

**Mähvorsatz
460 Plus**

ERSATZTEILKATALOG

**Mähvorsatz
460 Plus
98052 August-2014 Deutsch**

Kemper

Printed in Germany(Revised)

COPYRIGHT © 2012

All rights reserved

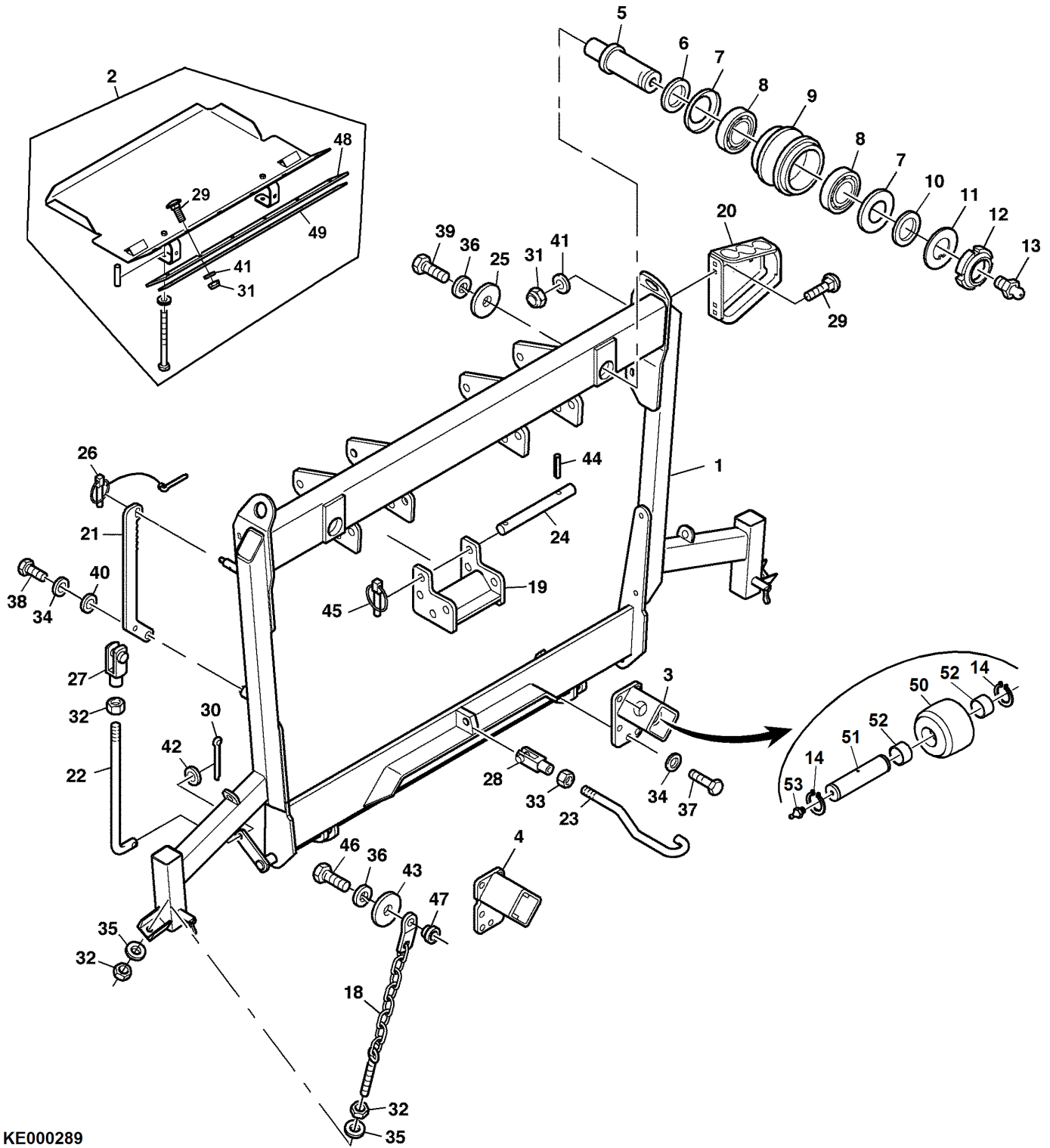
Bemerkungen und Abkürzungen

Die folgenden Bemerkungen und Abkürzungen können in diesem Ersatzteilkatalog erscheinen. Die Übersetzungen sind der folgenden Tabelle zu entnehmen.

In Spalte "Bemerkungen" verwendete Codes	Deutsch
APPL	Nur für diese Anwendung
AR	Nach Bedarf
ASSY	Komplette Baugruppe
CAT	Kategorie
CNLA	Nicht mehr komplett verfügbar (Einzelteile bestellen)
CTL	Zuschneiden
FI	Nachrüstsatz
FOR	Verwenden mit
FRONT	Vorn
ID	Innendurchmesser
INCL KEYS	Einschließlich Schlüssel
KIT	Satz
L	Anzahl der Glieder
LGTH	Länge
LH	Links
LOW	Unten
MARKED	Gekennzeichnet
MF	Herstellen von
NA	Nicht zutreffend
NSEP	Nicht getrennt lieferbar
OD	Außendurchmesser
OR	Oder
ORD	Bestellen
ORD W/	Ebenfalls bestellen
PACKG	Verpackt mit
RATIO	Verhältnis
REAR	Hinten
RH	Rechts
SUB	Ersetzt durch
SUB FOR	Ersatz für
TK	Stärke
UP	Oben
W/O	Ohne
Z	Anzahl der Zahnrad- und Kettenradzähne

Inhaltsverzeichnis

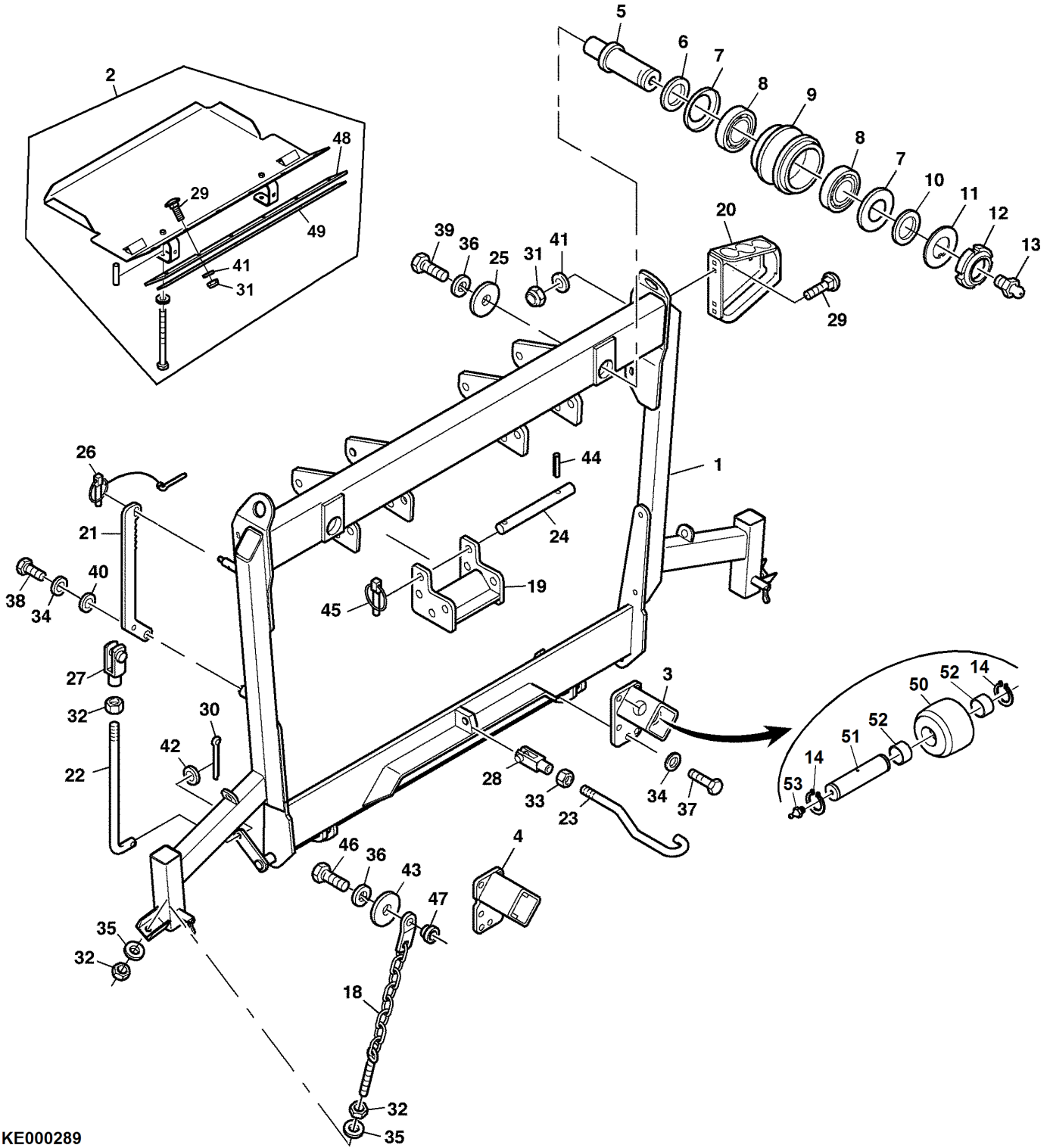
460plus.....	6
Anbaurahmen Claas 491 – 494.....	6
Anbaurahmen Claas 491 – 494.....	10
Anbaurahmen Fendt.....	12
Einführbleche - Fendt.....	14
Stützfüße.....	16
Antrieb Claas 491 - 492.....	18
Antrieb Claas 493 – 494.....	20
Antrieb - Fendt.....	22
Einzugstrommeln.....	24
Messerrotoren.....	26
Teilerspitzen - Gleitschuhe.....	28
Teilerspitzen.....	30
Rückwand.....	32
Abstreifer.....	34
Mitteltisch.....	36
Bodenbleche.....	38
Fördertrommeln.....	40
Abstreifer – Fördertrommeln.....	42
Schutzvorrichtung - Claas.....	44
Schutzvorrichtung - Fendt.....	46
Unfallschutz.....	48
Vordruckbügel.....	50
Blattheber links und rechts.....	52
Hydraulische Aushebung.....	54
Gelenkwelle Claas 492.....	56
Gelenkwelle Claas 493 – 494.....	58
Reibkupplung - wassergekühlt.....	60
Drehmomentprüfeinrichtung.....	62
Grundrahmen.....	64
Getriebeübersicht.....	66
Durchtrieb.....	68
Durchtrieb Anfahrkupplungen.....	70
Stirnradgetriebe für Einzugstrommel.....	72
Stirnradgetriebe für Einzugstrommel.....	74
Stirnradgetriebe für Einzugstrommel.....	76
Winkelgetriebe.....	78
Stirnradwinkelgetriebe LCA98487.....	80
Stirnradgetriebe LCA98488.....	82
Schaltgetriebe Claas 491 – 494.....	84
Schaltgetriebe Claas 491 – 494.....	86
Schaltgetriebe Claas 491 – 494.....	88
Winkelgetriebe Fendt.....	90
Beschriftung.....	92
Lenkhilfe - Claas.....	94
Lenkhilfe - FENDT.....	96
Claas Auto Contur ≤ 493.....	98
Claas Auto Contur 494.....	100
Elektrik Claas Auto Contur 491 - 494.....	102



KE000289

Anbaurahmen Claas 491 – 494

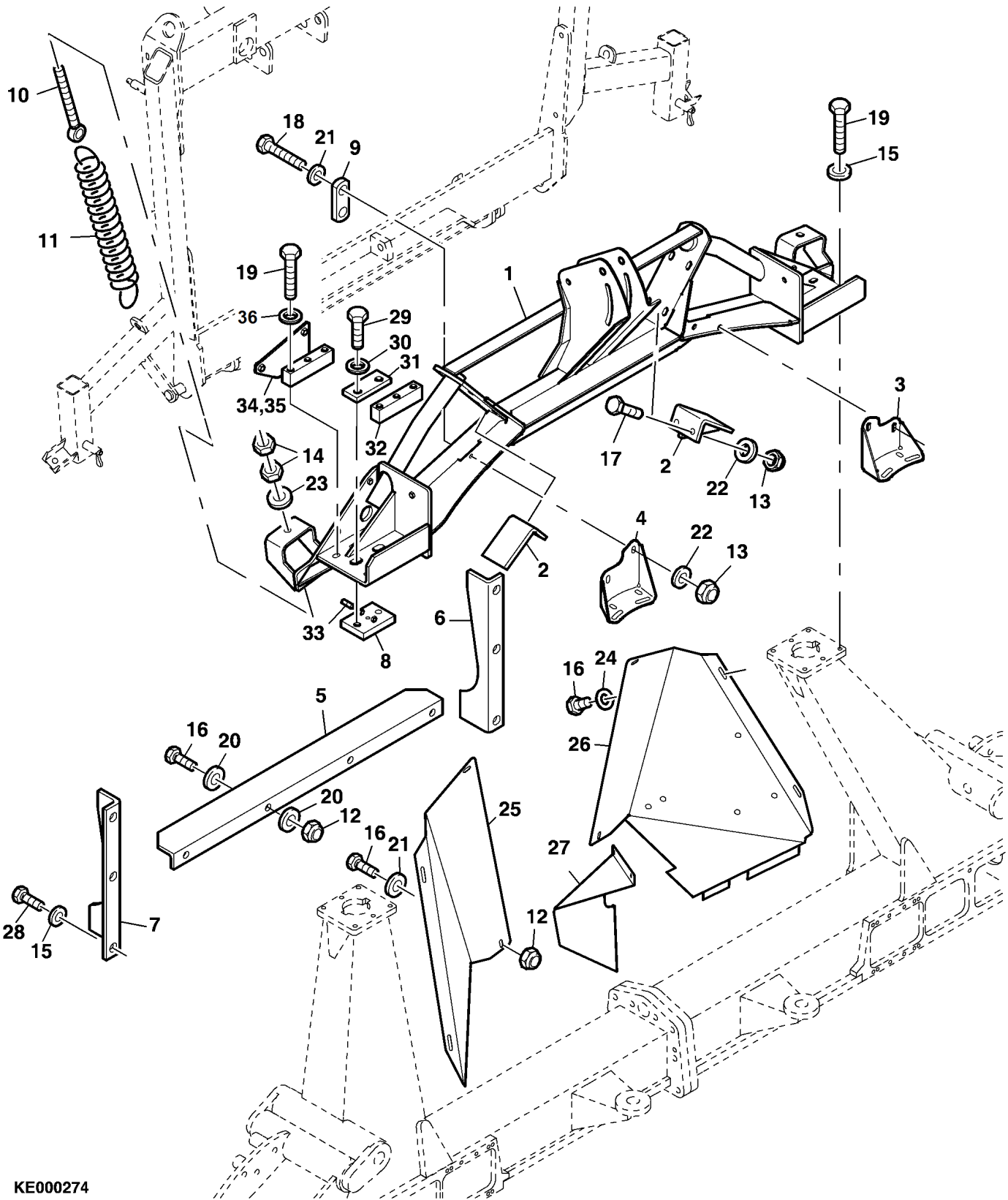
Pos.	Artikelnr.	Bezeichnung	Menge	Serialnr.	Bemerkung
1	96998	Rahmen	1		
2	96498	Claas Wanne	1		ASSY Info 3612
3	LCA96652	Rollenhalter	1		LH
4	LCA96653	Rollenhalter	1		RH
5	LCA91502	Welle	2		
6	24M7594	Stuetzscheibe	2		
7	LCA29460	Nilosring	4		
8	LCA05119	Kegelrollenlager	4		
9	LCA91501	Laufrolle	2		
10	24M4813	Passscheibe	2		
11	LCA91503	Scheibe	2		
12	LCA92218	Nutmutter	2		
13	58M7017	Kegelschmiernippel	2		
14	40M7349	SicherungsRing	4		
18	97654	Kette	2		
19	96109	Konsole	2		
20	LCA90585	Halterung	1		
21	LCA90695	Hebel	1		
22	LCA91137	Zugstange	1		
23	LCA91408	Zugstange	1		
24	LCA92111	Bolzen	6		
25	LCA67639	Scheibe	2		
26	LCA92255	Klappstecker-Sicherung	1		
27	LCA62028	Gabelgelenk	1		
28	LCA91409	Gabelgelenk	1		
29	03M7393	Schraube	8		
30	11M7110	Splint	1		
31	14M7659	Mutter	16		
32	14M7662	Mutter	1		
33	14M7616	Mutter	6		
34	LCA71878	Sperrkantscheibe	9		
35	LCA72740	Sperrkantscheibe	16		
36	LCA89595	Sperrkantscheibe	8		
37	19M9639	Schraube	8		
38	19M9638	Schraube	1		
39	19M9659	Schraube	2		
40	24M7489	Scheibe	1		
41	24M7509	Scheibe	12		
42	24M7491	Scheibe	9		
43	24M7479	Scheibe	2		
44	34M7269	Spannhuelse	6		
45	99M7143	Klappstecker	6		
46	19M9660	Sechskantschraube	2		
47	LCA89874	Buchse	2		
48	LCA99782	Gummileiste	1		
49	99783	Leiste	1		
50	LCA106331	Rolle	2		



KE000289

Anbaurahmen Claas 491 – 494

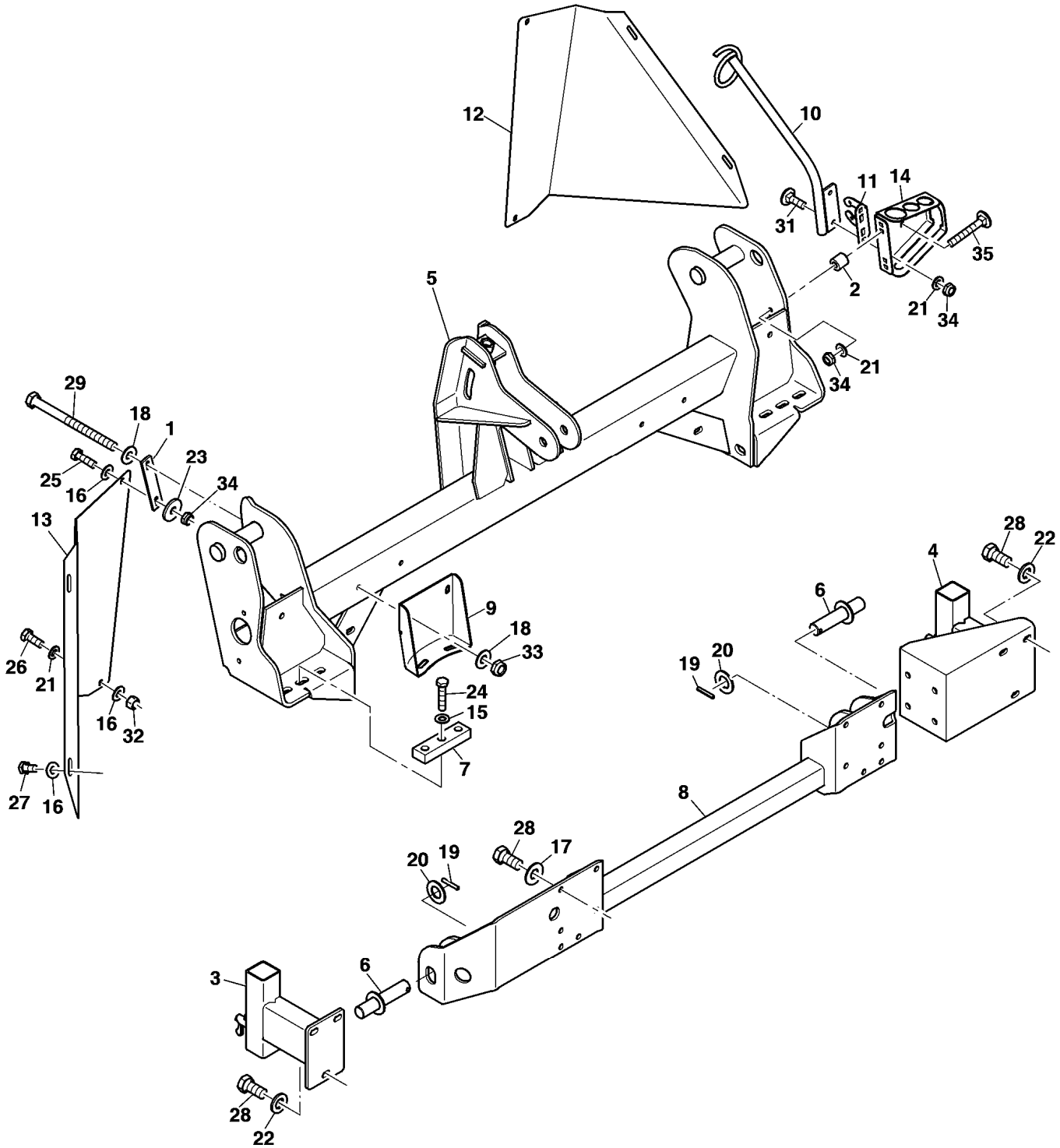
Pos.	Artikelnr.	Bezeichnung	Menge	Serialnr.	Bemerkung
51	LCA106332	Bolzen	2		
52	LCA95845	Buchse	4		
53	58M7017	Kegelschmiernippel	2		



KE000274

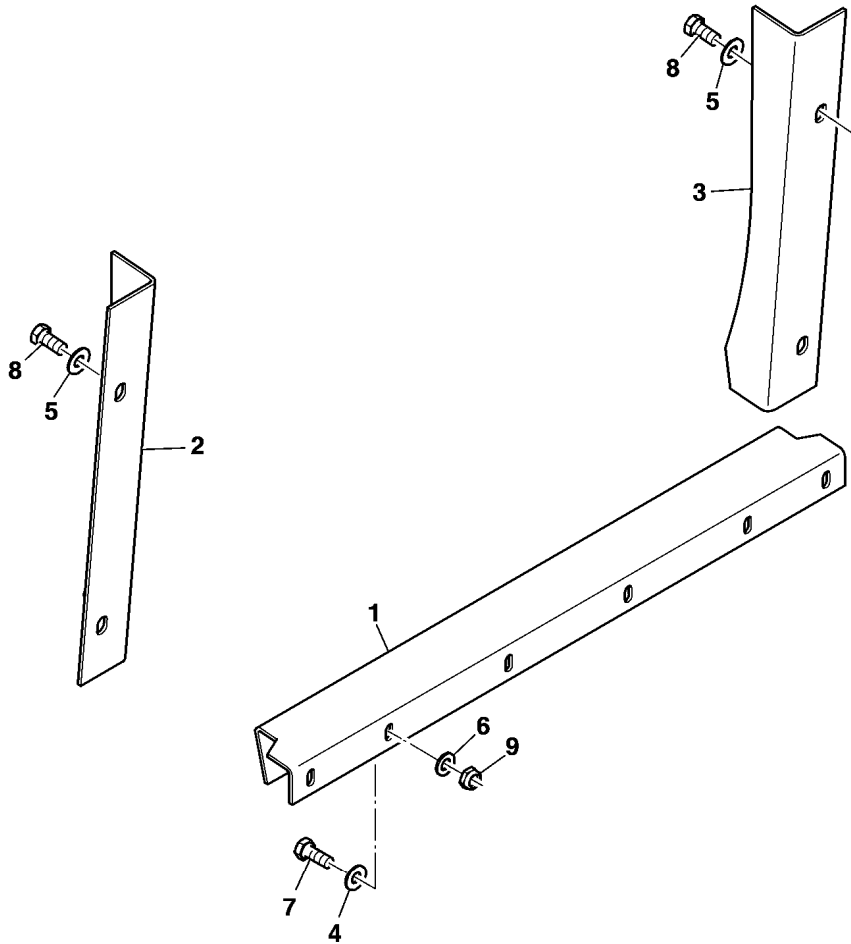
Anbaurahmen Claas 491 – 494

Pos.	Artikelnr.	Bezeichnung	Menge	Serialnr.	Bemerkung
1	106812	Anbaukonsole	1	bis SN 120086	
1	107407	Anbaukonsole	1	ab SN 120087	
2	86451	Anschlag	2		
3	106430	Halteblech	1		LH
4	106431	Halteblech	1		RH
5	96116	Winkelblech	1		
6	96117	Einführblech	1		LH
7	96118	Einführblech	1		RH
8	LCA106788	Konsole	2	bis SN 120086	
9	93129	Lasche	2		
10	CC30400	Augenschraube	2		
11	Z67236	Zugfeder	2		
12	14M7659	Mutter	10		
13	14M7638	Mutter	4		
14	14M7616	Mutter	6		
15	LCA72740	Sperrkantscheibe	4		
16	19M9682	Sechskantschraube	15		
17	19M9641	Sechskantschraube	4		
18	19M9592	Sechskantschraube	4		
19	19M10402	Sechskantschraube	12	bis SN 120086	M12x70
19	19M9901	Sechskantschraube	12	ab SN 120087	M16x70
20	24M7508	Scheibe	8		
21	24M7509	Scheibe	6		
22	24M7488	Scheibe	16		
23	24M7497	Scheibe	2		
24	LCA84221	Sperrkantscheibe	7		
25	90706	Schutzblech	1		RH
26	96643	Schutzblech	1		LH
27	96485	Schutzblech	1		
28	19M9646	Schraube	4		
29	19M9901	Sechskantschraube	4	bis SN 120086	
30	LCA89595	Sperrkantscheibe	4	bis SN 120086	
31	LCA106809	Blech	2	bis SN 120086	
32	LCA106630	Verstaerkung	2	bis SN 120086	
32	LCA107038	Verstaerkung	2	ab SN 120087	
33	22M7216	Gewindestift	4	bis SN 120086	
34	LCA106632	Verstaerkung	1	bis SN 120086	LH
34	LCA107039	Verstaerkung	1	ab SN 120087	LH
35	LCA106633	Verstaerkung	1	bis SN 120086	RH
35	LCA107040	Verstaerkung	1	ab SN 120087	RH
36	LCA72740	Sperrkantscheibe	12	bis SN 120086	
36	LCA89595	Sperrkantscheibe	12	ab SN 120087	



KE000317

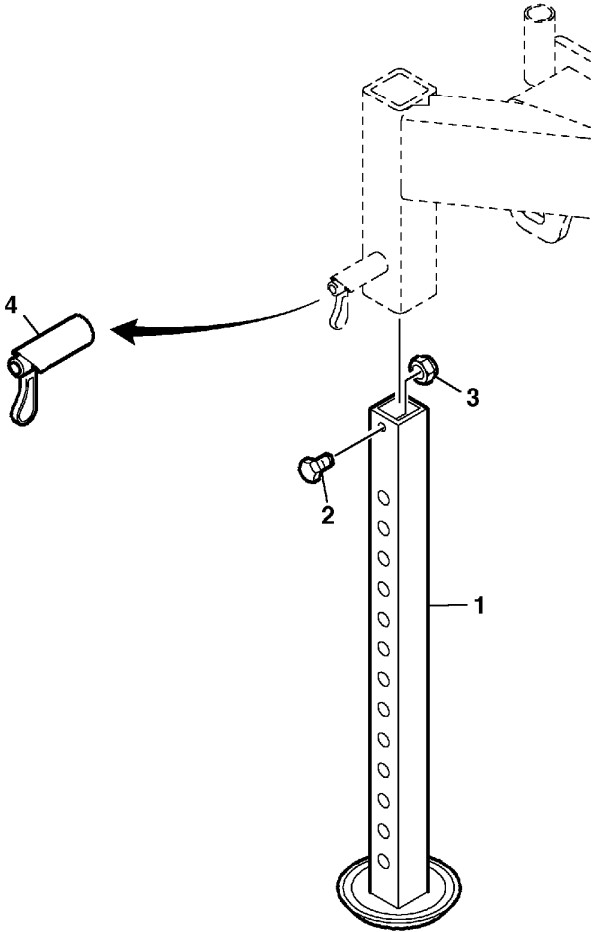
Pos.	Artikelnr.	Bezeichnung	Menge	Serialnr.	Bemerkung
1	LCA109525	Flacheisen	2		
2	LCA109523	Distanzhülse	2		
3	109520	Konsole	1		RH
4	109519	Konsole	1		LH
5	109510	Trägerkonsole	1		
6	LCA107459	Bolzen	2		
7	LCA107038	Lasche	4		
8	107022	Rahmen	1		
9	110144	Blech	2		
10	106116	Halter	1		
11	LCA105087	Halter	1		
12	90707	Schutzblech	1		LH
13	90706	Schutzblech	1		RH
14	LCA90585	Halterung	1		
15	LCA89595	Sperrkantscheibe	12		
16	LCA84221	Sperrkantscheibe	8		
17	LCA72740	Sperrkantscheibe	8		
18	LCA71878	Sperrkantscheibe	8		
19	34M7312	Splint	2		
20	24M7512	Scheibe	2		
21	24M7509	Scheibe	6		
22	24M7491	Scheibe	6		
23	24M7482	Scheibe	2		
24	19M9901	Sechskantschraube	12		M16x70
25	19M9683	Sechskantschraube	2		M8x25
26	19M9682	Sechskantschraube	2		M8x20
27	19M9681	Sechskantschraube	4		M8x16
28	19M9647	Sechskantschraube	16		M12x25
29	19M9580	Sechskantschraube	2		M10x130
29	19M9579	Sechskantschraube	2		M10x120
31	03M7393	Flachrundschrabe	2		M8x25
32	14M7685	Sicherungsmutter	2		M8
33	14M7660	Sicherungsmutter	4		M10
34	14M7659	Sicherungsmutter	6		M8
35	03M7443	Flachrundschrabe	2		M8x55



KE000318

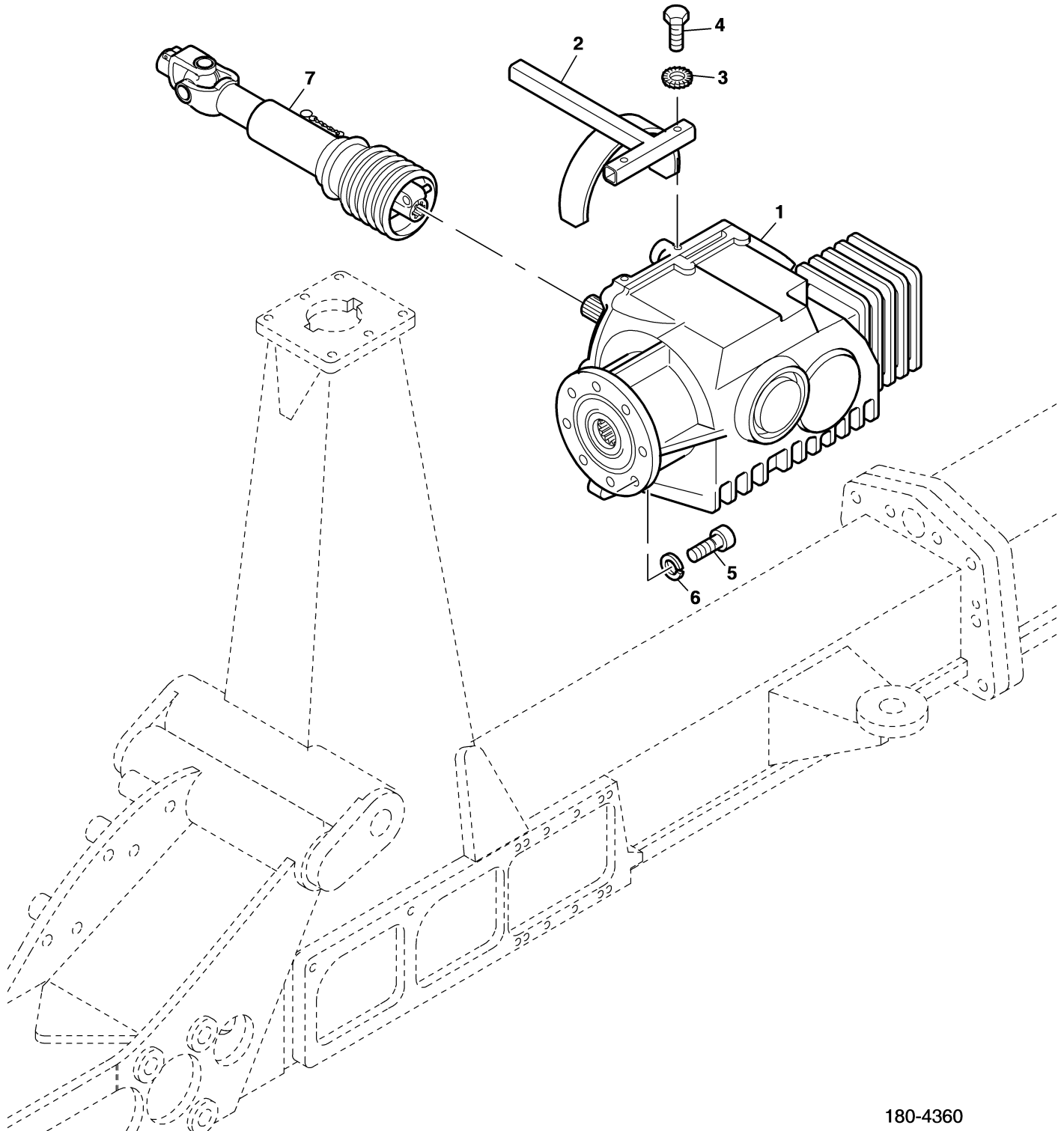
Einführbleche - Fendt

Pos.	Artikelnr.	Bezeichnung	Menge	Serialnr.	Bemerkung
1	109528	Winkelblech	1		
2	107425	Einführblech	1		RH
3	107424	Einführblech	1		LH
4	LCA84221	Sperrkantscheibe	6		
5	LCA72740	Sperrkantscheibe	4		
6	24M7509	Scheibe	6		
7	19M9682	Sechskantschraube	6		M8x20
8	19M9647	Sechskantschraube	4		M12x25
9	14M7659	Sicherungsmutter	6		M8



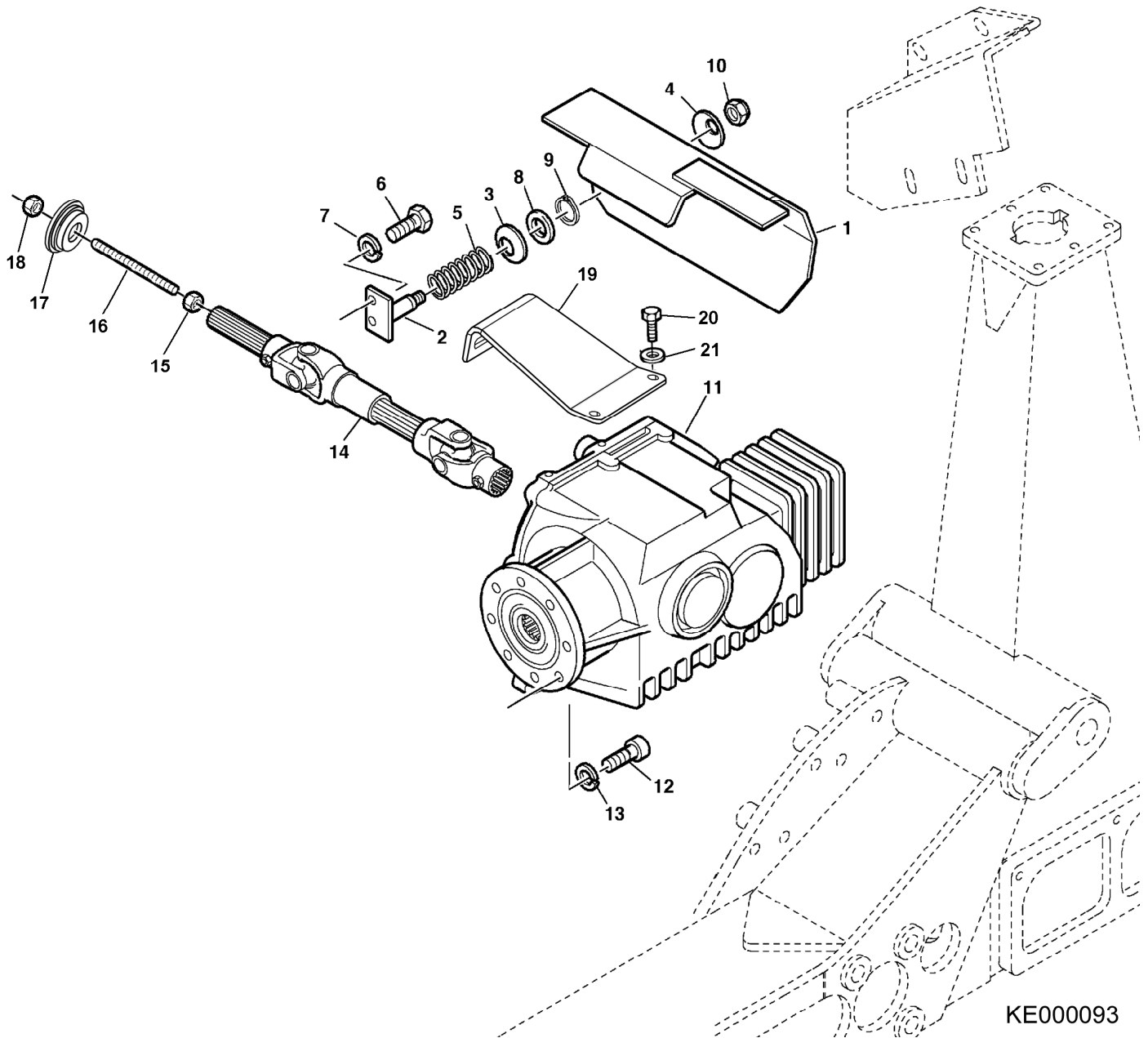
KM000401

Pos.	Artikelnr.	Bezeichnung	Menge	Serialnr.	Bemerkung
1	LCA72673	Staender	2		
2	19M9674	Sechskantschraube	2		
3	14M7668	Sicherungsmutter	2		
4	LCA104172	Federriegel	2		

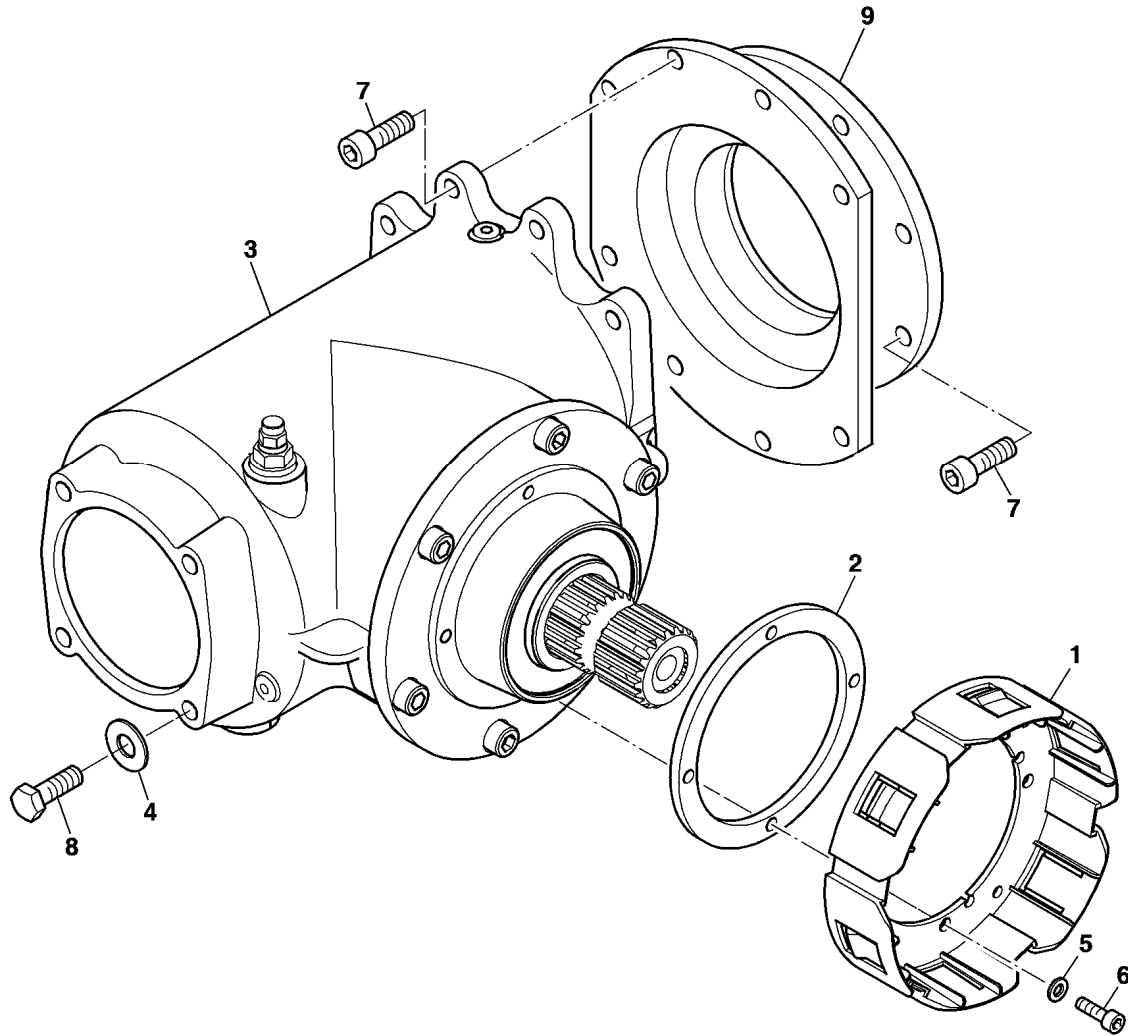


180-4360

Pos.	Artikelnr.	Bezeichnung	Menge	Serialnr.	Bemerkung
1	91571	Schaltgetriebe	1		(A) TYP 491
1	84514	Schaltgetriebe	1		(A) TYP 492
2	91274	Halter	1		
3	LCA84221	Sperrkantscheibe	2		
4	19M9684	Sechskantschraube	2		
5	19M10058	Zylinderschraube	8		
6	LCA40940	Federring	8		
7	90708	Gelenkwelle	1		
-	-	(A) Die Kemper Ersatzteilnummer ist auf dem Typenschild des Getriebes zu finden.			
-	-	(A) Die Kemper Ersatzteilnummer ist auf dem Typenschild des Getriebes zu finden.			

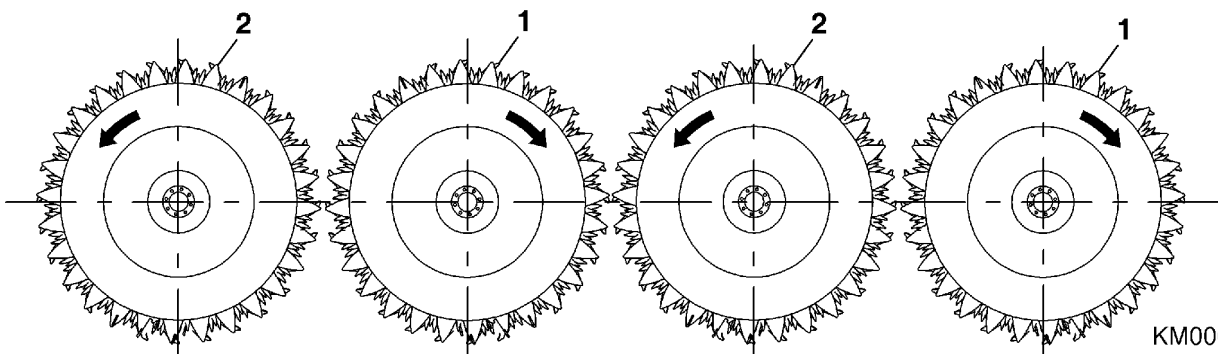
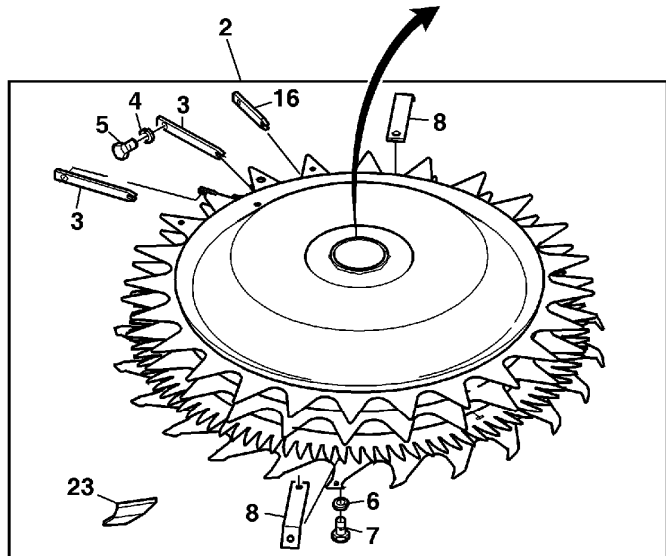
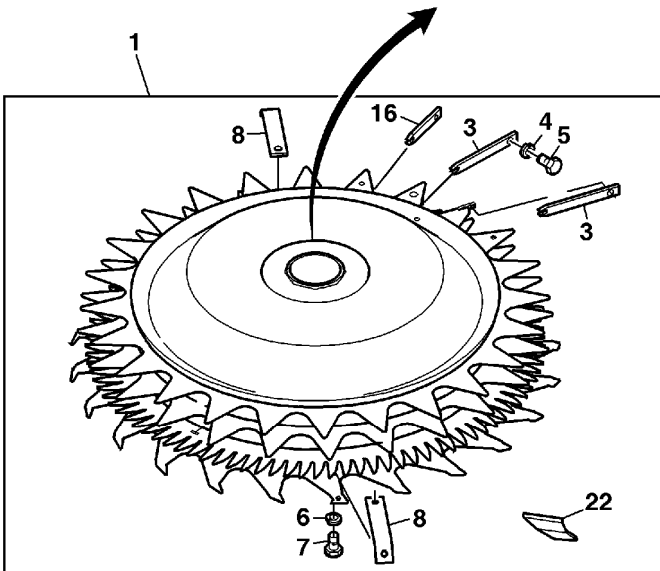
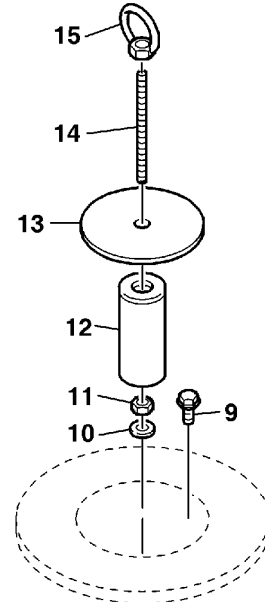
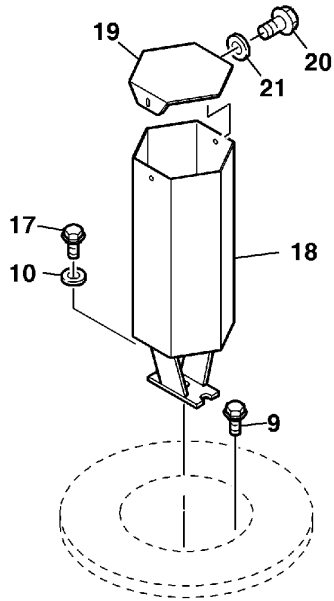


Pos.	Artikelnr.	Bezeichnung	Menge	Serialnr.	Bemerkung
1	96484	Schutzblech	1		
2	92449	Halter	1		
3	LCA92450	Deckel	1		
4	LCA92451	Deckel	1		
5	06241	Druckfeder	1		
6	19M9638	Schraube	2		
7	LCA04218	Federring	2		
8	24M7553	Stuetzscheibe	1		
9	40M7360	Sicherungsring	1		
10	14M7670	Mutter	1		
11	84514	Schaltgetriebe	1		(A)
11	91571	Schaltgetriebe	1		(A) Kurze Schnittlängen
12	19M10058	Zylinderschraube	8		
13	LCA40940	Federring	8		
14	LCA96501	Gelenkwelle	1		
15	14M7616	Mutter	1		
16	LCA96110	Gewindebolzen	1		
17	LCA95875	Buchse	1		
18	14M7661	Mutter	1		
19	96641	Winkel	1		
20	19M9681	Sechskantschraube	2		
21	LCA84221	Sperrkantscheibe	2		
-	-	(A) Die Kemper Ersatzteilnummer ist auf dem Typenschild des Getriebes zu finden.			
-	-	(A) Die Kemper Ersatzteilnummer ist auf dem Typenschild des Getriebes zu finden.			



KE000433

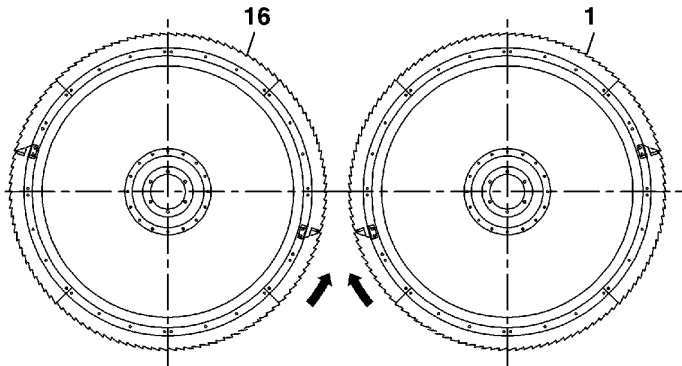
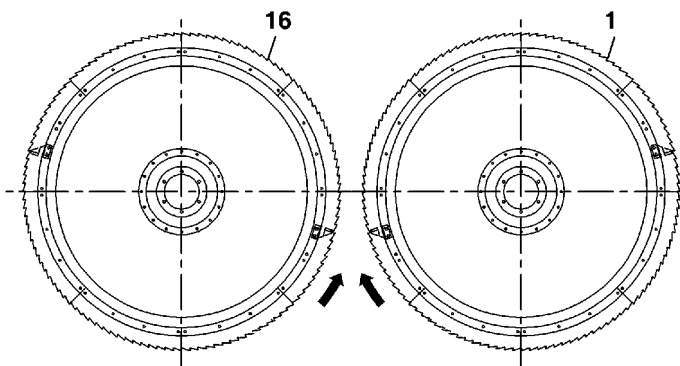
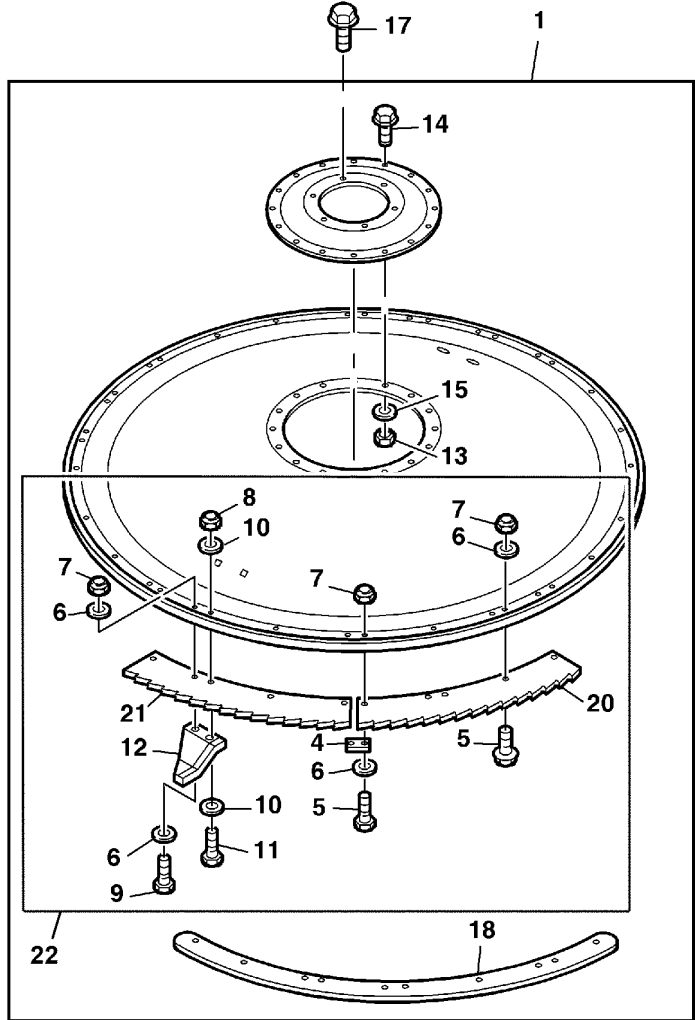
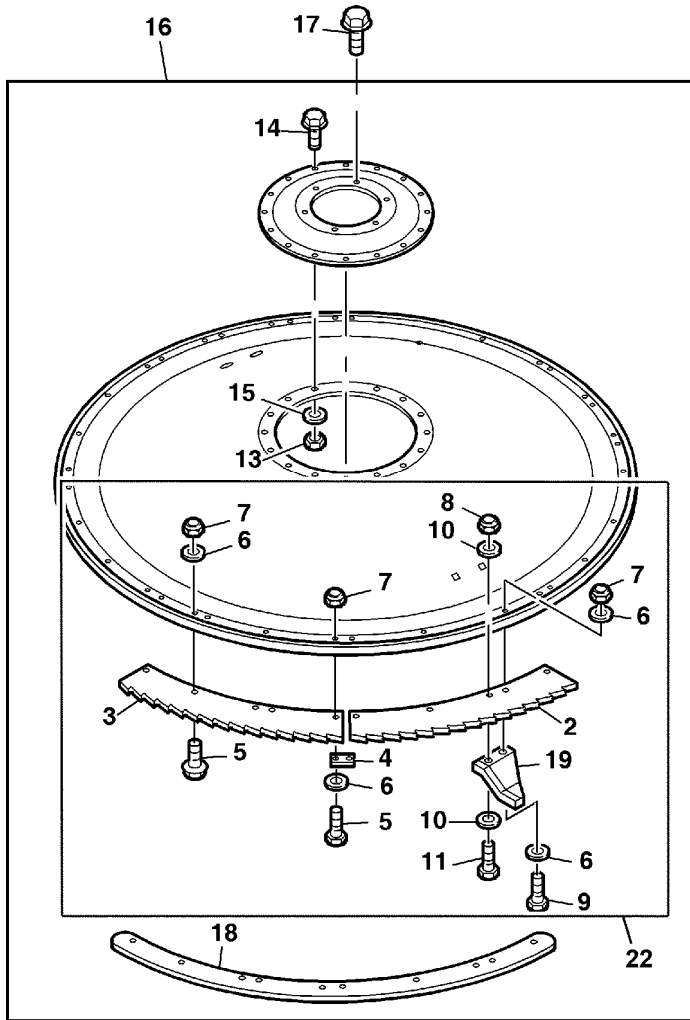
Pos.	Artikelnr.	Bezeichnung	Menge	Serialnr.	Bemerkung
1	LCA109529	PG-Adapter	1		
2	LCA109527	Distanzflansch	1		
3	LCA110000	Winkelgetriebe	1		
4	24M7491	Scheibe	4		
5	24M7509	Scheibe	4		
6	19M9737	Zylinderschraube	4		M8x20
7	19M10474	Zylinderschraube	16		M10x30
8	19M9647	Sechskantschraube	4		M12x25
9	LCA107378	Flansch	1		



KM000481

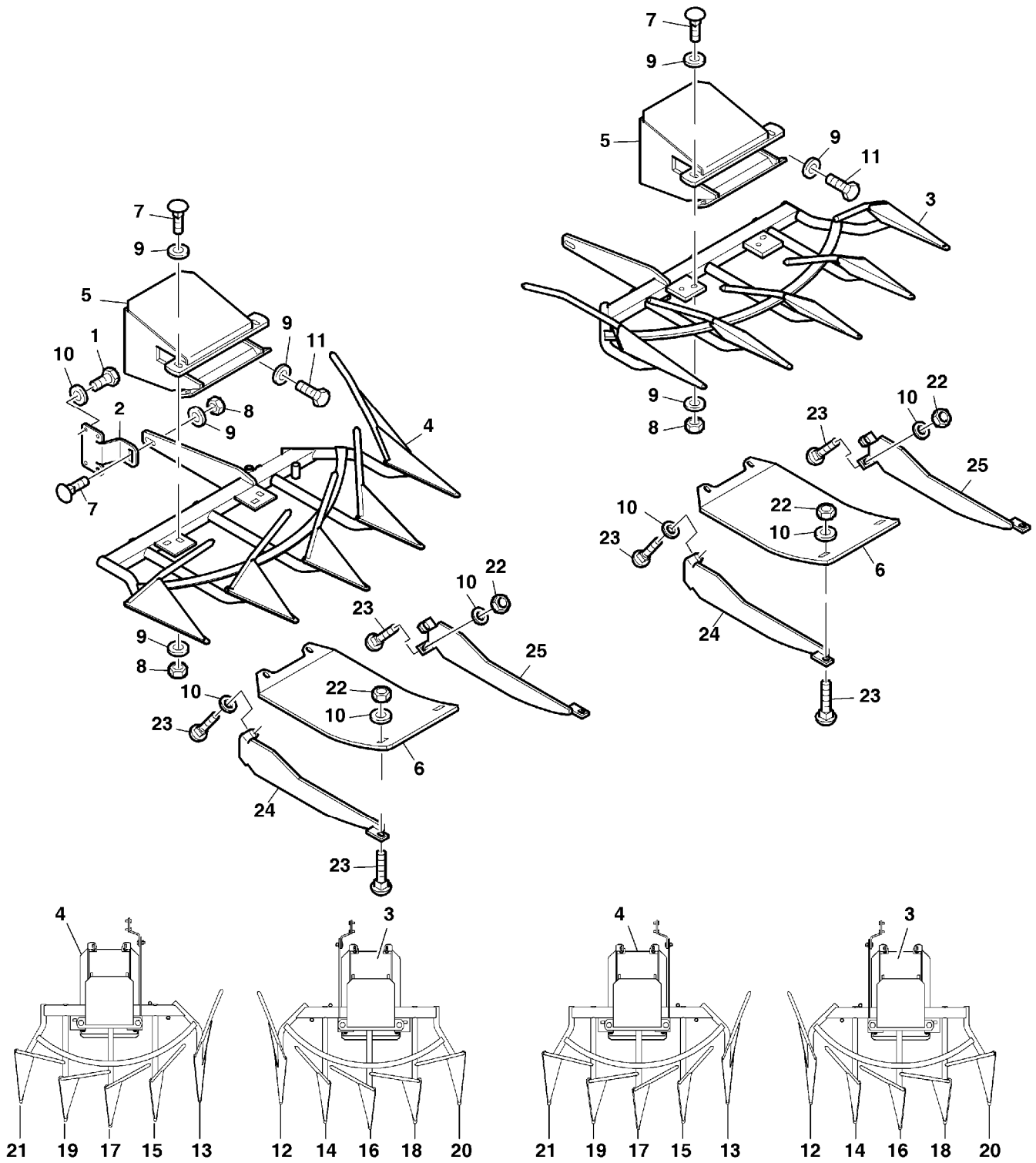
Einzugstrommeln

Pos.	Artikelnr.	Bezeichnung	Menge	Serialnr.	Bemerkung
1	107948	Trommel	2	ab SN 120397	sub for 95628
2	107947	Trommel	2	ab SN 120397	sub for 95627
3	LCA92910	Raeumer	8		
4	LCA03734	Federring	12		
5	19M10030	Sechskantschraube	12		
6	LCA84221	Sperrkantscheibe	16		
7	19M9680	Sechskantschraube	16		
8	LCA95370	Raeumer	8		
9	19M9759	Schraube	32		
10	LCA89873	Sperrkantscheibe	4		
11	14M7617	Mutter	2		
12	LCA96191	Rohr	2		
13	LCA89840	Scheibe	2		
14	LCA97888	Stange	2		
15	14M7629	Mutter	2		
16	LCA92911	Raeumer	4		
17	19M9466	Sechskantschraube	2		
18	LCA97384	Trommel	2		
19	LCA97387	Deckel	2		
20	19M9682	Schraube	4		
21	LCA71878	Sperrkantscheibe	4		
22	LCA90654	Zahn	AR		(A)
23	LCA90655	Zahn	AR		(B)
-	-	(A) rechtsdrehend			
-	-	(B) linksdrehend			



KE000126

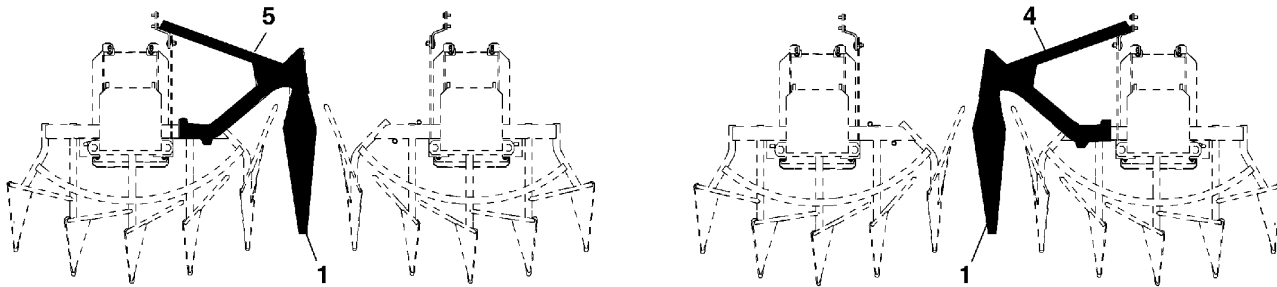
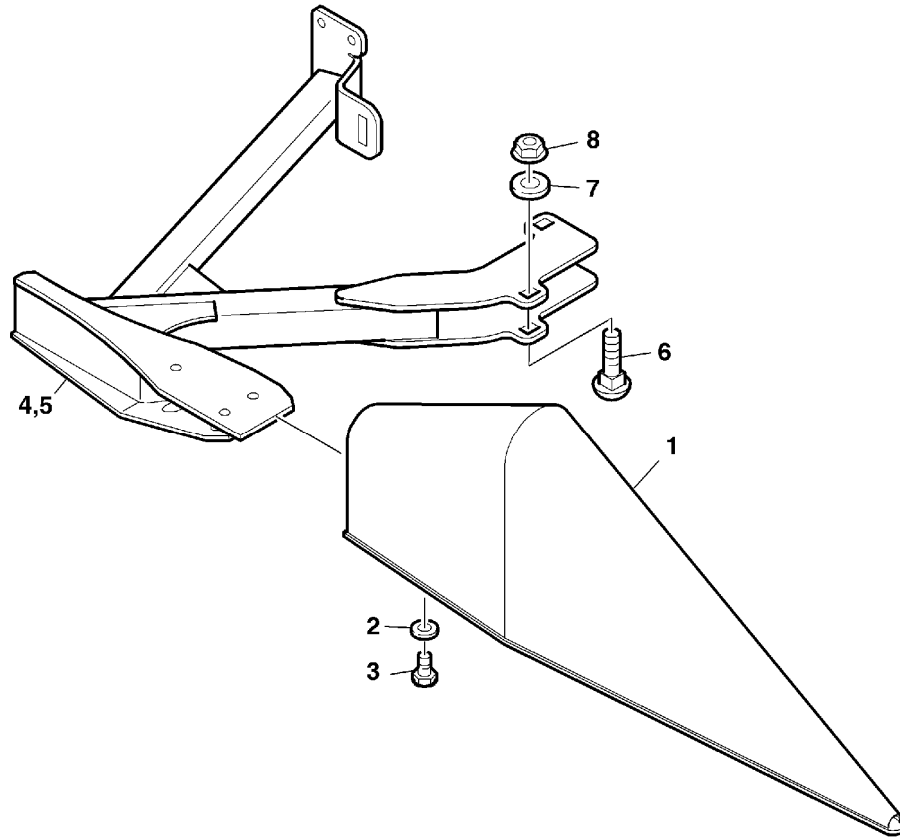
Pos.	Artikelnr.	Bezeichnung	Menge	Serialnr.	Bemerkung
1	LCA96601	Rotor	2		
2	LCA78237	Messer	8		
3	LCA78239	Messer	8		
4	LCA88009	Lasche	16		
5	19M9682	Schraube	AR		
6	LCA84221	Sperrkantscheibe	AR		
7	14M7659	Mutter	AR		
8	14M7610	Sicherungsmutter	AR		
9	19M9684	Sechskantschraube	AR		
10	LCA71878	Sperrkantscheibe	4		
11	19M9640	Schraube	2		
12	LCA67156	Raeumer	8		
13	14M7685	Sicherungsmutter	AR		
14	19M9683	Sechskantschraube	AR		
15	24M7482	Unterlegscheibe	AR		
16	LCA96602	Rotor	2		
17	LCA56600	Sechskantschraube	AR		
18	LCA97894	Verstaerkung	8		
19	LCA67157	Raeumer	8		
20	LCA78236	Messer	8		
21	LCA78238	Messer	8		
22	LCA89940	Verschleisteileset	1		(A) (C)
22	LCA89941	Verschleisteileset	1		(B) (C)
-	-	(A) beschichted			
-	-	(C) Ein Service-Set ist für zwei Einzugsstrommeln			
-	-	(B) unbeschichted			



KM000485

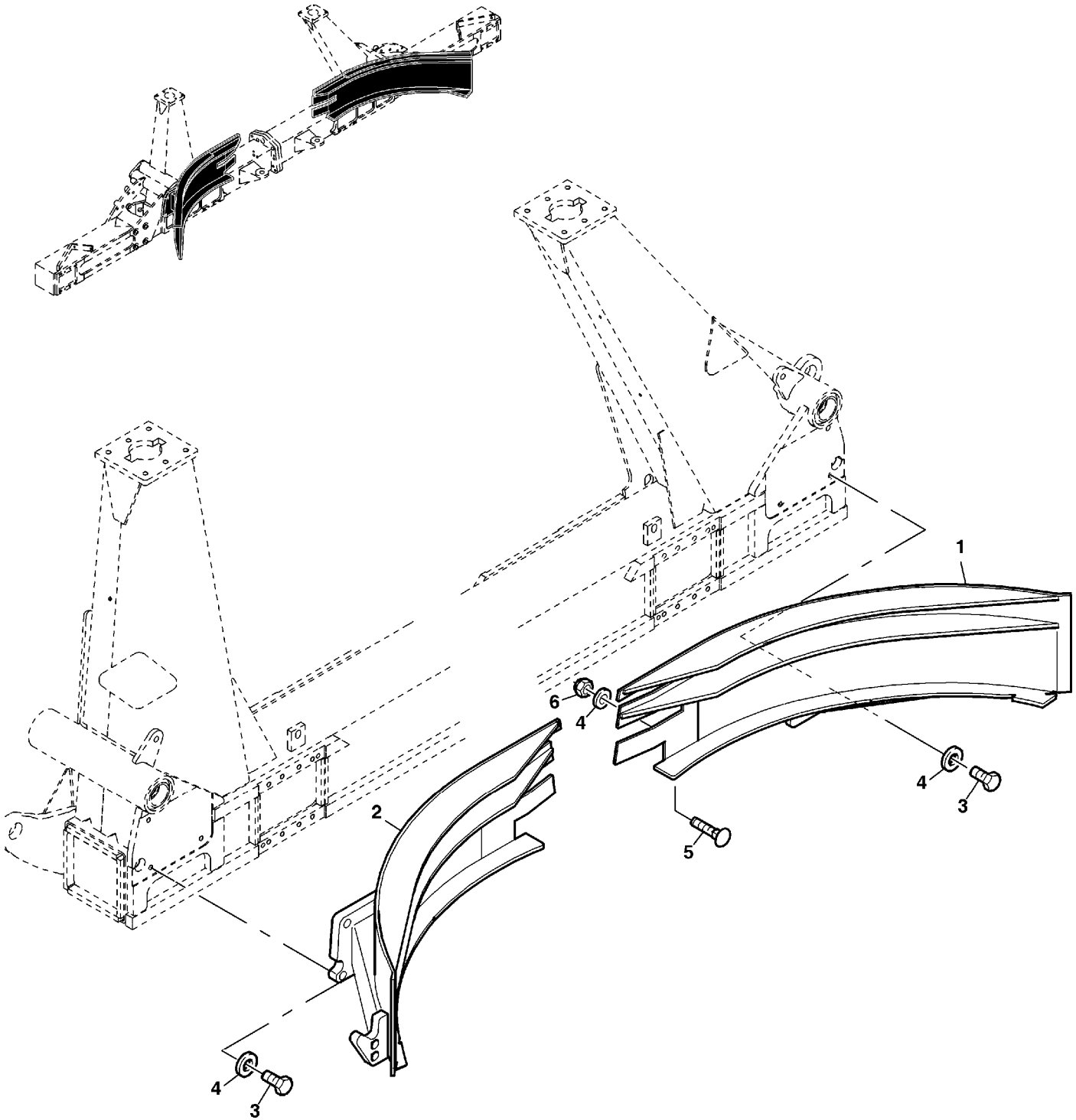
Teilerspitzen - Gleitschuhe

Pos.	Artikelnr.	Bezeichnung	Menge	Serialnr.	Bemerkung
1	19M9639	Schraube		AR	
2	LCA94101	Halter		2	
3	97978	Teilerspitze		2	
4	97977	Teilerspitze		2	
5	LCA94058	Stuetze		4	
6	LCA90661	Gleitkufe		4	
7	03M7083	Schraube		AR	
8	14M7662	Mutter		AR	
9	LCA72740	Sperrkantscheibe		AR	
10	LCA71878	Sperrkantscheibe		AR	
11	19M9648	Schraube		AR	
12	LCA89993	Teilerspitze		2	
13	LCA89992	Teilerspitze		2	
14	LCA89991	Teilerspitze		2	
15	LCA89990	Teilerspitze		2	
16	LCA89989	Teilerspitze		2	
17	LCA89988	Teilerspitze		2	
18	LCA89987	Teilerspitze		2	
19	LCA89986	Teilerspitze		2	
20	LCA89985	Teilerspitze		2	
21	LCA89984	Teilerspitze		2	
22	14M7614	Mutter		AR	
23	03M7418	Schraube		AR	
24	LCA93681	Blech		4	
25	LCA93682	Blech		4	



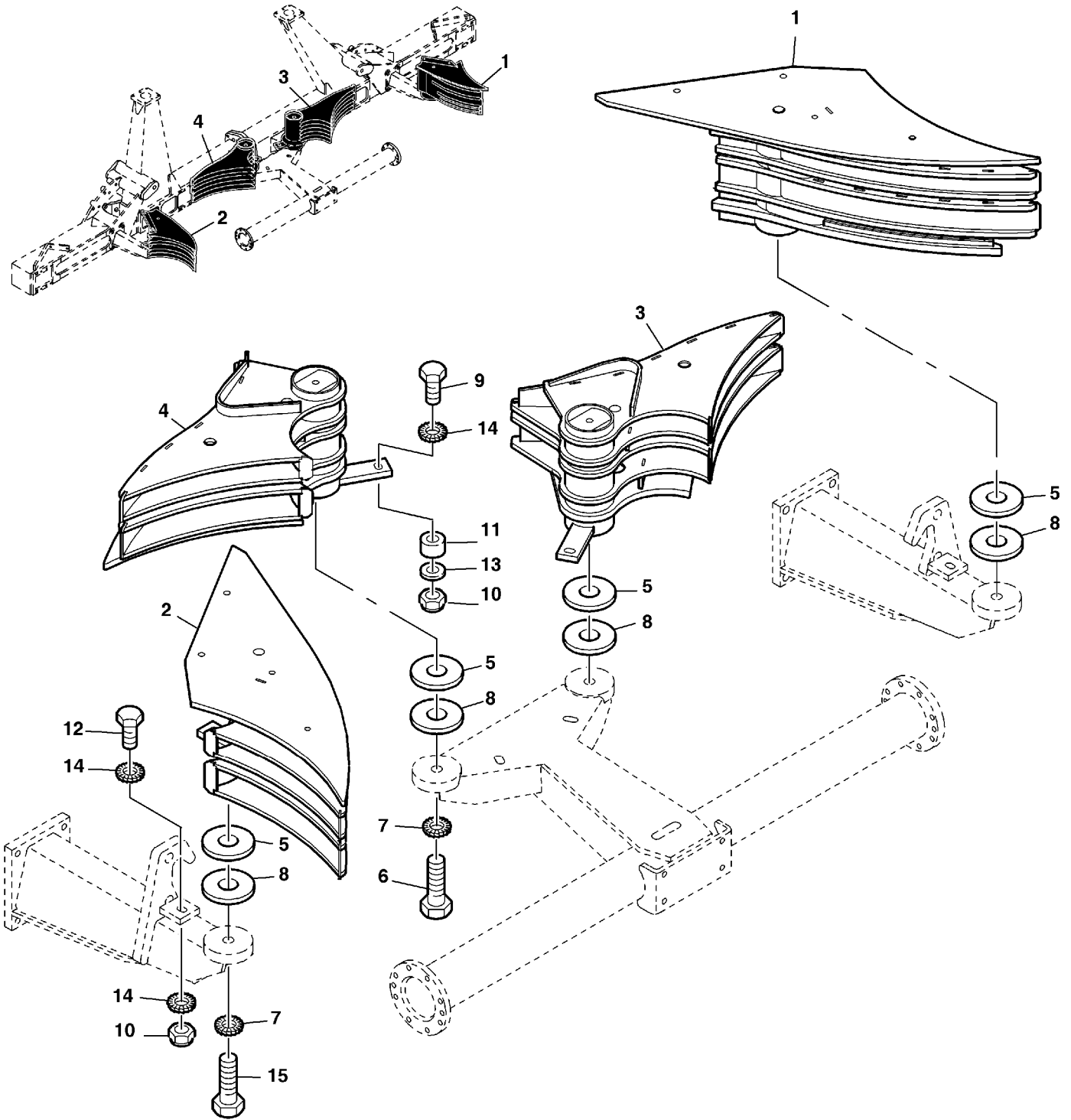
KM000487

Pos.	Artikelnr.	Bezeichnung	Menge	Serialnr.	Bemerkung
1	96337	Teilerspitze	2		
2	LCA71878	Sperrkantscheibe	6		
3	19M9638	Schraube	6		
4	LCA94093	Teilerspitze links	1		LH
5	LCA94094	Teilerspitze rechts	1		RH
6	03M7423	Flachrundschaube	4		
7	LCA72740	Sperrkantscheibe	4		
8	14M7662	Mutter	4		



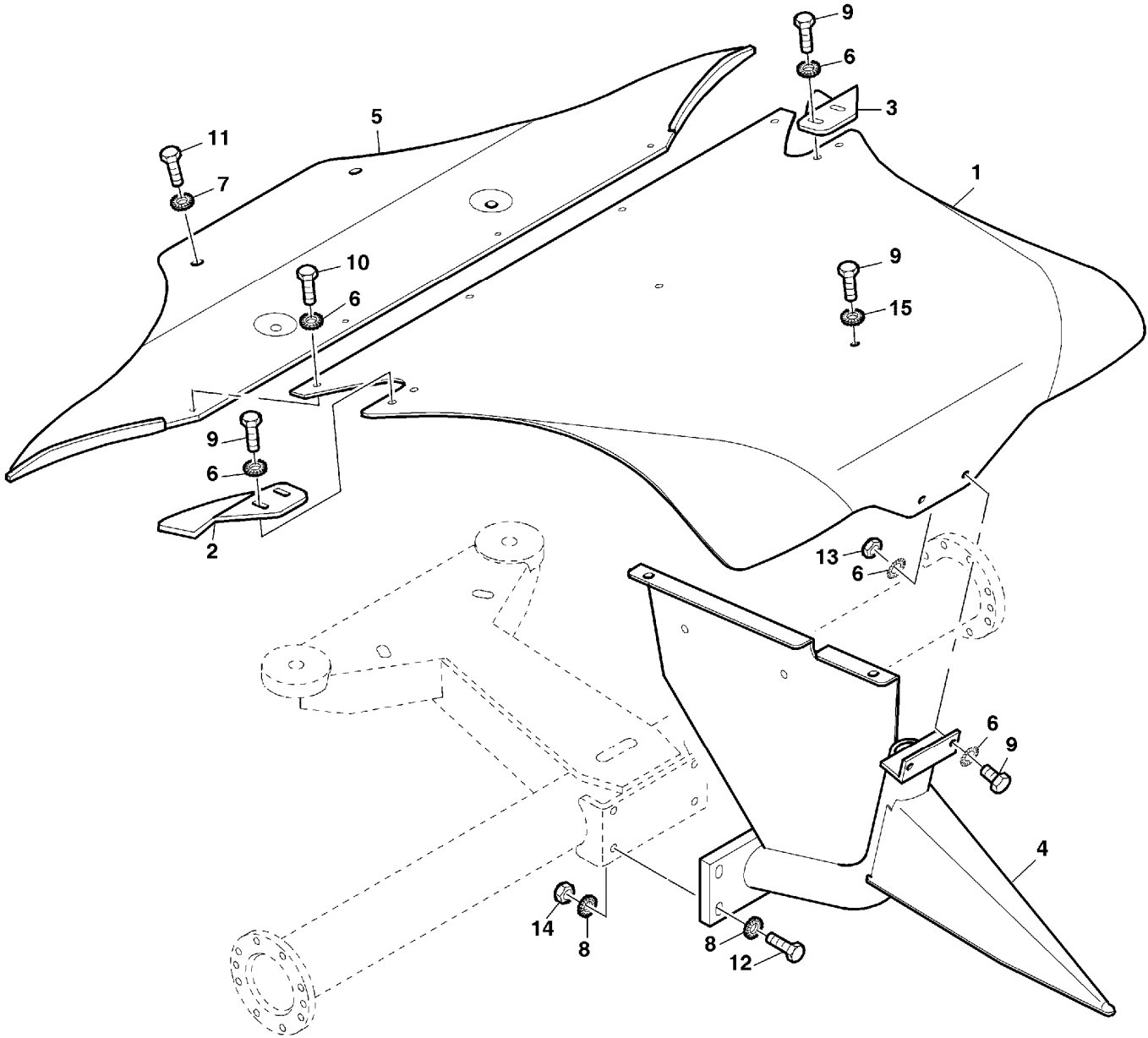
KM000488

Pos.	Artikelnr.	Bezeichnung	Menge	Serialnr.	Bemerkung
1	LCA95711	Seitenwand	1		LH
2	LCA95712	Seitenwand	1		RH
3	19M9648	Schraube	6		
4	LCA72740	Sperrkantscheibe	8		
5	03M7456	Schraube	2		
6	14M7670	Mutter	2		



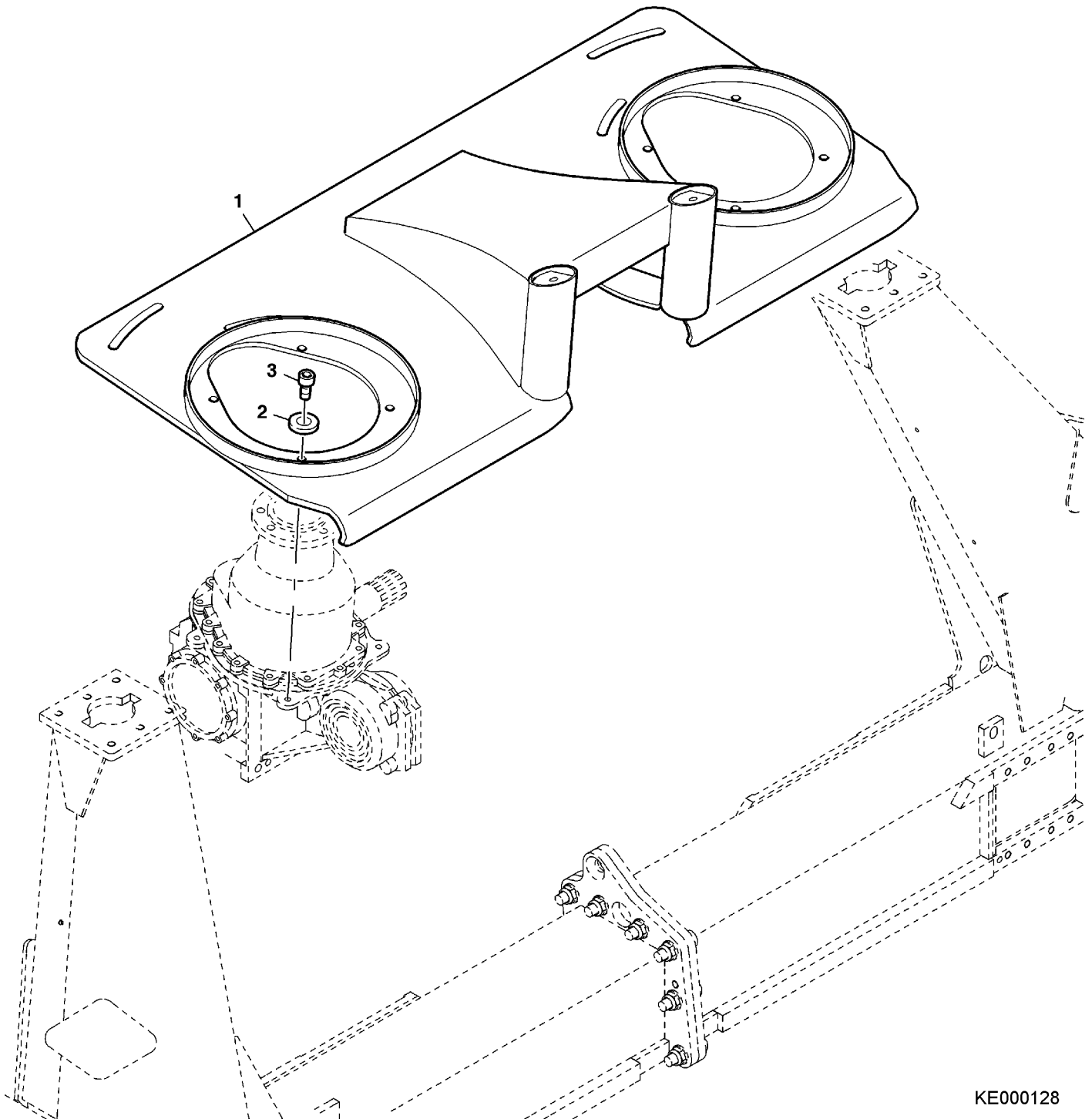
KM000489

Pos.	Artikelnr.	Bezeichnung	Menge	Serialnr.	Bemerkung
1	LCA95380	Abstreifer	1		LH
2	LCA95381	Abstreifer	1		RH
3	LCA95382	Abstreifer	1		LH
4	LCA95383	Abstreifer	1		RH
5	LCA93739	Unterlegscheib	4		
6	19M9611	Sechskantschraube	2		
7	LCA89595	Sperrkantscheibe	4		
8	LCA93738	Unterlegscheibe	4		
9	19M9692	Sechskantschraube	2		
10	14M7670	Mutter	4		
11	LCA96462	Buechse	2		
12	19M9649	Schraube	2		
13	24M7493	Scheibe	2		
14	LCA72740	Sperrkantscheibe	6		
15	19M9693	Sechskantschraube	2		



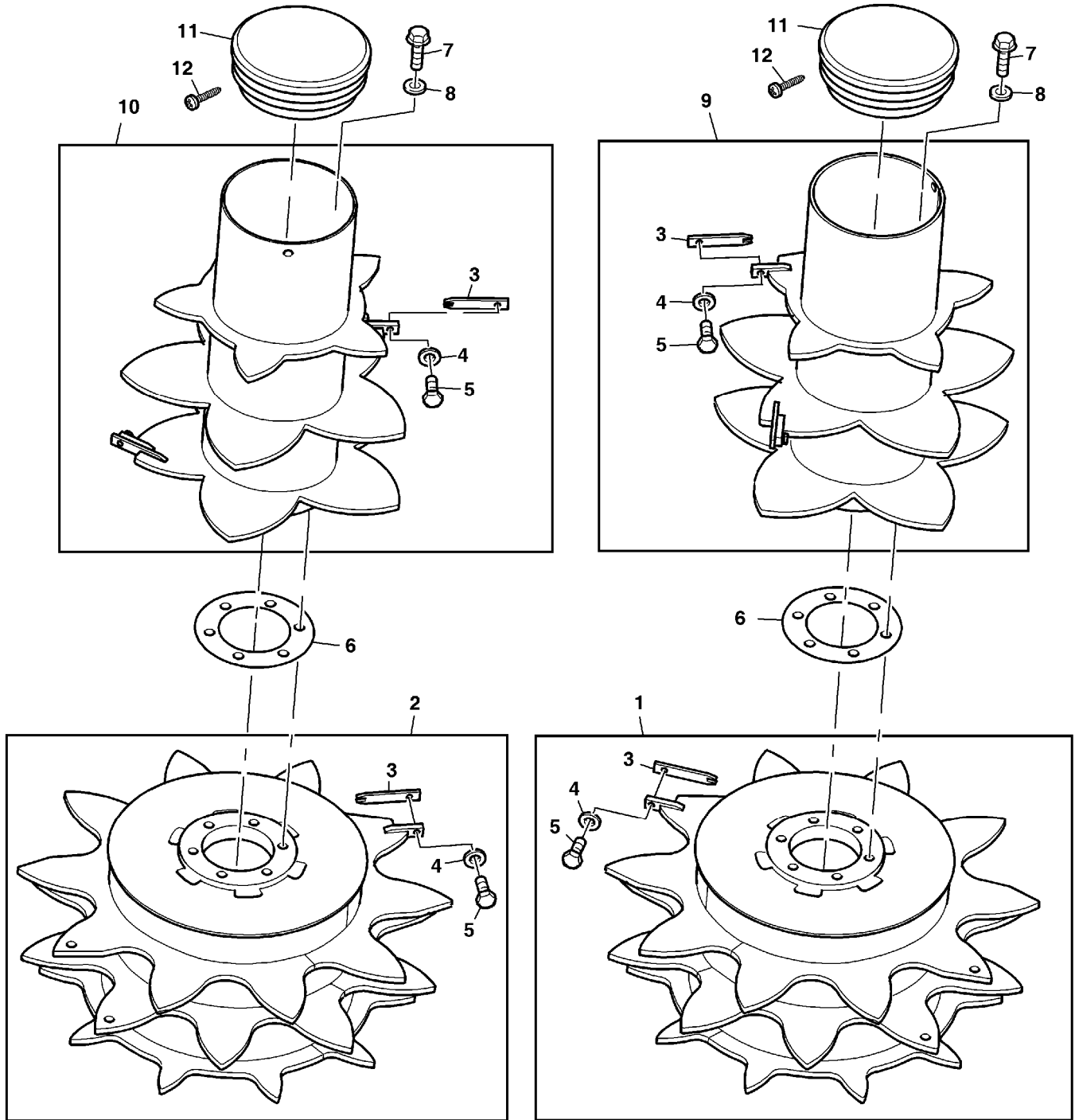
KM001106

Pos.	Artikelnr.	Bezeichnung	Menge	Serialnr.	Bemerkung
1	97980	Abdeckung	1		
2	LCA95274	Abstreifer	1		
3	LCA95273	Abstreifer	1		
4	97981	Teilerspitz	1		
5	97984	Abstreifer	1		
6	LCA84221	Sperrkantscheibe	15		
7	LCA72740	Sperrkantscheibe	4		
8	LCA71878	Sperrkantscheibe	8		
9	19M9681	Sechskantschraube	8		
10	19M9679	Sechskantschraube	4		
11	19M9647	Sechskantschraube	4		
12	19M9640	Schraube	4		
13	14M7624	Mutter	2		
14	14M7614	Mutter	4		
15	24M7482	Scheibe	2		



KE000128

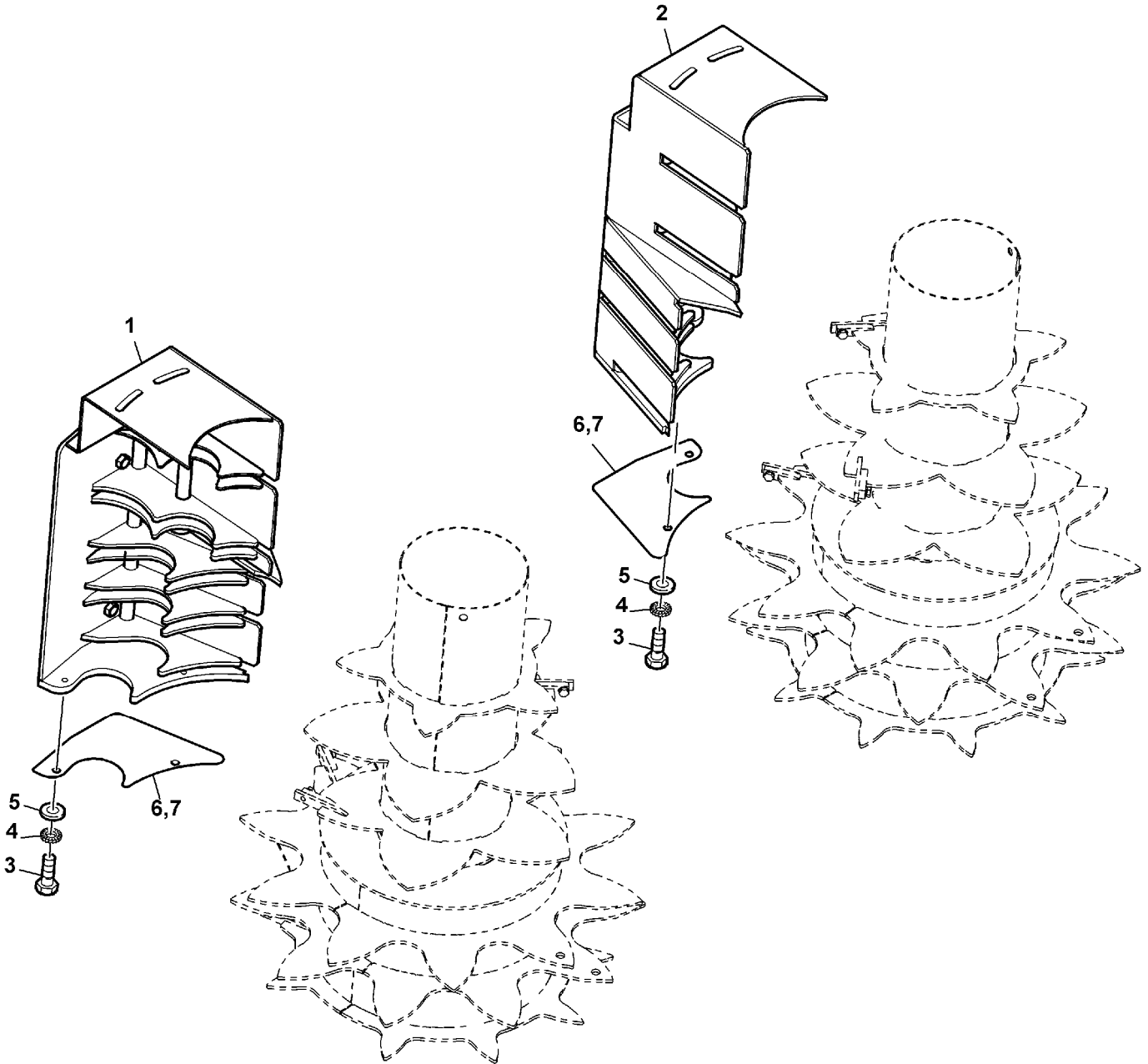
Pos.	Artikelnr.	Bezeichnung	Menge	Serialnr.	Bemerkung
1	95894	Boden		1	
2	LCA71878	Sperrkantscheibe		8	
3	19M10047	Schraube		8	



KM000492

Fördertrommeln

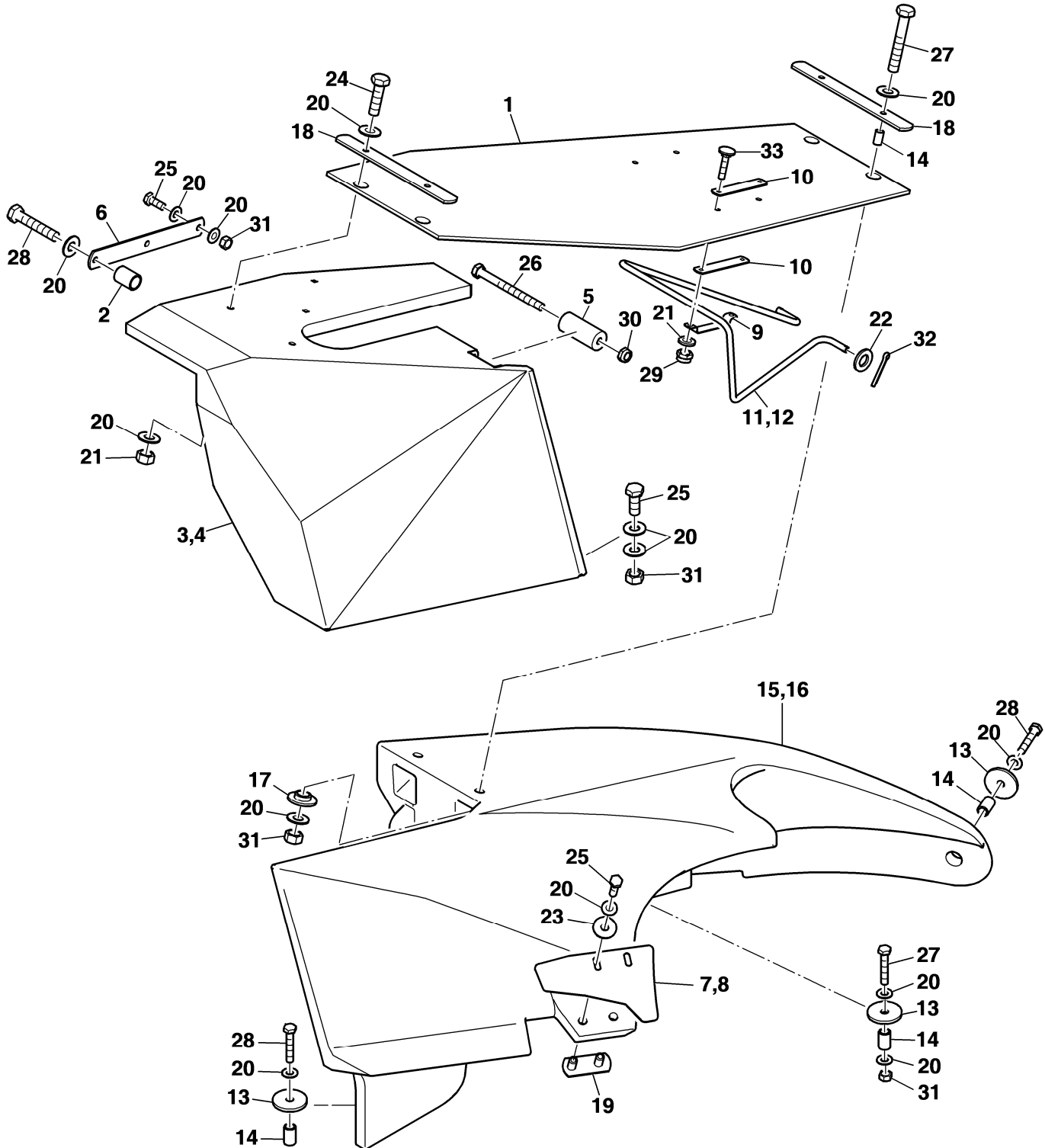
Pos.	Artikelnr.	Bezeichnung	Menge	Serialnr.	Bemerkung
1	96031	Trommel RH	1		RH
2	96030	Trommel LH	1		LH
3	LCA92911	Raeumer	12		
4	LCA03734	Federring	12		
5	19M10030	Sechskantschraube	12		
6	LCA96357	Distanzscheibe	AR		
7	19M9601	Sechskantschraube	12		
8	LCA72740	Sperrkantscheibe	12		
9	96022	Trommel RH	1		RH
10	96021	Trommel LH	1		LH
11	LCA96282	Stopfen	2		
12	LCA95500	Senkkopfschraube	4		



KM000493

Abstreifer – Fördertrommeln

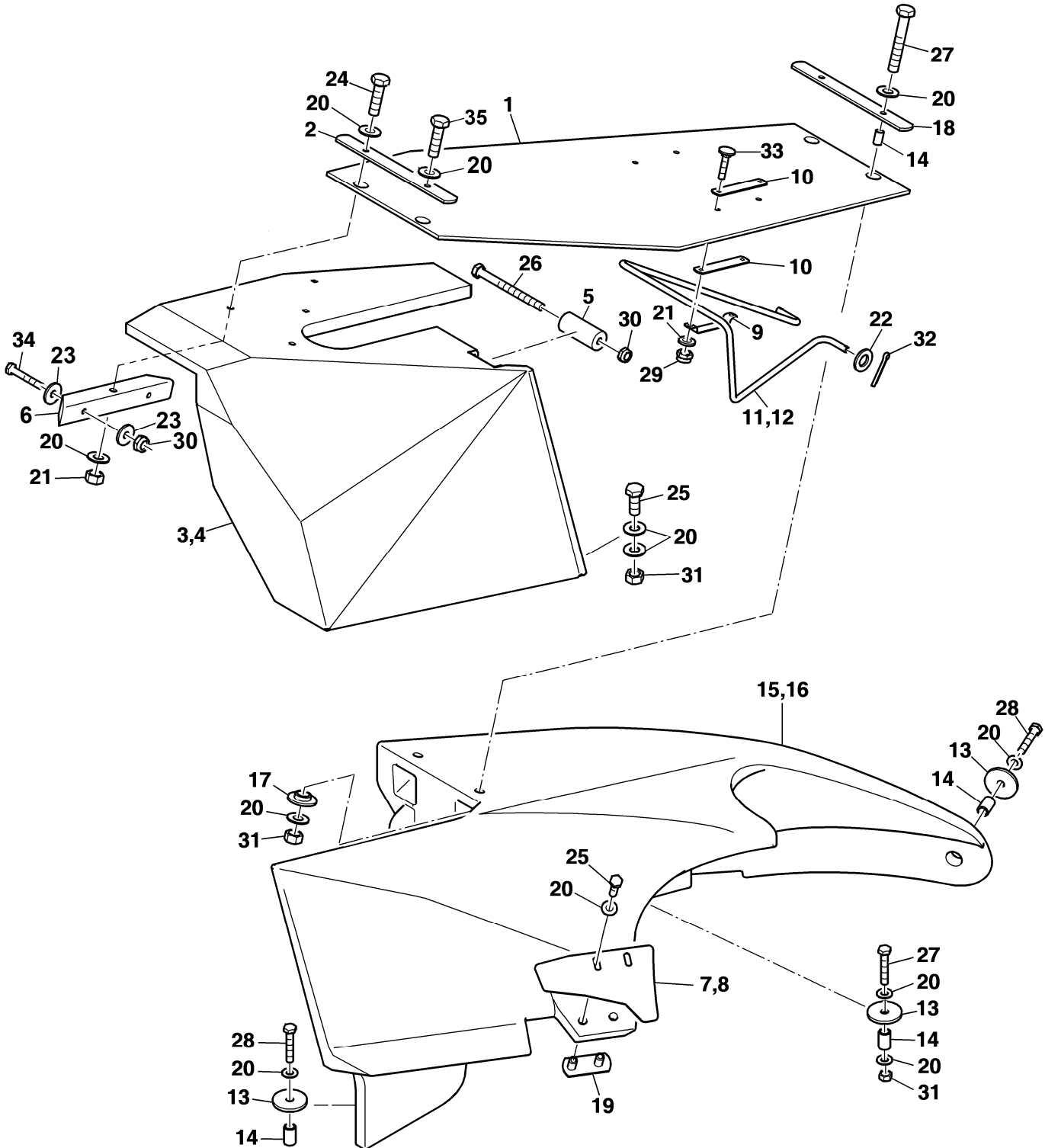
Pos.	Artikelnr.	Bezeichnung	Menge	Serialnr.	Bemerkung
1	106336	Abstreifer LH	1		RH
2	106335	Abstreifer LH	1		LH
3	19M9638	Schraube	4		
4	LCA71878	Sperrkantscheibe	4		
5	24M7489	Scheibe	4		
6	LCA96358	Distanzscheibe	AR		TK = 0,5MM
7	LCA96359	Distanzscheibe	AR		TK = 1,5MM



KM001114

Schutzvorrichtung - Claas

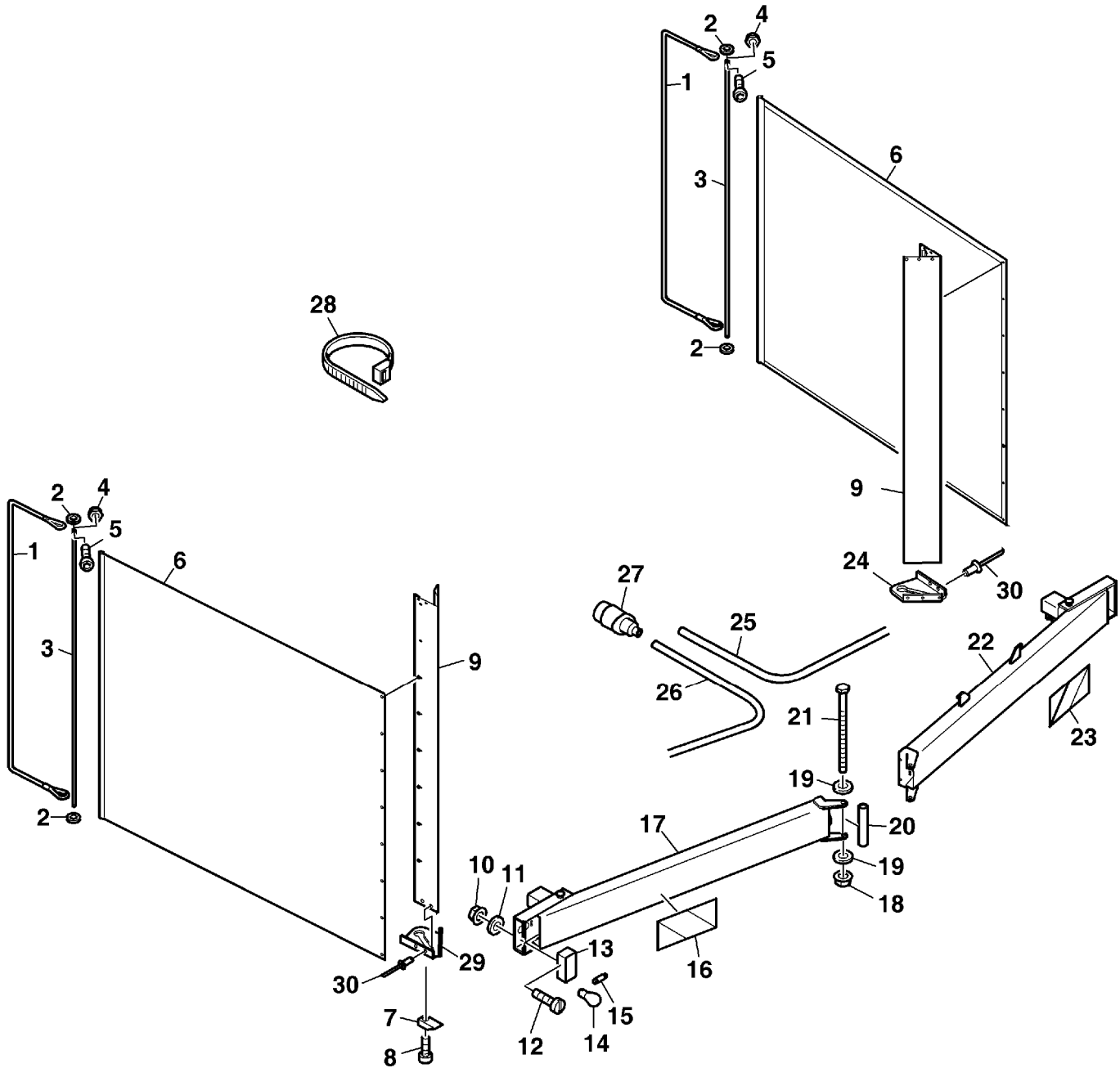
Pos.	Artikelnr.	Bezeichnung	Menge	Serialnr.	Bemerkung
1	LCA107929	Abdeckplane	2		
2	LCA107921	Distanzrohr	4		
3	107108	Haube	1		RH
4	107107	Haube	1		LH
5	LCA107099	Buchse	2		
6	LCA107087	Lasche	2		
7	LCA99716	Blech	1		RH
8	LCA99715	Blech	1		LH
9	LCA99714	Schelle	4		
10	LCA99713	Lasche	8		
11	LCA98338	Bügel	1		RH
12	LCA98337	Bügel	1		LH
13	LCA98336	Scheibe	6		
14	LCA98335	Distanzrohr	10		
15	98329	Haube	1		RH
16	98328	Haube	1		LH
17	LCA98286	Bundbuchse	4		
18	LCA98196	Lasche	4		
19	LCA98193	Halter	2		
20	LCA71878	Sperrkantscheibe	44		
21	24M7506	Scheibe	8		
22	24M7491	Scheibe	4		
23	24M7483	Scheibe	4		
24	19M9641	Sechskantschraube	4		M10x35
25	19M9639	Sechskantschraube	10		M10x25
26	19M9635	Sechskantschraube	2		M8x90
27	19M9589	Sechskantschraube	4		M10x65
28	19M9587	Sechskantschraube	10		M10x55
29	14M7668	Sicherungsmutter	8		M6
30	14M7659	Sicherungsmutter	2		M8
31	14M7614	Mutter	16		M10
32	11M7116	Splint	4		4x25
33	03M7434	Flachrundschrabe	8		M6x30



KE000321

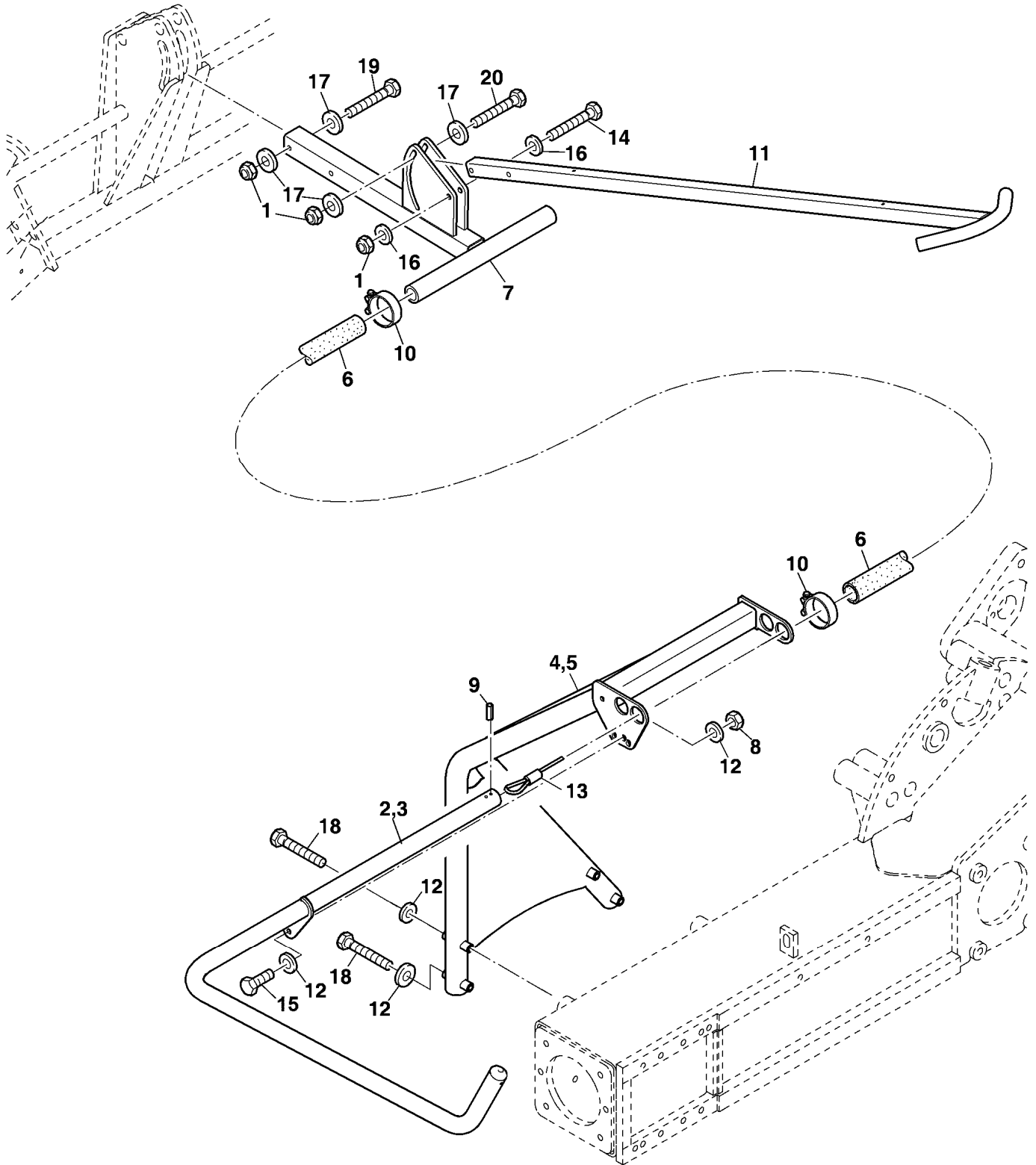
Schutzvorrichtung - Fendt

Pos.	Artikelnr.	Bezeichnung	Menge	Serialnr.	Bemerkung
1	LCA107508	Abdeckplane	2		
2	LCA107509	Lasche	2		
3	109515	Haube	1		RH
4	109514	Haube	1		LH
5	LCA107099	Buchse	2		
6	LCA109513	Quadratrohr	2		
7	LCA99716	Blech	1		RH
8	LCA99715	Blech	1		LH
9	LCA99714	Schelle	4		
10	LCA99713	Lasche	8		
11	LCA98338	Bügel	1		RH
12	LCA98337	Bügel	1		LH
13	LCA98336	Scheibe	6		
14	LCA98335	Distanzrohr	10		
15	98329	Haube	1		RH
16	98328	Haube	1		LH
17	LCA98286	Bundbuchse	4		
18	LCA98196	Lasche	2		
19	LCA98193	Halter	2		
20	LCA71878	Sperrkantscheibe	36		
21	24M7506	Scheibe	8		
22	24M7491	Scheibe	4		
23	24M7482	Scheibe	8		
24	19M10217	Sechskantschraube	2		M10x70
25	19M9639	Sechskantschraube	8		M10x25
26	19M9635	Sechskantschraube	2		M8x90
27	19M9588	Sechskantschraube	4		M10x60
28	19M9587	Sechskantschraube	6		M10x55
29	14M7668	Sicherungsmutter	8		M6
30	14M7659	Sicherungsmutter	6		M8
31	14M7614	Mutter	14		M10
32	11M7116	Splint	4		4x25
33	03M7434	Flachrundschrabe	8		M6x30
34	19M9633	Sechskantschraube	2		M8x70
34	19M9631	Sechskantschraube	2		M8x60
35	19M9640	Sechskantschraube	2		M10x30



KM000495

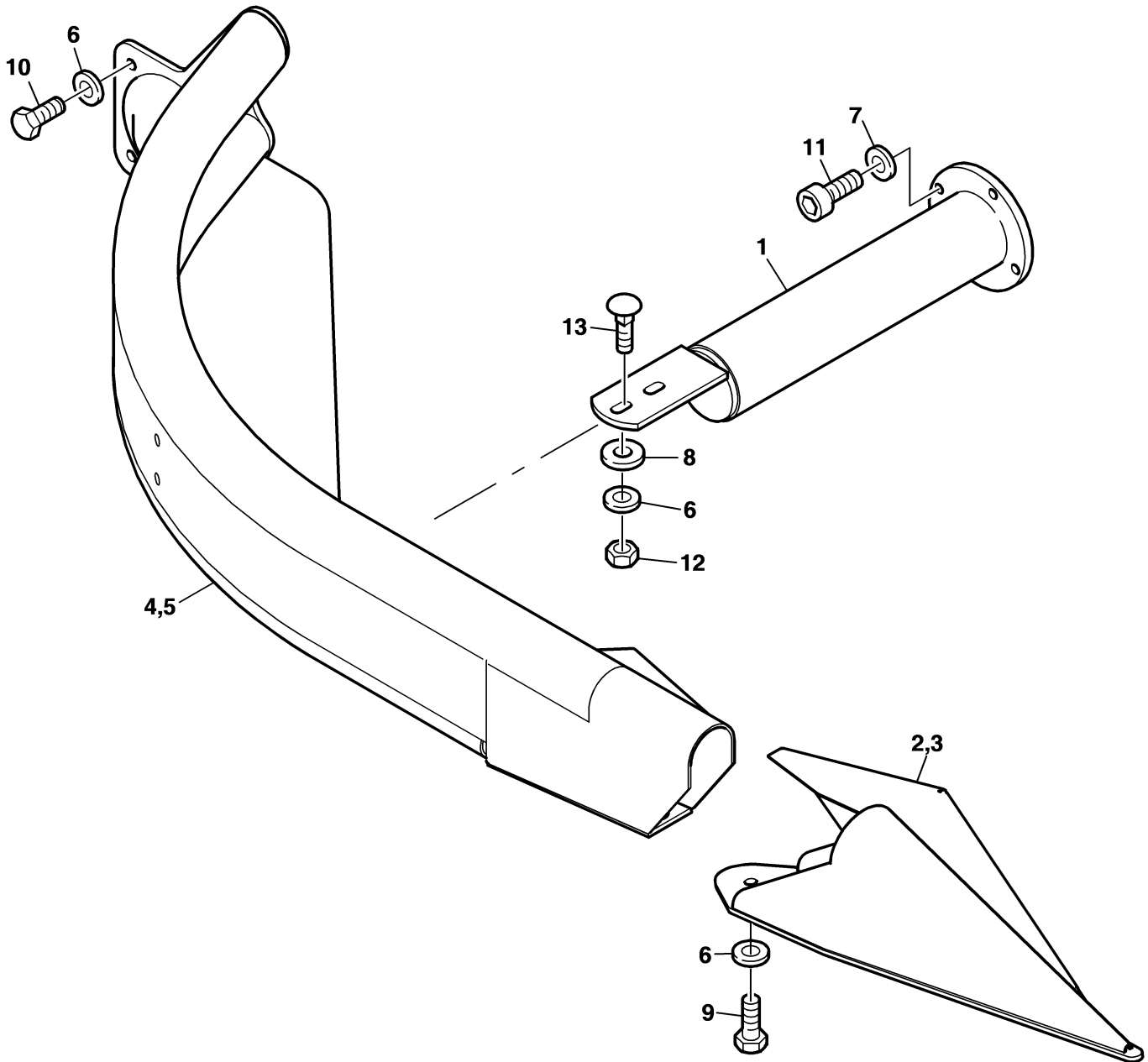
Pos.	Artikelnr.	Bezeichnung	Menge	Serialnr.	Bemerkung
1	LCA90040	Seil	2		
2	24M7493	Scheibe	4		
3	LCA90032	Rohr	2		
4	14M7668	Sicherungsmutter	4		
5	19M9725	Schraube	4		
6	LCA90031	Schutz	2		
7	LCA97784	Keil	2		
8	19M10189	Schraube	2		
9	LCA97789	Schutz	2		
10	14M7671	Mutter	4		
11	24M7501	Scheibe	4		
12	21M7588	Schraube	4		
13	AZ42982	Blinkeuchte	2		
14	57M7014	Gluehlampe	2		
15	57M6274	Gluehlampe	2		
16	LCA62403	Warnbildzeichen	2		RH
17	LCA97341	Schutz	1		RH
18	14M7659	Mutter	1		
19	24M7509	Scheibe	2		
20	LCA90208	Buechse	1		
21	19M10216	Schraube	1		
22	LCA97340	Schutz	1		LH
23	LCA62402	Warnbildzeichen	2		LH
24	LCA97790	Blech	1		LH
25	LCA97349	Kabel	1		
26	LCA66386	Kabel	1		
27	LCA35363	elektr. Steckverbindung	1		
28	LCA44646	Kabelbinder	AR		
29	LCA97791	Blech	1		RH
30	LCA03355	Niet	24		



KM001027

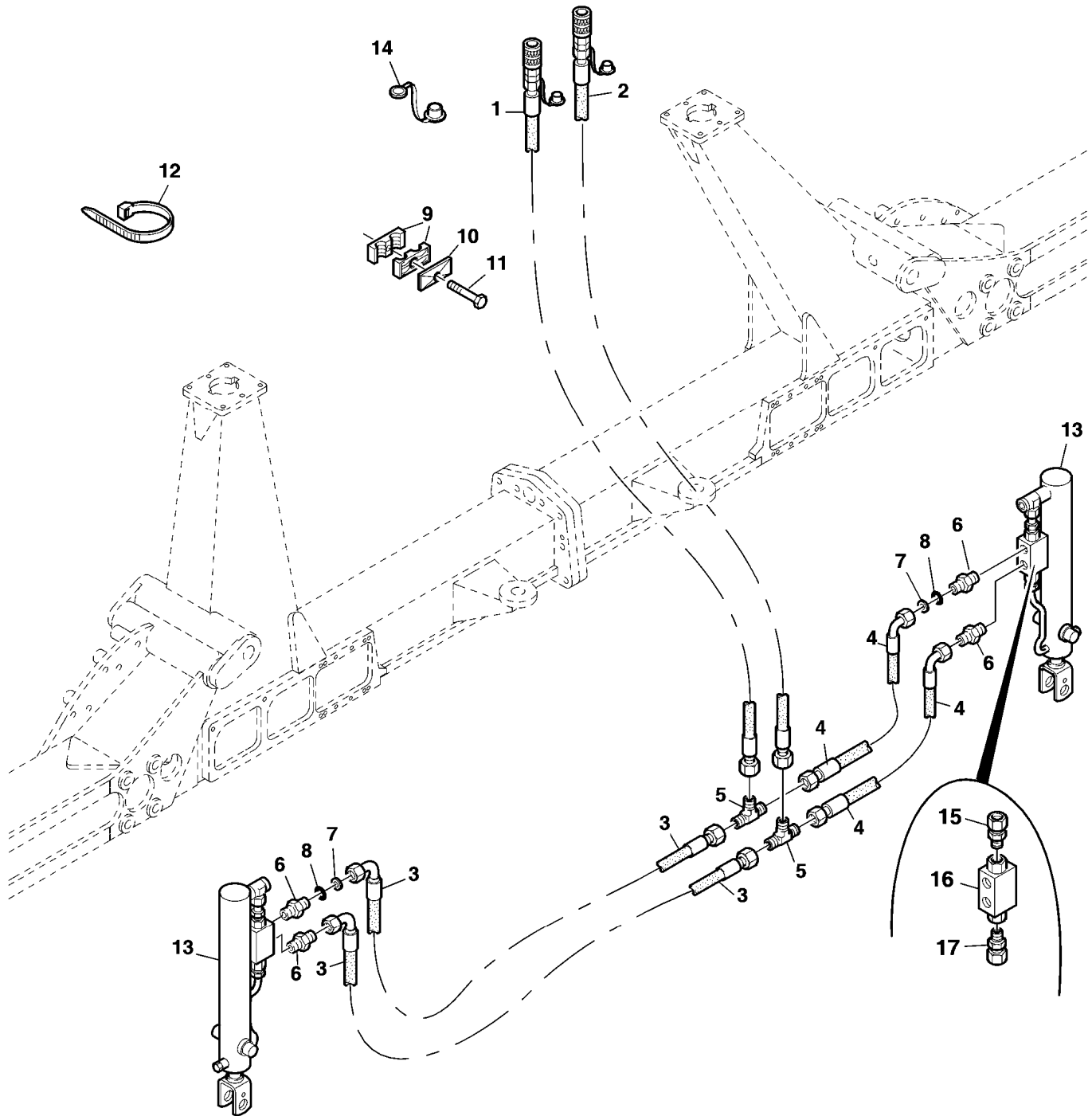
Vordruckbügel

Pos.	Artikelnr.	Bezeichnung	Menge	Serialnr.	Bemerkung
1	14M7670	Mutter	4		M12 (Claas)
1	14M7667	Mutter	2		M20 (Fendt)
2	LCA98264	Buegel	1		RH
3	LCA98263	Buegel	1		LH
4	LCA104666	Buegel	1		RH
5	LCA104665	Buegel	1		LH
6	LCA104670	Schlauch	2		
7	LCA98251	Stuetze	1		(Claas)
8	14M7670	Mutter	2		
9	34M7312	Spannhuelse	2		
10	LCA95162	Klemme	4		
11	88321	Rohr	1		(Claas)
11	98561	Bügel	1		(Fendt)
12	LCA72740	Sperrkantscheibe	12		
13	LCA104659	Drahtseil	1		
14	19M9603	Sechskantschraube	1		M12x70 (Claas)
14	19M10042	Sechskantschraube	1		M20x120 (Fendt)
15	19M9649	Schraube	2		
16	24M7491	Scheibe	2		
17	24M7484	Scheibe	6		
17	24M7615	Scheibe	2		(Fendt)
18	19M10289	Sechskantschraube	8		
19	19M10125	Sechskantschraube	2		
20	19M10123	Sechskantschraube	1		M12x75 (Claas)
20	19M10042	Sechskantschraube	1		M20x120 (Fendt)



Blattheber links und rechts

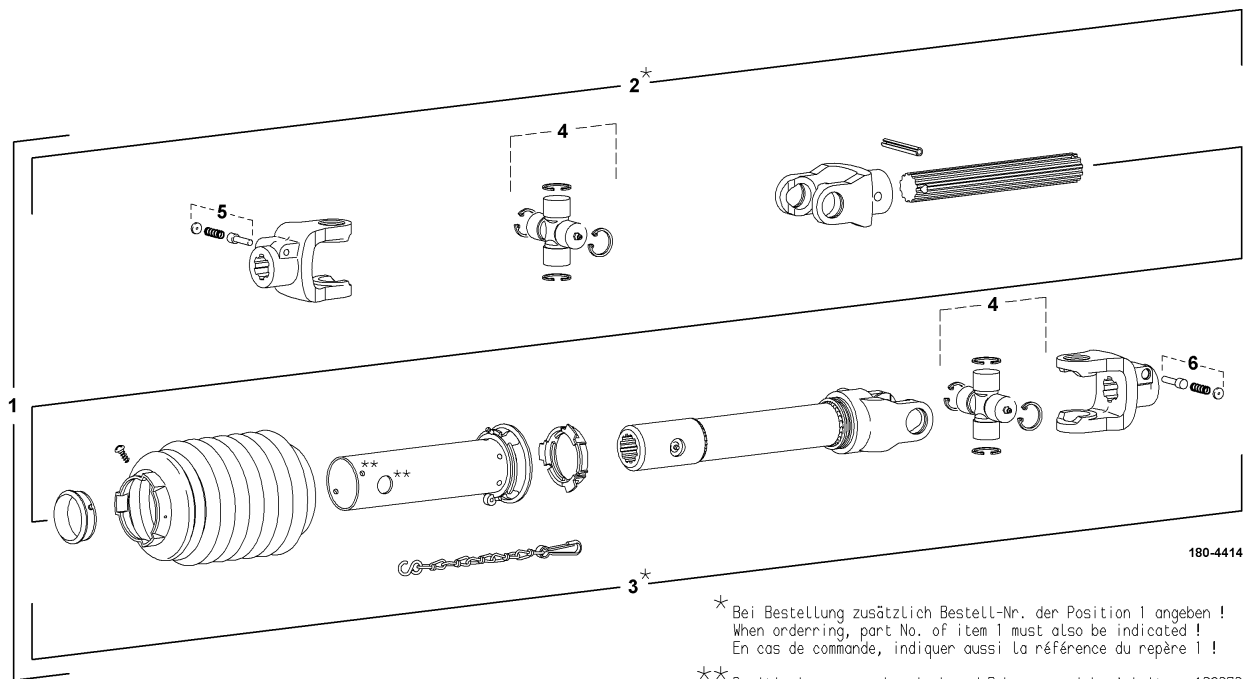
Pos.	Artikelnr.	Bezeichnung	Menge	Serialnr.	Bemerkung
1	LCA104653	Strebe	2		
2	103005	Teilerspitze	1		RH
3	103004	Teilerspitze	1		LH
4	96773	Teilerspitze	1		RH
5	96772	Teilerspitzer	1		LH
6	LCA72740	Sperrkantscheibe	16		
7	LCA40940	Sperrkantscheibe	8		
8	24M7493	Scheibe	4		
9	19M9650	Sechskantschraube	4		
10	19M9648	Schraube	8		
11	19M9705	Zylinderschraube	8		
12	14M7662	Mutter	4		
13	03M7456	Flachrundschraube	4		



KM001062

Hydraulische Aushebung

Pos.	Artikelnr.	Bezeichnung	Menge	Serialnr.	Bemerkung
1	LCA68473	Schlauchleitung	1		ROT
2	LCA96490	Hydraulikschlauch (incl. Kugelhahn)	1		BLAU
3	LCA79715	Hydraulikschlauch	2		
4	LCA84757	Hydraulikschlauch	2		
5	LCA70757	T-Fitting	2		
6	LCA70756	Einschraubstutzen	4		
7	LCA64956	Drossel	2		
8	LCA40287	O-Ring	2		
9	LCA79185	Schelle	1		
10	LCA83295	Platte	1		
11	19M9619	Sechskantschraube	1		
12	LCA44646	Kabelbinder	AR		
13	LCA95720	Hydraulikzylinder	2		
14	LCA68462	Staubschutz	1		ROT
14	LCA68463	Staubschutz	1		BLAU
15	LCA66910	Gerade Einschraubstutzen	2		
16	LCA67042	Doppel Rückschlagventil	2		
17	LCA98083	gerade Einschraubverschraubung	2		



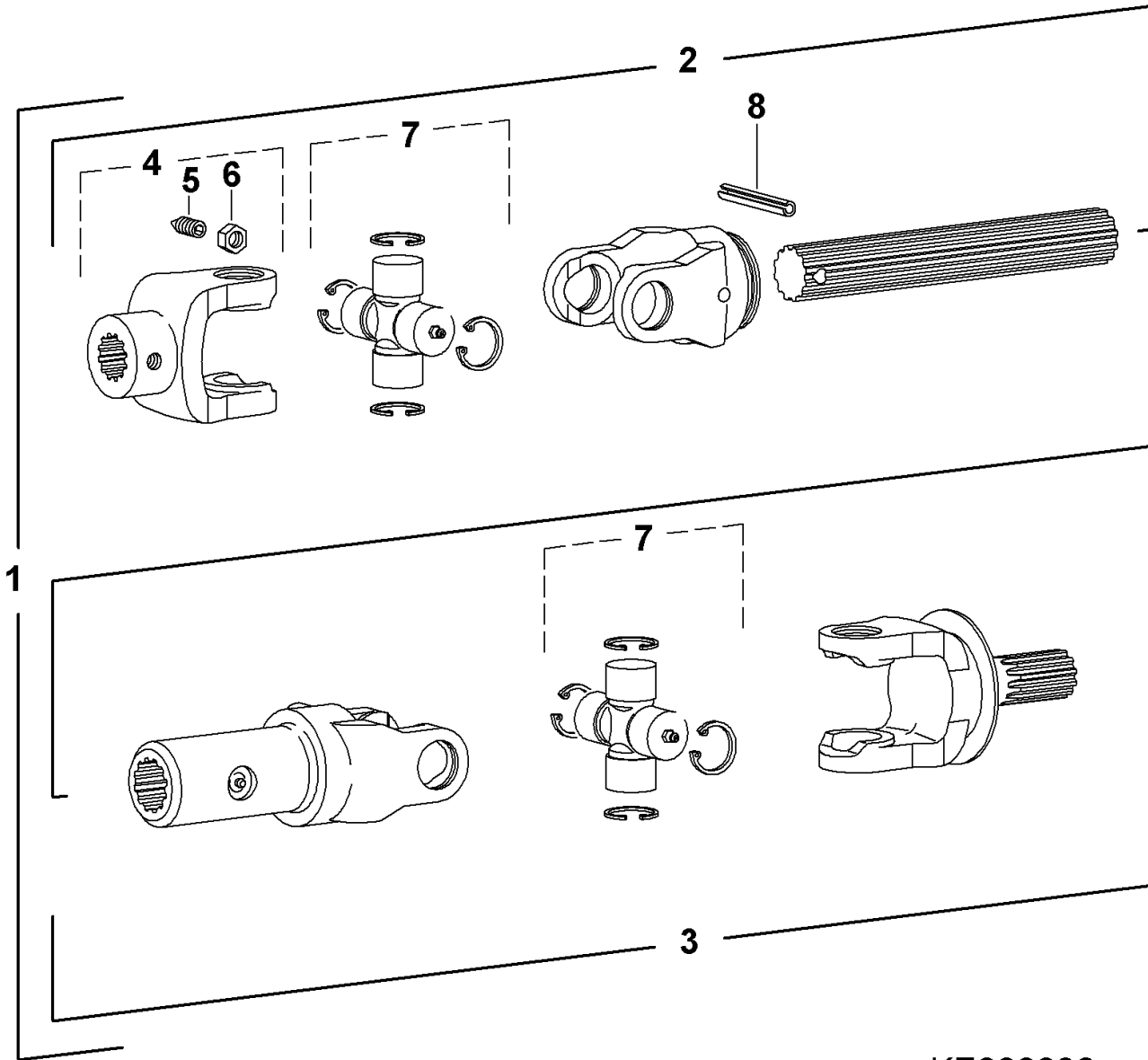
180-4414

* Bei Bestellung zusätzlich Bestell-Nr. der Position 1 angeben !
 When ordering, part No. of item 1 must also be indicated !
 En cas de commande, indiquer aussi la référence du repère 1 !

** Positionierung von Langloch und Bohrung - siehe Anleitung 129373
 Slot and hole positioning - see instructions 129373
 Positionnement du trou oblong et du trou - voir notice 129373

Gelenkwelle Claas 492

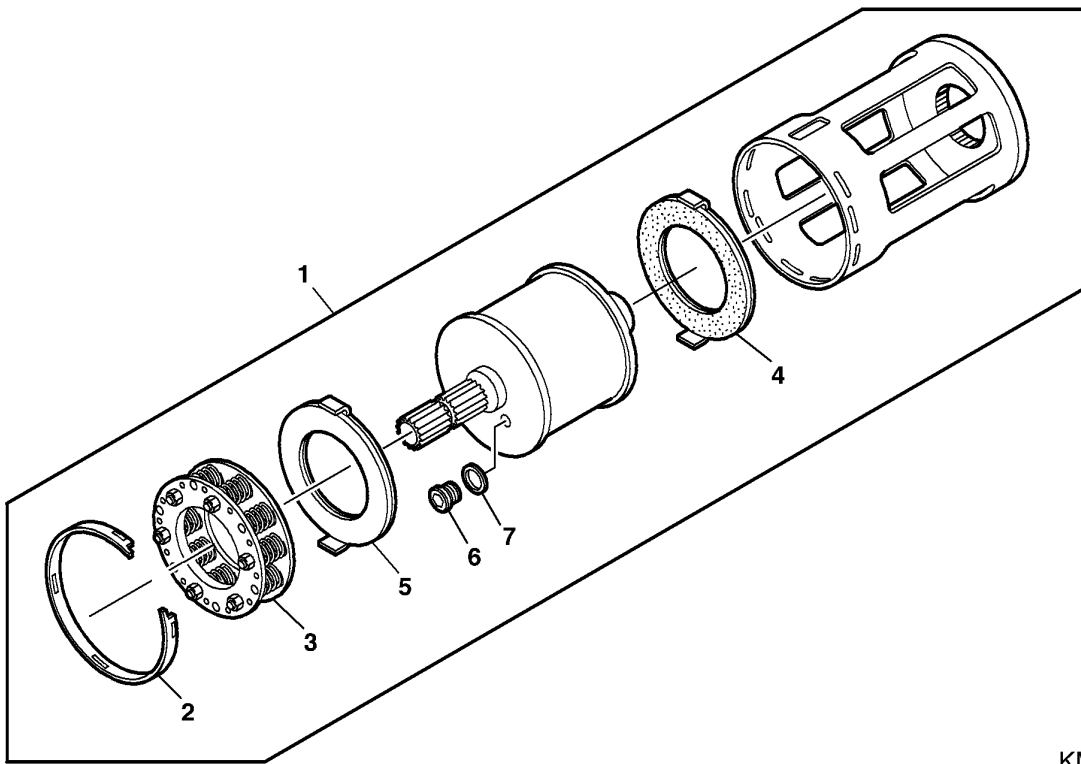
Pos.	Artikelnr.	Bezeichnung	Menge	Serialnr.	Bemerkung
1	90708	Gelenkwelle	1		W2500
2	LCA92545	Innere Gelenkwellenhälfte	1		
3	LCA92546	Äußere Gelenkwellenhälfte	1		
4	LCA85627	Kreuzgarnitur	2		
5	50501	Schiebestift	1		
6	LCA50502	Schiebestift	1		



KE000096

Gelenkwelle Claas 493 – 494

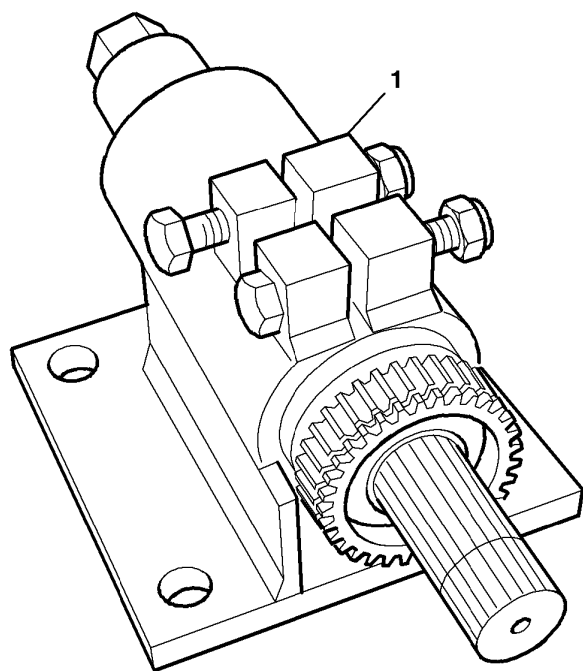
Pos.	Artikelnr.	Bezeichnung	Menge	Serialnr.	Bemerkung
1	LCA96501	Gelenkwelle	1		W2500
2	LCA96057	Gelenkwellenhälfte	1		
3	LCA96058	Gelenkwellenhälfte	1		
4	LCA89942	Nabengabel	1		
5	LCA89169	Gewindestift	1		
6	14M7662	Mutter	1		
7	LCA85627	Kreuzgarnitur	2		
8	50513	Spannhülse	1		



KM000007

Reibkupplung - wassergekühlt

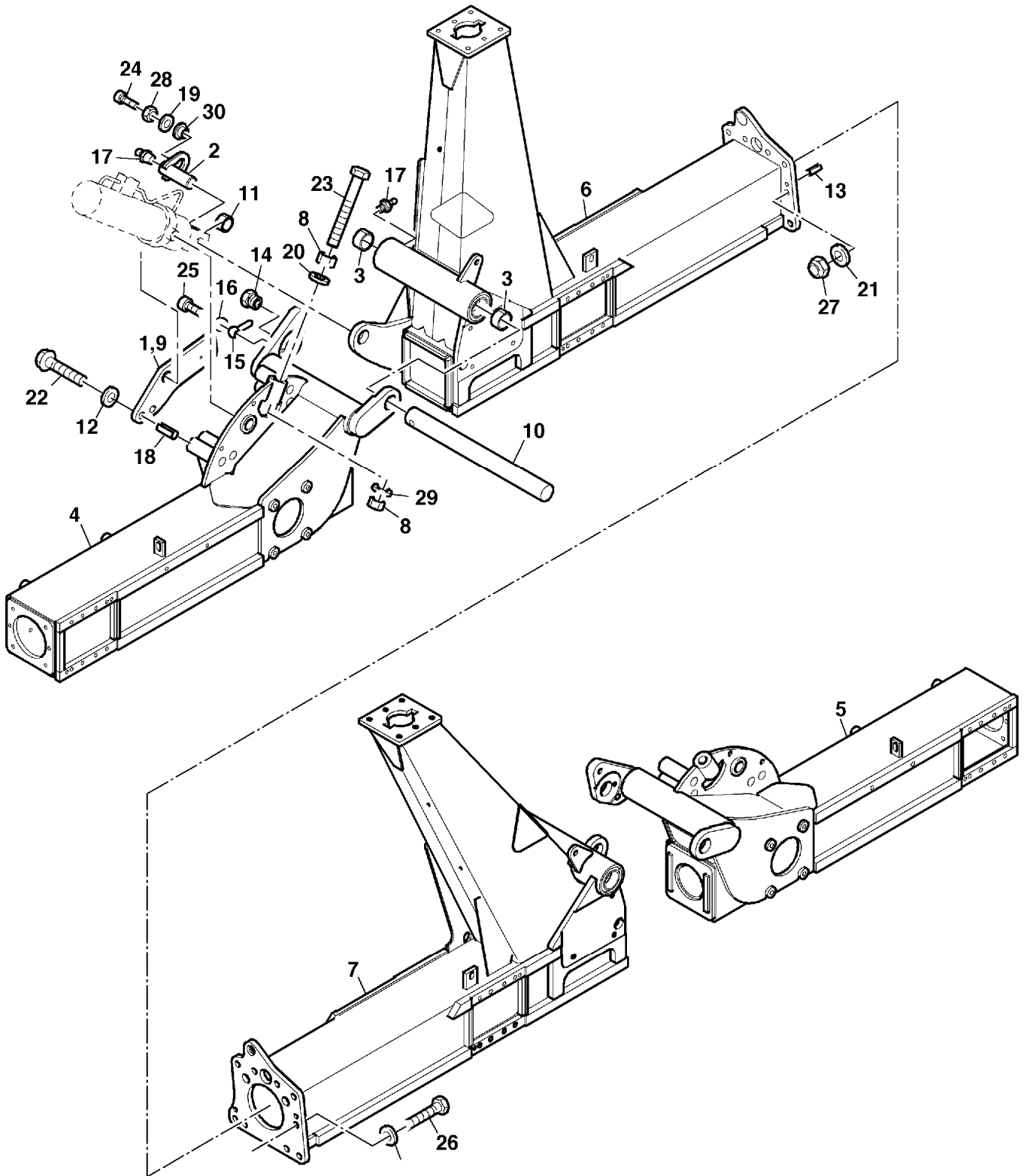
Pos.	Artikelnr.	Bezeichnung	Menge	Serialnr.	Bemerkung
1	LCA86023	Rutschkupplung	1		
2	LCA55051	Einstellring	1		
3	LCA90673	Federpaket	1		
4	LCA77875	Kupplungsmitnehmerscheibe	1		
5	LCA79570	Kupplungsmitnehmerscheibe	1		
6	LCA77872	Ablasstopfen	1		
7	LCA05811	Dichtring	1		



ZX036101

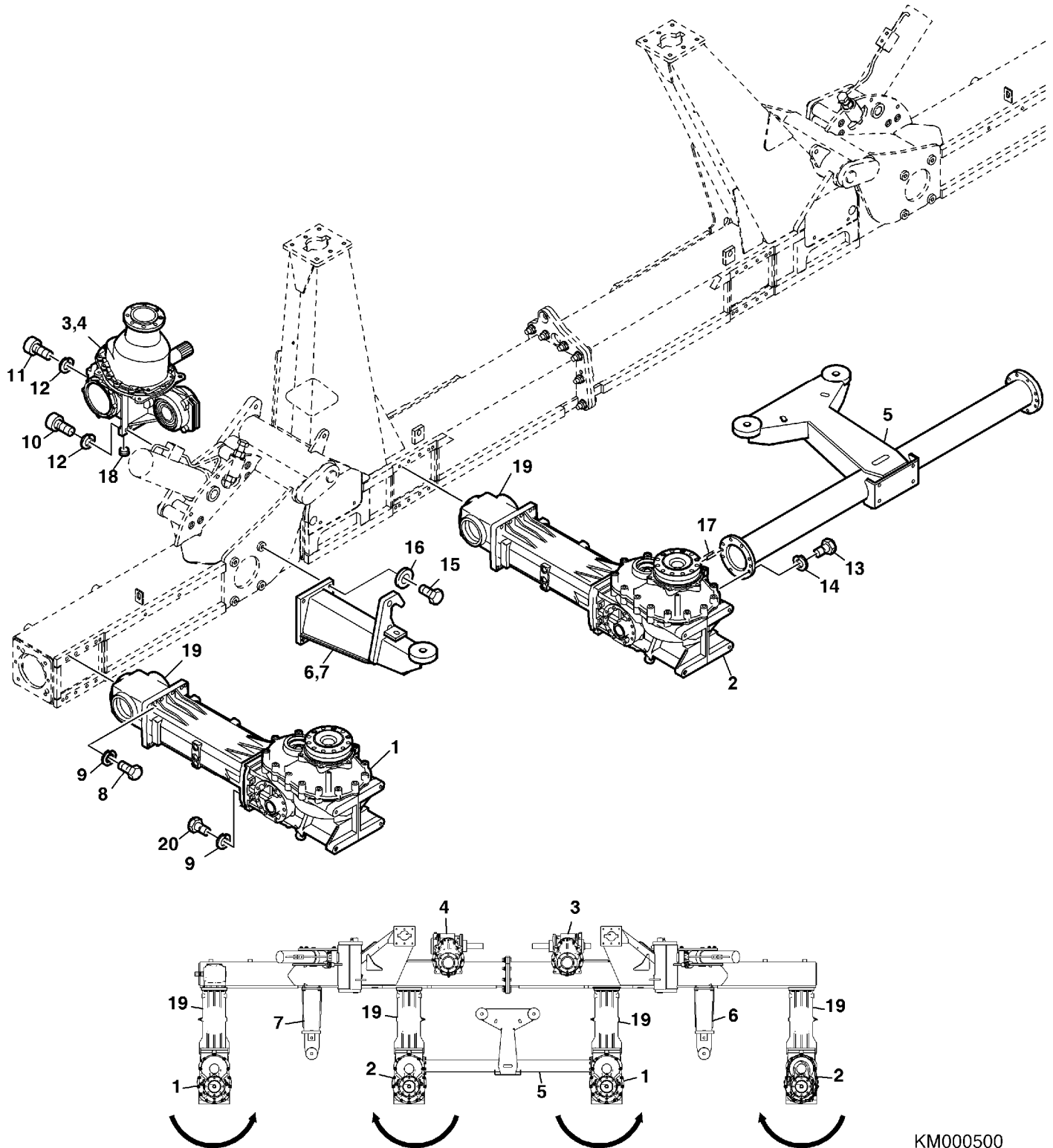
Drehmomentprüfeinrichtung

Pos.	Artikelnr.	Bezeichnung	Menge	Serialnr.	Bemerkung
1	LCA78440	Pruefeinrichtung	1		Info 3545



KM000811

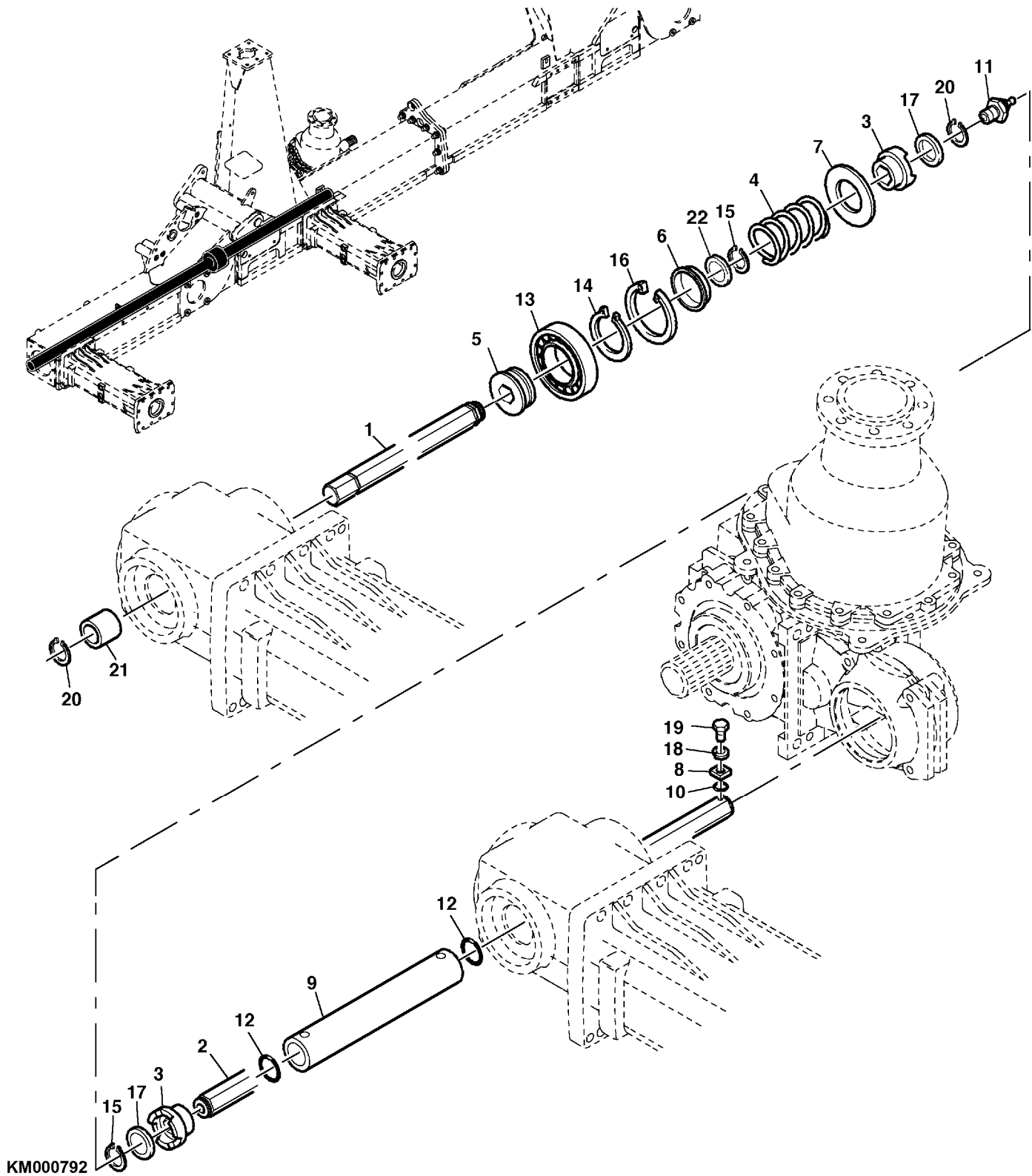
Pos.	Artikelnr.	Bezeichnung	Menge	Serialnr.	Bemerkung
1	LCA95908	Platte	1		
2	LCA104959	Bolzen	2		
3	LCA95892	Buechse	4		
4	LCA95884	Rahmen	1		RH
5	LCA95883	Rahmen	1		LH
6	LCA95882	Rahmen	1	bis SN 120086	RH
6	LCA107025	Rahmen	1	ab SN 120087	RH
7	LCA95881	Rahmen	1	bis SN 120086	LH
7	LCA107024	Rahmen	1	ab SN 120087	LH
8	14M7617	Mutter	4		
9	LCA95908	Platte	1		
10	LCA95708	Bolzen	2		
11	LCA80774	Buechse	2		
12	LCA72740	Sperrkantscheibe	8		
13	LCA72287	Spannstift	2		
14	LCA72096	Stopfen	2		
15	LCA61334	Bolzen	2		
16	LCA40940	Federring	2		
17	58M7018	Kegelschmiernippel	4		
18	34M7316	Spannstift	8		
19	LCA84221	Sperrkantscheibe	2		
20	LCA89873	Sperrkantscheibe	2		
21	24M7497	Scheibe	14		
22	19M10082	Schraube	8		
23	19M9950	Sechskantschraube	2		
24	19M9951	Schraube	2		
25	19M9705	Schraube	2		
26	19M9693	Sechskantschraube	7		
27	14M7661	Mutter	7		
28	14M7624	Mutter	2		
29	24M7500	Scheibe	2		
30	LCA104958	Buchse	2		



KM000500

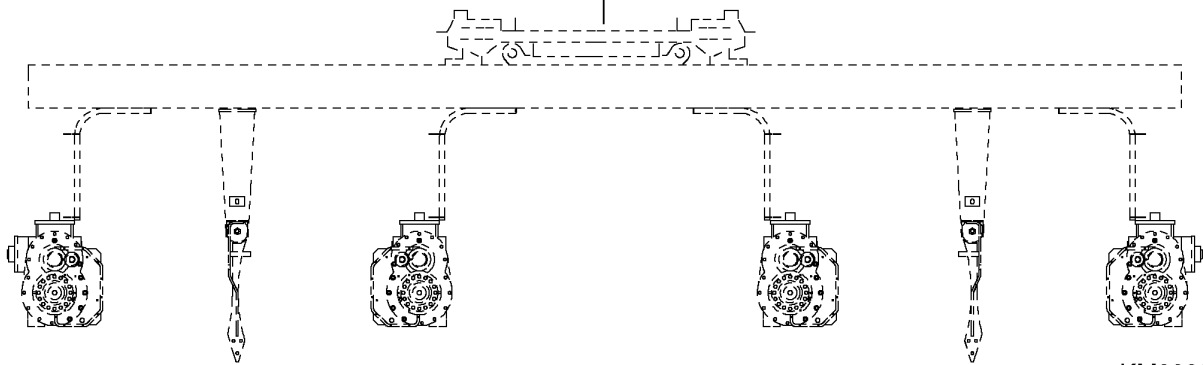
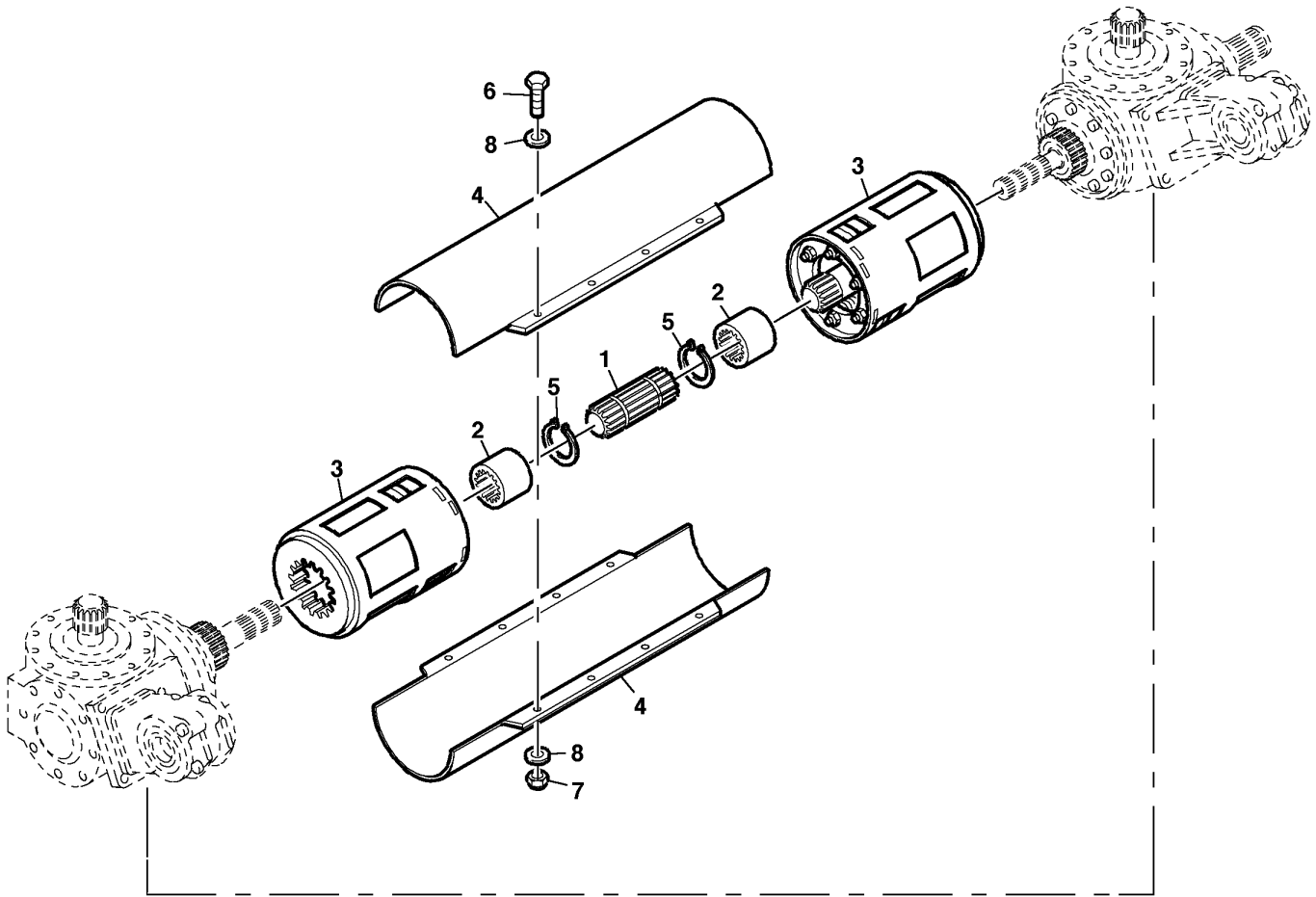
Getriebeübersicht

Pos.	Artikelnr.	Bezeichnung	Menge	Serialnr.	Bemerkung
1	LCA91537	Getriebe	2		
2	LCA91538	Getriebe	2		
3	LCA98488	Getriebe	1		
4	LCA98487	Getriebe	1		
5	LCA96003	Rahmen	1		
6	LCA93899	Stuetze links	1		LH
7	LCA93900	Stuetze rechts	1		RH
8	19M9650	Sechskantschraube	32		
9	LCA04201	Federring	AR		
10	19M9714	Zylinderschraube	8		
11	19M9715	Schraube	2		
12	LCA03356	Federring	AR		
13	19M9640	Schraube	16		
14	LCA04218	Federring	16		
15	19M9648	Schraube	8		
16	LCA72740	Sperrkantscheibe	8		
17	34M7300	Spannhuelse	4		
18	15M7090	Verschlusschraube	2		
19	LCA91540	Getriebe	4		
20	19M9692	Sechskantschraube	AR		



KM000792

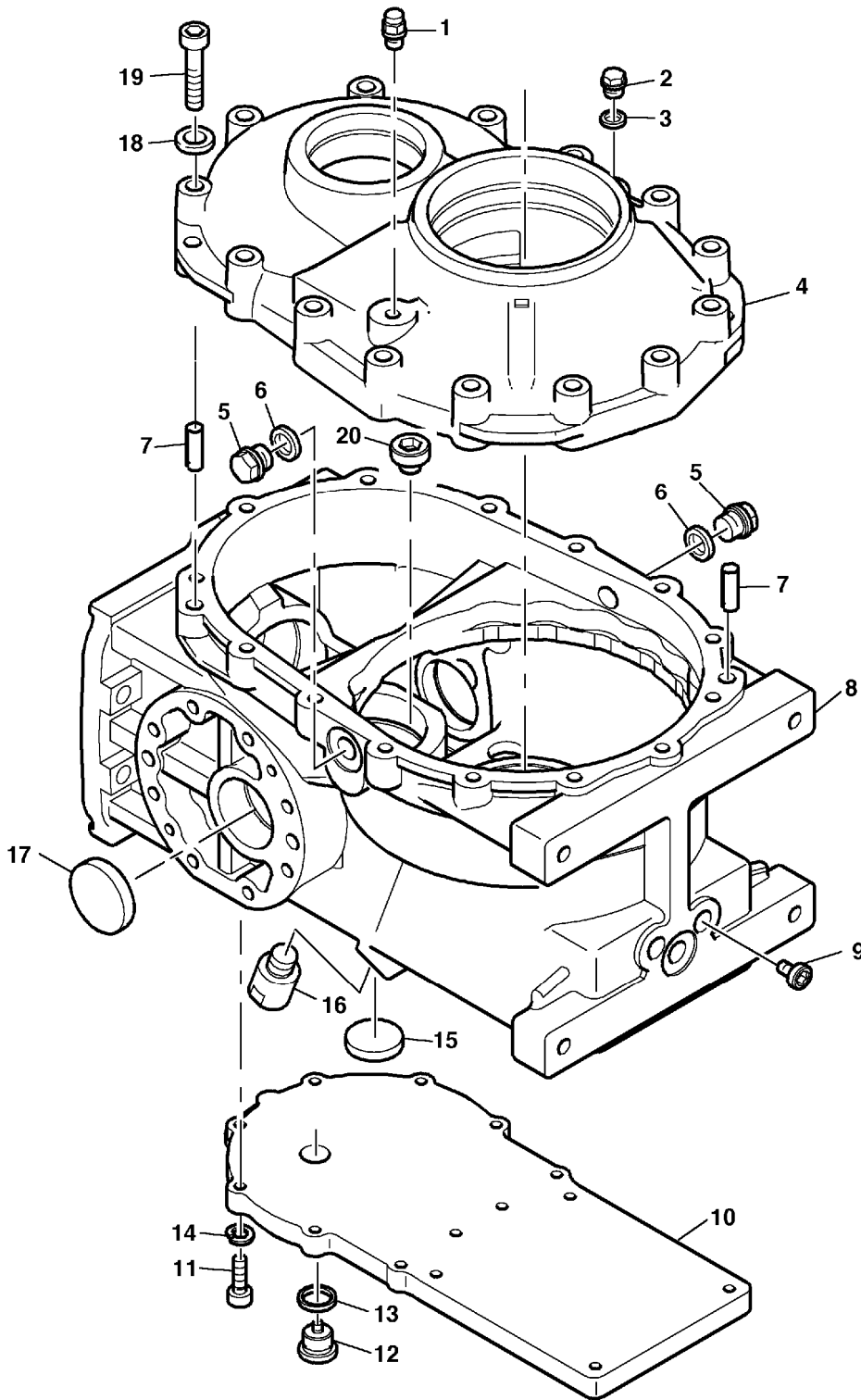
Pos.	Artikelnr.	Bezeichnung	Menge	Serialnr.	Bemerkung
1	LCA94131	Welle	2		
2	LCA90379	Welle	2		
3	LCA69654	Schaltmuffe	4		
4	LCA64574	Druckfeder	2		
5	LCA73125	Buechse	2		
6	LCA62683	Scheibe	2		
7	LCA62684	Scheibe	2		
8	LCA69662	Anschlag	2		
9	LCA85878	Rohr	2		
10	LCA71951	O-Ring	2		
11	LCA98300	Schraube	2		
12	LCA32029	O-Ring	4		
13	LCA64557	Kugellager	2		
14	40M1841	Sicherungsring	2		
15	40M7200	Sicherungsring	4		
16	40M1873	Sicherungsring	2		
17	24M7536	Stuetzscheibe	4		
18	LCA40940	Federring	2		
19	19M8821	Schraube	2		
20	40M7012	Sicherungsring	4		
21	LCA96004	Distanzstueck	2		
22	24M3535	Passscheibe	AR		



KM000001

Durchtrieb Anfahrkupplungen

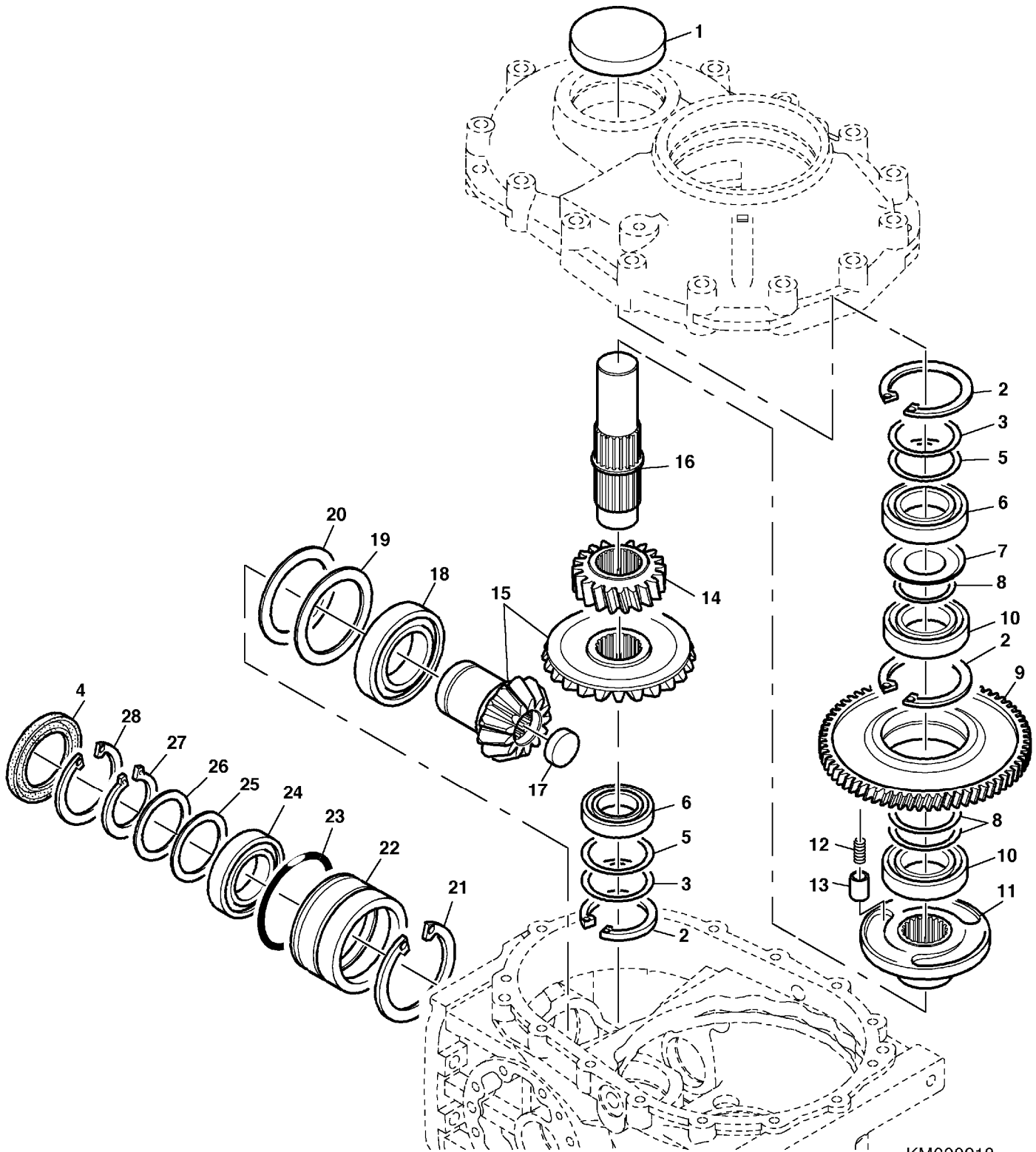
Pos.	Artikelnr.	Bezeichnung	Menge	Serialnr.	Bemerkung
1	LCA86019	Welle	1		
2	LCA86018	Buechse	2		
3	LCA86023	Rutschkupplung	2		
4	LCA78074	Schutz	2		
5	40M7014	Sicherungsring	2		
6	19M9682	Schraube	8		
7	14M7659	Mutter	8		
8	24M7036	Unterlegscheibe	16		



KM000212

Stirnradgetriebe für Einzugsstrommel

Pos.	Artikelnr.	Bezeichnung	Menge	Serialnr.	Bemerkung
1	LCA82131	Entlueftungsventil	1		
2	15M2714	Ablasstopfen	1		
3	50607	Dichtring	1		
4	LCA91513	Gehaeuse	1		
5	LCA59408	Verschlusschraube	2		
6	05812	Dichtring	2		
7	LCA91704	Spannstift	4		
8	LCA91729	Gehaeuse	1		
9	15M7091	Ablasstopfen	1		
10	LCA90419	Deckel	1		
11	19M9724	Schraube	10		
12	LCA03435	Dichtring	1		
13	LCA63274	Verschlusschraube	1		
14	12M7133	Federring	14		
15	LCA69387	Kappe	2		
16	LCA90418	Bolzen	2		
17	LCA81604	Kappe	1		
18	12M7135	Federring	14		
19	19M10163	Schraube	14		
20	15M7021	Ablasstopfen	2		

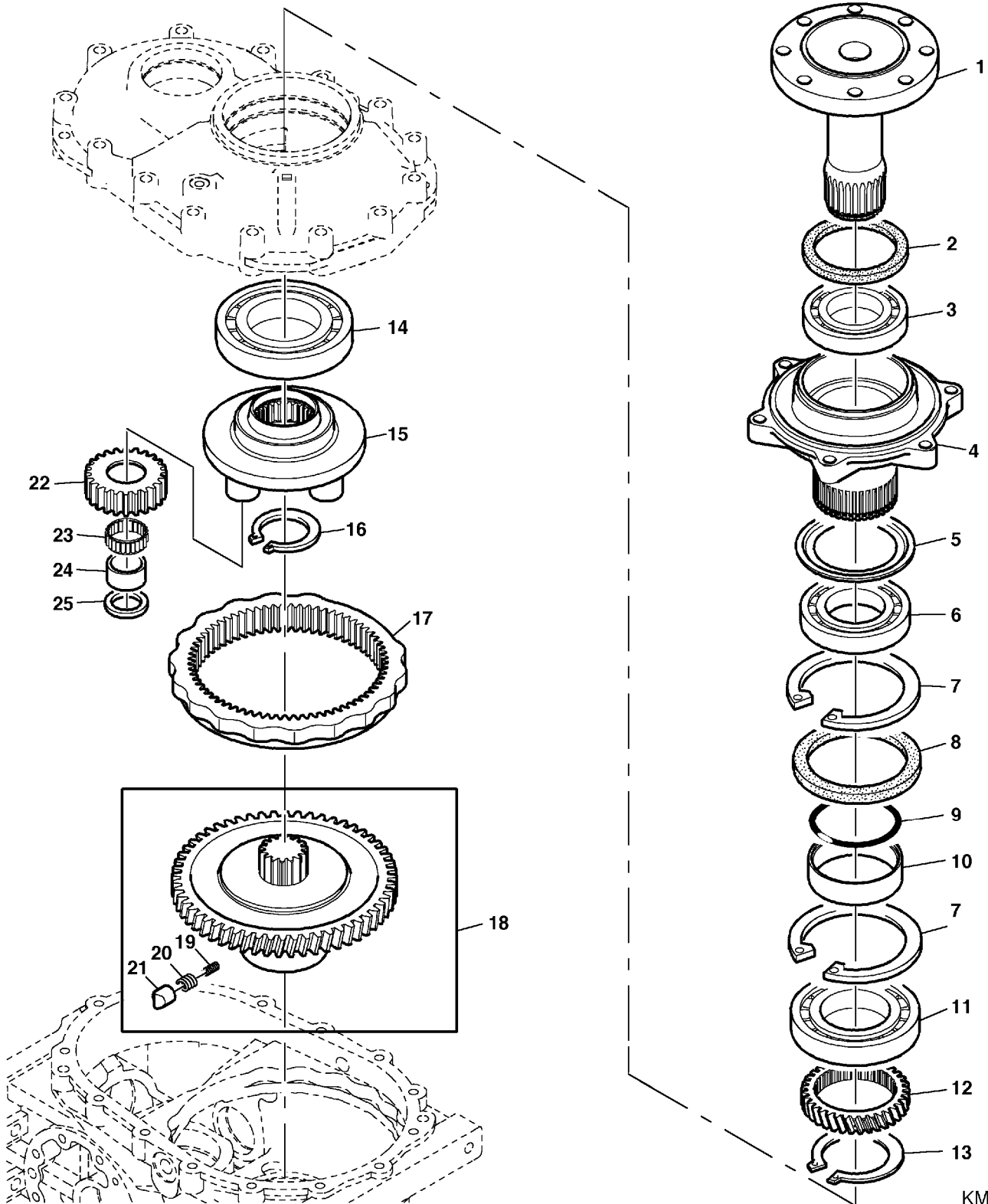


KM000213

Stirnradgetriebe für Einzugstrommel

Pos.	Artikelnr.	Bezeichnung	Menge	Serialnr.	Bemerkung
1	LCA61391	Kappe	1		
2	40M7335	Sicherungsring	1		
3	LCA91728	Stuetzscheibe	2		
4	LCA86868	Radialdichtring	1		
5	LCA55369	Passscheibe	1		
6	LCA05217	Kegelrollenlager	2		
7	LCA73470	Nilosring	1		
8	24M7515	Passscheibe	3		
9	LCA91555	Geradstirnrad	1		FOR LCA91537
9	LCA91556	Geradstirnrad	1		FOR LCA91538
10	07066	Kugellager	2		
11	LCA91740	Mitnehmer	1		LH
11	LCA91741	Mitnehmer	1		RH
12	LCA63242	Druckfeder	3		
13	LCA91559	Bolzen	3		
14	LCA91739	Geradstirnrad	1		
15	LCA91733	Kegeltrieb	1		
16	LCA91737	Welle	1		
17	LCA91699	Kappe	1		
18	LCA05119	Kegelrollenlager	1		
19	24M4813	Passscheibe	AR		
20	LCA67354	Distanzscheibe	1		
21	40M1873	Sicherungsring	1		
22	LCA91531	Buechse	1		
23	LCA91697	O-Ring	1		
24	40556	Kegelrollenlager	1		
25	24M4813	Passscheibe	1		
26	24M7219	Passscheibe	AR		
26	24M7221	Passscheibe	AR		
26	LCA55473	Passscheibe	AR		
27	40M7302	Sicherungsring	2		
28	40M1871	Sicherungsring	1		

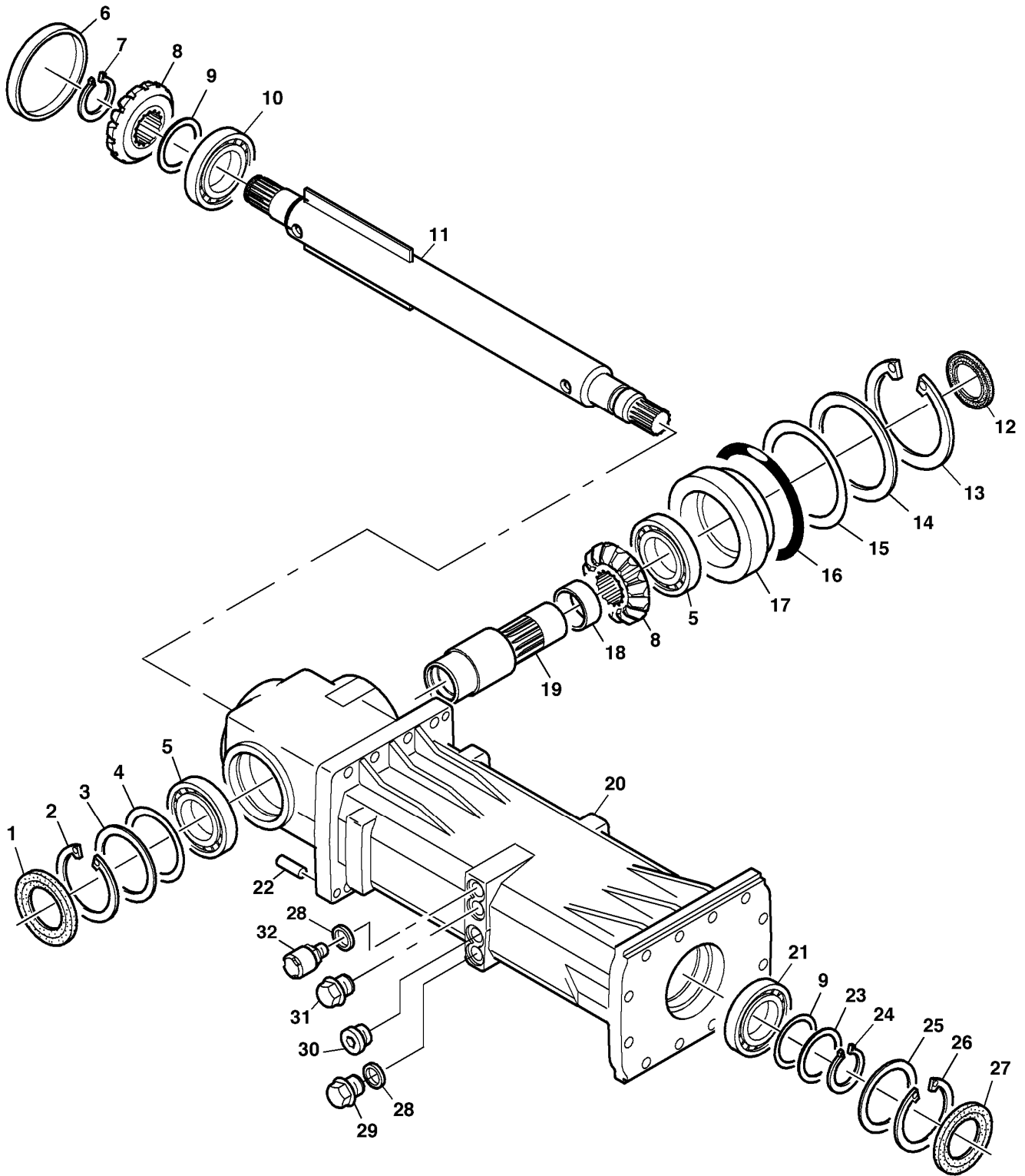
Stirnradgetriebe für Einzugstrommel



KM000319

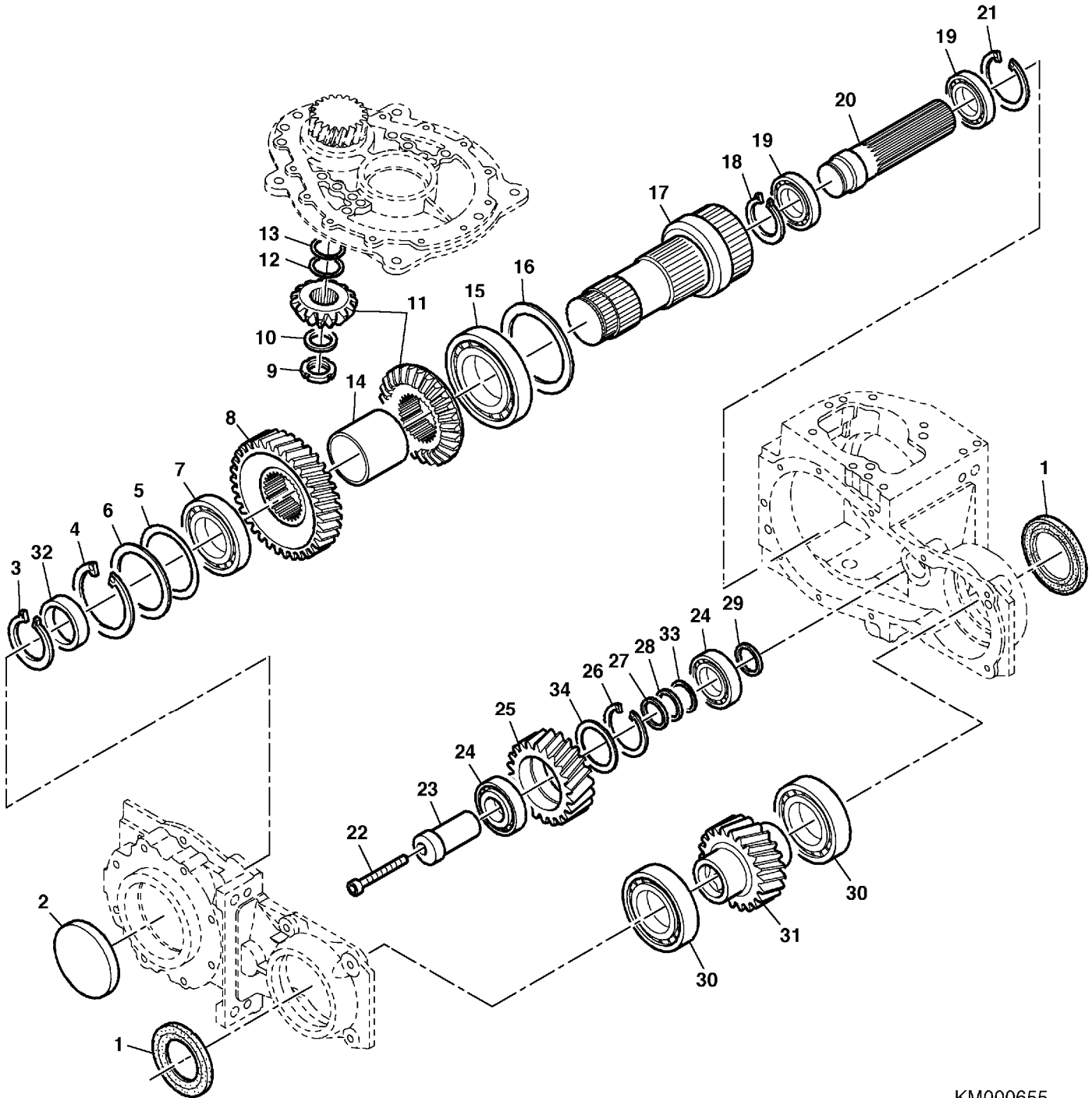
Stirnradgetriebe für Einzugsstrome

Pos.	Artikelnr.	Bezeichnung	Menge	Serialnr.	Bemerkung
1	LCA90410	Welle	1		
2	LCA91695	Radialdichtring	1		
3	62752	Kugellager	1		
4	LCA88497	Welle	1		
5	LCA91700	Nilosring	1		
6	LCA78013	Kugellager	1		
7	40M7257	Sicherungsring	2		
8	LCA91696	Radialdichtring	1		
9	LCA29591	O-Ring	1		
10	LCA91532	Buechse	1		
11	LCA38332	Kugellager	1		
12	LCA91520	Geradstirnrad	1		FOR LCA91537
12	LCA91521	Geradstirnrad	1		FOR LCA91538
13	40M7187	Sicherungsring	1		
14	LCA57049	Kugellager	1		
15	LCA91535	Planetenradtraeger	1		
16	40M7302	Sicherungsring	1		
17	LCA91518	Geradstirnrad	1		
18	LCA91533	Ratsche	1		
19	Druckfeder	AR		NSEP
20	Druckfeder	AR		NSEP
21	LCA56102	Nocken	AR		
22	LCA91558	Geradstirnrad	4		
23	LCA91691	Nadellager	4		
24	LCA91692	Buechse	4		
25	LCA91557	Buechse	4		



KM000172

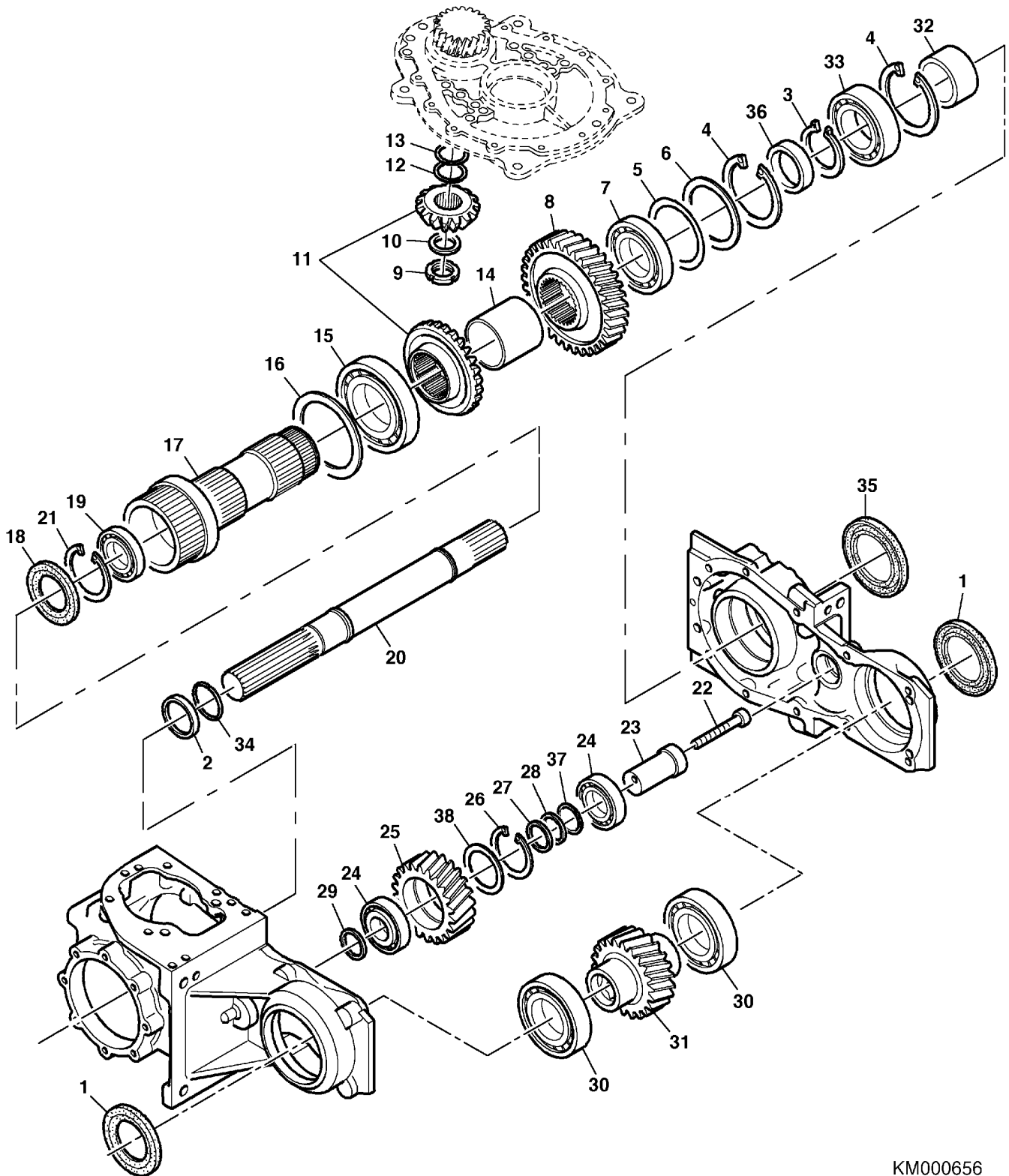
Pos.	Artikelnr.	Bezeichnung	Menge	Serialnr.	Bemerkung
1	LCA86868	Radialdichtring	1		
2	40M1871	Sicherungsring	1		
3	LCA38672	Unterlegscheibe	1		
4	24M7164	Passscheibe	AR		TK = 0,1 MM
4	LCA28030	Distanzscheibe	AR		TK = 0,3 MM
4	LCA55473	Passscheibe	AR		TK = 0,5 MM
5	40556	Kegelrollenlager	2		
6	LCA56794	Kappe	1		
7	40M1835	Sicherungsring	1		
8	LCA91734	Kegeltrieb	1		
9	24M7319	Passscheibe	AR		TK = 0,3 MM
9	24M7450	Passscheibe	AR		TK = 0,5 MM
9	24M7570	Passscheibe	AR		TK = 0,1 MM
10	LCA05377	Kugellager	1		
11	LCA91528	Welle	1		
12	LCA92093	Radialdichtring	1		
13	40M5427	Sicherungsring	1		
14	LCA62760	Unterlegscheibe	1		
15	24M7165	Passscheibe	AR		TK = 0,1 MM
15	24M7575	Passscheibe	AR		TK = 0,3 MM
15	LCA62761	Passscheibe	AR		TK = 0,5 MM
16	L62735	O-Ring	1		
17	LCA91742	Buechse	1		
18	LCA91529	Buechse	1		
19	LCA91525	Welle	1		
20	LCA91731	Gehaeuse	1		
21	61193	Kugellager	1		
22	LCA91704	Spannstift	2		
23	24M7300	Stuetzscheibe	1		
24	40M7014	Sicherungsring	1		
25	LCA91708	Unterlegscheibe	1		
26	40M5546	Sicherungsring	1		
27	LCA91707	Radialdichtring	1		
28	LCA03435	Dichtring	4		
29	LCA59521	Verschlussschraube	1		
30	LCA11657	Ablasstopfen	1		
31	03431	Verschlussschraube	1		
32	LCA82131	Entlueftungsventil	2		



KM000655

Stirnradwinkelgetriebe LCA98487

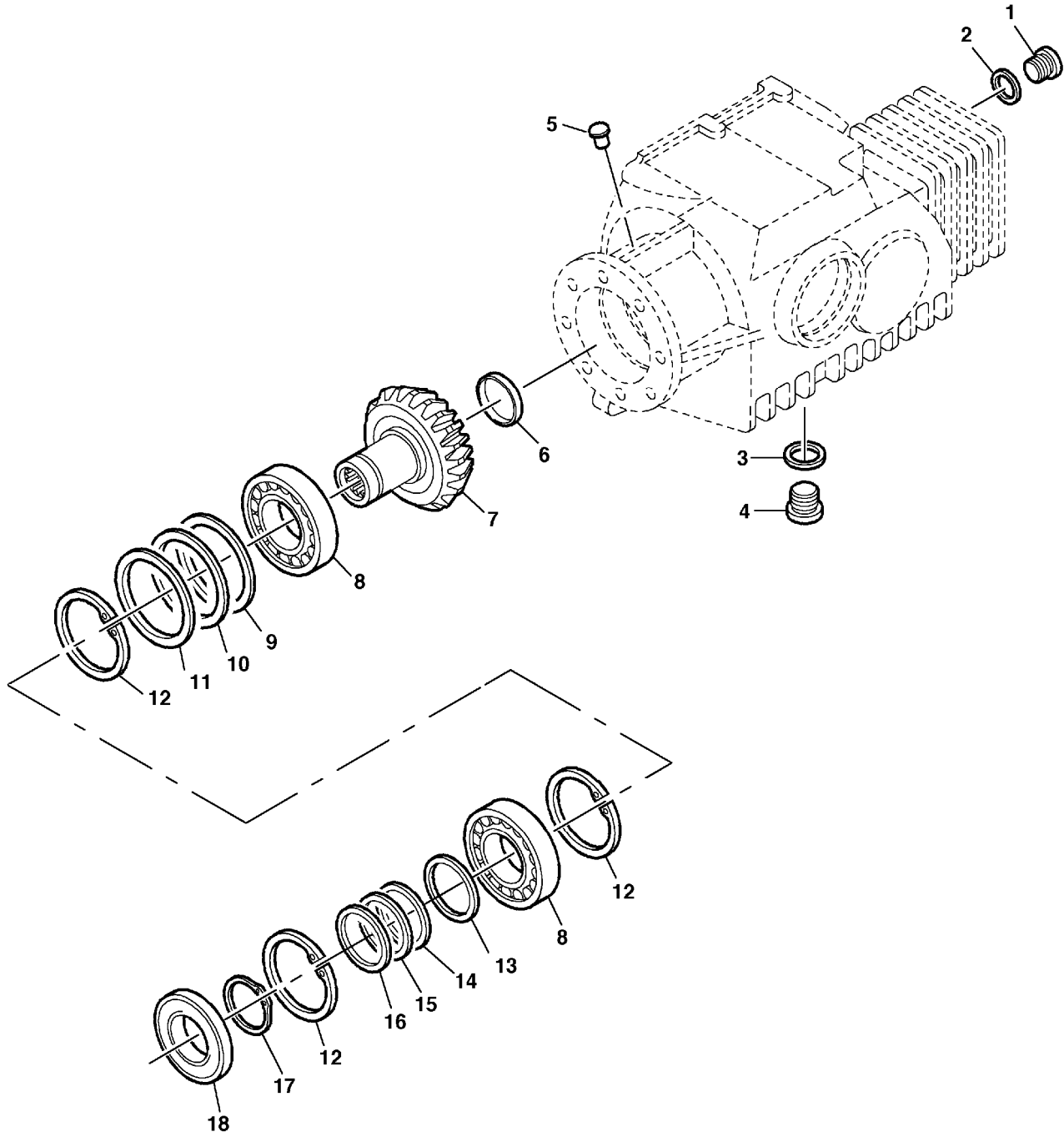
Pos.	Artikelnr.	Bezeichnung	Menge	Serialnr.	Bemerkung
1	LCA94239	Radialdichtring	2		
2	LCA52008	Kappe	1		
3	40M1841	Sicherungsring	1		
4	40M1873	Sicherungsring	1		
5	LCA98500	Distanzring	1		
6	24M7154	Passscheibe	AR		TK = 0.1 MM
6	24M7168	Passscheibe	AR		TK = 0.3 MM
6	24M7576	Passscheibe	AR		TK = 0.5 MM
7	LCA46097	Kegelrollenlager	1		
8	LCA98490	Geradstirnrad	1		
9	LCA29076	Mutter	1		
10	24M7375	Scheibe	1		
11	LCA91735	Kegeltrieb	1		
12	24M7199	Passscheibe	AR		TK = 0.5 MM
12	24M7304	Passscheibe	AR		TK = 0.3 MM
12	24M7305	Passscheibe	AR		TK = 0.1 MM
13	24M7303	Passscheibe	1		TK = 1.0 MM
14	LCA98491	Buechse	1		
15	LCA58688	Kugellager	1		
16	LCA62761	Passscheibe	AR		TK = 0.5 MM
16	24M7165	Passscheibe	AR		TK = 0.1 MM
16	24M7575	Passscheibe	AR		TK = 0.3 MM
17	LCA98489	Welle	1		
18	40M1835	Sicherungsring	1		
19	LCA36868	Kugellager	2		
20	LCA87846	Welle	1		
21	40M5546	Sicherungsring	1		
22	19M7604	Schraube	1		
23	LCA87842	Bolzen	1		
24	65598	Kegelrollenlager	2		
25	LCA87841	Geradstirnrad	1		
26	40M1868	Sicherungsring	1		
27	LCA69672	Scheibe	1		
28	LCA69673	Stuetzscheibe	1		
29	24M7536	Stuetzscheibe	1		
30	27946	Kugellager	2		
31	LCA87749	Geradstirnrad	1		
32	LCA98499	Distanzring	1		
33	LCA98501	Passscheibe	1		TK = 1.0 MM
34	24M4813	Passscheibe	1		



KM000656

Stirnradgetriebe LCA98488

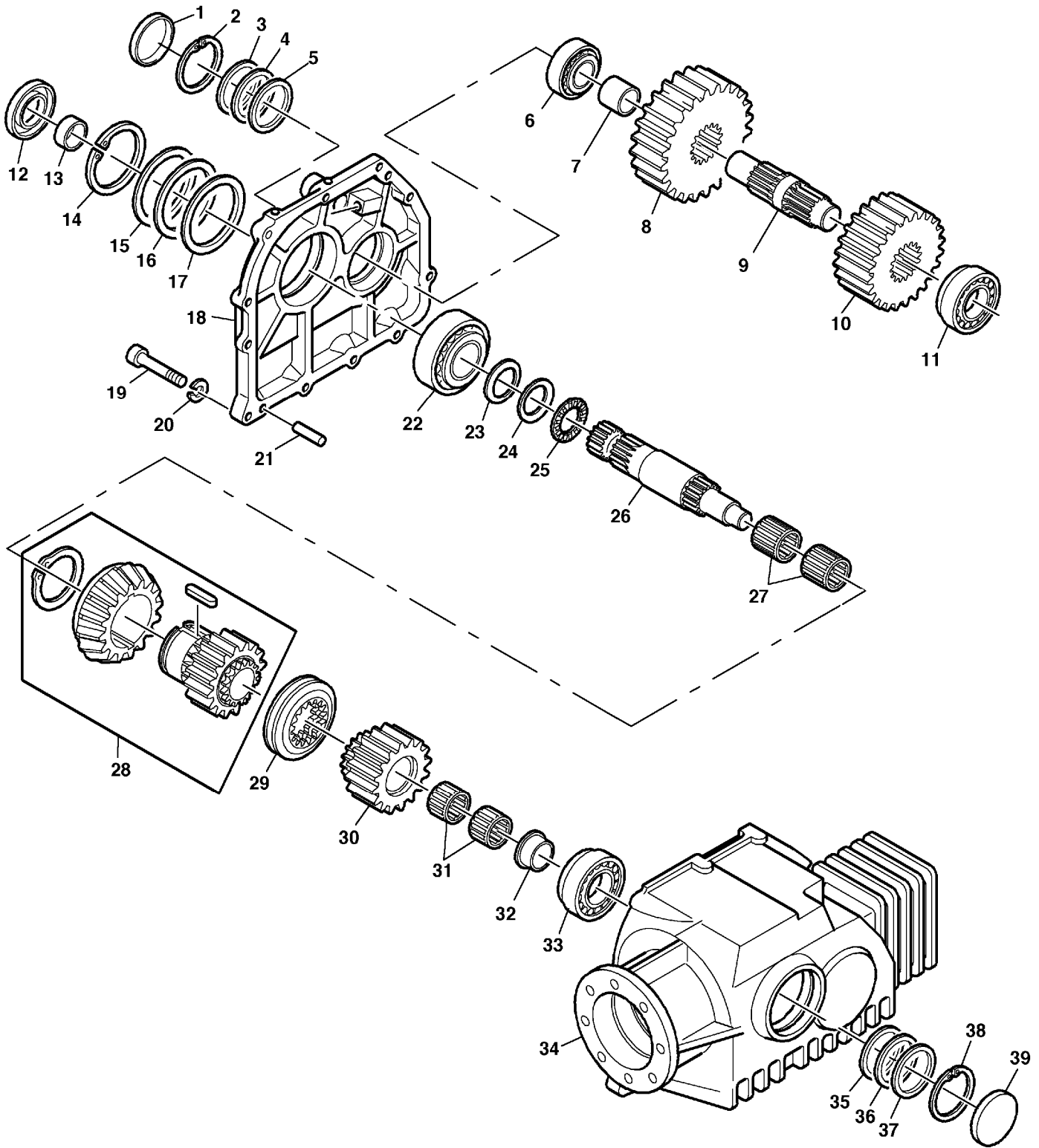
Pos.	Artikelnr.	Bezeichnung	Menge	Serialnr.	Bemerkung
1	LCA94239	Radialdichtring	2		
2	LCA90092	Buechse	1		
3	40M1841	Sicherungsring	1		
4	40M1873	Sicherungsring	2		
5	LCA98500	Distanzring	1		
6	24M7154	Passscheibe	AR		TK = 0.1 MM
6	24M7168	Passscheibe	AR		TK = 0.3 MM
6	24M7576	Passscheibe	AR		TK = 0.5 MM
7	LCA46097	Kegelrollenlager	1		
8	LCA98490	Geradstirnrad	1		
9	LCA29076	Mutter	1		
10	24M7375	Scheibe	1		
11	LCA91735	Kegeltrieb	1		
12	24M7199	Passscheibe	AR		TK = 0.5 MM
12	24M7304	Passscheibe	AR		TK = 0.3 MM
12	24M7305	Passscheibe	AR		TK = 0.1 MM
13	24M7303	Passscheibe	1		
14	LCA98491	Buechse	1		
15	LCA58688	Kugellager	1		
16	24M7165	Passscheibe	AR		TK = 0.1 MM
16	24M7575	Passscheibe	AR		TK = 0.3 MM
16	LCA62761	Passscheibe	AR		TK = 0.5 MM
17	LCA98492	Welle	1		
18	LCA91711	Radialdichtring	1		
19	LCA36868	Kugellager	2		
20	LCA91725	Welle	1		
21	40M5546	Sicherungsring	1		
22	19M7604	Schraube	1		
23	LCA87842	Bolzen	1		
24	65598	Kegelrollenlager	2		
25	LCA87841	Geradstirnrad	1		
26	40M1868	Sicherungsring	1		
27	LCA69672	Scheibe	1		
28	LCA69673	Stuetzscheibe	1		
29	24M7536	Stuetzscheibe	1		
30	27946	Kugellager	2		
31	LCA87749	Geradstirnrad	1		
32	LCA91726	Lauftring	1		
33	LCA05377	Kugellager	1		
34	69796	Wellenring	1		
35	LCA91712	Radialdichtring	1		
36	LCA98499	Distanzring	1		
37	LCA98501	Passscheibe	1		TK = 1.0 MM
38	24M4813	Passscheibe	1		



180-4442

Schaltgetriebe Claas 491 – 494

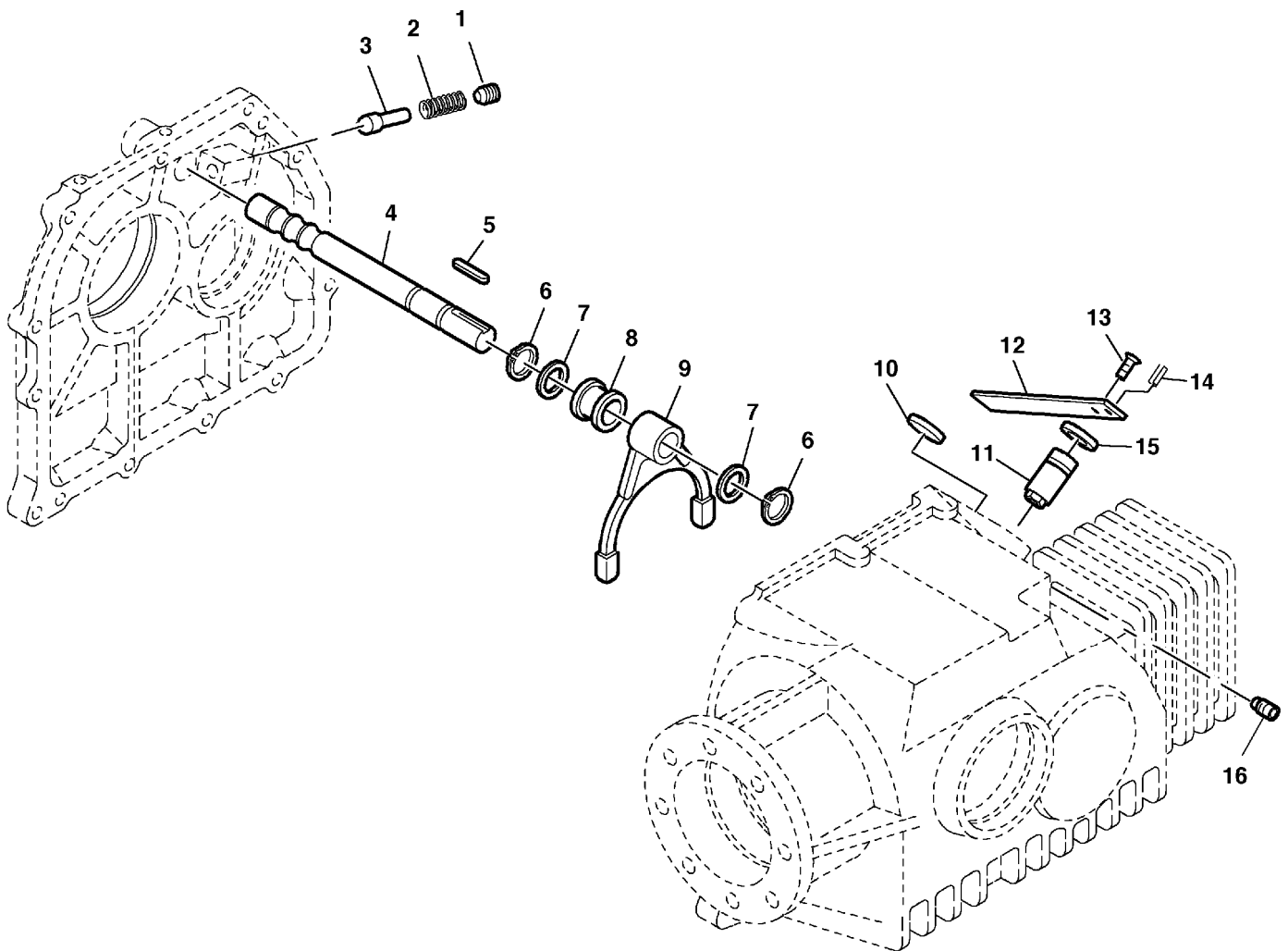
Pos.	Artikelnr.	Bezeichnung	Menge	Serialnr.	Bemerkung
1	LCA30567	Verschlussschraube	1		
2	LCA05813	Dichtring	1		
3	LCA03435	Dichtring	1		
4	LCA63274	Verschlussschraube	1		
5	LCA73062	Entlueftungsventil	1		
6	92101	Verschlusskappe	1		
7	84511	Kegelrad	1		
8	JD10063	Kegelrollenlager	2		
9	92110	Passscheibe	2		
10	92109	Passscheibe	2		
11	92108	Passscheibe	4		
12	40M1874	Sicherungsring	3		
13	24M7516	Passscheibe	1		TK = 2
14	LCA07032	Passscheibe	1		TK = 0,5
15	LCA07031	Passscheibe	1		TK = 0,3
16	LCA07030	Passscheibe	2		TK = 0,1
17	40M1844	Sicherungsring	1		
18	73467	Radialdichtring	1		



180-4444

Schaltgetriebe Claas 491 – 494

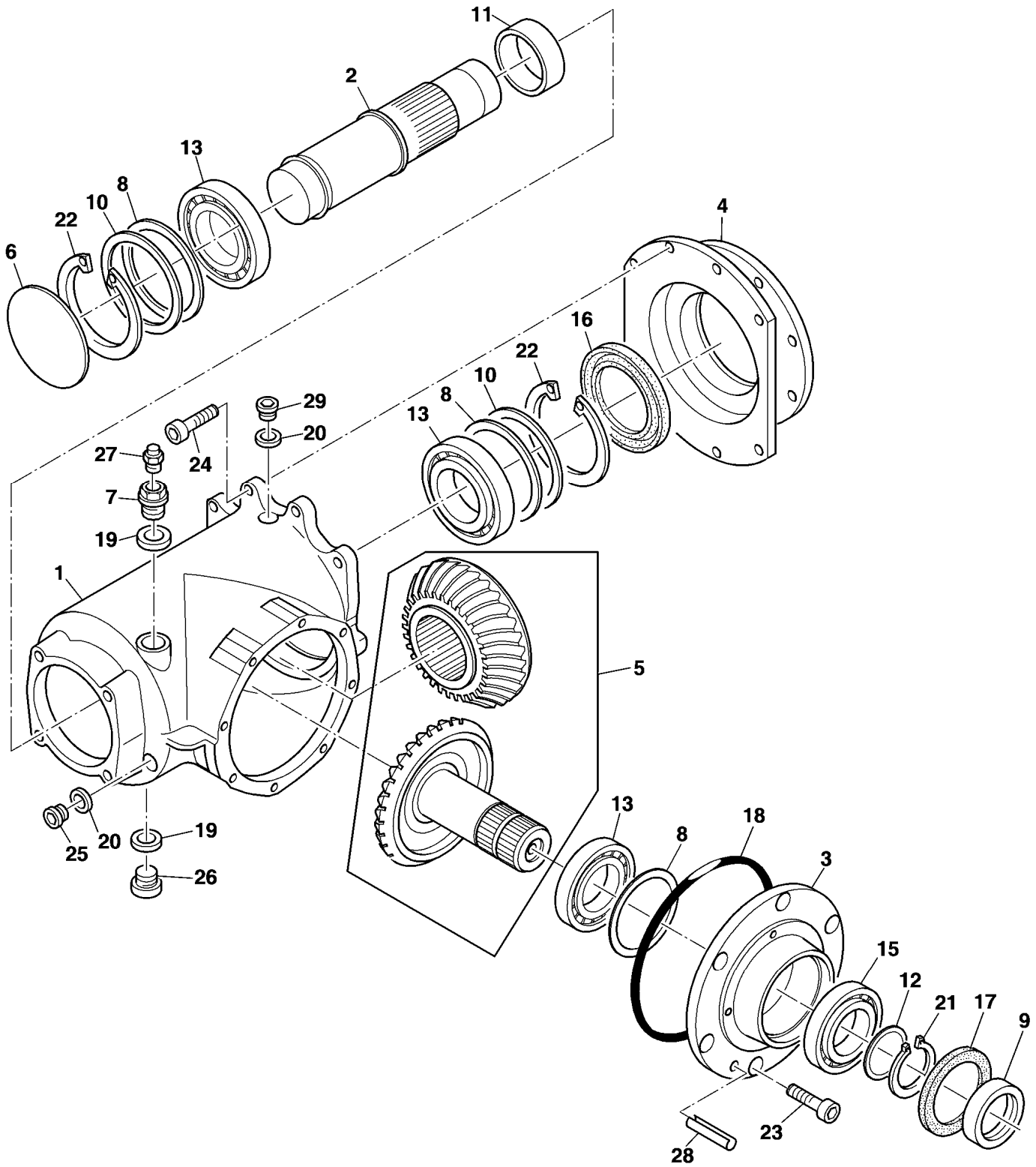
Pos.	Artikelnr.	Bezeichnung	Menge	Serialnr.	Bemerkung
1	50092	Verschlusskappe	1		
2	40M1871	Sicherungsring	1		
3	92104	Passscheibe	1		
4	92103	Passscheibe	1		
5	92102	Passscheibe	2		
6	LCA05118	Kegelrollenlager	1		
7	62614	Buchse	1		
8	LCA84495	Stirnrad	1		TYP 491
8	84493	Stirnrad	1		TYP 492 - 494
9	84496	Profilwelle	1		
10	84493	Stirnrad	1		TYP 491
10	LCA84495	Stirnrad	1		TYP 492 - 494
11	28916	Kegelrollenlager	1		
12	LCA66749	Wellendichtring	1		
13	92100	Innenring	1		
14	40M1874	Sicherungsring	1		
15	92110	Passscheibe	2		
16	92109	Passscheibe	2		
17	92108	Passscheibe	4		
18	84487	Gehäusedeckel	1		
19	19M9706	Zylinderschraube	11		
20	LCA40940	Federring	11		
21	73044	Zylinderstift	2		
22	75900	Kegelrollenlager	1		
23	84499	Scheibe	1		
24	61208	Axialscheibe	1		
25	92099	Nadelkranz	1		
26	84488	Profilwelle	1		
27	LCA65599	Nadelkranz	2		
28	91568	Kegelstirnrad kpl.	1		TYP 491
28	84489	Kegelstirnrad kpl.	1		TYP 492 - 494
29	LCA81867	Schaltelement	1		
30	91570	Schaltstirnrad	1		TYP 491
30	84494	Schaltstirnrad	1		TYP 492 - 494
31	55022	Nadelkranz	2		
32	LCA81868	Bundbuchse	1		
33	LCA05119	Kegelrollenlager	1		
34	91566	Gehäuse	1		
35	92107	Passscheibe	1		
36	92106	Passscheibe	1		
37	92105	Passscheibe	2		
38	40M1873	Sicherungsring	1		
39	LCA83053	Verschlusskappe	1		



180-4446

Schaltgetriebe Claas 491 – 494

Pos.	Artikelnr.	Bezeichnung	Menge	Serialnr.	Bemerkung
1	73058	Gewindestift	1		
2	LCA73048	Druckfeder	1		
3	LCA69450	Druckstueck	1		
4	84497	Schaltwelle	1		
5	53324	Passfeder	1		
6	40M7010	Sicherungsring	2		
7	24M4808	Passscheibe	2		TK = 1
8	84501	Schalbuchse	1		
9	84498	Schaltgabel	1		
10	LCA91699	Kappe	1		
11	84500	Schaltwelle kpl.	1		
12	84502	Schalthebel	1		
13	46913	Senkschraube	1		
14	50608	Spannhuelse	1		
15	49060	Wellendichtring	1		
16	28283	Gewindestift	1		



KE000322

Pos.	Artikelnr.	Bezeichnung	Menge	Serialnr.	Bemerkung
1	LCA107346	Gehäuse	1		
2	LCA109429	Abtriebswelle	1		
3	LCA107350	Lagerflansch	1		
4	LCA107378	Flansch	1		
5	LCA109430	Kegelradsatz	1		
6	LCA69385	Verschlusskappe	1		
7	LCA86768	Verschlussschraube	1		
8	LCA109433	Passscheibe	3		
9	LCA98512	Lauftring	1		
10	LCA109432	Stützscheibe	2		
11	LCA62687	Distanzbuchse	1		
12	75142	Stützscheibe	1		
13	63236	Kegelrollenlager	2		
14	LCA75900	Kegelrollenlager	1		
15	LCA57055	Kegelrollenlager	1		
16	LCA66749	Wellendichtring	1		
17	68557	Wellendichtring	1		
18	LCA98091	O-Ring	1		
19	71954	Dichtring	2		
20	50607	Dichtring	2		
21	40M7027	Sicherungsring	1		
22	40M7336	Sicherungsring	2		
23	19M9704	Zylinderschraube	6		M10x25
24	19M10474	Zylinderschraube	8		M10x30
25	LCA98092	Verschlussschraube	2		
26	LCA63274	Verschlussschraube	1		
27	LCA82131	Entlüftungsventil	1		
28	LCA38021	Spannhülse	1		

15

3

6

1 kg rot

1 kg weiss

1

2

16

460 Plus

19

Kemper

4

5

7

20

18

17

max. 210 bar

11

10

9

8

12

Im Leerlauf anfahren!
So wenig wie möglich schalten.
Engage drive only at low revs!
Engage and disengage drive only when necessary.
Embrayer au régime bas!
Eviter au plus que possible les embrayages et débrayages du bec.
Bek hij lager toerentallen inschakelen!
Vermijd zoveel mogelijk in en uitschakelen van de dek.
Innestare il moto a basso regime di giri!
Utilizzare il comando di innesto/disinnesto solo quando necessario.
65509

STOP
VOR NERHEBERNAHME:
Vorwende in der Reihenharntung zu-
nehmend den Handgriff (siehe Bild).
AVANT MISE EN SERVICE:
Faites l'entretien aux «Grands dé» modé-
rément en utilisant l'entraieage à l'extré-
mité de l'embrayement.
BEFORE START-UP:
Follow instructions of manual in manual
concerning the tractor clutch of main drive!
VOOR NUT IN BEGRIJF NEMEN:
Aanvangsrijn in het bedrijfsvoertuig naar
de koppeling in de bedrijfsvoertuig in 3000
toeren om.
PER LA MESSA IN FUNZIONE:
Praticare come descritto nel manuale di
istruzioni con particolare cura nella fase di
servizio!

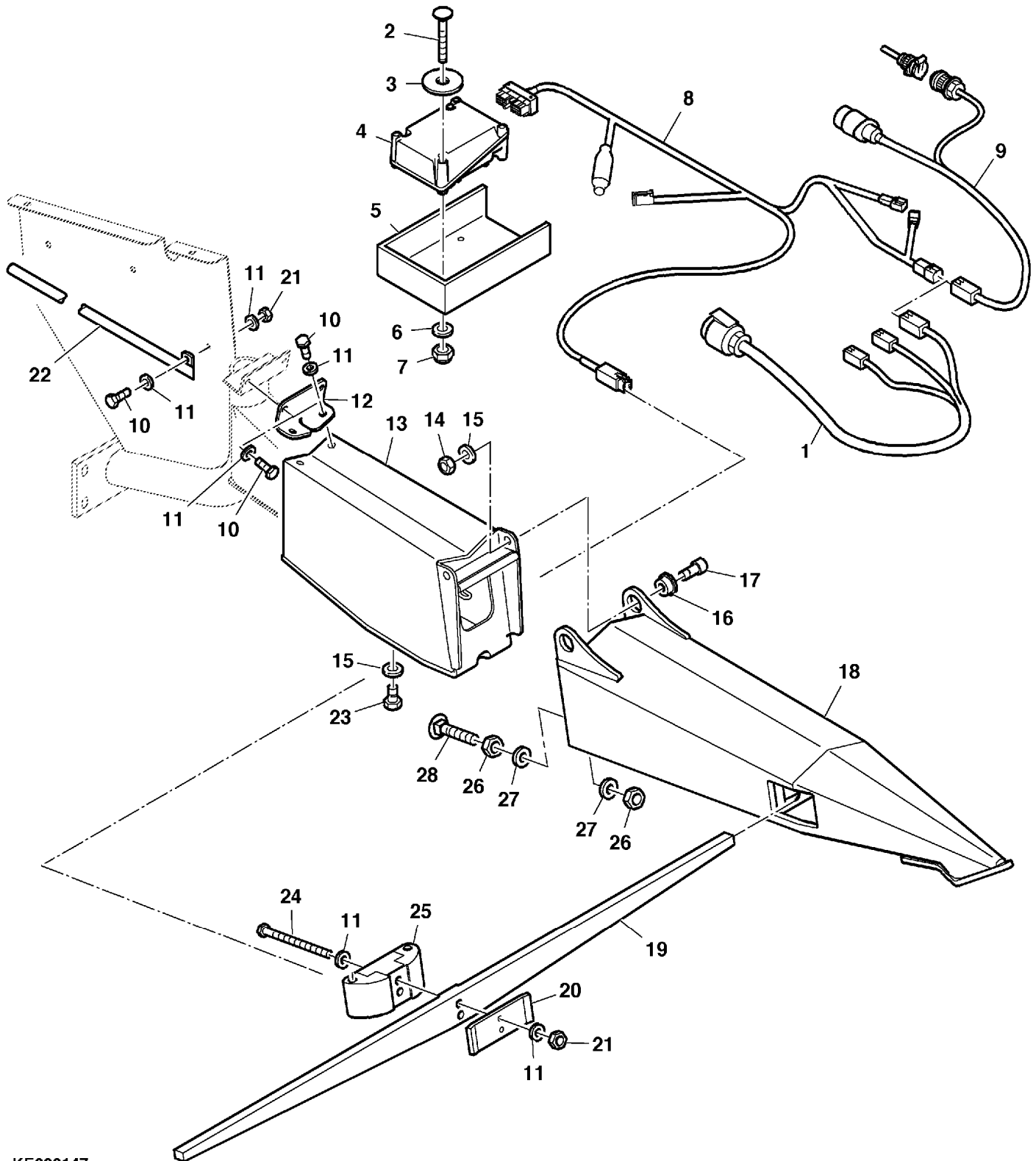
Wartung und Prüfung
RÄUMER
• Steh auf nichte Räumer achten! Täglich prüfen!
• Stümple oder ausgeschwenkte Räumler führen zu
Verstopfungen und belasten den Antrieb unnötig.
• Stümple Sägemesser austauschen oder schärfen.
ENTRETIEN ET CONTRÔLE
• Attention au bon état des râteaux! Contrôlez
journalièrement!
• Des râteaux arrondis ou retournés causent des
bourrages et créent des surcharges sur le train
d'entraînement.
• Ajustez ou échangez des scies usées.
MAINTENANCE
• Keep cleaners in good shape! Check daily!
• Worn or returned cleaners cause blockages and
overload drive train.
• Grind or change worn cutting blades.
CONTROLLI E MANUTENZIONE
• Verificare l'efficacia dei paffori! OGNI GIORNO!
• I paffori consumati devono essere immediatamente
sostituiti. Controllare periodicamente potranno verificarsi
problemi di alimentazione ed al gruppo di
comando della trasmissione.
• Mantenere viva la dentatura della sega falciante.
Nel caso provvedere ad affilare o sostituire.
37 528

WALTERSCHEID
K92-K92/4
a) Vor Einsetzzeit und nach längerer Still-
standszeit Arbeits-
scheibe der Halb-
kuppelung über-
prüfen.
b) Müssen anziehen, wodurch Halb-
scheiben ent-
lastet werden.
Kuppelung durch-
drehen.
c) Müssen bis
Geweisscheibe
zurückdrehen.
Kuppelung hat wieder
anestanden.
d) Tighen nuts until
friction discs are
released.
Rotate clutch
fully.
e) Turn nuts fully
back.
Clutch is ready for
use.
f) Avant la première
utilisation et après
long période out of
use check working
of disc clutch.
g) Sooner les disques
sous lescaque les
disques il friction
sont déléstés.
Tourner le
limiteur.
h) Desserrer les
écrous jusqu'à
l'extrémité du
fléssage.
Le limiteur à
friction est prêt
à fonctionner.
i) Bij de eerste maal
in gebruikname en
na langere tijd
haken gebruik te
zijn, de platte-
koppeling op goede
werkling controleren.
j) Müssen an-
ziehen, daardoor
komen de koppel-
ingsplaten vrij.
Koppeling door-
draaien.
k) Müssen terug-
drehen tot einde
aansluitings-
draad.
l) Müssen terug-
drehen tot einde
aansluitings-
draad.
Koppeling is weer
gebruikbaar.
m) Prima dell'impiego
e dopo prolungata
inattività controla-
re il funziona-
mento del limita-
tore di coppia.
n) Sbrigare i dadi
in modo da
sbloccare i dischi
friction. Per girare
il limitatore di
coppia a vuoto.
o) Allentare i dadi
fino all'estremità
del filetto.
Il limitatore di
nuovamente
risentito.

14

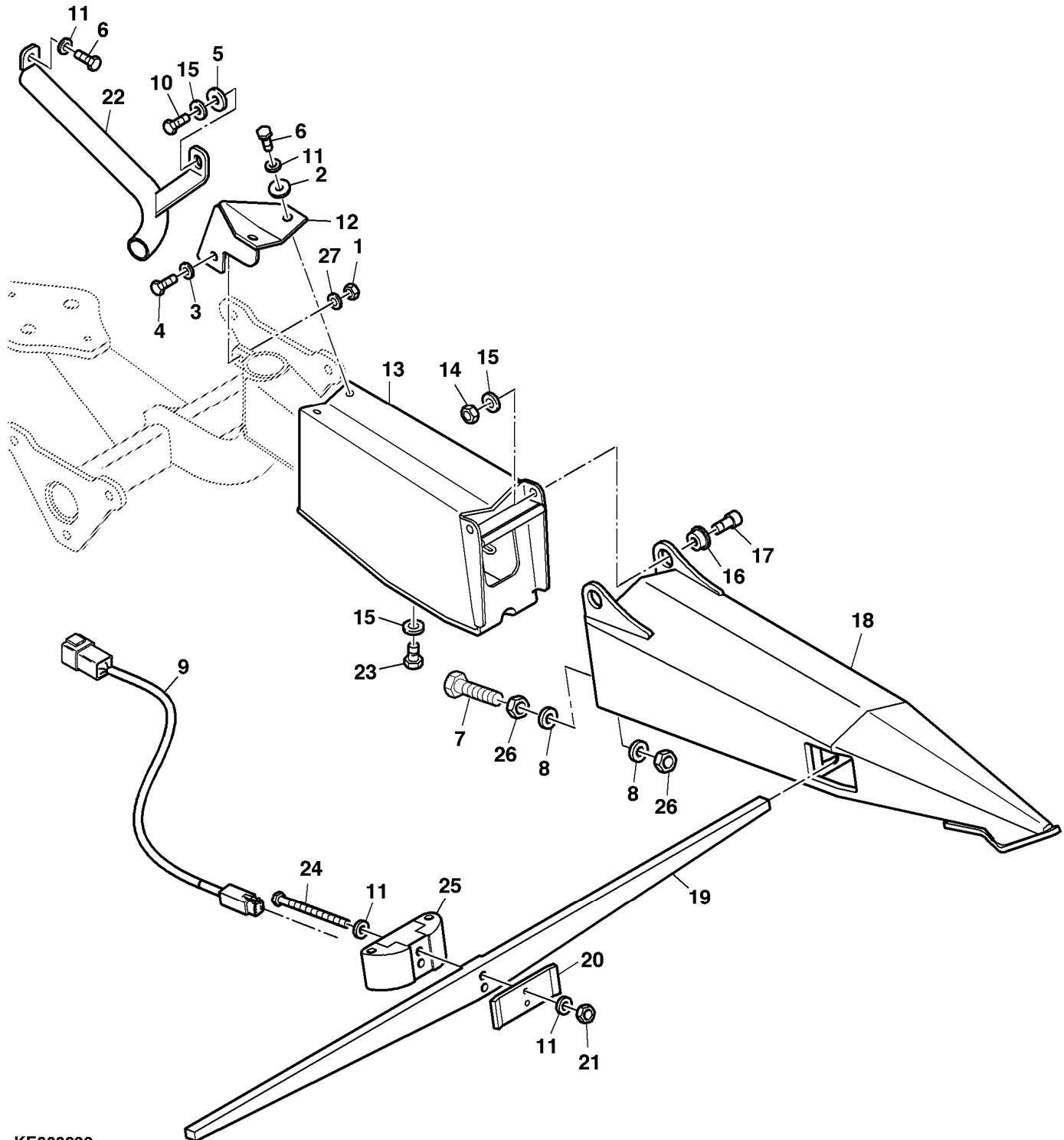
KE000290

Pos.	Artikelnr.	Bezeichnung	Menge	Serialnr.	Bemerkung
1	LCA01547	Ersatzlack rot		AR	
2	LCA48312	Ersatzlack weiß		AR	
3	CC40740	Aufkleber		1	
4	LCA66505	Aufkleber		2	
5	LCA68622	Aufkleber		1	
6	LCA68600	Aufkleber		2	
7	LCA73056	Aufkleber		2	
8	LCA57520	Aufkleber		1	
9	LCA53616	Aufkleber		4	
10	LCA30843	Aufkleber		2	
11	LCA66508	Aufkleber		1	
12	LCA66509	Aufkleber		1	
13	LCA57842	Aufkleber		2	
14	LCA101947	Warntafel		2	(A)
15	Z60640	Aufkleber		2	
16	LCA103958	Aufkleber		2	
17	LCA45302	Aufkleber		1	
18	LCA83199	Aufkleber		1	
19	LCA50521	Aufkleber		3	
20	LCA66507	Aufkleber		2	
-	-	(A) Nur fuer Frankreich			



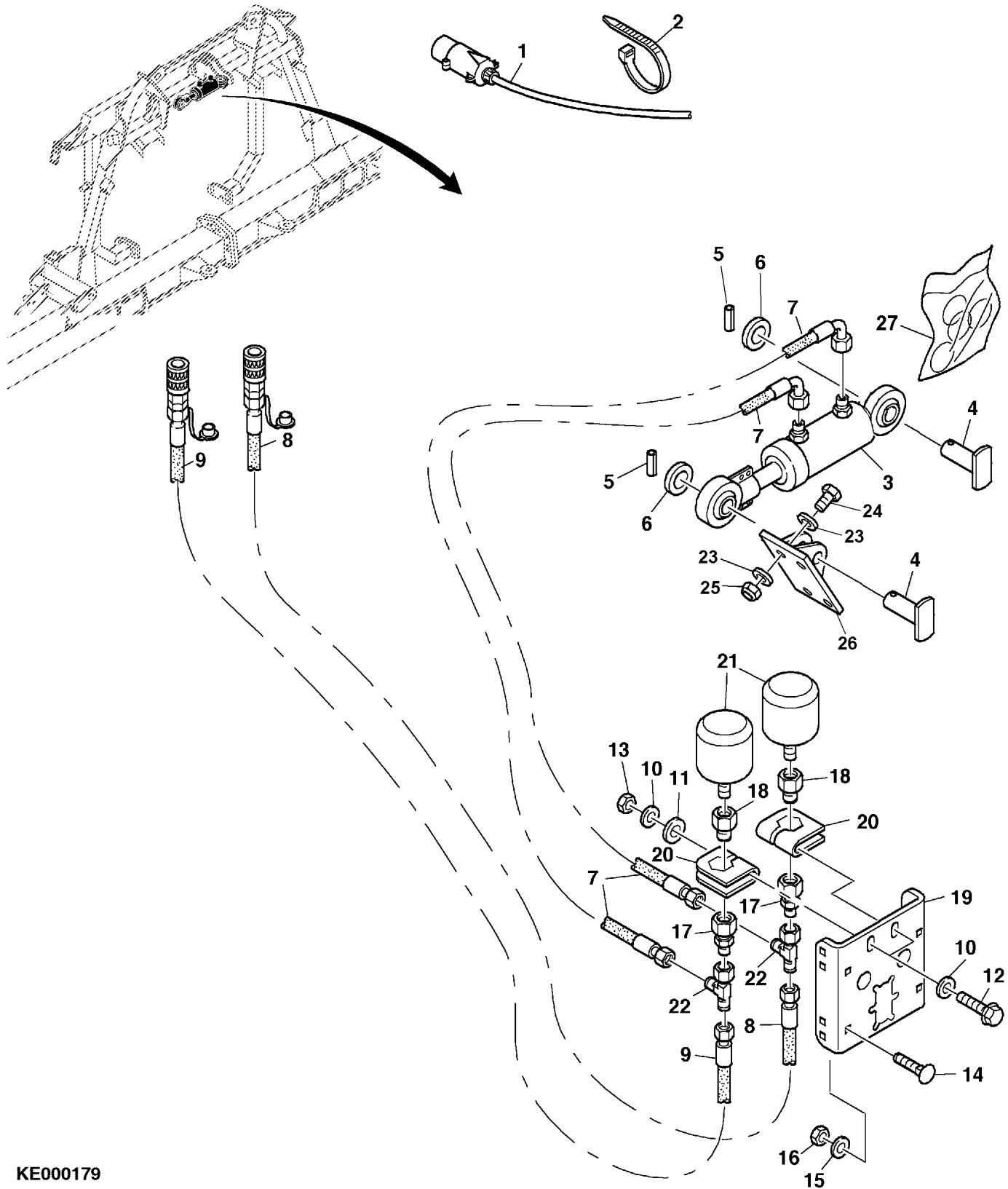
KE000147

Pos.	Artikelnr.	Bezeichnung	Menge	Serialnr.	Bemerkung
1	LCA98456	Kabelbaum	1		CLAAS 494
2	03M7407	Schraube	2		
3	24M7484	Unterlegscheibe	2		
4	LCA99997	Schaltkasten	1		
5	LCA97275	Kasten	1		
6	24M7036	Unterlegscheibe	2		
7	14M7659	Mutter	2		
8	LCA99884	Kabelbaum	1		
9	LCA98933	Kabelbaum	1		CLAAS ≤ 493
10	19M9682	Schraube	AR		
11	LCA84221	Sperrkantscheibe	AR		
12	98957	Halter	1		
13	98442	Adapteranschluesse	1		
14	14M7662	Mutter	2		
15	LCA72740	Sperrkantscheibe	2		
16	LCA66147	Buechse	2		
17	19M9553	Zylinderschraube	2		
18	97990	Teilerspitze	1		
19	LCA98912	Sensor	1		
20	LCA98913	Bogen	1		
21	14M7624	Mutter	AR		
22	LCA98454	Schutz	1		
23	19M9647	Sechskantschraube	AR		
24	19M9625	Schraube	2		
25	LCA98911	Sensor	1		
26	14M7616	Mutter	2		
27	LCA89595	Sperrkantscheibe	2		
28	03M7461	Schraube	1		



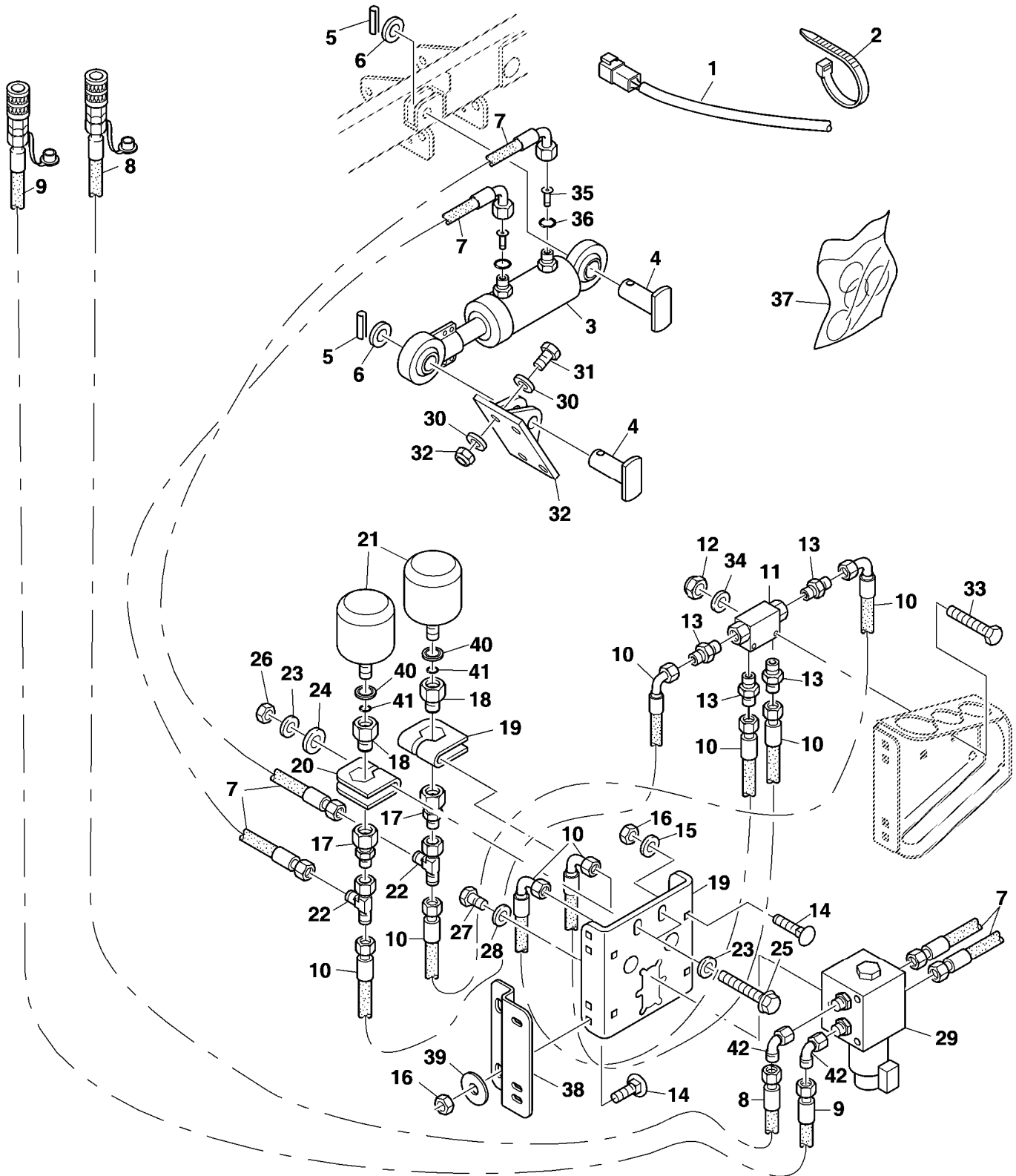
KE000239

Pos.	Artikelnr.	Bezeichnung	Menge	Serialnr.	Bemerkung
1	14M7614	Mutter	1		
2	24M7482	Unterlegscheibe	2		
3	24M7488	Unterlegscheibe	1		
4	19M9640	Sechskantschraube	1		
5	24M7478	Unterlegscheibe	1		
6	19M9682	Sechskantschraube	3		
7	19M10139	Sechskantschraube	1		
8	LCA89595	Sperrkantscheibe	2		
9	LCA106102	Kabel	1		
10	19M9649	Sechskantschraube	1		
11	LCA84221	Sperrkantscheibe	AR		
12	98900	Halter	1		
13	98442	Adapter	1		
14	14M7662	Mutter	2		
15	LCA72740	Feddering	2		
16	LCA66147	Buechse	2		
17	19M9553	Schraube	2		
18	97990	Teilerspitze	1		
19	LCA98912	Sensor	1		
20	LCA98913	Bogen	1		
21	14M7624	Mutter	AR		
22	LCA99993	Schutz	1		
23	19M9647	Sechskantschraube	AR		
24	19M9625	Sechskantschraube	2		
25	LCA98911	Sensor	1		
26	14M7616	Mutter	2		
27	LCA71878	Sperrkantscheibe	1		
.....	107635	Lenkhilfe	1		ASSY



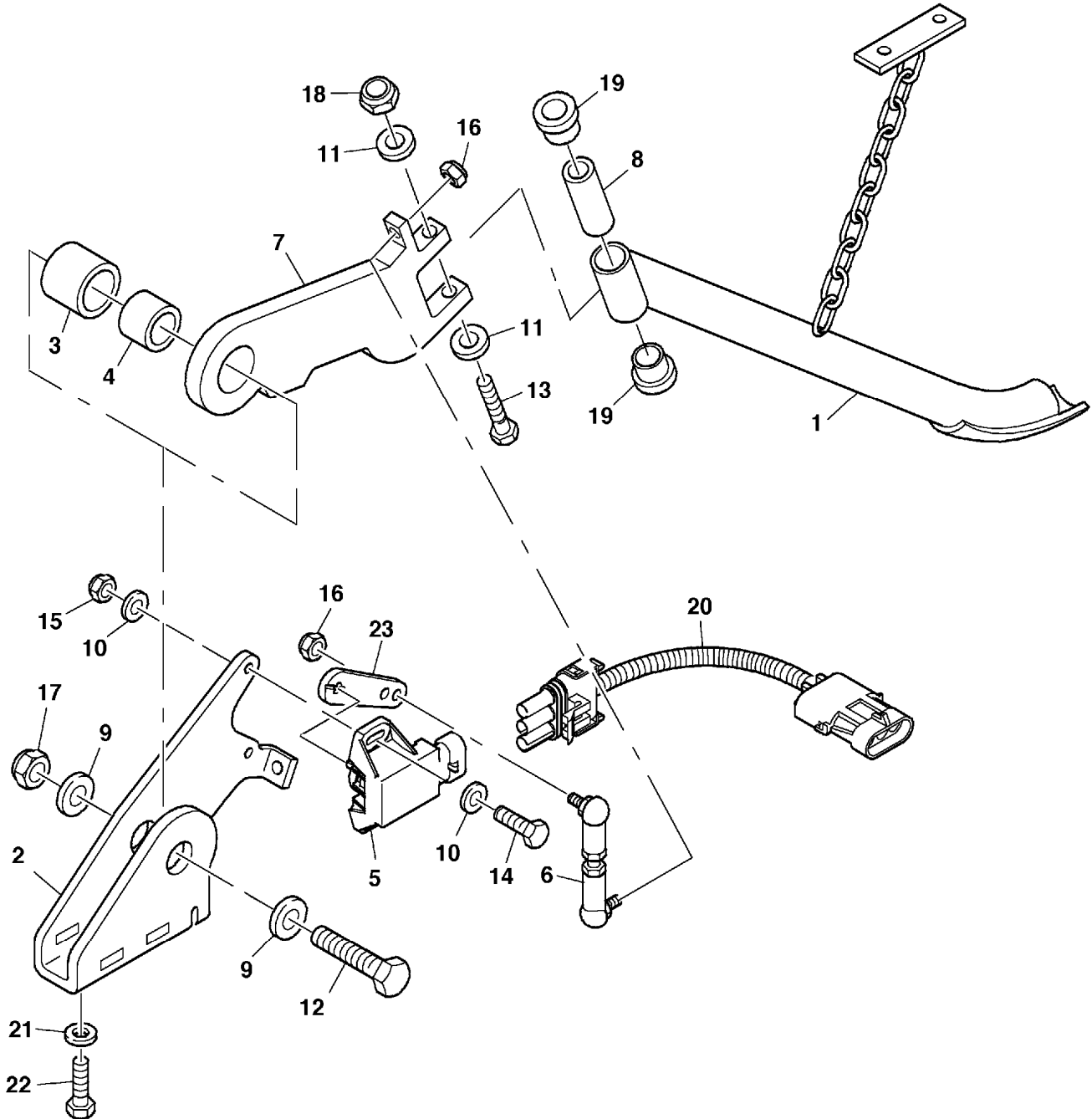
KE000179

Pos.	Artikelnr.	Bezeichnung	Menge	Serialnr.	Bemerkung
1	90210	Kabel	1		
2	LCA44646	Kabelbinder	AR		
3	LCA92636	Hydraulikzylinder	1		
4	LCA90825	Bolzen	2		
5	34M7312	Spannstift	2		
6	24M7540	Scheibe	7		
7	LCA102087	Schlauchleitung	2		
8	LCA90831	Schlauchleitung	1		
9	LCA90832	Schlauchleitung	1		
10	LCA71878	Sperrkantscheibe	4		
11	24M7477	Scheibe	2		
12	19M10217	Schraube	2		
13	14M7614	Mutter	2		
14	03M7404	Schraube	2		
15	24M7509	Scheibe	2		
16	14M7659	Mutter	2		
17	LCA61059	Reduzieranschluss	2		
18	LCA32393	Verschraubung	2		
19	LCA103634	Halter	1		
20	LCA103633	Halter	2		
21	LCA86212	Hydro-Speicher	2		
22	LCA51184	Fitting	2		
23	24M7488	Scheibe	8		
24	19M9966	Schraube	4		
25	14M7660	Mutter	4		
26	104150	Halter	1		
27	LCA86960	Dichtungssatz	1		



KE000446

Pos.	Artikelnr.	Bezeichnung	Menge	Serialnr.	Bemerkung
1	LCA95308	Kabelbaum, Sensor-	1		
2	LCA44646	Kabelbinder	AR		
3	LCA92636	Hydraulikzylinder	1		
4	LCA90825	Bolzen	2		
5	34M7312	Spannstift	2		
6	24M7540	Scheibe	7		
7	LCA102087	Schlauchleitung	4		
8	LCA90831	Schlauchleitung	1		
9	LCA90832	Schlauchleitung	1		
10	LCA40152	Hydraulikschlauch	4		
11	LCA67042	Rueckschlagventil	1		
12	14M7663	Mutter	2		
13	LCA40165	Verschraubung	4		
14	03M7404	Schraube	2		
15	24M7509	Scheibe	2		
16	14M7659	Mutter	2		
17	LCA104146	Reduzieranschluss	2		
18	LCA104145	Verschraubung	2		
19	LCA103634	Halter	1		
20	LCA103633	Halter	2		
21	LCA86212	Hydro-Speicher	2		
22	LCA74847	evl. Stutzen	2		
23	LCA71878	Sperrkantscheibe	4		
24	24M7477	Scheibe	2		
25	19M10217	Schraube	2		
26	14M7614	Mutter	2		
27	19M9681	Sechskantschraube	3		
28	LCA84221	Sperrkantscheibe	3		
29	LCA99799	Wegeventil	1		
30	LCA40176	Drossel	2		
31	LCA40287	O-Ring	2		
32	LCA86960	Dichtungssatz	1		
33	19M10045	Schraube	2		
34	24M7502	Scheibe	2		
35	LCA40176	Drossel	2		
36	LCA40287	O-Ring	2		
37	LCA86960	Dichtungssatz	1		
38	LCA107485	Blech	1		
39	24M7508	Scheibe	2		
40	LCA109992	USIT - Scheibe	2		
41	LCA109993	O-Ring	2		
42	LCA88402	Anschlussstutzen	2		



KE000197

Elektrik Claas Auto Contur 491 - 494

Pos.	Artikelnr.	Bezeichnung	Menge	Serialnr.	Bemerkung
1	LCA103627	Arm	2		INCL. KEY 19
2	LCA95848	Halterung	2		
3	LCA95845	Buchse	2		
4	LCA95825	Buchse	2		
5	90237	Sensor	2		
6	LCA95820	Winkelgelenkstange	2		
7	LCA94716	Gelenk	2		
8	LCA94568	Rohr	2		
9	LCA72740	Sperrkantscheibe	4		
10	24M7501	Scheibe	8		
11	24M7488	Scheibe	4		
12	19M9692	Sechskantschraube	2		
13	19M9592	Schraube	2		
14	19M9473	Zylinderschraube	4		
15	14M7671	Mutter	4		
16	14M7668	Sicherungsmutter	4		
17	14M7662	Mutter	2		
18	14M7660	Mutter	2		
19	LCA01657	Buchse	4		
20	LCA96679	Kabel	2		
21	LCA71878	Sperrkantscheibe	4		
22	19M9639	Schraube	4		
23	LCA92613	Hebel	2		

Index			Index			Index		
Artikelnr.	Pos.	Seite	Artikelnr.	Pos.	Seite	Artikelnr.	Pos.	Seite
-	-	19	109528	1	15	14M7662	8	31
-	-	21	110144	9	13	14M7662	12	53
-	-	25	11M7110	30	7	14M7662	6	59
-	-	27	11M7116	32	45	14M7662	14	95
-	-	93	11M7116	32	47	14M7662	14	97
.....	19	77	12M7133	14	73	14M7662	17	103
03431	31	79	12M7135	18	73	14M7663	12	101
03M7083	7	29	14M7610	8	27	14M7667	1	51
03M7393	29	7	14M7614	22	29	14M7668	3	17
03M7393	31	13	14M7614	14	37	14M7668	29	45
03M7404	14	99	14M7614	31	45	14M7668	29	47
03M7404	14	101	14M7614	31	47	14M7668	4	49
03M7407	2	95	14M7614	1	97	14M7668	16	103
03M7418	23	29	14M7614	13	99	14M7670	10	21
03M7423	6	31	14M7614	26	101	14M7670	6	33
03M7434	33	45	14M7616	33	7	14M7670	10	35
03M7434	33	47	14M7616	14	11	14M7670	1	51
03M7443	35	13	14M7616	15	21	14M7671	10	49
03M7456	5	33	14M7616	26	95	14M7671	15	103
03M7456	13	53	14M7616	26	97	14M7685	32	13
03M7461	28	95	14M7617	11	25	14M7685	13	27
05812	6	73	14M7617	8	65	15M2714	2	73
06241	5	21	14M7624	13	37	15M7021	20	73
07066	10	75	14M7624	28	65	15M7090	18	67
103004	3	53	14M7624	21	95	15M7091	9	73
103005	2	53	14M7624	21	97	19M10030	5	25
104150	26	99	14M7629	15	25	19M10030	5	41
106116	10	13	14M7638	13	11	19M10042	14	51
106335	2	43	14M7659	31	7	19M10045	33	101
106336	1	43	14M7659	12	11	19M10047	3	39
106430	3	11	14M7659	34	13	19M10058	5	19
106431	4	11	14M7659	9	15	19M10058	12	21
106812	1	11	14M7659	7	27	19M10082	22	65
107022	8	13	14M7659	30	45	19M10123	20	51
107107	4	45	14M7659	30	47	19M10125	19	51
107108	3	45	14M7659	18	49	19M10139	7	97
107407	1	11	14M7659	7	71	19M10163	19	73
107424	3	15	14M7659	7	95	19M10189	8	49
107425	2	15	14M7659	16	99	19M10216	21	49
107635	97	14M7659	16	101	19M10217	24	47
107947	2	25	14M7660	33	13	19M10217	12	99
107948	1	25	14M7660	25	99	19M10217	25	101
109510	5	13	14M7660	18	103	19M10289	18	51
109514	4	47	14M7661	18	21	19M10402	19	11
109515	3	47	14M7661	27	65	19M10474	7	23
109519	4	13	14M7662	32	7	19M10474	24	91
109520	3	13	14M7662	8	29	19M7604	22	81

Index			Index			Index		
Artikelnr.	Pos.	Seite	Artikelnr.	Pos.	Seite	Artikelnr.	Pos.	Seite
19M7604	22	83	19M9648	11	29	19M9950	23	65
19M8821	19	69	19M9648	3	33	19M9951	24	65
19M9466	17	25	19M9648	10	53	19M9966	24	99
19M9473	14	103	19M9648	15	67	21M7588	12	49
19M9553	17	95	19M9649	12	35	22M7216	33	11
19M9553	17	97	19M9649	15	51	24M3535	22	69
19M9579	29	13	19M9649	10	97	24M4808	7	89
19M9580	29	13	19M9650	9	53	24M4813	10	7
19M9587	28	45	19M9650	8	67	24M4813	19	75
19M9587	28	47	19M9659	39	7	24M4813	34	81
19M9588	27	47	19M9660	46	7	24M4813	38	83
19M9589	27	45	19M9674	2	17	24M7036	8	71
19M9592	18	11	19M9679	10	37	24M7036	6	95
19M9592	13	103	19M9680	7	25	24M7154	6	81
19M9601	7	41	19M9681	27	13	24M7154	6	83
19M9603	14	51	19M9681	20	21	24M7164	4	79
19M9611	6	35	19M9681	9	37	24M7165	15	79
19M9619	11	55	19M9681	27	101	24M7165	16	81
19M9625	24	95	19M9682	16	11	24M7165	16	83
19M9625	24	97	19M9682	26	13	24M7168	6	81
19M9631	34	47	19M9682	7	15	24M7168	6	83
19M9633	34	47	19M9682	20	25	24M7199	12	81
19M9635	26	45	19M9682	5	27	24M7199	12	83
19M9635	26	47	19M9682	6	71	24M7219	26	75
19M9638	38	7	19M9682	10	95	24M7221	26	75
19M9638	6	21	19M9682	6	97	24M7300	23	79
19M9638	3	31	19M9683	25	13	24M7303	13	81
19M9638	3	43	19M9683	14	27	24M7303	13	83
19M9639	37	7	19M9684	4	19	24M7304	12	81
19M9639	1	29	19M9684	9	27	24M7304	12	83
19M9639	25	45	19M9692	9	35	24M7305	12	81
19M9639	25	47	19M9692	20	67	24M7305	12	83
19M9639	22	103	19M9692	12	103	24M7319	9	79
19M9640	11	27	19M9693	15	35	24M7375	10	81
19M9640	12	37	19M9693	26	65	24M7375	10	83
19M9640	35	47	19M9704	23	91	24M7450	9	79
19M9640	13	67	19M9705	11	53	24M7477	11	99
19M9640	4	97	19M9705	25	65	24M7477	24	101
19M9641	17	11	19M9706	19	87	24M7478	5	97
19M9641	24	45	19M9714	10	67	24M7479	43	7
19M9646	28	11	19M9715	11	67	24M7482	23	13
19M9647	28	13	19M9724	11	73	24M7482	15	27
19M9647	8	15	19M9725	5	49	24M7482	15	37
19M9647	8	23	19M9737	6	23	24M7482	23	47
19M9647	11	37	19M9759	9	25	24M7482	2	97
19M9647	23	95	19M9901	19	11	24M7483	23	45
19M9647	23	97	19M9901	24	13	24M7484	17	51

Index			Index			Index		
Artikelnr.	Pos.	Seite	Artikelnr.	Pos.	Seite	Artikelnr.	Pos.	Seite
24M7484	3	95	24M7576	6	81	40M7302	27	75
24M7488	22	11	24M7576	6	83	40M7302	16	77
24M7488	3	97	24M7594	6	7	40M7335	2	75
24M7488	23	99	24M7615	17	51	40M7336	22	91
24M7488	11	103	27946	30	81	40M7349	14	7
24M7489	40	7	27946	30	83	40M7360	9	21
24M7489	5	43	28283	16	89	46913	13	89
24M7491	42	7	28916	11	87	49060	15	89
24M7491	22	13	34M7269	44	7	50092	1	87
24M7491	4	23	34M7300	17	67	50501	5	57
24M7491	22	45	34M7312	19	13	50513	8	59
24M7491	22	47	34M7312	9	51	50607	3	73
24M7491	16	51	34M7312	5	99	50607	20	91
24M7493	13	35	34M7312	5	101	50608	14	89
24M7493	2	49	34M7316	18	65	53324	5	89
24M7493	8	53	40556	24	75	55022	31	87
24M7497	23	11	40556	5	79	57M6274	15	49
24M7497	21	65	40M1835	7	79	57M7014	14	49
24M7500	29	65	40M1835	18	81	58M7017	13	7
24M7501	11	49	40M1841	14	69	58M7018	17	65
24M7501	10	103	40M1841	3	81	61193	21	79
24M7502	34	101	40M1841	3	83	61208	24	87
24M7506	21	45	40M1844	17	85	62614	7	87
24M7506	21	47	40M1868	26	81	62752	3	77
24M7508	20	11	40M1868	26	83	63236	13	91
24M7508	39	101	40M1871	28	75	65598	24	81
24M7509	41	7	40M1871	2	79	65598	24	83
24M7509	21	11	40M1871	2	87	68557	17	91
24M7509	21	13	40M1873	16	69	69796	34	83
24M7509	6	15	40M1873	21	75	71954	19	91
24M7509	5	23	40M1873	4	81	73044	21	87
24M7509	19	49	40M1873	4	83	73058	1	89
24M7509	15	99	40M1873	38	87	73467	18	85
24M7509	15	101	40M1874	12	85	75142	12	91
24M7512	20	13	40M1874	14	87	75900	22	87
24M7515	8	75	40M5427	13	79	84487	18	87
24M7516	13	85	40M5546	26	79	84488	26	87
24M7536	17	69	40M5546	21	81	84489	28	87
24M7536	29	81	40M5546	21	83	84493	8	87
24M7536	29	83	40M7010	6	89	84494	30	87
24M7540	6	99	40M7012	20	69	84496	9	87
24M7540	6	101	40M7014	5	71	84497	4	89
24M7553	8	21	40M7014	24	79	84498	9	89
24M7570	9	79	40M7027	21	91	84499	23	87
24M7575	15	79	40M7187	13	77	84500	11	89
24M7575	16	81	40M7200	15	69	84501	8	89
24M7575	16	83	40M7257	7	77	84502	12	89

Index			Index			Index		
Artikelnr.	Pos.	Seite	Artikelnr.	Pos.	Seite	Artikelnr.	Pos.	Seite
84511	7	85	96498	2	7	LCA05377	10	79
84514	1	19	96641	19	21	LCA05377	33	83
84514	11	21	96643	26	11	LCA05811	7	61
86451	2	11	96772	5	53	LCA05813	2	85
88321	11	51	96773	4	53	LCA07030	16	85
90210	1	99	96998	1	7	LCA07031	15	85
90237	5	103	97654	18	7	LCA07032	14	85
90706	25	11	97977	4	29	LCA101947	14	93
90706	13	13	97978	3	29	LCA102087	7	99
90707	12	13	97980	1	37	LCA102087	7	101
90708	7	19	97981	4	37	LCA103627	1	103
90708	1	57	97984	5	37	LCA103633	20	99
91274	2	19	97990	18	95	LCA103633	20	101
91566	34	87	97990	18	97	LCA103634	19	99
91568	28	87	98328	16	45	LCA103634	19	101
91570	30	87	98328	16	47	LCA103958	16	93
91571	1	19	98329	15	45	LCA104145	18	101
91571	11	21	98329	15	47	LCA104146	17	101
92099	25	87	98442	13	95	LCA104172	4	17
92100	13	87	98442	13	97	LCA104653	1	53
92101	6	85	98561	11	51	LCA104659	13	51
92102	5	87	98900	12	97	LCA104665	5	51
92103	4	87	98957	12	95	LCA104666	4	51
92104	3	87	99783	49	7	LCA104670	6	51
92105	37	87	99M7143	45	7	LCA104958	30	65
92106	36	87	AZ42982	13	49	LCA104959	2	65
92107	35	87	CC30400	10	11	LCA105087	11	13
92108	11	85	CC40740	3	93	LCA106102	9	97
92108	17	87	JD10063	8	85	LCA106331	50	7
92109	10	85	L62735	16	79	LCA106332	51	9
92109	16	87	LCA01547	1	93	LCA106630	32	11
92110	9	85	LCA01657	19	103	LCA106632	34	11
92110	15	87	LCA03355	30	49	LCA106633	35	11
92449	2	21	LCA03356	12	67	LCA106788	8	11
93129	9	11	LCA03435	12	73	LCA106809	31	11
95894	1	39	LCA03435	28	79	LCA107024	7	65
96021	10	41	LCA03435	3	85	LCA107025	6	65
96022	9	41	LCA03734	4	25	LCA107038	32	11
96030	2	41	LCA03734	4	41	LCA107038	7	13
96031	1	41	LCA04201	9	67	LCA107039	34	11
96109	19	7	LCA04218	7	21	LCA107040	35	11
96116	5	11	LCA04218	14	67	LCA107087	6	45
96117	6	11	LCA05118	6	87	LCA107099	5	45
96118	7	11	LCA05119	8	7	LCA107099	5	47
96337	1	31	LCA05119	18	75	LCA107346	1	91
96484	1	21	LCA05119	33	87	LCA107350	3	91
96485	27	11	LCA05217	6	75	LCA107378	9	23

Index			Index			Index		
ArtikelNr.	Pos.	Seite	ArtikelNr.	Pos.	Seite	ArtikelNr.	Pos.	Seite
LCA107378	4	91	LCA44646	12	55	LCA65599	27	87
LCA107459	6	13	LCA44646	2	99	LCA66147	16	95
LCA107485	38	101	LCA44646	2	101	LCA66147	16	97
LCA107508	1	47	LCA45302	17	93	LCA66386	26	49
LCA107509	2	47	LCA46097	7	81	LCA66505	4	93
LCA107921	2	45	LCA46097	7	83	LCA66507	20	93
LCA107929	1	45	LCA48312	2	93	LCA66508	11	93
LCA109429	2	91	LCA50502	6	57	LCA66509	12	93
LCA109430	5	91	LCA50521	19	93	LCA66749	12	87
LCA109432	10	91	LCA51184	22	99	LCA66749	16	91
LCA109433	8	91	LCA52008	2	81	LCA66910	15	55
LCA109513	6	47	LCA53616	9	93	LCA67042	16	55
LCA109523	2	13	LCA55051	2	61	LCA67042	11	101
LCA109525	1	13	LCA55369	5	75	LCA67156	12	27
LCA109527	2	23	LCA55473	26	75	LCA67157	19	27
LCA109529	1	23	LCA55473	4	79	LCA67354	20	75
LCA109992	40	101	LCA56102	21	77	LCA67639	25	7
LCA109993	41	101	LCA56600	17	27	LCA68462	14	55
LCA110000	3	23	LCA56794	6	79	LCA68463	14	55
LCA11657	30	79	LCA57049	14	77	LCA68473	1	55
LCA28030	4	79	LCA57055	15	91	LCA68600	6	93
LCA29076	9	81	LCA57520	8	93	LCA68622	5	93
LCA29076	9	83	LCA57842	13	93	LCA69385	6	91
LCA29460	7	7	LCA58688	15	81	LCA69387	15	73
LCA29591	9	77	LCA58688	15	83	LCA69450	3	89
LCA30567	1	85	LCA59408	5	73	LCA69654	3	69
LCA30843	10	93	LCA59521	29	79	LCA69662	8	69
LCA32029	12	69	LCA61059	17	99	LCA69672	27	81
LCA32393	18	99	LCA61334	15	65	LCA69672	27	83
LCA35363	27	49	LCA61391	1	75	LCA69673	28	81
LCA36868	19	81	LCA62028	27	7	LCA69673	28	83
LCA36868	19	83	LCA62402	23	49	LCA70756	6	55
LCA38021	28	91	LCA62403	16	49	LCA70757	5	55
LCA38332	11	77	LCA62683	6	69	LCA71878	34	7
LCA38672	3	79	LCA62684	7	69	LCA71878	18	13
LCA40152	10	101	LCA62687	11	91	LCA71878	21	25
LCA40165	13	101	LCA62760	14	79	LCA71878	10	27
LCA40176	30	101	LCA62761	15	79	LCA71878	10	29
LCA40287	8	55	LCA62761	16	81	LCA71878	2	31
LCA40287	31	101	LCA62761	16	83	LCA71878	8	37
LCA40940	6	19	LCA63242	12	75	LCA71878	2	39
LCA40940	13	21	LCA63274	13	73	LCA71878	4	43
LCA40940	7	53	LCA63274	4	85	LCA71878	20	45
LCA40940	16	65	LCA63274	26	91	LCA71878	20	47
LCA40940	18	69	LCA64557	13	69	LCA71878	27	97
LCA40940	20	87	LCA64574	4	69	LCA71878	10	99
LCA44646	28	49	LCA64956	7	55	LCA71878	23	101

Index			Index			Index		
Artikelnr.	Pos.	Seite	Artikelnr.	Pos.	Seite	Artikelnr.	Pos.	Seite
LCA71878	21	103	LCA82131	27	91	LCA89595	27	95
LCA71951	10	69	LCA83053	39	87	LCA89595	8	97
LCA72096	14	65	LCA83199	18	93	LCA89840	13	25
LCA72287	13	65	LCA83295	10	55	LCA89873	10	25
LCA72673	1	17	LCA84221	24	11	LCA89873	20	65
LCA72740	35	7	LCA84221	16	13	LCA89874	47	7
LCA72740	15	11	LCA84221	4	15	LCA89940	22	27
LCA72740	17	13	LCA84221	3	19	LCA89941	22	27
LCA72740	5	15	LCA84221	21	21	LCA89942	4	59
LCA72740	9	29	LCA84221	6	25	LCA89984	21	29
LCA72740	7	31	LCA84221	6	27	LCA89985	20	29
LCA72740	4	33	LCA84221	6	37	LCA89986	19	29
LCA72740	14	35	LCA84221	19	65	LCA89987	18	29
LCA72740	7	37	LCA84221	11	95	LCA89988	17	29
LCA72740	8	41	LCA84221	11	97	LCA89989	16	29
LCA72740	12	51	LCA84221	28	101	LCA89990	15	29
LCA72740	6	53	LCA84495	8	87	LCA89991	14	29
LCA72740	12	65	LCA84757	4	55	LCA89992	13	29
LCA72740	16	67	LCA85627	4	57	LCA89993	12	29
LCA72740	15	95	LCA85627	7	59	LCA90031	6	49
LCA72740	15	97	LCA85878	9	69	LCA90032	3	49
LCA72740	9	103	LCA86018	2	71	LCA90040	1	49
LCA73048	2	89	LCA86019	1	71	LCA90092	2	83
LCA73056	7	93	LCA86023	1	61	LCA90208	20	49
LCA73062	5	85	LCA86023	3	71	LCA90379	2	69
LCA73125	5	69	LCA86212	21	99	LCA90410	1	77
LCA73470	7	75	LCA86212	21	101	LCA90418	16	73
LCA74847	22	101	LCA86768	7	91	LCA90419	10	73
LCA75900	14	91	LCA86868	4	75	LCA90585	20	7
LCA77872	6	61	LCA86868	1	79	LCA90585	14	13
LCA77875	4	61	LCA86960	27	99	LCA90654	22	25
LCA78013	6	77	LCA86960	32	101	LCA90655	23	25
LCA78074	4	71	LCA87749	31	81	LCA90661	6	29
LCA78236	20	27	LCA87749	31	83	LCA90673	3	61
LCA78237	2	27	LCA87841	25	81	LCA90695	21	7
LCA78238	21	27	LCA87841	25	83	LCA90825	4	99
LCA78239	3	27	LCA87842	23	81	LCA90825	4	101
LCA78440	1	63	LCA87842	23	83	LCA90831	8	99
LCA79185	9	55	LCA87846	20	81	LCA90831	8	101
LCA79570	5	61	LCA88009	4	27	LCA90832	9	99
LCA79715	3	55	LCA88402	42	101	LCA90832	9	101
LCA80774	11	65	LCA88497	4	77	LCA91137	22	7
LCA81604	17	73	LCA89169	5	59	LCA91408	23	7
LCA81867	29	87	LCA89595	36	7	LCA91409	28	7
LCA81868	32	87	LCA89595	30	11	LCA91501	9	7
LCA82131	1	73	LCA89595	15	13	LCA91502	5	7
LCA82131	32	79	LCA89595	7	35	LCA91503	11	7

Index			Index			Index		
Artikelnr.	Pos.	Seite	Artikelnr.	Pos.	Seite	Artikelnr.	Pos.	Seite
LCA91513	4	73	LCA92093	12	79	LCA95848	2	103
LCA91518	17	77	LCA92111	24	7	LCA95875	17	21
LCA91520	12	77	LCA92218	12	7	LCA95881	7	65
LCA91521	12	77	LCA92255	26	7	LCA95882	6	65
LCA91525	19	79	LCA92450	3	21	LCA95883	5	65
LCA91528	11	79	LCA92451	4	21	LCA95884	4	65
LCA91529	18	79	LCA92545	2	57	LCA95892	3	65
LCA91531	22	75	LCA92546	3	57	LCA95908	1	65
LCA91532	10	77	LCA92613	23	103	LCA96003	5	67
LCA91533	18	77	LCA92636	3	99	LCA96004	21	69
LCA91535	15	77	LCA92636	3	101	LCA96057	2	59
LCA91537	1	67	LCA92910	3	25	LCA96058	3	59
LCA91538	2	67	LCA92911	16	25	LCA96110	16	21
LCA91540	19	67	LCA92911	3	41	LCA96191	12	25
LCA91555	9	75	LCA93681	24	29	LCA96282	11	41
LCA91556	9	75	LCA93682	25	29	LCA96357	6	41
LCA91557	25	77	LCA93738	8	35	LCA96358	6	43
LCA91558	22	77	LCA93739	5	35	LCA96359	7	43
LCA91559	13	75	LCA93899	6	67	LCA96462	11	35
LCA91691	23	77	LCA93900	7	67	LCA96490	2	55
LCA91692	24	77	LCA94058	5	29	LCA96501	14	21
LCA91695	2	77	LCA94093	4	31	LCA96501	1	59
LCA91696	8	77	LCA94094	5	31	LCA96601	1	27
LCA91697	23	75	LCA94101	2	29	LCA96602	16	27
LCA91699	17	75	LCA94131	1	69	LCA96652	3	7
LCA91699	10	89	LCA94239	1	81	LCA96653	4	7
LCA91700	5	77	LCA94239	1	83	LCA96679	20	103
LCA91704	7	73	LCA94568	8	103	LCA97275	5	95
LCA91704	22	79	LCA94716	7	103	LCA97340	22	49
LCA91707	27	79	LCA95162	10	51	LCA97341	17	49
LCA91708	25	79	LCA95273	3	37	LCA97349	25	49
LCA91711	18	83	LCA95274	2	37	LCA97384	18	25
LCA91712	35	83	LCA95308	1	101	LCA97387	19	25
LCA91725	20	83	LCA95370	8	25	LCA97784	7	49
LCA91726	32	83	LCA95380	1	35	LCA97789	9	49
LCA91728	3	75	LCA95381	2	35	LCA97790	24	49
LCA91729	8	73	LCA95382	3	35	LCA97791	29	49
LCA91731	20	79	LCA95383	4	35	LCA97888	14	25
LCA91733	15	75	LCA95500	12	41	LCA97894	18	27
LCA91734	8	79	LCA95708	10	65	LCA98083	17	55
LCA91735	11	81	LCA95711	1	33	LCA98091	18	91
LCA91735	11	83	LCA95712	2	33	LCA98092	25	91
LCA91737	16	75	LCA95720	13	55	LCA98193	19	45
LCA91739	14	75	LCA95820	6	103	LCA98193	19	47
LCA91740	11	75	LCA95825	4	103	LCA98196	18	45
LCA91741	11	75	LCA95845	52	9	LCA98196	18	47
LCA91742	17	79	LCA95845	3	103	LCA98251	7	51

Index			Index		
Artikelnr.	Pos.	Seite	Artikelnr.	Pos.	Seite
LCA98263	3	51	LCA99884	8	95
LCA98264	2	51	LCA99993	22	97
LCA98286	17	45	LCA99997	4	95
LCA98286	17	47	Z60640	15	93
LCA98300	11	69	Z67236	11	11
LCA98335	14	45			
LCA98335	14	47			
LCA98336	13	45			
LCA98336	13	47			
LCA98337	12	45			
LCA98337	12	47			
LCA98338	11	45			
LCA98338	11	47			
LCA98454	22	95			
LCA98456	1	95			
LCA98487	4	67			
LCA98488	3	67			
LCA98489	17	81			
LCA98490	8	81			
LCA98490	8	83			
LCA98491	14	81			
LCA98491	14	83			
LCA98492	17	83			
LCA98499	32	81			
LCA98499	36	83			
LCA98500	5	81			
LCA98500	5	83			
LCA98501	33	81			
LCA98501	37	83			
LCA98512	9	91			
LCA98911	25	95			
LCA98911	25	97			
LCA98912	19	95			
LCA98912	19	97			
LCA98913	20	95			
LCA98913	20	97			
LCA98933	9	95			
LCA99713	10	45			
LCA99713	10	47			
LCA99714	9	45			
LCA99714	9	47			
LCA99715	8	45			
LCA99715	8	47			
LCA99716	7	45			
LCA99716	7	47			
LCA99782	48	7			
LCA99799	29	101			