



kemper



Technik – mit der Sie rechnen können
Technology you can depend on
La Technique sur laquelle vous pouvez compter

CHAMPION-MÄHVORSATZ CHAMPION-ROTARY CROP HEADER TÊTE DE RÉCOLTE CHAMPION

475



- **ERSATZTEILLISTE**
- **Spare parts list**
- **Liste de pièces détachées**

Ausgabe E 1001
Nr.: 97440

192

Maschinenfabrik KEMPER GmbH & Co. KG • D- 48694 Stadtlohn

Postfach 1352 • Telefon : +49 (0) 25 63 / 88-0

E-mail: Info@Kemper-Stadtlohn.de

Internet: www.kemper-stadtlohn.de

Important

Design and model claims	The construction and function of our products are subject to technical continuous and further development, which means information and data pertaining to a delivery are not binding.
Droit de modification	L'amélioration de nos produits est une préoccupation constante de nos techniciens. C'est pourquoi, nous nous réservons le droit de procéder sans préavis à toutes modifications, sans que nous puissions être tenus d'appliquer ces modifications sur les machines vendues précédemment.
Ansprüche aus den Ausführungen	Die Konstruktionen und Funktionen unserer Produkte unterliegen der Technischen Fortentwicklung; deshalb sind die Angaben hierzu nicht in jedem Falle für die Lieferung verbindlich.
Diritti relativi alle versioni dei modelli	I modelli e le funzioni dei nostri prodotti sono soggetti a continui perfezionamenti tecnici; pertanto, le indicazioni fornite non sono in ogni caso vincolanti per la fornitura.
Reclamaciones por los productos	Las construcciones y funciones de nuestros productos están sujetas al desarrollo técnico, por tanto los datos que aquí se indican no son en todos los casos vinculantes para el suministro en cuestión.
Aansprakelijkheid op grond van de verstrekte informatie	De constructies en werking van onze producten wordt continu verder ontwikkeld; daarom geldt de daartoe verstrekte informatie niet in alle gevallen als bindend.
Nároky z provedení	Konstrukce a funkce našich výrobků podléhají dalšímu technickému vývoji; proto nejsou údaje pro dodávku závazné ve všech případech.
Требования по конструктивному исполнению	Конструкция и функции наших продуктов определяются развитием техники; поэтому соответствующие им данные не во всех случаях являются обязательными при поставке.

Erklärungen

Blatt-Nr.: 180_4338

Ausgabe: 0607

	ENGLISH	FRANCAIS	DEUTSCH
APPL	THIS APPLICATION ONLY	UNIQ. P. CETTE UTIL	NUR FUER DIESE ANWENDUNG
AR	AS REQUIRED	SUIVANT BESOIN	NACH BEDARF
ASSY	COMPLETE ASSEMBLY	ENSEMBLE COMPLET	KOMPL. ZUSAMMENBAU
CAT	CATEGORY	CATEGORIE	KATEGORIE
CNLA	COMPLETE NO LONGER AVAILABLE (ORDER INDIVIDUAL PARTS)	N'EST PLUS DISPONIBLE COMPL. (COMMANDER LES PIECES SEPARMENT)	KOMPLETT NICHT MEHR LIEFERBAR (BESTELLE EINZELTEILE)
FI	FIELD INSTALLATION KIT	JEU D'ADAPTATION	NACHRUESTSATZ
FOR	USE WITH	POUR	FUER
FRONT	FRONT	AVANT	VORN
ID	INSIDE DIAMETER	DIAMETRE INTERIEUR	INNENDURCHMESSER
INCL KEYS	INCLUDING DIAMETER	COMPREND LES REPERES	EINSCHLIESSLICH TEILE
KIT	KIT	JEU DE REPARATION	REPARATURSATZ
L	NUMBER OF LINKS	NOMBRE DE MAILLONS	ZAHL DER GLIEDER
LGTH	LENGTH	LONGUEUR	LAENGE
LH	LEFT- HAND	GAUCHE	LINKS
LOW	LOWER	INFERIEUR	UNTEN
MARKED	MARKED	MARQUE	MARKIERT
MF	MAKE FROM	REALISER AVEC	HERSTELLEN VON
NA	NOT APPLICABLE	NON UTILISE	NICHT ZUTREFFEND
NSEP	NOT SUPPLIED SEPARATELY	NON LIVRE SEPARMENT	EINZELN NICHT LIEFERBAR
OD	OUTSIDE DIAMETER	DIAMETRE EXTERIEUR	AUSSENDURCHMESSER
OR	OR	OU	ODER
ORD	ORDER	COMMANDER	BESTELLE
ORD W/	ALSO ORDER	COMMANDER AVEC	BESTELLE MIT
PACKG	PACKET OF	PAR PAQUET DE	VERPACKT ZU
RATIO	RATIO	RAPPORT DE TRANSMISSION	UEBERSETZUNGSVERHAELTNIS
REAR	REAR	ARRIERE	HINTEN
RH	RIGHT- HAND	DROIT	RECHTS
SUB	REPLACED BY	REPLACE PAR	ERSETZT DURCH
SUB FOR	SUBSTITUTES FOR	REPLACE	ERSETZT FUER
TK	THICKNESS	EPAISSEUR	STAEERKE
UP	UPPER	SUPIRIEUR	OBEN
W/O	WITHOUT	SANS	OHNE
Z	GEAR AND SPOCKET TEETH NUMBER	NOMBRE DE DENTS DES PIGNONES	ZAEHNEZAHL FUER KETTEN- UND ZAHNRAD

ENGLISH:

RIGHT-HAND AND LEFT-HAND sides are determined by facing the direction the implement will travel when going forward.

FRANCAIS:

LES INDICATIONS DE CÔTÉS (droite/gauche) s'entendent par rapport au sens de marche avant.

DEUTSCH:

DIE BEZEICHNUNGEN "RECHTS" UND "LINKS" beziehen sich auf die Vorwärtsfahrtrichtung des Geräts.

Erklärungen

Blatt-Nr.: 180_4339

Ausgabe: 0607

	ITALIANO	ESPAÑOL	SVENSKA
APPL	SOLO PER QUESTO	SOLO PARA ESTE PROPOSITO	ENDAST FOER DENNA
AR	SECONDO NECESSITA	SEGUN NECESIDAD	I MA AV BEHOEV
ASSY	GRUPPO COMPLETO	CONJUNTO COMPLETO	KOMPLETT ENHET
CAT	CATEGORIA	CATEGORIA	KATEGORI
CNLA	NON E PIU DISPONIBILE COME GRUPPO, ORDINARE LE PARTI SEPARATAMENTE	YA NO ESTA DISPONIBLE COMO CONJUNTO COMPLETO, PEDIR PIEZAS POR SEPARADO	INTE LANGRE ATKOMLIG SOM KOMPLETT, BESTALLAS DELAR SEPARAT
FI	KIT DI INSTALLAZIONE	CONJUNTO DE INSTALACION	EFTERMONTERINGSSATS
FOR	PER	PARA	FOER
FRONT	ANTERIORE	FRENTE	FRAM
ID	DIAMETRO INTERNO	DIAMETRO INTERIOR	INRE DIAMETER
INCL KEYS	CHIAVETTE INCLUSE	INCLUYE KAS POSICIONES	INKLUSIVE NYCKLAR
KIT	CORREDO	CONJUNTO DE REPARACION	SATS
L	NUMERO DI MAGLIE	NUMERO DE ESLABONES	ANTAL LANKAR ELIER LED
LGTH	LUNGHEZZA	LONGITUD	LAENGD
LH	SINISTRA	IZQUIERDA	VAENSTER SIDA
LOW	INFERIORE	INFERIOR	NEDRE
MARKED	MARCATO	MARCADO	MARKT
MF	FABBRICARE DI	HACER DE	TILLVERKA AV
NA	NON SI USA	NO UTILIZADO	EJ LAMPLIG
NSEP	NON FORNITO SEPARATAMENTE	NO SE SUMINISTRA POR SEPARADO	KAN EJ ERHALLAS SEPARAT
OD	DIAMETRO ESTERNO	DIAMETRO EXTERIOR	YTIRE DIAMETER
OR	OPPURE	O	ELLER
ORD	ORDINARE	PIDASE	BESTAELL
ORD W/	ORDINARE CON	PIDASE CON	BESTAELL MED
PACKG	IN CONFEZIONE DA	POR PAQUETE DE	I SATS ELLER PAKET
RATIO	RAPPORTO DI RIDUZIONE	INDICE DESMULTIPLICACION	REDUKTION
REAR	POSTERIORE	TRASERO	BAK BAKRE
RH	DESTRA	DERECHA	HOEGER SIDA
SUB	SOSTITUITO PER	SUSTITUIDO POR	ERSATTER MED
SUB FOR	SOSTITUISCE	SUSTITUCION PARA	ERSATTER
TK	SPESSORE	ESPESOR	TJOCKLEK
UP	SUPERIORE	SUPERIOR	OVRE
W/O	SENZA	SIN	UTAN EXKLUSIVE
Z	NO: DENTI CORONA O PIGNONE	NUMERO DE DIENTES DE LOS ENGRANAJES	ANTAL TANDER PA DREV OCH KUGGHJUL

ITALIANO:

LATO DESTRO E LATO SINISTRO si intendono guardando nella direzione di spostamento dell'attrezzatura durante l'avanzamento.

ESPAÑOL:

EI LADO DERECHO y el LADO IZQUIERDO se determinan mirando en el sentido de avance de la máquina.

NEDERLANDS:

DE UITDRUKKINGEN "RECHTS" EN "LINKS" hebben betrekking op de voorwaartse beweging van de machine.

Inhaltsverzeichnis

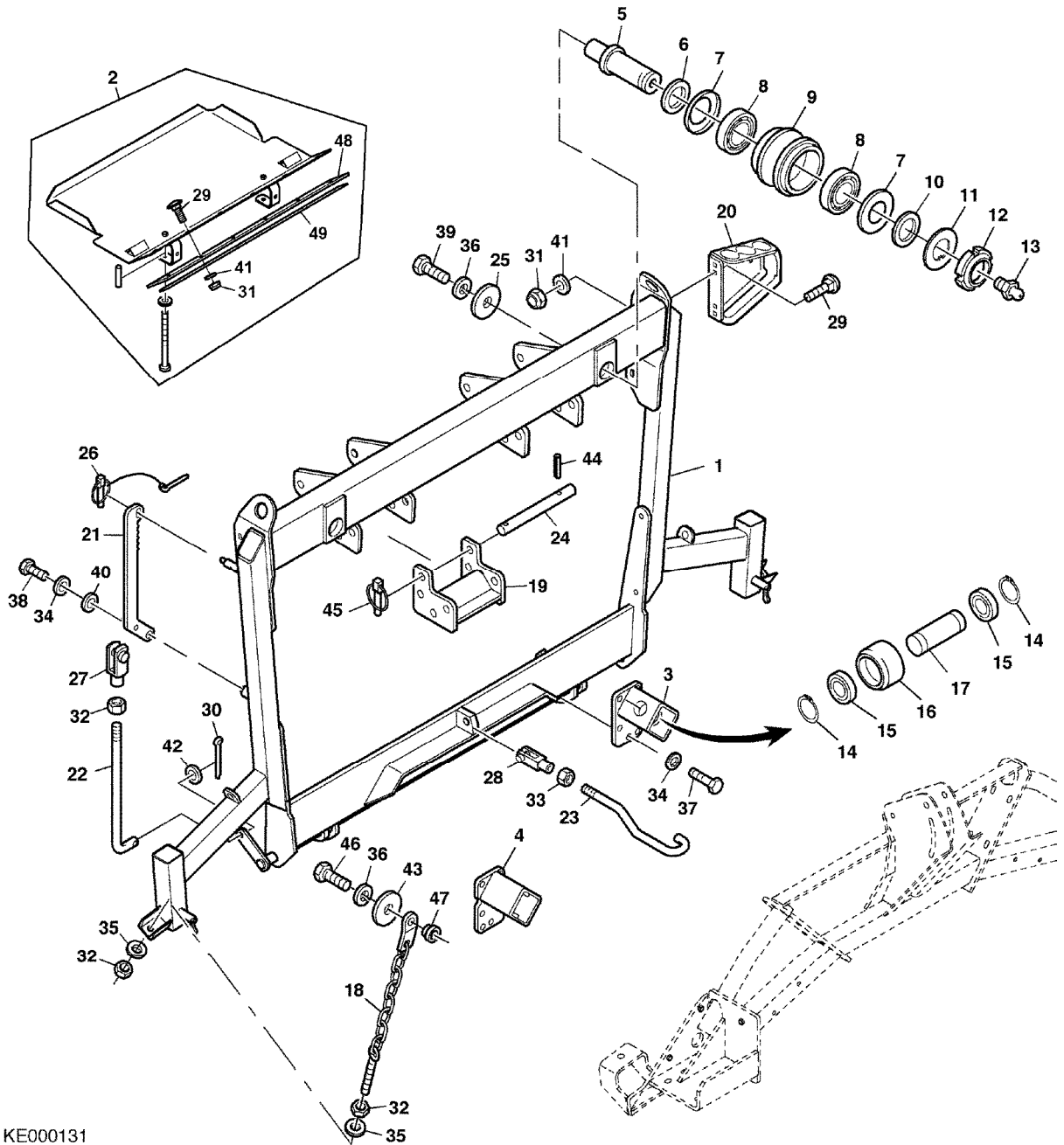
Ersatzteilliste Nr. 192

Trägerkonsolen	192 00002	Anbaurahmen	CLAAS 491-494
	192 00004	Anbaurahmen	CLAAS 491-494
	192 00008	Stützfüße	
	192 00010	Antrieb	CLAAS 491-492
	192 00012	Antrieb	CLAAS 493-494
Messerrotoren	192 00014	Einzugtrommeln	
	192 00016	Einzugtrommeln außen	
	192 00018	Messerrotoren	
	192 00020	Messerrotoren außen	
	192 00022	Teilerspitzen – Gleitschuhe	
	192 00024	Teilerspitzen – Gleitschuhe außen	
	192 00026	Teilerspitzen	
	192 00028	Rückwand	
	192 00030	Abstreifer	
	192 00032	Mitteltisch	
192 00034	Bodenbleche		
Fördertrommeln	192 00036	Fördertrommeln	
	192 00038	Abstreifer - Fördertrommeln	
	192 00040	Schutzvorrichtung	
Unfallschutz	192 00042	Unfallschutz	
	192 00044	Vordruckbügel	
Blattheber	192 00046	Blattheber	
Hydraulik	192 00048	Hydraulische Aushebung	
Gelenkwellen	192 00050	Gelenkwelle	CLAAS 491 - 492
	192 00051	Gelenkwelle	CLAAS 493 - 494
Anfahrkupplung	192 00052	Reibkupplung Wassergekühlt	
	192 00053	Drehmomentenprüfeinrichtung	
Grund-Getriebe	192 00054	Grundrahmen	
	192 00056	Getriebeübersicht	
	192 00058	Durchtrieb	
	192 00060	Durchtrieb - außen	
	192 00062	Durchtrieb Anfahrkupplungen	
	192 00064	Stirnradgetriebe für Einzugstrommel	
	192 00066	Stirnradgetriebe für Einzugstrommel	
	192 00068	Stirnradgetriebe für Einzugstrommel	
	192 00070	Winkelgetriebe	
	192 00072	Stirnradgetriebe für Einzugstrommel außen	
192 00074	Stirnradgetriebe für Einzugstrommel außen		
192 00076	Stirnradgetriebe für Einzugstrommel außen		
Zusatz-Getriebe	192 00078	Schaltgetriebe	CLAAS 491-494
	192 00080	Schaltgetriebe	CLAAS 491-494
	192 00082	Schaltgetriebe	CLAAS 491-494
Eingangsgetriebe	192 00084	Stirnradwinkelgetriebe LCA98487	
	192 00086	Stirnradwinkelgetriebe LCA98487	
	192 00088	Stirnradwinkelgetriebe LCA98487	
	192 00090	Stirnradwinkelgetriebe LCA98488	
	192 00092	Stirnradwinkelgetriebe LCA98488	
192 00094	Stirnradwinkelgetriebe LCA98488		
Beschriftung	192 00096	Beschriftung	
Zubehör	192 00098	Lenkhilfe	CLAAS 492-494
	192 00100	Claas Auto Contur	CLAAS ≤ 493
	192 00102	Claas Auto Contur	CLAAS 494
	192 00104	Elektrik Claas Auto Contur	CLAAS 492-494

Anbaurahmen Claas 491 – 494

Blatt-Nr.: 192_00002

Ausgabe: 1005



KE000131

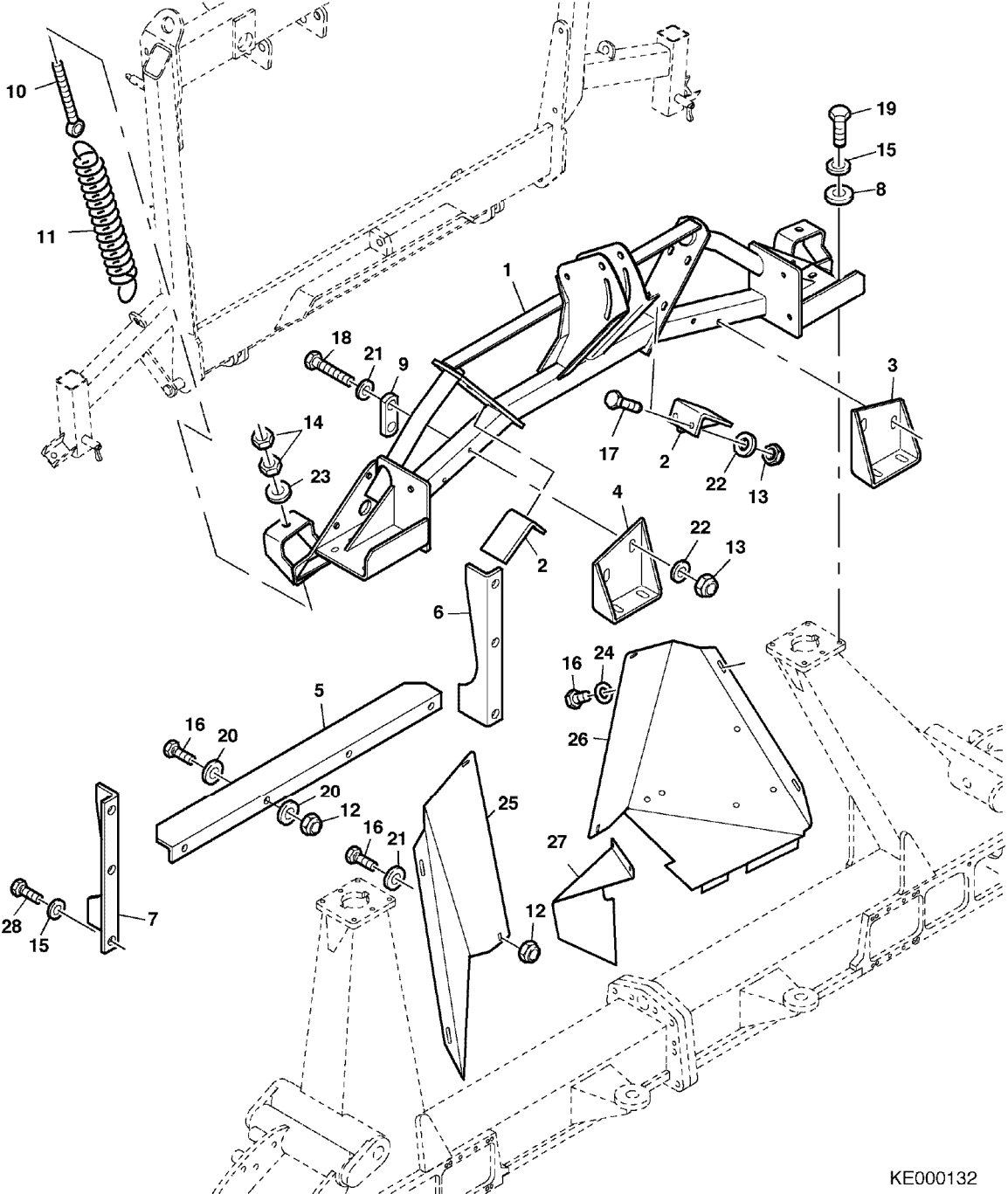
Anbaurahmen Claas 491 – 494

Bild-Nr.	Ersatz- Teil-Nr.	Benennung	Stückz pr. Gr.	Bemerkung
01	96998	RAHMEN	1	
02	96498	CLAAS-WANNE KPL.	1	Info 3612
03	LCA96652	ROLLENHALTER	1	LH
04	LCA96653	ROLLENHALTER	1	RH
05	LCA91502	WELLE	2	
06	24M7594	STUETZSCHEIBE	2	
07	LCA29460	NILOSRING	4	
08	LCA05119	KEGELROLLENLAGER	4	
09	LCA91501	LAUFROLLE	2	
10	24M4813	PASSSCHEIBE	2	
11	LCA91503	SCHEIBE	2	
12	LCA92218	NUTMUTTER	2	
13	58M7017	KEGELSCHMIERNIPPEL	2	
14	40M7349	SICHERUNGSRING	4	
15	LCA50627	KUGELLAGER	4	
16	LCA91911	ROLLE	2	
17	LCA91908	BOLZEN	2	
18	97654	KETTE	2	
19	96109	KONSOLE	2	
20	LCA90585	HALTERUNG	1	
21	LCA90695	HEBEL	1	
22	LCA91137	ZUGSTANGE	1	
23	LCA91408	ZUGSTANGE	1	
24	LCA92111	BOLZEN	6	
25	LCA67639	SCHEIBE	2	
26	LCA92255	KLAPPSTECKERSICHERUNG	1	
27	LCA62028	GABELGELENK	1	
28	LCA91409	GABELGELENK	1	
29	03M7393	FLACHRUNDSCHRAUBE	8	
30	11M7110	SPLINT	1	
31	14M7659	SECHSKANTMUTTER	16	
32	14M7662	SECHSKANTMUTTER	1	
33	14M7616	SECHSKANTMUTTER	6	
34	LCA71878	SPERRKANTSCHNEIBE	9	
35	LCA72740	SPERRKANTSCHNEIBE	16	
36	LCA89595	SPERRKANTSCHNEIBE	8	
37	19M9639	SECHSKANTSCHRAUBE	8	
38	19M9638	SECHSKANTSCHRAUBE	1	
39	19M9659	SECHSKANTSCHRAUBE	2	
40	24M7489	SCHEIBE	1	
41	24M7509	SCHEIBE	12	
42	24M7491	SCHEIBE	9	
43	24M7479	SCHEIBE	2	
44	34M7269	SPANNHUELSE	6	
45	99M7143	KLAPPSTECKER	6	
46	19M9660	SECHSKANTSCHRAUBE	2	
47	LCA89874	BUCHSE	2	
48	LCA99782	GUMMILEISTE	1	
49	99783	LEISTE	1	

Anbaurahmen Claas 491 – 494

Blatt-Nr.: 192_00004

Ausgabe: 0905



KE000132

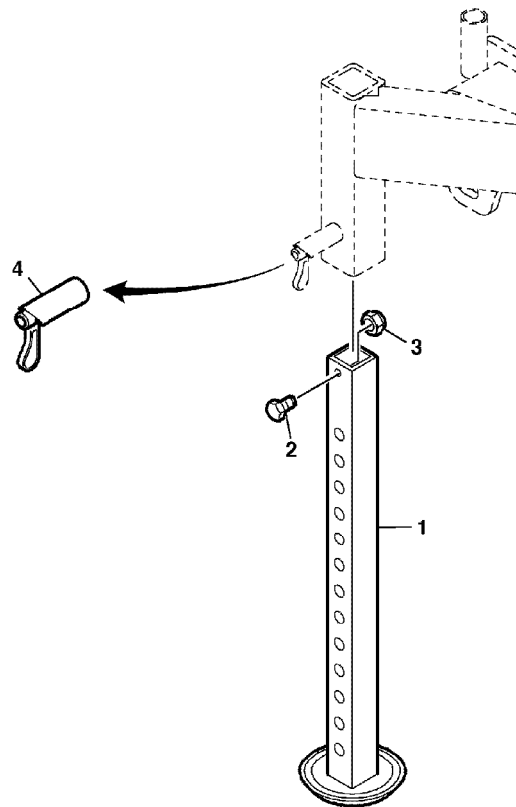
Anbaurahmen Claas 491 – 494

Bild-Nr.	Ersatz- Teil-Nr.	Benennung	Stückz pr. Gr.	Bemerkung
01	97661	ANBAUKONSOLE	1	
02	86451	ANSCHLAG	2	
03	93139	HALTEBLECH	1	LH
04	93140	HALTEBLECH	1	RH
05	96116	WINKELBLECH	1	
06	96117	EINFUEHRBLECH	1	LH
07	96118	EINFUEHRBLECH	1	RH
08	24M7478	SCHEIBE	12	
09	93129	LASCHE	2	
10	CC30400	AUGENSCHRAUBE	2	
11	Z67236	ZUGFEDER	2	
12	14M7659	SECHSKANTMUTTER	10	
13	14M7638	SECHSKANTMUTTER	4	
14	14M7616	SECHSKANTMUTTER	6	
15	LCA72740	SPERRKANTSCHRAUBE	16	
16	19M9682	SECHSKANTSCHRAUBE	15	
17	19M9641	SECHSKANTSCHRAUBE	4	
18	19M9592	SECHSKANTSCHRAUBE	4	
19	19M9649	SECHSKANTSCHRAUBE	12	
20	24M7508	SCHEIBE	8	
21	24M7509	SCHEIBE	6	
22	24M7488	SCHEIBE	16	
23	24M7497	SCHEIBE	2	
24	LCA84221	SPERRKANTSCHRAUBE	7	
25	90706	SCHUTZBLECH	1	RH
26	96643	SCHUTZBLECH	1	LH
27	96485	SCHUTZBLECH	1	
28	19M9646	SECHSKANTSCHRAUBE	4	

Stützfüße

Blatt-Nr.: 192_00008

Ausgabe: 0905



KM000401

Stützfüße

Blatt-Nr.: 192_00009

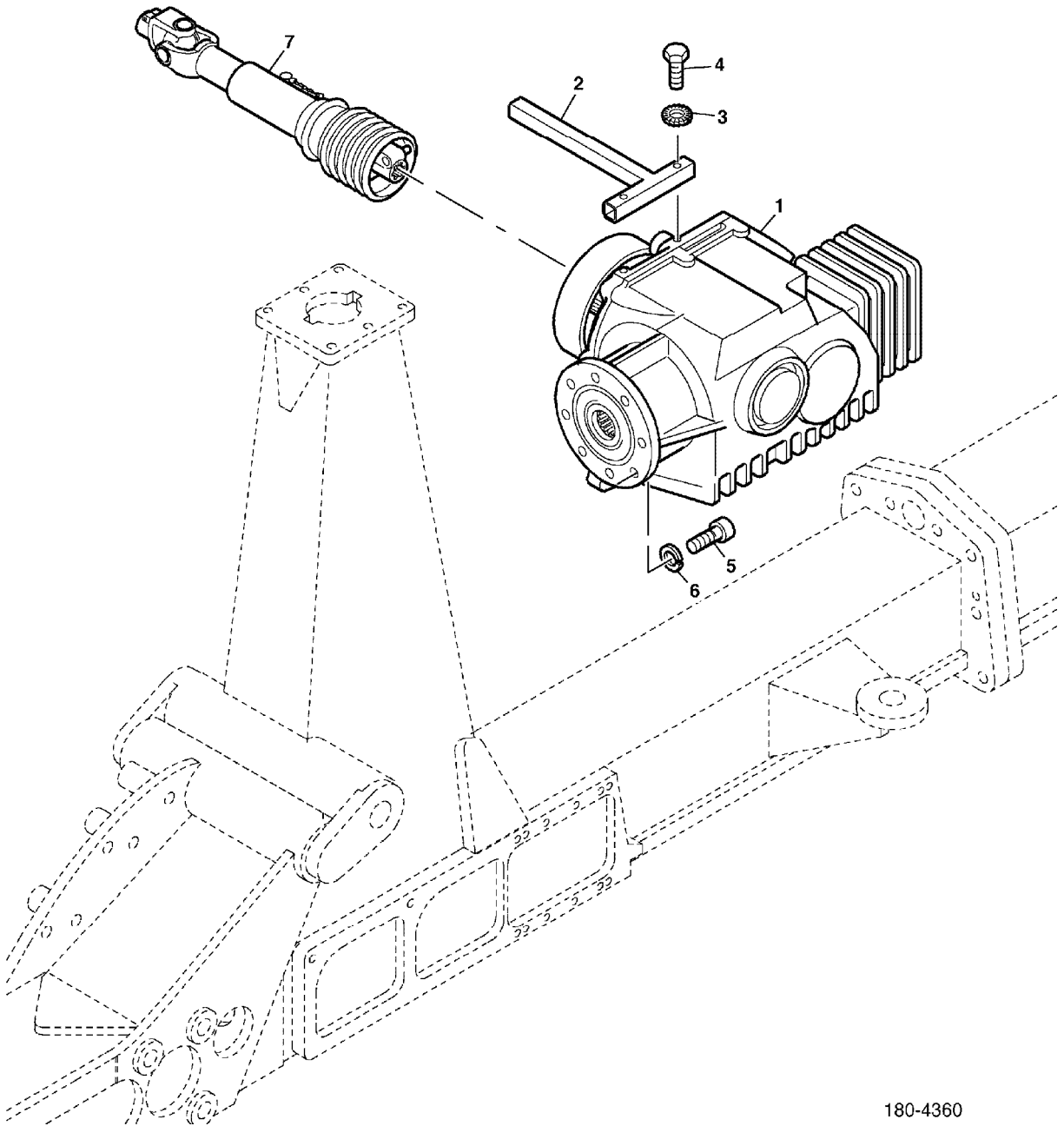
Ausgabe: 0905

Bild-Nr.	Ersatz- Teil-Nr.	Benennung	Stückz pr. Gr.	Bemerkung
01	LCA72673	STAENDER	2	
02	19M9674	SECHSKANTSCHRAUBE	2	
03	14M7668	SICHERUNGSMUTTER	2	
04	LCA104172	VERRIEGELUNG	2	

Antrieb Claas 491 - 492

Blatt-Nr.: 192_00010

Ausgabe: 0905



180-4360

Antrieb Claas 491 - 492

Blatt-Nr.: 192_00011

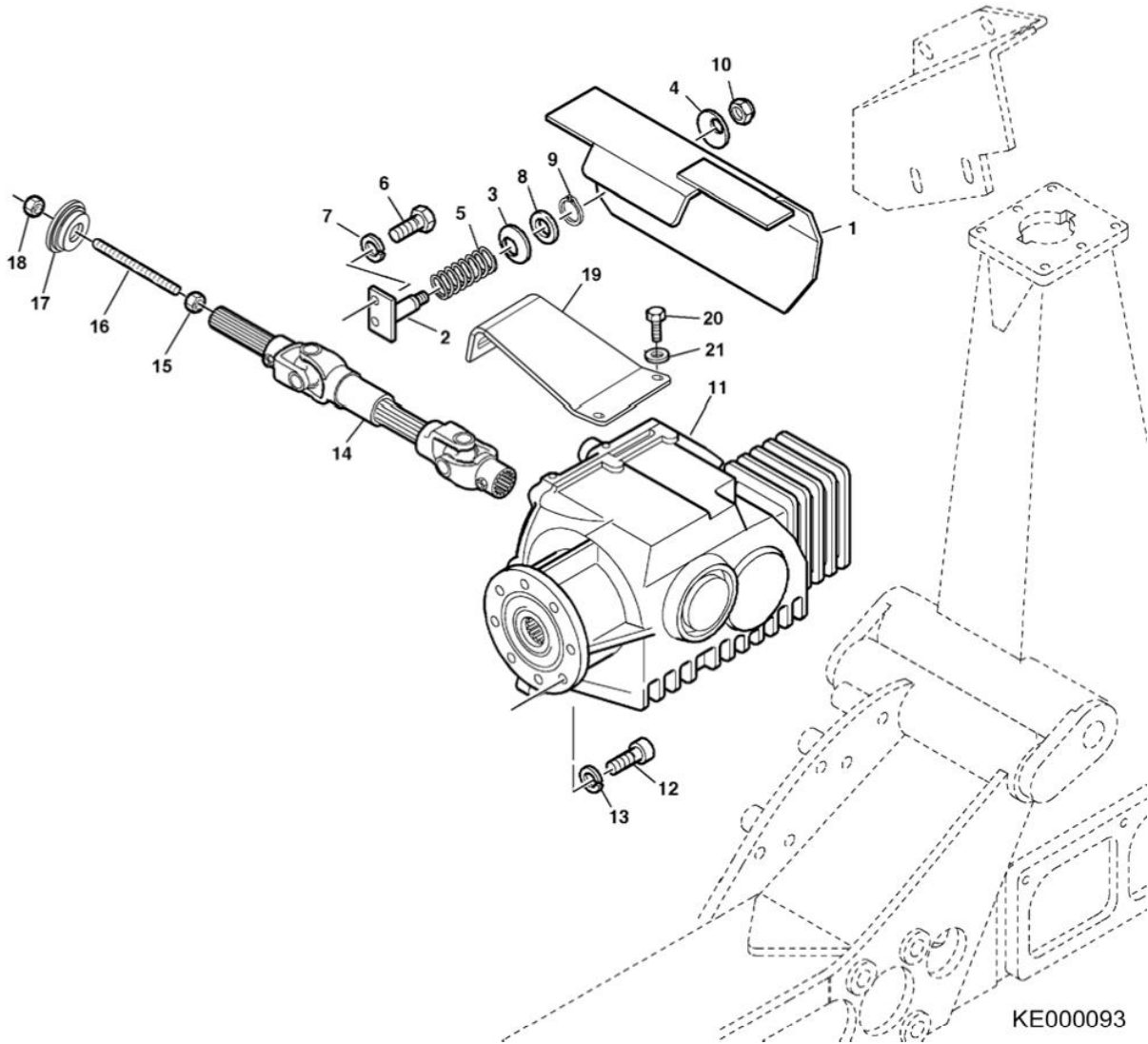
Ausgabe: 0905

Bild-Nr.	Ersatz- Teil-Nr.	Benennung	Stückz pr. Gr.	Bemerkung
01	91571	SCHALTGETRIEBE	1	TYP 491
	84514	SCHALTGETRIEBE	1	TYP 492
02	91274	HALTER	1	
03	LCA84221	SPERRKANTSCHHEIBE	2	
04	19M9684	SECHSKANTSCHRAUBE	2	
05	19M10058	ZYLINDERSCHRAUBE	8	
06	LCA40940	FEDERRING	8	
07	90708	GELENKWELLE	1	

Antrieb Claas 493 – 494

Blatt-Nr.: 192_00012

Ausgabe: 0905



KE000093

Antrieb Claas 493 – 494Blatt-Nr.: **192_00013**

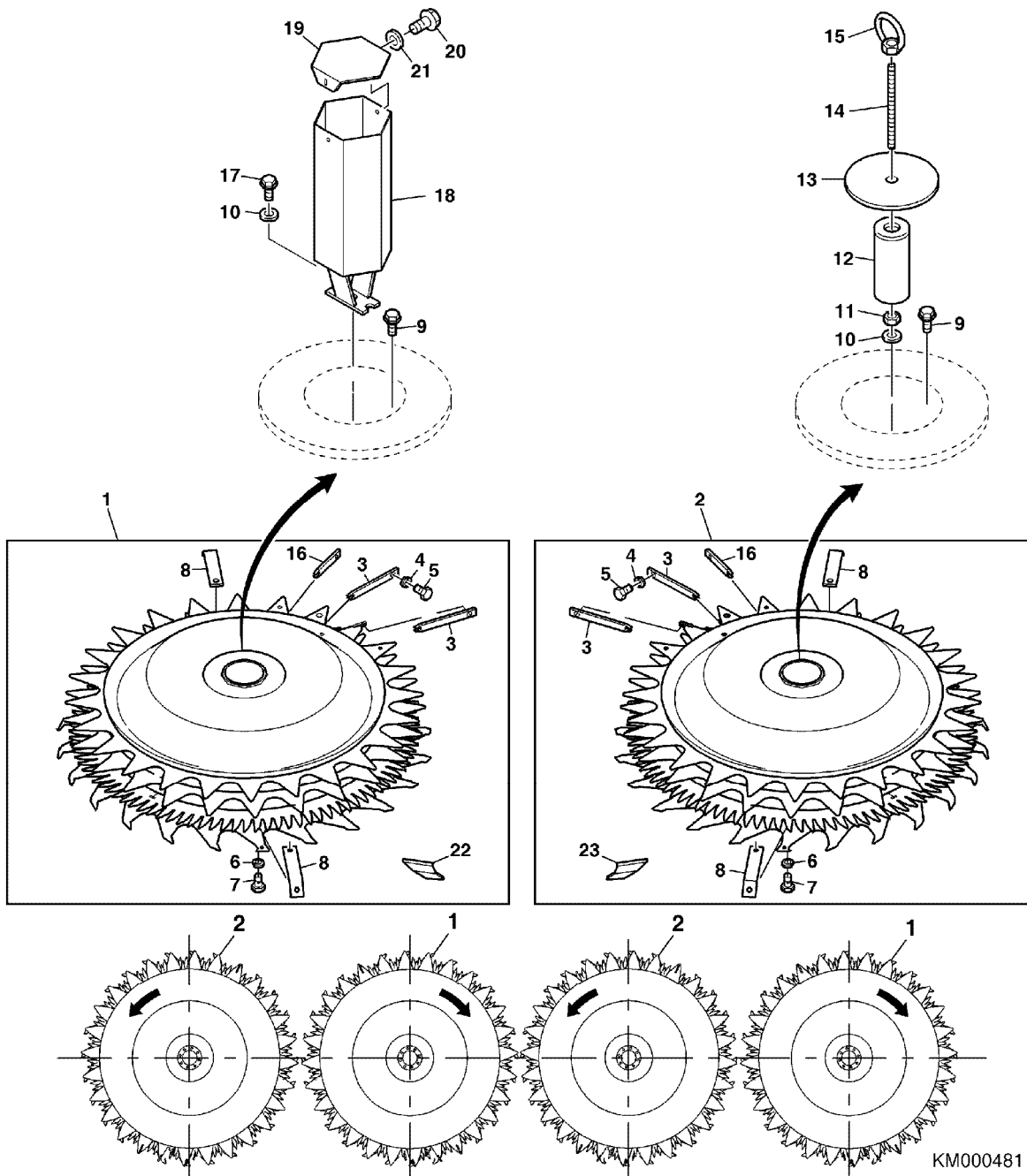
Ausgabe: 0905

Bild-Nr.	Ersatz- Teil-Nr.	Benennung	Stückz pr. Gr.	Bemerkung
01	96484	SCHUTZBLECH	1	
02	92449	HALTER	1	
03	LCA92450	DECKEL	1	
04	LCA92451	DECKEL	1	
05	06241	DRUCKFEDER	1	
06	19M9638	SCHRAUBE	2	
07	LCA04218	FEDERRING	2	
08	24M7553	STUETZSCHEIBE	1	
09	40M7360	SICHERUNGSRING	1	
10	14M7670	MUTTER	1	
11	84514	SCHALTGETRIEBE	1	
12	19M10058	ZYLINDERSCHRAUBE	8	
13	LCA40940	FEDERRING	8	
14	LCA96501	GELENKWELLE	1	
15	14M7616	MUTTER	1	
16	LCA96110	GEWINDEBOLZEN	1	
17	LCA95875	BUCHSE	1	
18	14M7661	MUTTER	1	
19	96641	WINKEL	1	
20	19M9681	SECHSKANTSCHRAUBE	2	
21	LCA84221	SPERRKANTSCHRAUBE	2	

Einzugstrummeln

Blatt-Nr.: 192_00014

Ausgabe: 0905



KM000481

EinzugstrommelnBlatt-Nr.: **192_00015**

Ausgabe: 0905

Bild-Nr.	Ersatz- Teil-Nr.	Benennung	Stückz pr. Gr.	Bemerkung
01	95628	TROMMEL	2	
02	95627	TROMMEL	2	
03	LCA92910	RAEUMER	8	
04	LCA03734	FEDERRING	12	
05	19M10030	SECHSKANTSCHRAUBE	12	
06	LCA84221	SPERRKANTSCHIEBE	16	
07	19M9680	SECHSKANTSCHRAUBE	16	
08	LCA95370	RAEUMER	8	
09	19M9759	SCHRAUBE	32	
10	LCA89873	SPERRKANTSCHIEBE	4	
11	14M7617	MUTTER	2	
12	LCA96191	ROHR	2	
13	LCA89840	UNTERLEGSCHIEBE	2	
14	LCA97888	STANGE	2	
15	14M7629	MUTTER	2	
16	LCA92911	RAEUMER	4	
17	19M9466	SECHSKANTSCHRAUBE	2	
18	LCA97384	TROMMEL	2	
19	LCA97387	DECKEL	2	
20	19M9682	SECHSKANTSCHRAUBE	4	
21	LCA71878	SPERRKANTSCHIEBE	4	
22	LCA90654	ZAHN	AR	(A)
23	LCA90655	ZAHN	AR	(B)

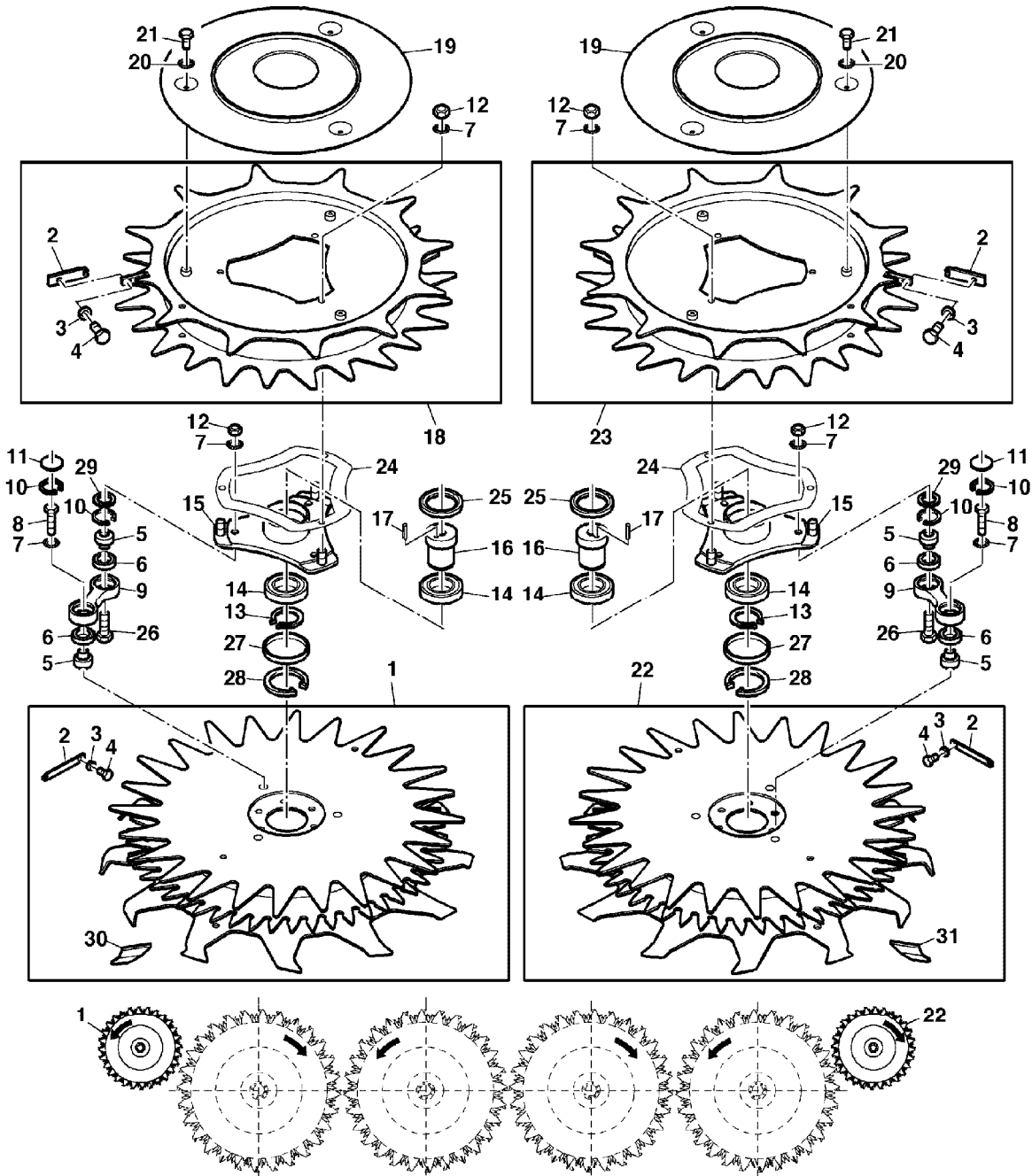
(A) CLOCKWISE ROTATING
ROTATION A DROITE
RECHTSDREHEND
ROTAZIONE A DESTRA
ROTACION A DERECHA

(B) ANTI-CLOCKWISE ROTATING
ROTATION A GAUCHE
LINKSDREHEND
ROTAZIONE A SINISTRA
ROTACION A IZQUIERDA

Einzugstrommeln außen

Blatt-Nr.: 192_00016

Ausgabe: 0905



Einzugstrommeln außen

Blatt-Nr.: 192_00017

Ausgabe: 1011

Bild-Nr.	Ersatz- Teil-Nr.	Benennung	Stückz pr. Gr.	Bemerkung
01	104932	TROMMEL	1	
02	LCA93241	RAEUMER	4	
03	LCA03734	FEDERRING	4	
04	19M10030	SECHSKANTSCHRAUBE	4	
05	LCA95991	BUECHSE	12	
06	LCA27676	KUGELLAGER	12	
07	LCA72740	SPERRKANTSCHIEBE	AR	
08	19M9692	SECHSKANTSCHRAUBE	6	
09	LCA95650	KURBEL	6	
10	40M1861	SICHERUNGSRING	12	
11	LCA97354	KAPPE	6	
12	14M7662	MUTTER	12	
13	40M1839	SICHERUNGSRING	2	
14	LCA50715	KUGELLAGER	4	
15	LCA96356	FLANSCH	2	
16	LCA96213	WELLE	2	
17	34M7297	SPANNSTIFT	2	
18	104699	TROMMEL	1	
19	96202	ABDECKUNG	2	
20	LCA84221	SPERRKANTSCHIEBE	6	
21	19M9680	SECHSKANTSCHRAUBE	6	
22	104933	TROMMEL	1	
23	104700	TROMMEL	1	
24	LCA97911	DISTANZSCHEIBE	2	
25	LCA71898	RADIALDICHRING	2	
26	19M9600	SECHSKANTSCHRAUBE	6	
27	LCA69386	KAPPE	2	
28	40M1871	SICHERUNGSRING	2	
29	LCA97356	RADIALDICHRING	6	
30	LCA90655	ZAHN	AR	(B)
31	LCA90654	ZAHN	AR	(A)

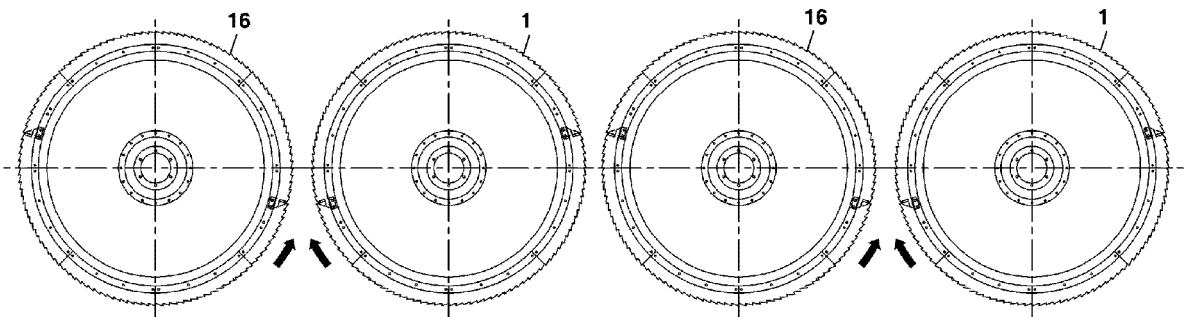
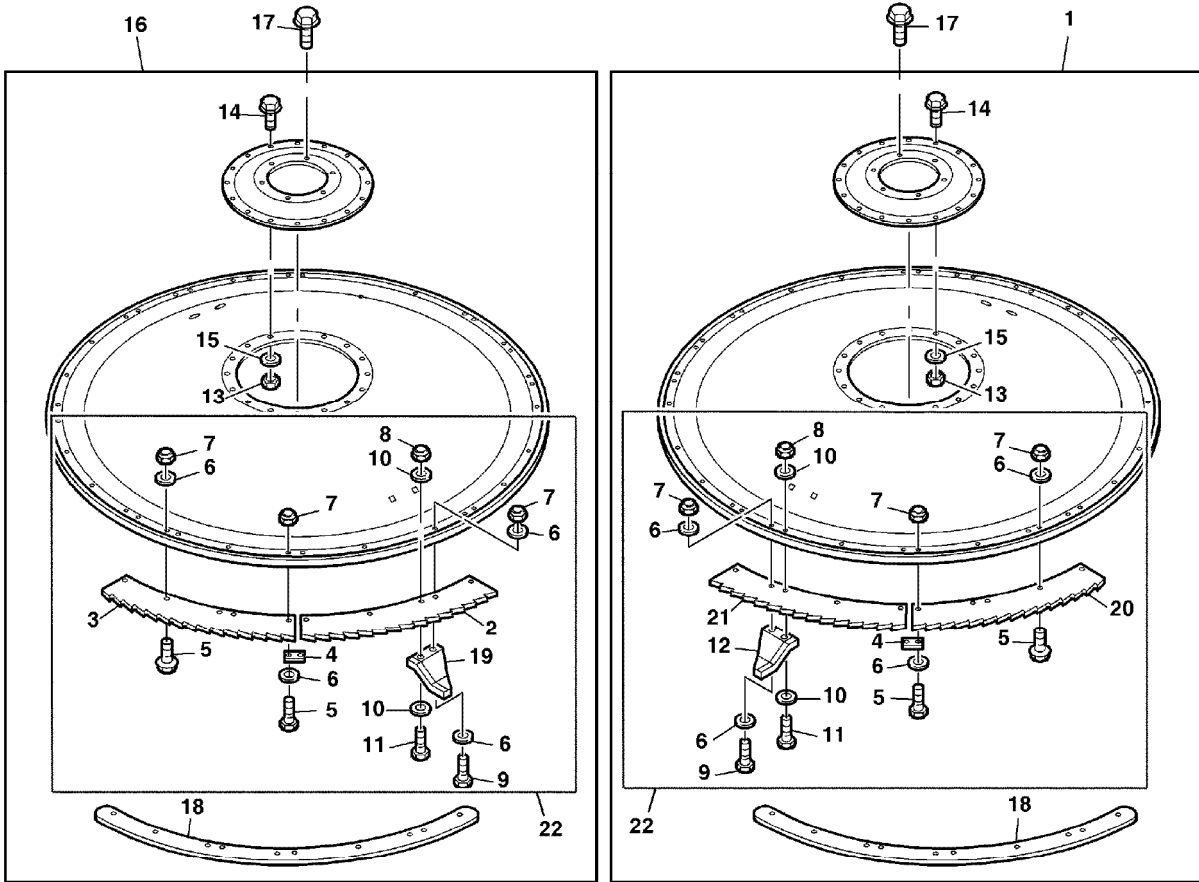
(A) CLOCKWISE ROTATING
ROTATION A DROITE
RECHTSDREHEND
ROTAZIONE A DESTRA
ROTACION A DERECHA

(B) ANTI-CLOCKWISE ROTATING
ROTATION A GAUCHE
LINKSDREHEND
ROTAZIONE A SINISTRA
ROTACION A IZQUIERDA

Messerrotoren

Blatt-Nr.: 192_00018

Ausgabe: 0905



KE000126

Messerrotoren

Blatt-Nr.: 192_00019

Ausgabe: 0905

Bild-Nr.	Ersatz- Teil-Nr.	Benennung	Stückz pr. Gr.	Bemerkung
01	LCA96601	ROTOR	2	
02	LCA78237	MESSER	8	
03	LCA78239	MESSER	8	
04	LCA88009	LASCHE	16	
05	19M9682	SECHSKANTSCHRAUBE	AR	
06	LCA84221	SPERRKANTSCHIEBE	AR	
07	14M7659	SICHERUNGSMUTTER	AR	
08	14M7610	SICHERUNGSMUTTER	AR	
09	19M9684	SECHSKANTSCHRAUBE	AR	
10	LCA71878	SPERRKANTSCHIEBE	4	
11	19M9640	SECHSKANTSCHRAUBE	2	
12	LCA67156	RAEUMER	8	
13	14M7685	SICHERUNGSMUTTER	AR	
14	19M9683	SECHSKANTSCHRAUBE	AR	
15	24M7482	UNTERLEGSCHIEBE	AR	
16	LCA96602	ROTOR	2	
17	LCA56600	SECHSKANTSCHRAUBE	AR	
18	LCA97894	VERSTAERKUNG	8	
19	LCA67157	RAEUMER	8	
20	LCA78236	MESSER	8	
21	LCA78238	MESSER	8	
22	LCA89940	VERSCHLEISSTEILESET	1	(A) (C)
	LCA89941	VERSCHLEISSTEILESET	1	(B) (C)

(A) COATED
ENDUIT
BESCHICHTET
RIVESTITO
CUBIERTO

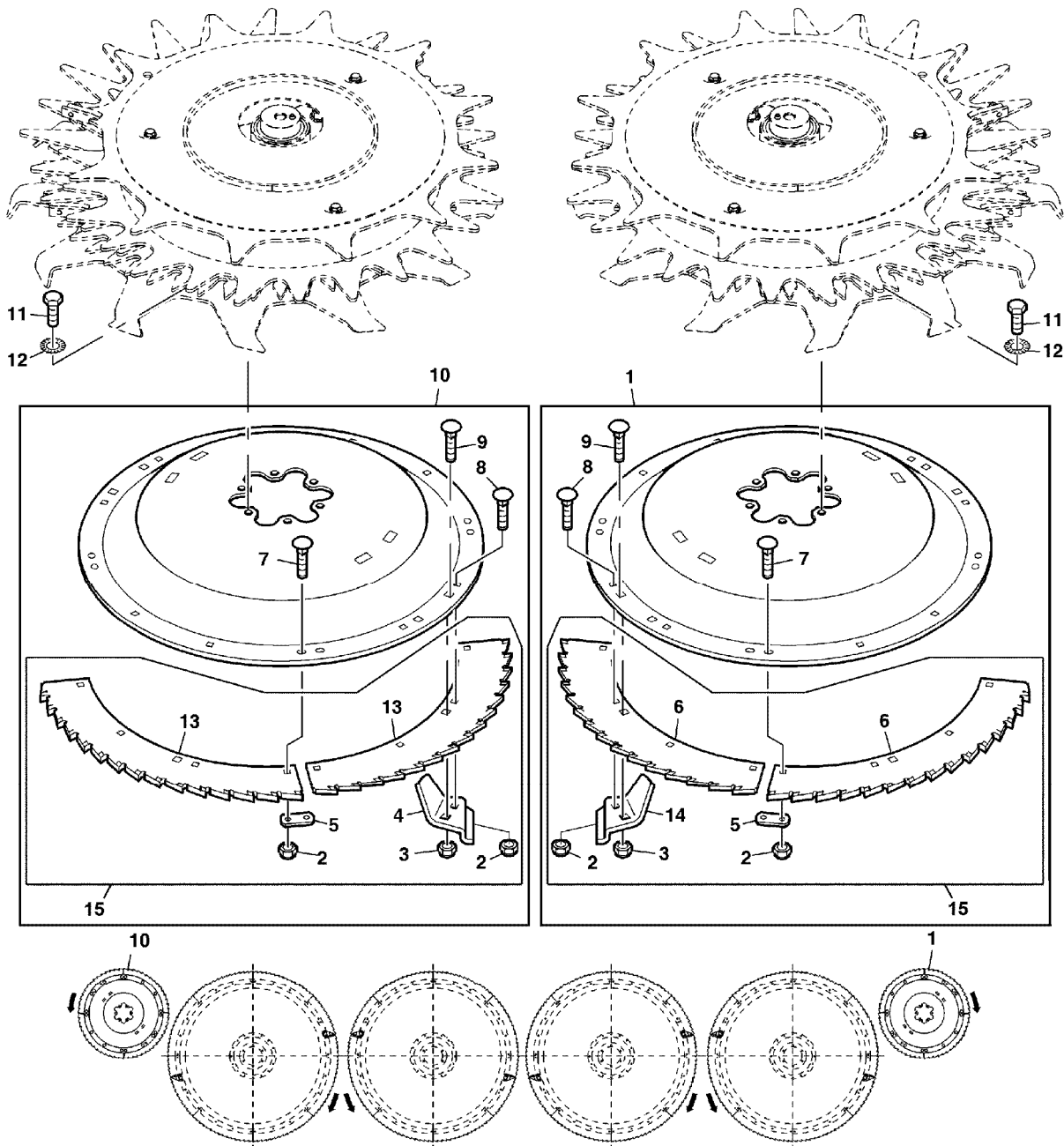
(B) UNCOATED
NON ENDUIT
UNBESCHICHTET
NON RIVESTITO
NO CUBIERTO

(C) ONE SERVICE KIT IS FOR TWO GATHERER DRUMS
UN KIT D'ENTRETIEN POUR DEUX TAMBOURS D'ALIMENTATION
EIN SERVICE-SET IST FUER ZWEI EINZUGSTROMMELN
UN KIT DI SERVIZION PER DUE TAMBURI DI RACCOLTA
UN CONJUNTO DE MANTENIMIENTO PARA DOS TAMBORES DE ALIMENTACION

Messerrotoren außen

Blatt-Nr.: 192_00020

Ausgabe: 0905



KE000127

Messerrotoren außen

Blatt-Nr.: 192_00021

Ausgabe: 0905

Bild-Nr.	Ersatz- Teil-Nr.	Benennung	Stückz pr. Gr.	Bemerkung
01	LCA92798	ROTOR	1	
02	14M7659	SICHERUNGSMUTTER	AR	
03	14M7660	SICHERUNGSMUTTER	AR	
04	LCA94275	RAEUMER	2	
05	LCA76374	LASCHE	8	
06	LCA95959	MESSER	2	PACKG (2)
07	LCA69947	SCHRAUBE	AR	
08	03M7404	SCHRAUBE	4	
09	03M7447	SCHRAUBE	4	
10	LCA92797	ROTOR	1	
11	19M9638	SECHSKANTSCHRAUBE	12	
12	LCA71878	FEDERRING	12	
13	LCA95958	MESSER	2	PACKG (2)
14	LCA94276	RAEUMER	2	
15	LCA98800	VERSCHLEISSTEILESET	1	(A) (C)
	LCA98799	VERSCHLEISSTEILESET	1	(B) (C)

(A) COATED
ENDUIT
BESCHICHTET
RIVESTITO
CUBIERTO

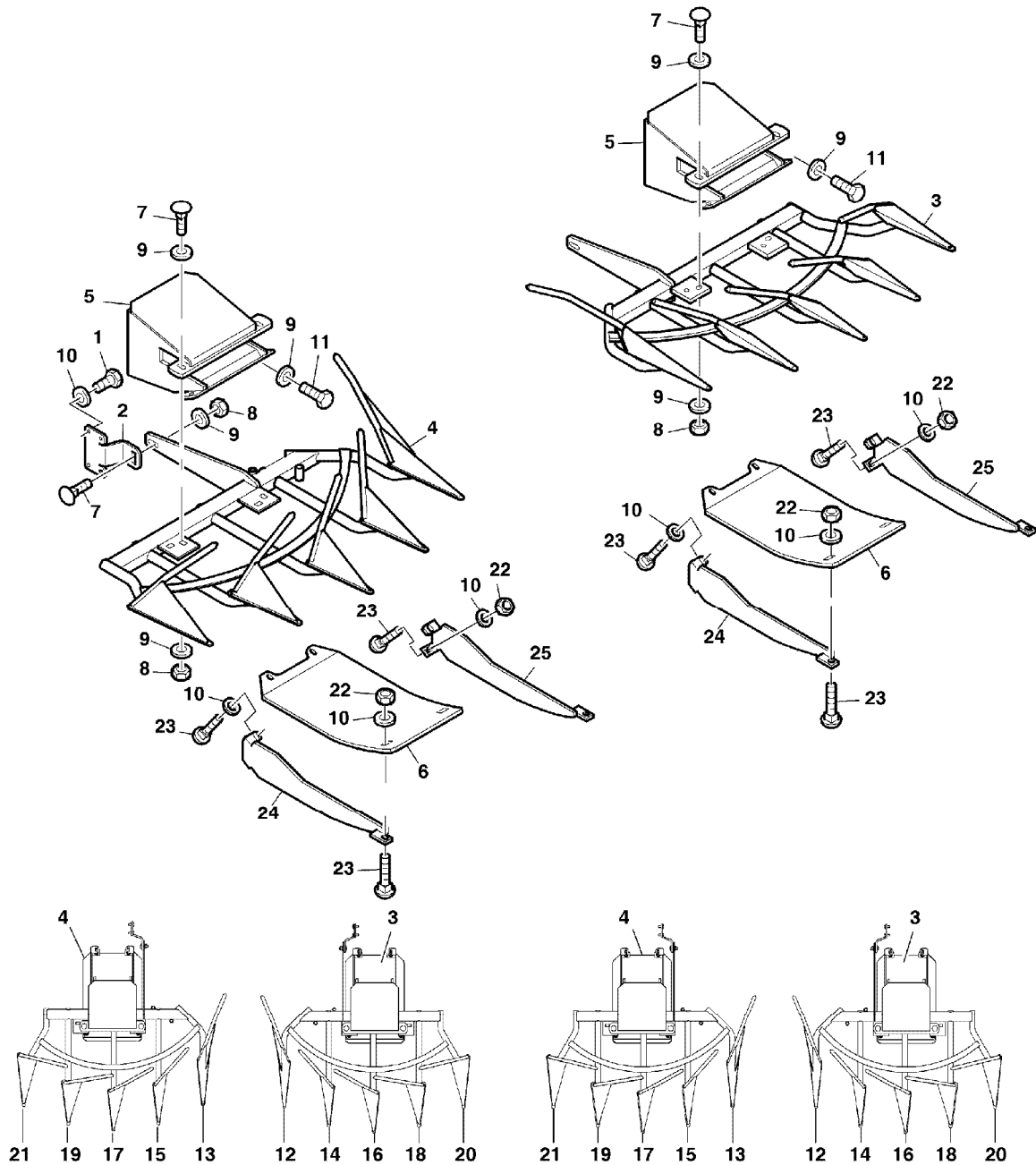
(B) UNCOATED
NON ENDUIT
UNBESCHICHTET
NON RIVESTITO
NO CUBIERTO

(C) ONE SERVICE KIT IS FOR TWO GATHERER DRUMS
UN KIT D'ENTRETIEN POUR DEUX TAMBOURS D'ALIMENTATION
EIN SERVICE-SET IST FUER ZWEI EINZUGSTROMMELN
UN KIT DI SERVIZION PER DUE TAMBURI DI RACCOLTA
UN CONJUNTO DE MANTENIMIENTO PARA DOS TAMBORES DE ALIMENTACION

Teilerspitzen – Gleitschuhe

Blatt-Nr.: 192_00022

Ausgabe: 0905

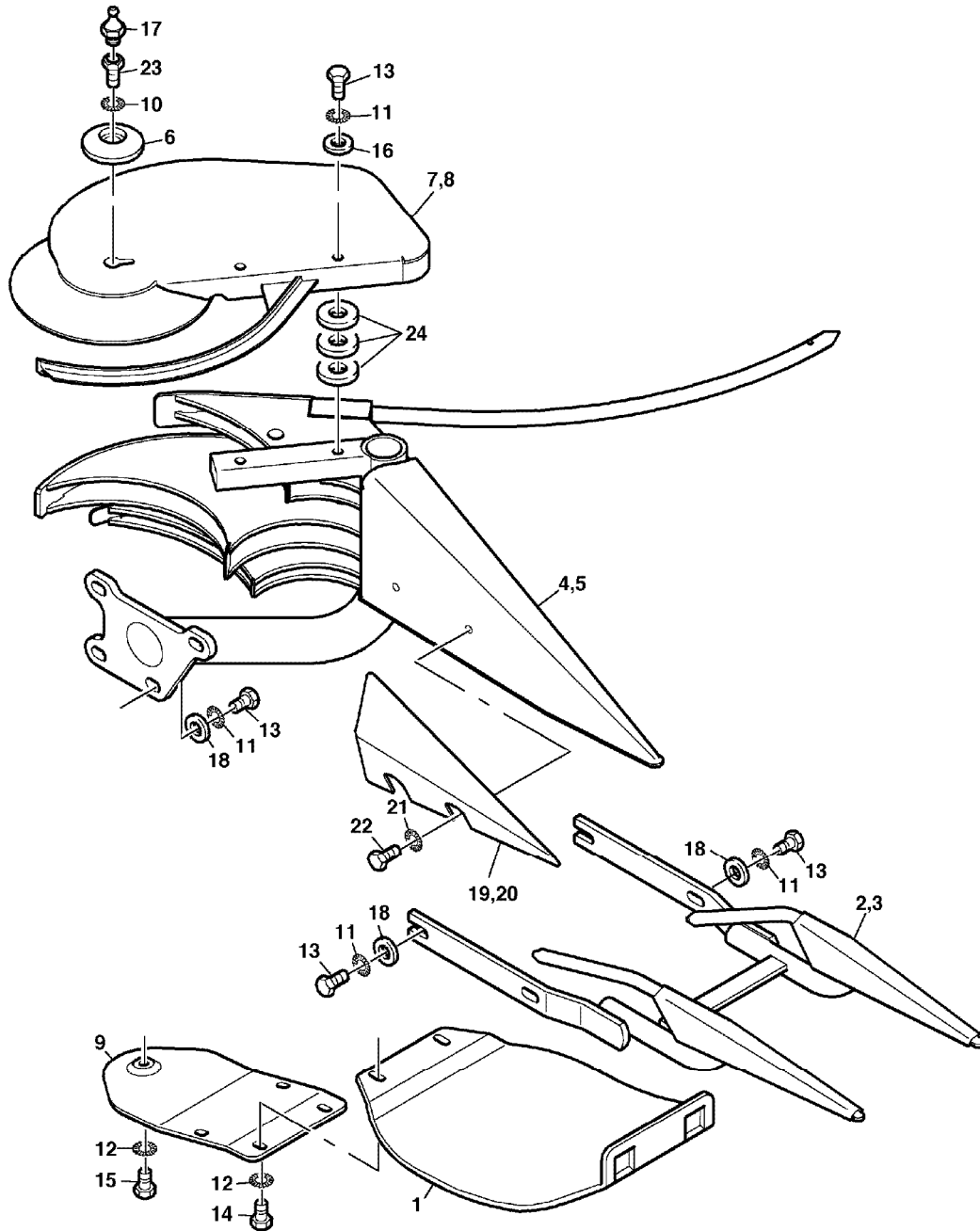


KM000485

Teilerspitzen – Gleitschuhe

Bild-Nr.	Ersatz- Teil-Nr.	Benennung	Stückz pr. Gr.	Bemerkung
01	19M9639	SECHSKANTSCHRAUBE	AR	
02	LCA94101	HALTER	2	
03	97978	TEILERSPITZE	2	
04	97977	TEILERSPITZE	2	
05	LCA94058	STUETZE	4	
06	LCA90661	GLEITKUFE	4	
07	03M7083	SCHRAUBE	AR	
08	14M7662	MUTTER	AR	
09	LCA72740	SPERRKANTSCHIEBE	AR	
10	LCA71878	SPERRKANTSCHIEBE	AR	
11	19M9648	SECHSKANTSCHRAUBE	AR	
12	LCA89993	TEILERSPITZE	2	
13	LCA89992	TEILERSPITZE	2	
14	LCA89991	TEILERSPITZE	2	
15	LCA89990	TEILERSPITZE	2	
16	LCA89989	TEILERSPITZE	2	
17	LCA89988	TEILERSPITZE	2	
18	LCA89987	TEILERSPITZE	2	
19	LCA89986	TEILERSPITZE	2	
20	LCA89985	TEILERSPITZE	2	
21	LCA89984	TEILERSPITZE	2	
22	14M7614	MUTTER	AR	
23	03M7418	SCHRAUBE	AR	
24	LCA93681	BLECH	4	
25	LCA93682	BLECH	4	

Teilerspitzen – Gleitschuhe außen



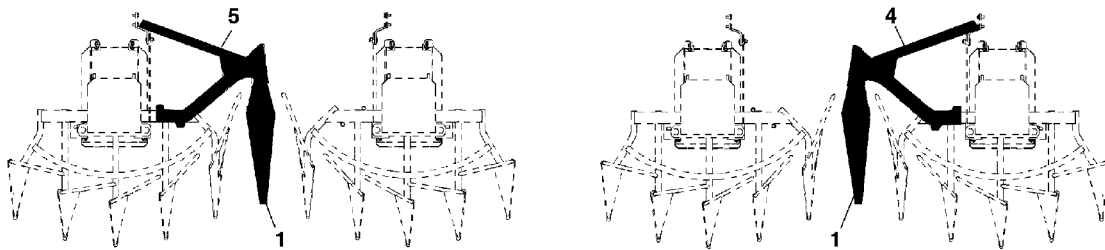
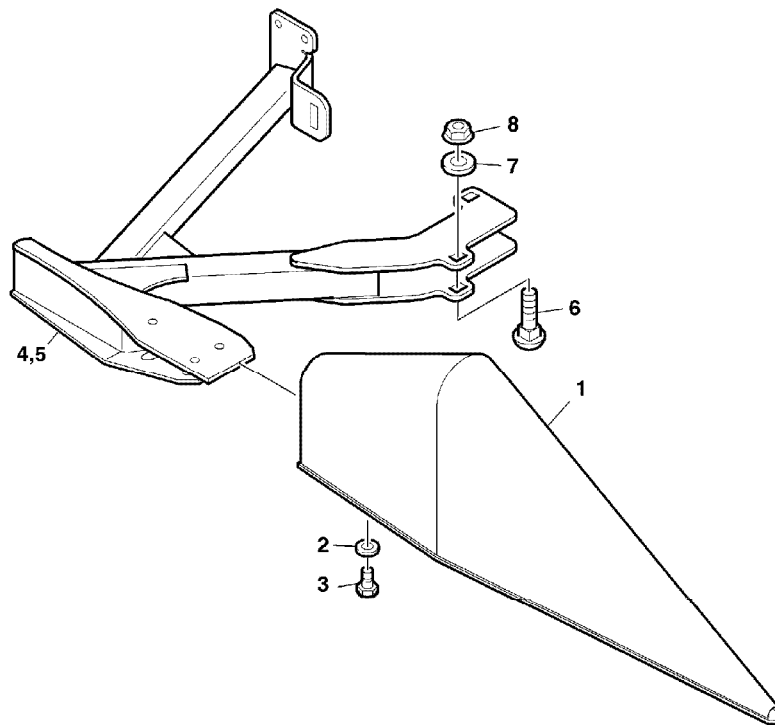
Teilerspitzen – Gleitschuhe außen

Bild-Nr.	Ersatz- Teil-Nr.	Benennung	Stückz pr. Gr.	Bemerkung
01	LCA100120	GLEITKUFE	2	
02	103063	TEILERSPITZE	1	RH
03	103062	TEILERSPITZE	1	LH
04	99470	ABSTREIFER	1	RH
05	99469	ABSTREIFER	1	LH
06	LCA96215	UNTERLEGSCHLEIFE	2	
07	99468	ABDECKUNG	1	RH
08	99467	ABDECKUNG	1	LH
09	LCA94905	SCHUTZBLECH	2	
10	LCA89595	SPERRKANTSCHLEIFE	2	
11	LCA72740	SPERRKANTSCHLEIFE	AR	
12	LCA71878	SPERRKANTSCHLEIFE	AR	
13	19M9649	SECHSKANTSCHRAUBE	AR	
14	19M9639	SECHSKANTSCHRAUBE	4	
15	19M9638	SECHSKANTSCHRAUBE	AR	
16	24M7484	SCHLEIFE	4	
17	58M7017	SCHMIERNIPPEL	2	
18	24M7478	UNTERLEGSCHLEIFE	AR	
19	97900	TEILERSPITZE	1	RH
20	97899	TEILERSPITZE	1	LH
21	LCA84221	SPERRKANTSCHLEIFE	4	
22	19M9682	SECHSKANTSCHRAUBE	4	
23	LCA82983	SCHRAUBE	2	
24	LCA99464	SCHLEIFE	AR	TK = 1,5 MM
	LCA99465	SCHLEIFE	AR	TK = 1,0 MM
	LCA99466	SCHLEIFE	AR	TK = 0,5 MM

Teilerspitzen

Blatt-Nr.: 192_00026

Ausgabe: 0905



KM000487

Teilerspitzen

Blatt-Nr.: 192_00027

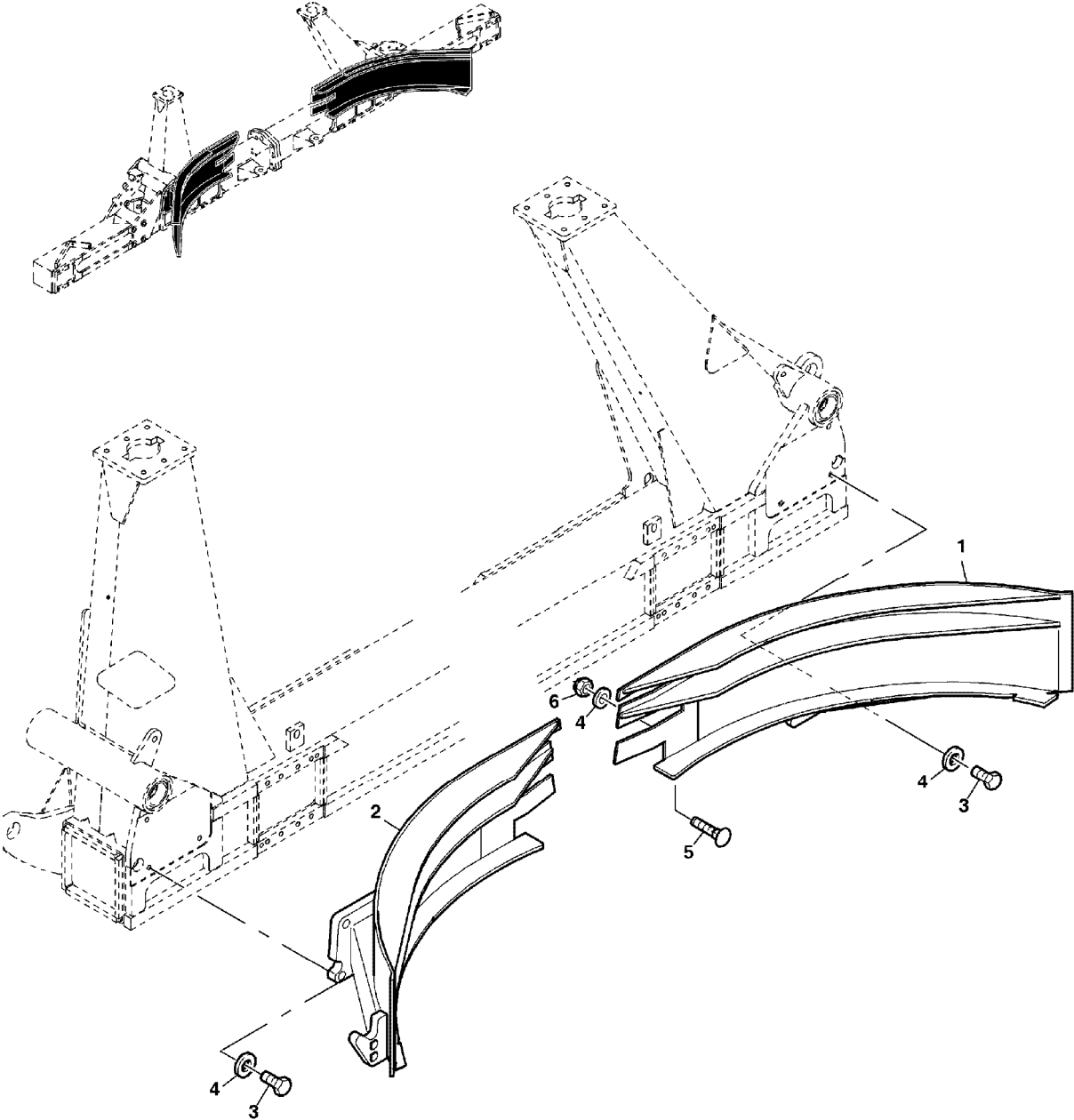
Ausgabe: 0905

Bild-Nr.	Ersatz- Teil-Nr.	Benennung	Stückz pr. Gr.	Bemerkung
01	96337	TEILERSPITZE	2	
02	LCA71878	SPERRKANTSCHLEIBE	6	
03	19M9638	SECHSKANTSCHRAUBE	6	
04	LCA94093	TEILERSPITZE	1	LH
05	LCA94094	TEILERSPITZE	1	RH
06	03M7423	SCHRAUBE	4	
07	LCA72740	SPERRKANTSCHLEIBE	4	
08	14M7662	MUTTER	4	

Rückwand

Blatt-Nr.: 192_00028

Ausgabe: 0905



KM000488

Rückwand

Blatt-Nr.: 192_00029

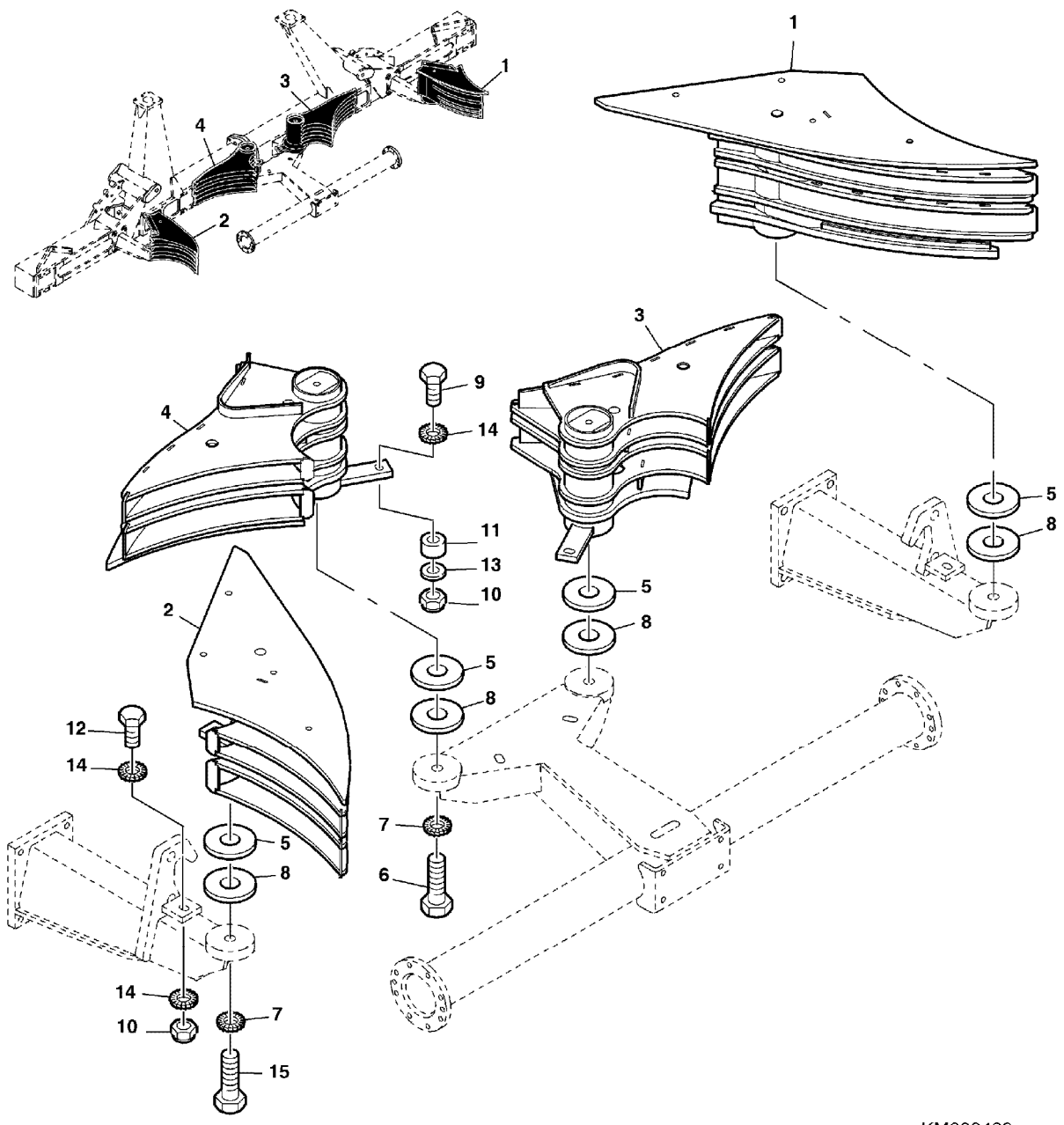
Ausgabe: 0905

Bild-Nr.	Ersatz- Teil-Nr.	Benennung	Stückz pr. Gr.	Bemerkung
01	LCA95711	SEITENWAND	1	LH
02	LCA95712	SEITENWAND	1	RH
03	19M9648	SECHSKANTSCHRAUBE	6	
04	LCA72740	SPERRKANTSCHNEIBE	8	
05	03M7456	SCHRAUBE	2	
06	14M7670	SICHERUNGSMUTTER	2	

Abstreifer

Blatt-Nr.: 192_00030

Ausgabe: 0905



KM000489

Abstreifer

Blatt-Nr.: 192_00031

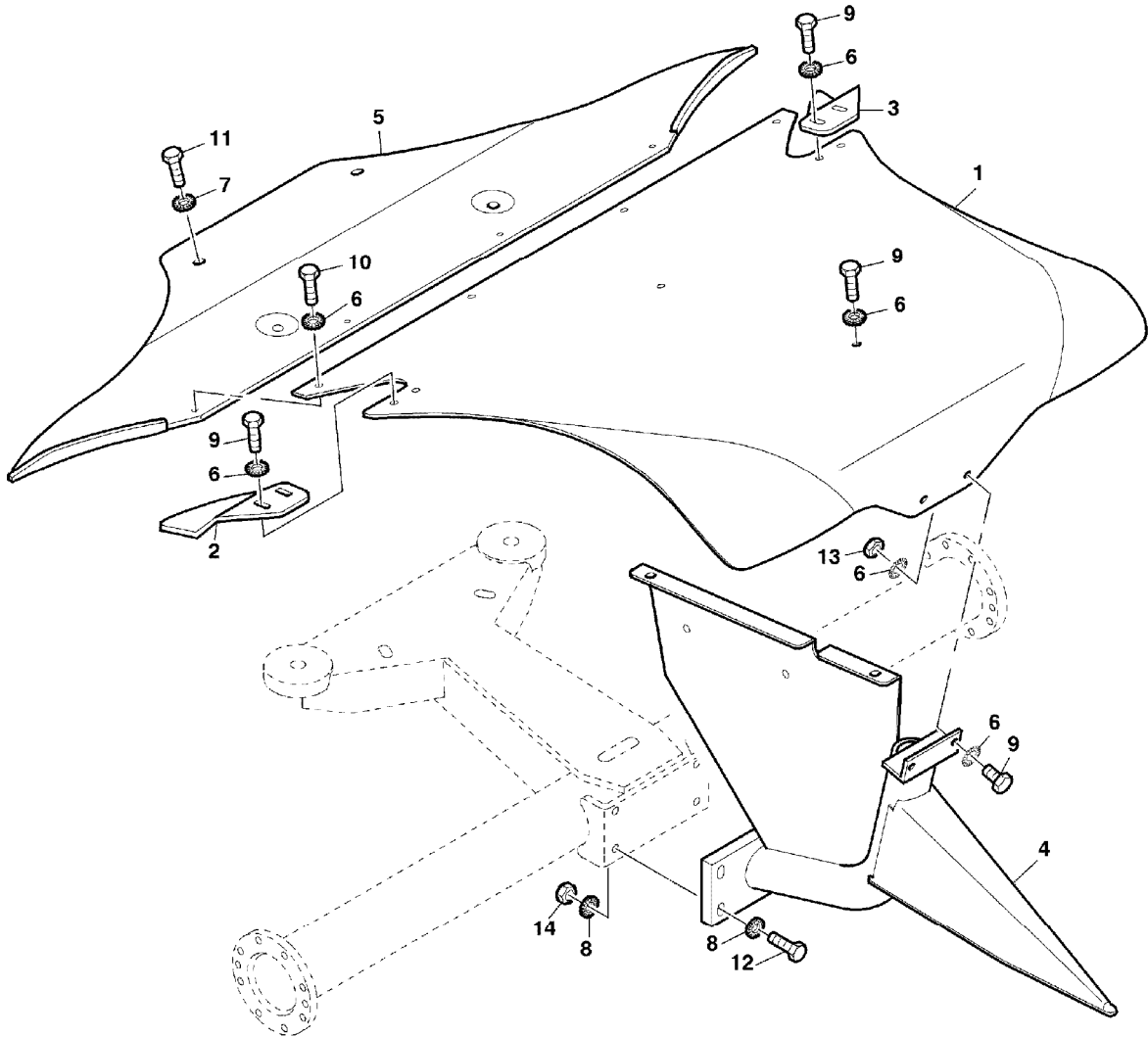
Ausgabe: 0905

Bild-Nr.	Ersatz- Teil-Nr.	Benennung	Stückz pr. Gr.	Bemerkung
01	LCA95380	ABSTREIFER	1	LH
02	LCA95381	ABSTREIFER	1	RH
03	LCA95382	ABSTREIFER	1	LH
04	LCA95383	ABSTREIFER	1	RH
05	LCA93739	UNTERLEGSCHNEIBE	4	
06	19M9611	SECHSKANTSCHRAUBE	2	
07	LCA89595	SPERRKANTSCHNEIBE	4	
08	LCA93738	UNTERLEGSCHNEIBE	4	
09	19M9692	SECHSKANTSCHRAUBE	2	
10	14M7670	SICHERUNGSMUTTER	4	
11	LCA96462	BUECHSE	2	
12	19M9649	SECHSKANTSCHRAUBE	2	
13	24M7493	UNTERLEGSCHNEIBE	2	
14	LCA72740	SPERRKANTSCHNEIBE	6	
15	19M9693	SECHSKANTSCHRAUBE	2	

Mitteltisch

Blatt-Nr.: 192_00032

Ausgabe: 0905



KM000490

MitteltischBlatt-Nr.: **192_00033**

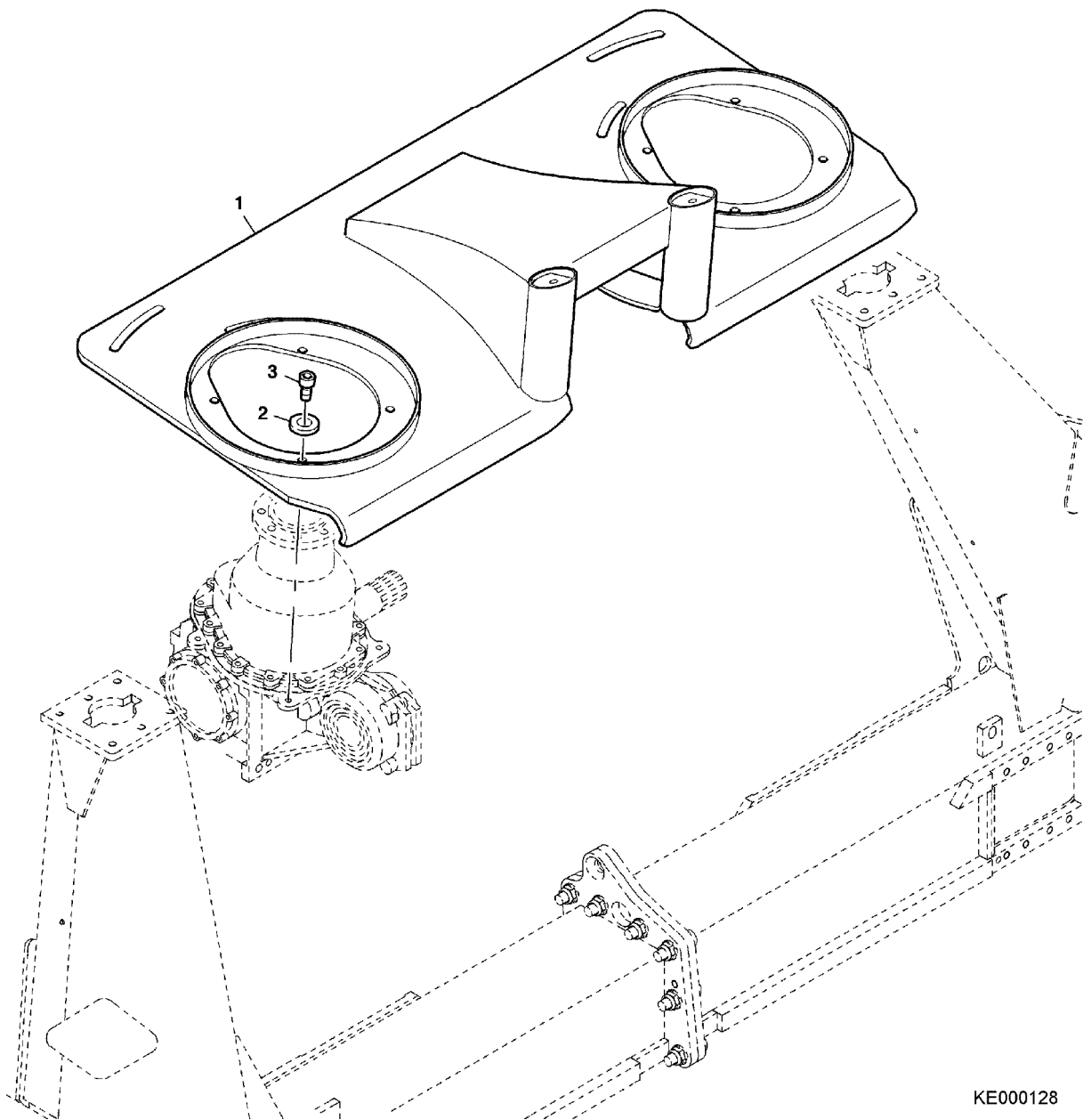
Ausgabe: 0905

Bild-Nr.	Ersatz- Teil-Nr.	Benennung	Stückz pr. Gr.	Bemerkung
01	97980	ABDECKUNG	1	
02	LCA95274	ABSTREIFER	1	
03	LCA95273	ABSTREIFER	1	
04	97981	TEILERSPITZE	1	
05	97984	ABSTREIFER	1	
06	LCA84221	SPERRKANTSCHIEBE	15	
07	LCA72740	SPERRKANTSCHIEBE	4	
08	LCA71878	SPERRKANTSCHIEBE	8	
09	19M9681	SECHSKANTSCHRAUBE	8	
10	19M9679	SECHSKANTSCHRAUBE	4	
11	19M9647	SECHSKANTSCHRAUBE	4	
12	19M9640	SECHSKANTSCHRAUBE	4	
13	14M7624	MUTTER	2	
14	14M7614	MUTTER	4	

Bodenbleche

Blatt-Nr.: 192_00034

Ausgabe: 0905



KE000128

Bodenbleche

Blatt-Nr.: 192_00035

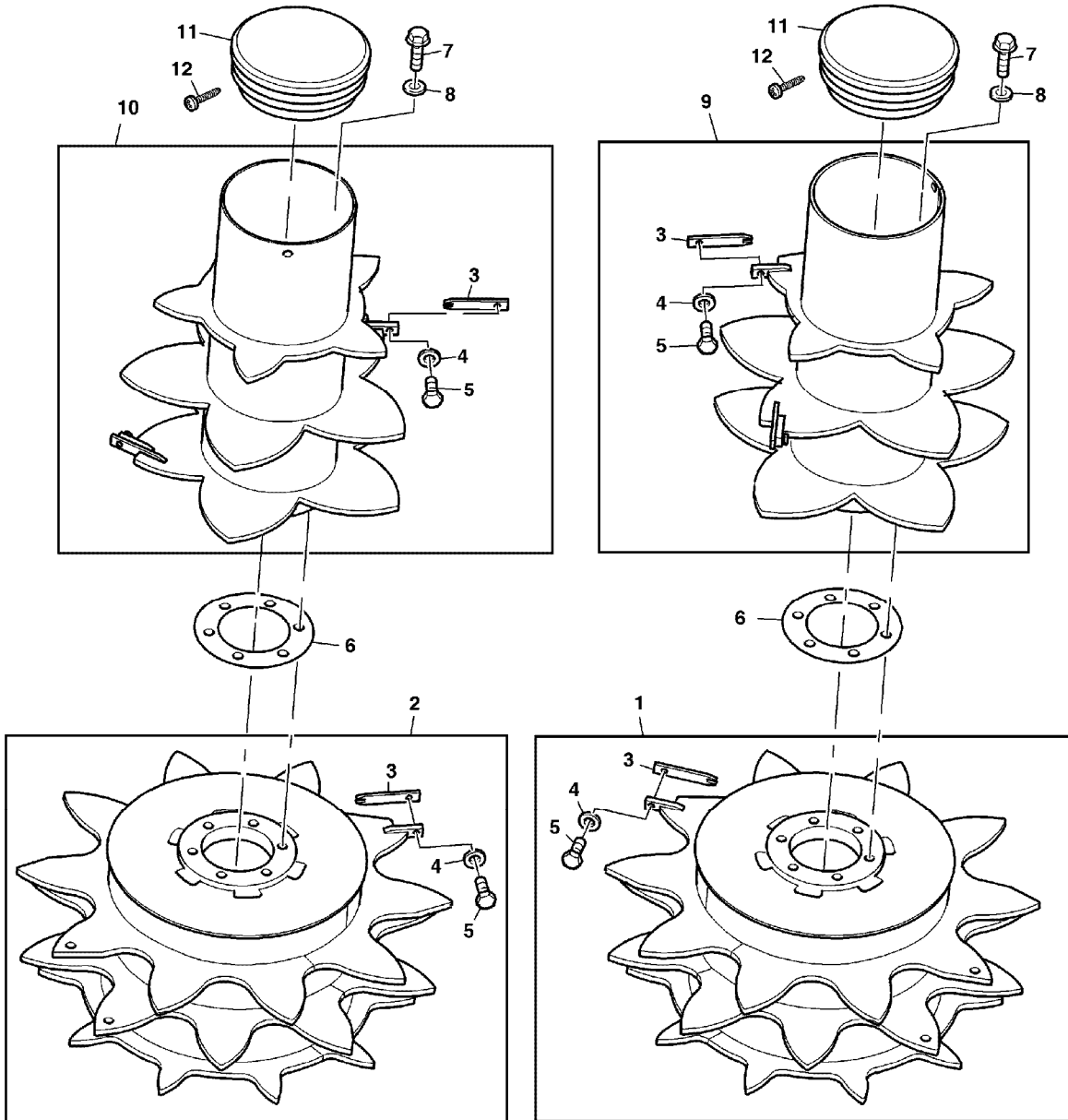
Ausgabe: 0905

Bild-Nr.	Ersatz- Teil-Nr.	Benennung	Stückz pr. Gr.	Bemerkung
01	95894	BODEN	1	
02	LCA71878	SPERRKANTSCHIEBE	8	
03	19M10047	SCHRAUBE	8	

Fördertrommeln

Blatt-Nr.: 192_00036

Ausgabe: 0905



KM000492

Fördertrommeln

Blatt-Nr.: 192_00037

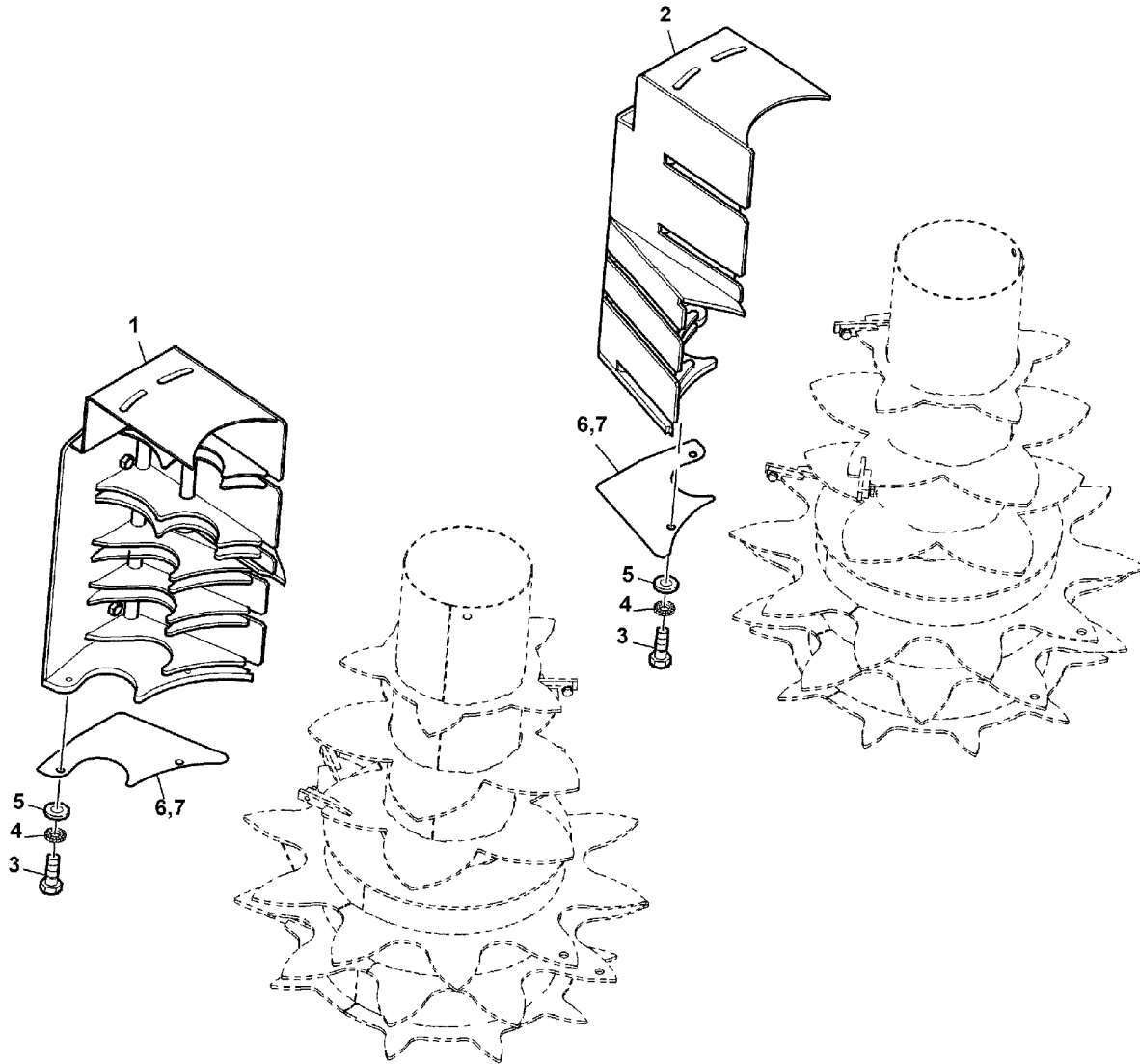
Ausgabe: 0905

Bild-Nr.	Ersatz- Teil-Nr.	Benennung	Stückz pr. Gr.	Bemerkung
01	96031	TROMMEL	1	RH
02	96030	TROMMEL	1	LH
03	LCA92911	RAEUMER	12	
04	LCA03734	FEDERRING	12	
05	19M10030	SECHSKANTSCHRAUBE	12	
06	LCA96357	DISTANZSCHEIBE	AR	
07	19M9601	SECHSKANTSCHRAUBE	12	
08	LCA72740	SPERRKANTSCHRAUBE	12	
09	96022	TROMMEL	1	RH
10	96021	TROMMEL	1	LH
11	LCA96282	STOPFEN	2	
12	LCA95500	SENKKOPFSCHRAUBE	4	

Abstreifer – Fördertrommeln

Blatt-Nr.: 192_00038

Ausgabe: 0905



KM000493

Abstreifer – Fördertrommeln

Blatt-Nr.: 192_00039

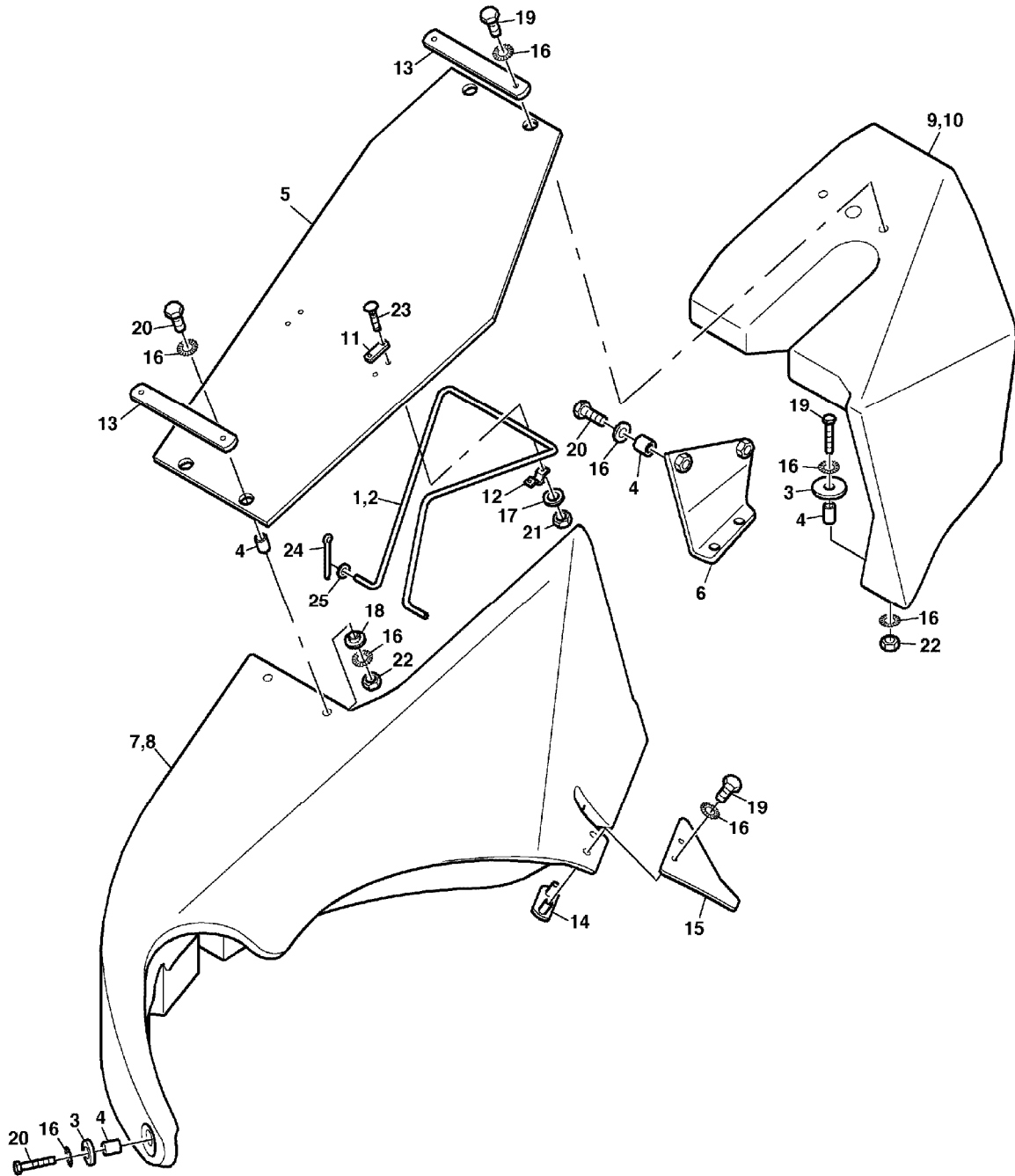
Ausgabe: 0905

Bild-Nr.	Ersatz- Teil-Nr.	Benennung	Stückz pr. Gr.	Bemerkung
01	96038	ABSTREIFER	1	RH
02	96037	ABSTREIFER	1	LH
03	19M9638	SECHSKANTSCHRAUBE	4	
04	LCA71878	SPERRKANTSCHNEIBE	4	
05	24M7489	UNTERLEGSCHNEIBE	4	
06	LCA96358	DISTANZSCHNEIBE	AR	TK = 0,5MM
07	LCA96359	DISTANZSCHNEIBE	AR	TK = 1,5MM

Schutzvorrichtung

Blatt-Nr.: 192_00040

Ausgabe: 1002



KM000658

Schutzvorrichtung

Blatt-Nr.: 192_00041

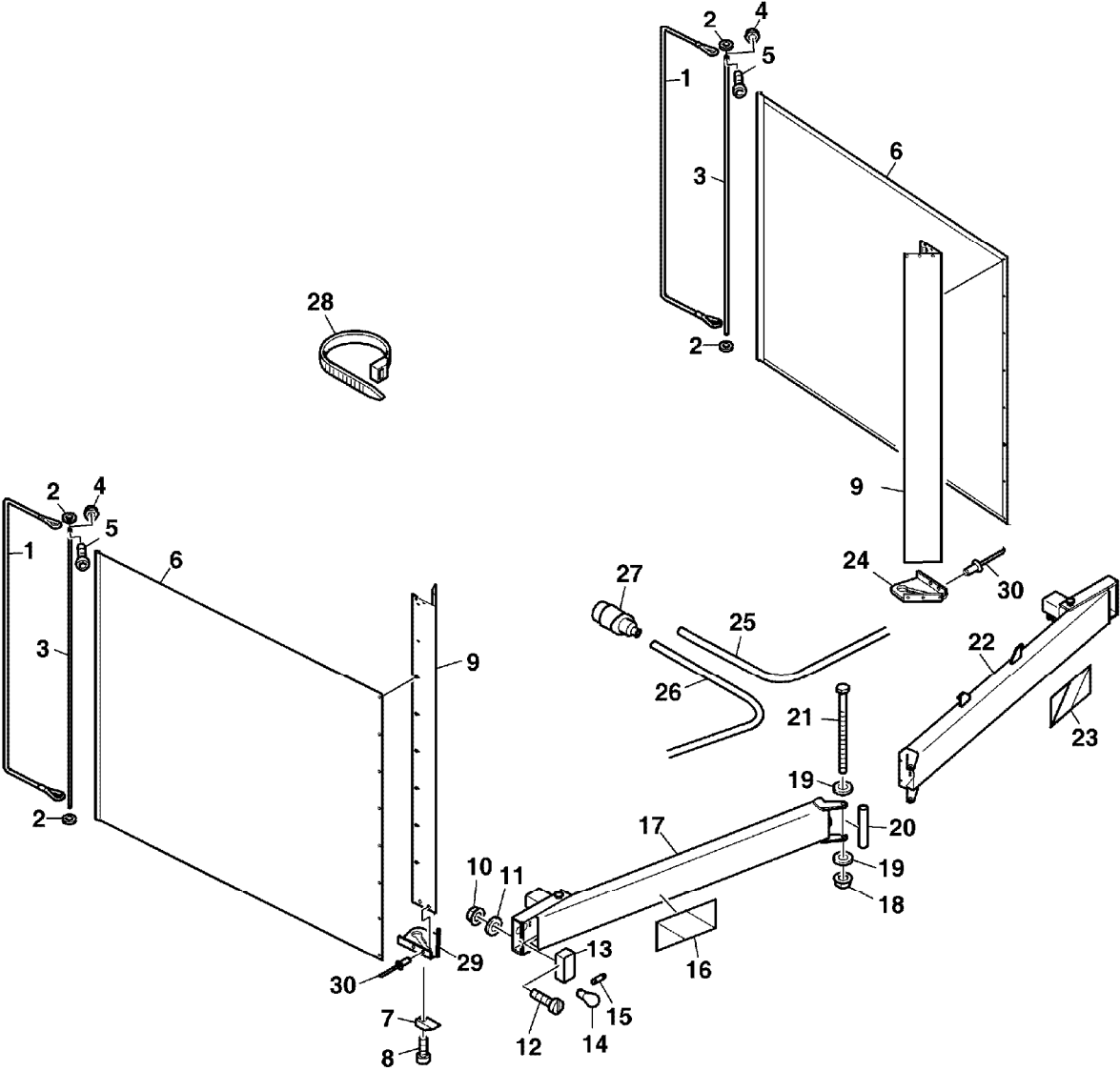
Ausgabe: 1002

Bild-Nr.	Ersatz- Teil-Nr.	Benennung	Stückz pr. Gr.	Bemerkung
01	LCA98338	BUEGEL	1	RH
02	LCA98337	BUEGEL	1	LH
03	LCA98336	UNTERLEGSCHIEBE	AR	
04	LCA98335	BUECHSE	AR	
05	LCA98334	ABDECKUNG	2	
06	LCA98595	WINKEL	1	RH
	LCA98594	WINKEL	1	LH
07	98329	HAUBE	1	RH
08	98328	HAUBE	1	LH
09	98591	HAUBE	1	RH
10	98590	HAUBE	1	LH
11	LCA99713	LASCHE	4	
12	LCA99714	KLEMME	4	
13	LCA98196	LASCHE	4	
14	LCA98193	HALTER	2	
15	LCA98184	BLECH	2	
16	LCA71878	SPERRKANTSCHIEBE	AR	
17	24M7506	UNTERLEGSCHIEBE	8	
18	LCA98286	BUECHSE	4	
19	19M9639	SECHSKANTSCHRAUBE	AR	
20	19M9587	SECHSKANTSCHRAUBE	AR	
21	14M7668	SICHERUNGSMUTTER	8	
22	14M7614	MUTTER	AR	
23	03M7433	SCHRAUBE	8	
24	11M7116	SPLINT	4	
25	24M7491	SCHIEBE	4	

Unfallschutz

Blatt-Nr.: 192_00042

Ausgabe: 0905



KM000495

Unfallschutz

Blatt-Nr.: 192_00043

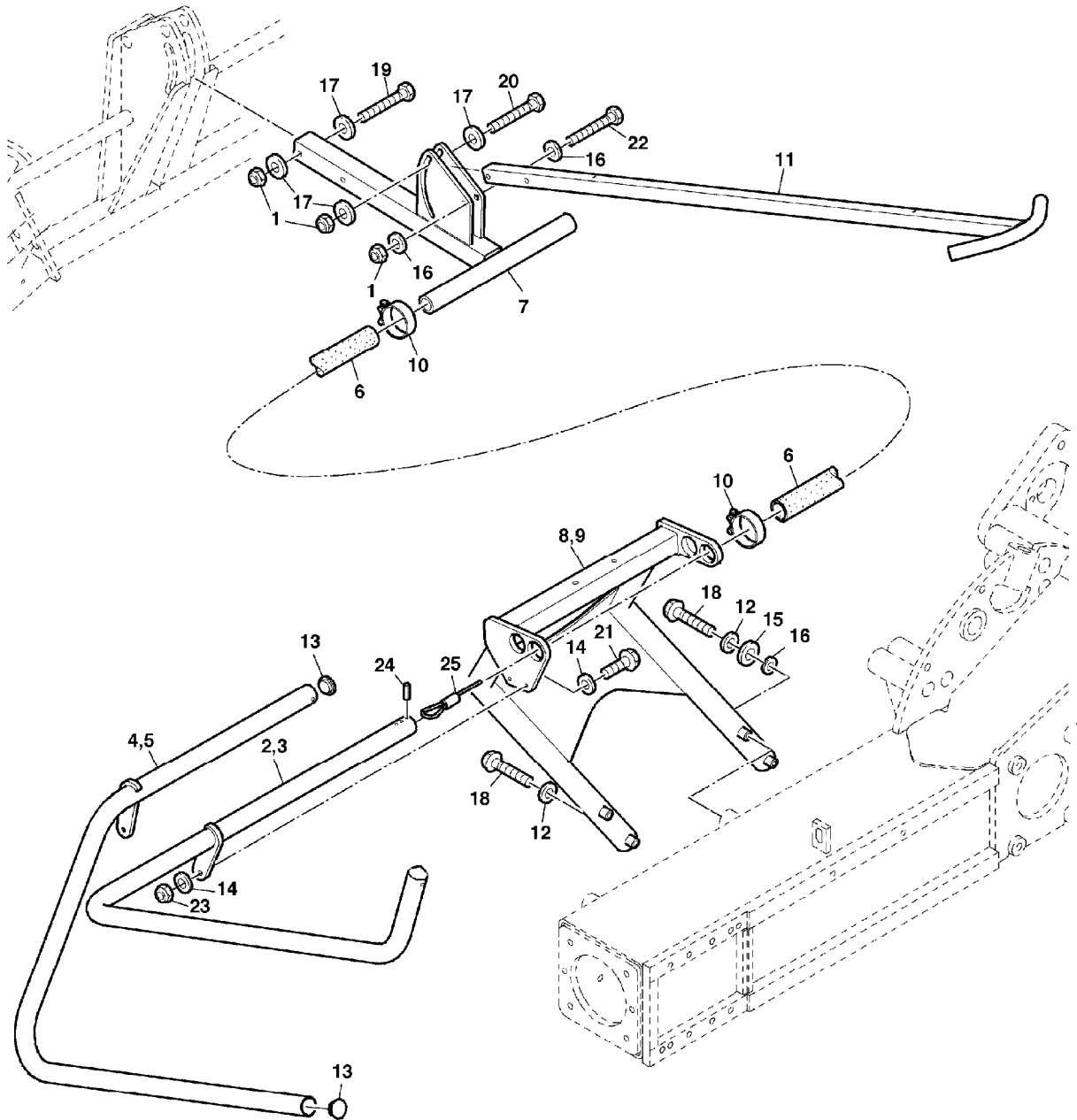
Ausgabe: 0905

Bild-Nr.	Ersatz- Teil-Nr.	Benennung	Stückz pr. Gr.	Bemerkung
01	LCA90040	SEIL	2	
02	24M7493	UNTERLEGSCHIEBE	4	
03	LCA90032	ROHR	2	
04	14M7668	SICHERUNGSMUTTER	4	
05	19M9725	SCHRAUBE	4	
06	LCA90031	SCHUTZ	2	
07	LCA97784	KEIL	2	
08	19M10189	SCHRAUBE	2	
09	LCA97789	SCHUTZ	2	
10	14M7671	SICHERUNGSMUTTER	4	
11	24M7501	UNTERLEGSCHIEBE	4	
12	21M7588	SCHRAUBE	4	
13	AZ42982	LEUCHTE	2	
14	57M7014	GLUEHLAMPE	2	
15	57M6274	GLUEHLAMPE	2	
16	LCA62403	WARNBILDZEICHEN	2	RH
17	LCA97341	SCHUTZ	1	RH
18	14M7659	SICHERUNGSMUTTER	1	
19	24M7509	UNTERLEGSCHIEBE	2	
20	LCA90208	BUECHSE	1	
21	19M10216	SCHRAUBE	1	
22	LCA97340	SCHUTZ	1	LH
23	LCA62402	WARNBILDZEICHEN	2	LH
24	LCA97790	BLECH	1	LH
25	LCA97349	KABEL	1	
26	LCA66386	KABEL	1	
27	LCA35363	ELEKTR. STECKVERBINDUNG	1	
28	LCA44646	KABELBINDER	AR	
29	LCA97791	BLECH	1	RH
30	LCA03355	NIET	24	

Vordruckbügel

Blatt-Nr.: 192_00044

Ausgabe: 1011



KM000788

Vordruckbügel

Blatt-Nr.: 192_00045

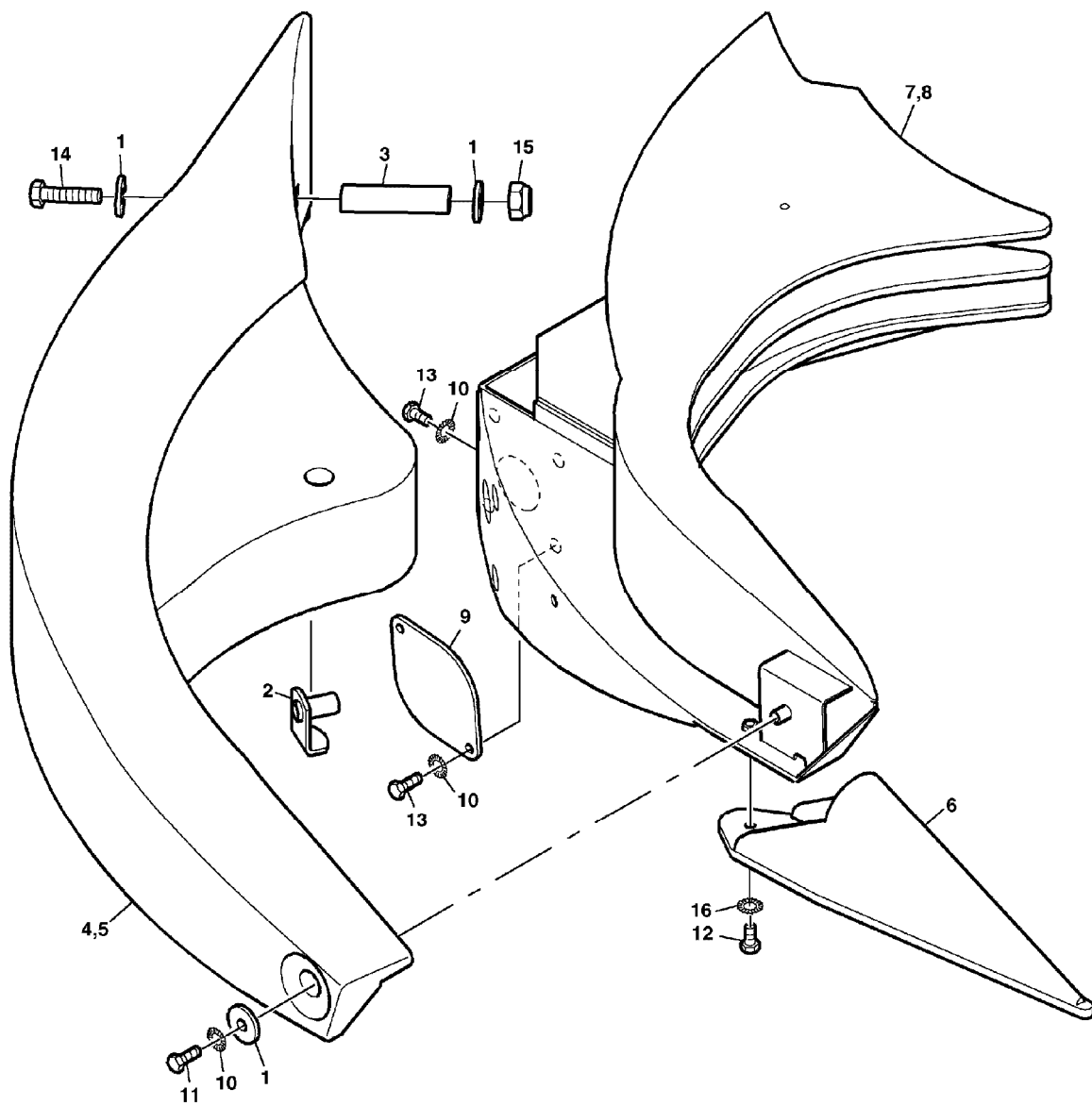
Ausgabe: 1011

Bild-Nr.	Ersatz- Teil-Nr.	Benennung	Stückz pr. Gr.	Bemerkung
01	14M7670	SICHERUNGSMUTTER	4	
02	LCA98264	BUEGEL	1	RH
03	LCA98263	BUEGEL	1	LH
04	LCA98266	BUEGEL	1	RH
05	LCA98265	BUEGEL	1	LH
06	LCA98254	SCHLAUCH	2	
07	LCA98251	STUETZE	1	
08	LCA98148	BUEGEL	1	RH
09	LCA98147	BUEGEL	1	LH
10	LCA95162	KLEMME	4	
11	88321	ROHR	1	
12	LCA72740	SPERRKANTSCHIEBE	8	
13	LCA98776	STOPFEN	4	
14	LCA72740	SPERRKANTSCHIEBE	8	
15	24M7493	UNTERLEGSCHIEBE	4	
16	24M7491	UNTERLEGSCHIEBE	5	
17	24M7484	UNTERLEGSCHIEBE	6	
18	19M10289	SECHSKANTSCHRAUBE	8	
19	19M10125	SECHSKANTSCHRAUBE	2	
20	19M10123	SECHSKANTSCHRAUBE	1	
21	19M9649	SECHSKANTSCHRAUBE	4	
22	19M9603	SECHSKANTSCHRAUBE	1	
23	14M7670	SICHERUNGSMUTTER	4	
24	34M7312	SPANNHUELSE	2	
25	LCA104041	DRAHTSEIL	1	

Blattheber

Blatt-Nr.: 192_00046

Ausgabe: 1011



KM000784

BlattheberBlatt-Nr.: **192_00047**

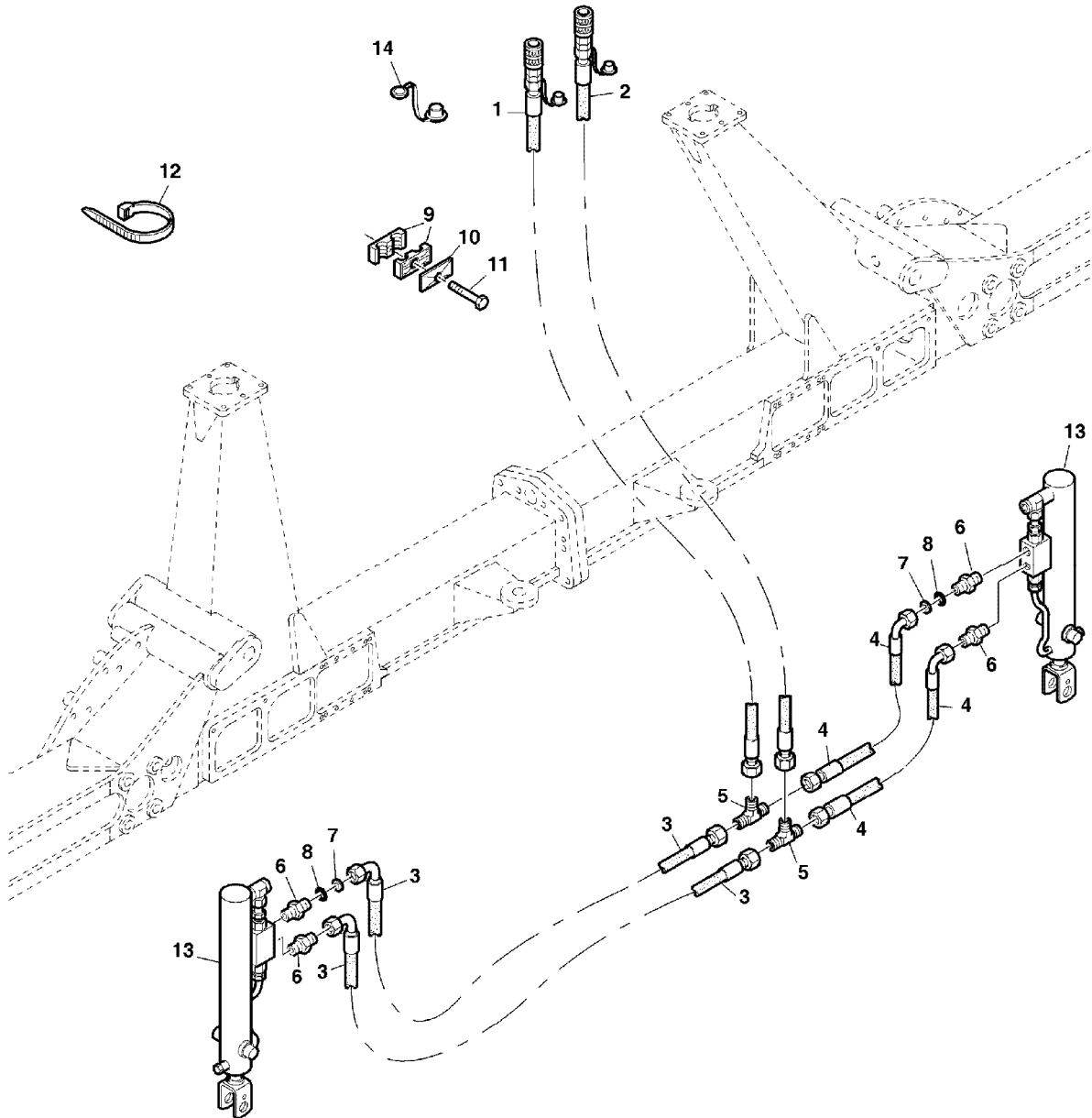
Ausgabe: 1011

Bild-Nr.	Ersatz- Teil-Nr.	Benennung	Stückz pr. Gr.	Bemerkung
01	LCA98336	UNTERLEGSSCHEIBE	6	
02	LCA97666	BUECHSE	2	
03	LCA97663	DISTANZSTUECK	2	
04	96534	HAUBE	1	RH
05	96533	HAUBE	1	LH
06	103005	TEILERSPITZE	1	RH
	103004	TEILERSPITZE	1	LH
07	98584	HALTER	1	RH
08	98583	HALTER	1	LH
09	LCA74245	DECKEL	2	
10	LCA71878	SPERRKANTSCHRAUBE	12	
11	19M9642	SECHSKANTSCHRAUBE	2	
12	19M9648	SECHSKANTSCHRAUBE	4	
13	19M9638	SECHSKANTSCHRAUBE	12	
14	19M9582	SECHSKANTSCHRAUBE	2	
15	14M7660	SICHERUNGSMUTTER	2	
16	LCA72740	SPERRKANTSCHRAUBE	4	

Hydraulische Aushebung

Blatt-Nr.: 192_00048

Ausgabe: 0905



KM000498

Hydraulische Aushebung

Blatt-Nr.: 192_00049

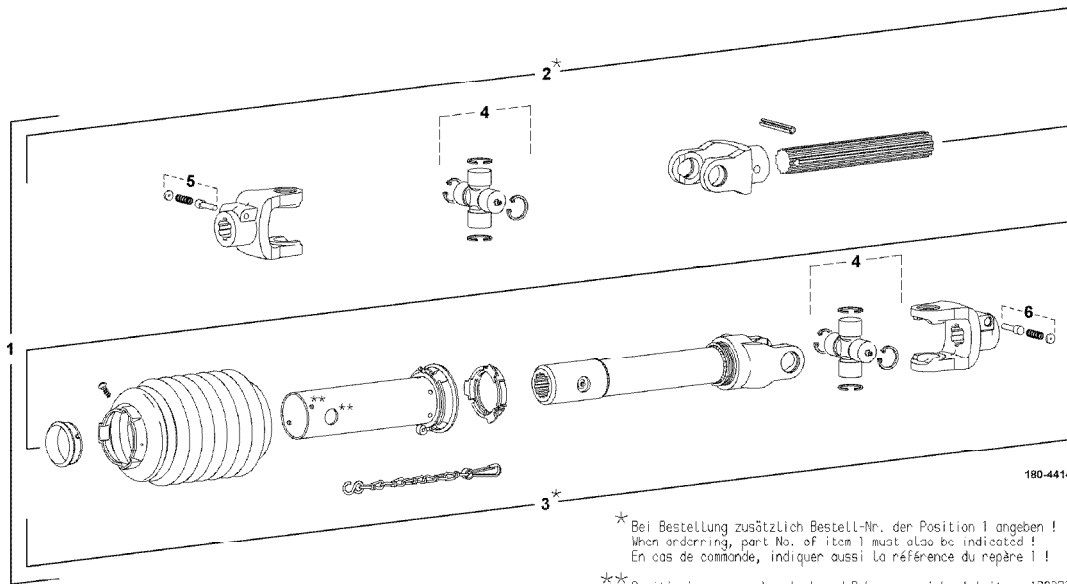
Ausgabe: 0905

Bild-Nr.	Ersatz- Teil-Nr.	Benennung	Stückz pr. Gr.	Bemerkung
01	LCA68473	HYDRAULIKSCHLAUCH	1	ROT
02	LCA96490	HYDRAULIKSCHLAUCH (INCL. KUGELHAHN)	1	BLAU
03	LCA79715	HYDRAULIKSCHLAUCH	2	
04	LCA84757	HYDRAULIKSCHLAUCH	2	
05	LCA70757	T-FITTING	2	
06	LCA70756	EINSCHRAUBSTUTZEN	4	
07	LCA64956	DROSSEL	2	
08	LCA40287	O-RING	2	
09	LCA79185	KLEMME	1	
10	LCA83295	PLATTE	1	
11	19M9619	SECHSKANTSCHRAUBE	1	
12	LCA44646	KABELBINDER	AR	
13	LCA95720	HYDRAULIKZYLINDER	2	
14	LCA68462	STAUBSCHUTZ	1	ROT
	LCA68463	STAUBSCHUTZ	1	BLAU

Gelenkwelle Claas 491 – 492

Blatt-Nr.: 192_00050

Ausgabe: 0905



* Bei Bestellung zusätzlich Bestell-Nr. der Position 1 angeben !
 When ordering, part No. of item 1 must also be indicated !
 En cas de commande, indiquer aussi la référence du repère 1 !

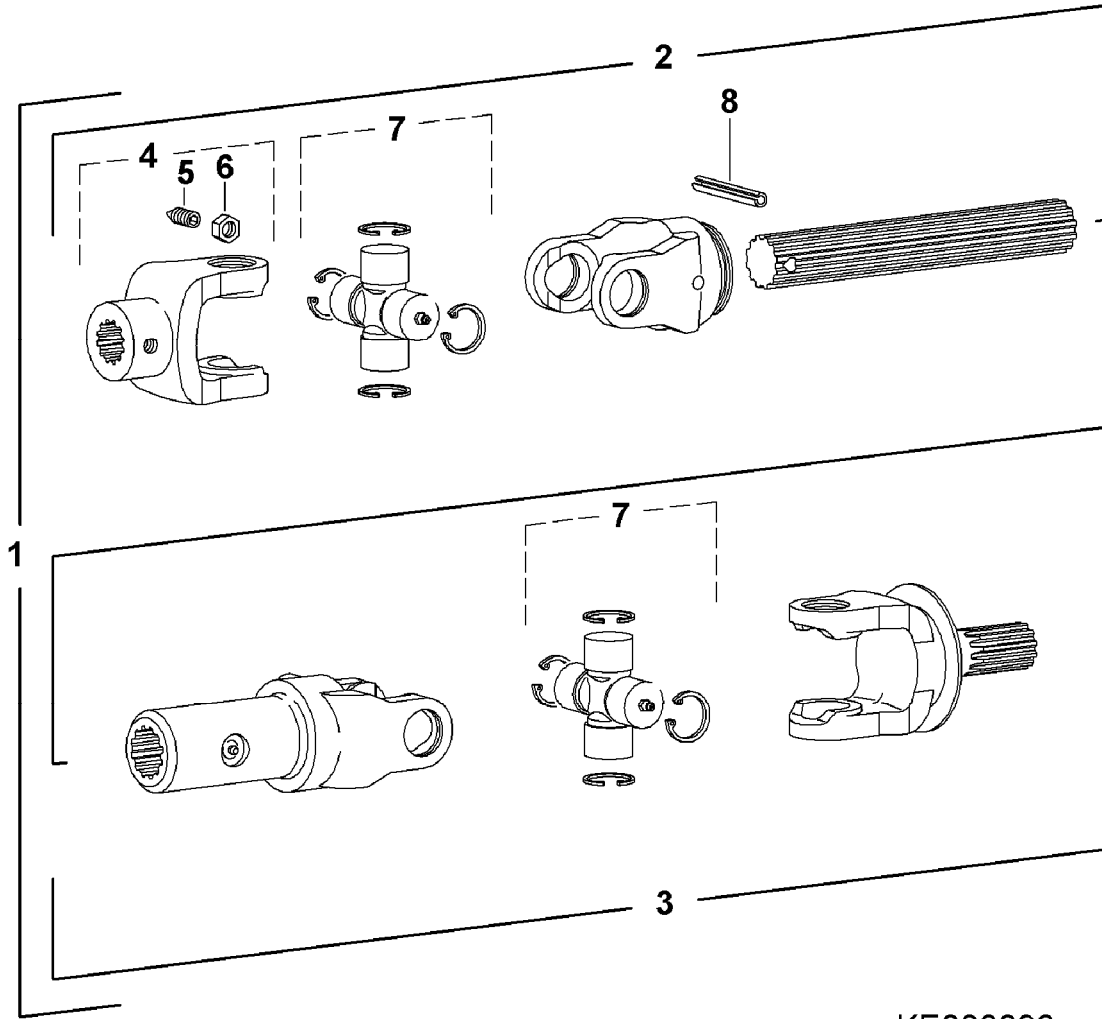
** Positionierung von Langloch und Bohrung - siehe Anleitung 129373
 Slot and hole positioning - see instructions 129373
 Positionnement du trou oblong et du trou - voir notice 129373

Bild-Nr.	Ersatz-Teil-Nr.	Benennung	Stückz pr. Gr.	Bemerkung
01	90708	Gelenkwelle	1	W2500
02	92545	Innere Gelenkwellenhälfte	1	
03	92546	Äußere Gelenkwellenhälfte	1	
04	LCA85627	Kreuzgarnitur	2	
05	50501	Schiebestift	1	
06	LCA50502	Schiebestift	1	

Gelenkwelle Claas 493 – 494

Blatt-Nr.: 192_00051

Ausgabe: 0905



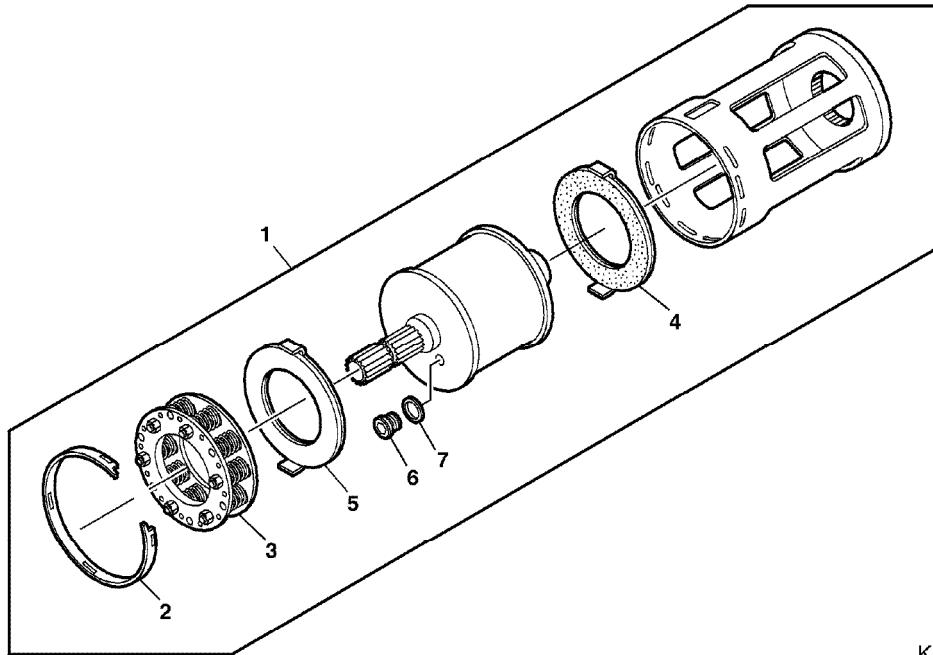
KE000096

Bild-Nr.	Ersatz-Teil-Nr.	Benennung	Stückz pr. Gr.	Bemerkung
01	LCA96501	Gelenkwelle	1	W2500
02	LCA96057	Gelenkwellenhälfte	1	
03	LCA96058	Gelenkwellenhälfte	1	
04	LCA89942	Nabengabel	1	
05	LCA89169	Gewindestift	1	
06	14M7662	Mutter	1	
07	LCA85627	Kreuzgarnitur	2	
08	50513	Spannhülse	1	

Reibkupplung – Wassergekühlt

Blatt-Nr.: 192_00052

Ausgabe: 1012



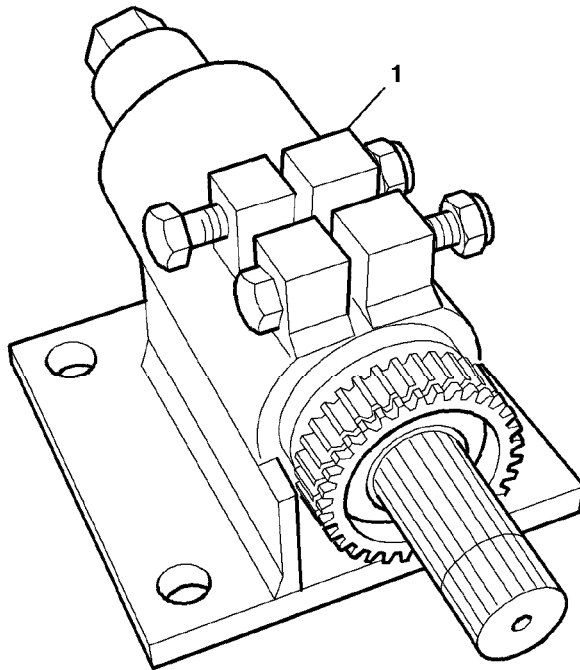
KM000007

Bild-Nr.	Ersatz-Teil-Nr.	Benennung	Stückz pr. Gr.	Bemerkung
01	LCA97136	RUTSCHKUPPLUNG	1	
02	LCA55051	BUECHSE	1	
03	LCA59045	FEDER MIT GEHAEUSE	1	
04	LCA77875	KUPPLUNGSMITNEHMERSCHEIBE	1	
05	LCA79570	KUPPLUNGSMITNEHMERSCHEIBE	1	
06	LCA77872	ABLASSTOPFEN	1	
07	LCA05811	DICHTRING	1	

Drehmomentprüfeinrichtung

Blatt-Nr.: 192_00053

Ausgabe: 0905



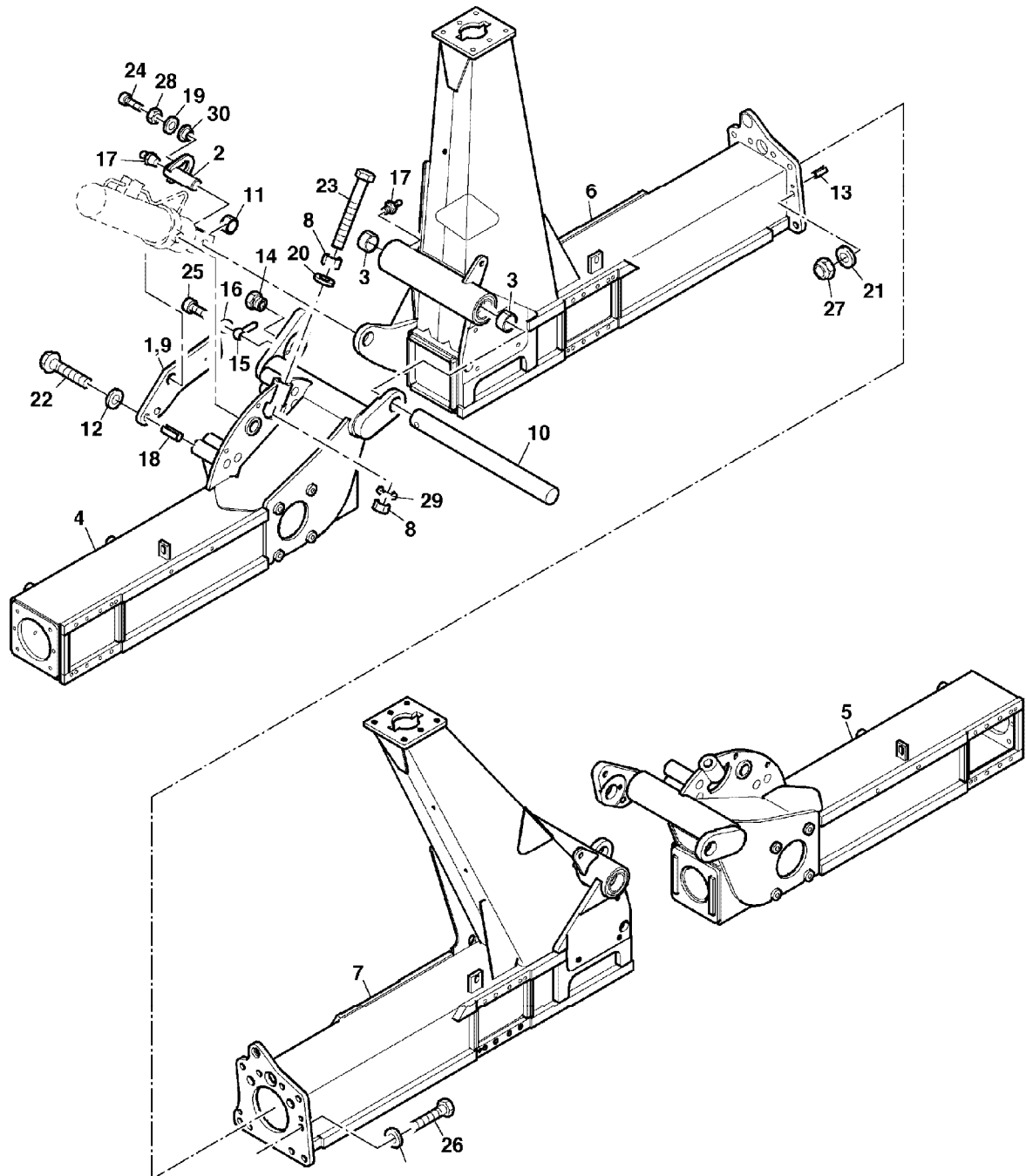
ZX036101

Bild-Nr.	Ersatz-Teil-Nr.	Benennung	Stückz pr. Gr.	Bemerkung
01	LCA78440	PRUEFEINRICHTUNG	1	Info 3299

Grundrahmen

Blatt-Nr.: 192_00054

Ausgabe: 1012



KM000811

Grundrahmen

Blatt-Nr.: 192_00055

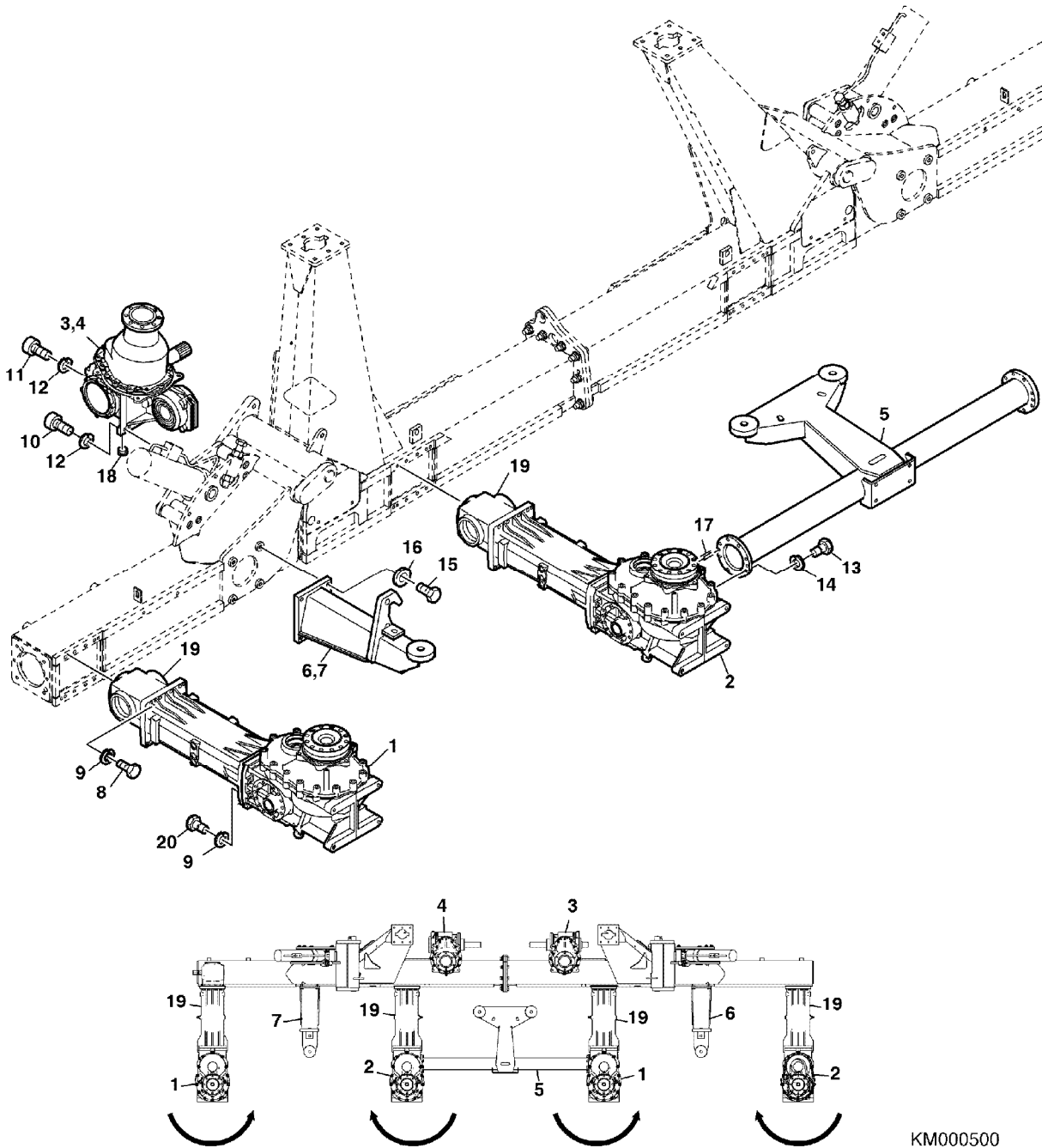
Ausgabe: 1012

Bild-Nr.	Ersatz- Teil-Nr.	Benennung	Stückz pr. Gr.	Bemerkung
01	LCA95908	PLATTE	1	
02	LCA104959	BOLZEN	2	
03	LCA95892	BUECHSE	4	
04	LCA95884	RAHMEN	1	RH
05	LCA95883	RAHMEN	1	LH
06	LCA95882	RAHMEN	1	RH
07	LCA95881	RAHMEN	1	LH
08	14M7617	MUTTER	4	
09	LCA95908	PLATTE	1	
10	LCA95708	BOLZEN	2	
11	LCA80774	BUECHSE	2	
12	LCA72740	SPERRKANTSCHIEBE	8	
13	LCA72287	SPANNSTIFT	2	
14	LCA72096	STOPFEN	2	
15	LCA61334	BOLZEN	2	
16	LCA40940	FEDERRING	2	
17	58M7018	SCHMIERNIPPEL	4	
18	34M7316	SPANNSTIFT	8	
19	LCA84221	SPERRKANTSCHIEBE	2	
20	LCA89873	SPERRKANTSCHIEBE	2	
21	24M7497	UNTERLEGSCHIEBE	14	
22	19M10082	SCHRAUBE	8	
23	19M9950	SECHSKANTSCHRAUBE	2	
24	19M9951	SCHRAUBE	2	
25	19M9705	SCHRAUBE	2	
26	19M9693	SECHSKANTSCHRAUBE	7	
27	14M7661	SICHERUNGSMUTTER	7	
28	14M7624	MUTTER	2	
29	24M7500	UNTERLEGSCHIEBE	2	
30	LCA104958	BUNDBUCHSE	2	

Getriebeübersicht

Blatt-Nr.: 192_00056

Ausgabe: 0905



KM000500

Getriebeübersicht

Blatt-Nr.: 192_00057

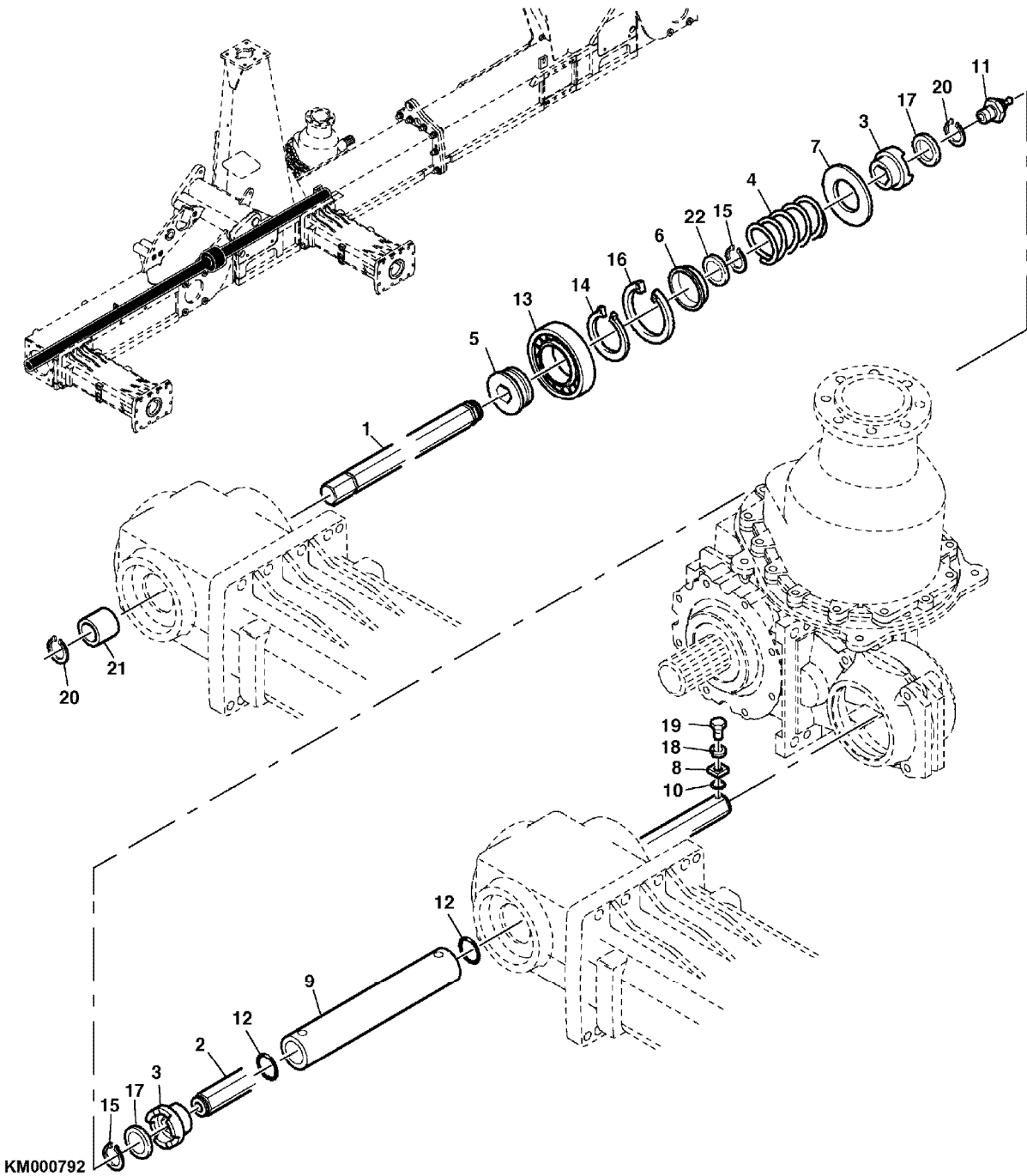
Ausgabe: 1001

Bild-Nr.	Ersatz- Teil-Nr.	Benennung	Stückz pr. Gr.	Bemerkung
01	LCA91537	GETRIEBE	2	
02	LCA91538	GETRIEBE	2	
03	LCA98488	GETRIEBE	1	
04	LCA98487	GETRIEBE	1	
05	LCA96003	RAHMEN	1	
06	LCA93899	STUETZE	1	LH
07	LCA93900	STUETZE	1	RH
08	19M9650	SECHSKANTSCHRAUBE	32	
09	LCA04201	FEDERRING	AR	
10	19M9714	SCHRAUBE	8	
11	19M9715	SCHRAUBE	2	
12	LCA03356	FEDERRING	AR	
13	19M9640	SECHSKANTSCHRAUBE	16	
14	LCA04218	FEDERRING	16	
15	19M9648	SECHSKANTSCHRAUBE	8	
16	LCA72740	SPERRKANTSCHRAUBE	8	
17	34M7300	SPANNSTIFT	4	
18	15M7090	VERSCHLUSSSCHRAUBE	2	
19	LCA91540	GETRIEBE	4	
20	19M9692	SECHSKANTSCHRAUBE	AR	

Durchtrieb

Blatt-Nr.: 192_00058

Ausgabe: 1011



KM000792

Durchtrieb

Blatt-Nr.: 192_00059

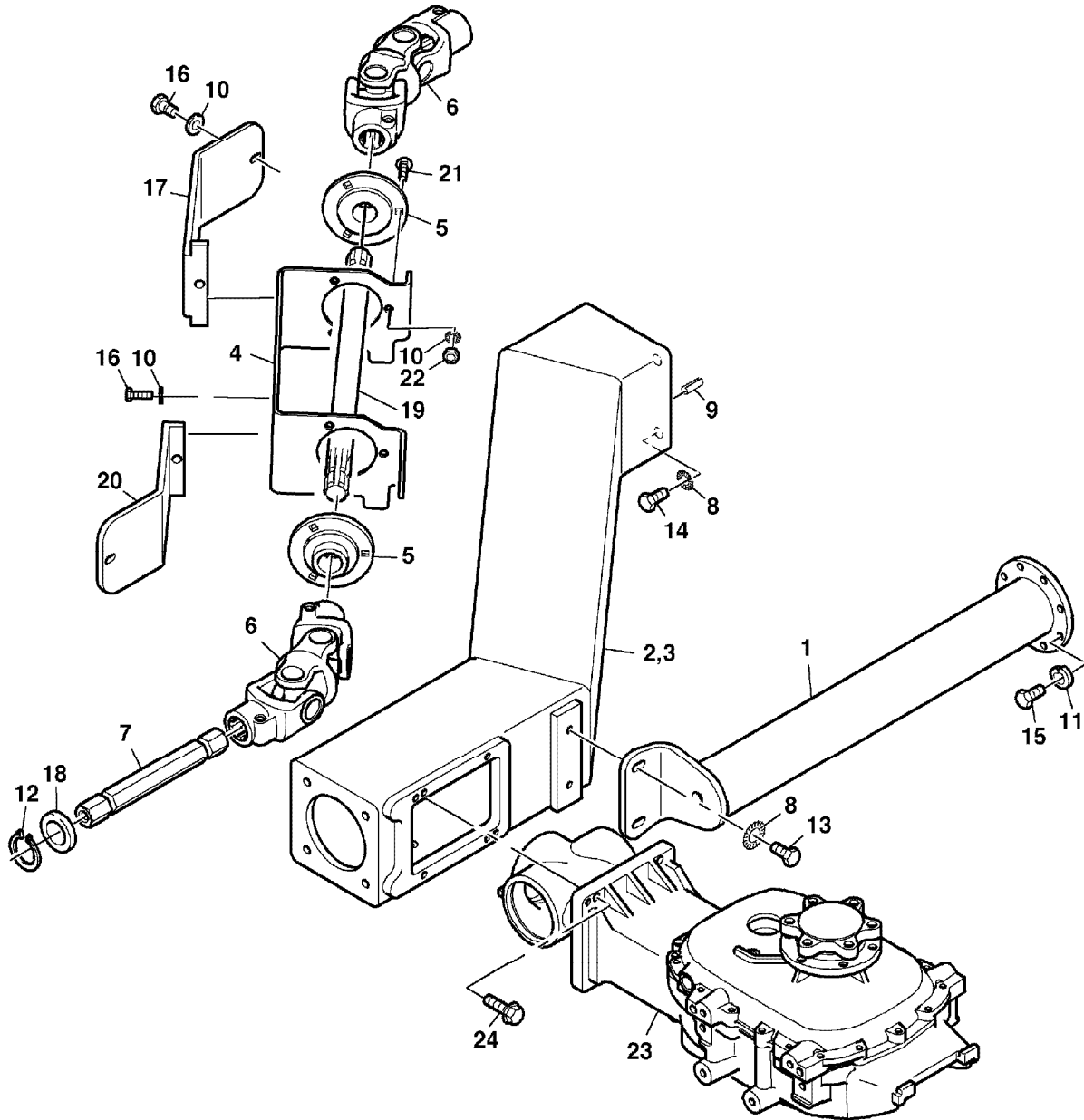
Ausgabe: 1011

Bild-Nr.	Ersatz- Teil-Nr.	Benennung	Stückz pr. Gr.	Bemerkung
01	LCA94131	WELLE	2	
02	LCA90379	WELLE	2	
03	LCA69654	SCHALTMUFFE	4	
04	LCA64574	DRUCKFEDER	2	
05	LCA73125	BUECHSE	2	
06	LCA62683	SCHEIBE	2	
07	LCA62684	SCHEIBE	2	
08	LCA69662	ANSCHLAG	2	
09	LCA85878	ROHR	2	
10	LCA71951	O-RING	2	
11	LCA98300	SCHRAUBE	2	
12	LCA32029	O-RING	4	
13	LCA64557	KUGELLAGER	2	
14	40M1841	SICHERUNGSRING	2	
15	40M7200	SICHERUNGSRING	4	
16	40M1873	SICHERUNGSRING	2	
17	24M7536	UNTERLEGSCHIEBE	4	
18	LCA40940	FEDERRING	2	
19	19M8821	SCHRAUBE	2	
20	40M7012	SICHERUNGSRING	4	
21	LCA96004	DISTANZSTUECK	2	
22	24M3535	PASSSCHEIBE	AR	

Durchtrieb – außen

Blatt-Nr.: 192_00060

Ausgabe: 1002



KM000659

Durchtrieb – außen

Blatt-Nr.: 192_00061

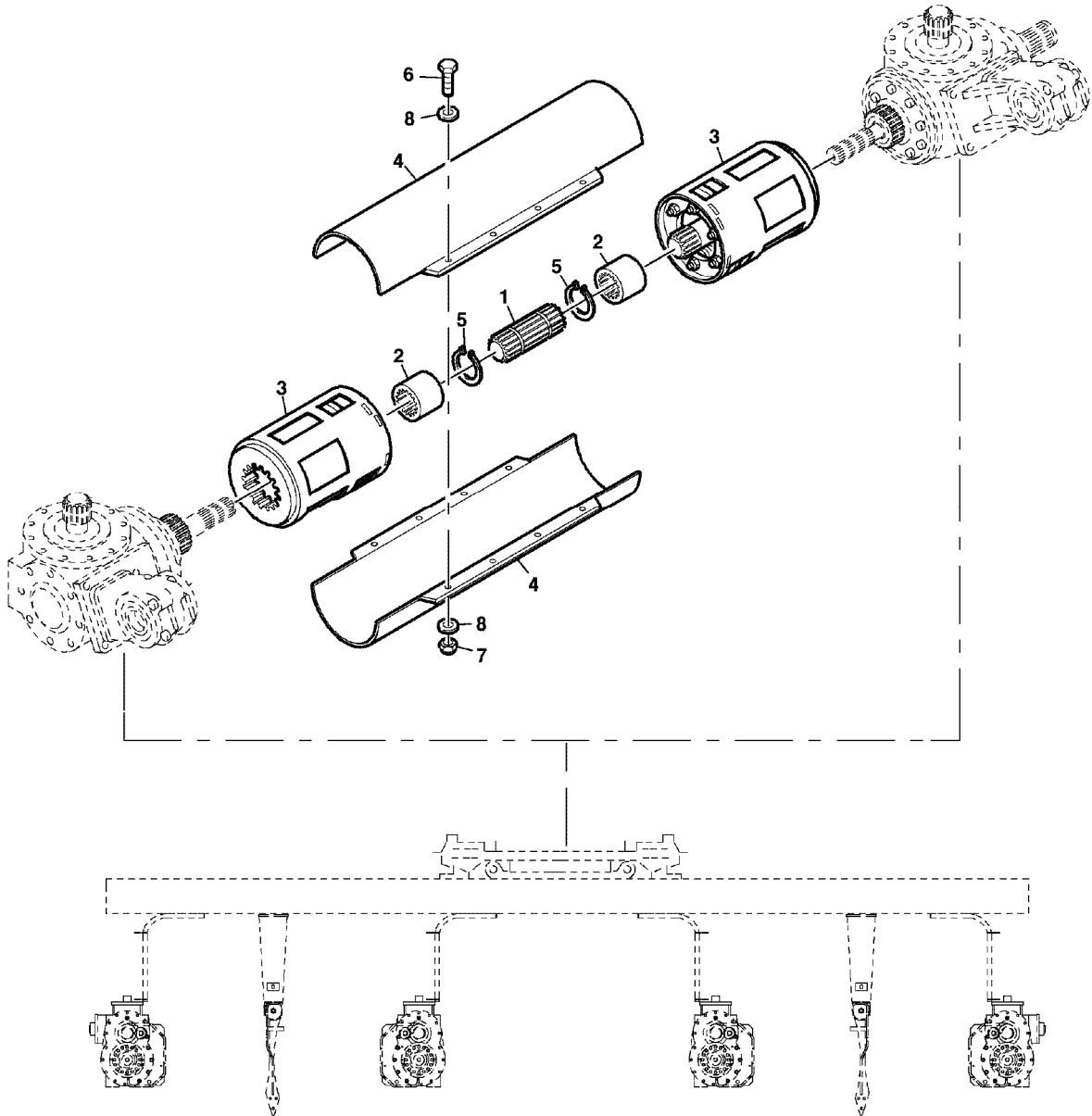
Ausgabe: 0905

Bild-Nr.	Ersatz- Teil-Nr.	Benennung	Stückz pr. Gr.	Bemerkung
01	LCA95977	STREBE	2	
02	LCA95976	RAHMEN	1	RH
03	LCA95975	RAHMEN	1	LH
04	LCA96964	LAGERFLANSCH	2	
05	LCA38167	LAGERFLANSCH	4	
06	LCA94998	WELLENGELENK	4	
07	LCA94133	WELLE	2	
08	LCA72740	SPERRKANTSCHIEBE	AR	
09	LCA72287	SPANNSTIFT	4	
10	LCA71878	SPERRKANTSCHIEBE	AR	
11	LCA04218	FEDERRING	16	
12	40M7012	SICHERUNGSRING	2	
13	19M9649	SECHSKANTSCHRAUBE	4	
14	19M9648	SECHSKANTSCHRAUBE	8	
15	19M9640	SECHSKANTSCHRAUBE	16	
16	19M9639	SECHSKANTSCHRAUBE	AR	
17	LCA97653	DECKEL	2	
18	LCA97658	UNTERLEGSCHIEBE	2	
19	LCA94863	WELLE	2	
20	LCA97652	DECKEL	2	
21	03M7418	SCHRAUBE	12	
22	14M7614	MUTTER	12	
23	LCA91572	GETRIEBE	1	LH
	LCA91573	GETRIEBE	1	RH
24	LCA94907	SELBSTSICHERNDE SCHRAUBE	8	

Durchtrieb Anfahrkupplungen

Blatt-Nr.: 192_00062

Ausgabe: 0905



KM000001

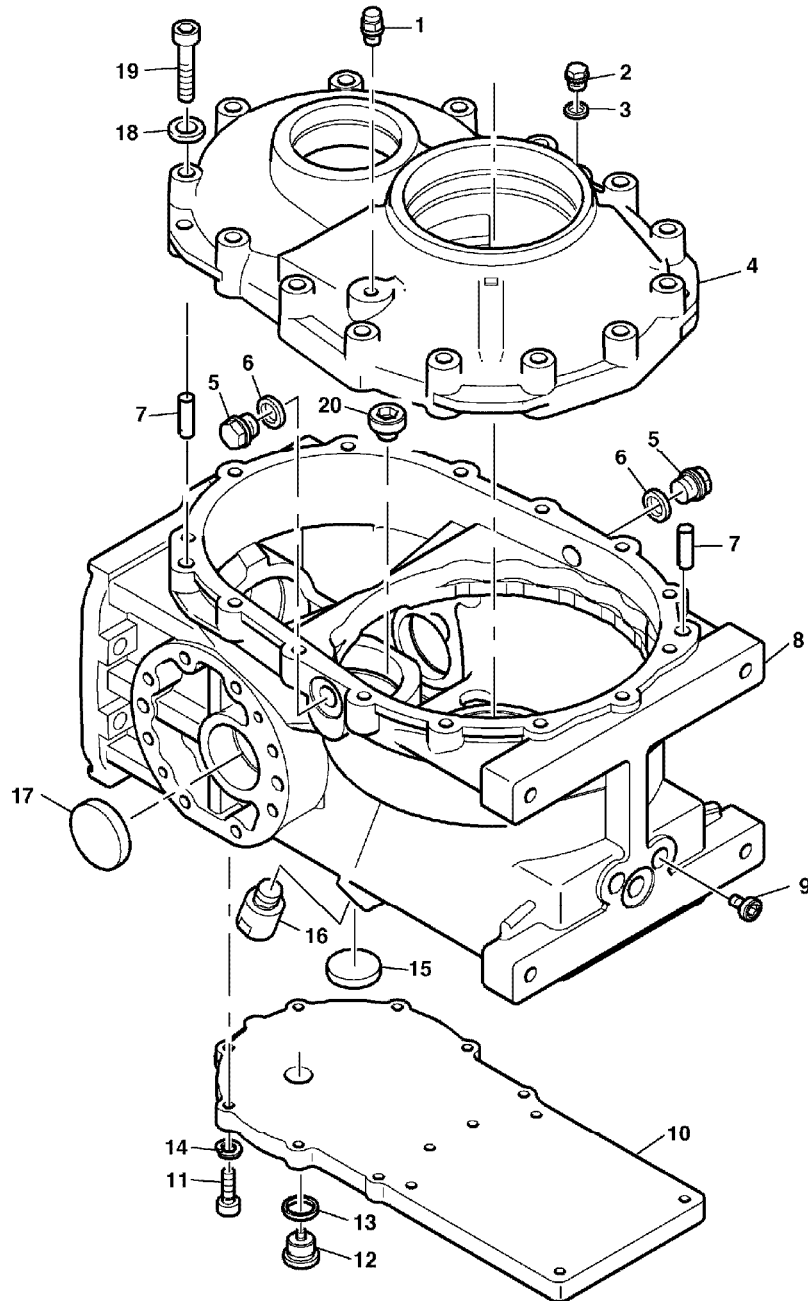
Durchtrieb Anfahrkupplungen

Bild-Nr.	Ersatz- Teil-Nr.	Benennung	Stückz pr. Gr.	Bemerkung
01	LCA86019	WELLE	1	
02	LCA86018	BUECHSE	2	
03	LCA97136	RUTSCHKUPPLUNG	2	
04	LCA78074	SCHUTZ	2	
05	40M7014	SICHERUNGSRING	2	
06	19M9682	SECHSKANTSCHRAUBE	8	
07	14M7659	SICHERUNGSMUTTER	8	
08	24M7036	UNTERLEGSCHIEBE	16	

Stirradgetriebe für Einzugstrommel

Blatt-Nr.: 192_00064

Ausgabe: 0905



KM000212

Stirradgetriebe für Einzugstrommel

Blatt-Nr.: 192_00065

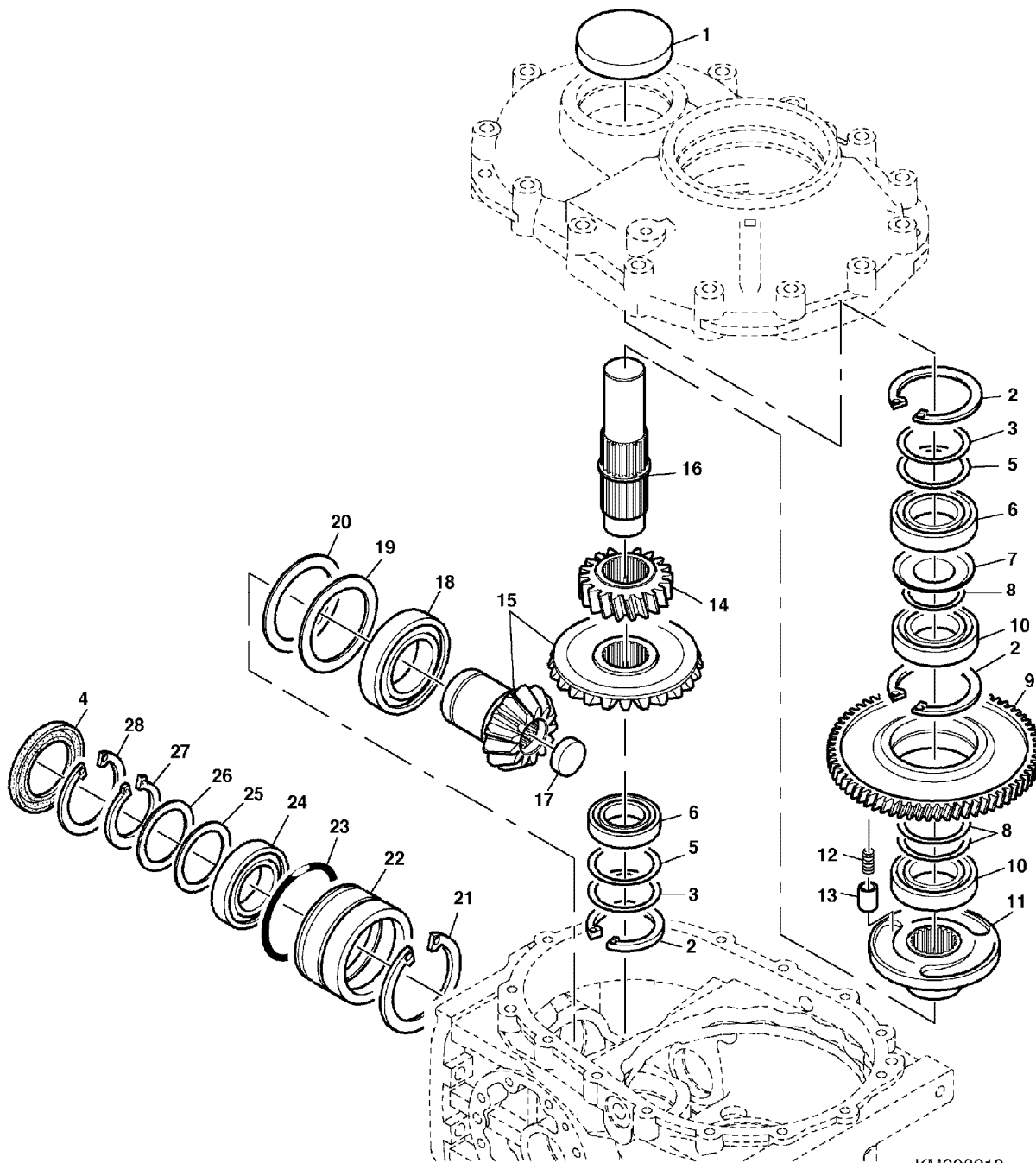
Ausgabe: 0905

Bild-Nr.	Ersatz- Teil-Nr.	Benennung	Stückz pr. Gr.	Bemerkung
01	LCA82131	ENTLUEFTUNGSVENTIL	1	
02	15M2714	ABLASSSTOPFEN	1	
03	50607	DICHTRING	1	
04	LCA91513	GEHAEUSE	1	
05	LCA59408	VERSCHLUSSSCHRAUBE	2	
06	05812	DICHTRING	2	
07	LCA91704	SPANNSTIFT	4	
08	LCA91729	GEHAEUSE	1	
09	15M7091	ABLASSSTOPFEN	1	
10	LCA90419	DECKEL	1	
11	19M9724	SCHRAUBE	10	
12	LCA03435	DICHTRING	1	
13	LCA63274	VERSCHLUSSSCHRAUBE	1	
14	12M7133	FEDERRING	14	
15	LCA69387	KAPPE	2	
16	LCA90418	BOLZEN	2	
17	LCA81604	KAPPE	1	
18	12M7135	FEDERRING	14	
19	19M10163	SCHRAUBE	14	
20	15M7021	ABLASSSTOPFEN	2	

Stirnradgetriebe für Einzugstrommel

Blatt-Nr.: 192_00066

Ausgabe: 0905



KM000213

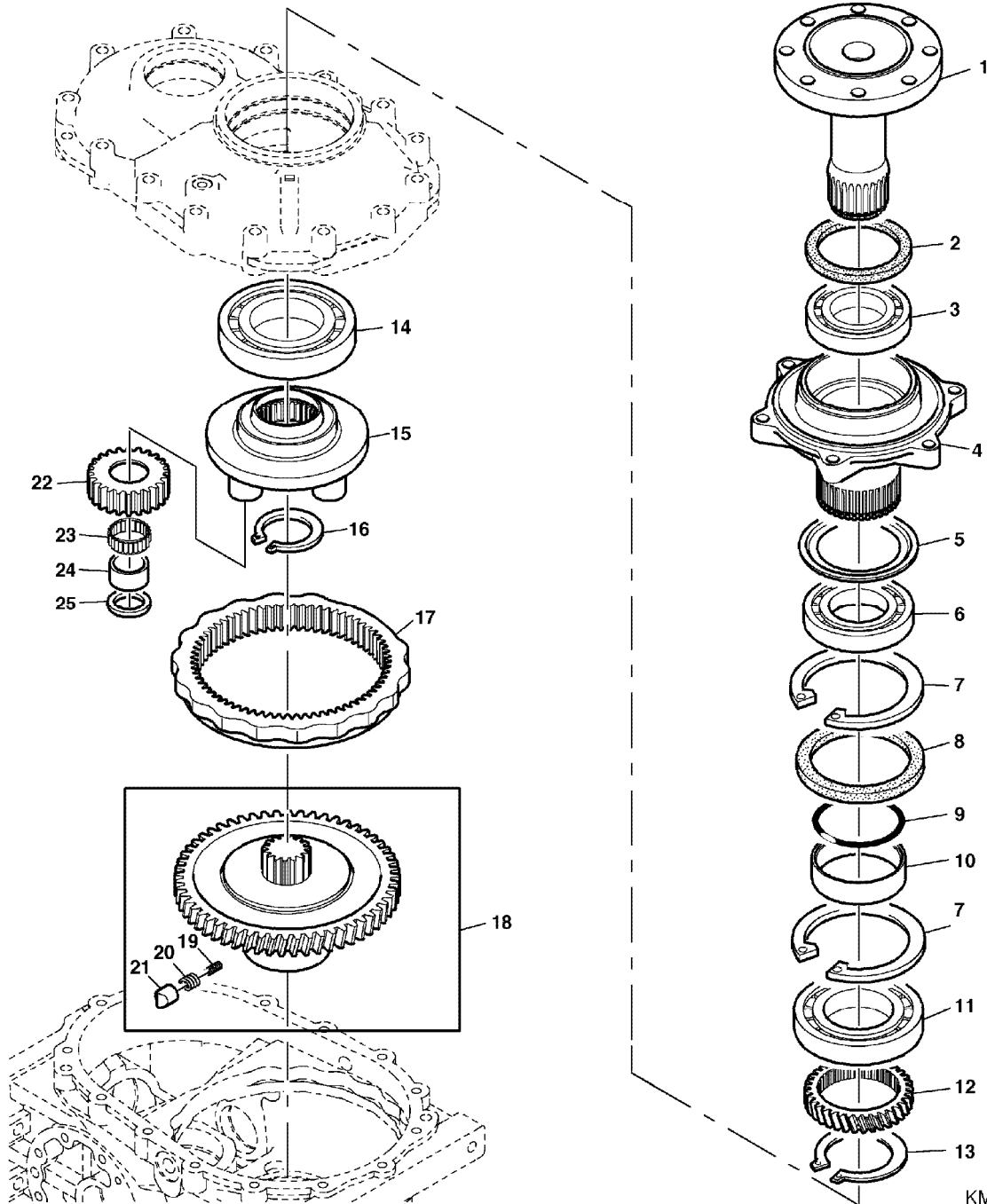
Stirnradgetriebe für Einzugstrommel

Bild-Nr.	Ersatz- Teil-Nr.	Benennung	Stückz pr. Gr.	Bemerkung
01	LCA61391	KAPPE	1	
02	40M7335	SICHERUNGSRING	1	
03	LCA91728	UNTERLEGSCHLEIBE	2	
04	LCA86868	RADIALDICHTRING	1	
05	LCA55369	DISTANZSCHLEIBE	1	
06	05217	KEGELROLLENLAGER	2	
07	LCA73470	NILOSRING	1	
08	24M7515	UNTERLEGSCHLEIBE	3	
09	LCA91555	GERADSTIRNRAD	1	FOR LCA91537
	LCA91556	GERADSTIRNRAD	1	FOR LCA91538
10	07066	KUGELLAGER	2	
11	LCA91740	MITNEHMER	1	LH
	LCA91741	MITNEHMER	1	RH
12	LCA63242	DRUCKFEDER	3	
13	LCA91559	BOLZEN	3	
14	LCA91739	GERADSTIRNRAD	1	
15	LCA91733	KEGELTRIEB	1	
16	LCA91737	WELLE	1	
17	LCA91699	KAPPE	1	
18	LCA05119	KEGELROLLENLAGER	1	
19	24M4813	UNTERLEGSCHLEIBE	AR	
20	LCA67354	DISTANZSCHLEIBE	1	
21	40M1873	SICHERUNGSRING	1	
22	LCA91531	BUECHSE	1	
23	LCA91697	O-RING	1	
24	40556	KEGELROLLENLAGER	1	
25	24M4813	UNTERLEGSCHLEIBE	1	
26	24M7219	DISTANZSCHLEIBE	AR	
	24M7221	DISTANZSCHLEIBE	AR	
	LCA55473	DISTANZSCHLEIBE	AR	
27	40M7302	SICHERUNGSRING	2	
28	40M1871	SICHERUNGSRING	1	

Stirnradgetriebe für Einzugstrommel

Blatt-Nr.: 192_00068

Ausgabe: 0905



KM000319

Stirnradgetriebe für Einzugstrommel

Blatt-Nr.: 192_00069

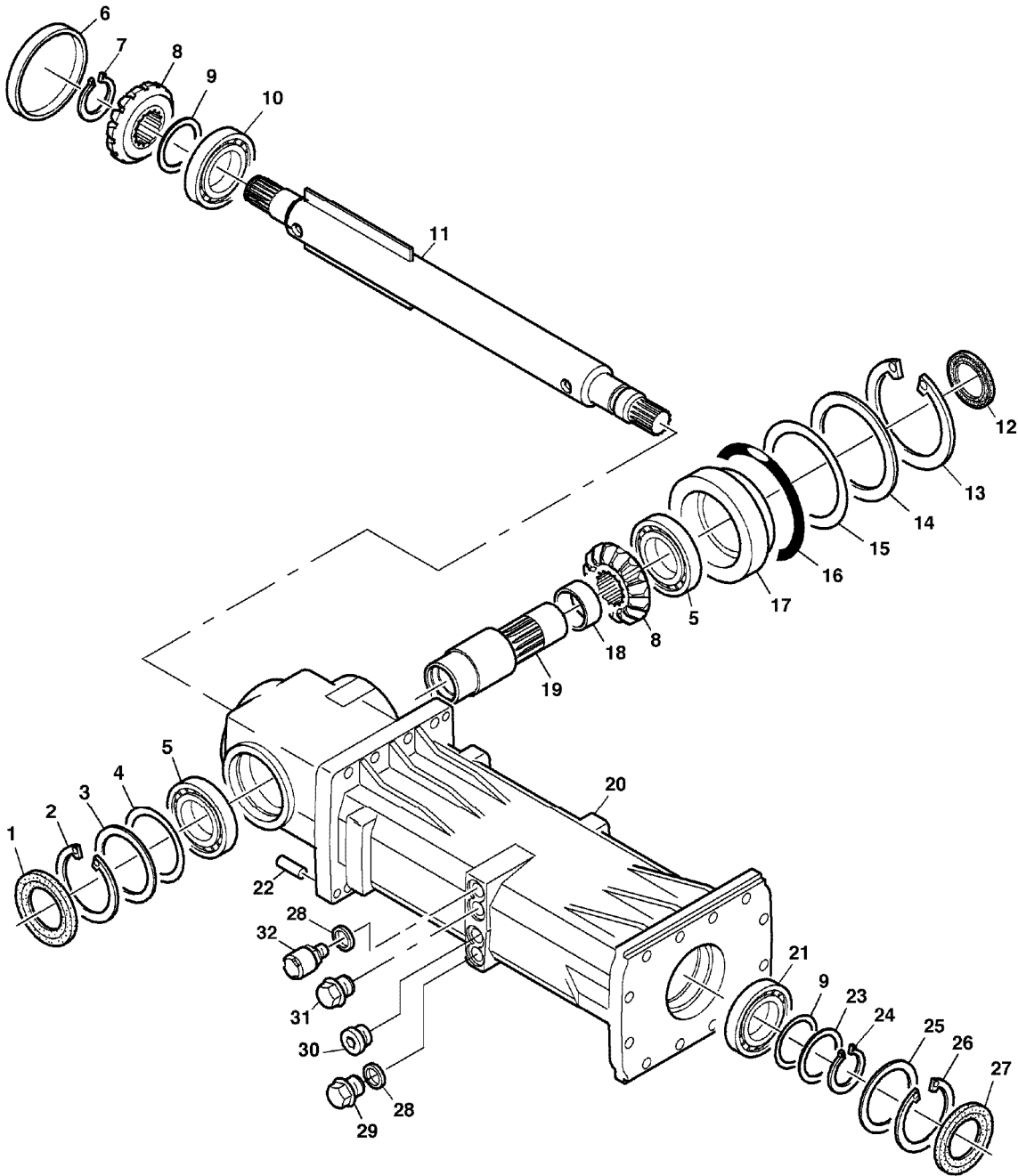
Ausgabe: 0905

Bild-Nr.	Ersatz- Teil-Nr.	Benennung	Stückz pr. Gr.	Bemerkung
01	LCA90410	WELLE	1	
02	LCA91695	RADIALDICHRING	1	
03	62752	KUGELLAGER	1	
04	LCA88497	WELLE	1	
05	LCA91700	NILOSRING	1	
06	78013	KUGELLAGER	1	
07	40M7257	SICHERUNGSRING	2	
08	LCA91696	RADIALDICHRING	1	
09	LCA29591	O-RING	1	
10	LCA91532	BUECHSE	1	
11	LCA38332	KUGELLAGER	1	
12	LCA91520	GERADSTIRNRAD	1	FOR LCA91537
	LCA91521	GERADSTIRNRAD	1	FOR LCA91538
13	40M7187	SICHERUNGSRING	1	
14	LCA57049	KUGELLAGER	1	
15	LCA91535	PLANETENRADTRAEGER	1	
16	40M7302	SICHERUNGSRING	1	
17	LCA91518	GERADSTIRNRAD	1	
18	LCA91533	RATSCHE	1	
19	DRUCKFEDER	AR	NSEP
20	DRUCKFEDER	AR	NSEP
21	LCA56102	NOCKEN	AR	
22	LCA91558	GERADSTIRNRAD	4	
23	LCA91691	NADELLAGER	4	
24	LCA91692	BUECHSE	4	
25	LCA91557	BUECHSE	4	

Winkelgetriebe

Blatt-Nr.: 192_00070

Ausgabe: 0905



KM000172

Winkelgetriebe

Blatt-Nr.: 192_00071

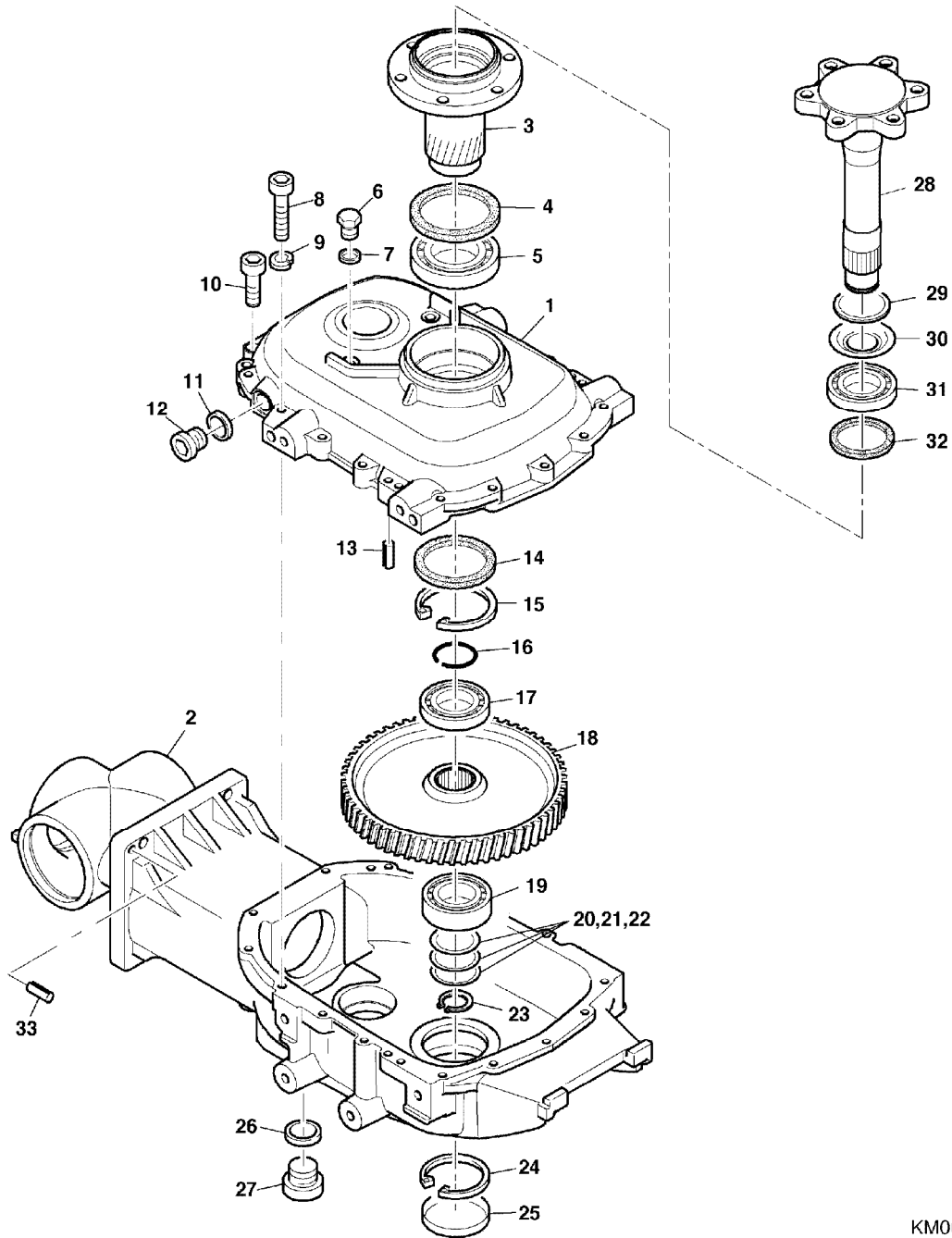
Ausgabe: 0905

Bild-Nr.	Ersatz- Teil-Nr.	Benennung	Stückz pr. Gr.	Bemerkung
01	LCA86868	RADIALDICHRING	1	
02	40M1871	SICHERUNGSRING	1	
03	LCA38672	UNTERLEGSSCHEIBE	1	
04	24M7164	DISTANZSCHEIBE	AR	TK = 0,1 MM
	LCA28030	DISTANZSCHEIBE	AR	TK = 0,3 MM
	LCA55473	DISTANZSCHEIBE	AR	TK = 0,5 MM
05	40556	KEGELROLLENLAGER	2	
06	LCA56794	KAPPE	1	
07	40M1835	SICHERUNGSRING	1	
08	LCA91734	KEGELTRIEB	1	
09	24M7319	DISTANZSCHEIBE	AR	TK = 0,3 MM
	24M7450	DISTANZSCHEIBE	AR	TK = 0,5 MM
	24M7570	DISTANZSCHEIBE	AR	TK = 0,1 MM
10	05377	KUGELLAGER	1	
11	LCA91528	WELLE	1	
12	LCA92093	RADIALDICHRING	1	
13	40M5427	SICHERUNGSRING	1	
14	LCA62760	UNTERLEGSSCHEIBE	1	
15	24M7165	DISTANZSCHEIBE	AR	TK = 0,1 MM
	24M7575	DISTANZSCHEIBE	AR	TK = 0,3 MM
	LCA62761	DISTANZSCHEIBE	AR	TK = 0,5 MM
16	L62735	O-RING	1	
17	LCA91742	BUECHSE	1	
18	LCA91529	BUECHSE	1	
19	LCA91525	WELLE	1	
20	LCA91731	GEHAEUSE	1	
21	61193	KUGELLAGER	1	
22	LCA91704	SPANNSTIFT	2	
23	24M7300	UNTERLEGSSCHEIBE	1	
24	40M7014	SICHERUNGSRING	1	
25	LCA91708	UNTERLEGSSCHEIBE	1	
26	40M5546	SICHERUNGSRING	1	
27	LCA91707	RADIALDICHRING	1	
28	LCA03435	DICHRING	4	
29	LCA59521	VERSCHLUSSSCHRAUBE	1	
30	LCA11657	ABLASSSTOPFEN	1	
31	03431	VERSCHLUSSSCHRAUBE	1	
32	LCA82131	ENTLUEFTUNGSVENTIL	2	

Stirradgetriebe für Einzugstrommeln außen

Blatt-Nr.: 192_00072

Ausgabe: 1001



KM000623

Stirnradgetriebe für Einzugstrommeln außen

Blatt-Nr.: 192_00073

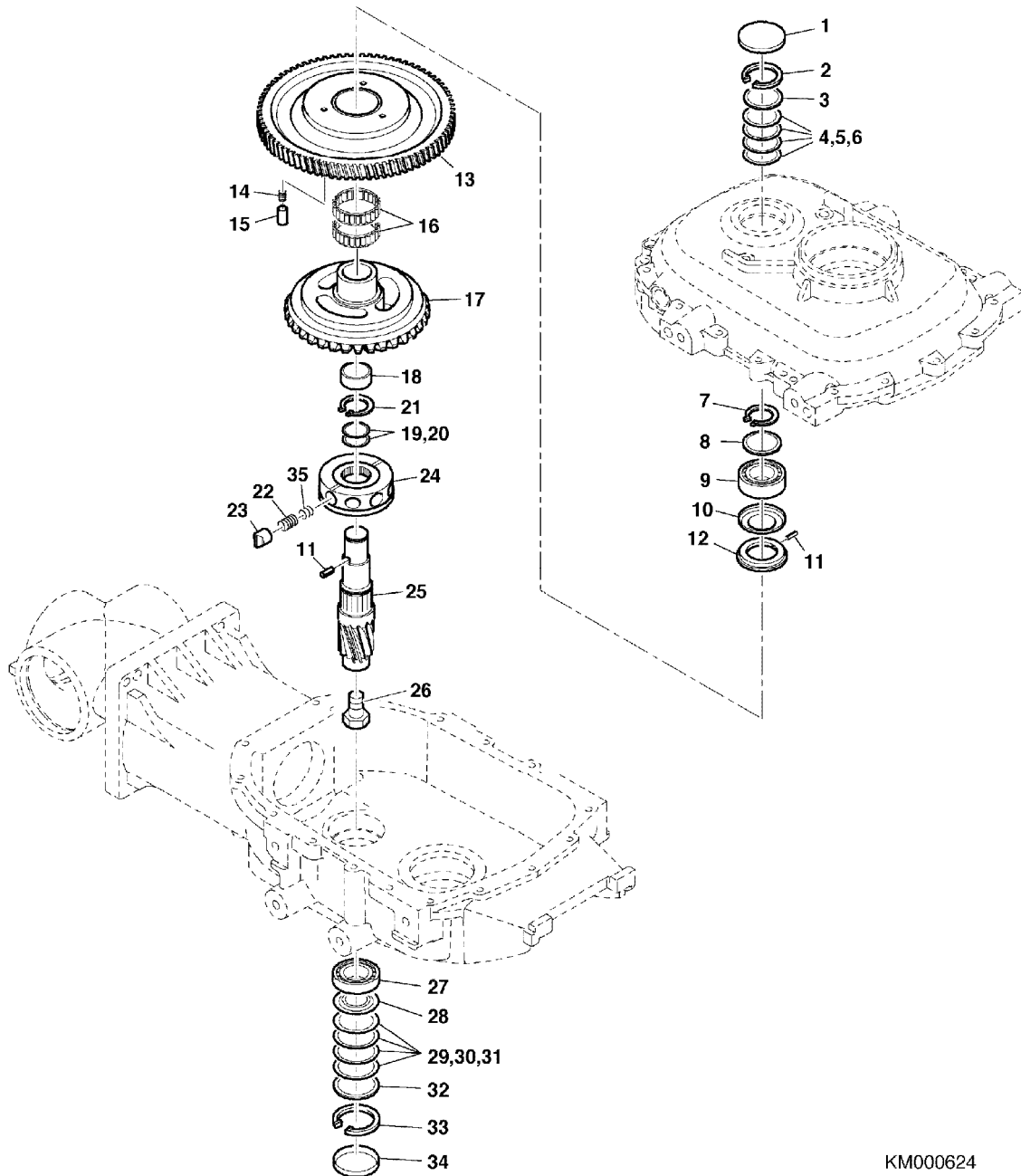
Ausgabe: 1106

Bild-Nr.	Ersatz- Teil-Nr.	Benennung	Stückz pr. Gr.	Bemerkung
01	LCA92425	GETRIEBEGEHAEUSE	1	
02	LCA91581	GETRIEBEGEHAEUSE	1	
03	LCA91595	WELLE	1	
04	LCA69799	RADIALDICHRING	1	
05	44418	KUGELLAGER	1	
06	LCA14625	VERSCHLUSSSCHRAUBE	1	
	LCA77644	ENTLUEFTUNGSVENTIL	1	
07	LCA05676	DICHRING	2	
08	19M9741	SCHRAUBE	15	
09	LCA57540	FEDERRING	15	
10	19M9738	SCHRAUBE	2	
11	LCA05813	DICHRING	2	
12	LCA30567	ABLASSSTOPFEN	2	
13	LCA72292	SPANNSTIFT	2	
14	LCA96074	WELLENDICHRING	1	
15	40M1873	SPRENGRING	1	
16	69796	SPRENGRING	1	
17	LCA42765	KUGELLAGER	1	
18	LCA91592	GERADSTIRNRAD	1	LH
	LCA91593	GERADSTIRNRAD	1	RH
19	28023	KUGELLAGER	1	
20	24M7317	UNTERLEGSCHIEBE	1	
21	24M7569	SCHEIBE	AR	TK = 0,1MM
22	LCA07062	DISTANZSCHEIBE	AR	TK = 0,3MM
23	40M7012	SPRENGRING	2	
24	40M1871	SPRENGRING	3	
25	LCA69386	KAPPE	1	
26	LCA03435	DICHRING	1	
27	LCA63274	VERSCHLUSSSCHRAUBE	1	
28	LCA91594	WELLE	1	
29	LCA97410	UNTERLEGSCHIEBE	1	
30	LCA69777	DICHTUNGSSCHIEBE	1	
31	12740	KUGELLAGER	1	
32	LCA106345	RADIALDICHRING	1	
33	LCA91704	SPANNSTIFT	2	

Stirradgetriebe für Einzugstrommeln außen

Blatt-Nr.: 192_00074

Ausgabe: 1001



KM000624

Stirnradgetriebe für Einzugstrommeln außen

Blatt-Nr.: 192_00075

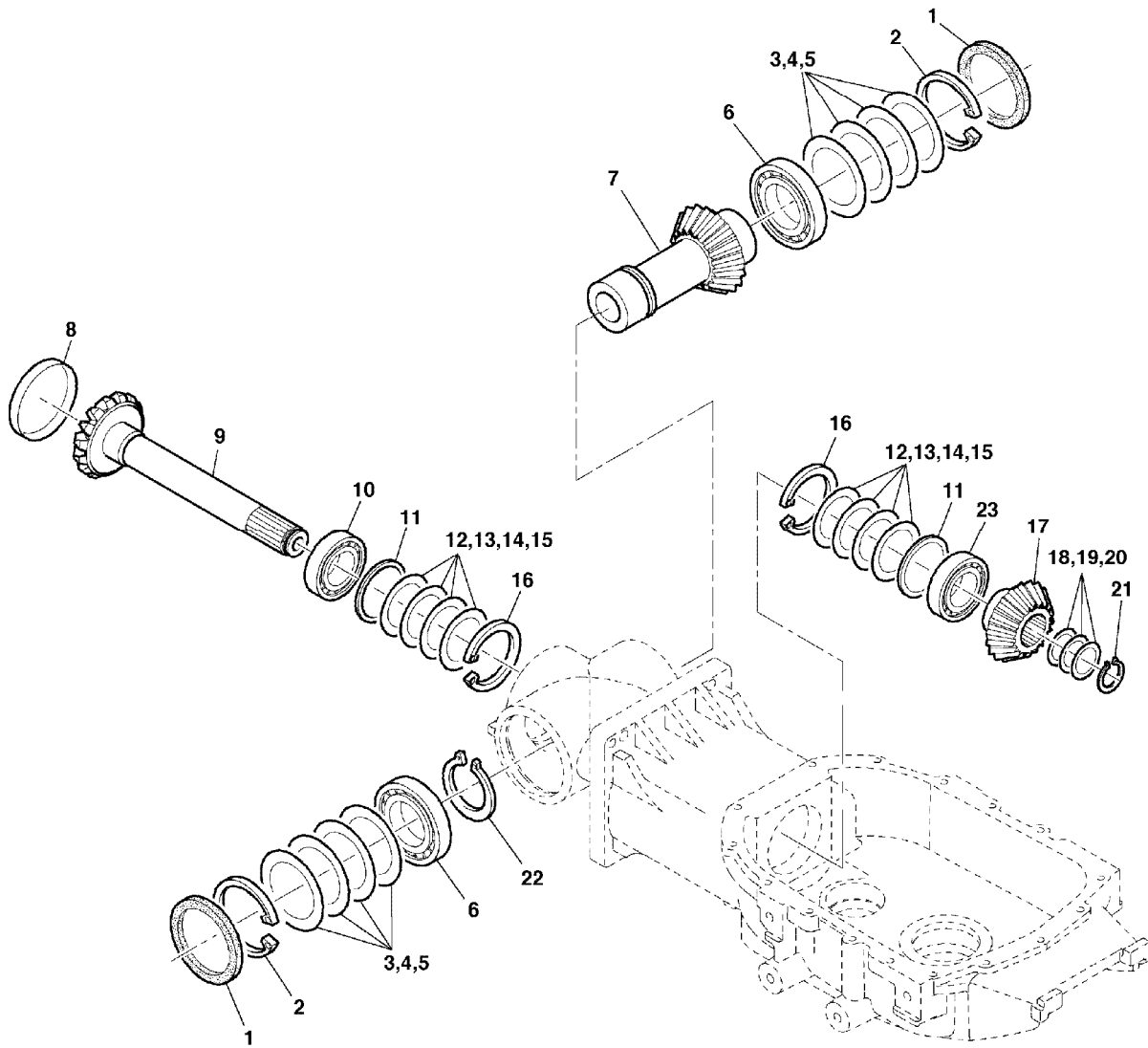
Ausgabe: 1001

Bild-Nr.	Ersatz- Teil-Nr.	Benennung	Stückz pr. Gr.	Bemerkung
01	LCA71953	KAPPE	1	
02	40M7375	SICHERUNGSRING	1	
03	LCA12776	UNTERLEGSSCHEIBE	2	TK = 2,5MM
04	LCA97403	DISTANZSCHEIBE	AR	TK = 0,1MM
05	LCA97404	DISTANZSCHEIBE	AR	TK = 0,3MM
06	LCA97405	DISTANZSCHEIBE	AR	TK = 0,5MM
07	40M7011	SICHERUNGSRING	1	
08	LCA97411	UNTERLEGSSCHEIBE	2	TK = 2,5MM
09	LCA96072	KEGELROLLENLAGER	1	
10	LCA96075	DICHTUNGSSSCHEIBE	1	
11	34M3845	SPANNSTIFT	1	
12	LCA91598	SCHEIBE	1	
13	LCA91596	GERADSTIRNRAD	1	
14	LCA96077	DRUCKFEDER	3	
15	LCA73422	ARRETIERUNG	3	
16	LCA65588	NADELLAGER	2	
17	...	KEGELRAD	1	LH, NSEP, ORD LCA98688
	...	KEGELRAD	1	RH, NSEP, ORD LCA98689
18	LCA69132	BUECHSE	1	
19	24M7569	SCHEIBE	AR	TK = 0,1MM
20	LCA07062	DISTANZSCHEIBE	AR	TK = 0,3MM
21	40M7012	SICHERUNGSRING	2	
22	LCA96078	DRUCKFEDER	8	
23	LCA91600	BOLZEN	8	
24	LCA91584	NABE	1	
25	LCA91590	WELLE	1	LH
	LCA91591	WELLE	1	RH
26	19M9656	SECHSKANTSCHRAUBE	1	
27	05117	KEGELROLLENLAGER	1	
28	LCA96076	DICHTUNGSSSCHEIBE	1	
29	LCA94850	DISTANZSCHEIBE	AR	TK = 0,1MM
30	LCA94849	DISTANZSCHEIBE	AR	TK = 0,3MM
31	LCA97406	DISTANZSCHEIBE	AR	TK = 0,5MM
32	LCA97407	UNTERLEGSSCHEIBE	1	TK = 3,0MM
33	40M1868	SICHERUNGSRING	1	
34	LCA49075	KAPPE	1	
35	LCA97401	DRUCKFEDER	4	

Stirnradgetriebe für Einzugstrommeln außen

Blatt-Nr.: 192_00076

Ausgabe: 1001



KM000625

Stirnradgetriebe für Einzugstrommeln außen

Blatt-Nr.: 192_00077

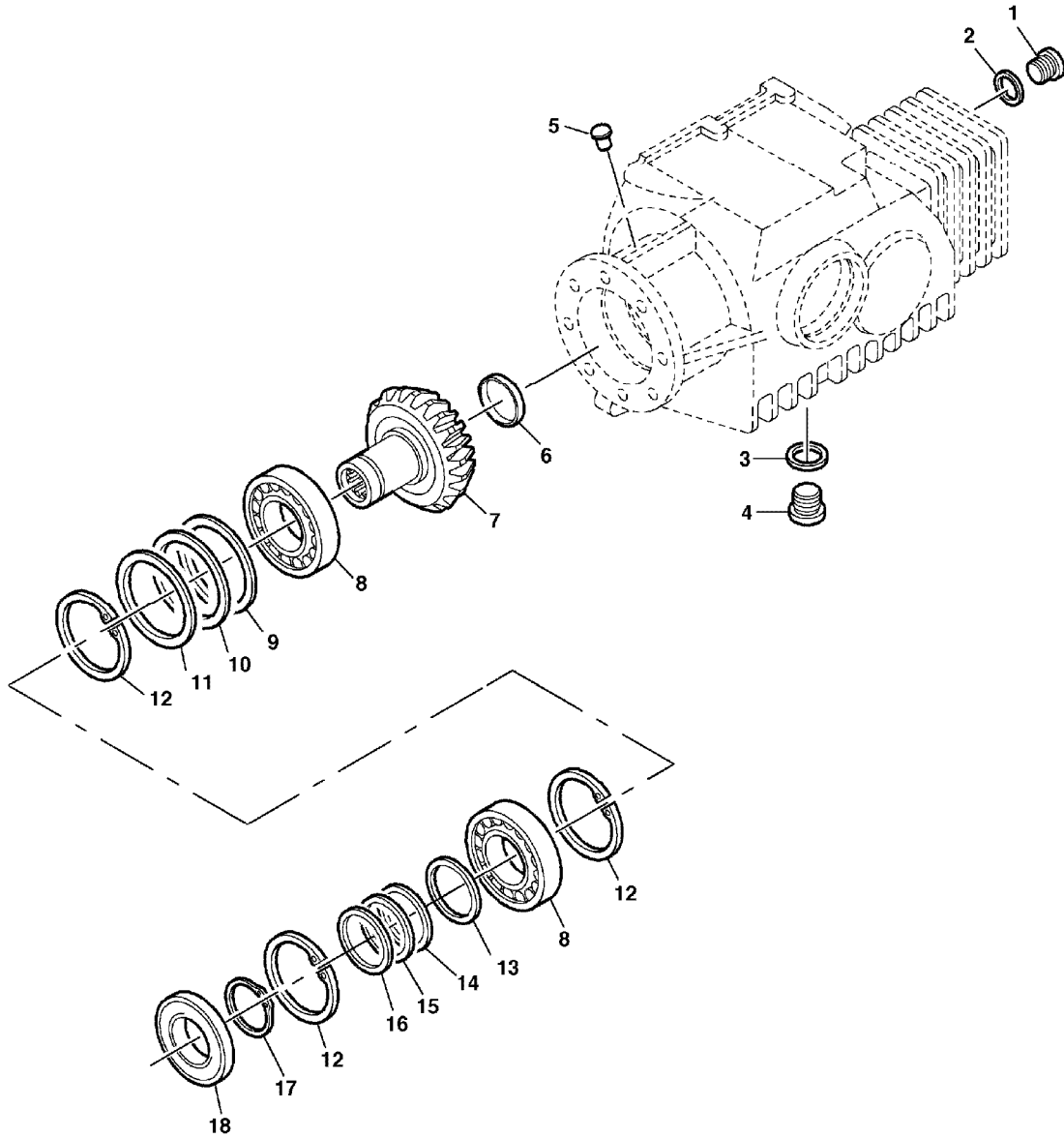
Ausgabe: 1001

Bild-Nr.	Ersatz- Teil-Nr.	Benennung	Stückz pr. Gr.	Bemerkung
01	LCA96073	RADIALDICHTRING	2	
02	40M5100	SICHERUNGSRING	2	
03	LCA49037	DISTANZSCHEIBE	AR	TK = 0,1MM
04	LCA55480	DISTANZSCHEIBE	AR	TK = 0,3MM
05	LCA69771	UNTERLEGSCHIEBE	AR	TK = 1,0MM
06	49033	KUGELLAGER	2	
07	LCA91582	WELLE	1	
08	LCA69385	KAPPE	1	
09	LCA91583	WELLE	1	
10	05118	KEGELROLLENLAGER	1	
11	LCA97409	UNTERLEGSCHIEBE	2	TK = 3,0MM
12	LCA92102	DISTANZSCHEIBE	AR	TK = 0,1MM
13	LCA92103	DISTANZSCHEIBE	AR	TK = 0,3MM
14	LCA92104	DISTANZSCHEIBE	AR	TK = 0,5MM
15	LCA97408	UNTERLEGSCHIEBE	AR	TK = 1,0MM
16	40M1871	SICHERUNGSRING	3	
17	...	KEGELRAD	1	LH, NSEP, ORD LCA98688
	...	KEGELRAD	1	RH, NSEP, ORD LCA98689
18	24M7199	DISTANZSCHEIBE	AR	TK = 0,5MM
19	24M7304	DISTANZSCHEIBE	AR	TK = 0,3MM
20	24M7305	DISTANZSCHEIBE	AR	TK = 0,1MM
21	40M7200	SPRENGRING	1	
22	40M1843	SPRENGRING	1	
23	40556	KEGELROLLENLAGER	1	

Schaltgetriebe CL 491 – 494

Blatt-Nr.: 192_00078

Ausgabe: 0905



180-4442

Schaltgetriebe CL 491 – 494

Blatt-Nr.: 192_00079

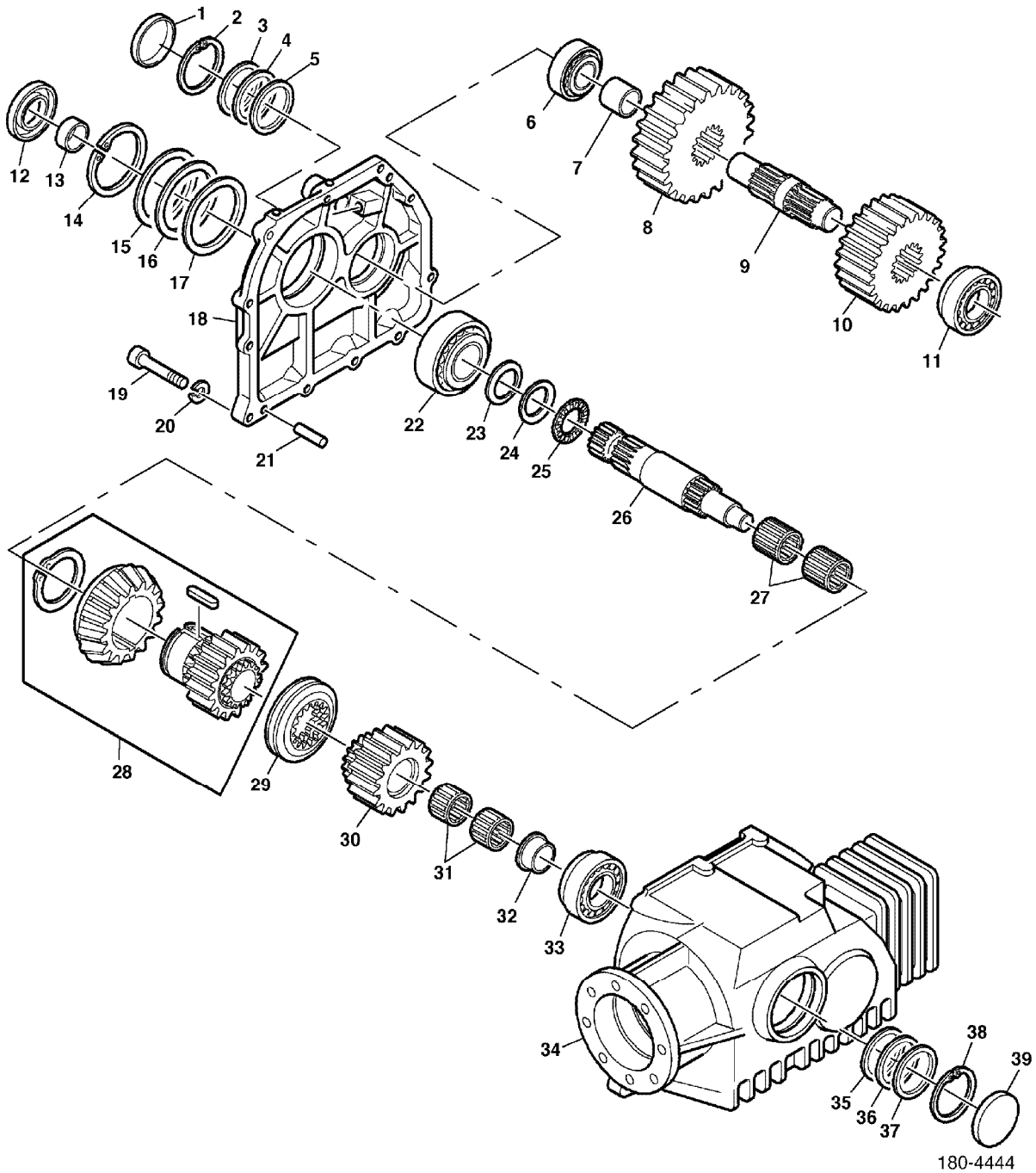
Ausgabe: 0905

Bild-Nr.	Ersatz- Teil-Nr.	Benennung	Stückz pr. Gr.	Bemerkung
01	LCA30567	VERSCHLUSSCHRAUBE	1	
02	LCA05813	DICHTRING	1	
03	LCA03435	DICHTRING	1	
04	LCA63274	VERSCHLUSSCHRAUBE	1	
05	LCA73062	ENTLUEFTUNGSVENTIL	1	
06	92101	VERSCHLUSSKAPPE	1	
07	84511	KEGELRAD	1	
08	JD10063	KEGELROLLENLAGER	2	
09	92110	PASSSCHEIBE	2	
10	92109	PASSSCHEIBE	2	
11	92108	PASSSCHEIBE	4	
12	40M1874	SICHERUNGSRING	3	
13	24M7516	PASSSCHEIBE	1	TK = 2
14	LCA07032	PASSSCHEIBE	1	TK = 0,5
15	LCA07031	PASSSCHEIBE	1	TK = 0,3
16	LCA07030	PASSSCHEIBE	2	TK = 0,1
17	40M1844	SICHERUNGSRING	1	
18	73467	RADIALDICHTRING	1	

Schaltgetriebe CL 491 – 494

Blatt-Nr.: 192_00080

Ausgabe: 0905



180-4444

Schaltgetriebe CL 491 – 494

Blatt-Nr.: 192_00081

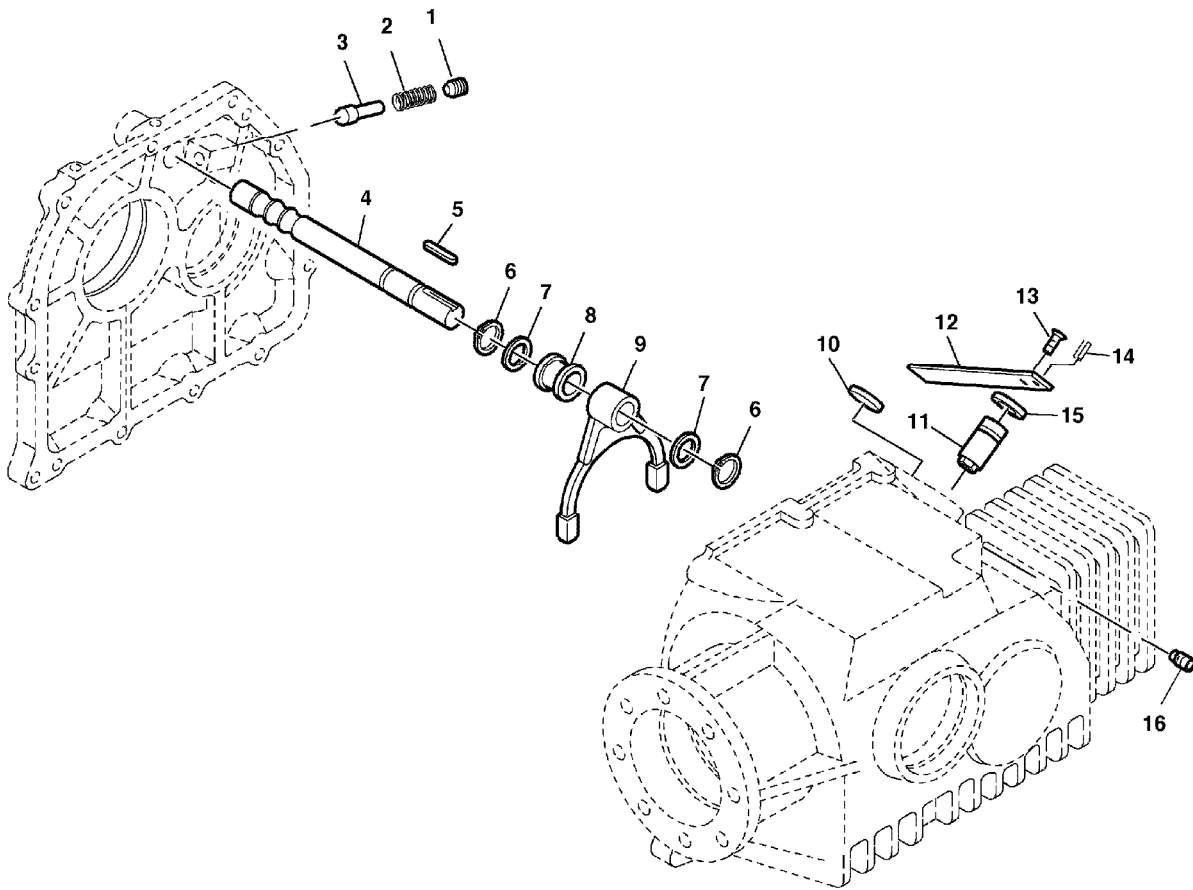
Ausgabe: 0905

Bild-Nr.	Ersatz- Teil-Nr.	Benennung	Stückz pr. Gr.	Bemerkung
01	50092	VERSCHLUSSKAPPE	1	
02	40M1871	SICHERUNGSRING	1	
03	92104	PASSSCHEIBE	1	
04	92103	PASSSCHEIBE	1	
05	92102	PASSSCHEIBE	2	
06	05118	KEGELROLLENLAGER	1	
07	62614	BUCHSE	1	
08	84495	STIRNRAD	1	TYP 491
	84493	STIRNRAD	1	TYP 492 - 494
09	84496	PROFILWELLE	1	
10	84493	STIRNRAD	1	TYP 491
	84495	STIRNRAD	1	TYP 492 - 494
11	28916	KEGELROLLENLAGER	1	
12	LCA66749	WELLENDICHTRING	1	
13	92100	INNENRING	1	
14	49076	SICHERUNGSRING	1	
15	92110	PASSSCHEIBE	2	
16	92109	PASSSCHEIBE	2	
17	92108	PASSSCHEIBE	4	
18	84487	GEHAEUSEDECKEL	1	
19	19M9706	ZYLINDERSCHRAUBE	11	
20	LCA40940	FEDERRING	11	
21	73044	ZYLINDERSTIFT	2	
22	75900	KEGELROLLENLAGER	1	
23	84499	SCHEIBE	1	
24	61208	AXIALSCHEIBE	1	
25	92099	NADELKRANZ	1	
26	84488	PROFILWELLE	1	
27	LCA65599	NADELKRANZ	2	
28	91568	KEGELSTIRNRAD KPL.	1	TYP 491
	84489	KEGELSTIRNRAD KPL.	1	TYP 492 - 494
29	LCA81867	SCHALTELEMENT	1	
30	91570	SCHALTSTIRNRAD	1	TYP 491
	84494	SCHALTSTIRNRAD	1	TYP 492 - 494
31	55022	NADELKRANZ	2	
32	LCA81868	BUNDBUCHSE	1	
33	LCA05119	KEGELROLLENLAGER	1	
34	91566	GEHAEUSE	1	
35	92107	PASSSCHEIBE	1	
36	92106	PASSSCHEIBE	1	
37	92105	PASSSCHEIBE	2	
38	40M1873	SICHERUNGSRING	1	
39	LCA83053	VERSCHLUSSKAPPE	1	

Schaltgetriebe CL 491 – 494

Blatt-Nr.: 192_00082

Ausgabe: 0905



180-4446

Schaltgetriebe CL 491 – 494

Blatt-Nr.: 192_00083

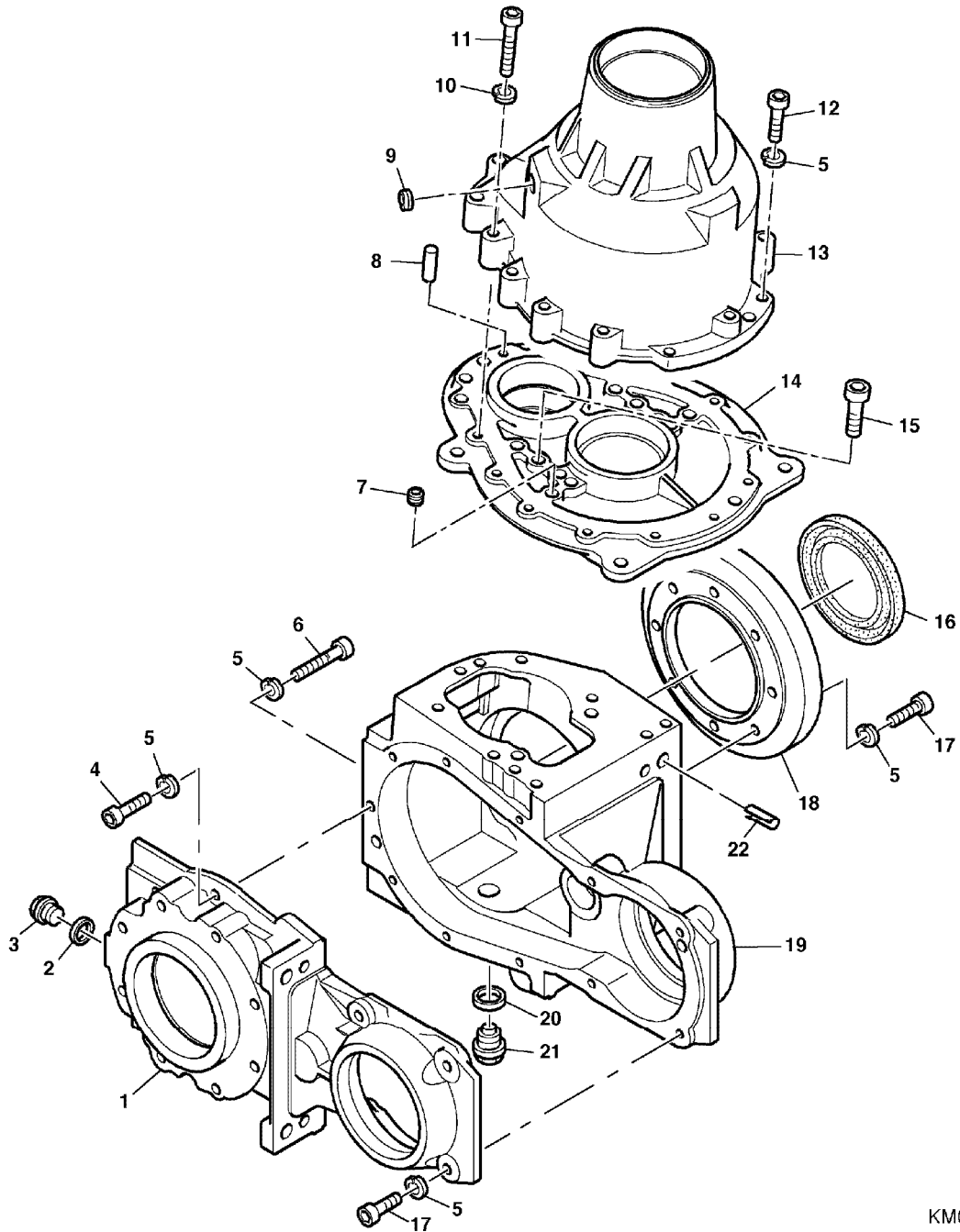
Ausgabe: 0905

Bild-Nr.	Ersatz- Teil-Nr.	Benennung	Stückz pr. Gr.	Bemerkung
01	73058	GEWINDESTIFT	1	
02	LCA73048	DRUCKFEDER	1	
03	LCA69450	DRUCKSTUECK	1	
04	84497	SCHALTWELLE	1	
05	53324	PASSFEDER	1	
06	40M7010	SICHERUNGSRING	2	
07	24M4808	PASSSCHEIBE	2	TK = 1
08	84501	SCHALTBUCHSE	1	
09	84498	SCHALTGABEL	1	
10	LCA91699	VERSCHLUSSKAPPE	1	
11	84500	SCHALTWELLE KPL.	1	
12	84502	SCHALTHEBEL	1	
13	46913	SENKSCRAUBE	1	
14	50608	SPANNHUELSE	1	
15	49060	WELLENDICHTRING	1	
16	28283	GEWINDESTIFT	1	

Stirnradwinkelgetriebe LCA98487

Blatt-Nr.: 192_00084

Ausgabe: 1001



KM000182

Stirnradwinkelgetriebe LCA98487

Blatt-Nr.: 192_00085

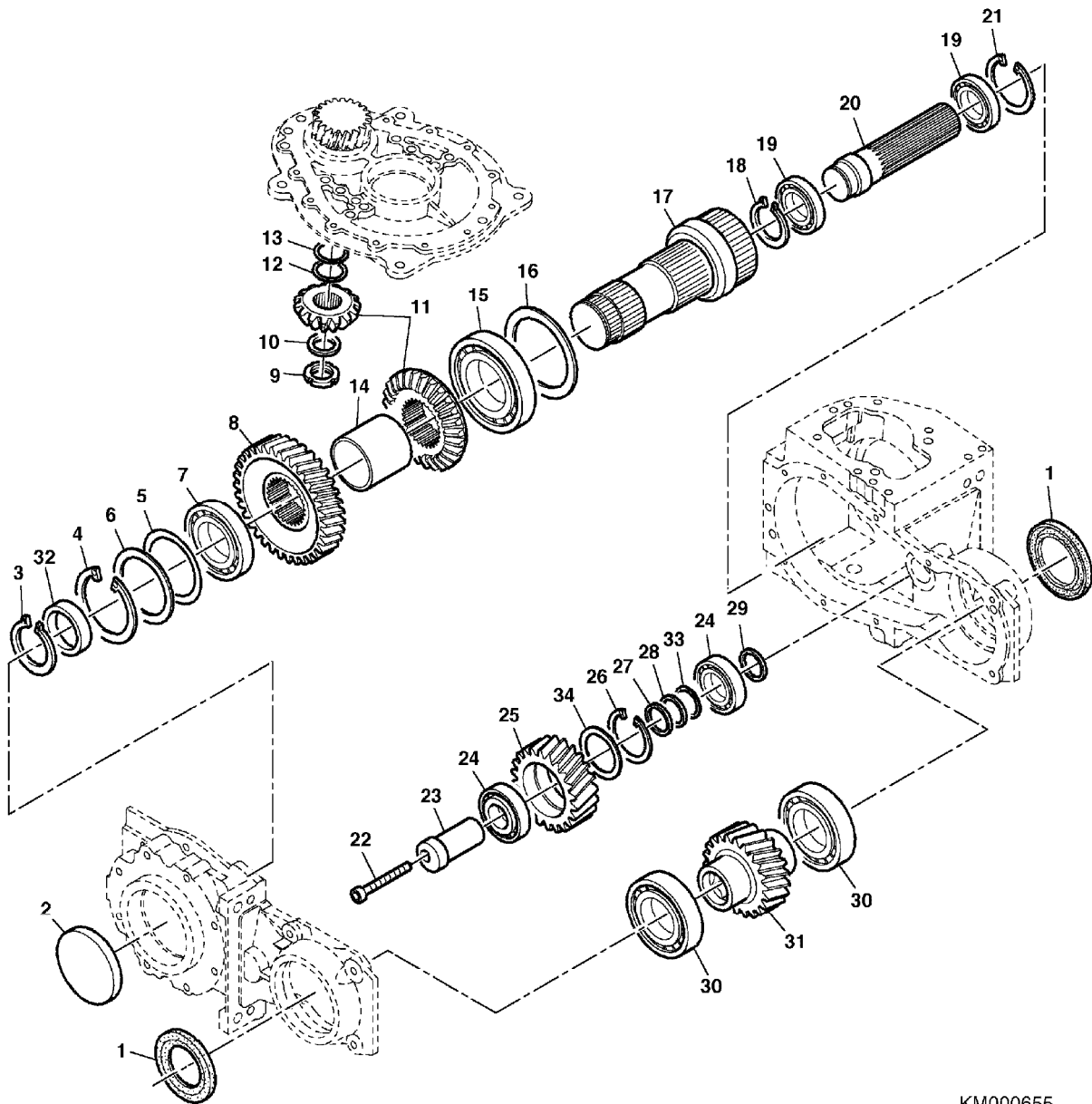
Ausgabe: 1001

Bild-Nr.	Ersatz- Teil-Nr.	Benennung	Stückz pr. Gr.	Bemerkung
01	LCA88518	GEHAEUSE	1	
02	37848	DICHTRING	1	
03	LCA59408	VERSCHLUSSSCHRAUBE	1	
04	19M9740	SCHRAUBE	AR	
05	LCA57540	FEDERRING	AR	
06	19M8658	SCHRAUBE	1	
07	22M7113	STELLSCHRAUBE	1	
08	41M7152	PASSSTIFT	1	
09	15M7091	ABLASSSTOPFEN	1	
10	LCA40940	FEDERRING	8	
11	19M8676	SCHRAUBE	3	
12	19M9741	SCHRAUBE	9	
13	LCA88519	GEHAEUSE	1	
14	LCA88517	GEHAEUSE	1	
15	19M9706	SCHRAUBE	6	
16	LCA91713	RADIALDICHTRING	1	
17	19M9739	SCHRAUBE	AR	
18	LCA91722	DECKEL	1	
19	LCA88520	GEHAEUSE	1	
20	LCA03435	DICHTRING	1	
21	LCA59521	VERSCHLUSSSCHRAUBE	1	
22	LCA91704	SPANNSTIFT	5	

Stirnradwinkelgetriebe LCA98487

Blatt-Nr.: 192_00086

Ausgabe: 1001



KM000655

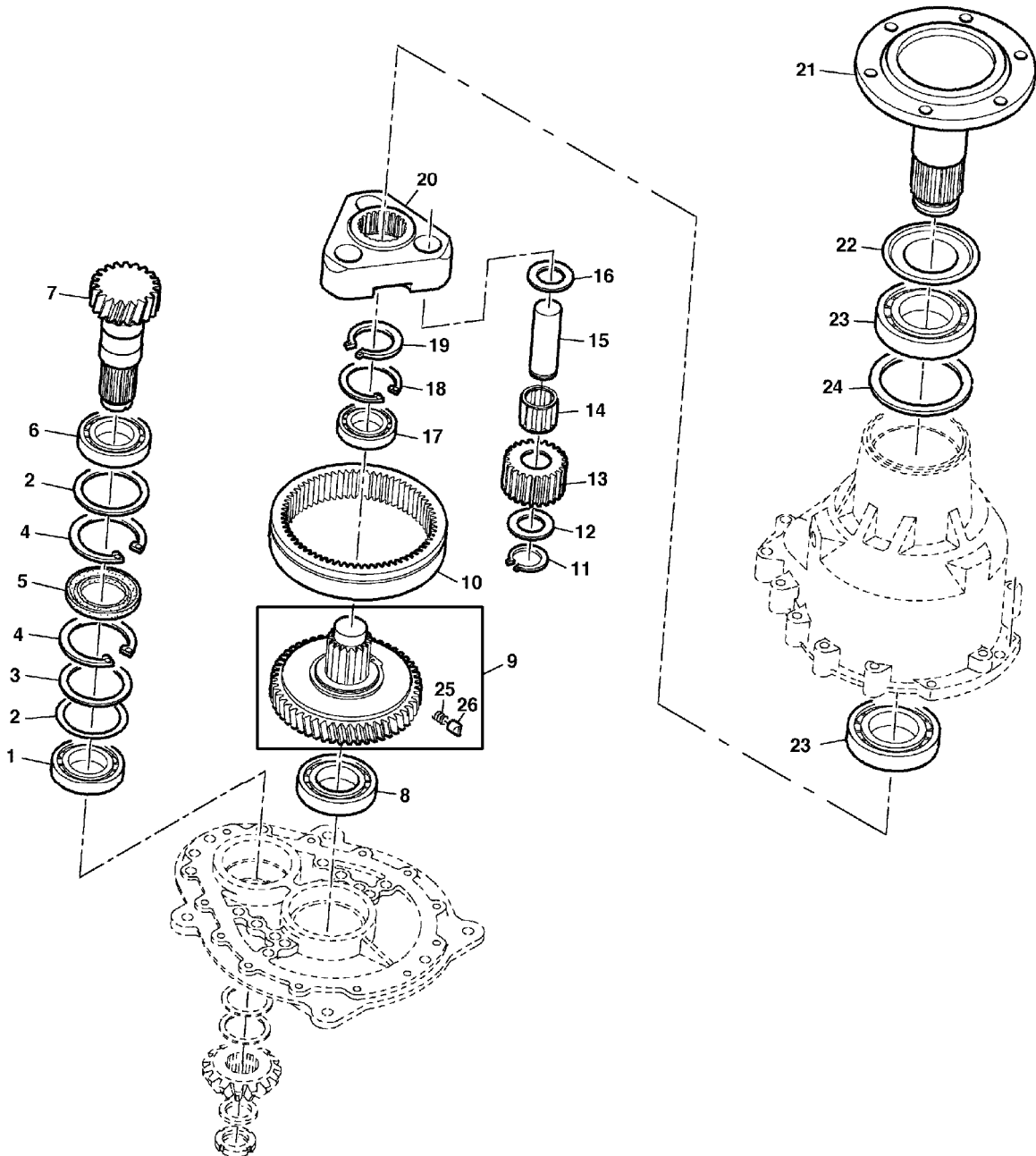
Stirnradwinkelgetriebe LCA98487

Bild-Nr.	Ersatz- Teil-Nr.	Benennung	Stückz pr. Gr.	Bemerkung
01	LCA94239	RADIALDICHRING	2	
02	LCA52008	KAPPE	1	
03	40M1841	SICHERUNGSRING	1	
04	40M1873	SICHERUNGSRING	1	
05	LCA98500	DISTANZRING	1	
06	24M7154	PASSSCHEIBE	AR	TK = 0.1 MM
	24M7168	PASSSCHEIBE	AR	TK = 0.3 MM
	24M7576	PASSSCHEIBE	AR	TK = 0.5 MM
07	LCA46097	KEGELROLLENLAGER	1	
08	LCA98490	GERADSTIRNRAD	1	
09	LCA29076	MUTTER	1	
10	24M7375	SCHEIBE	1	
11	LCA91735	KEGELTRIEB	1	
12	24M7199	PASSSCHEIBE	AR	TK = 0.5 MM
	24M7304	PASSSCHEIBE	AR	TK = 0.3 MM
	24M7305	PASSSCHEIBE	AR	TK = 0.1 MM
13	24M7303	PASSSCHEIBE	1	TK = 1.0 MM
14	LCA98491	BUECHSE	1	
15	LCA58688	KUGELLAGER	1	
16	LCA62761	PASSSCHEIBE	AR	TK = 0.5 MM
	24M7165	PASSSCHEIBE	AR	TK = 0.1 MM
	24M7575	PASSSCHEIBE	AR	TK = 0.3 MM
17	LCA98489	WELLE	1	
18	40M1835	SICHERUNGSRING	1	
19	LCA36868	KUGELLAGER	2	
20	LCA87846	WELLE	1	
21	40M5546	SICHERUNGSRING	1	
22	19M7604	ZYLINDERSCHRAUBE	1	
23	LCA87842	BOLZEN	1	
24	65598	KEGELROLLENLAGER	2	
25	LCA87841	GERADSTIRNRAD	1	
26	40M1868	SICHERUNGSRING	1	
27	LCA69672	SCHEIBE	1	
28	LCA69673	SCHEIBE	1	
29	24M7536	SCHEIBE	1	
30	27946	KUGELLAGER	2	
31	LCA87749	GERADSTIRNRAD	1	
32	LCA98499	DISTANZRING	1	
33	LCA98501	PASSSCHEIBE	1	TK = 1.0 MM
34	24M4813	PASSSCHEIBE	1	

Stirnradwinkelgetriebe LCA98487

Blatt-Nr.: 192_00088

Ausgabe: 1001



KM000184

Stirnradwinkelgetriebe LCA98487

Blatt-Nr.: 192_00089

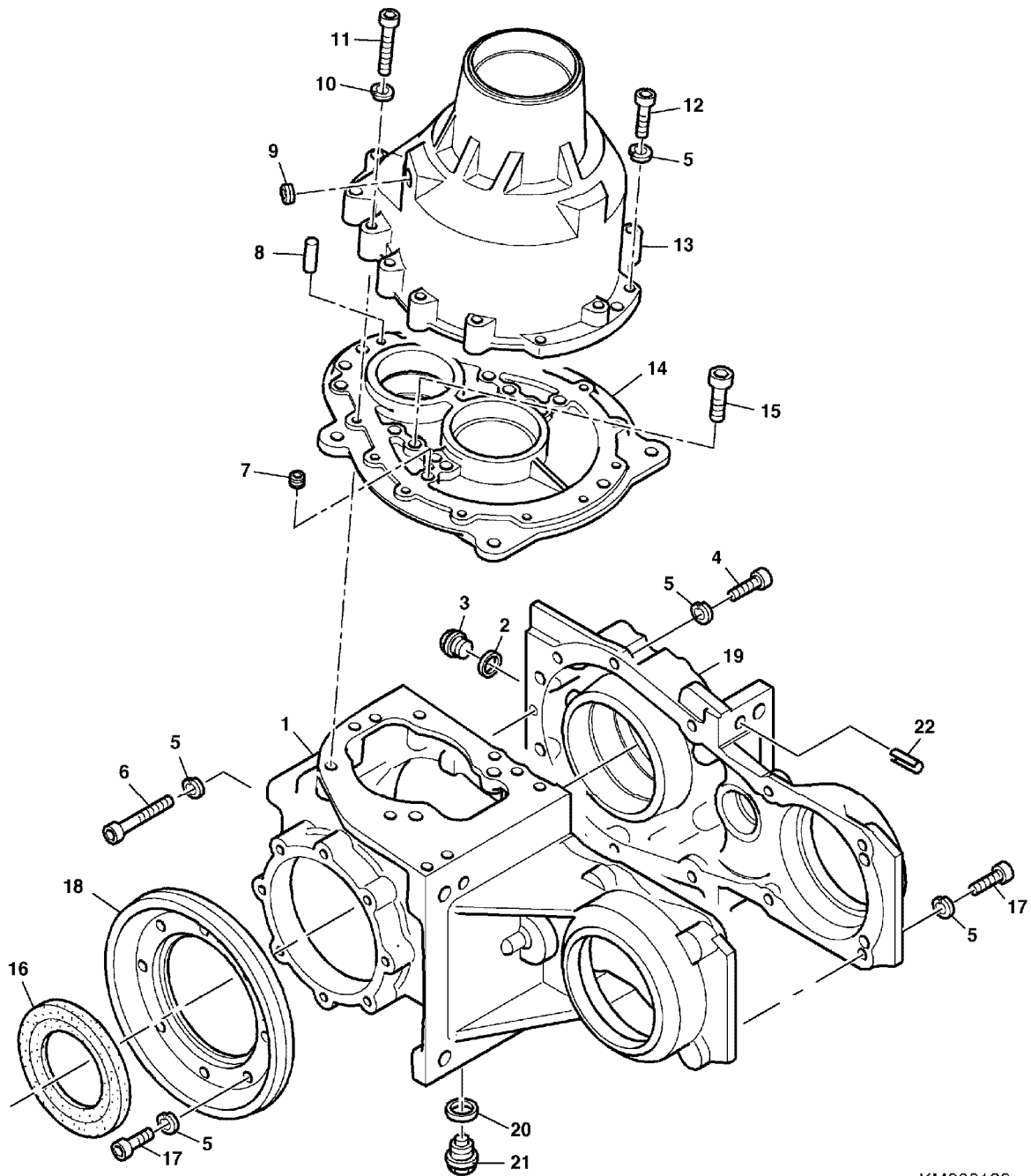
Ausgabe: 1001

Bild-Nr.	Ersatz- Teil-Nr.	Benennung	Stückz pr. Gr.	Bemerkung
01	05117	KEGELROLLENLAGER	1	
02	24M7594	UNTERLEGSCHIEBE	2	
03	24M4813	UNTERLEGSCHIEBE	AR	TK = 1.0 MM
	24M7219	DISTANZSCHIEBE	AR	TK = 0.1 MM
	24M7221	DISTANZSCHIEBE	AR	TK = 0.3 MM
	LCA54473	DISTANZSCHIEBE	AR	TK = 0.5 MM
04	40M1868	SICHERUNGSRING	2	
05	LCA91710	RADIALDICHTRING	1	
06	27672	LAGER	1	
07	LCA87748	WELLE	1	
08	07066	KUGELLAGER	1	
09	LCA87852	RATSCHIE	1	
10	LCA90096	GERADSTIRNRAD	1	
11	40M7011	SICHERUNGSRING	3	
12	LCA91709	UNTERLEGSCHIEBE	3	
13	LCA90095	GERADSTIRNRAD	3	
14	55577	NADELLAGER	3	
15	LCA87746	BOLZEN	3	
16	JD39125	UNTERLEGSCHIEBE	3	
17	13009	KUGELLAGER	1	
18	40M1866	SICHERUNGSRING	1	
19	40M7014	SICHERUNGSRING	1	
20	LCA87744	PLANETENRADTRAEGER	1	
21	LCA91723	WELLE	1	
22	LCA91714	NILOSRING	1	
23	12740	KUGELLAGER	2	
24	24M7516	UNTERLEGSCHIEBE	1	
25	LCA13224	DRUCKFEDER	AR	
26	LCA56102	NOCKEN	AR	

Stirradwinkelgetriebe LCA98488

Blatt-Nr.: 192_00090

Ausgabe: 1001



KM000189

Stirnradwinkelgetriebe LCA98488

Blatt-Nr.: 192_00091

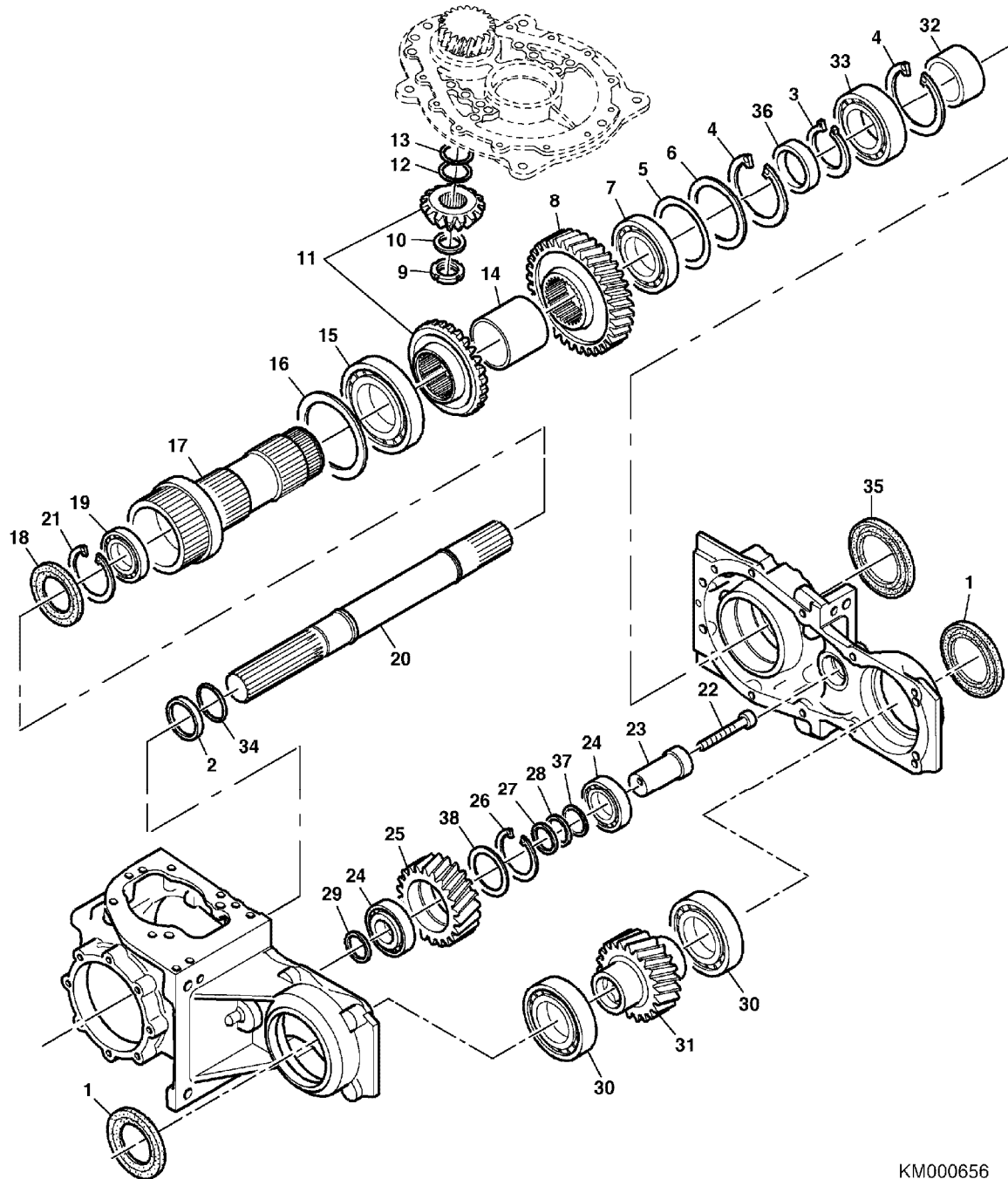
Ausgabe: 1001

Bild-Nr.	Ersatz- Teil-Nr.	Benennung	Stückz pr. Gr.	Bemerkung
01	LCA88516	GEHAEUSE	1	
02	37848	DICHTRING	1	
03	LCA59408	VERSCHLUSSSCHRAUBE	1	
04	19M9740	SCHRAUBE	AR	
05	LCA57540	FEDERRING	AR	
06	19M8658	SCHRAUBE	1	
07	22M7113	STELLSCHRAUBE	1	
08	41M7152	PASSSTIFT	1	
09	15M7091	ABLASSSTOPFEN	1	
10	LCA40940	FEDERRING	8	
11	19M8676	SCHRAUBE	3	
12	19M9741	SCHRAUBE	9	
13	LCA88519	GEHAEUSE	1	
14	LCA88517	GEHAEUSE	1	
15	19M9706	SCHRAUBE	6	
16	LCA91713	RADIALDICHTRING	1	
17	19M9739	SCHRAUBE	AR	
18	LCA91722	DECKEL	1	
19	LCA91724	GEHAEUSE	1	
20	LCA03435	DICHTRING	1	
21	LCA59521	VERSCHLUSSSCHRAUBE	1	
22	LCA91704	SPANNSTIFT	5	

Stirnradgetriebe LCA98488

Blatt-Nr.: 192_00092

Ausgabe: 1001



KM000656

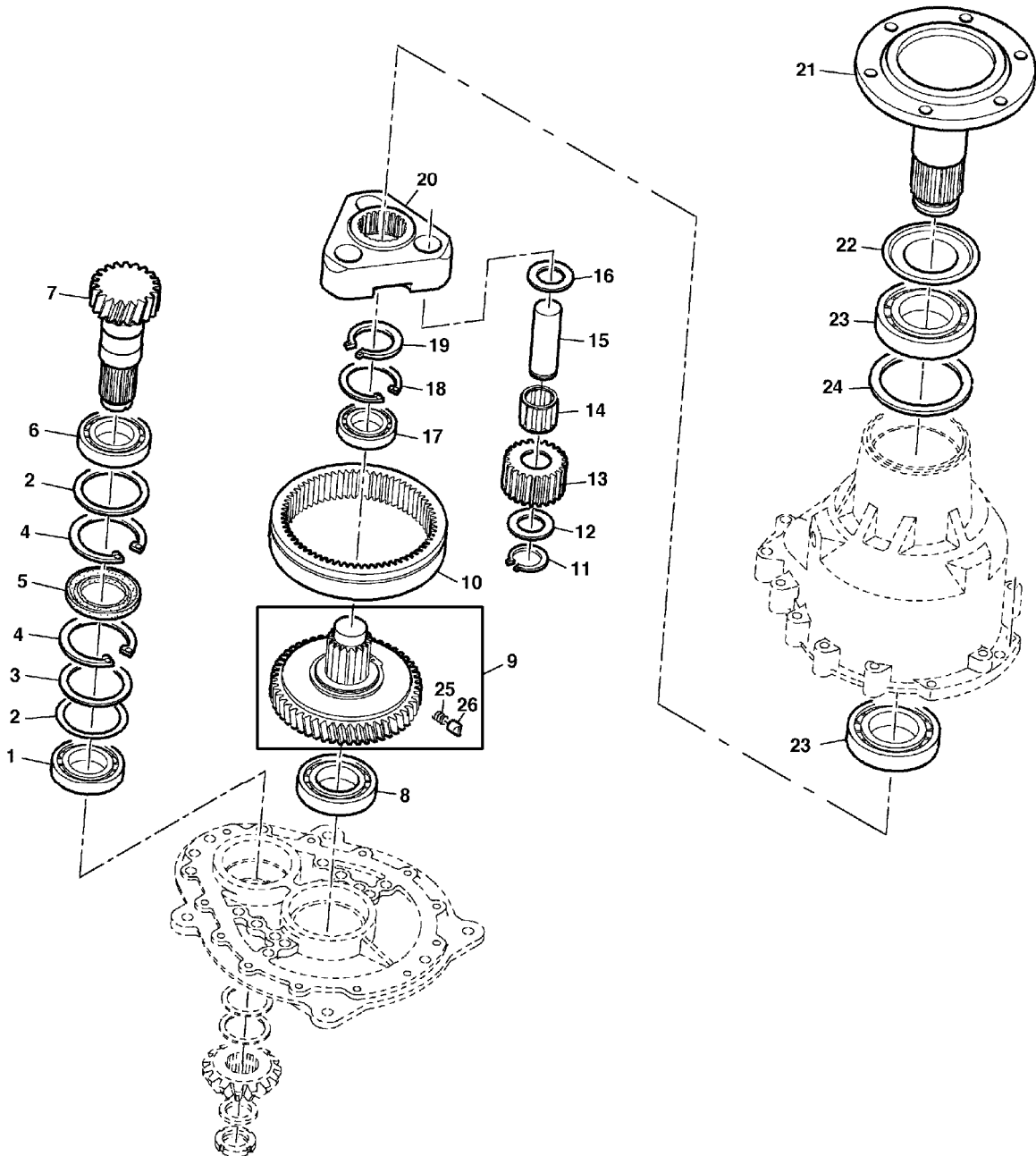
Stirnradgetriebe LCA98488

Bild-Nr.	Ersatz- Teil-Nr.	Benennung	Stückz pr. Gr.	Bemerkung
01	LCA94239	RADIALDICHRING	2	
02	LCA90092	BUECHSE	1	
03	40M1841	SICHERUNGSRING	1	
04	40M1873	SICHERUNGSRING	2	
05	LCA98500	DISTANZRING	1	
06	24M7154	PASSSCHEIBE	AR	TK = 0.1 MM
	24M7168	PASSSCHEIBE	AR	TK = 0.3 MM
	24M7576	PASSSCHEIBE	AR	TK = 0.5 MM
07	LCA46097	KEGELROLLENLAGER	1	
08	LCA98490	GERADSTIRNRAD	1	
09	LCA29076	MUTTER	1	
10	24M7375	STUETZSCHEIBE	1	
11	LCA91735	KEGELTRIEB	1	
12	24M7199	PASSSCHEIBE	AR	TK = 0.5 MM
	24M7304	PASSSCHEIBE	AR	TK = 0.3 MM
	24M7305	PASSSCHEIBE	AR	TK = 0.1 MM
13	24M7303	PASSSCHEIBE	1	
14	LCA98491	BUECHSE	1	
15	LCA58688	KUGELLAGER	1	
16	24M7165	PASSSCHEIBE	AR	TK = 0.1 MM
	24M7575	PASSSCHEIBE	AR	TK = 0.3 MM
	LCA62761	PASSSCHEIBE	AR	TK = 0.5 MM
17	LCA98492	WELLE	1	
18	LCA91711	RADIALDICHRING	1	
19	LCA36868	KUGELLAGER	2	
20	LCA91725	WELLE	1	
21	40M5546	SPRENGRING	1	
22	19M7604	SCHRAUBE	1	
23	LCA87842	BOLZEN	1	
24	65598	KEGELROLLENLAGER	2	
25	LCA87841	GERADSTIRNRAD	1	
26	40M1868	SICHERUNGSRING	1	
27	LCA69672	STUETZSCHEIBE	1	
28	LCA69673	STUETZSCHEIBE	1	
29	24M7536	STUETZSCHEIBE	1	
30	27946	KUGELLAGER	2	
31	LCA87749	GERADSTIRNRAD	1	
32	LCA91726	BUECHSE	1	
33	05377	KUGELLAGER	1	
34	69796	WELLENRING	1	
35	LCA91712	RADIALDICHRING	1	
36	LCA98499	DISTANZRING	1	
37	LCA98501	PASSSCHEIBE	1	TK = 1.0 MM
38	24M4813	PASSSCHEIBE	1	

Stirnradwinkelgetriebe LCA98488

Blatt-Nr.: 192_00094

Ausgabe: 1001



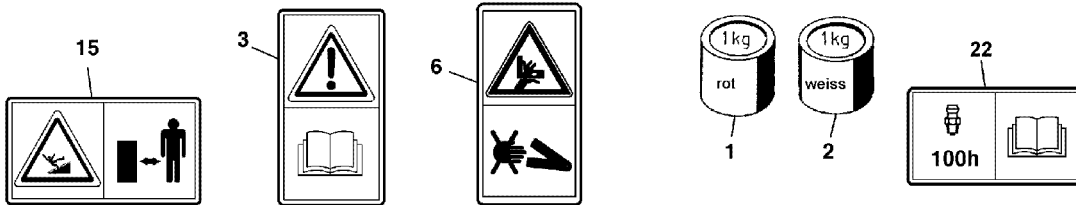
KM000184

Stirnradwinkelgetriebe LCA98488

Blatt-Nr.: 192_00095

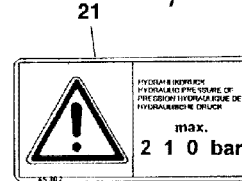
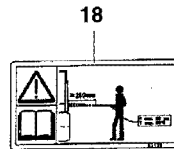
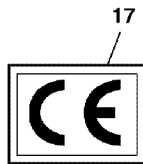
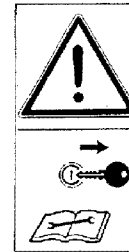
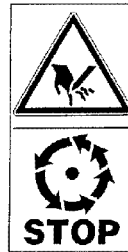
Ausgabe: 1001

Bild-Nr.	Ersatz- Teil-Nr.	Benennung	Stückz pr. Gr.	Bemerkung
01	05117	KEGELROLLENLAGER	1	
02	24M7594	UNTERLEGSCHIEBE	2	
03	24M4813	UNTERLEGSCHIEBE	AR	TK = 1.0 MM
	24M7219	DISTANZSCHIEBE	AR	TK = 0.1 MM
	24M7221	DISTANZSCHIEBE	AR	TK = 0.3 MM
	LCA54473	DISTANZSCHIEBE	AR	TK = 0.5 MM
04	40M1868	SICHERUNGRING	2	
05	LCA91710	RADIALDICHTRING	1	
06	27672	LAGER	1	
07	LCA87748	WELLE	1	
08	07066	KUGELLAGER	1	
09	LCA87852	RATSCHIE	1	
10	LCA90096	GERADSTIRNRAD	1	
11	40M7011	SICHERUNGRING	3	
12	LCA91709	UNTERLEGSCHIEBE	3	
13	LCA90095	GERADSTIRNRAD	3	
14	55577	NADELLAGER	3	
15	LCA87746	BOLZEN	3	
16	JD39125	UNTERLEGSCHIEBE	3	
17	13009	KUGELLAGER	1	
18	40M1866	SICHERUNGRING	1	
19	40M7014	SICHERUNGRING	1	
20	LCA87744	PLANETENRADTRAEGER	1	
21	LCA91723	WELLE	1	
22	LCA91714	NILOSRING	1	
23	12740	KUGELLAGER	2	
24	24M7516	UNTERLEGSCHIEBE	1	
25	LCA13224	DRUCKFEDER	AR	
26	LCA56102	NOCKEN	AR	

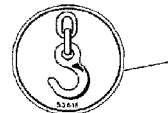
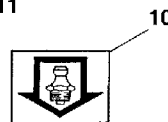
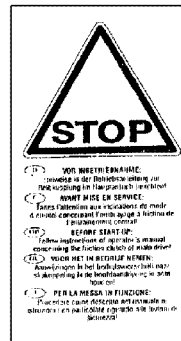


475

Kemper



Im Leerlauf anfahren!
So wenig wie möglich schalten.
Engage drive only at low reus!
Engage and disengage drive only when necessary.
Embrayer au régime bas!
Evitez au plus que possible les embrayages et débrayages du bec.
Bek bij lage toerentallen inschakelen!
Vermeid zoveel mogelijk de in- uitschakelingen van de bak.
Innestare il moto a basso regime di giri!
Utilizzare il comando di innestare/disinnestare solo a regime necessario.
ES59



Wartung und Prüfung

• Stets auf ideale Räumlichkeiten täglich prüfen!
• Strenge oder ungeschwächte Räume führen zu Verstopfungen und Belasten des Antriebs umföng.
• Stühle: Stöpsel auswechseln oder schärfen.

ENTRETIEN ET CONTRÖLE

• Attention au bon état des locaux! Contröler journellement!
• Des locaux serrés ou retournés causent des bouchages et créent des surcharges sur le bon fonctionnement.
• Agissez ou échangez les siéges usés.

MAINTENANCE

• Keep cleaners in good shape! Check daily!
• Worn or returned drawers cause blockages and overload drive train.
• Grind or change worn cutting blades.

CONTROLLO E MANUTENZIONE

• Verificare l'efficacia dei pulitori OGNI GIORNO!
• I pulitori consumati devono essere immediatamente sostituiti. Controllare periodicamente il gruppo di alimentazione ed il gruppo di comando della trasmissione.
• Mantenere vivo lo smaltimento della sega falciante. Nel caso provvedere ad affilare o sostituire.

21/02

WALTERSHEID
K92-K92/4

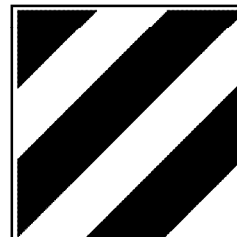
6 Vor Einsatzzeit und nach längerer Stillstandszeit die Fackelkupplung überprüfen.
a) Mutteln anziehen, wodurch Fackelschrauben entspannt werden. Kuppelung durchziehen.
b) Mutteln bis Gewinnschluss zurückziehen. Kuppelung bei wieder einrasten lassen.

6B Prior to first utilization and after long periods out of use check coupling of gas clutch.
a) Tighten nuts until friction discs are released. Pistate clutch fully.
b) Turn nuts fully back. Clutch is ready for use.

7 Avant la première utilisation et après un arrêt de fonctionnement prolongé, vérifier le fonctionnement du broyeur à friction.
a) Serrer les écrous sous les plaques de friction jusqu'à ce qu'ils soient débloqués. Tourner les écrous.
b) Desserrer les écrous jusqu'à l'obtention du serrage. Le broyeur à friction est prêt à fonctionner.

8 Bij de eerste maal in gebruik komen na langere tijd het bakken controleer op de afstemming van de koppeling.
a) Moeten aanspannen, waardoor de koppeling vast komt te zitten.
b) Moeten terugdraaien tot de gewinnsluiting. Koppeling is weer beschikbaar.

9 Prima dell'impiego e dopo prolungata inattività controllare il serraggio dei dadi della frizione di coppia.
a) Serrare i dadi in modo da sbloccare i dischi frenati. Far girare il frizione di coppia a vuoto.
b) Allentare i dadi fino all'ottenimento del serraggio. Il frizione è nuovamente disponibile.



Beschriftung

Blatt-Nr.: 192_00097

Ausgabe: 0905

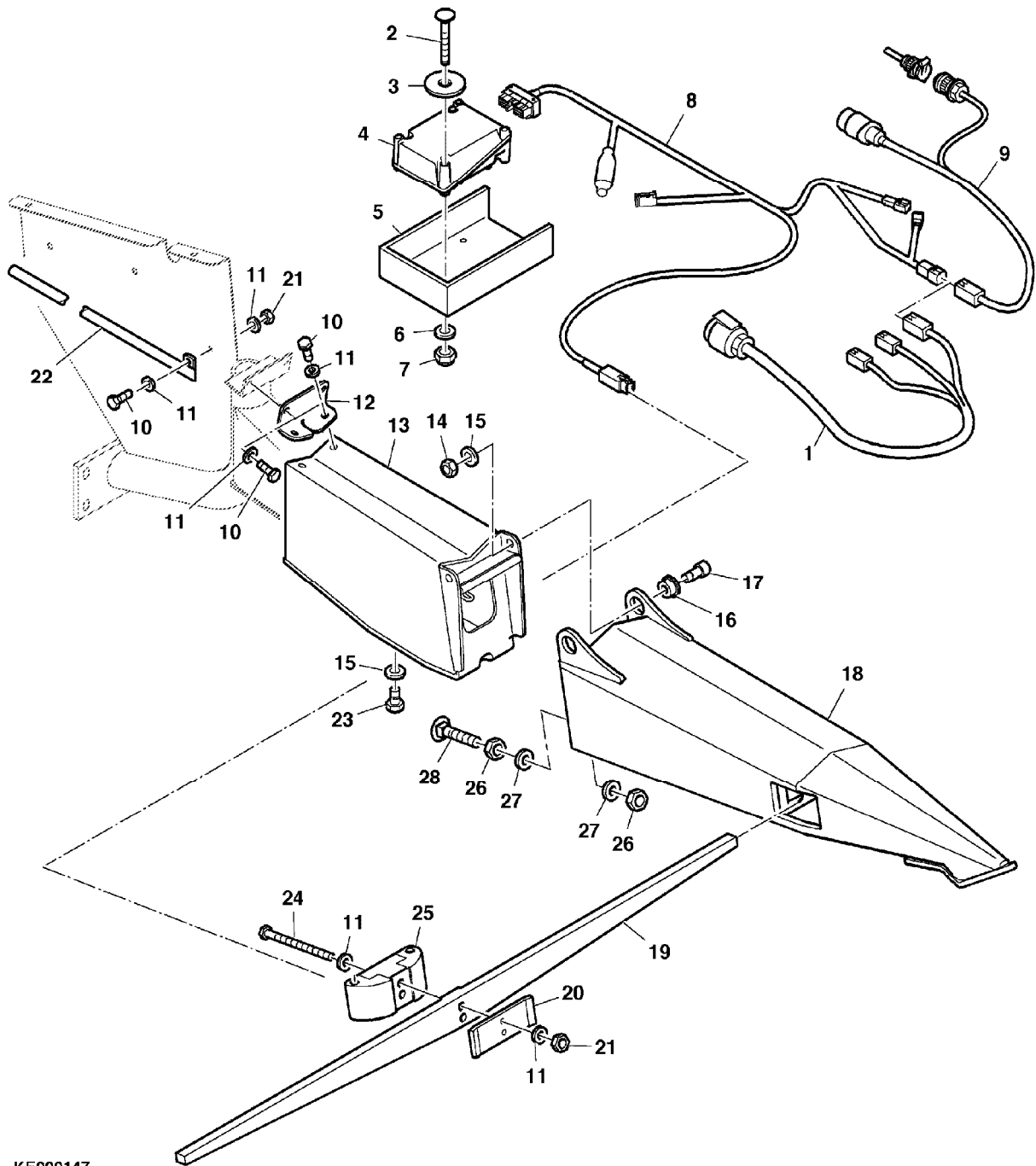
Bild-Nr.	Ersatz- Teil-Nr.	Benennung		Stückz pr. Gr.	Bemerkung
01	LCA01547	ERSATZLACK	ROT	AR	
02	LCA48312	ERSATZLACK	WEISS	AR	
03	CC40740	AUFKLEBER		1	
04	LCA66505	AUFKLEBER		2	
05	LCA68622	AUFKLEBER		1	
06	LCA68600	AUFKLEBER		1	
07	LCA73056	AUFKLEBER		2	
08	LCA57520	AUFKLEBER		1	
09	LCA53616	AUFKLEBER		4	
10	LCA30843	AUFKLEBER		2	
11	LCA66508	AUFKLEBER		1	
12	LCA66509	AUFKLEBER		1	
13	LCA57842	AUFKLEBER		2	
14	LCA101947	WARNBILDZEICHEN		2	(A)
15	Z60640	AUFKLEBER		2	
16	LCA95638	AUFKLEBER		2	
17	JD5915	AUFKLEBER		1	
18	LCA83199	AUFKLEBER		1	
19	LCA63260	AUFKLEBER		3	
20	LCA66507	AUFKLEBER		2	
21	LCA45302	AUFKLEBER		1	
22	LCA104030	AUFKLEBER		1	

(A) FOR FRANCE ONLY
UNIQUEMENT POUR LA FRANCE
NUR FUER FRANKREICH
SOLO PER FRANCIA
PARA FRANCIA SOLAMENTE

Lenkhilfe

Blatt-Nr.: 192_00098

Ausgabe: 1002



KE000147

Lenkhilfe

Blatt-Nr.: 192_00099

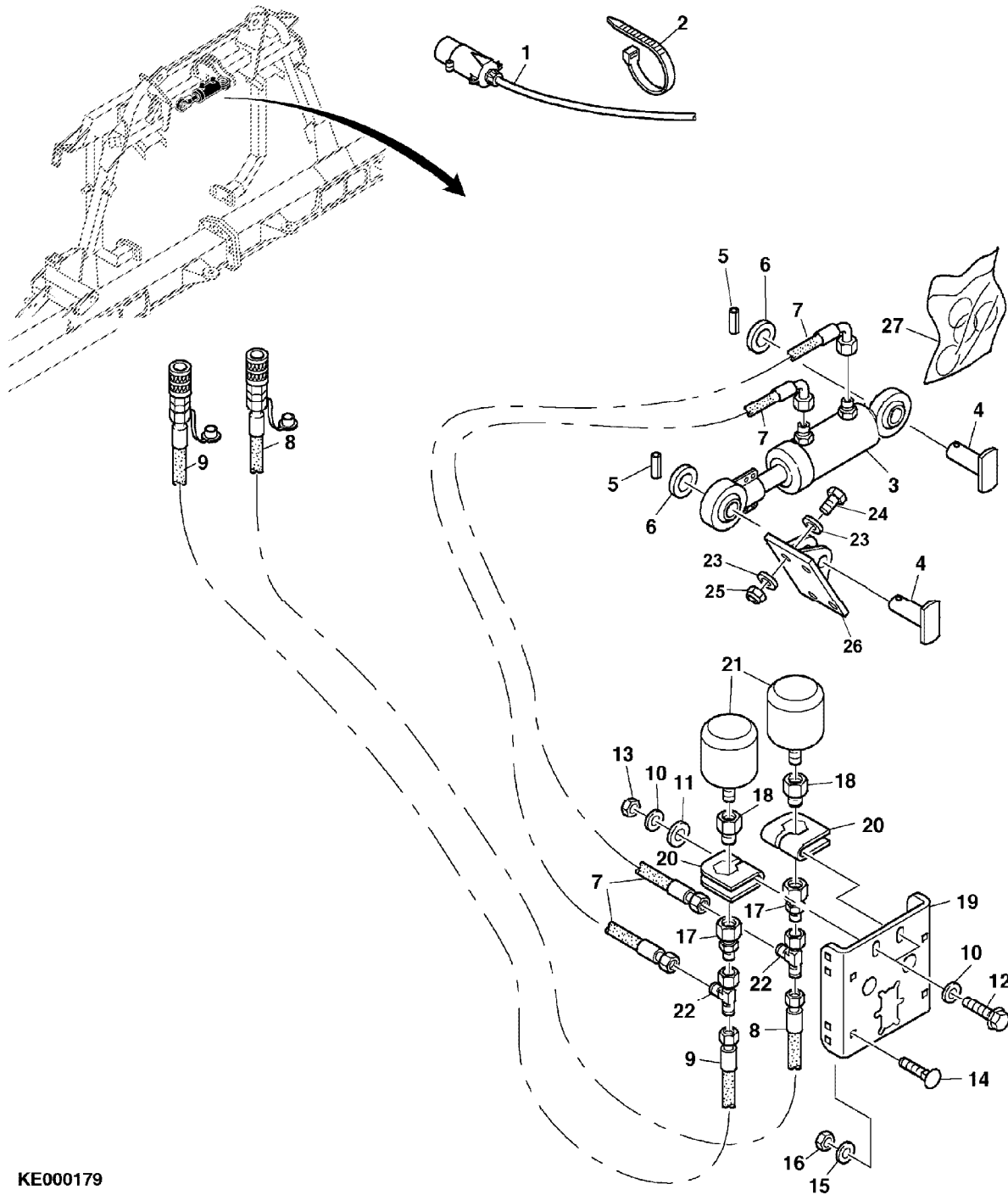
Ausgabe: 1002

Bild-Nr.	Ersatz- Teil-Nr.	Benennung	Stückz pr. Gr.	Bemerkung
01	LCA98456	KABELBAUM	1	CLAAS 494
02	03M7407	SCHRAUBE	2	
03	24M7484	UNTERLEGSCHLEIBE	2	
04	LCA99997	SCHALTKASTEN	1	
05	LCA97275	SCHUTZ	1	
06	24M7036	UNTERLEGSCHLEIBE	2	
07	14M7659	SICHERUNGSMUTTER	2	
08	LCA99884	KABELBAUM	1	
09	LCA98933	KABELBAUM	1	CLAAS ≤ 493
10	19M9682	SECHSKANTSCHRAUBE	AR	
11	LCA84221	FEDERRING	AR	
12	98957	HALTER	1	
13	98442	ADAPTERANSCHLUESSE	1	
14	14M7662	MUTTER	2	
15	LCA72740	FEDERRING	2	
16	LCA66147	BUECHSE	2	
17	19M9553	SCHRAUBE	2	
18	97990	TEILERSPITZE	1	
19	LCA98912	SENSOR	1	
20	LCA98913	BOGEN	1	
21	14M7624	MUTTER	AR	
22	LCA98454	SCHUTZ	1	
23	19M9647	SECHSKANTSCHRAUBE	AR	
24	19M9625	SECHSKANTSCHRAUBE	2	
25	LCA98911	SENSOR	1	
26	14M7616	MUTTER	2	
27	LCA89595	FEDERRING	2	
28	03M7461	SCHRAUBE	1	

CLAAS AUTO CONTUR ≤ 493

Blatt-Nr.: 192_00100

Ausgabe: 1005



KE000179

CLAAS AUTO CONTUR ≤ 493

Blatt-Nr.: 192_00101

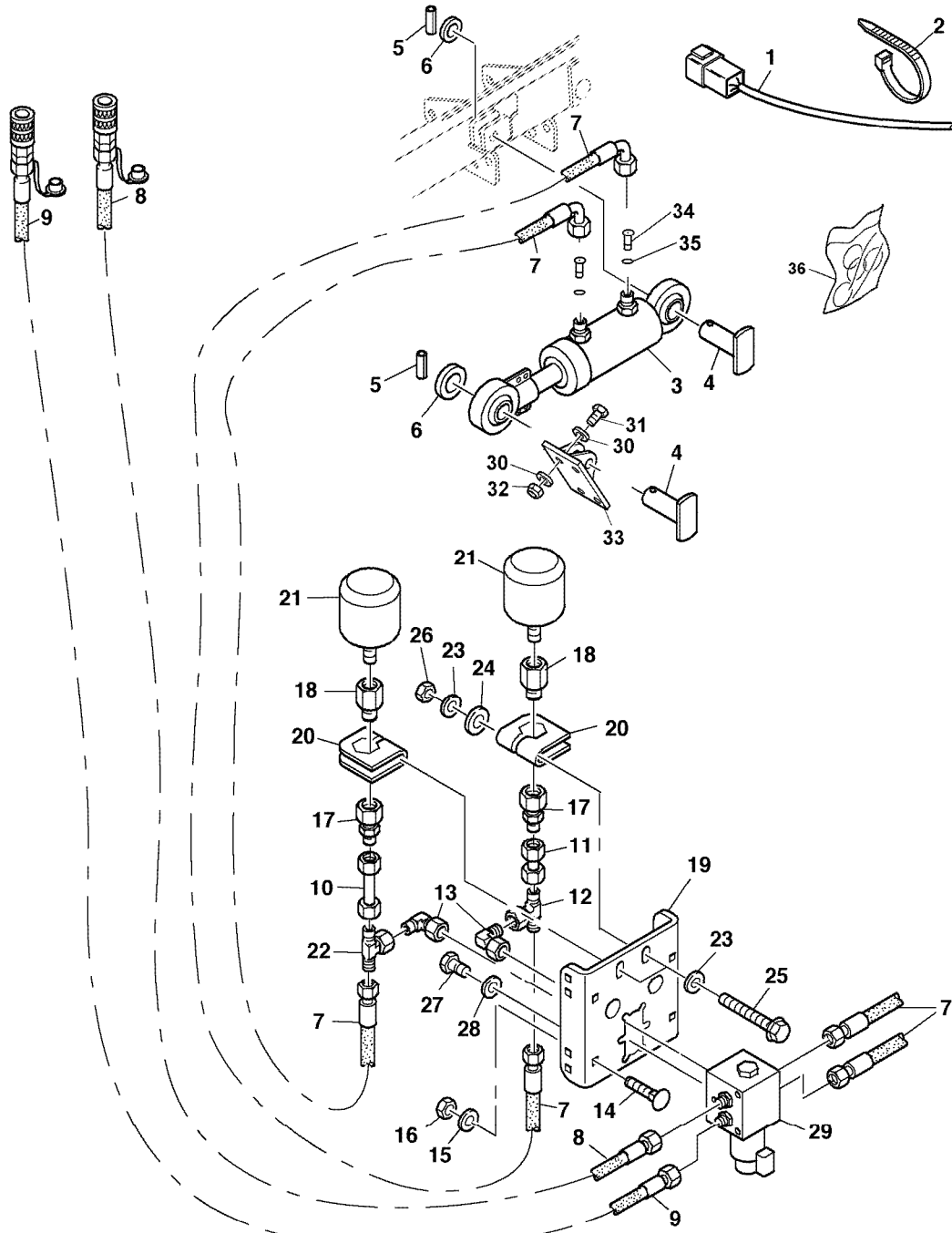
Ausgabe: 1005

Bild-Nr.	Ersatz- Teil-Nr.	Benennung	Stückz pr. Gr.	Bemerkung
01	90210	KABELBAUM, SENSOR-	1	
02	LCA44646	KABELBINDER	AR	
03	LCA92636	HYDRAULIKZYLINDER	1	
04	LCA90825	BOLZEN	2	
05	34M7312	SPANNSTIFT	2	
06	24M7540	UNTERLEGSSCHEIBE	7	
07	LCA102087	HYDRAULIKSCHLAUCH	2	
08	LCA90831	HYDRAULIKSCHLAUCH	1	
09	LCA90832	HYDRAULIKSCHLAUCH	1	
10	LCA71878	SPERRKANTSCHLEIBE	4	
11	24M7477	UNTERLEGSSCHEIBE	2	
12	19M10217	SECHSKANTSCHRAUBE	2	
13	14M7614	MUTTER	2	
14	03M7404	SCHRAUBE	2	
15	24M7509	UNTERLEGSSCHEIBE	2	
16	14M7659	SICHERUNGSMUTTER	2	
17	LCA61059	ROHR-REDUZIERSTUECK	2	
18	LCA32393	FITTING	2	
19	LCA103634	HALTER	1	
20	LCA103633	HALTER	2	
21	LCA86212	HYDROSPEICHER	2	
22	LCA51184	FITTING	2	
23	24M7488	SCHEIBE	8	
24	19M9966	SECHSKANTSCHRAUBE	4	
25	14M7660	SECHSKANTMUTTER	4	
26	104150	HALTER	1	
27	LCA86960	DICHTUNGSSATZ	1	

CLAAS AUTO CONTUR 494

Blatt-Nr.: 192_00102

Ausgabe: 1005



KE000180

CLAAS AUTO CONTUR 494

Blatt-Nr.: 192_00103

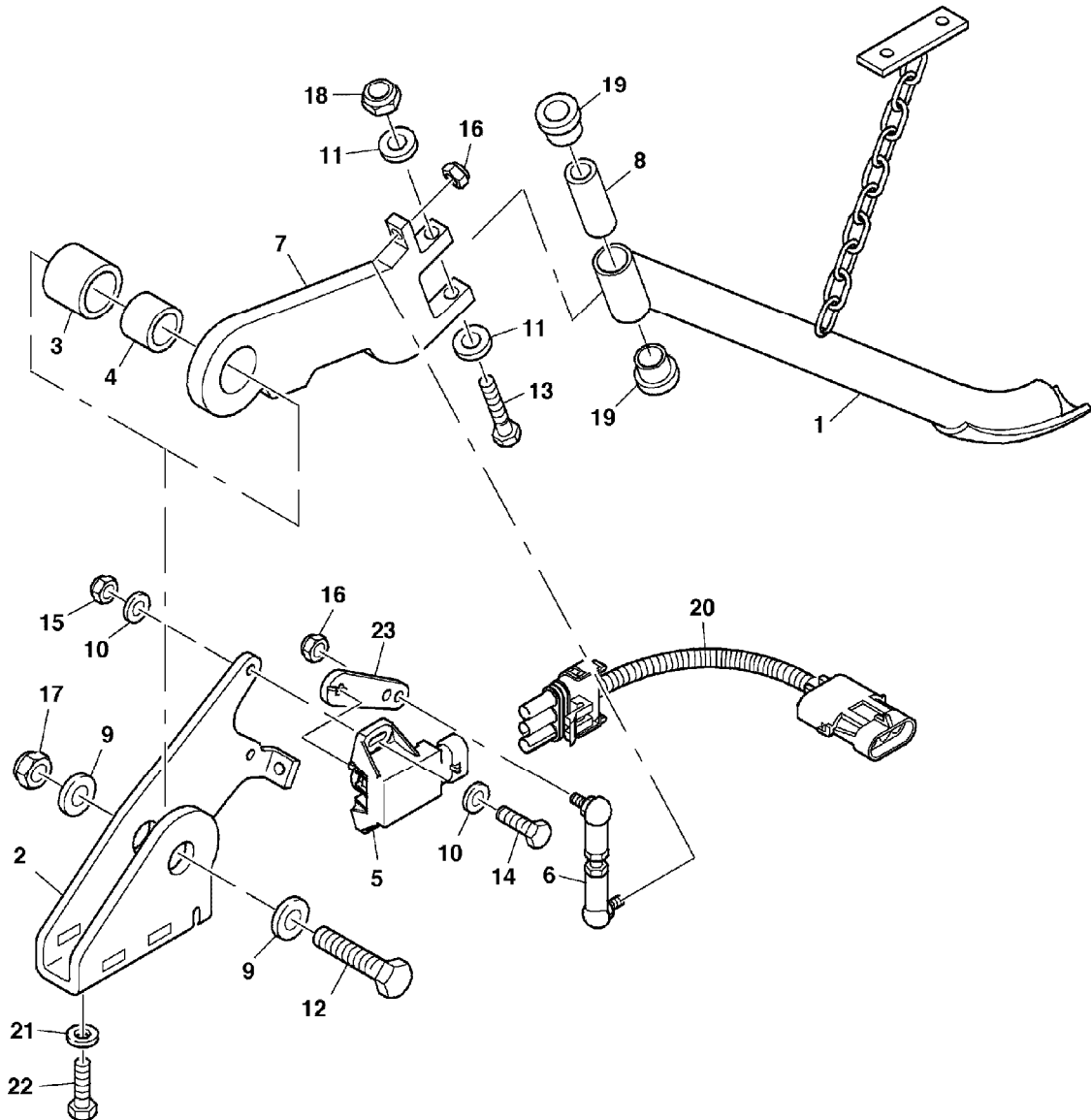
Ausgabe: 1005

Bild-Nr.	Ersatz- Teil-Nr.	Benennung	Stückz pr. Gr.	Bemerkung
01	LCA95308	KABELBAUM, SENSOR-	1	
02	LCA44646	KABELBINDER	AR	
03	LCA92636	HYDRAULIKZYLINDER	1	
04	LCA90825	BOLZEN	2	
05	34M7312	SPANNSTIFT	2	
06	24M7540	UNTERLEGSSCHEIBE	7	
07	LCA102087	HYDRAULIKSCHLAUCH	4	
08	LCA90831	HYDRAULIKSCHLAUCH	1	
09	LCA90832	HYDRAULIKSCHLAUCH	1	
10	LCA103635	ROHR	1	
11	LCA103632	ROHR	1	
12	LCA58893	EINSTELLB. T-VERSCHRAUBUNG	1	
13	LCA88402	ANSCHLUSSSTUTZEN	2	
14	03M7404	SCHRAUBE	2	
15	24M7509	UNTERLEGSSCHEIBE	2	
16	14M7659	SICHERUNGSMUTTER	2	
17	LCA61059	ROHR-REDUZIERSTUECK	2	
18	LCA32393	FITTING	2	
19	LCA103634	HALTER	1	
20	LCA103633	HALTER	2	
21	LCA86212	HYDROSPEICHER	2	
22	LCA51184	FITTING	1	
23	LCA71878	SPERRKANTSCHNEIBE	4	
24	24M7477	UNTERLEGSSCHEIBE	2	
25	19M10217	SECHSKANTSCHRAUBE	2	
26	14M7614	MUTTER	2	
27	19M9681	SECHSKANTSCHRAUBE	3	
28	LCA84221	SPERRKANTSCHNEIBE	3	
29	LCA99799	WEGEVENTIL	1	
30	24M7488	SCHEIBE	8	
31	19M9966	SECHSKANTSCHRAUBE	4	
32	14M7660	SECHSKANTMUTTER	4	
33	104150	HALTER	1	
34	LCA40176	DROSSEL	2	
35	LCA40287	O-RING	2	
36	LCA86960	DICHTUNGSSATZ	1	

ELEKTRIK CLAAS AUTO CONTUR 491 – 494

Blatt-Nr.: 192_00104

Ausgabe: 1012



KE000197

ELEKTRIK CLAAS AUTO CONTUR 491 – 494

Blatt-Nr.: 192_00105

Ausgabe: 1012

Bild-Nr.	Ersatz- Teil-Nr.	Benennung	Stückz pr. Gr.	Bemerkung
01	LCA103627	ARM	2	INCL. KEY 19
02	LCA95848	HALTER	2	
03	LCA95845	BUECHSE	2	
04	LCA95825	BUECHSE	2	
05	90237	SENSOR	2	
06	LCA95820	KUGELGELENK	2	
07	LCA94716	HALTER	2	
08	LCA94568	BUECHSE	2	
09	LCA72740	SPERRKANTSCHIEBE	4	
10	24M7501	UNTERLEGSCHIEBE	8	
11	24M7488	UNTERLEGSCHIEBE	4	
12	19M9692	SECHSKANTSCHRAUBE	2	
13	19M9592	SECHSKANTSCHRAUBE	2	
14	19M9473	SCHRAUBE	4	
15	14M7671	SICHERUNGSMUTTER	4	
16	14M7668	SICHERUNGSMUTTER	4	
17	14M7662	MUTTER	2	
18	14M7660	SICHERUNGSMUTTER	2	
19	LCA01657	BUECHSE	4	
20	LCA96679	KABELBAUM	2	
21	LCA71878	SPERRKANTSCHIEBE	4	
22	19M9639	SECHSKANTSCHRAUBE	4	
23	LCA92613	HEBEL	2	

Produktions – und Verkaufsprogramm

MÄHVORSÄTZE FÜR SELBSTFAHRENDE FELDHÄCKSLER
UNIVERSAL - ANBAU-EXAKTFELDHÄCKSLER
SPEZIAL - MAISFELDHÄCKSLER
MAIS – PFLÜCK - VORSÄTZE

Maschinenfabrik KEMPER	Constr. year	<input type="text"/>
	Model year	<input type="text"/>
	Type / Model	<input type="text"/>
	Identification	<input type="text"/>
	Product Identification Number	<input type="text"/>
<input type="text"/>		
<input type="text"/>		
Weight	KG	<input type="text"/>
Max. axle load	KG	<input type="text"/>
		CE
		Maschinenfabrik Kemper GmbH&CoKG 48703 Stadtlohn

Ersatzteilbestellungen können bei Ihrem Händler, bei unserer Werksvertretung oder aber direkt beim KEMPER Ersatzteildienst erfolgen.

Mit freundlichen Grüßen Ihre

Maschinenfabrik KEMPER GmbH & Co. KG ● 48694 Stadtlohn