



Kemper



Technik – mit der Sie rechnen können
Technology you can depend on
La Technique sur laquelle vous pouvez compter

**HOCHLEISTUNGS - ANBAU – EXAKTFELDHÄCKSLER
PRECECISION FORAGE HARVESTER
ENSILEUSE UNIVERSELLE PORTÉE**

C2200



- **ERSATZTEILLISTE**
- **Spare parts list**
- **Liste de pièces détachées**

Ausgabe E 0708
Nr.: 89504

103

ab SN 103-105200

Maschinenfabrik KEMPER GmbH & Co. KG • D- 48694 Stadtlohn

Postfach 1352 • Telefon : +49 (0) 25 63 / 88-0

E-mail: Info@Kemper-Stadtlohn.de

Internet: www.kemper-stadtlohn.de

Important

Design and model claims	The construction and function of our products are subject to technical continuous and further development, which means information and data pertaining to a delivery are not binding.
Droit de modification	L'amélioration de nos produits est une préoccupation constante de nos techniciens. C'est pourquoi, nous nous réservons le droit de procéder sans préavis à toutes modifications, sans que nous puissions être tenus d'appliquer ces modifications sur les machines vendues précédemment.
Ansprüche aus den Ausführungen	Die Konstruktionen und Funktionen unserer Produkte unterliegen der Technischen Fortentwicklung; deshalb sind die Angaben hierzu nicht in jedem Falle für die Lieferung verbindlich.
Diritti relativi alle versioni dei modelli	I modelli e le funzioni dei nostri prodotti sono soggetti a continui perfezionamenti tecnici; pertanto, le indicazioni fornite non sono in ogni caso vincolanti per la fornitura.
Reclamaciones por los productos	Las construcciones y funciones de nuestros productos están sujetas al desarrollo técnico, por tanto los datos que aquí se indican no son en todos los casos vinculantes para el suministro en cuestión.
Aansprakelijkheid op grond van de verstrekte informatie	De constructies en werking van onze producten wordt continu verder ontwikkeld; daarom geldt de daartoe verstrekte informatie niet in alle gevallen als bindend.
Nároky z provedení	Konstrukce a funkce našich výrobků podléhají dalšímu technickému vývoji; proto nejsou údaje pro dodávku závazné ve všech případech.
Требования по конструктивному исполнению	Конструкция и функции наших продуктов определяются развитием техники; поэтому соответствующие им данные не во всех случаях являются обязательными при поставке.

Inhaltsverzeichnis

Ersatzteilliste Nr. 103

103-1322	Messerrad
103-1322 Bl.2	Messerrad
103-1323	Einzugstrommeln
103-1324	Förder- und Vorpreßwalzen ohne Detektor
103-1324 Bl.2	Förder- und Vorpreßwalzen ohne Detektor
103-1325	Förder- und Vorpreßwalzen mit Detektor
103-1325 Bl.2	Förder- und Vorpreßwalzen mit Detektor
103-1326	Pick-up-Vorsatz
103-1326 Bl.2	Pick-up-Vorsatz
103-1327	Pick-up-Trommel
103-1328	Schleifvorrichtung
103-1329	Hydraulische Vorsatz-Aushebung
103-1330	Blattheber mit Antrieb für Halmteiler
103-1331	Auswurfkrümmer
103-1332	Häckselgehäuse
103-1333	Dreipunktbock – Seitenverstellung
103-1334	Dreipunktbock – Verlagerungsgetriebe
103-1335	Autom. Kraftflußunterbrechung
103-1336	Gelenkwelle Einzugstrommeln
103-1337	Gelenkwelle Walzenantrieb
103-1338	Gelenkwelle Walzenantrieb - Detektor
103-1339	Getriebe – Übersicht
103-1340	Stirnradgetriebe Vorpreßwalzen
103-1341	Stirnradgetriebe Förderwalzen
103-1342 Bl. 1	Stirnradwinkelgetriebe
103-1342 Bl. 2	Stirnradwinkelgetriebe
103-1342 Bl. 3	Stirnradwinkelgetriebe
103-1343	Schaltgetriebe 4-Gang
103-1343 Bl.2	Schaltgetriebe 4-Gang
103-1344	Stirnradgetriebe Pick-up-Vorsatz
103-1345	Verlagerungsgetriebe 3 R-FRONT
103-1347	Gelenkwellenschutz - Schaltelemente
103-1348	Elektro-Anlage 12 Volt
103-1349	Elektro-Anlage 12 Volt - Detektor
103-1350	Spindelstützwinde
103-1351	Grundrahmen-Aufhängung
103-1352	Grundrahmen-Teilerspitzen
103-1353	Antriebsgelenkwelle W 2500 unter 150 PS
103-1354	Antriebsgelenkwelle W 2500 unter 150 PS
103-1355	Sperrkeil-Freilauf F5, W 2500 unter 150 PS
103-1356	Antriebsgelenkwelle W 2600 bis 200 PS
103-1357	Antriebsgelenkwelle W 2600 bis 200 PS
103-1358	Sperrkeil-Freilauf F5, W 2600 bis 200 PS
103-1359	Beschriftung

Erklärungen

Blatt-Nr.: 180_4338

Ausgabe: 0607

	ENGLISH	FRANCAIS	DEUTSCH
APPL	THIS APPLICATION ONLY	UNIQ. P. CETTE UTIL	NUR FUER DIESE ANWENDUNG
AR	AS REQUIRED	SUIVANT BESOIN	NACH BEDARF
ASSY	COMPLETE ASSEMBLY	ENSEMBLE COMPLET	KOMPL. ZUSAMMENBAU
CAT	CATEGORY	CATEGORIE	KATEGORIE
CNLA	COMPLETE NO LONGER AVAILABLE (ORDER INDIVIDUAL PARTS)	N'EST PLUS DISPONIBLE COMPL. (COMMANDER LES PIECES SEPAREMENT)	KOMPLETT NICHT MEHR LIEFERBAR (BESTELLE EINZELTEILE)
FI	FIELD INSTALLATION KIT	JEU D'ADAPTATION	NACHRUESTSATZ
FOR	USE WITH	POUR	FUER
FRONT	FRONT	AVANT	VORN
ID	INSIDE DIAMETER	DIAMETRE INTERIEUR	INNENDURCHMESSER
INCL KEYS	INCLUDING DIAMETER	COMPREND LES REPERES	EINSCHLIESSLICH TEILE
KIT	KIT	JEU DE REPARATION	REPARATURSATZ
L	NUMBER OF LINKS	NOMBRE DE MAILLONS	ZAHL DER GLIEDER
LGTH	LENGTH	LONGUEUR	LAENGE
LH	LEFT- HAND	GAUCHE	LINKS
LOW	LOWER	INFERIEUR	UNTEN
MARKED	MARKED	MARQUE	MARKIERT
MF	MAKE FROM	REALISER AVEC	HERSTELLEN VON
NA	NOT APPLICABLE	NON UTILISE	NICHT ZUTREFFEND
NSEP	NOT SUPPLIED SEPARATELY	NON LIVRE SEPAREMENT	EINZELN NICHT LIEFERBAR
OD	OUTSIDE DIAMETER	DIAMETRE EXTERIEUR	AUSSENDURCHMESSER
OR	OR	OU	ODER
ORD	ORDER	COMMANDER	BESTELLE
ORD W/	ALSO ORDER	COMMANDER AVEC	BESTELLE MIT
PACKG	PACKET OF	PAR PAQUET DE	VERPACKT ZU
RATIO	RATIO	RAPPORT DE TRANSMISSION	UEBERSETZUNGSVERHAELTNIS
REAR	REAR	ARRIERE	HINTEN
RH	RIGHT- HAND	DROIT	RECHTS
SUB	REPLACED BY	REPLACE PAR	ERSETZT DURCH
SUB FOR	SUBSTITUTES FOR	REMPLACE	ERSETZT FUER
TK	THICKNESS	EPAISSEUR	STAEERKE
UP	UPPER	SUPIRIEUR	OBEN
W/O	WITHOUT	SANS	OHNE
Z	GEAR AND SPOCKET TEETH NUMBER	NOMBRE DE DENTS DES PIGNONES	ZAEHNEZAHL FUER KETTEN- UND ZAHNRAD

ENGLISH:

RIGHT-HAND AND LEFT-HAND sides are determined by facing the direction the implement will travel when going forward.

FRANCAIS:

LES INDICATIONS DE CÔTÉS (droite/gauche) s'entendent par rapport au sens de marche avant.

DEUTSCH:

DIE BEZEICHNUNGEN "RECHTS" UND "LINKS" beziehen sich auf die Vorwärtsfahrtrichtung des Geräts.

Erklärungen

Blatt-Nr.: 180_4339

Ausgabe: 0607

	ITALIANO	ESPAÑOL	SVENSKA
APPL	SOLO PER QUESTO	SOLO PARA ESTE PROPOSITO	ENDAST FOER DENNA
AR	SECONDO NECESSITA	SEGUN NECESIDAD	I MA AV BEHOEV
ASSY	GRUPPO COMPLETO	CONJUNTO COMPLETO	KOMPLETT ENHET
CAT	CATEGORIA	CATEGORIA	KATEGORI
CNLA	NON E PIU DISPONIBILE COME GRUPPO, ORDINARE LE PARTI SEPARATAMENTE	YA NO ESTA DISPONIBLE COMO CONJUNTO COMPLETO, PEDIR PIEZAS POR SEPARADO	INTE LANGRE ATKOMLIG SOM KOMPLETT, BESTALLAS DELAR SEPARAT
FI	KIT DI INSTALLAZIONE	CONJUNTO DE INSTALACION	EFTERMONTERINGSSATS
FOR	PER	PARA	FOER
FRONT	ANTERIORE	FRENTE	FRAM
ID	DIAMETRO INTERNO	DIAMETRO INTERIOR	INRE DIAMETER
INCL KEYS	CHIAVETTE INCLUSE	INCLUYE KAS POSICIONES	INKLUSIVE NYCKLAR
KIT	CORREDO	CONJUNTO DE REPARACION	SATS
L	NUMERO DI MAGLIE	NUMERO DE ESLABONES	ANTAL LANKAR ELIER LED
LGTH	LUNGHEZZA	LONGITUD	LAENGD
LH	SINISTRA	IZQUIERDA	VAENSTER SIDA
LOW	INFERIORE	INFERIOR	NEDRE
MARKED	MARCATO	MARCADO	MARKT
MF	FABBRICARE DI	HACER DE	TILLVERKA AV
NA	NON SI USA	NO UTILIZADO	EJ LAMPLIG
NSEP	NON FORNITO SEPARATAMENTE	NO SE SUMINISTRA POR SEPARADO	KAN EJ ERHALLAS SEPARAT
OD	DIAMETRO ESTERNO	DIAMETRO EXTERIOR	YTIRE DIAMETER
OR	OPPURE	O	ELLER
ORD	ORDINARE	PIDASE	BESTAELL
ORD W/	ORDINARE CON	PIDASE CON	BESTAELL MED
PACKG	IN CONFEZIONE DA	POR PAQUETE DE	I SATS ELLER PAKET
RATIO	RAPPORTO DI RIDUZIONE	INDICE DESMULTIPLICACION	REDUKTION
REAR	POSTERIORE	TRASERO	BAK BAKRE
RH	DESTRA	DERECHA	HOEGER SIDA
SUB	SOSTITUITO PER	SUSTITUIDO POR	ERSATTER MED
SUB FOR	SOSTITUISCE	SUSTITUCION PARA	ERSATTER
TK	SPESSORE	ESPEJOR	TJOCKLEK
UP	SUPERIORE	SUPERIOR	OVRE
W/O	SENZA	SIN	UTAN EXKLUSIVE
Z	NO: DENTI CORONA O PIGNONE	NUMERO DE DIENTES DE LOS ENGRANAJES	ANTAL TANDER PA DREV OCH KUGGHJUL

ITALIANO:

LATO DESTRO E LATO SINISTRO si intendono guardando nella direzione di spostamento dell'attrezzatura durante l'avanzamento.

ESPAÑOL:

EI LADO DERECHO y el LADO IZQUIERDO se determinan mirando en el sentido de avance de la máquina.

NEDERLANDS:

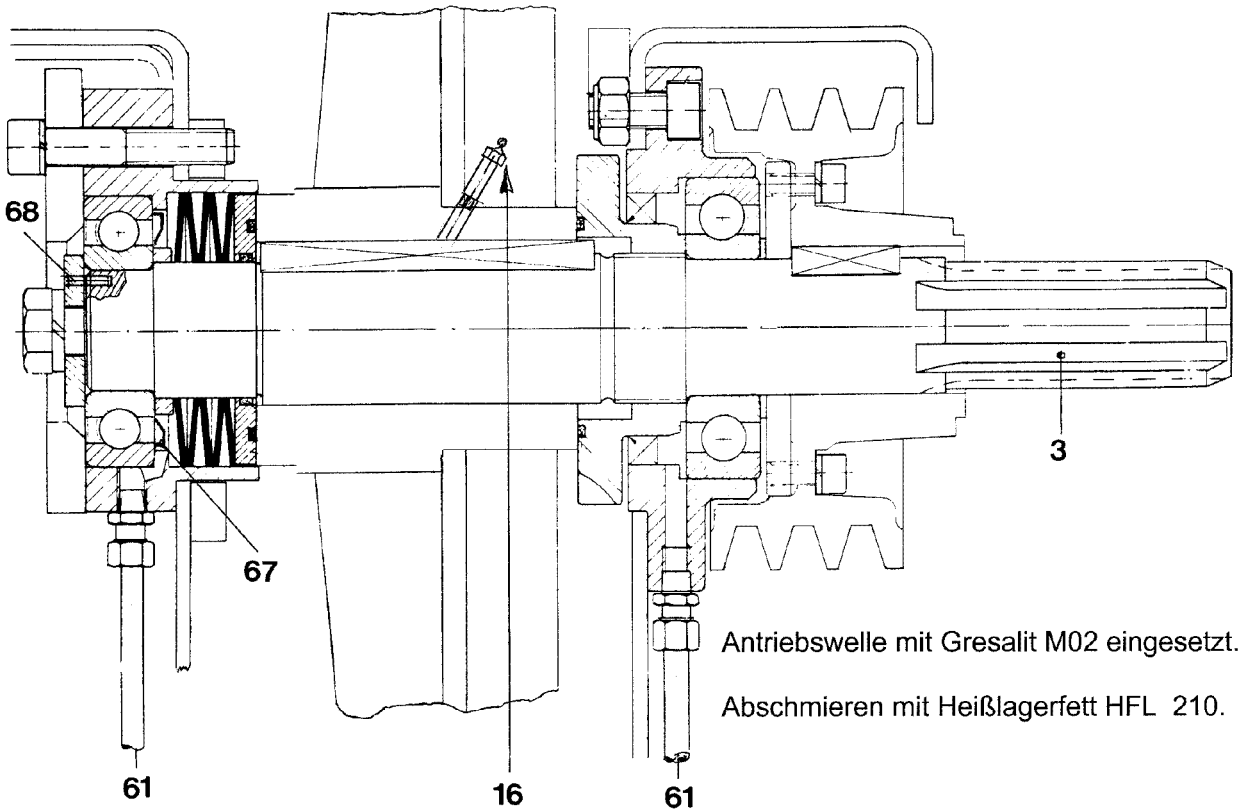
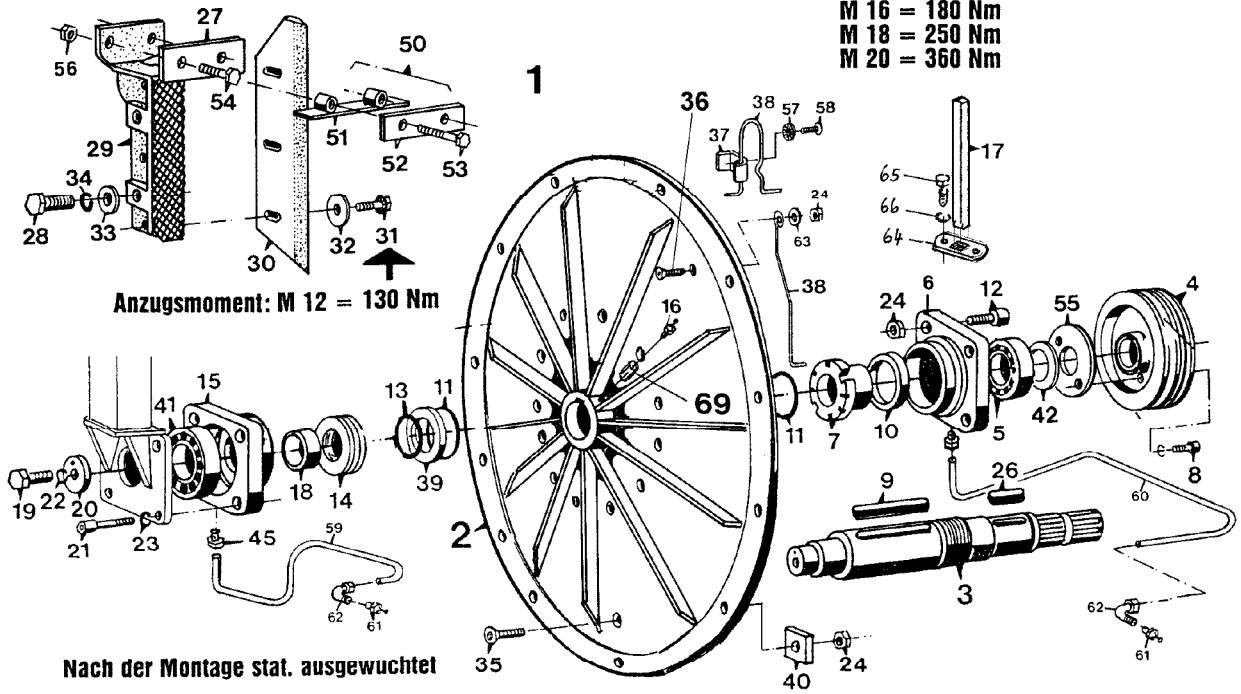
DE UITDRUKKINGEN "RECHTS" EN "LINKS" hebben betrekking op de voorwaartse beweging van de machine.

Messerrad

Blatt-Nr.: 103_01322

Ausgabe: 9912

Anzugsmomente: M 12 = 70 Nm
M 16 = 180 Nm
M 18 = 250 Nm
M 20 = 360 Nm



Antriebswelle mit Gresalit M02 eingesetzt.
Abschmieren mit Heilagerfett HFL 210.

Messerrad

Blatt-Nr.: 103_01322

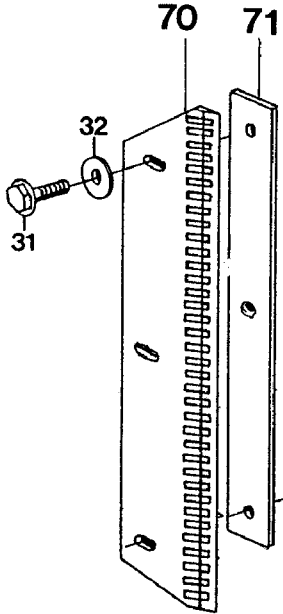
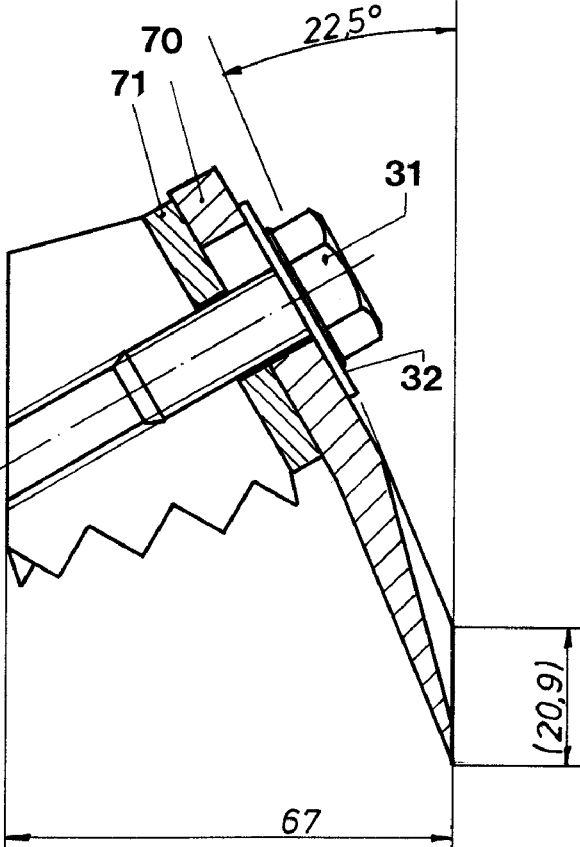
Ausgabe: 9912

Bild-Nr.	Ersatz- Teil-Nr.	Benennung	Stückz pr. Gr.	Bemerkung
1	54151	MESSERRAD	1	montiert m. Messer
2	54139	MESSERRAD	1	
3	57639	ANTRIEBSWELLE	1	
4	57636	KEILRIEMENSCHLEIBE	1	
5	49342	RILLENKUGELLAGER	1	
6	57698	GEHAUUSE	1	
7	54027	MUTTER	1	
8	05581	ZYLINDERSCHRAUBE	2	
9	58173	PASSFEDER	1	
10	54362	RAD-DICHTRING	1	
11	54361	O-RING	2	
12	59118	ZYLINDERSCHRAUBE	4	
13	42738	O-RING	1	
14	35804	TELLERFEDER	5	
15	54031	GEHAUSE	1	
16	45047	SCHMIERNIPPEL	2	
17	42087	MONTIERSTANGE	1	
18	54033	DISTANZRING	1	
19	33529	6-KT-SCHRAUBE	1	
20	49512	SCHEIBE	1	
21	50106	ZYLINDERSCHRAUBE	4	
22	12029	FEDERRING	1	
23	03356	FEDERRING	4	
24	52074	6-KT-MUTTER	AR	
26	48724	PASSFEDER	1	
27	54775	WURFPLATTE	12	
28	60940	6-KT-SCHRAUBE	24	
29	54365	MESSERHALTER	12	
30	53887	HAECKSELMESSER	12	
31	55205	SICHERUNGSSCHRAUBE	36	
32	37103	TELLERFEDER	36	
33	05505	SCHEIBE	24	
34	34015	FEDERRING	24	
35	49779	SENKSCHRAUBE	AR	
36	46087	SENKSCHRAUBE	1	
37	58123	FEDERHALTER	1	
38	59472	SPERRFEDER	1	
39	58172	SCHEIBE	1	
40	50099	AUSGLEICHSGEWICHT	AR	
41	04209	RILLENKUGELLAGER	1	
42	32316	PASSSCHEIBE	1	
45	51116	GER-EINSCHRAUBVERSCHR.B.	2	

Messerrad

Blatt-Nr.: 103_01322-2

Ausgabe: 9912



Messerrad

Blatt-Nr.: 103_1322-2

Ausgabe: 9912

Bild-Nr.	Ersatz- Teil-Nr.	Benennung	Stückz pr. Gr.	Bemerkung
50	59114	DOPPELSCHLAEGER	1	
51	59115	ABSTANDSHALTER	12	
52	59116	WURFPLATTE	12	
53	13125	6-KT-SCHRAUBE	24	
54	04219	6-KT-SCHRAUBE	24	
55	57637	SCHEIBE	1	
56	57752	6-KT-MUTTER	24	
57	40402	FAECHERSCHEIBE	1	
58	14151	SENKSCHEIBE	1	
59	59648	SCHMIERROHR	1	
60	59649	SCHMIERROHR	1	
61	29086	SCHMIERNIPPEL	2	
62	59653	WINKEL-EINSCHRAUBVERSCHR.	2	
63	05497	SCHEIBE	2	
64	67642	LASCHE	1	
65	03663	6-KT-SCHRAUBE	2	
66	03455	FEDERRING	2	
67	67908	NILOS - RING	1	
68	05764	SPANNHUELSE	1	
69	58657	SCHMIERNIPPELROHR	1	

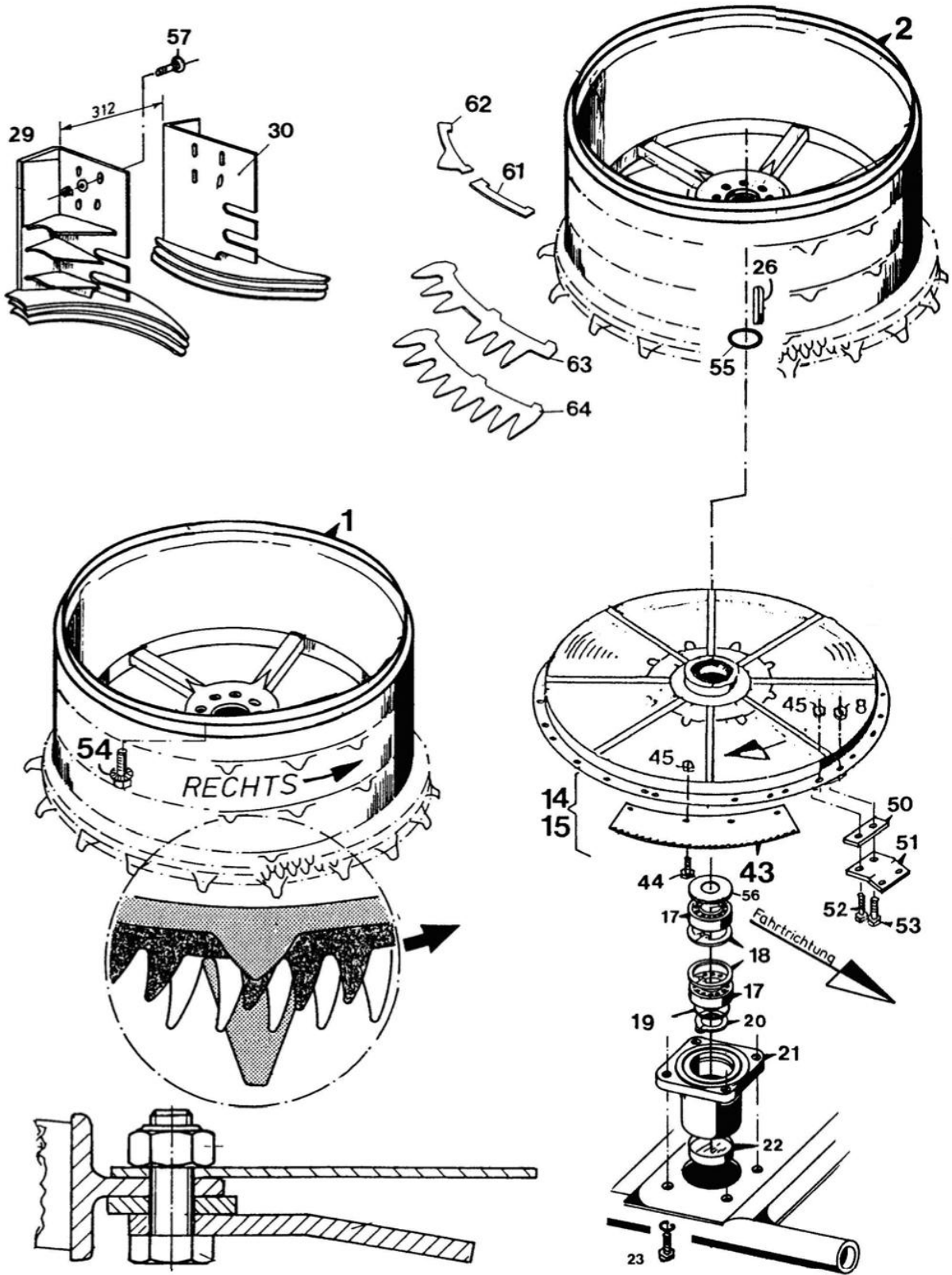
Profilierte, Wolfram-Carbid beschichtete
Spezial-Haeckselmesser für die Nachzerkleinerung
und Optimierung des kurzgeschnittenen Haeckselgutes

70	68060	HAECKSELMESSER	12	
71	68059	MESSERUNTERLAGE	12	

Einzugstrommeln

Blatt-Nr.: 103_01323

Ausgabe: 9912

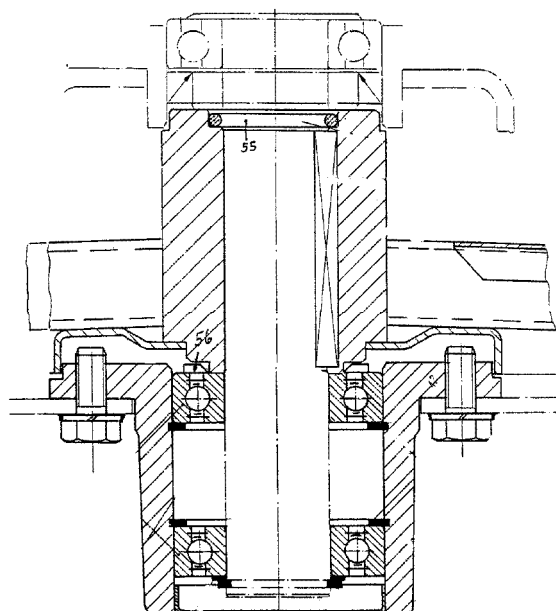


Einzugstrommeln

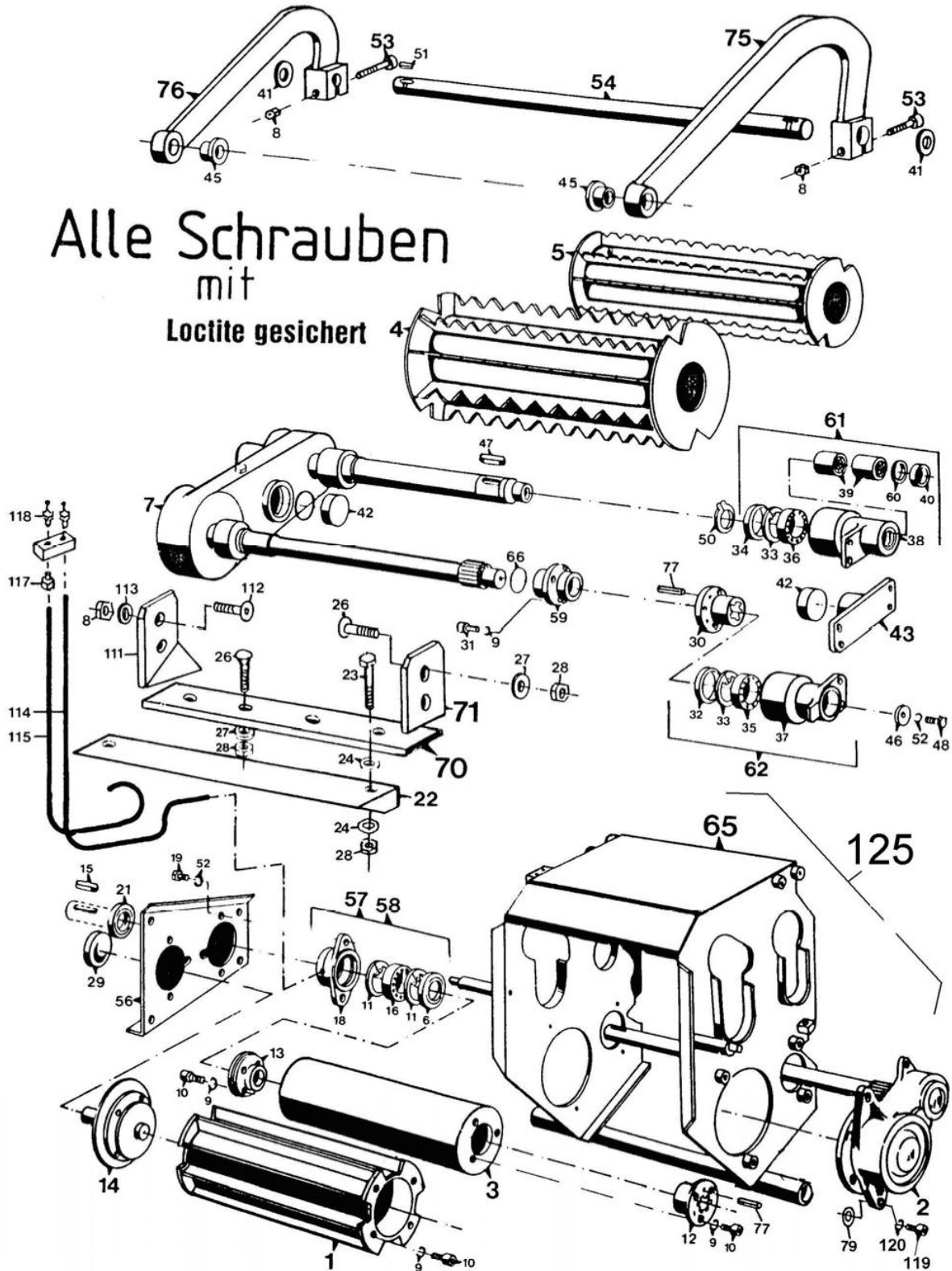
Blatt-Nr.: 103_01323

Ausgabe: 9912

Bild-Nr.	Ersatz-Teil-Nr.	Benennung	Stückz pr. Gr.	Bemerkung
1	57694	EINZUGSTROMMEL	1	RH
2	57695	EINZUGSTROMMEL	1	LH
8	04615	6-KT-MUTTER	AR	
14	58287	MESSERROTOR	1	LH
15	58286	MESSERROTOR	1	RH
17	04208	RILLENKUGELLAGER	4	
18	05540	SICHERUNGSRING	4	
19	09870	PAßSCHEIBE	x	
20	11648	SICHERUNGSRING	2	
21	53969	LAGERGEHAEUSE	2	
22	09567	VERSCHLUßDECKEL	2	
23	04734	6-KT-SCHRAUBE	8	
26	29876	PASSFEDER	2	
29	58336	ABSTREIFER	1	RH
30	58337	ABSTREIFER	1	LH
43	LCA97723	SAEGEMESSER	6	
44	05639	6-KT-SCHRAUBE	40	
45	03422	6-KT-MUTTER	44	
50	55200	PLAETTCHEN	4	
51	55204	RAEUMER	4	
52	57518	6-KT-SCHRAUBE	4	
53	57519	6-KT-SCHRAUBE	4	
54	60180	SICHERUNGSSCHRAUBE	16	
55	54118	O-RING	2	
56	12146	NILOS-RING	2	
57	05563	FLACHRUNDSCHRAUBE	8	
61	57690	MITNEHMERSEGMENT	25	
62	58137	MITNEHMERSEGMENT	15	
63	58134	MITNEHMERSEGMENT	10	
64	58135	MITNEHMERSEGMENT	10	



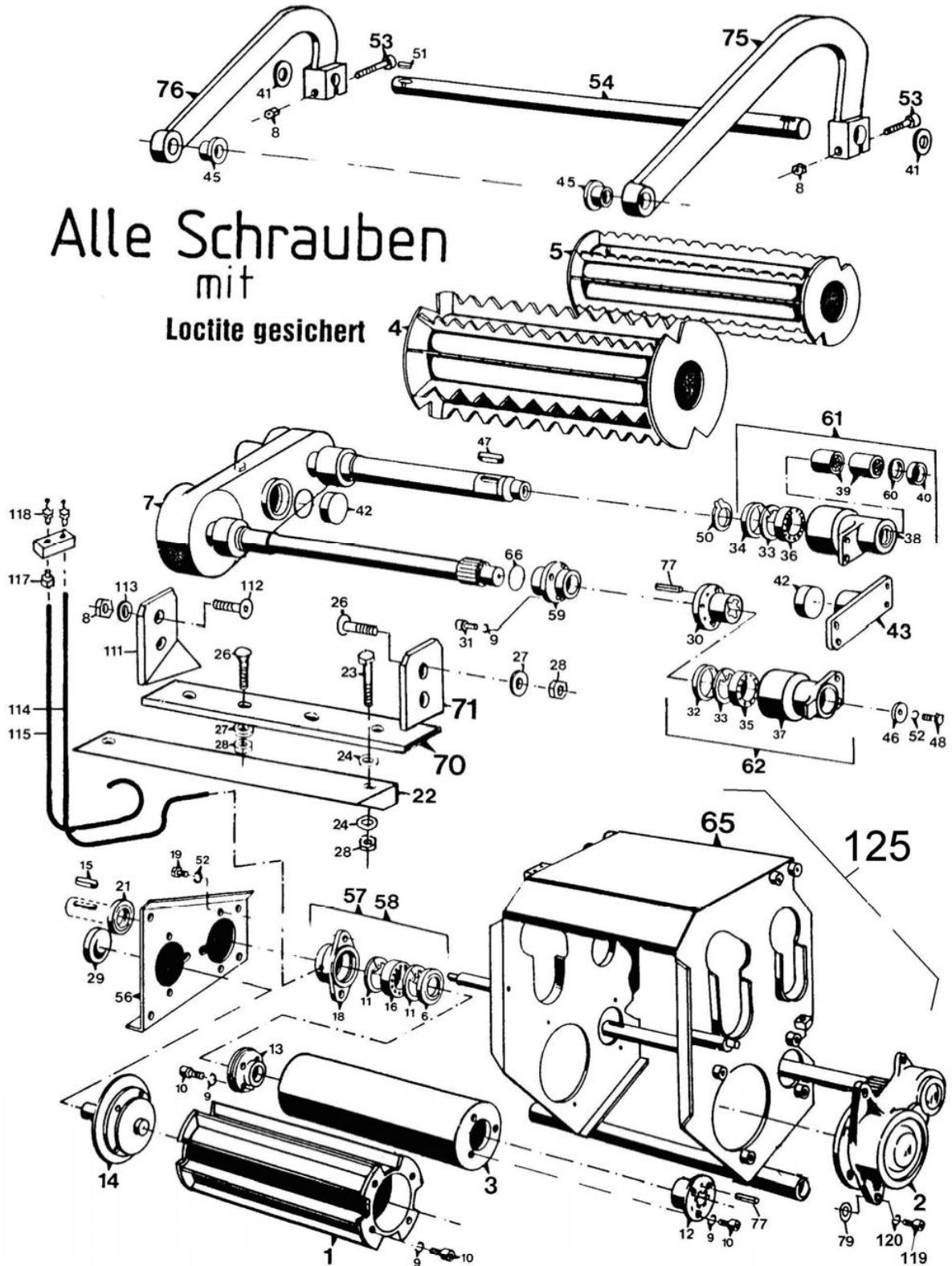
Förder- und Vorpresswalzen ohne Detektor



Förder- und Vorpresswalzen ohne Detektor

Bild-Nr.	Ersatz- Teil-Nr.	Benennung	Stückz pr. Gr.	Bemerkung
1	57682	RIPPENWALZE	1	
2	57989	STIRNRADGETRIEBE	1	
3	53892	GLATTWALZE	1	
4	57670	ZACKENWALZE	1	
5	57666	ZACKENWALZE	1	
6	37841	RAD-DICHTRING	2	
7	57983	STIRNRADGETRIEBE	1	
8	04615	6-KT-MUTTER	2	
9	40940	FEDERRING	17	
10	52675	ZYLINDERSCHRAUBE	14	
11	05399	SICHERUNGSRING	4	
12	43310	BUCHSE	1	
13	46896	BUCHSE	1	
14	46903	ZENTRIERSCHEIBE	1	
15	41097	PASSFEDER	2	
16	05394	RILLENKUGELLAGER	2	
17	04201	FEDERRING	4	
18	50077	LAGERGEHAEUSE	2	
19	12289	6-KT-SCHRAUBE	4	
21	48384	RAD.-DICHTRING	1	
22	57640	ABSTREIFER	1	
23	05602	6-KT-SCHRAUBE	2	
24	05497	SCHEIBE	4	
26	50076	SENKSCHEIBE	4	
27	04206	SCHEIBE	4	
28	04696	6-KT-MUTTER	6	
29	05403	DECKEL	1	
30	43307	LAGERFLANSCH	1	
31	52958	ZYLINDERSCHRAUBE	9	
32	41262	RAD.DICHTRING	1	
33	05540	SICHERUNGSRING	2	
34	48493	RAD-RICHTRING	1	
35	40379	RILLENKUGELLAGER	1	
36	07066	RILLENKUGELLAGER	1	
37	46900	SCHWINGLAGER	1	
38	46898	SCHWINGLAGER	1	
39	48723	BUCHSE	2	
40	48492	RAD-DICHTRING	1	
41	42485	AXIALSCHEIBE	2	
42	55563	FÜHRUNG	2	
43	55562	LAGERBRUECKE	1	
45	01657	BUCHSE	2	
46	41225	SCHEIBE	1	
47	49355	PASSFEDER	1	
48	04665	6-KT-SCHRAUBE	1	
50	12228	SICHERUNGSRING	1	

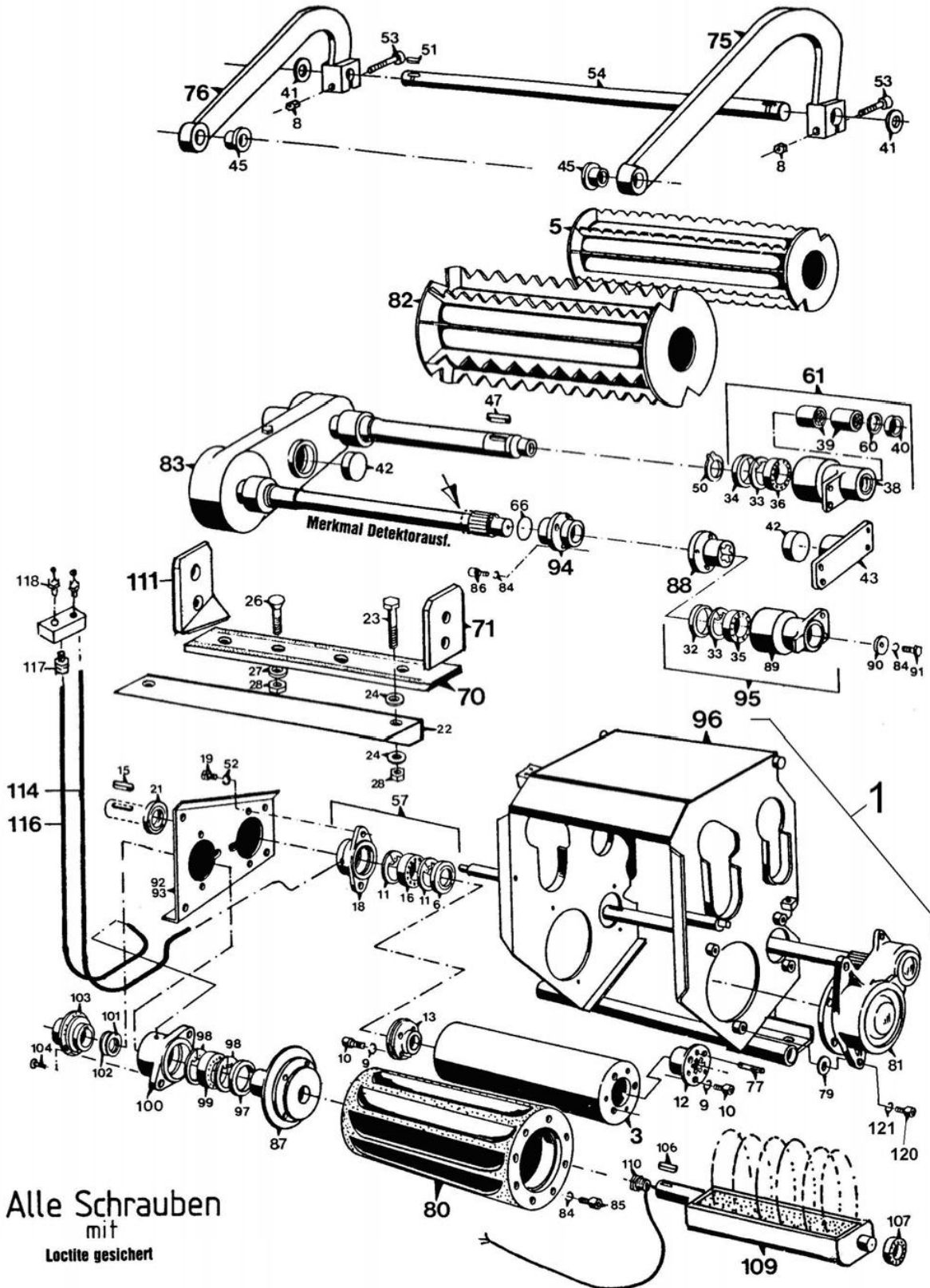
Förder- und Vorpresswalzen ohne Detektor



Förder- und Vorpresswalzen ohne Detektor

Bild-Nr.	Ersatz- Teil-Nr.	Benennung	Stückz pr. Gr.	Bemerkung
51	07034	PASSFEDER	2	
52	03935	FEDERRING	13	
53	50210	ZYLINDERSCHRAUBE	2	
54	58178	WELLE	1	
56	58267	STUETZBLECH	1	FRONT
57	49352	LAGER KPL.	1	
58	49351	LAGER KPL.	1	
59	49490	LAGERFLANSCH	1	
60	49120	STUETZSCHEIBE	1	
61	49356	SCHWINGLAGER	1	
62	49357	SCHWINGLAGER	1	
65	58170	WALZENGEHAEUSE	1	
66	32029	O-RING	1	
70	57776	2-FACH GEGENSCHNEIDE	1	
71	50861	2-FACH GEGENSCHNEIDE	1	
75	52110	ANLENKARM	1	LH , FRONT mit Buchse 45
76	52109	ANLENKARM	1	RH , FRONT mit Buchse 45
77	42944	SPANNHUELSE	3	
79	51984	PS-SCHEIBE	AR	
111	58180	ANLAGE	1	
112	50486	SENKSCHEIBE	2	
113	04735	SCHEIBE	2	
114	58596	ROHR	1	
115	58597	ROHR	1	
117	57430	GER-EINSCHRAUBVERSCHR.	4	
118	03313	SCHMIERNIPPEL	2	
119	56614	ZYLINDERSCHRAUBE	4	
120	03356	FEDERRING	4	
125	59124	WALZENGEHAEUSE KPL.	1	

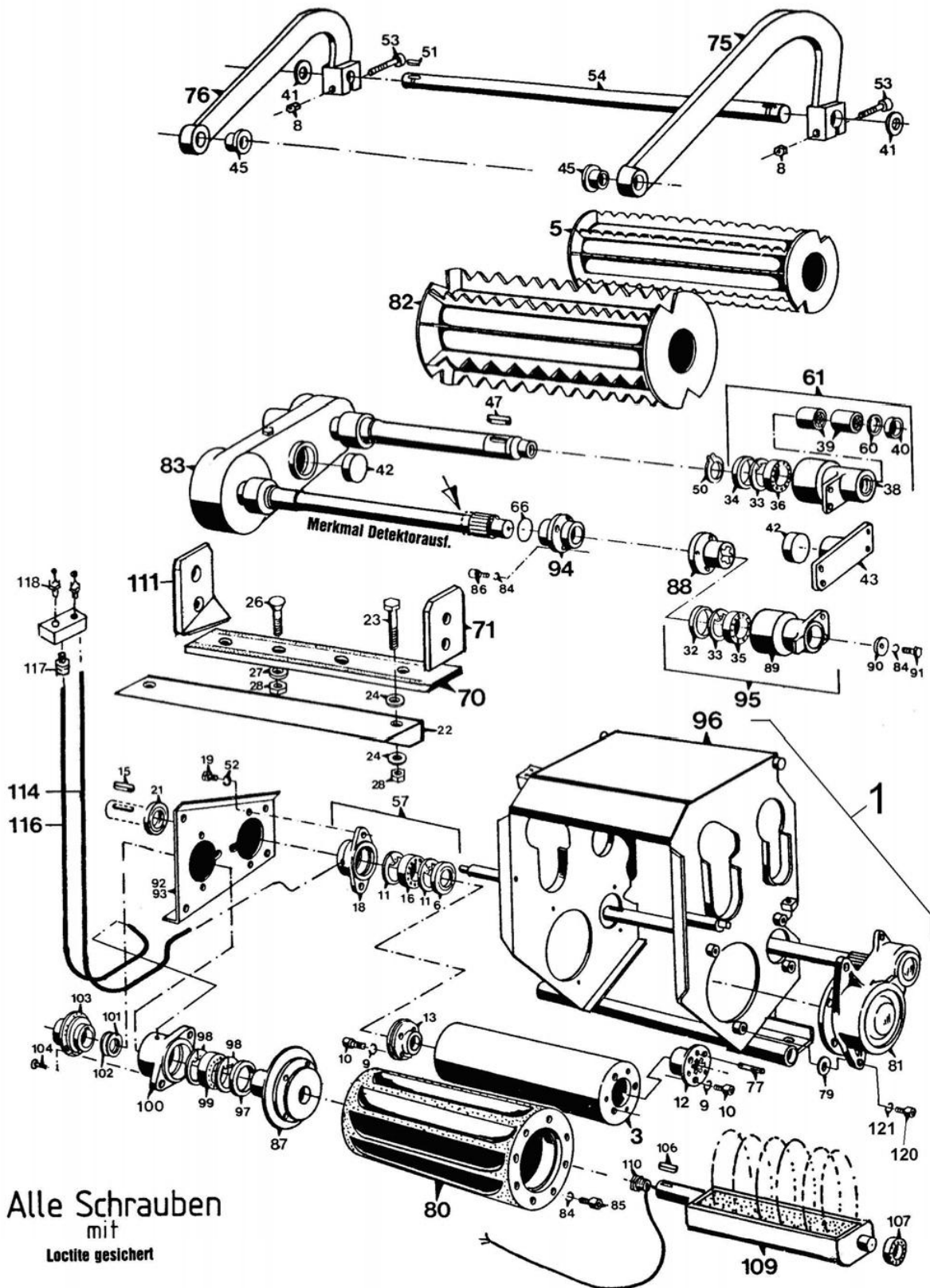
Förder- und Vorpresswalzen mit Detektor



Förder- und Vorpresswalzen mit Detektor

Bild-Nr.	Ersatz- Teil-Nr.	Benennung	Stückz pr. Gr.	Bemerkung
1	59125	WALZENGEHAEUSE KPL.	1	
3	53892	GLATTWALZE	1	
5	57666	ZACKENWALZE	1	
6	37841	RADIALDICHTRING	1	
8	04615	6-KT-MUTTER	2	
9	40940	FEDERRING	9	
10	52959	ZYLINDERSCHRAUBE	6	
11	05399	SICHERUNGSRING	2	
12	43310	BUCHSE	1	
13	46896	BUCHSE	1	
15	41097	PASSFEDER	2	
16	05394	RILLENKUGELLAGER	1	
18	50077	LAGERGEHÄUSE	1	
19	12289	6-KT-SCHRAUBE	4	
21	48384	RADIALDICHTRING	1	
22	57640	ABSTREIFER	1	
23	05602	6-KT-SCHRAUBE	1	
24	05497	SCHEIBE	4	
26	50076	SENKSCHRAUBE	8	
27	04206	SCHEIBE	8	
28	04696	6-KT-MUTTER	10	
32	41262	RADIALDICHTRING	1	
33	05540	SICHERUNGSRING	2	
34	48493	RADIALDICHTRING	1	
35	40379	RILLENKUGELLAGER	1	
36	07066	RILLENKUGELLAGER	1	
38	46898	SCHWINGLAGER	1	
39	48723	DU-BUCHSE	2	
40	48492	RADIALDICHTRING	1	
41	42485	AXIALSCHEIBE	2	
42	55563	FUEHRUNG	2	
43	55562	LAGERBRUECKE	1	
45	01657	BUCHSE	1	
47	49355	PASSFEDER	1	
50	05540	SICHERUNGSRING	1	
51	07034	PAßFEDER	2	
52	04201	FEDERRING	AR	
53	50210	ZYLINDERSCHRAUBE	2	
54	58178	WELLE	1	
57	49352	LAGER KPL.	1	
60	49120	STUETZSCHEIBE	1	
61	49356	SCHWINGLAGER	1	
66	32029	O-RING	1	
70	57776	GEGENSCHNEIDE	1	
71	50861	GEGENSCHNEIDE	1	
75	52110	ANLENKARM	1	LH FRONT m. Bu
76	52109	ANLENKARM	1	RH FRONT m. Bu
77	42944	SPANNHÜLSE	3	
79	51984	PS-SCHEIBE	AR	
80	57682	RIPPENWALZE	1	
81	57990	STIRNRADGETRIEBE	1	
82	57685	ZACKENWALZE	1	

Förder- und Vorpresswalzen mit Detektor



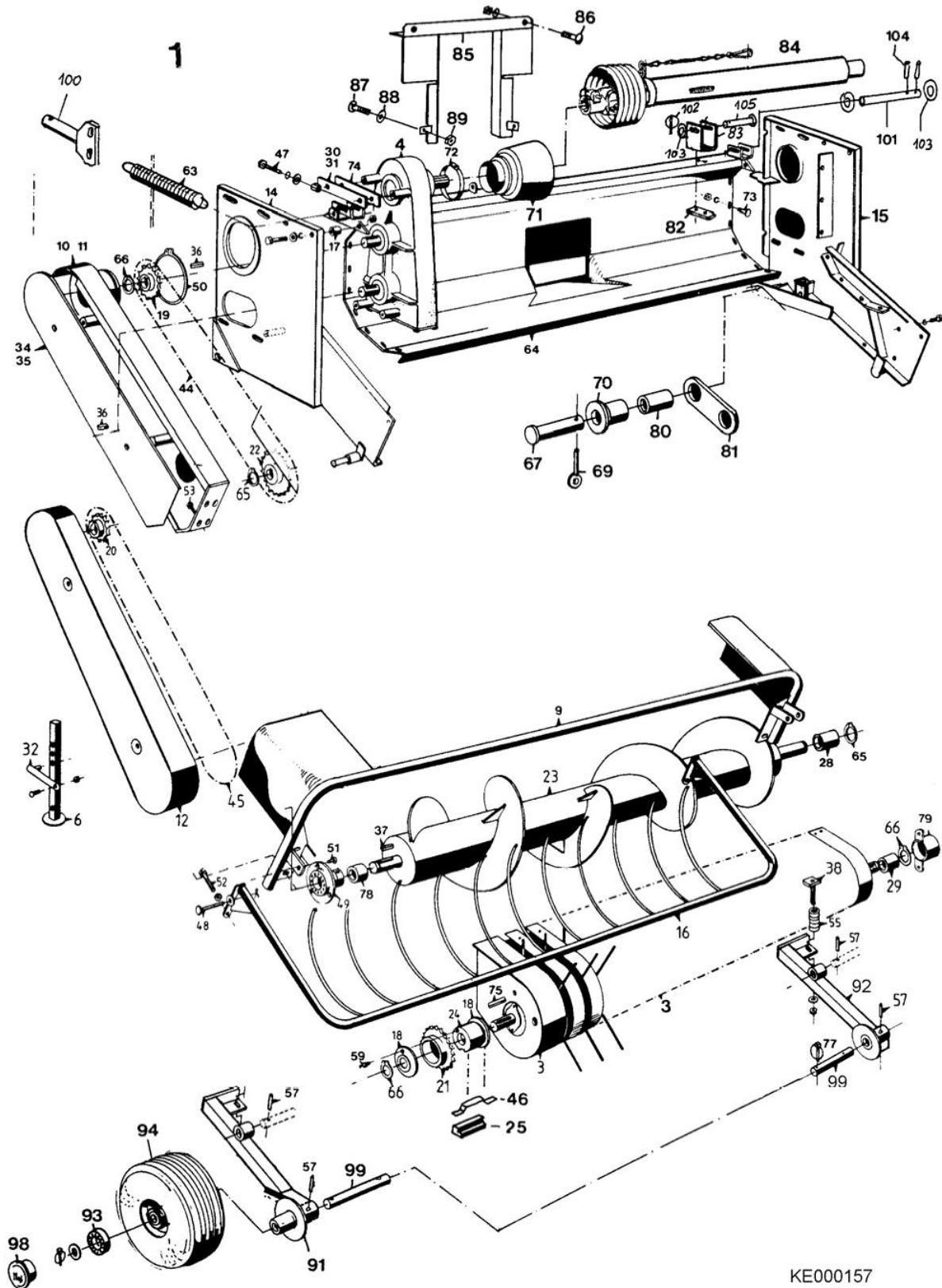
Förder- und Vorpresswalzen mit Detektor

Bild-Nr.	Ersatz- Teil-Nr.	Benennung	Stückz pr. Gr.	Bemerkung
83	57984	STIRNRADGETRIEBE	1	
84	50719	FEDERING	18	
85	53023	ZYLINDERSCHRAUBE	16	
86	50890	ZYLINDERSCHRAUBE	9	
87	50695	ZENTRIERSCHEIBE	1	
88	50881	LAGERFLANSCH	1	
89	50885	SCHWINGLAGER	1	
90	50888	SCHEIBE	1	
91	50889	6-KT-SCHRAUBE	1	
92	50891	STUETZBLECH	1	HECK
93	50892	STUETZBLECH	1	FRONT
94	50720	LAGERFLANSCH	1	
95	50886	SCHWINGLAGER	1	
96	58170	WALZENGEHAEUSE	1	
97	48298	RADIALDICHRING	1	
98	11817	SICHERUNGSRING	2	
99	50715	RILLENKUGELLAGER	1	
100	50698	LAGERGEHAEUSE	1	
101	09872	STUETZSCHEIBE	1	
102	54203	FILZRING	1	
103	50697	DECKEL	1	
104	53020	SICHERUNGSSCHRAUBE	6	
106	28767	PASSFEDER	1	
107	34264	RILLENKUGELLAGER	1	
109	58346	DETEKTOR	1	
110	51681	KABELVERSCHRAUBUNG	1	
111	58180	ANLAGE	1	
114	58596	ROHR	1	
116	58598	ROHR	1	
117	57430	GER.-EINSCHRAUBVERSCHR.	4	
118	03313	SCHMIERNIPPEL	2	
119	58179	KABELFUEHRUNG	1	
120	56614	ZYLINDERSCHRAUBE	4	
121	03356	FEDERING	4	

Pick-up Vorsatz

Blatt-Nr.: 103_01326

Ausgabe: 1004



KE000157

Pick-up Vorsatz

Blatt-Nr.: 103_01326

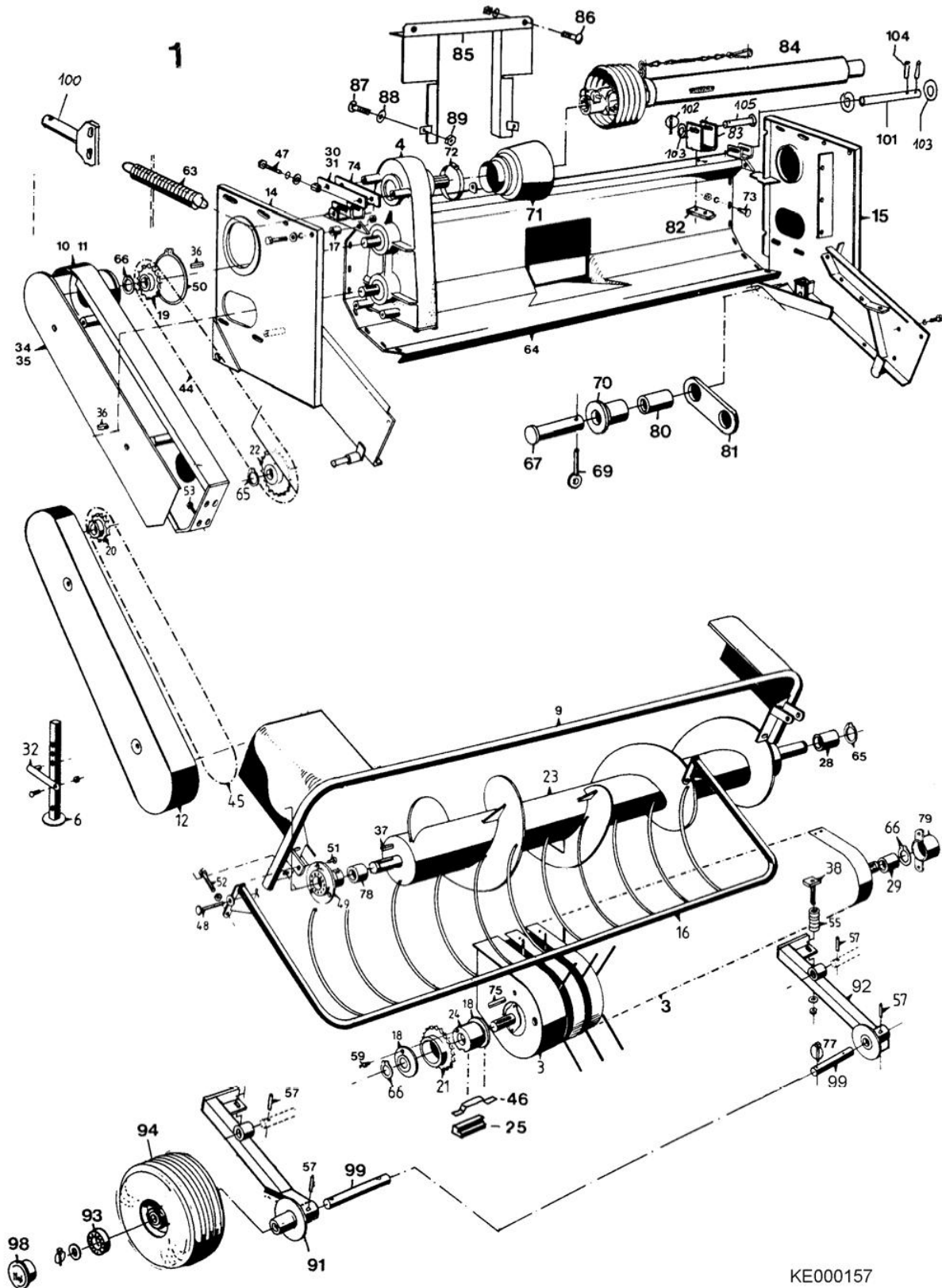
Ausgabe: 1004

Bild-Nr.	Ersatz- Teil-Nr.	Benennung	Stückz pr. Gr.	Bemerkung
1	88928	PICK-UP-VORSATZ	1	
3	50666	PICK-UP TROMMEL	1	
4	50940	STIRNRADGETRIEBE	1	
6	52137	STUETZFUß	2	
9	55431	ROHRBUEGEL	1	
10	55481	SCHWENKARM	1	RH
11	55482	SCHWENKARM	1	LH
12	50671	SCHUTZBLECH	1	
14	55495	SEITENTRAEGER	1	RH
15	55496	SEITENTRAEGER	1	LH
16	50847	NIEDERHALTERECHEN	1	
17	50852	BUCHSE	6	
18	50876	SCHEIBE	2	
19	50877	KETTENRAD	1	Z = 17
20	50878	KETTENRAD	1	Z = 12
21	50879	KETTENRAD	1	Z = 21
22	50880	KETTENRAD	1	Z = 23
23	50923	SCHNECKENWALZE	1	
24	50930	NABE	1	
25	50809	PROFILKEIL	1	
28	50938	DISTANZBUCHSE	1	
29	50939	DISTANZBUCHSE	1	
30	50942	SPANNSCHIENE	1	
31	50943	SPANNSCHIENE	1	
32	35386	BLATTFEDER	2	
34	50952	DECKBLECH	1	
35	50953	DECKBLECH	1	
36	41097	PAßFEDER	2	
37	05790	PASSFEDER	1	
38	50946	BOLZEN	2	
44	51108	ROLLENKETTE	1	
45	27601	ROLLENKETTE	1	
46	50810	BLATTFEDER	1	
47	05704	6-KT-SCHRAUBE	2	
48	49204	HALBRUNDNIET	2	
49	35017	FLANSCHLAGER	2	
50	50937	SICHERUNGSRING	2	
51	42062	FLACHRUNDSCHRAUBE	6	
52	33671	6-KT-SCHRAUBE	2	
53	04202	6-KT-SCHRAUBE	8	
55	06987	DRUCKFEDER	2	
57	29275	SPANNHUELSE	4	
59	28226	SCHMIERNIPPEL	1	

Pick-up Vorsatz

Blatt-Nr.: 103_01326-2

Ausgabe: 1004



KE000157

Pick-up Vorsatz

Blatt-Nr.: 103_01326-2

Ausgabe: 1004

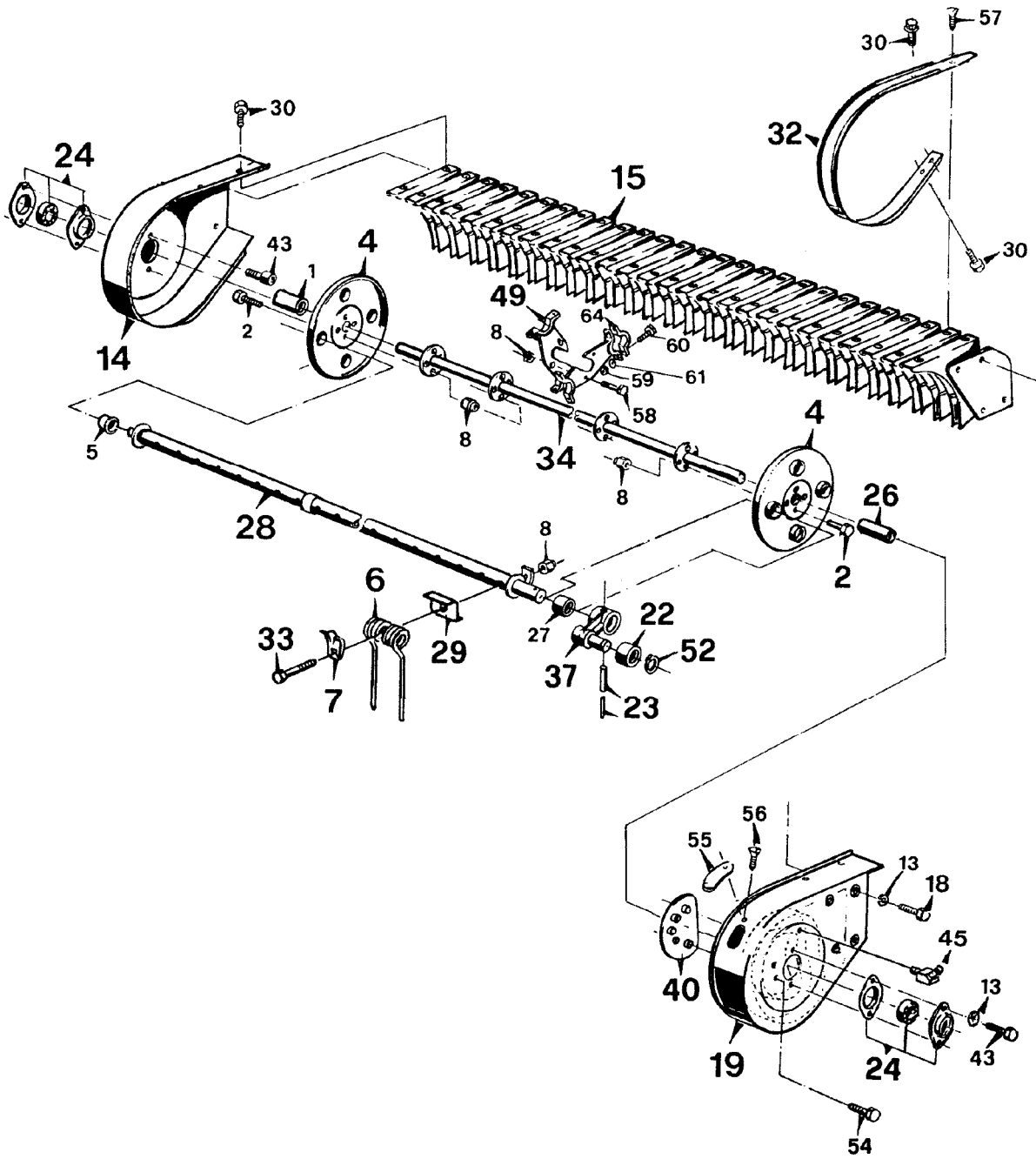
Bild-Nr.	Ersatz- Teil-Nr.	Benennung	Stückz pr. Gr.	Bemerkung
63	44511	ZUGFEDER	2	
64	50936	WANNE	1	
65	11648	SICHERUNGSRING	2	
66	37594	SICHERUNGSRING	4	
67	59641	BOLZEN	2	
69	61334	AUGENSCHRAUBENROHLING	2	
70	50330	ROLLE	2	
71	13702	SCHUTZTOPFTRICHTER	1	
72	13703	SCHELLE	1	
73	04220	6-KT-SCHRAUBE	14	
74	50941	LASCHE	2	
75	05793	PASSFEDER	1	
77	03697	KLAPPSTECKER	2	
78	54388	DISTANZBUCHSE	1	
79	50931	SCHUTZDECKEL	1	
80	59642	BUCHSE	2	
81	59643	LASCHE	2	
82	59638	LASCHE	4	
83	59637	U-STAHL	2	
84	59660	GELENKWELLENHAELFTE	1	
85	59636	REDUZIERRAHMEN	1	
86	05548	FLACHRUNDSCHRAUBE	2	
87	59644	FLACHRUNDSCHRAUBE	2	
88	59645	SCHEIBE	2	
89	59646	6-KT-MUTTER	2	
91	57845	HEBEL	1	
92	57846	HEBEL	1	
93	12042	RILLENKUGELLAGER	4	
94	56171	GUMMILAUFRAD	2	
98	60282	ABSCHLUSSKAPPE	2	
99	57829	BOLZEN	2	
100	61473	BOLZEN	2	
101	61474	BOLZEN	2	
102	06178	KLAPPSTECKER	2	
103	37313	SCHEIBE	6	
104	60254	SPANNHUELSE	4	
105	51194	BOLZEN	2	

Anbauinfo : Nr. 2410

Pick-up Trommel

Blatt-Nr.: 103_01327

Ausgabe: 9002



Pick-up Trommel

Blatt-Nr.: 103_01327

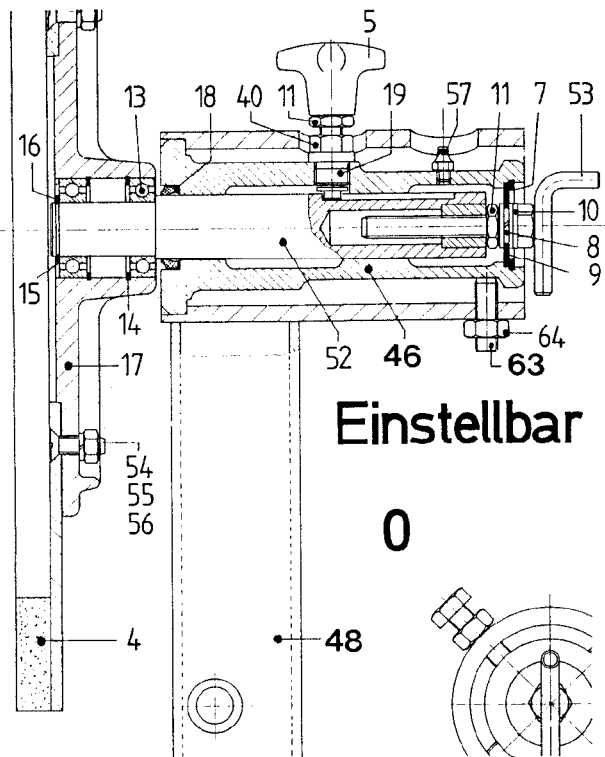
Ausgabe: 9002

Bild-Nr.	Ersatz- Teil-Nr.	Benennung	StUEckz pr. Gr.	Bemerkung
0	50666	PICK-UP-TROMMEL	1	
1	51475	DISTANZROHR	1	
2	03312	6-KT-SCHRAUBE	8	
4	45546	SEITENRONDE	2	
5	45547	KRAGENBUCHSE	4	
6	51459	DOPPELFEDERZINKEN	68	
7	51460	DRUCKPLATTE	68	
8	03422	6-KT-MUTTER	80	
13	03935	FEDERRING	12	
14	51474	ENDSTUECK	1	
15	51834	FEDERRAHMEN	1	
18	03936	6-KT-SCHRAUBE	8	
19	51476	KURVENS. ENDSTUECK	1	
22	51477	LAUFROLLE	4	
23	03994	SPANNHUELSE	4	
	51480	SPANNHUELSE	4	
24	32268	FLANSCHLAGER	2	
26	45555	KURVENS. DISTANZROHR	1	
27	45556	LAGERBUCHSE	4	
28	51801	ZINKENTRÄGER	4	
29	51461	FEDERSCHUH	68	
30	49187	SICHERUNGSSCHRAUBE	107	
32	51806	U-ABSTREIFER	33	
33	09537	6-KT-SCHRAUBE	68	
34	51802	ANTRIEBSWELLE	1	
37	51803	EXZENTERARM	4	
40	51804	INNENKURVE	1	
43	04665	6-KT-SCHRAUBE	2	
45	55039	SCHMIERNIPPEL	1	
49	55925	PROFILLASCHE	4	
52	27753	SICHERUNGSRING	4	
54	55040	SICHERUNGSSCHRAUBE	2	
55	55924	KURVENDECKEL	1	
56	55926	LINSEN-BLECHSCHRAUBE	1	
57	51462	LINSENENKSCHEIBE	33	
58	04011	6-KT-SCHRAUBE	4	
59	09239	6-KT-MUTTER	16	
60	03382	6-KT-SCHRAUBE	16	
61	55922	U-SCHEIBE	16	
64	55923	SCHELLE	8	

Schleifvorrichtung

Blatt-Nr.: 103_01328

Ausgabe: 9002



Hinweis für Montage der Scheibe

Scheibe ist schlagempfindlich!
Nicht durch Hammerschläge
auftreiben oder ausrichten!

Arbeiten mit der Schleifvorrichtung

Deckel zur Seite schwenken. Messerrad mit 1/4–1/3 Gelenkwelldrehzahl laufen lassen. Schleifscheibe vorsichtig an die Messer herandrehen. Nach dem Berühren von Messer und Schleifscheibe nochmal etwa 1/4 Umdrehung am hinteren Kreuzgriff weiterdrehen. Nach dieser Einstellung wird die Welle der Schleifscheibe gegen weiteres Vorlaufen gegen die Messer durch den seitlich angebrachten Kreuzgriff festgestellt. Die Schleifscheibe muß sich drehen, eventuell ist die Schlepperdrehzahl zu ändern. Nach Arbeitsende muß die Scheibe bis zum Anschlag zurückgedreht werden.

Bild-Nr.	Ersatz-Teil-Nr.	Benennung	Stückz pr. Gr.	Bemerkung
0	58246	SCHLEIFVORRICHTUNG	1	ASSY
4	54025	SCHLEIFSCHEIBE	1	
5	37459	KREZUGRIFF	1	
7	37498	SICHERUNGSRING	1	
8	05819	FEDERRING	1	
9	38597	SCHEIBE	1	
10	05495	SCHEIBE	3	
11	03990	6-KT-MUTTER	2	
13	12272	RILLENKUGELLAGER	2	
14	05537	SICHERUNGSRING	2	
15	27798	PS-SCHEIBE	x	
16	05536	SICHERUNGSRING	1	
17	41092	NABE	1	
18	33838	ABSTREIFER	1	
19	38594	GEWINDESTIFT	1	
40	38593	VERSCHLUSSSCHRAUBE	1	
46	57772	LAGERHUELSE	1	
48	58245	LAGERARM	1	
52	43604	WELLE	1	
53	43602	KURBEL	1	
54	51969	SENKSCHAUBE	6	
55	03734	FEDERRING	6	
56	04222	6-KT-MUTTER	6	
57	46357	SCHMIERNIPPEL	1	
63	46356	GEWINDESTIFT	4	
64	04221	6-KT-MUTTER	4	

Hydraulische Vorsatz-Aushebung

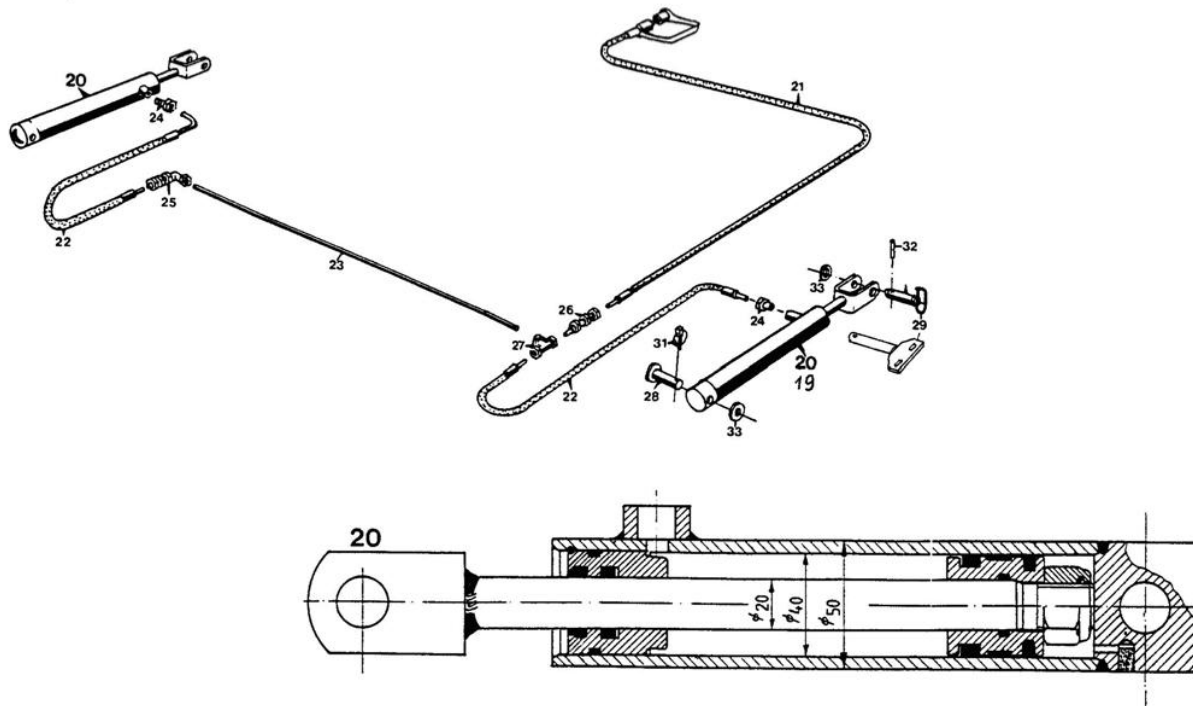
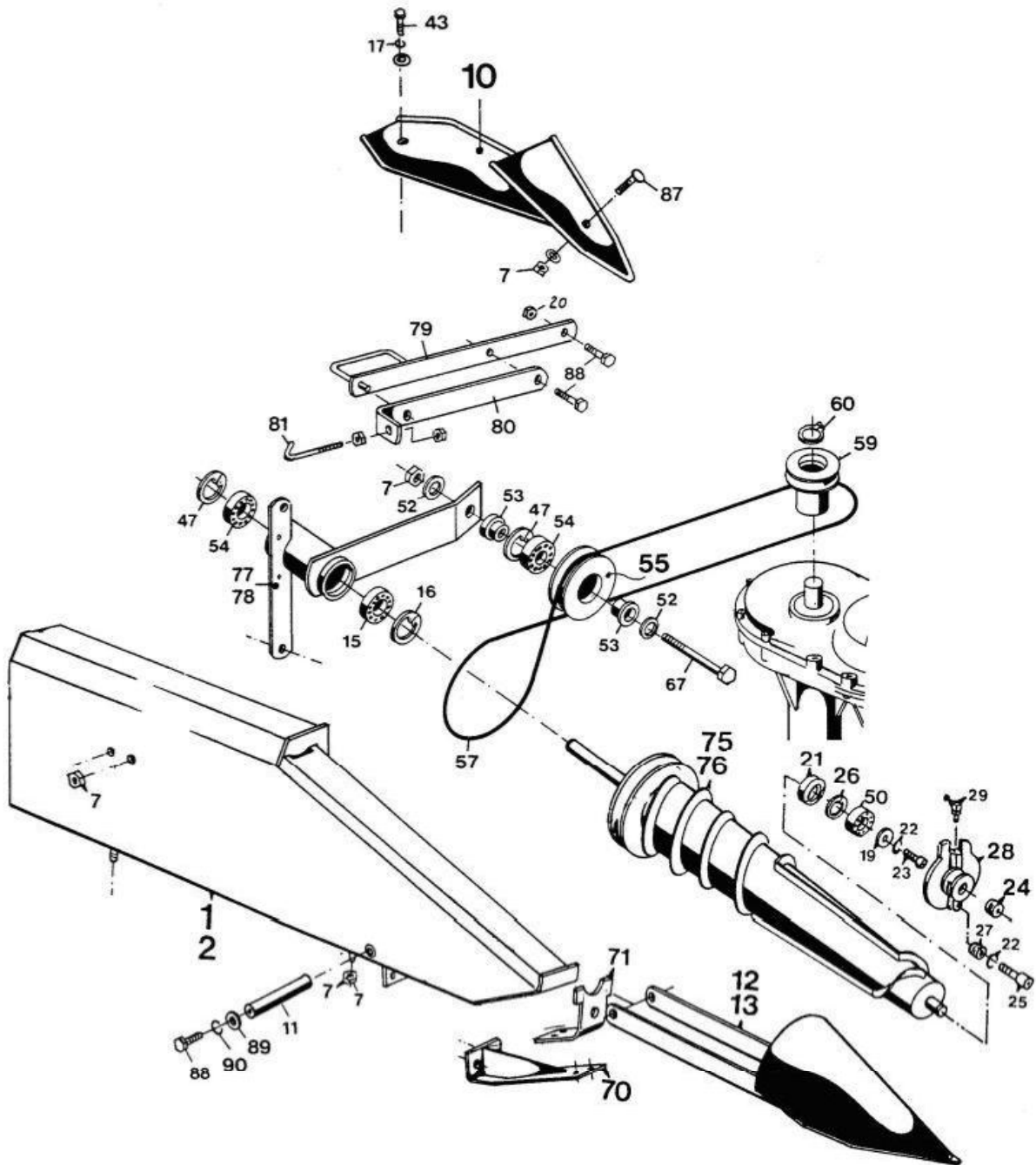


Bild-Nr.	Ersatz- Teil-Nr.	Benennung	Stückz pr. Gr.	Bemerkung
19	52533	DICHTUNGSSATZ	2	
20	51290	ZUGZYLINDER	2	
21	51443	HD-SCHLAUCH	1	
22	51442	HD-SCHLAUCH	2	
23	59470	ROHR	1	
24	51441	GER.-EINSCHRAUBVSHRB.	2	
25	51185	WINKEL-SCHOTTVERSCHRAUBUNG	1	
26	42947	GER.-SCHOTTVERSHRB.	1	
27	51184	EINTELLB. L-ANSCHLUßSTUTZEN	1	
28	51194	BOLZEN	2	
29	61473	BOLZEN	2	
31	06178	KL. STECKER	2	
32	60254	SPANNHUELSE	2	
33	37313	SCHEIBE	4	

Blattheber mit Antrieb für Halmteile

Blatt-Nr.: 103_01330

Ausgabe: 9002



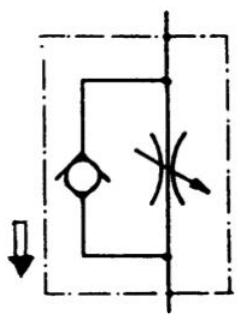
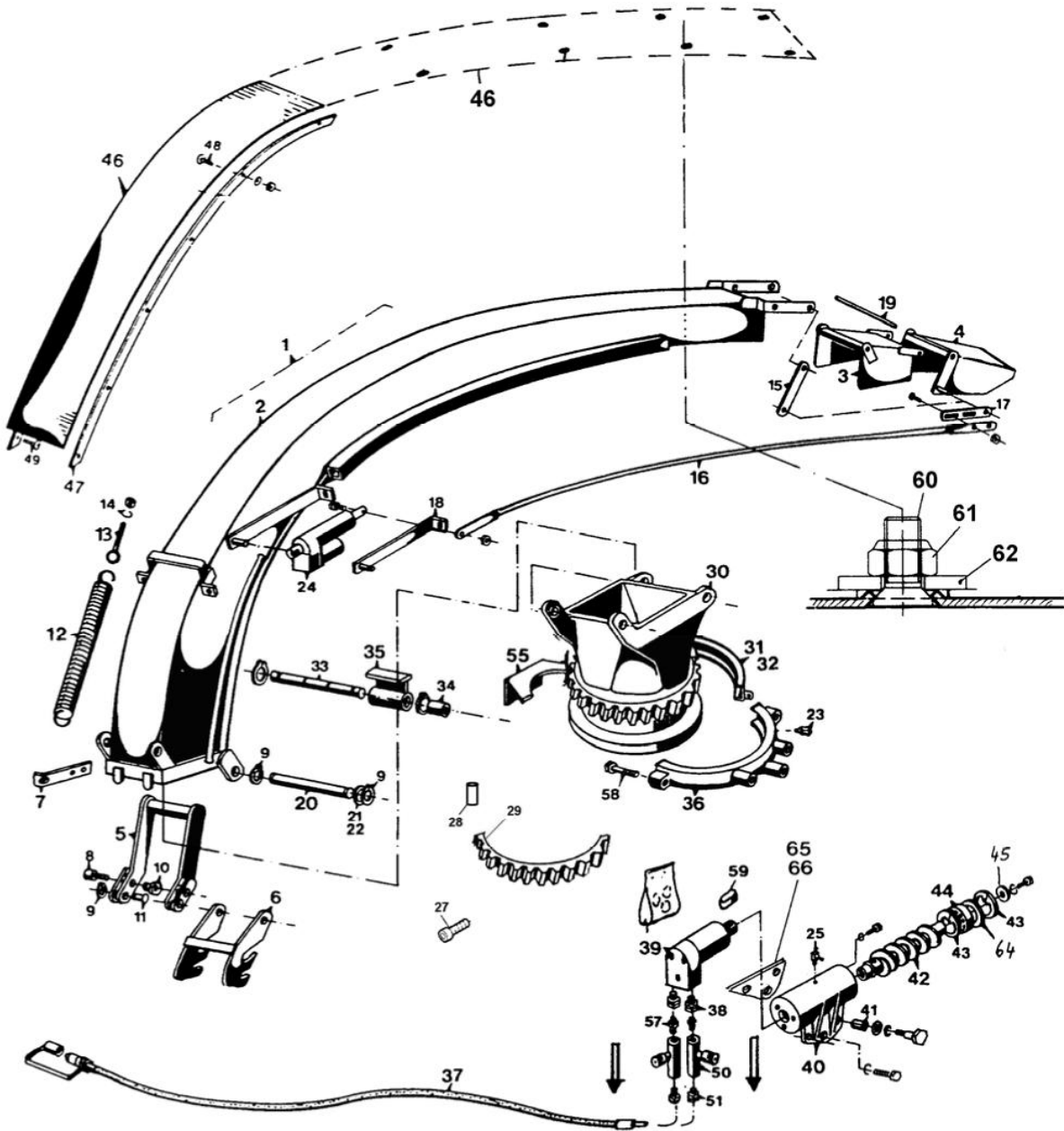
Blattheber mit Antrieb für Halmteiler

Bild-Nr.	Ersatz- Teil-Nr.	Benennung	Stückz pr. Gr.	Bemerkung
1	58615	BLATTHEBER	1	RH
2	58616	BLATTHEBER	1	LH
7	04696	6-KT-MUTTER	20	
10	59489	TEILERSPITZE	1	
11	59400	ACHSE	2	
12	58445	BLATTHEBERSPITZE	1	RH
13	58446	BLATTHEBERSPITZE	1	LH
15	12913	RILLENKUGELLAGER	2	
16	05538	SICHERUNGSRING	2	
19	55191	SCHEIBE	2	
20	04615	6-KT-MUTTER	5	
21	48722	RADIALDICHTRING	2	
22	40940	FEDERRING	4	
23	41061	ZYLINDERSCHRAUBE	2	
24	42782	VERSCHLUßSCHRAUBE	2	
25	41261	ZYLINDERSCHRAUBE	2	
26	57358	SICHERUNGRING	2	
27	12528	DISTANZROHR	2	
28	57357	LAGERGEHÄUSE	2	
29	53182	SCHMIERNIPPEL	2	
43	04227	6-KT-MUTTER	1	
47	05537	SICHERUNGSRING	4	
50	12786	RILLENKUGELLAGER	2	
52	05497	SCHEIBE	4	
53	53340	BUCHSE	4	
54	34264	RILLENKUGELLAGER	4	
55	53339	SPANNROLLE	2	
57	58484	KEILRIEMEN	2	
59	58480	RIEMENSCHLEIBE	2	
60	05397	SICHERUNGSRING	2	
67	05602	6-KT-SCHRAUBE	2	
70	55974	KUFE	2	
71	58439	HALTERUNG	2	
75	58473	SCHNECKE	1	RH
76	58474	SCHNECKE	1	LH
77	58478	LAGERBOCK	1	RH
78	58479	LAGERBOCK	1	LH
79	58482	HEBEL	2	
80	58483	WINKELSTREBE	2	
81	08814	HAKENSCHRAUBE	2	
87	05563	FLACHRUNDSCHRAUBE	1	
88	04734	6-KT-SCHRAUBE	4	
89	04735	SCHEIBE	4	
90	04218	FEDERRING	4	

Auswurfkrümmer

Blatt-Nr.: 103_01331

Ausgabe: 1005



Auswurfkrümmer

Blatt-Nr.: 103_01331

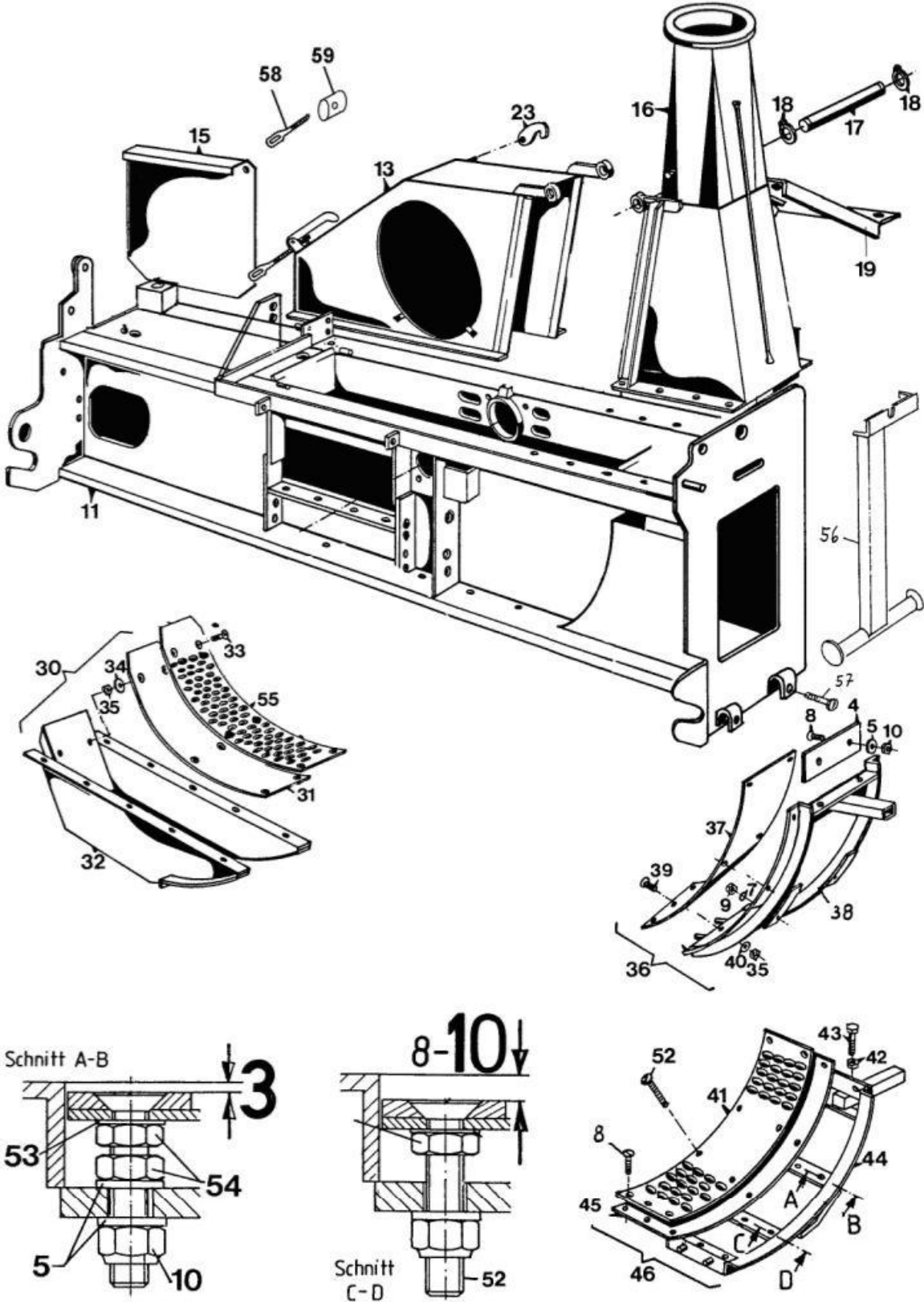
Ausgabe: 1005

Bild-Nr.	Ersatz-Teil-Nr.	Benennung	Stückz pr. Gr.	Bemerkung
1	51182	AUSWURFKRUEMMER	1	ASSY
2	51177	AUSWURFKRUEMMER	1	
3	49965	AUSWURFKLAPPE	1	
4	49966	AUSWURFKLAPPE	1	
5	49797	HEBEL	1	
6	51169	HAKEN	1	
7	49795	BLATTFEDER	1	
8	51971	ZYLINDERSCHRAUBE	2	
9	37829	SICHERUNGSRING	4	
10	49798	EXZENTER	2	
11	49603	BOLZEN	2	
12	24932	ZUGFEDER	2	
13	37501	AUGENSCHRAUBE	2	
14	09202	FEDERRING	2	
15	40805	LASCHE	1	
16	51176	ROHR	1	
17	49982	LASCHE	1	
18	49981	LAGERBOCK	1	
19	49967	BOLZEN	2	
20	49974	BOLZEN	1	
21	05505	SCHEIBE	2	
22	50000	PS-SCHEIBE	2	
23	28226	SCHMIERNIPPEL	2	
24	53678	HUBSPINDELTRIEB	1	
25	03323	SCHMIERNIPPEL	1	
27	19M10357	ZYLINDERSCHRAUBE	8	
28	LCA99770	BOLZEN	2	
29	77475	SCHNECKENRADKRANZ	1	
30	77477	STUTZEN KPL.	1	
31	53185	BLECHRING	1	RH
32	53184	BLECHRING	1	LH
33	51179	BOLZEN	1	
34	51180	DISTANZBUCHSE	2	
35	51171	SPERRHEBEL	1	
36	49608	KLEMMSTUECK	2	
37	55405	HD-SCHLAUCH	2	
38	55418	GER.EINSCHRAUBSTUTZEN	2	
39	51821	HYDRAULIKMOTOR	1	
	57037	DICHTUNGSSATZ	1	
40	49609	SCHNECKENGEHAEUSE	1	
41	49988	EINSPANNBUCHSE	2	
42	49611	SCHNECKE	1	
43	49989	SICHERUNGSRING	2	
44	33079	RILLENKUGELLAGER	1	
45	05611	SCHEIBE	1	
46	69041	VERSCHLEISSBLECH	1	Info 2888
47	104074	FLACHSTAHLBOGEN	1	LH
	104075	FLACHSTAHLBOGEN	1	RH
48	32530	FLACHRUNDSCHRAUBE	10	
49	05546	FLACHRUNGSCHRAUBE	2	
50	55880	EINST. DROSSELRUECKSCHLAGVENTIL	2	
51	40165	GER. EINSCHRAUBVERSCHRAUBUNG	2	
55	50645	ANSCHLAG	1	
57	55419	EINSCHRAUBSTUTZEN	2	
58	53186	6-KT-SCHRAUBE	2	
59	49987	PASSFEDER	1	
60	57762	SENKSCHEIBE	8	
61	03422	6-KT-MUTTER	8	
62	05529	SCHEIBE	8	
64	52015	PASSSCHEIBE	AR	
65	78810	DISTANZBLECH	AR	
66	78811	DISTANZBLECH	AR	

Häckselgehäuse

Blatt-Nr.: 103_01332

Ausgabe: 0708



Häckselgehäuse

Blatt-Nr.: 103_01332

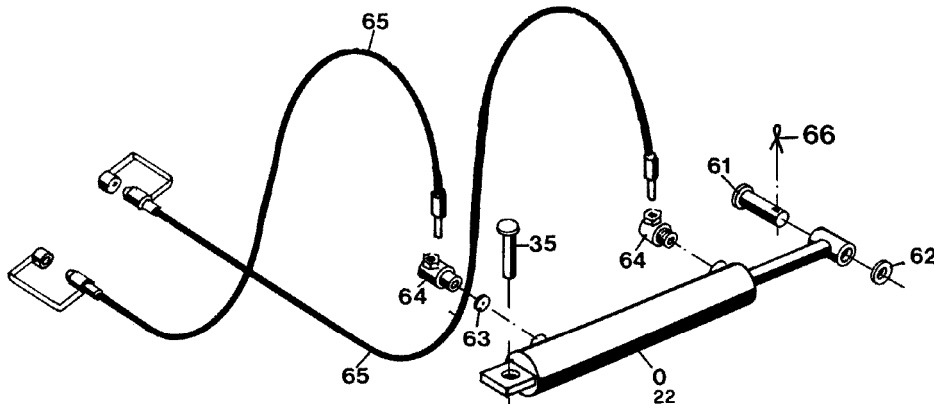
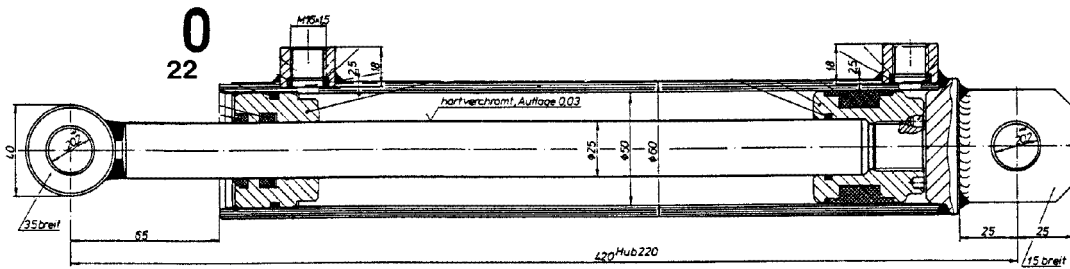
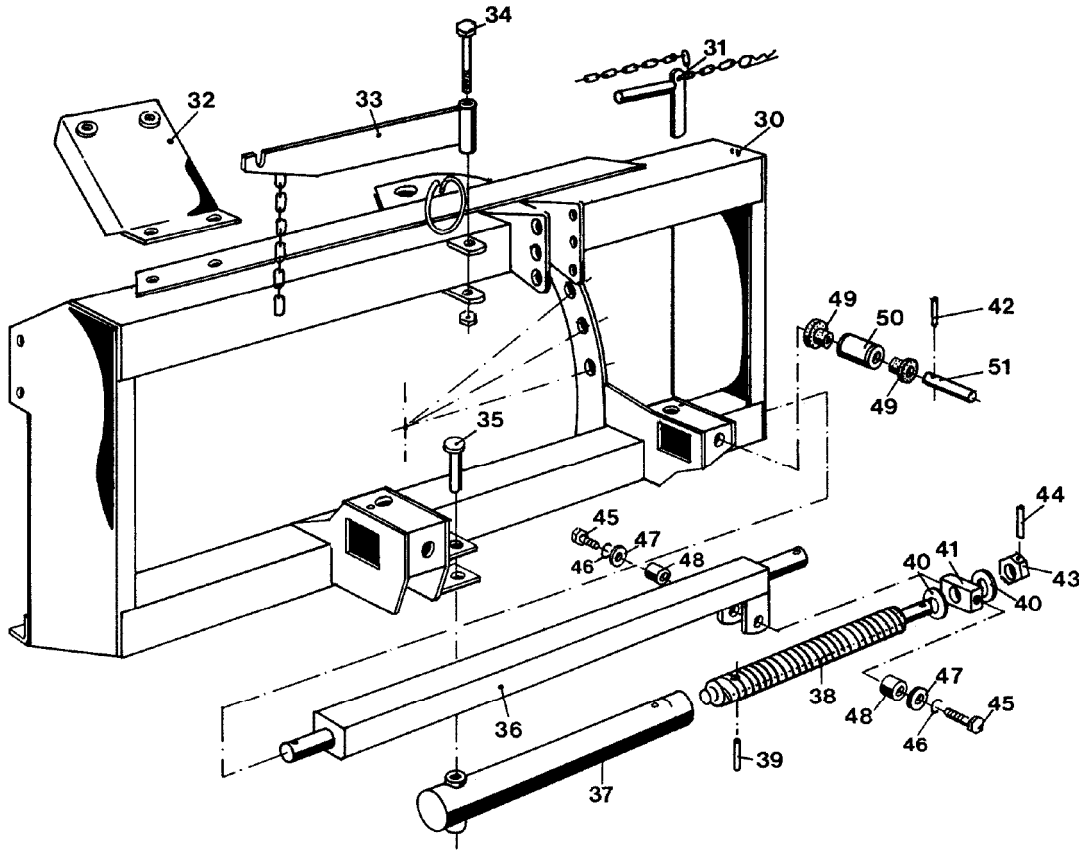
Ausgabe: 0708

Bild-Nr.	Ersatz- Teil-Nr.	Benennung	Stückz pr. Gr.	Bemerkung
4	54241	VERSCHLEISSPLATTE	1	
5	05497	SCHEIBE	2	
8	49779	SENKSCHRAUBE	6	
10	04696	6-KT-MUTTER	2	
11	58360	HAECKSELGEHAEUSE MITTE	1	
13	58269	HAECKSELGEHAEUSE OBEN	1	
15	54317	SCHUTZDECKEL	1	
16	57974	STUTZEN	1	
17	43824	BOLZEN	1	
18	05536	SICHERUNGSRING	2	
19	58355	STÜTZBLECH	1	
23	35278	SPERRKLINKE	1	
30	58272	HAECKSELGEHAEUSE UNTEN	1	
31	58156	VERSCHLEISSBODEN	1	
32	57967	HAECKSELGEHAEUSE UNTEN	1	
33	51822	SENKSCHRAUBE	6	
34	05823	SCHEIBE	6	
35	04615	6-KT-MUTTER	6	
36	58284	WECHSELBODEN	1	
37	57975	BODENBLECH	1	
38	58141	WECHSELBODENRAHMEN	1	
39	51822	SENKSCHRAUBE	7	
40	04735	SCHEIBE	7	
41	58146	QUETSCHBODENBLECH	1	
42	04221	6-KT-MUTTER	2	
43	40768	6-KT-SCHRAUBE	2	
44	58155	QUETSCHBODENRAHMEN	1	
45	58147	QUETSCHBODENTRAGBLECH	1	
46	58605	QUETSCHBODEN	1	
52	52620	SENKSCHRAUBE	6	
53	42074	SCHNORR-SICHERUNG	6	
54	31936	6-KT-MUTTER	10	
55	58378	REIBBODEN UNTEN	1	
56	58592	SPANNHEBEL	1	
57	36839	SENKSCHRAUBE	2	
58	06618	OESENSCHRAUBE	1	
59	06617	ZYLINDERMUTTER	1	

Dreipunktbock-Seitenverstellung mech. – hydr.

Blatt-Nr.: 103_01333

Ausgabe: 9912



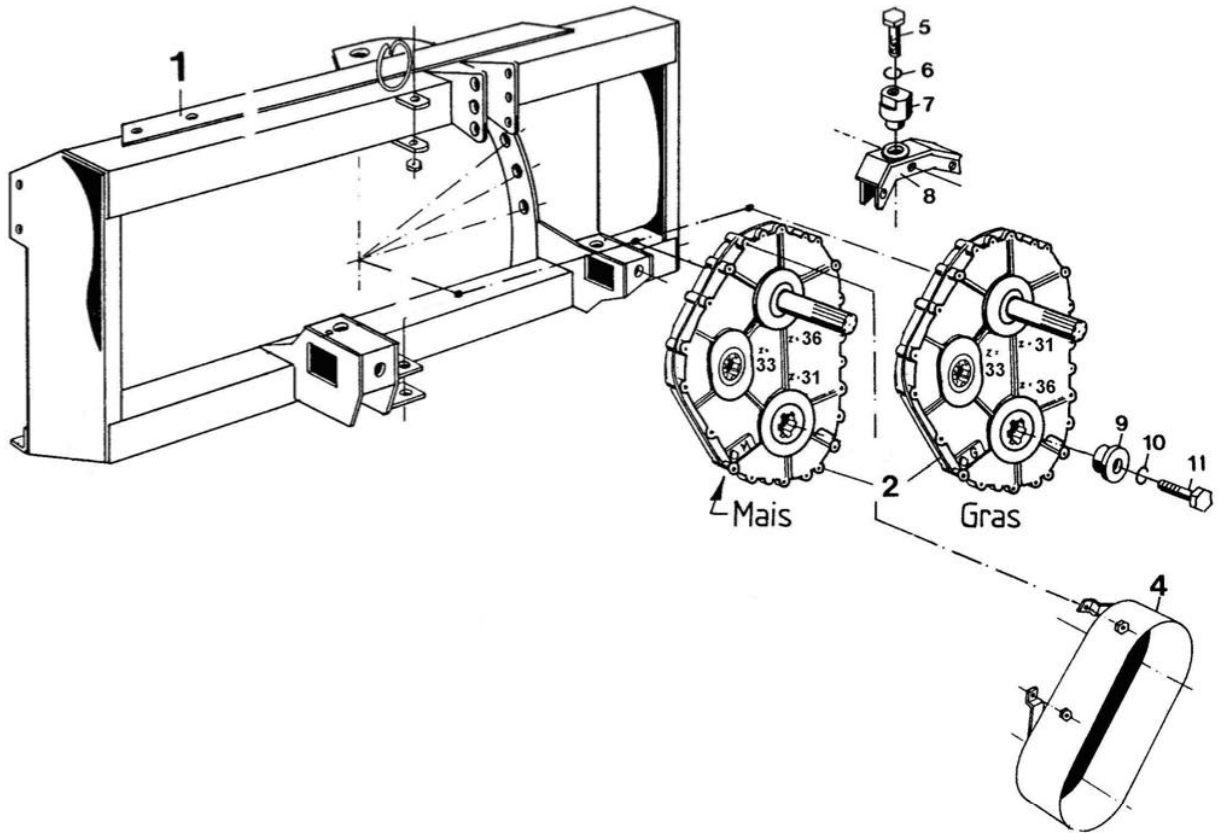
Dreipunktbock-Seitenverstellung mech. – hydr.

Bild-Nr.	Ersatz- Teil-Nr.	Benennung	Stückz pr. Gr.	Bemerkung
0	43888	HYDRAULIKZYLINDER	1	
22	55606	DICHTUNGSSATZ	1	
30	58200	DREIPUNKTBOCK	1	
31	59213	KUPPLUNGSBOLZEN	1	
32	58355	STUETZBLECH	1	
33	50633	HALTER	1	
34	12425	6-KT-SCHRAUBE	1	
35	58368	BOLZEN	1	
36	58367	ACHSE GR.2	1	OD 28 x 963
	59204	ACHSE GR.2/3	1	OD 36,6 x 963
	63251	ACHSE GR.3	1	OD 36,6 x 1111
37	58504	SPINDELROHR	1	
38	58377	SPINDEL	1	
39	05777	SPANNHUELSE	1	
40	38619	SCHEIBE	2	
41	58533	LAGERBOCK	1	
42	10496	SPANNHUELSE	4	
43	58199	6-KT-MUTTER	1	
44	05776	SPANNHUELSE	1	
45	04227	6-KT-SCHRAUBE	2	
46	04201	FEDERRING	2	
47	38208	SCHEIBE	2	
48	50080	DISTANZBUCHSE	2	
49	01657	BUCHSE	8	
50	42096	LAUFROLLE	4	
51	58188	BOLZEN	4	
61	58369	BOLZEN	1	
62	05505	SCHEIBE	1	
63	41345	BLLENDE	1	
64	32946	SCHWENKVERSCHRAUBUNG	2	
65	50352	HD-SCHLAUCH	2	
66	38220	SPLINT	1	

Dreipunktbock - Verlagerungsgetriebe

Blatt-Nr.: 103_01334

Ausgabe: 0708



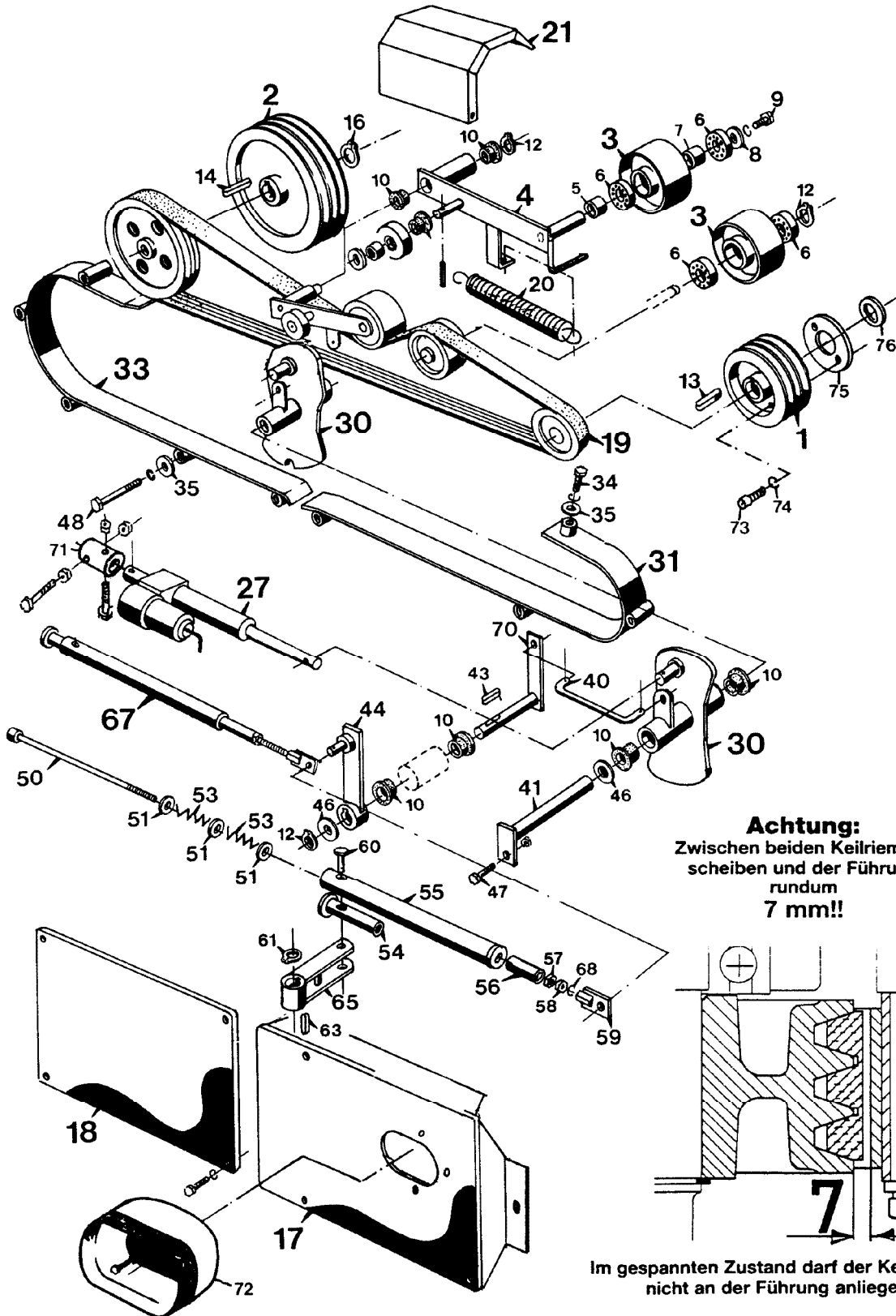
Dreipunktbock - Verlagerungsgetriebe

Bild-Nr.	Ersatz- Teil-Nr.	Benennung	Stückz pr. Gr.	Bemerkung
1	58200	DREIPUNKTBOCK	1	
2	58925	STIRNRADGETRIEBE	1	
4	55864	SCHUTZBLECH	1	
5	55637	6-KT-SCHRAUBE	1	
6	59469	FEDERRING	1	
7	61471	KONUSSHRAUBE	1	
8	55843	BOCK	1	
9	58458	BUCHSE	1	
10	12029	FEDERRING	1	
11	52962	6-KT-SCHRAUBE	1	

Automatische Kraftflussunterbrechung

Blatt-Nr.: 103_01335

Ausgabe: 9912



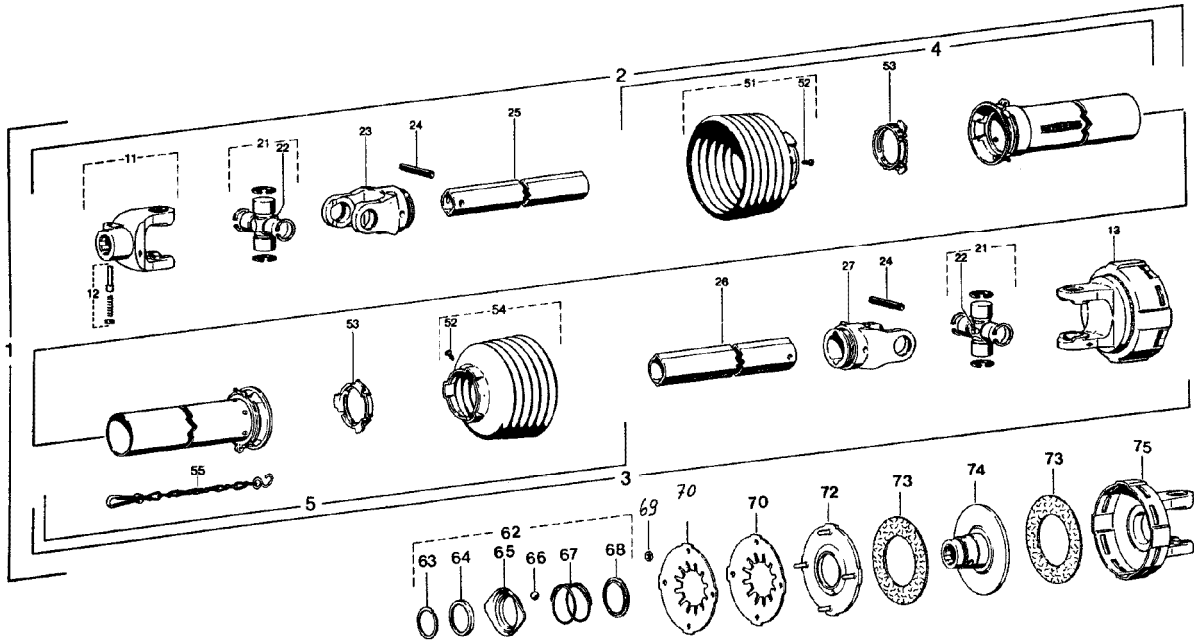
Automatische Krafftflussunterbrechung

Bild-Nr.	Ersatz- Teil-Nr.	Benennung	Stückz pr. Gr.	Bemerkung
1	57636	KEILRIEMENSCHLEIBE	1	
2	47223	KEILRIEMENSCHLEIBE	1	
3	48003	SPANNROLLE	2	
4	52158	LAGERHEBEL	1	HECK
	52159	LAGERHEBEL	1	FRONT
5	48006	DISTANZBUCHSE	1	
6	34264	KUGELLAGER	4	
7	12716	DISTANZBUCHSE	1	
8	24M7483	SCHLEIBE	1	
9	05644	6-KT-SCHRAUBE	1	
10	01657	BUCHSE	7	
12	37829	SICHERUNGRING	3	
13	48724	PASSFEDER	1	
14	12153	PASSFEDER	1	
16	05397	SICHERUNGRING	1	
17	58372	SCHUTZDECKEL	1	
18	58430	SCHUTZDECKEL	1	
19	57920	VERBUNDKEILRIEMEN	1	
20	48010	ZUGFEDER	1	
21	58353	SCHUTZHAUBE	1	
27	53677	HUBSPINDELTRIEB	1	
30	58266	KURVENHEBEL	1	
31	58262	BOGEN	1	
33	55188	BOGEN	1	
34	04734	6-KT-SCHRAUBE	1	
35	55191	SCHLEIBE	9	
40	59401	BUEGEL	1	
41	58191	BOLZEN	1	
43	53324	PASSFEDER	1	
44	53088	HEBEL	1	
46	50000	PS-SCHLEIBE	AR	TK = 0,5 MM
47	04225	6-KT-SCHRAUBE	1	
48	30662	6-KT-SCHRAUBE	8	
50	53085	GEWINDESTANGE	1	
51	53322	SCHLEIBE	3	
53	00541	DRUCKFEDER	2	
54	53093	HUELSE	1	
55	53087	HUELSE	1	
56	53120	BUCHSE	1	
57	04696	6-KT-MUTTER	1	
58	31936	6-KT-MUTTER	1	
59	53082	GEWINDESTUECK	1	
60	30537	HALBRUNDNIET	1	
61	05536	SICHERUNGRING	1	
63	12153	PASSFEDER	1	
65	52139	SCHALTHEBEL	1	
67	52148	FEDERZYLINDER	1	
68	04201	FEDERRING	1	
70	53089	HEBEL	1	
71	53097	ROHR	1	
72	57825	SCHUTZTOPF	1	
73	05581	ZYLINDER-SCHRAUBE	2	
74	05818	FEDERRING	2	
75	57637	SCHLEIBE	1	
76	32316	PASSSCHLEIBE	1	TK = 2,0 MM

Gelenkwelle Einzugstrommel

Blatt-Nr.: 103_01336

Ausgabe: 9002

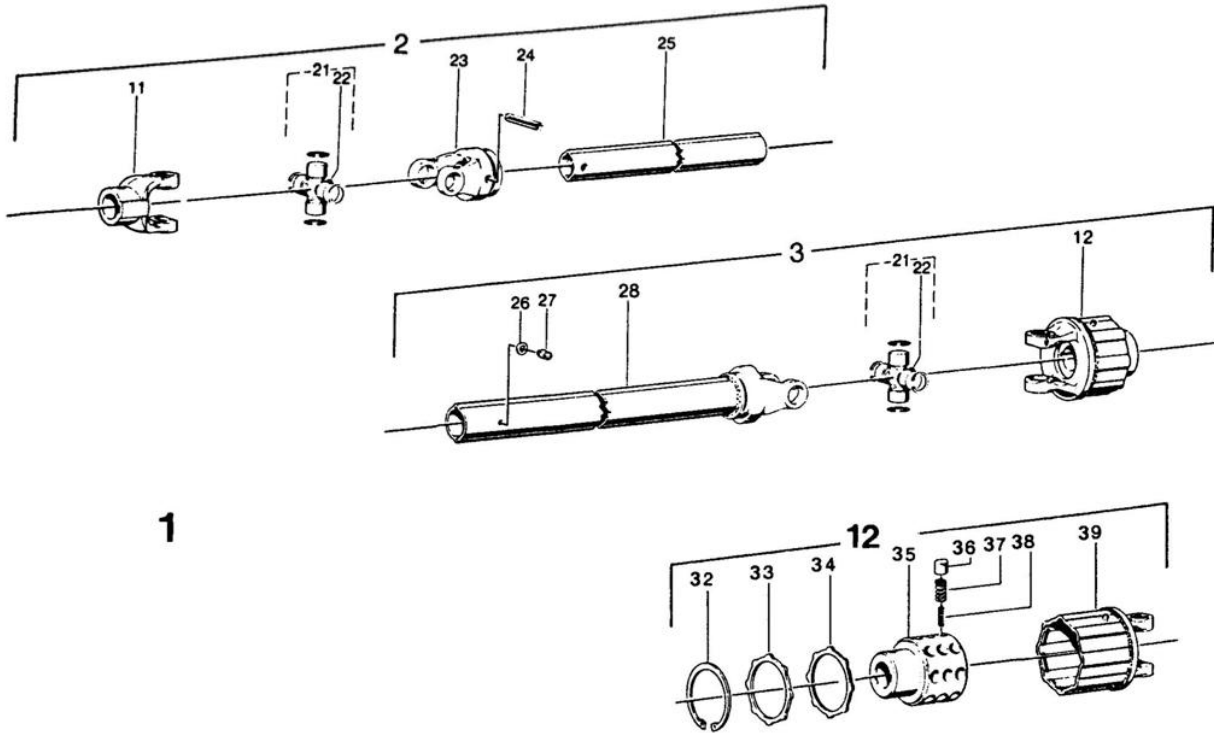


Position-Nr. Item Repère	Zeichnungs-Nr. Drawing No. Réf. du plan	Stückzahl Quantity Quantité	Technische Angaben Technical data Données techniques	Benennung	Description	Désignation	
1	58 221	12544	1	W2300-SC15-760-K92	Gelenkwelle mit Schutz	PTO drive shaft with guard	Transmission avec protecteur
2	59 856	185467	1	WH2300-SC15-690	Innere Gelenkwellenhälfte mit äußerer Schutzhälfte	Inner PTO drive shaft half with outer guard half	Demi-transmission intérieure avec demi-protecteur extérieur
3	59 857	185469	1	WH2300-SC15-675-K92	Außere Gelenkwellenhälfte mit innerer Schutzhälfte	Outer PTO drive shaft half with inner guard half	Demi-transmission extérieure avec demi-protecteur intérieur
4	59 858	36 0361	1	SCMS-A 550-RP6-K	Außere Schutzhälfte	Outer guard half	Demi-protecteur extérieur
					Schutztrichter 1 Rippe(n) kürzen	Shorten guard cone by 1 ribs	Raccourcir le cône protecteur de 1 ondes
5	59 859	36 0358	1	SCMS-J550-RP6-K	Innere Schutzhälfte	Inner guard half	Demi-protecteur intérieur
					Schutztrichter 2 Rippe(n) kürzen	Shorten guard cone by 2 ribs	Raccourcir le cône protecteur de 2 ondes
11	52 565	21 17 00	1	AG2300-1 1/2" 16	Aufsteckgabel komplett	Quick-disconnect yoke complete	Mâchoire à verrouillage rapide complète
12	50 501	agrase: 101	1		Schiebestift komplett	Quick-disconnect pin complete	Poussoir de verrouillage rapide complet
13	52 566	56.264.16	1	K92-2300-1 1/2" 16/2V, M=650Nm	Reibkupplung komplett, drehmomentunabhängig	Friction clutch complete; independent of direction of rotation	Limiteur à friction complet; indépendant du sens de rotation
21	12 343	21 00 00	2		Kreuzgarnitur komplett	Cross and bearing kit complete	Bloc croisillon complet
22	50 822	63 27 00	2	M8x1	Kegel-Schmiernippel	Lubrication fitting	Graisseur
23	12 345	21 11 00	1	RG2300-0v	Rillengabel	Inboard yoke	Mâchoire à gorge
24	12 346	61 05 04	2	DIN16 81-10x65	Spannstift	Spring type straight pin	Goupille élastique
25	46 022	75 11 16	1	0v-640	Profilrohr	Profile tube	Tube profilé
26	46 023	75 15 16	1	1-675	Profilrohr	Profile tube	Tube profilé
27	12 347	21 12 00	1	RG2300-1	Rillengabel	Inboard yoke	Mâchoire à gorge
51	52 568	85 15 05	1	n= RP5	Schutztrichter mit Schraube, n= Rippenanzahl	Guard cone with screw, n= No. of ribs	Cône protecteur avec vis, n= Nombre d'ondes
52	50 898	60 15 00	2	4x10	Schraube	Screw	Vis
53	33 856	82 03 06	2		Gleitring	Bearing ring	Bague de glissement
54	50 897	85 15 04	1	n= RP4	Schutztrichter mit Schraube, n= Rippenanzahl	Guard cone with screw, n= No. of ribs	Cône protecteur avec vis, n= Nombre d'ondes
55	12 377	82 36 03	1		Halbkette	Safety chain	Chaînette
62	50 503	agrasé: 127	1	1 1/2"	Ziehverschluss komplett	Quick-disconnect lock ball type complete	Verrouillage rapide à billes complet
63	59 047	62 10 02	1	DIN5417-SP50	Sprengring	Snap ring	Circip
64	55 050	16 20 52	1		Winkelring	Back-up ring	Bague d'arrêt
65	12 352	65 03 05	1		Sperrhülse	Lock collar	Verrou
66	28 377	64 02 00	3		Sperrrolle	Lock roller	Rouleau d'arrêt
67	12 353	66 01 46	1		Druckfeder	Compression spring	Ressort de compression
68	12 376	16 20 16	1		Stützring	Back-up ring	Bague d'arrêt
69	03 394	66 51 09	4	M8	Sechskantmutter	Hexagon nut	Ecrou hexagonal
70	12 378	66 09 00	2	M2x63x3	Tellerfeder; weiß	Belleville spring; white	Ressort Belleville; blanc
72	59 860	56 66 19	1		Druckscheibe	Thrust plate	Disque de pression
73	52 941	56 73 08	2	91x153x3	Reibscheibe	Friction disk	Disque de friction
74	50 500	56 64 11	1	1 1/2" 16	Flanschhabe	Flange hub	Moyeu à plateau
75	33 783	*21 31 17	1	K92-2300	Kupplungsgehäuse	Clutch housing	Boîtier

Gelenkwelle Walzenantrieb

Blatt-Nr.: 103_01337

Ausgabe: 9002

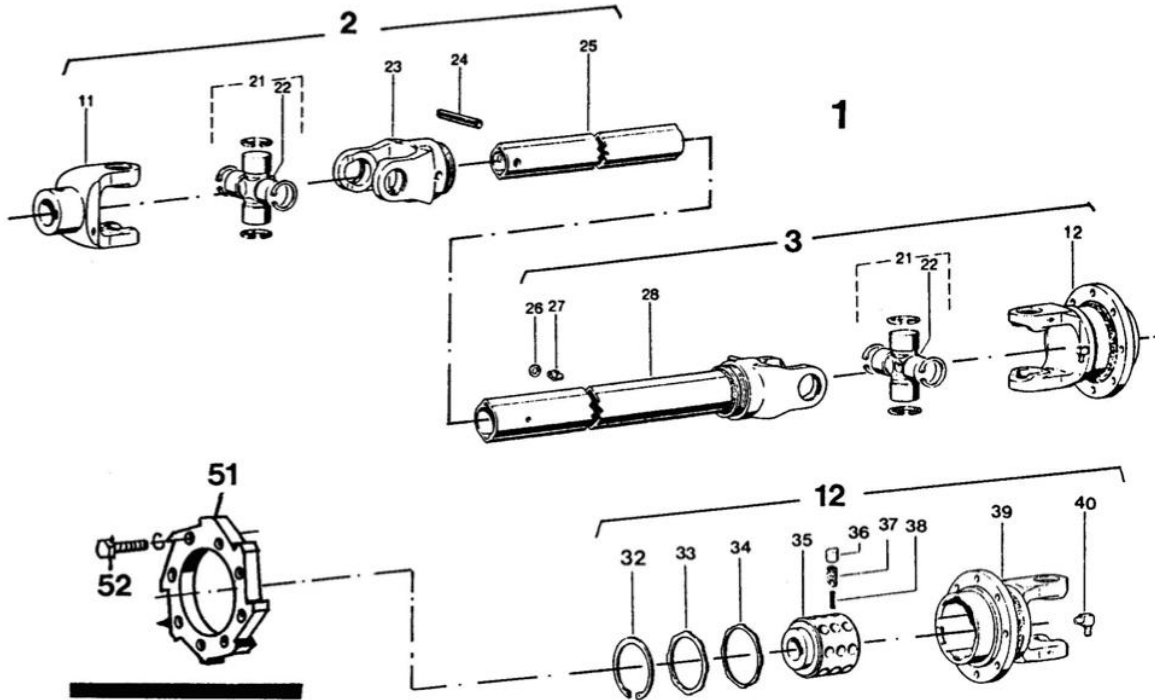


Position-Nr. Item Repère	Krepper	Zeichnungs-Nr. Drawing No. Ref. du plan	Stückzahl Quantity Quantité	Technische Angaben Technical data Données techniques	Benennung	Description
1	47 226	11046	1	W2200-240-K33B	Gelenkwelle	PTO drive shaft
2	50 827	36 96 58	1	WH2200-220 180	Innere Gelenkwellenhälfte	Inner PTO drive shaft half
3	50 828	36 96 59	1	WH2200-165-K33B 165	Außere Gelenkwellenhälfte	Outer PTO drive shaft half
11	50 829	20.30.105	1	NG2200-φ30	Nabengabel	Hub yoke
12	50 830	55.658.03	1	K33B-2200-φ30 M=900Nm	Sternratsche komplett; drehsinnunabhängig	Radial pin clutch complete; independent of direction of rotation
21	13 075	20.00.00	2		Kreuzgarnitur komplett	Cross and bearing kit complete
22	50 822	63.27.00	2	M8x1	Kegel-Schmiernippel	Lubrication fitting
23	13 218	20.11.00	1	RG2200-0v	Rillengabel	Inboard yoke
24	12 346	61.05.04	1	DIN1481-10x65	Spannstift	Spring type straight pin
25	50 831	75.11.96	1	0vGA; L=180mm	Profilrohr, beschichtet	Profile tube, coated
26	50 832	60.66.02	1	S6	Sicherungsscheibe	Lock washer
27	43 268	63.11.02	1	AM6	Kegel-Schmiernippel	Lubrication fitting
28	50 833	20.12.123	1	WG2200-1G; L=165mm	Wellengabel	Welded shaft and yoke assembly
12	50 830	55.658.03	1	K33B-2200-φ30 M=900Nm	Sternratsche komplett; drehsinnunabhängig	Radial pin clutch complete; independent of direction of rotation
32	12 535	62.15.00	1	80x2,5	Sicherungsring	Retaining ring
33	12 354	55.15.10	1		Druckscheibe	Supporting ring
34	50 834	55.17.12	1		Dichtring	Sealing ring
35	50 835	55.14.217	1	φ30	Nabe	Hub
36	13 225	55.01.03	24		Nocken	Cam
37	13 224	66.01.04	24		Druckfeder; außen	Compression spring; outer
38	13 223	66.01.05	22		Druckfeder; innen	Compression spring; inner
39	50 836	20.31.09	1		Kupplungsgehäuse; drehsinnunabhängig	Clutch housing; independent of direction of rotation

Gelenkwelle Walzenantrieb - Detektor

Blatt-Nr.: 103_01338

Ausgabe: 9002



Positions-Nr. Item Réf. n°	Bestell-Nr. Part No Réf. n°	Zeichnungs-Nr. Drawing No Réf. n° plan	Stückzahl Quantity Quantité	Technische Angaben Technical data Données techniques	Benennung	Description
1	52 944	11956	1	W2200-240-K33M	Gelenkwelle	PTO drive shaft
2	50 827	36 9658	1	WH2200-220	Innere Gelenkwellenhälfte	Inner PTO drive shaft half
3	56 104	17 20 71	1	WH2200-165-K33M	Außere Gelenkwellenhälfte	Outer PTO drive shaft half
11	50 829	20 30 105	1	NG2200-φ30	Nabengabel	Hub yoke
12	56 097	55 697 03	1	K33M-2200-φ30, M=900Nm	Sternratsche komplett; drehsinnunabhängig	Radial pin clutch complete; independent of direction of rotation
21	13 075	20 00 00	2		Kreuzgarnitur komplett	Cross and bearing kit complete
22	50 822	63 27 00	2	M8x1	Kegel-Schmiernippel	Lubrication fitting
23	13 218	20 11 00	1	RG2200-0v	Rillengabel	Inboard yoke
24	12 346	61 05 04	1	DIN1401-10x65	Spannstift	Spring type straight pin
25	50 831	75 11 96	1	0v GA-180	Profilrohr; beschichtet	Profile tube; coated
26	50 832	60 66 02	1	S6	Sicherungsscheibe	Lock washer
27	43 268	63 11 02	1	AM6	Kegel-Schmiernippel	Lubrication fitting
28	50 833	20 12 123	1	W-G2200-1G-165	Wellengabel	Welded shaft and yoke assembly

12	56 097	55 697 03	1	K33M-2200-φ30, M=900Nm	Sternratsche komplett; drehsinnunabhängig	Radial pin clutch complete; independent of direction of rotation
32	12 535	62 15 00	1	80x25	Sicherungsring	Retaining ring
33	56 098	55 15 20	1		Druckscheibe	Supporting ring
34	56 099	55 17 20	1		Dichtring	Sealing ring
35	50 835	55 14 217	1	φ30	Nabe	Hub
36	56 102	55 01 07	24		Nocken	Cam
37	13 224	66 01 04	24		Druckfeder; außen	Compression spring; outer
38	13 223	66 01 05	24		Druckfeder; innen	Compression spring; inner
39	56 103	20 31 127	1		Kupplungsgehäuse	Clutch housing
40	12 361	63 32 01	1	DIN1712-CR8x1	Kegel-Schmiernippel	Lubrication fitting

51 57245
52 57246

1
8

Sperrad 21 breit
Spezialschraube 10x35

Getriebeübersicht

Blatt-Nr.: 103_01339

Ausgabe: 9605

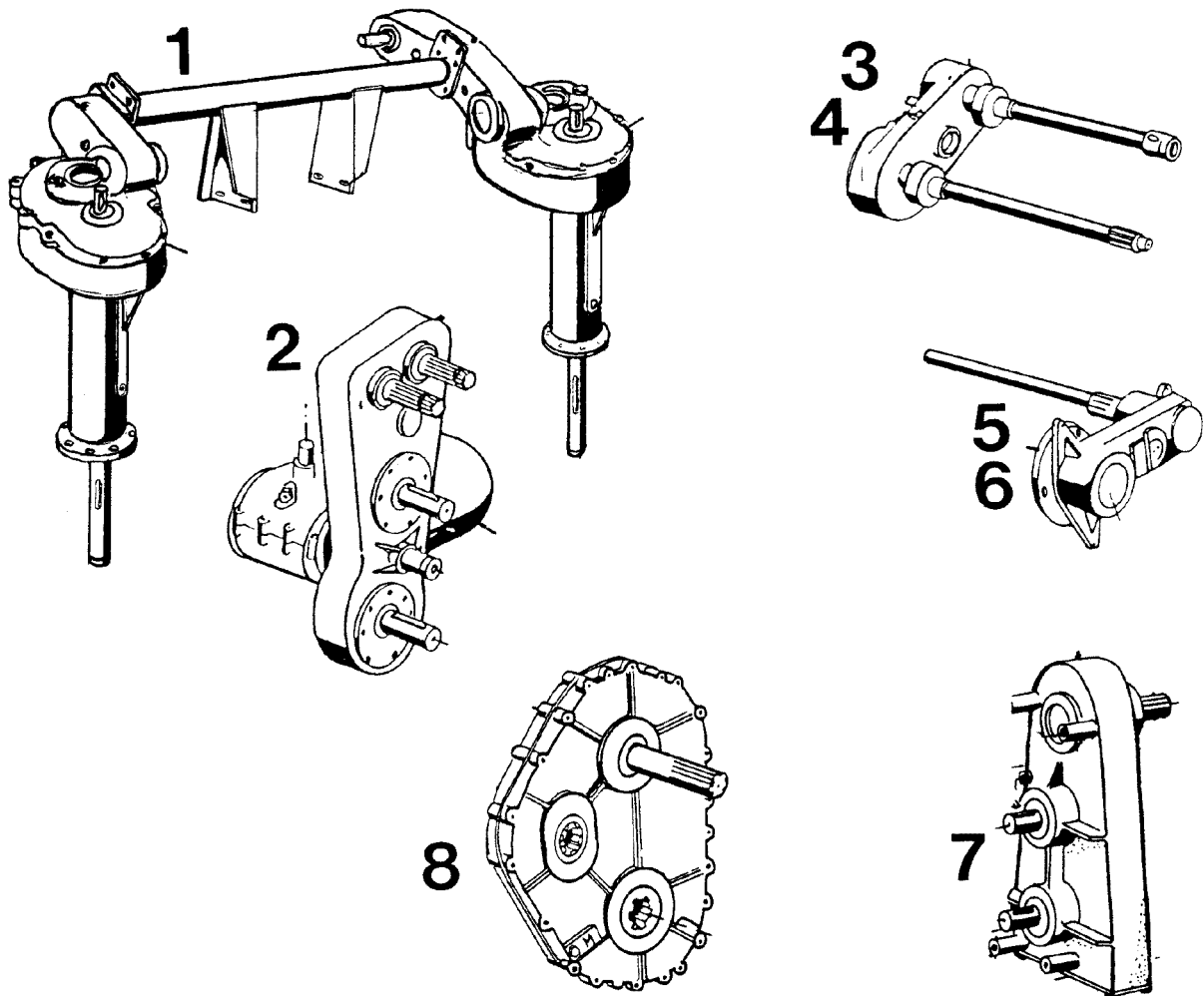
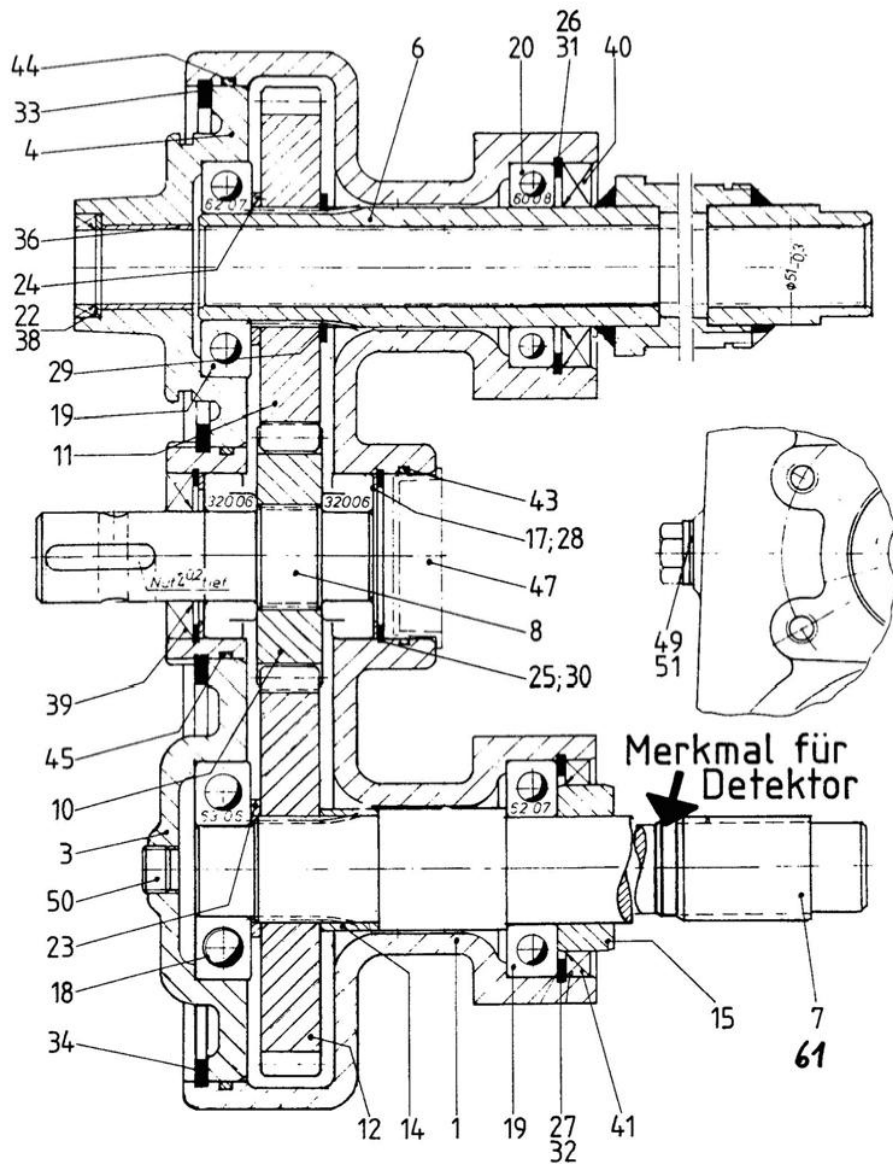
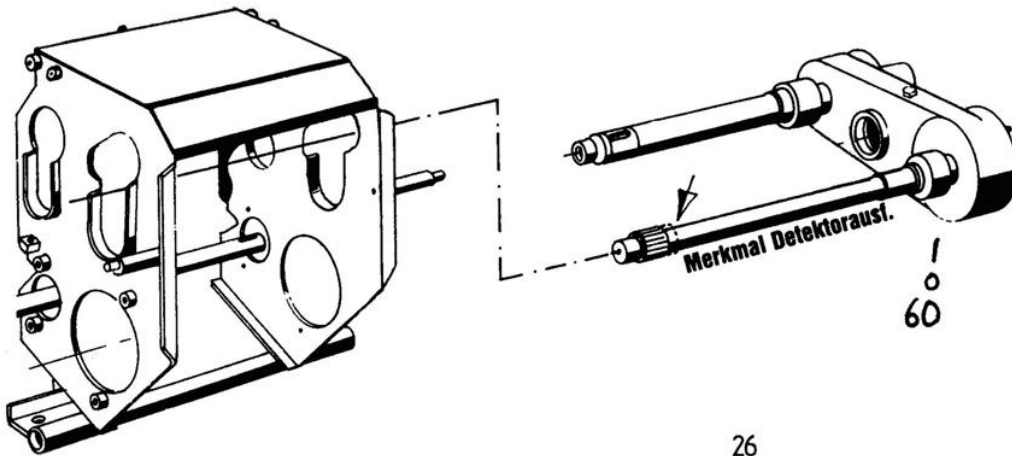


Bild-Nr.	Ersatz-Teil-Nr.	Benennung	Stückz pr. Gr.	Bemerkung
1	69667	STIRNRADWINKELGETRIEBE	1	
2	54433	SCHALTGETRIEBE	1	
3	57983	STIRNRADGETRIEBE	1	Vorpresswalzen
4	57984	STIRNRADGETRIEBE	1	Vorpresswalzen Detektor
5	57989	STIRNRADGETRIEBE	1	Förderwalzen
6	57990	STIRNRADGETRIEBE	1	Förderwalzen Detektor
7	50940	STIRNRADGETRIEBE	1	Pick-up
8	58925	STIRNRADGETRIEBE	1	

Stirradgetriebe Vorpresswalzen

Blatt-Nr.: 103_01340

Ausgabe: 9912



Stirnradgetriebe Vorpresswalzen

Bild-Nr.	Ersatz- Teil-Nr.	Benennung	Stückz pr. Gr.	Bemerkung
0	57983	STIRNRADGETRIEBE	1	
1	55316	GEHAEUSE	1	
3	49045	LAGERDECKEL	1	
4	49046	LAGERDECKEL	1	
6	57985	HOHLWELLE	1	
7	57986	PROFILWELLE	1	
8	55930	ANTRIEBSWELLE	1	
10	49053	STIRNRITZEL	1	Z = 20
11	49054	STIRNRAD	1	Z = 28
12	49055	STIRNRAD	1	Z = 32
14	49056	DISTANZRING	1	
15	49057	SCHRUMPFRING	1	
17	38333	KEGELROLLENLAGER	2	
18	27892	RILLENKUGELLAGER	1	
19	07066	RILLENKUGELLAGER	2	
20	09775	RILLENKUGELLAGER	1	
22	49120	STUETZSCHEIBE	1	TK = 2,0 MM
23	37834	STUETZSCHEIBE	3	TK = 2,5 MM
24	33824	STUETZSCHEIBE	1	TK = 2,5 MM
25	49058	PASSSCHEIBE	AR	TK = 0,1 MM
	55475	PASSSCHEIBE	AR	TK = 0,3 MM
26	12225	PASSSCHEIBE	AR	TK = 0,1 MM
	12226	PASSSCHEIBE	AR	TK = 0,3 MM
27	09570	PASSSCHEIBE	AR	TK = 0,1 MM
	11682	PASSSCHEIBE	AR	TK = 0,3 MM
28	55931	PASSSCHEIBE	2	
29	40M7014	SICHERUNGSRING	1	
30	05539	SICHERUNGSRING	2	
31	09569	SICHERUNGSRING	1	
32	05540	SICHERUNGSRING	1	
33	49059	SICHERUNGSRING	1	
34	46349	SICHERUNGSRING	1	
36	48723	DU-BUCHSE	1	
38	48492	RAD.-DICHRING	1	
39	49061	RAD.-DICHRING	1	
40	10659	RAD.-DICHRING	1	
41	37843	RAD.-DICHRING	1	
43	48385	O-RING	1	
44	49062	O-RING	1	
45	49063	O-RING	1	
47	49077	KEGELSTOPFEN	1	
49	05910	VERSCHLUSSCHR.	2	
50	09566	VERSCHLUSSCHR.	1	
51	37848	DICHRING	2	
		FÜR DETEKTOR		
60	57984	STIRNRADGETRIEBE	1	
61	57987	PROFILWELLE	1	

Stirnradgetriebe Förderwalzen

Blatt-Nr.: 103_01341

Ausgabe: 9912

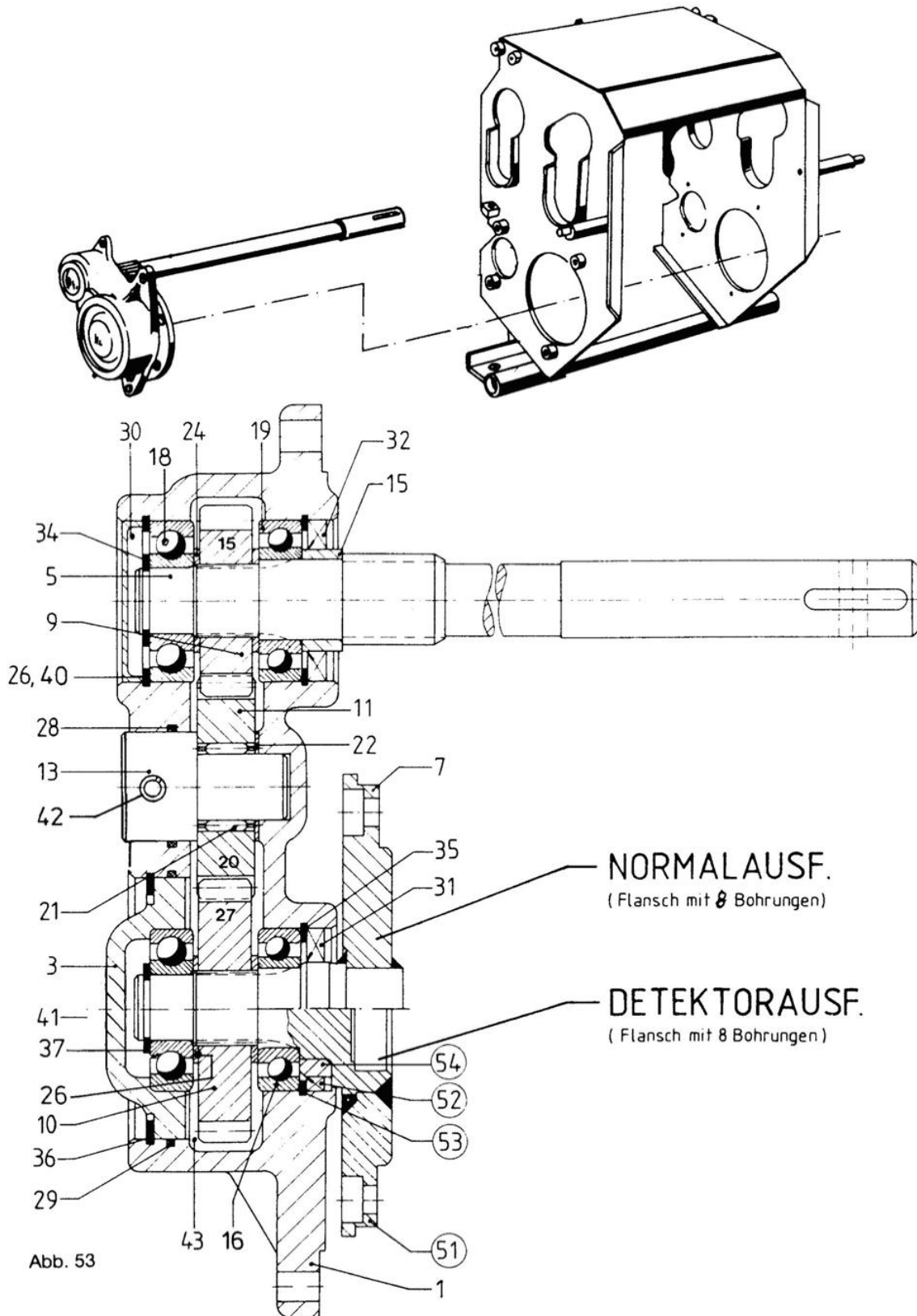


Abb. 53

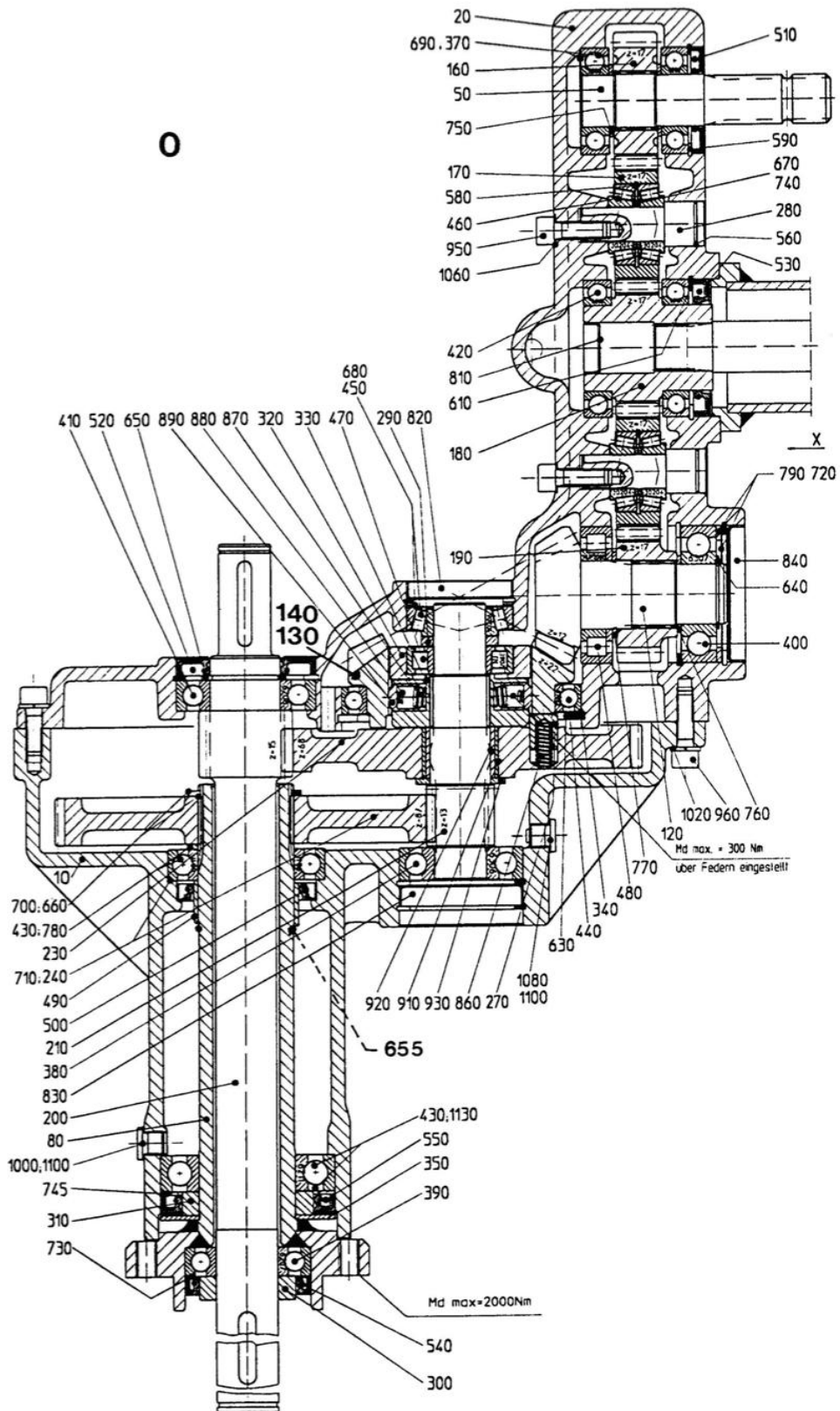
Stirnradgetriebe Förderwalzen

Bild-Nr.	Ersatz- Teil-Nr.	Benennung	Stückz pr. Gr.	Bemerkung
0	57989	STIRNRADGETRIEBE	1	
1	57991	GEHAEUSE	1	
3	57995	LAGERDECKEL	1	
5	57992	PROFILWELLE	1	
7	57981	FLANSCHWELLE	1	
9	55310	STIRNRITZEL	1	Z = 15
10	57993	STIRNRAD	1	Z = 27
11	57994	ZWISCHENRAD	1	Z = 20
13	55313	BOLZEN	1	
15	49073	SCHRUMPFRING	1	
16	07066	RILLENKUGELLAGER	1	
18	27690	RILLENKUGELLAGER	1	
19	05394	RILLENKUGELLAGER	2	
21	55577	NADELKRANZ	1	
22	42485	AXIALLAGERSCHEIBE	1	
24	37778	STUETZSCHEIBE	2	TK = 2,0 MM
26	12169	PASSSCHEIBE	2	TK = 2,0 MM
28	50840	O-RING	1	
29	49062	O-RING	1	
30	49075	VERSCHLUSSKAPPE	1	
31	57937	RADIALDICHRING	1	
32	37841	RADIALDICHRING	1	
34	41499	SICHERUNGSRING	1	
35	05540	SICHERUNGSRING	1	
36	49059	SICHERUNGSRING	1	
37	37594	SICHERUNGSRING	1	
40	05399	SICHERUNGSRING	2	
41	09566	VERSCHLUSSSCHRAUBE	1	
42	12396	SPANNHUELSE	1	
		DETEKTORAUAFÜHRUNG (MIT V4A FLANSCHWELLE)		
50	57990	STIRNRADGETRIEBE	1	
51	55309	FLANSCHWELLE	1	
52	41262	RADIALDICHRING	1	
53	05540	SICHERUNGSRING	1	
54	52242	LAUFBUCHSE	1	

Stirnradwinkelgetriebe

Blatt-Nr.: 103_01342

Ausgabe: 9605



Stirnradwinkelgetriebe

Blatt-Nr.: 103_01342

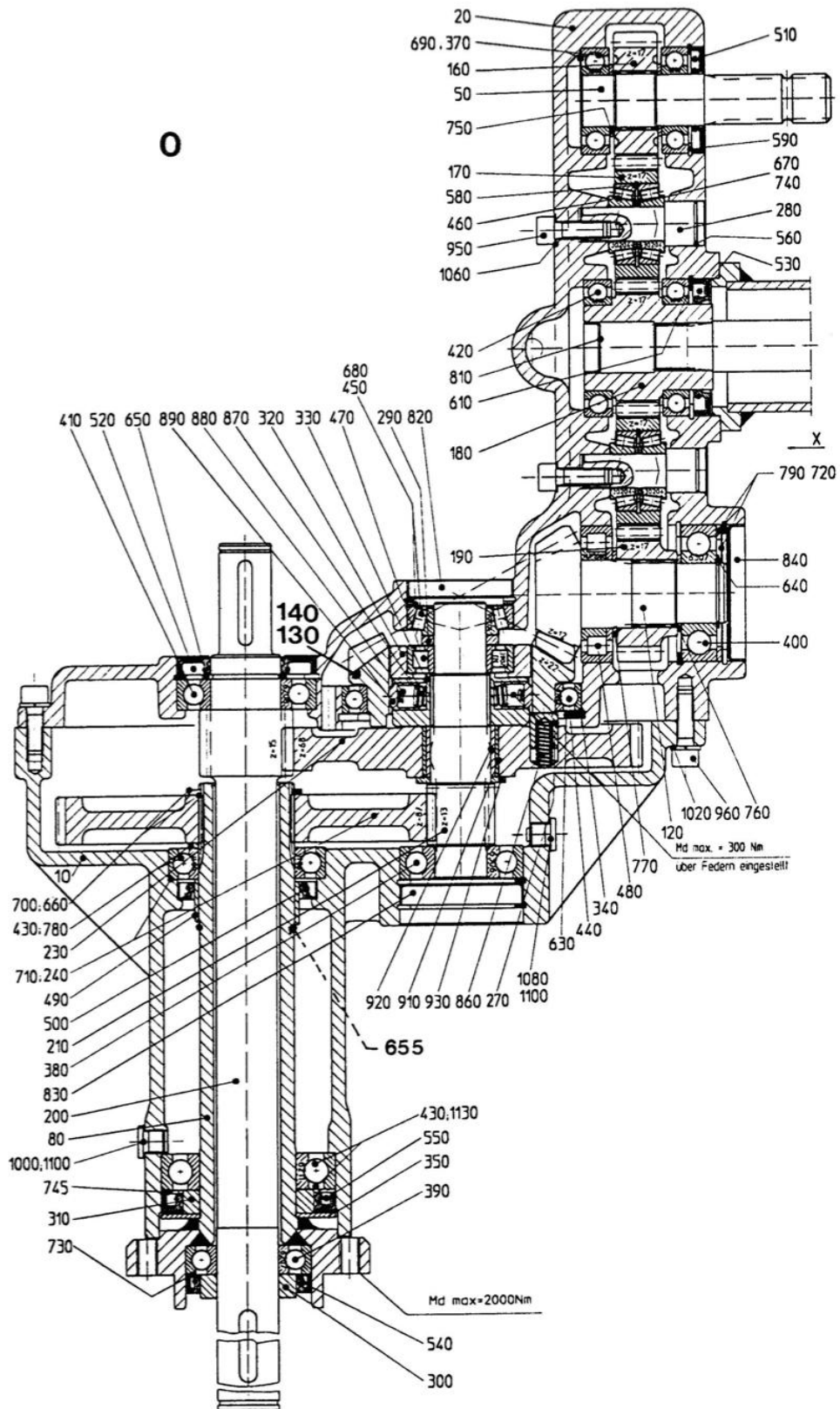
Ausgabe: 9605

Bild-Nr.	Ersatz- Teil-Nr.	Benennung	Stückz pr. Gr.	Bemerkung
0	69667	STIRNRADWINKELGETRIEBE	1	
1	70939	STIRNRADWINKELGETRIEBE	1	RH
2	70940	STIRNRADWINKELGETRIEBE	1	LH
10	69676	GEHAEUSEUNTERTEIL	2	
20	58922	GEHAEUSEOBERTEIL	1	LH
30	58923	GEHAEUSEOBERTEIL	1	RH
50	58668	PROFILWELLE	1	
60	58024	ZWISCHENWELLE	1	
80	69679	FLANSCHWELLE	2	
100	58093	VERBINDUNGSROHR	1	
120	58011	KEGELRITZELWELLE	2	Z=12
130	58023	KEGELRAD	1	Z=22 RH
140	58009	KEGELRAD	1	Z=22 LH
160	58012	STIRNRITZEL	1	Z=17
170	58013	STIRNTIRZEL	3	Z=17
180	58014	STIRNRITZEL	2	Z=17
190	58015	STIRNRITZEL	2	Z=17
200	58016	STIRNRITZELWELLE	2	Z=15
210	58017	STIRNRITZELWELLE	2	Z=13
230	58018	STIRNRAD	2	Z=68
240	58019	STIRNRAD	2	Z=87
250	58929	6-KT-MUTTER	6	
260	58930	STIFTSCHRAUBE	6	
270	58020	ARRETIERBOLZEN	6	
280	58926	BOLZEN	3	
290	58928	DISTANZBUCHSE	2	
300	58664	SCHRUMPFRING	2	
310	58665	SCHRUMPFRING	2	
320	58021	LAGERBUCHSE	2	
330	58027	NABE	2	
340	58667	PASSSCHEIBE	AR	TK = 0,1 MM
	81060	PASSSCHEIBE	AR	TK = 0,3 MM
	81061	PASSSCHEIBE	AR	TK = 0,5 MM
350	58026	SCHEIBE	2	
370	05394	RILLENKUGELLAGER	2	
380	27892	RILLENKUGELLAGER	2	
390	07066	RILLENKUGELLAGER	2	
400	28023	RILLENKUGELLAGER	2	
410	05379	RILLENKUGELLAGER	2	
420	50715	RILLENKUGELLAGER	4	
430	27946	RILLENKUGELLAGER	2	
440	58669	RILLENKUGELLAGER	2	

Stirnradwinkelgetriebe

Blatt-Nr.: 103_01342-2

Ausgabe: 9605



Stirnradwinkelgetriebe

Blatt-Nr.: 103_01342-2

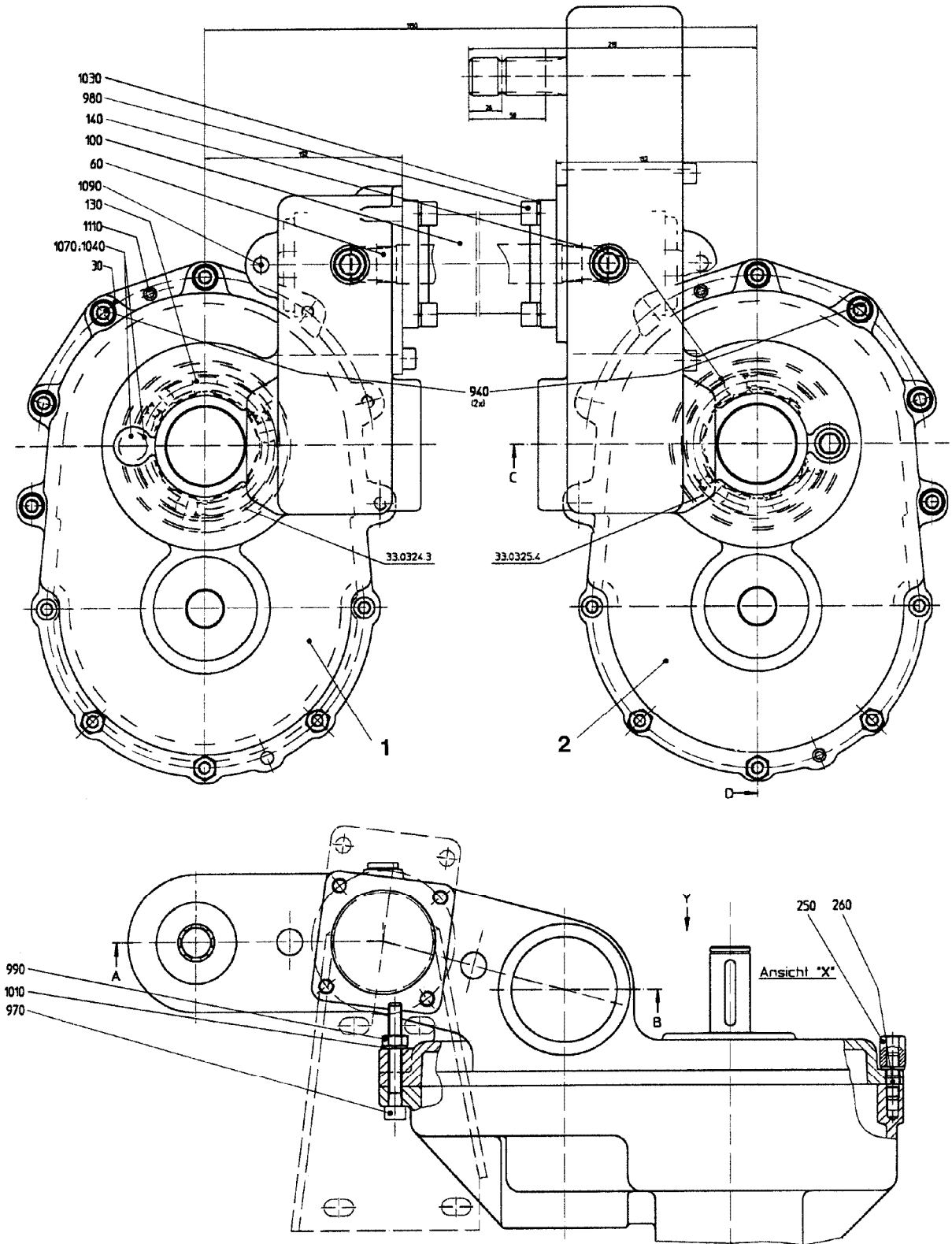
Ausgabe: 9605

Bild-Nr.	Ersatz- Teil-Nr.	Benennung	Stückz pr. Gr.	Bemerkung
450	05117	KEGELROLLENLAGER	2	
460	37597	KEGELROLLENLAGER	6	
470	55567	ZYLINDERROLLENLAGER	2	
480	58671	ZYLINDERROLLENLAGER	2	
490	70070	INNENRING	2	
500	70071	RADIALDICHTRING	2	
510	48384	RADIALDICHTRING	1	
520	58673	RADIALDICHTRING	2	
530	58674	RADIALDICHTRING	2	
540	58675	RADIALDICHTRING	2	
550	56457	RADIALDICHTRING	2	
560	37844	O-RING	3	
580	05537	SICHERUNGSRING	3	
590	05390	SICHERUNGSRING	2	
610	11817	SICHERUNGSRING	8	
620	05375	SICHERUNGSRING	4	
630	46349	SICHERUNGSRING	2	
640	03709	SICHERUNGSRING	2	
650	12773	SICHERUNGSRING	2	
655	44616	WELLENRING	1	
660	58672	SICHERUNGSRING	2	
670	14861	PASSSCHEIBE	6	TK = 2,0 MM
680	46342	PASSSCHEIBE	2	TK = 2,0 MM
690	52015	PASSSCHEIBE	AR	TK = 0,1 MM
700	12225	PASSSCHEIBE	AR	TK = 0,1 MM
710	09570	PASSSCHEIBE	AR	TK = 0,1 MM
720	28028	PASSSCHEIBE	AR	TK = 0,1 MM
730	11659	PASSSCHEIBE	2	TK = 1,0 MM
740	31917	PASSSCHEIBE	AR	TK = 0,1 MM
745	54469	PASSSCHEIBE	2	TK = 2,0 MM
750	12777	STUETZSCHEIBE	2	TK = 2,5 MM
760	37834	STUETZSCHEIBE	2	TK = 2,5 MM
770	33824	STUETZSCHEIBE	2	TK = 2,5 MM
780	11712	STUETZSCHEIBE	2	TK = 3,0 MM
790	28026	STUETZSCHEIBE	2	TK = 3,0 MM
810	49035	VERSCHLUSSDECKEL	2	
820	05403	VERSCHLUSSDECKEL	2	
830	09567	VERSCHLUSSDECKEL	2	
840	28027	VERSCHLUSSDECKEL	2	
860	63242	DRUCKFEDER	6	
870	13223	DRUCKFEDER	16	
880	13224	DRUCKFEDER	16	
890	56102	ARRETIERSTUECK	16	
910	58676	DU BUCHSE	2	
920	58678	INNENRING	2	
930	58679	LAUFSCHLEIFE	2	
940	28239	6-KT-SCHRAUBE	2	

Stirnradwinkelgetriebe

Blatt-Nr.: 103_01342-3

Ausgabe: 9605



Stirnradwinkelgetriebe

Blatt-Nr.: 103_01342-3

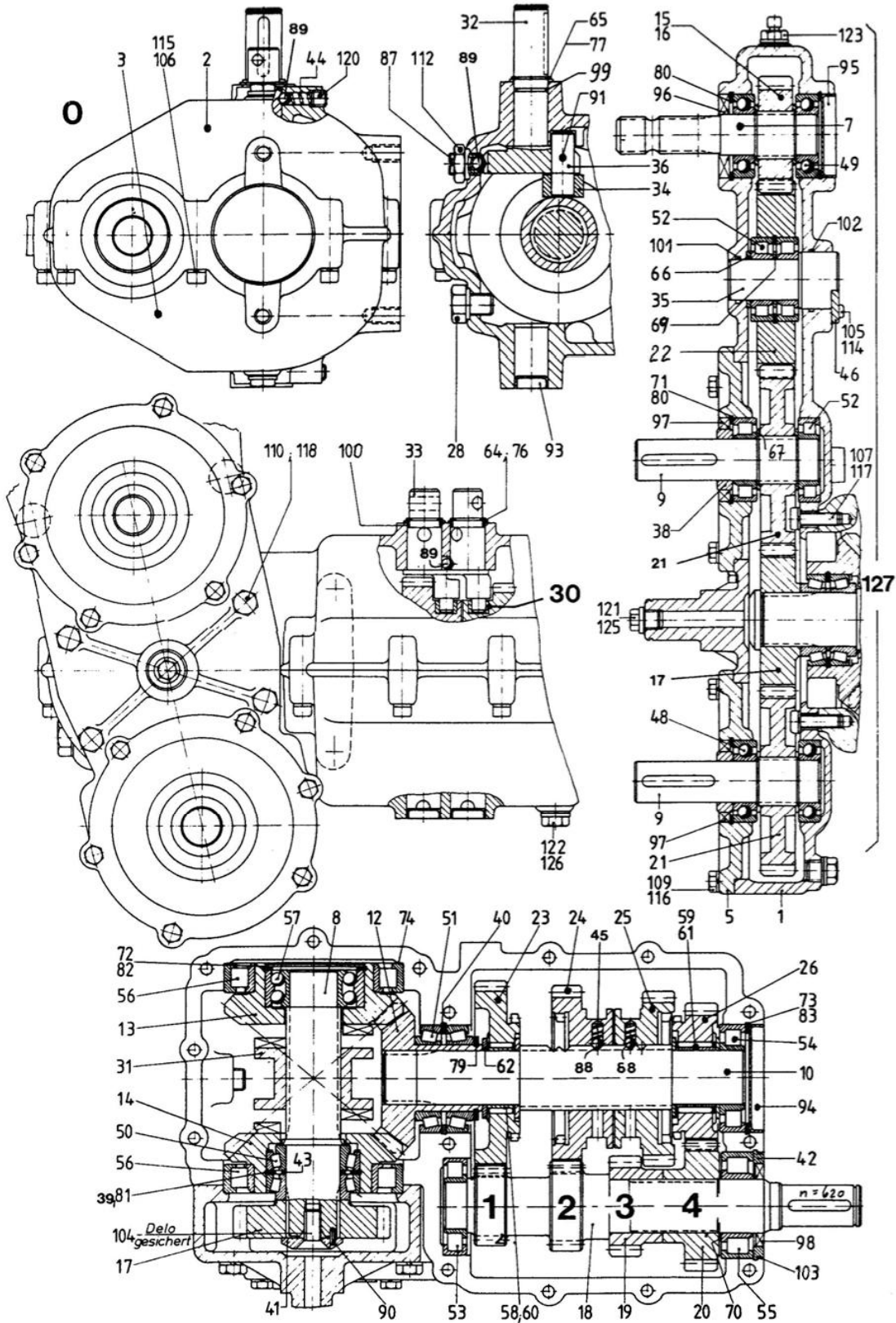
Ausgabe: 9605

Bild-Nr.	Ersatz- Teil-Nr.	Benennung	Stückz pr. Gr.	Bemerkung
950	05400	ZYLINDERSCHRAUBE	7	
960	28279	ZYLINDERSCHRAUBE	6	
970	59413	ZYLINDERSCHRAUBE	8	
980	46994	ZYLINDERSCHRAUBE	8	
990	04221	6-KT-MUTTER	8	
1000	29053	VERSCHLUßSCHRAUBE	2	
1010	04218	FEDERRING	14	
1020	04940	FEDERRING	10	
1030	03356	FEDERRING	8	
1040	11657	VERSCHLUßSCHRAUBE	2	
1050	59521	MAGNET-VERSCHLUßSCHRAUBE	2	
1060	59414	USIT - RING	3	
1070	03435	DICHTRING	4	
1080	66746	MAGNET-VERSCHLUßSCHRAUBE	2	
1090	13976	ENTLÜFTUNGSVENTIL	2	
1100	40579	DICHTRING	4	
1110	58681	SPANNHUELSE	4	

Schaltgetriebe 4-Gang

Blatt-Nr.: 103_01343

Ausgabe: 9002



Schaltgetriebe 4-Gang

Blatt-Nr.: 103_01343

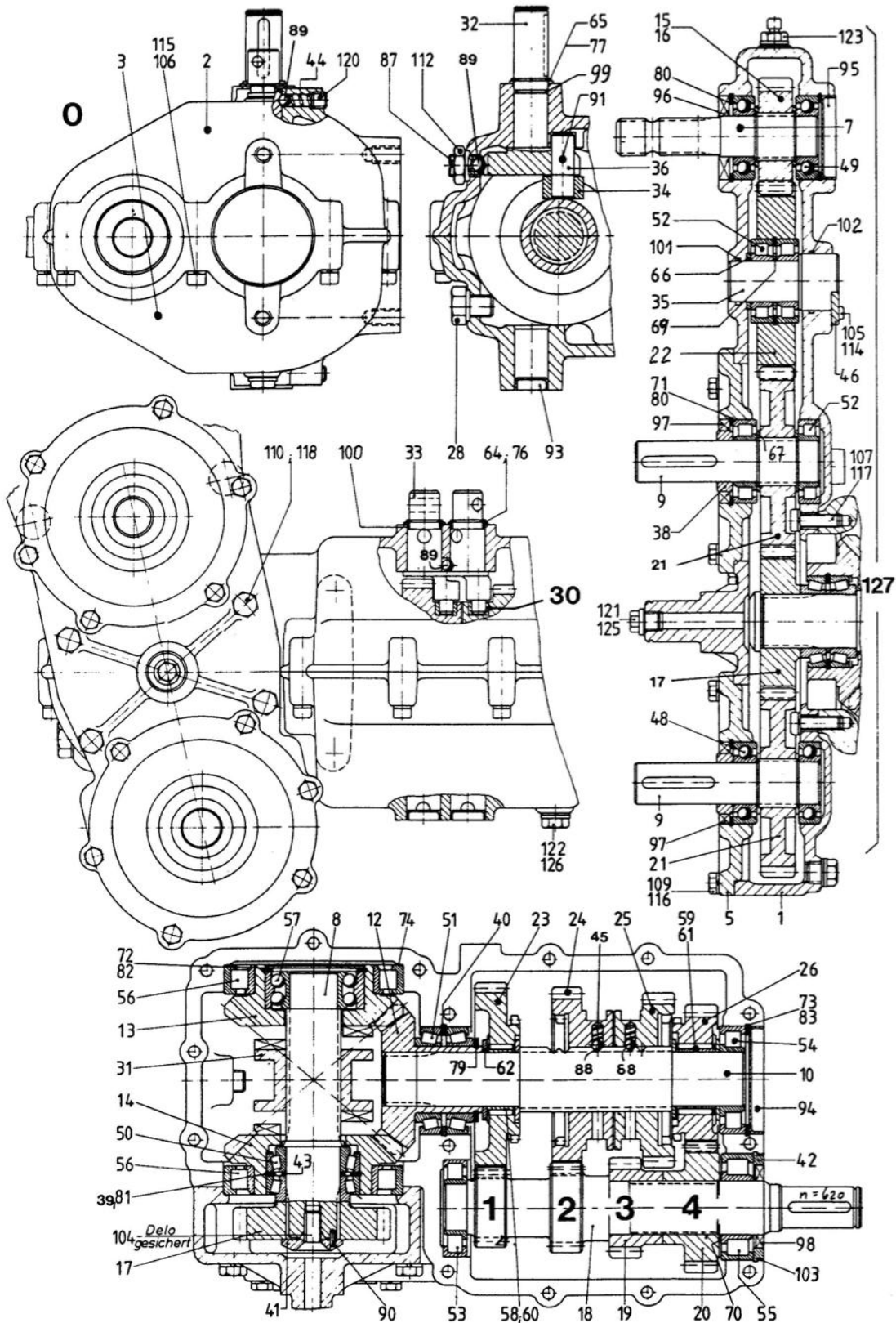
Ausgabe: 9912

Bild-Nr.	Ersatz- Teil-Nr.	Benennung	Stückz pr. Gr.	Bemerkung
0	54433	SCHALTGETRIEBE	1	
1	52279	GEHAEUSE	1	
2	55001	GEHAEUSEUNTERTEIL	1	
3	55002	GEHAEUSEOBERTEIL	1	
5	49083	LAGERDECKEL	2	
7	50966	PROFILWELLE	2	
8	55003	PROFILWELLE	1	
9	52276	PROFILWELLE	2	
10	52249	SCHALTWELLE	1	
12	55004	KEGELRITZEL	1	Z=20
13	55005	KEGELRAD	1	Z=24
14	55006	KEGELRAD	1	Z=24
15	49093	STIRNRITZEL	1	Z=26
16	50618	STIRNRITZEL	1	Z=18
17	55007	STIRNRITZEL	1	Z=26
18	62585	SCHALTRITZELWELLE	1	
19	62583	SCHALTRITZEL	1	
20	62584	SCHALTRITZEL	1	
21	49098	STIRNRAD	2	
22	50620	STIRNRAD	1	
23	55010	SCHALTRAD	1	Z=30/36
24	52254	SCHALTRAD	1	Z=30/34
25	52253	SCHALTRAD	1	Z=30/32
26	55011	SCHALTRAD	1	Z=30/22
28	50839	SECHSKANTSCHRAUBE	1	
30	28320	GLEITSTEIN	2	
31	55012	SCHALTMUFFE	1	
32	52266	EXZENTERBOLZEN	1	
33	52267	EXZENTERBOLZEN	2	
34	53968	GLEITSTEIN	1	
35	50971	BOLZEN	1	
36	53967	BOLZEN	1	
38	49113	SCHRUMPFRING	2	
39	55278	PS – SCHEIBE	1	
40	52260	STUETZSCHEIBE	1	
41	55013	SCHEIBE	1	
42	55014	SCHEIBE	1	
43	55015	PAßSCHEIBE	1	
44	49116	DRUCKFEDER	2	
45	52259	DRUCKFEDER	4	
46	49031	ANSCHLAG	1	
48	05394	RILLENKUGELLAGER	2	
49	50627	RILLENKUGELLAGER	4	
50	27671	KEGELROLLENLAGER	2	
51	55571	KEGELROLLENLAGER	2	
52	55567	ZYLINDERROLLENLAGER	4	
53	50982	ZYLINDERROLLENLAGER	1	
54	55568	ZYLINDERROLLENLAGER	1	
55	57924	ZYLINDERROLLENLAGER	1-	
56	55018	ZYLINDERROLLENLAGER	2	
57	11654	SCHRAEGKUGELLAGER	1	
58	55022	NADELKRANZ	1	
59	55023	NADELKRANZ	1	
60	55024	INNENRING	1	
61	55025	INNENRING	1	
62	55019	WELLENSCHEIBE	1	
64	51191	STUETZSCHEIBE	2	TK = 2,0 MM
65	49120	STUETZSCHEIBE	1	TK = 2,0 MM

Schaltgetriebe 4-Gang

Blatt-Nr.: 103_01343-2

Ausgabe: 9002



Schaltgetriebe 4-Gang

Blatt-Nr.: 103_01343-2

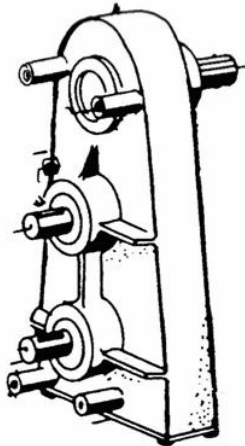
Ausgabe: 9912

Bild-Nr.	Ersatz- Teil-Nr.	Benennung	Stückz pr. Gr.	Bemerkung
66	12777	STUETZSCHEIBE	1	TK = 2,5 MM
67	37834	STUETZSCHEIBE	9	TK = 2,5 MM
68	33824	STUETZSCHEIBE	3	TK = 2,5 MM
69	12144	PAßSCHEIBE	1	TK = 2,0 MM
70	09872	PAßSCHEIBE	1	TK = 0,5 MM
71	42733	PAßSCHEIBE	AR	TK = 0,1 MM
72	09570	PAßSCHEIBE	AR	TK = 0,1 MM
73	46889	PAßSCHEIBE	AR	TK = 0,1 MM
74	49162	PAßSCHEIBE	AR	TK = 0,1 MM
76	52036	SICHERUNGSRING	2	
77	05536	SICHERUNGSRING	1	
79	12273	SICHERUNGSRING	1	
80	05399	SICHERUNGSRING	7	
81	09569	SICHERUNGSRING	1	
82	05540	SICHERUNGSRING	1	
83	11817	SICHERUNGSRING	1	
85	52037	PAßFEDER	1	
87	50262	SCHALTARRETIERUNG	1	
88	05680	STAHLKUGEL	4	OD = 8,0 MM
89	49165	STAHLKUGEL	3	OD = 9,5 MM
90	29329	SPANNHUELSE	1	
91	29275	SPANNHUELSE	1	
93	50625	VERSCHLUßDECKEL	3	
94	28027	VERSCHLUßDECKEL	1	
95	05403	VERSCHLUßDECKEL	2	
96	48384	RADIALDICTRING	2	
97	42772	RADIALDICTRING	2	
98	42779	RADIALDICTRING	1	
99	37844	O-RING	1	
100	52035	O-RING	2	
101	52026	O-RING	1	
102	50840	O-RING	1	
103	29591	O-RING	1	
104	46354	SENKSCHAUBE	1	
105	39722	ZYLINDERSCHRAUBE	2	
106	28275	ZYLINDERSCHRAUBE	15	
107	49166	ZYLINDERSCHRAUBE	2	
109	04622	SECHSKANTSCHRAUBE	12	
110	05594	SECHSKANTSCHRAUBE	4	
112	27951	SECHSKANTMUTTER	1	
114	49032	FEDERRING	2	
115	05818	FEDERRING	15	
116	03285	FEDERRING	12	
117	05819	FEDERRING	2	
118	03935	FEDERRING	4	
120	52033	VERSCHLUßSCHRAUBE	4	
121	52034	VERSCHLUßSCHRAUBE	1	
122	05910	VERSCHLUßSCHRAUBE	4	
123	49043	ENTLUEFTUNGSVENTIL	1	
125	12134	DICTRING	1	
126	37848	DICTRING	7	
127	61500	STIRNRADGETRIEBE	1	

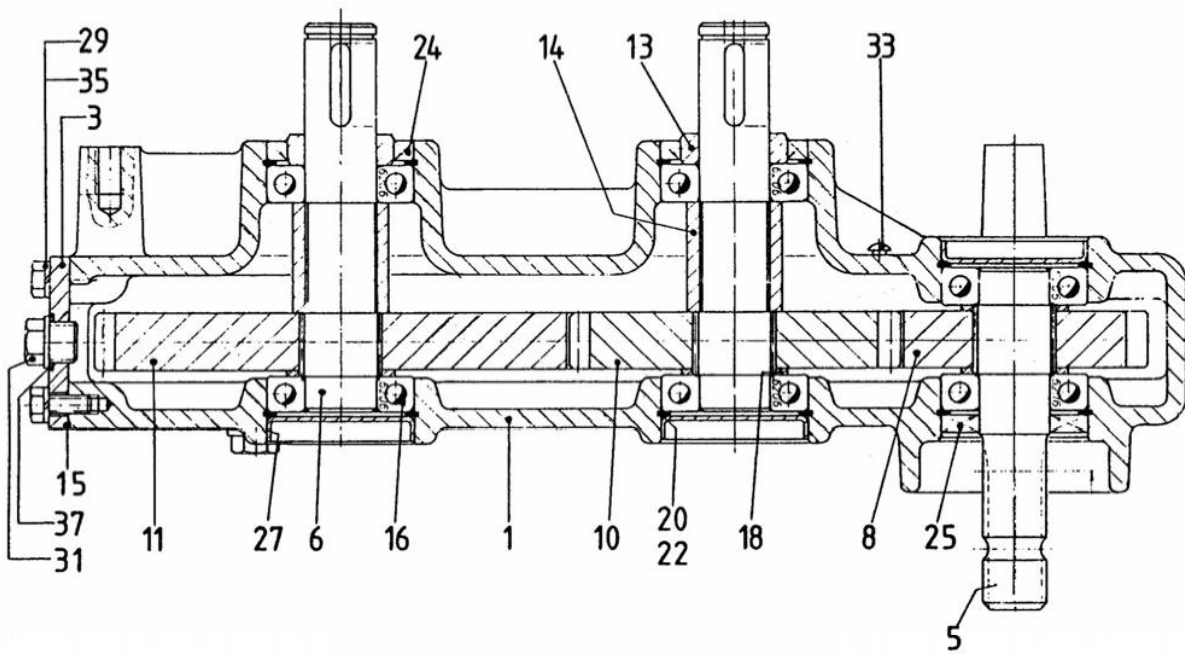
Stirnradgetriebe Pick-up-Vorsatz

Blatt-Nr.: 103_01344

Ausgabe: 9002



0



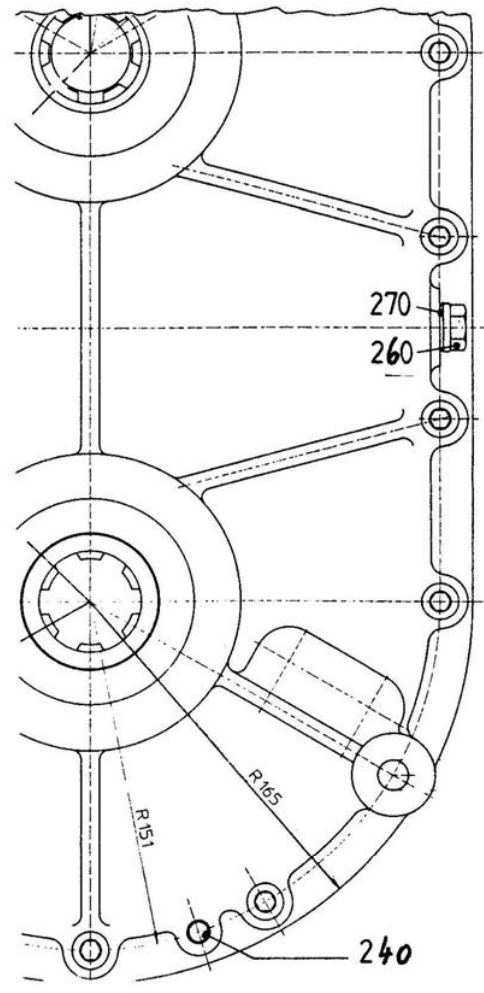
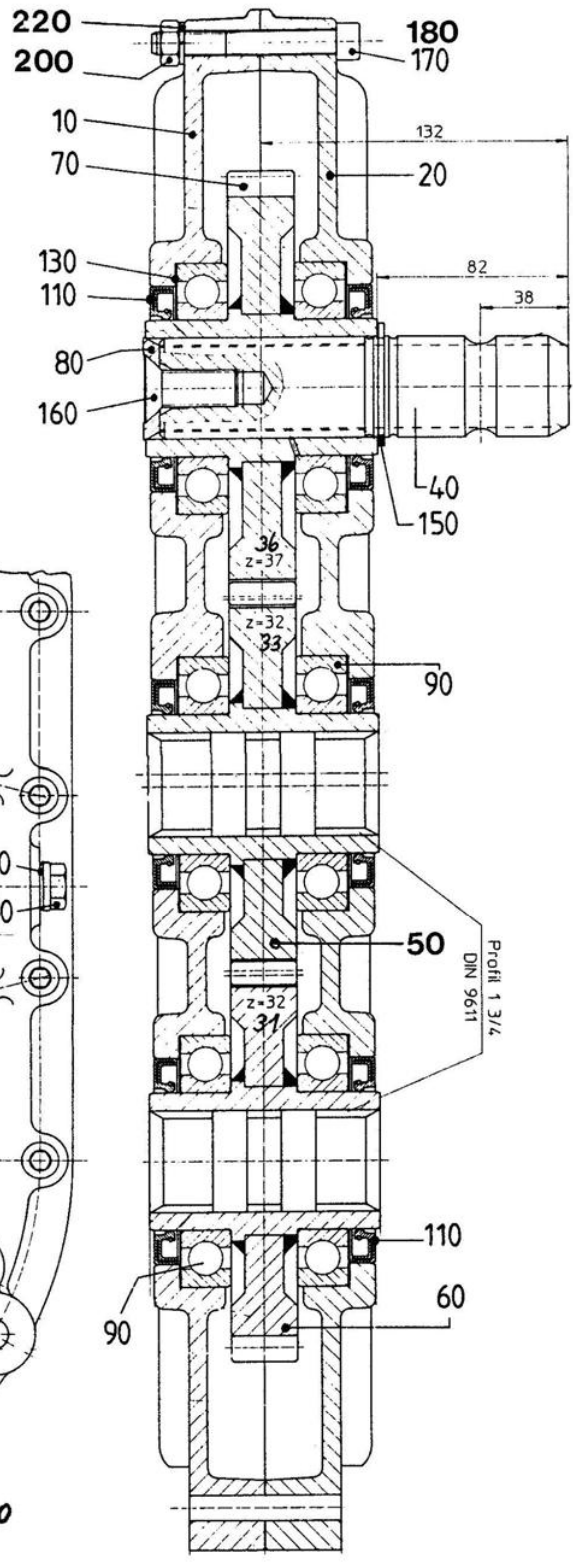
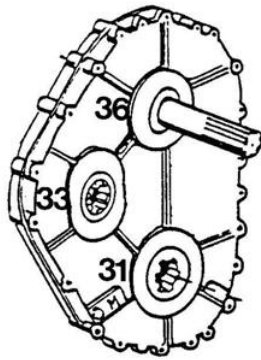
Stirnradgetriebe Pick-up-Vorsatz

Bild-Nr.	Ersatz- Teil-Nr.	Benennung	Stückz pr. Gr.	Bemerkung
0	50940	STIRNRADGETRIEBE	1	
1	52280	GEHAEUSE	1	
3	52017	GEHAEUSEDECKEL	1	
5	50966	PROFILWELLE	1	
6	52018	PROFILWELLE	2	
8	49093	STIRNRITZEL	1	Z=26
10	49098	STIRNRAD	1	Z=33
11	52019	STIRNRAD	1	Z=50
13	52020	SCHRUMPFRING	2	
14	52021	DISTANZBUCHSE	2	
15	52016	DICHTUNG	1	
16	05394	RILLENKUGELLAGER	6	
18	37834	STUETZSCHEIBE	4	TK = 2,5 MM
20	05399	SICHERUNGSRING	6	
22	52015	PASSSCHEIBE	AR	TK = 0,1 MM
24	42737	RADIALDICHTRING	2	
25	42736	RADIALDICHTRING	1	
27	05403	VERSCHLUßDECKEL	3	
29	03312	6-KT-SCHRAUBE	8	
31	03431	VERSCHLUßSSSCHRAUBE	2	
33	13976	ENTLUEFTUNGSVENTIL	1	
35	03285	FEDERING	8	
37	03435	DICHTRING	2	

Verlagerungsgetriebe

Blatt-Nr.: 103_01345

Ausgabe: 9912



Verlagerungsgetriebe

Blatt-Nr.: 103_01345

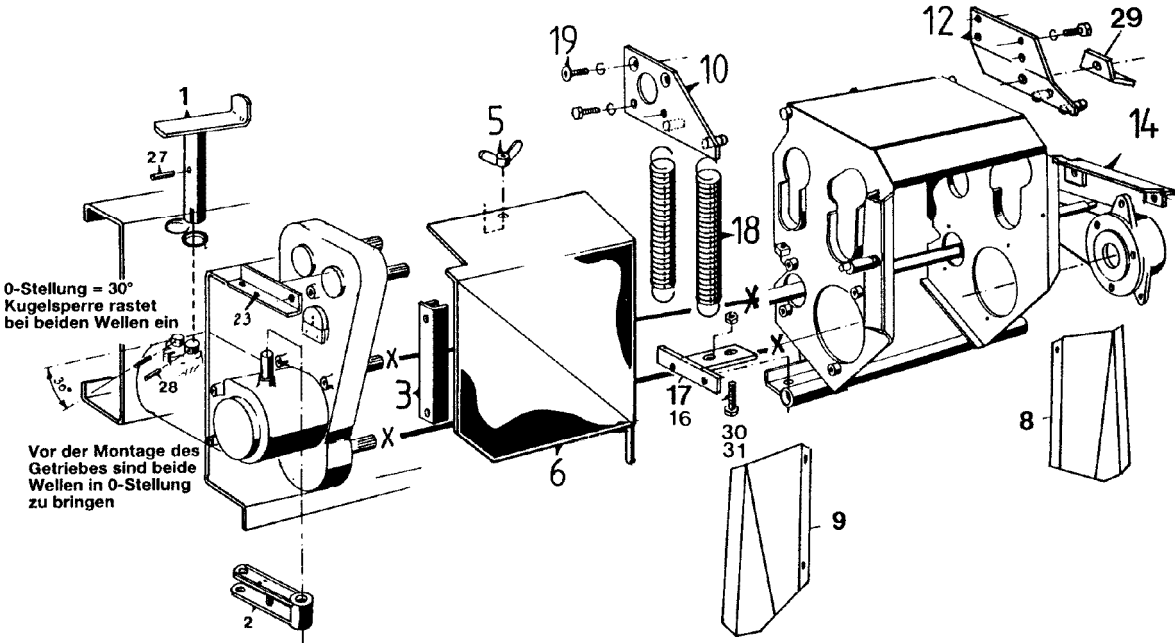
Ausgabe: 9912

Bild-Nr.	Ersatz- Teil-Nr.	Benennung	Stückz pr. Gr.	Bemerkung
0	58925	VERLAGERUNGSGETRIEBE	1	
10	58061	GEHAEUSEHAELFTE	1	
20	58062	GEHAEUSEHAELFTE	1	
40	58063	PROFILWELLE	1	
50	58932	STIRNRITZEL	1	Z = 33
60	58933	STIRNRITZEL	1	Z = 31
70	58931	STIRNRAD	1	Z = 36
80	58906	SCHEIBE	1	
90	58688	RILLENKUGELLAGER	6	
110	05390	RADIALDICHTRING	6	
130	56793	PASSSCHEIBE	AR	TK = 0,1 MM
150	46887	SICHERUNGSRING	1	
160	58693	SENKSCHRAUBE	1	
170	05595	6-KT-SCHRAUBE	12	
180	56659	6-KT-SCHRAUBE	6	
200	04221	6-KT-MUTTER	18	
220	04218	FEDERRING	18	
240	58689	ZYLINDERSTIFT	2	
260	59408	VERSCHLUSSSCHRAUBE	4	
270	05812	DICHTRING	4	

Gelenkwellenschutz-Schaltelemente

Blatt-Nr.: 103_01347

Ausgabe: 9912



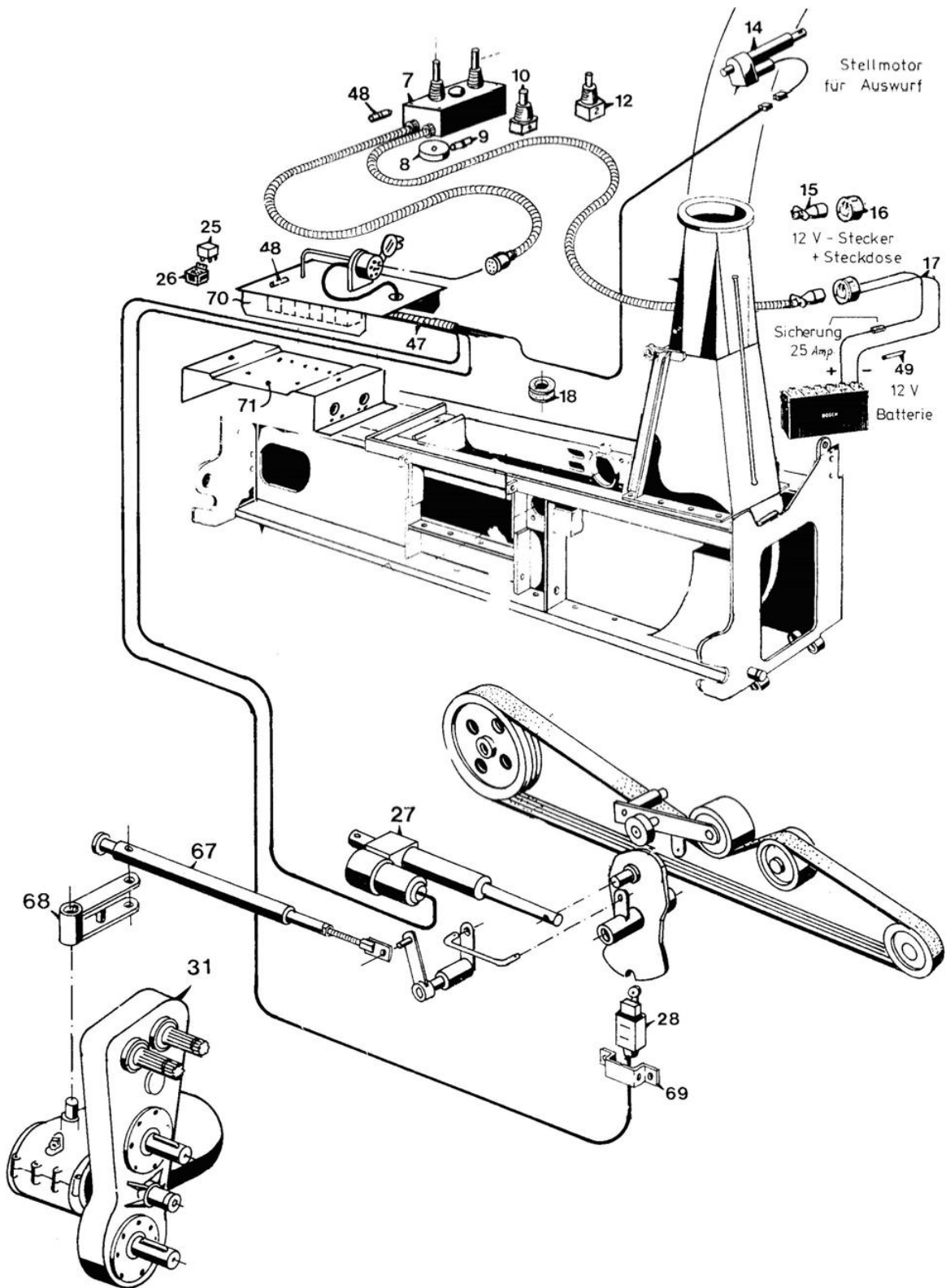
Gelenkwellenschutz-Schaltelemente

Bild-Nr.	Ersatz- Teil-Nr.	Benennung	Stückz pr. Gr.	Bemerkung
1	51825	HANDSCHALTHEBEL	1	
2	52139	SCHALTHEBEL	1	
3	50439	FUEHRUNGSWINKEL	1	
5	31918	FLUEGELMUTTER	1	
6	58522	SCHUTZ	1	
8	58527	SCHUTZBLECH	1	LH
9	58526	SCHUTZBLECH	1	RH
10	50067	FEDERAUFHAENGUNG	1	
12	50072	FEDERAUFHAENGUNG	1	
14	58271	SCHUTZBLECH	1	
16	58176	FEDERAUFHAENGUNG	1	LH
17	58523	FEDERAUFHAENGUNG	1	RH
18	58171	ZUGFEDER	4	
19	32290	SENKSCHRAUBE	2	
23	58595	LASCHE	1	
27	29275	SPANNHUELSE	2	
28	09545	SPANNHUELSE	1	
29	57575	WINKEL	1	
30	05702	6-KT-SCHRAUBE	2	
31	33671	6-KT-SCHRAUBE	2	

Elektro-Anlage 12V

Blatt-Nr.: 103_01348

Ausgabe: 0708



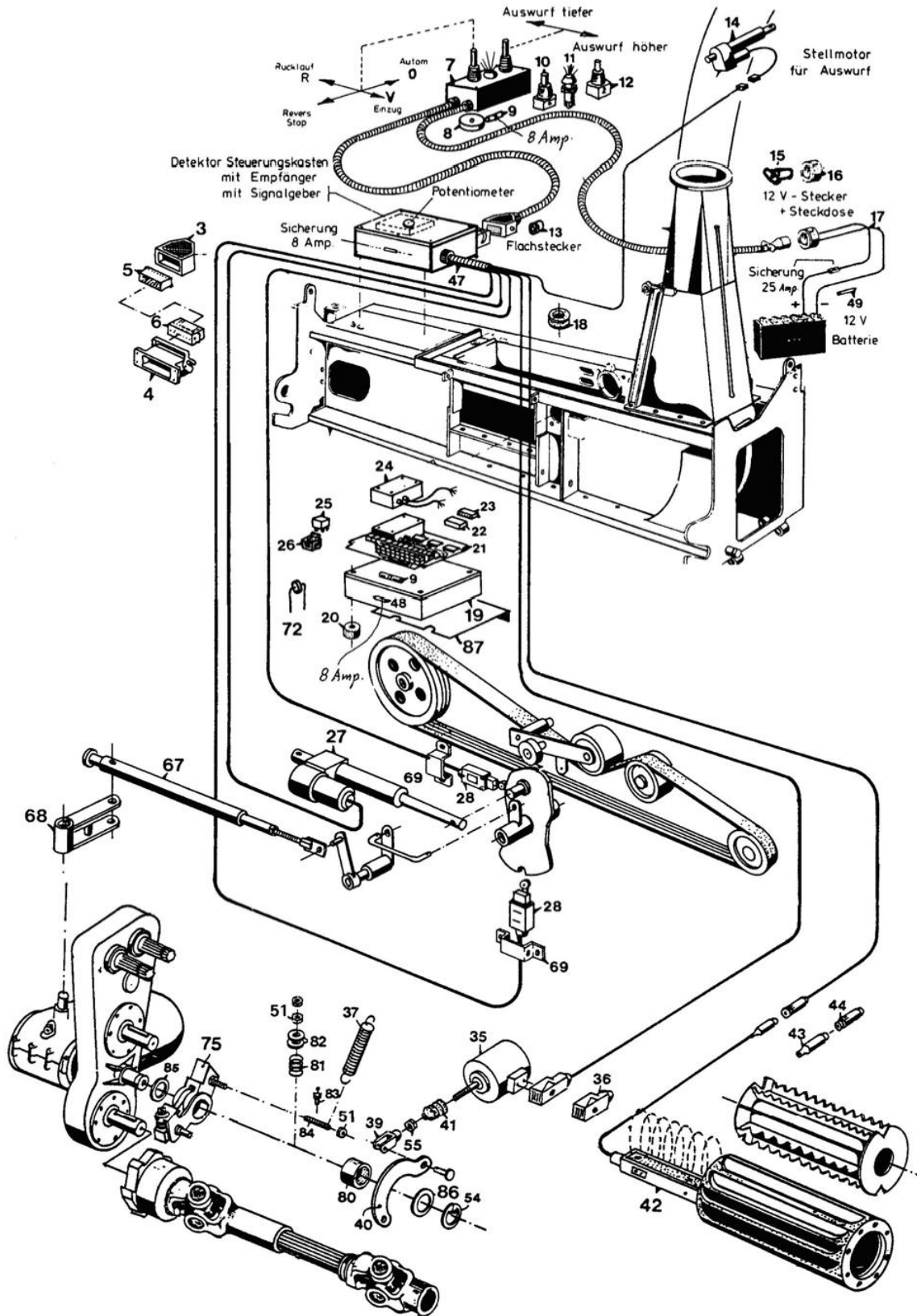
Elektro-Anlage 12V

Blatt-Nr.: 103_01348

Ausgabe: 0708

Bild-Nr.	Ersatz- Teil-Nr.	Benennung	Stückz pr. Gr.	Bemerkung
7	71691	FERNBEDIENUNG	1	LGTH = 3500 MM
	71850	FERNBEDIENUNG	1	LGTH = 6500 MM
8	50144	HAFTMAGNET	2	
9	39613	SICHERUNGSGEHAEUSE	3	
10	42637	HEBELSCHALTER - 4	1	
12	49716	HEBELSCHALTER - 2	1	
14	53678	HUBSPINDELTRIEB	1	
15	50539	STECKER	1	
16	50540	STECKDOSE	1	
17	50984	ZULEITUNG Z. BATTERIE	1	
18	51494	KABELTUELLE	1	
25	51375	RELAIS-WECHSLER	AR	
26	39965	STECKSOCKEL	AR	
27	53677	HUBSPINDELTRIEB	1	
28	50126	GRENZTASTER	1	
47	54019	KABELBAUM	1	
48	42650	SICHERUNGSEINSATZ	2	
49	50148	SICHERUNGSEINSATZ	1	
60	41225	SCHEIBE	2	
67	52148	FEDERZYLINDER	1	
68	52139	SCHALTHEBEL	1	
69	53323	KONSOLE	1	
70	58512	DECKEL	1	
71	58349	KONSOLE	1	

Elektro-Anlage 12 V Detektor



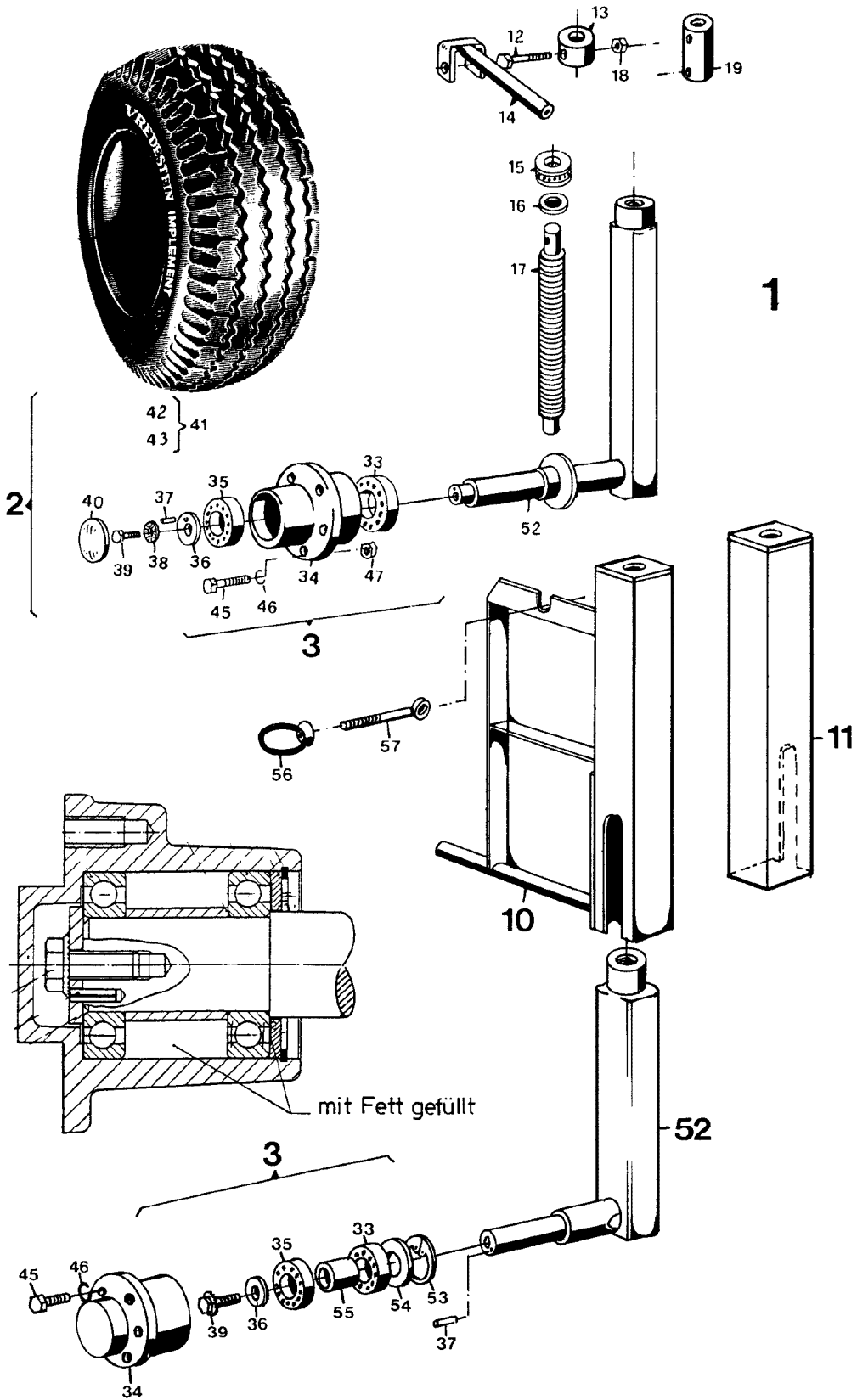
Elektro-Anlage 12 V Detektor

Bild-Nr.	Ersatz- Teil-Nr.	Benennung	Stückz pr. Gr.	Bemerkung
3	51365	GEHAEUSEOBERTEIL	1	
4	51903	GEHAEUSEUNTERTEIL	1	
5	51368	STECKEREINSATZ	1	
6	51369	BUCHSENEINSATZ	1	
7	71235	FERNBETAETIGUNG	1	LGTH = 3500 MM
	71236	FERNBETAETIGUNG	1	LGTH = 6500 MM
8	50144	HAFTMAGNET	2	
9	39613	SICHERUNGSGEHAEUSE	3	
10	42637	HEBELSCHALTER - 4	1	
11	51364	DRUCKSCHALTER	1	
12	49716	HEBELSCHALTER - 2	1	
13	50147	SCHLUTZSCHLAUCHVERSCHR.	1	
14	53678	HUBSPINDELTRIEB	1	
15	50539	STECKER	1	
16	50540	STECKDOSE	1	
17	50984	ZULEITUNG Z. BATTERIE	1	
18	51494	KABELTUELLE	1	
19	51374	GEHAEUSE	1	
20	53086	RUNDLAGER	4	
21	52540	STEUERPLATTE	1	
22	51372	BUCHSENTEIL	3	
23	51373	STECKERTEIL	3	
24	51363	STEUERKASTEN	1	
25	51375	RALAIS-WECHSLER	21	
26	39965	STECKSOCKEL	21	
27	47798	HUBSPINDELTRIEB	1	
28	50126	GRENZTASTER	2	
35	50903	ZUGMAGNET	1	
36	52541	STECKDOSE	1	
37	50122	ZUGFEDER	1	
39	55101	GABELGELENK KPL.	1	
40	58487	ZUGBUEGEL	1	
41	52539	FALTENBALG	1	
42	58346	DETEKTORJOCH	1	
43	52536	STECKER	1	
44	52537	STECKERDOSE	1	
47	53637	KABELBAUM	1	
48	42650	SICHERUNGSEINSATZ	2	
49	50148	SICHERUNGSEINSATZ	1	
51	03422	6-KT-MUTTER	3	
54	12773	SICHERUNGSRING	1	
67	52148	FEDERZYLINDER	1	
68	52139	SCHALTHEBEL	1	
69	53323	KONSOLE	2	
72	51904	WIDERSTAND	2	
75	57125	SPERRKLINKE	1	
80	59407	BUCHSE	1	
81	31147	DRUCKFEDER	1	
82	12051	SCHEIBE	2	
83	03281	SCHMIERNIPPEL	1	
84	56768	GEWINDESTIFT	1	
85	57113	SCHEIBE	1	
86	36715	SCHEIBE	1	
87	58451	DECKEL	1	

Spindelstützwinde

Blatt-Nr.: 103_01350

Ausgabe: 9912



Spindelstützwinde

Blatt-Nr.: 103_01350

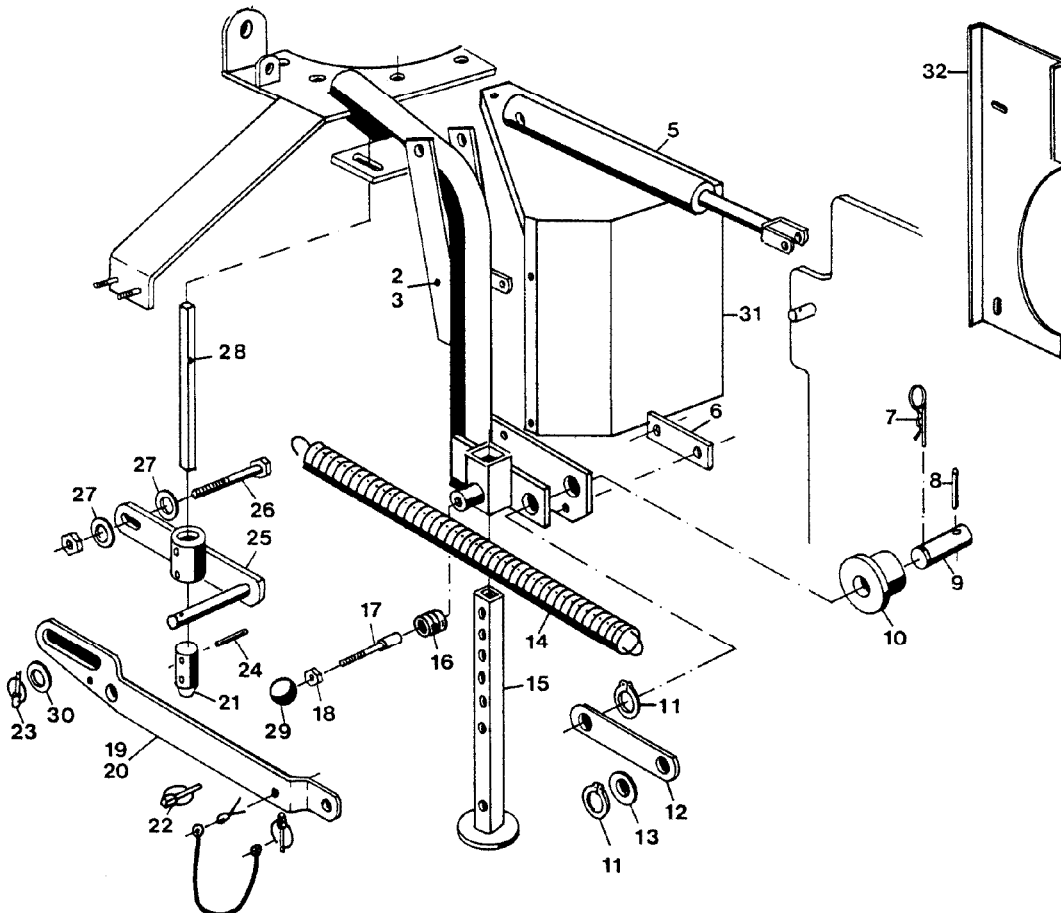
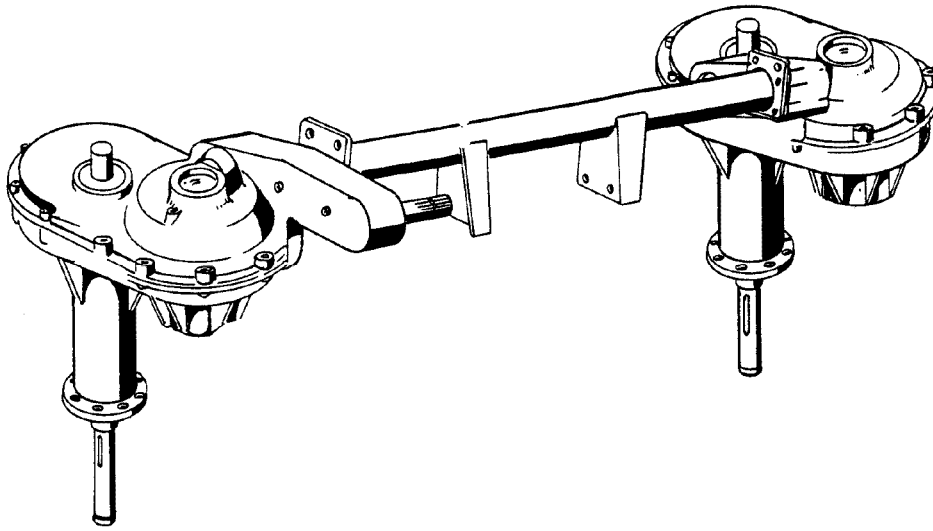
Ausgabe: 9912

Bild-Nr.	Ersatz- Teil-Nr.	Benennung	Stückz pr. Gr.	Bemerkung
1	59480	STUETZRAEDER	1	
2	59467	STUETZRAD	2	
3	57908	STUETZRAD	2	
10	59478	STUETZROHR	1	
11	59479	STUETZROHR	1	
12	37091	6-KT-SCHRAUBE	2	
13	06254	BUCHSE	1	
14	41608	KURBEL	2	
15	05568	AX-RILLENKUGELLAGER	2	
16	05504	SCHEIBE	2	
17	06253	SPINDEL	2	
18	03422	6-KT-MUTTER	3	
19	07956	WELLE	1	
33	AZ18667	RILLENKUGELLAGER	2	
34	56448	NABE	1	
35	38328	RILLENKUGELLAGER	2	
36	56461	SCHEIBE	2	
37	05764	SPANNHUELSE	2	
38	43918	SCHNORR-SICHERUNG	2	
39	55205	SICHERUNGSSCHRAUBE	2	
40	05532	V-SCHEIBE	2	
41	58464	RAD KPL. M.FELGE	2	
42	58465	REIFEN	2	
43	58466	FELGE	2	
45	03613	6-KT-SCHRAUBE	10	
46	34273	FEDERRING	10	
47	03612	6-KT-MUTTER	10	
52	56464	STUETZROHR	2	
53	11817	SICHERUNGSRING	2	
54	56462	SCHEIBE	2	
55	56458	DISTANZBUCHSE	2	
56	35205	RINGMUTTER	1	
57	58588	AUGENSCHRAUBE	1	

Grundrahmen - Aufhängung

Blatt-Nr.: 103_01351

Ausgabe: 9912



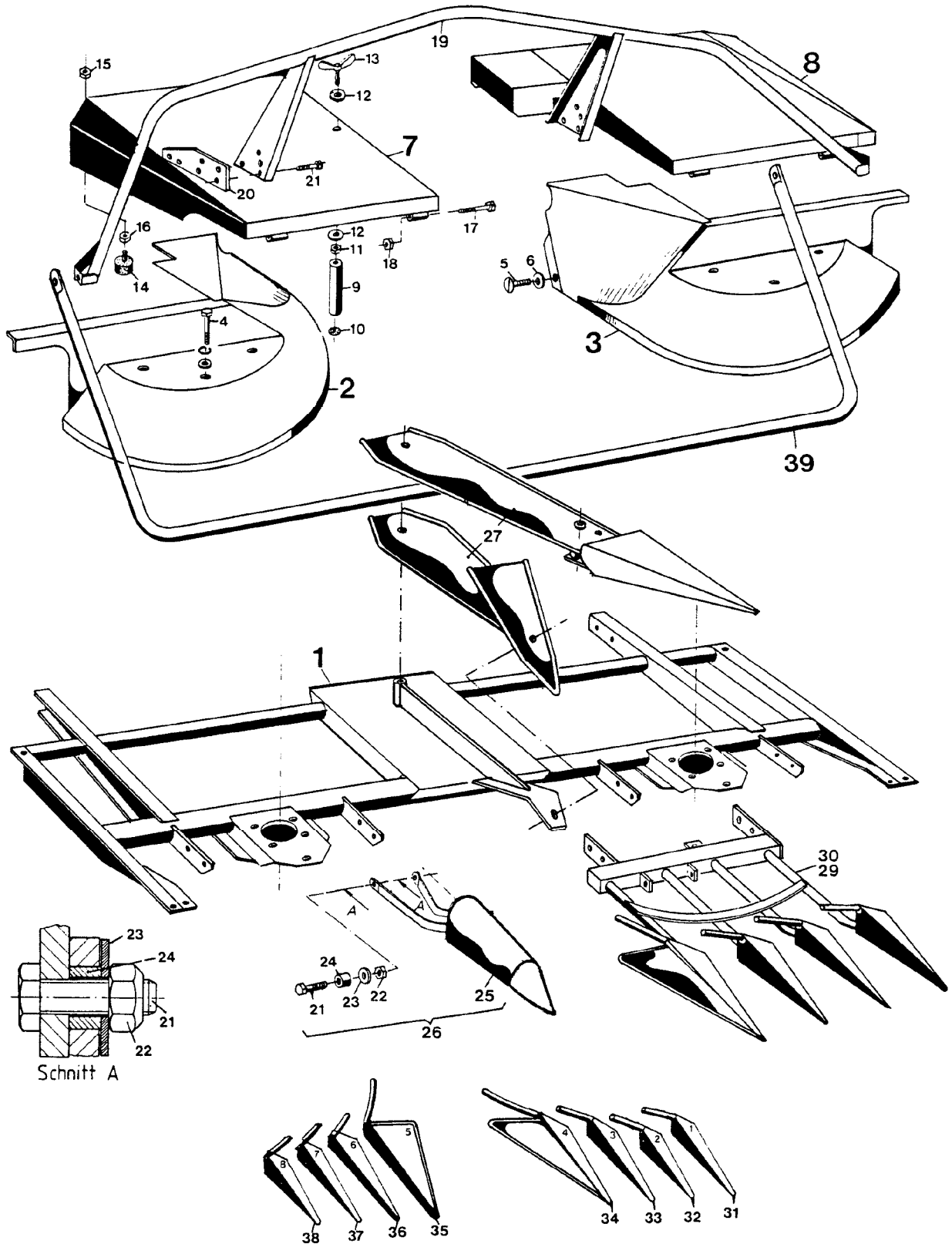
Grundrahmen - Aufhängung

Bild-Nr.	Ersatz- Teil-Nr.	Benennung	Stückz pr. Gr.	Bemerkung
2	58633	TRAGBUEGEL	1	LH
3	58632	TRAGBUEGEL	1	RH
5	51290	ZUGZYLINDER	2	
6	58629	LASCHE	2	
7	01354	FEDERSTECKER	2	
8	05771	SPANNHUELSE	2	
9	50235	BOLZEN	2	
10	50330	ROLLE	2	
11	05397	SICHERUNGSRING	2	
12	50331	LASCHE	2	
13	12159	PAßSCHEIBE	2	
14	59656	ZUGFEDER	2	
15	51577	STUETZFUSS	2	
16	04087	FEDER	2	
17	14106	ZYLINDERSCHRAUBE	2	
18	04615	6-KT-MUTTER	2	
19	58643	LASCHE	1	RH
20	58644	LASCHE	1	LH
21	58495	BOLZEN	2	
22	03697	KLAPPSTECKER	2	
23	06178	KLAPPSTECKER	4	
24	08707	SPANNHUELSE	2	
25	58492	HEBEL	2	
26	40609	6-KT-SCHRAUBE	2	
27	05501	SCHEIBE	4	
28	42087	MONTIERSTANGE	1	
29	03325	KUGELKOPF	2	
30	05505	SCHEIBE	2	
31	59475	SCHUTZBLECH	1	
32	58712	SCHUTZBLECH	1	

Grundrahmen - Teilerspitzen

Blatt-Nr.: 103_01352

Ausgabe: 9912



Grundrahmen - Teilerspitzen

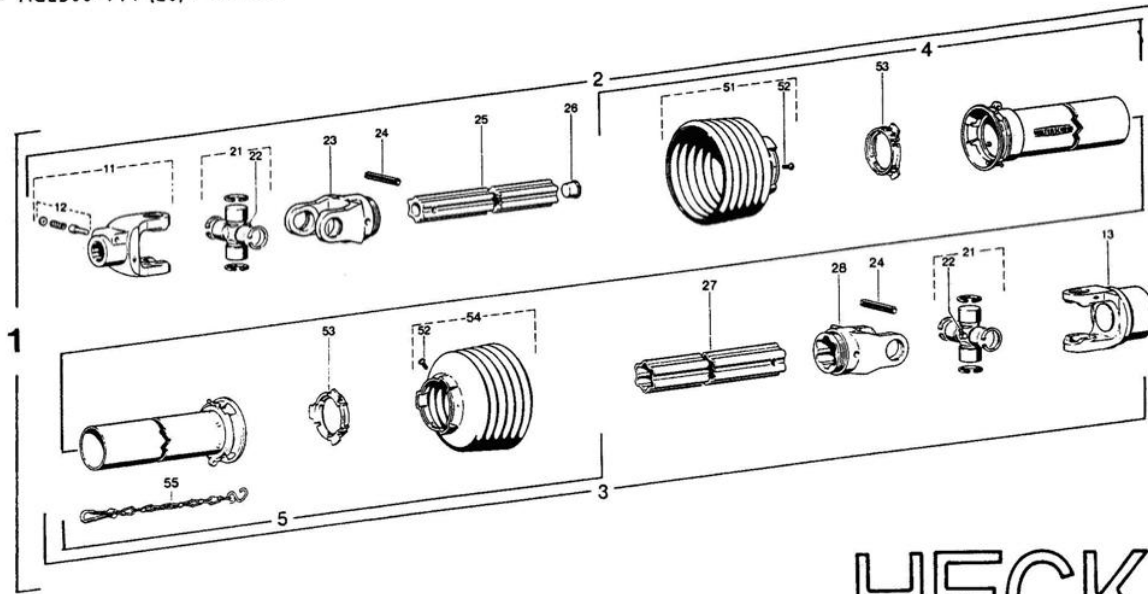
Bild-Nr.	Ersatz- Teil-Nr.	Benennung	Stückz pr. Gr.	Bemerkung
1	59500	GRUNDRAHMEN	1	
2	58626	TROMMELABDECKUNG	1	RH
3	58627	TROMMELABDECKUNG	1	LH
4	46429	6-KT-SCHRAUBE	6	
5	46073	BORDWANDSCHRAUBE	2	
6	05529	SCHEIBE	2	
7	59229	SCHUTZDECKEL	1	RH
8	59230	SCHUTZDECKEL	1	LH
9	59232	GEWINDEBOLZEN	2	
10	43918	SCHNORR-SICHERUNG	2	
11	04615	6-KT-MUTTER	2	
12	37103	TELLERFEDER	4	
13	51787	FLUEGELSCHRAUBE	2	
14	02448	ANSCHLAGPUFFER	2	
15	03422	6-KT-MUTTER	2	
16	04222	6-KT-MUTTER	2	
17	58634	6-KT-SCHRAUBE	4	
18	09239	6-KT-MUTTER	4	
19	58500	VORDRUCKBUEGEL	1	
20	58498	LASCHE	2	
21	14367	6-KT-SCHRAUBE	7	
22	04696	6-KT-MUTTER	7	
23	37314	SCHEIBE	4	
24	57281	ROHR	4	
25	57672	TASTERSPITZE	2	
26	57517	1 SATZ STENDELHEBER	1	Info 2324
27	59489	TEILERSPITZE	1	
29	59630	TEILERSPITZE	1-	LH
30	59629	TEILERSPITZE	1	RH
31	58393	KUFE 1	1	
32	58395	KUFE 2	1	
33	59625	KUFE 3	1	
34	59626	KUFE 4	1	
35	59627	KUFE 5	1	
36	59628	KUFE 6	1	
37	58396	KUFE 7	1	
38	58394	KUFE 8	1	
39	58701	BUEGEL	1	

Antriebsgelenkwelle W2500 unter 150 PS

Blatt-Nr.: 103_01353

Ausgabe: 9002

- a = AG2500-1³/₈"(6) = ^{Kpl.} 58 547
- b = AG2500-1³/₈"(21) = 58 548
- c = AG2500-1³/₄"(6) = 58 549
- d = AG2500-1³/₄"(20) = 58 550



HECK

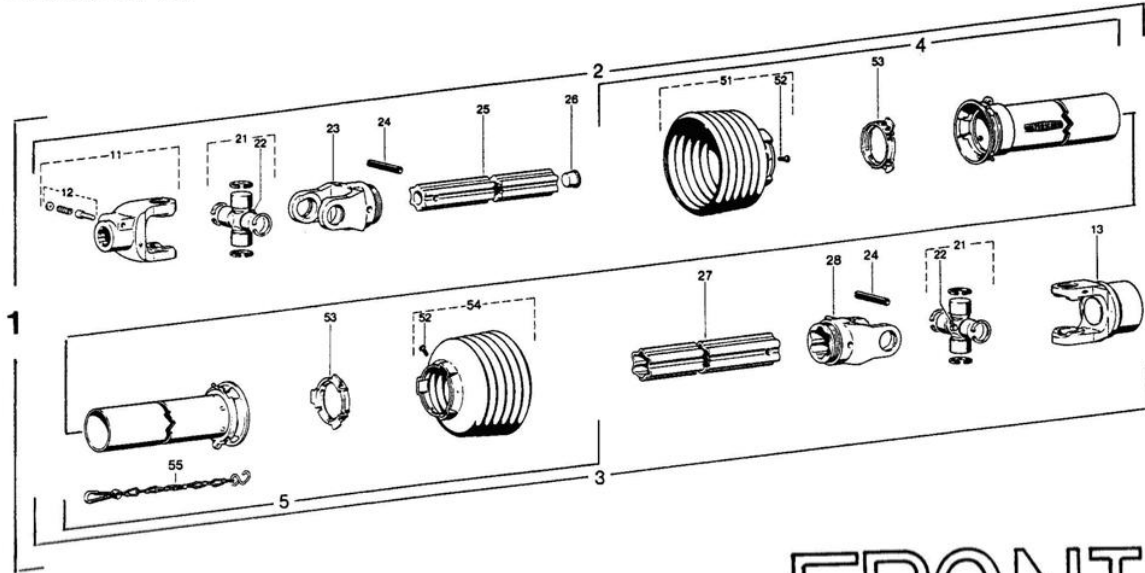
Positions-Nr. Item Repère	Bestell-Nr. Drawing No. N° du plan	Zeichnungs-Nr. Drawing No. N° du plan	Stückzahl Quantity	Technische Angaben Technical data Données techniques	Benennung Description	Description	Désignation	
1a	58 547	12495	1	W2500-SC25-710-FS/2R	Gelenkwelle mit Schutz	PTO drive shaft with guard	Transmission avec protecteur	58547
1b	58 548	12496	1	W2500-SC25-710-FS/2R				58548
1c	58 549	12497	1	W2500-SC25-710-FS/2R				58549
1d	58 550	12501	1	W2500-SC25-710-FS/2R				58550
2a	58 541	18 57 46	1	WH2500-SC25-616				Innere Gelenkwellenhälfte mit äußerer Schutzhälfte
2b	58 542	18 57 52	1	WH2500-SC25-615				
2c	58 543	18 57 54	1	WH2500-SC25-616				
2d	58 544	18 57 56	1	WH2500-SC25-616				
3	58 545	18 57 47	1	WH2500-SC25-601-FS/2R	Äußere Gelenkwellenhälfte mit innerer Schutzhälfte	Outer PTO drive shaft half with inner guard half	Demi-transmission extérieure avec demi-protecteur intérieur	
4	59 036	37 5 6 0 6	1	SCH25-AS50-RP8-K	Äußere Schutzhälfte Schutzrohr 80 mm kürzen Schutztrichter 1 Rippe(n) kürzen	Outer guard half Shorten guard tube by 80 mm Shorten guard cone by 1 rib(s)	Demi-protecteur extérieur Raccourcir le tube protecteur de 80 mm Raccourcir le cône protecteur de 1 ondes	
5	59 037	37 5 6 0 5	1	SCH25-J550-RP8-K	Innere Schutzhälfte Schutzrohr 80 mm kürzen Schutztrichter 1 Rippe(n) kürzen	Inner guard half Shorten guard tube by 80 mm Shorten guard cone by 1 rib(s)	Demi-protecteur intérieur Raccourcir le tube protecteur de 80 mm Raccourcir le cône protecteur de 1 ondes	
11a	48 317	36 10 00	1	AG2500-1 ³ / ₈ "(6)	Aufsteckgabel komplett	Quick-disconnect yoke complete	Mâchoire à verrouillage rapide complète	
11b	48 318	36 10 02	1	AG2500-1 ³ / ₈ "(21)				
11c	48 319	36 18 00	1	AG2500-1 ³ / ₈ "(6)				
11d	48 320	36 18 02	1	AG2500-1 ³ / ₈ "(20)				
12a	50 501	agrafet 101	1		Schiebestift komplett	Quick-disconnect pin complete	Poussoir de verrouillage rapide complet	
12b	50 502	agrafet 102	1					
12c	50 503	agrafet 103	1					
12d	50 504	agrafet 104	1					
13	59 035	56 136 41	1	FS/2R-2500-1 ³ / ₄ "(16)ZS	Sperrkeilfreilauf komplett, Rechtsdrehssinn	Key-type overrunning clutch complete; clockwise rotation	Roue libre à rochets complète; rotation à droite	
21	48 316	36 00 00	2		Kreuzgarnitur komplett	Cross and bearing kit complete	Bloc croisillon complet	
22	50 822	63 27 00	2	M8x1	Kegel-Schmiermoppel	Lubrication fitting	Graisseur	
23	48 497	36 13 100	1	RG2500-S4	Rillengabel	Inboard yoke	Mâchoire à gorge	
24	50 513	61 05 12	2	DM1401-10x90	Spannstift	Spring type straight pin	Goupille élastique	
25	59 032	75 44 21	1	S4verg-S60	Profilwelle, vergütet	Profile shaft, tempered	Arbre profilé, trempé et revenu	
26	59 033	68 13 22	1	Z5 S	Kappe	Plug	Bouchon	
27	59 034	75 45 134	1	SSgeh-S45	Profilrohr, gehärtet	Profile tube, hardened	Tube profilé, cémenté	
28	48 498	36 14 100	1	RG2500-S5	Rillengabel	Inboard yoke	Mâchoire à gorge	
51	50 514	85 26 07	1	n° RP7	Schutztrichter mit Schraube; n° Rippenanzahl	Guard cone with screw; n° No. of ribs	Cône protecteur avec vis; n° Nombre d'ondes	
52	50 515	60 15 00	2	4x10	Schraube	Screw	Vis	
53	32 184	82 83 04	2		Gleitring	Bearing ring	Bague de glissement	
54	50 826	85 26 08	1	n° RP8	Schutztrichter mit Schraube; n° Rippenanzahl	Guard cone with screw; n° No. of ribs	Cône protecteur avec vis; n° Nombre d'ondes	
55	42 371	87 36 03	1		Haltekette	Safety chain	Chaînette	

Antriebsgelenkwelle W2500 unter 150 PS

Blatt-Nr.: 103_01354

Ausgabe: 9002

- a = AG2500-1³/₈"(6)
- b = AG2500-1³/₈"(21)
- c = AG2500-1³/₄"(6)
- d = AG2500-1³/₄"(20)



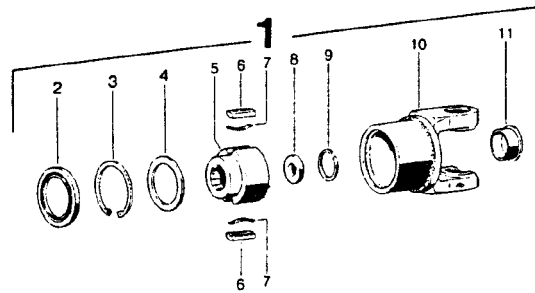
FRONT

Positions-Nr. Item Repère	Bestell-Nr. Drawing No. Réf. du plan	Zeichnungs-Nr. Drawing No. Réf. du plan	Stückzahl Quantity Quantité	Technische Angaben Technical data Données techniques	Benennung	Description	Désignation	
1a	58 551	12498	1	W2500-SC25-710-F5/ZL				58551
1b	58 552	12499	1	W2500-SC25-710-F5/ZL	Gelenkwelle mit Schutz	PTO drive shaft with guard	Transmission avec protecteur	58552
1c	58 553	12500	1	W2500-SC25-710-F5/ZL				58553
1d	58 554	12502	1	W2500-SC25-710-F5/ZL				58554
2a	58 541	185746	1	WH2500-SC25-616	Innere Gelenkwellenhälfte mit äußerer Schutzhälfte	Inner PTO drive shaft half with outer guard half	Demi-transmission intérieure avec demi-protecteur extérieur	
2b	58 542	185752	1	WH2500-SC25-616				
2c	58 543	185754	1	WH2500-SC25-616				
2d	58 544	185756	1	WH2500-SC25-616				
3	58 546	185758	1	WH2500-SC25-601-F5/ZL	Äußere Gelenkwellenhälfte mit innerer Schutzhälfte	Outer PTO drive shaft half with inner guard half	Demi-transmission extérieure avec demi-protecteur intérieur	
4	59 036	375606	1	SCH25-ASS0-RPB-K	Äußere Schutzhälfte Schutzrohr 80 mm kürzen Schutztrichter 1 Rippe(n) kürzen	Outer guard half Shorten guard tube by 80 mm Shorten guard cone by 1 rib(s)	Demi-protecteur extérieur Raccourcir le tube protecteur de 80 mm Raccourcir le cône protecteur de 1 ondes	
5	59 037	375605	1	SCH25-JSS0-RPB-K	Innere Schutzhälfte Schutzrohr 80 mm kürzen	Inner guard half Shorten guard tube by 80 mm	Demi-protecteur intérieur Raccourcir le tube protecteur de 80 mm	
11a	48 317	36 10 00	1	AG2500-1 ³ / ₈ "(6)				
11b	48 318	36 10 02	1	AG2500-1 ³ / ₈ "(21)				
11c	48 844	36 18 00	1	AG2500-1 ³ / ₈ "(6)	Aufsteckgabel komplett	Quick-disconnect yoke complete	Mâchoire à verrouillage rapide complète	
11d	48 877	36 18 02	1	AG2500-1 ³ / ₈ "(20)				
12a								
12b	50 501	agraset 101	1		Schiebestift komplett	Quick-disconnect pin complete	Poussoir de verrouillage rapide complet	
12c	50 502	agraset 102	1					
12d								
13	59 038	56 137 41	1	F5/ZL-2500-1 ³ / ₈ "(6)ZS	Sperrkeilfreilauf komplett; Linksdrehmann	Key-type overrunning clutch complete; counter-clockwise rotation	Roue libre à rochets complète; rotation à gauche	
21	48 316	36 00 00	2		Kreuzgarnitur komplett	Cross and bearing kit complete	Bloc croisillon complet	
22	50 822	63 27 00	2	M8x1	Kegel-Schmiernippel	Lubrication fitting	Graisseur	
23	48 497	36 13 100	1	RG2500-S4	Rillengabel	Inboard yoke	Mâchoire à gorge	
24	50 513	61 05 12	2	DN1481-18x90	Spannstift	Spring type straight pin	Goupille élastique	
25	59 032	75 44 21	1	S4verg.-S60	Profilwelle, vergütet	Profile shaft, tempered	Arbre profilé; trempé et revenu	
26	59 033	68 13 22	1	Z5 S	Kappe	Plug	Bouchon	
27	59 034	75 45 134	1	S3geh.-S45	Profilrohr, gehärtet	Profile tube; hardened	Tube profilé; cémenté	
28	48 498	36 14 100	1	RG2500-S5	Rillengabel	Inboard yoke	Mâchoire à gorge	
51	50 516	85 26 07	1	nr RP7	Schutztrichter mit Schraube; nr Rippenanzahl	Guard cone with screw; nr No. of ribs	Cône protecteur avec vis; nr Nombre d'ondes	
52	50 498	60 15 00	2	4x10	Schraube	Screw	Vis	
53	32 184	82 83 04	2		Gleitring	Bearing ring	Bague de glissement	
54	50 826	85 26 08	1	nr RP8	Schutztrichter mit Schraube; nr Rippenanzahl	Guard cone with screw; nr No. of ribs	Cône protecteur avec vis; nr Nombre d'ondes	
55	12 371	82 36 03	1		Haltekette	Safety chain	Chaînette	

Sperrkeil – Freilauf F5, W 2500

Blatt-Nr.: 103_01355

Ausgabe: 9002



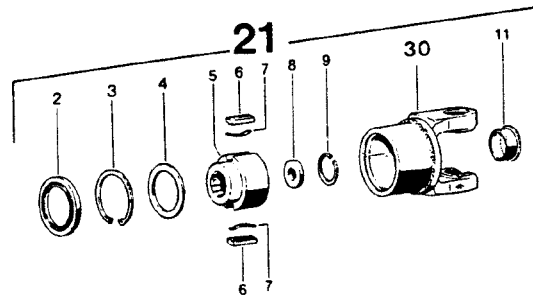
HECK

Positions-Nr. Item Repère	Bestell-Nr. HEMPER	Zeichnungs-Nr. Drawing No Rél. du plan	Stückzahl Quantity Quantité	Technische Angaben Technical data Données techniques	Benennung	Description	Désignation
1	59 035	56 136 41	1	F5/2R-2500-1 1/4" 161ZS	Sperrkeilfreilauf komplett; Rechtsdrehsinn	Key-type overrunning clutch complete; clockwise rotation	Roue libre à rochets complète; rotation à droite
2	55 073	68 18 03	1	80x59x6	Dichtring	Sealing ring	Joint
3	05 540	62 14 01	1	72x2,5	Sicherungsring	Retaining ring	Jonc
4	50 519	16 20 160	1	559,8x72	Stützscheibe	Supporting ring	Rondelle pour bague de frein
5	59 039	56 19 163	1	1 1/4" 161ZS	Nabe	Hub	Moyeu
6	52593	16 50 43	2	13x7x61,5	Sperrkeil	Key	Rochet
7	50 810	66 19 00	2	0,6x5x48	Blattfeder	Leaf spring	Ressort-lame
8	55 075	60 79 01	1	DIN6340-17	Scheibe	Washer	Rondelle
9	55 076	62 20 01	1	DIN472-45x2	Sicherungsring	Retaining ring	Jonc
10	59 040	36 31 125	1	F5/2R-2500	Kupplungsgehäuse, Rechtsdrehsinn	Clutch housing, clockwise rotation	Boîtier, rotation à droite
11	55 932	68 20 00	1		Dichtungskappe	Plug	Bouchon

Sperrkeil – Freilauf F5, W 2500

Blatt-Nr.: 103_01355-2

Ausgabe: 9002



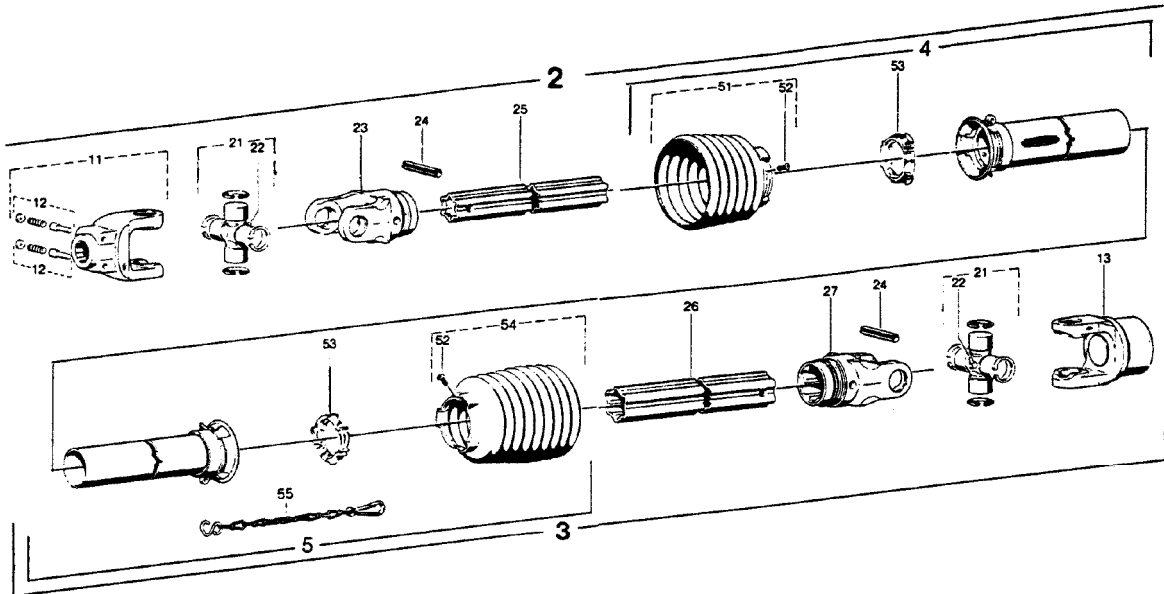
FRONT

Positions-Nr. Item Repère	Bestell-Nr. Drawing No Réf. du plan	Zeichnungs-Nr. Drawing No Réf. du plan	Stückzahl Quantity Quantité	Technische Angaben Technical data Données techniques	Benennung	Description	Désignation
21	59 038	56 137 41	1	F5/2L-2500-1 1/4" 161ZS	Sperrkeilfreilauf komplett; Linksdrehsinn	Key-type overrunning clutch complete; counter-clockwise rotation	Roue libre à rochets complète; rotation à gauche
2	55 073	68 18 03	1	80x59x6	Dichtring	Sealing ring	Joint
3	05 540	62 14 01	1	72x2,5	Sicherungsring	Retaining ring	Jonc
4	50 519	16 20 160	1	55,8x72	Stützscheibe	Supporting ring	Rondelle pour bague de frein
5	59 039	56 19 163	1	1 1/4" 161ZS	Nabe	Hub	Moyeu
6	52593	16 50 43	2	13x7x61,5	Sperrkeil	Key	Rochet
7	50 810	66 19 00	2	0,6x5x48	Blatffeder	Leaf spring	Ressort-lame
8	55 075	60 79 01	1	DIN6340-17	Scheibe	Washer	Rondelle
9	55 076	62 20 01	1	DIN472-45x2	Sicherungsring	Retaining ring	Jonc
30	59 041	36 31 126	1	F5/2L-2500	Kupplungsgehäuse Linksdrehsinn	Clutch housing counter-clockwise rota	Boîtier rotation à gauche
11	55 932	66 20 00	1		Dichtungskappe	Plug	Bouchon

Antriebsgelenkwelle W2600 bis 200 PS

Blatt-Nr.: 103_01356

Ausgabe: 9002



HECK

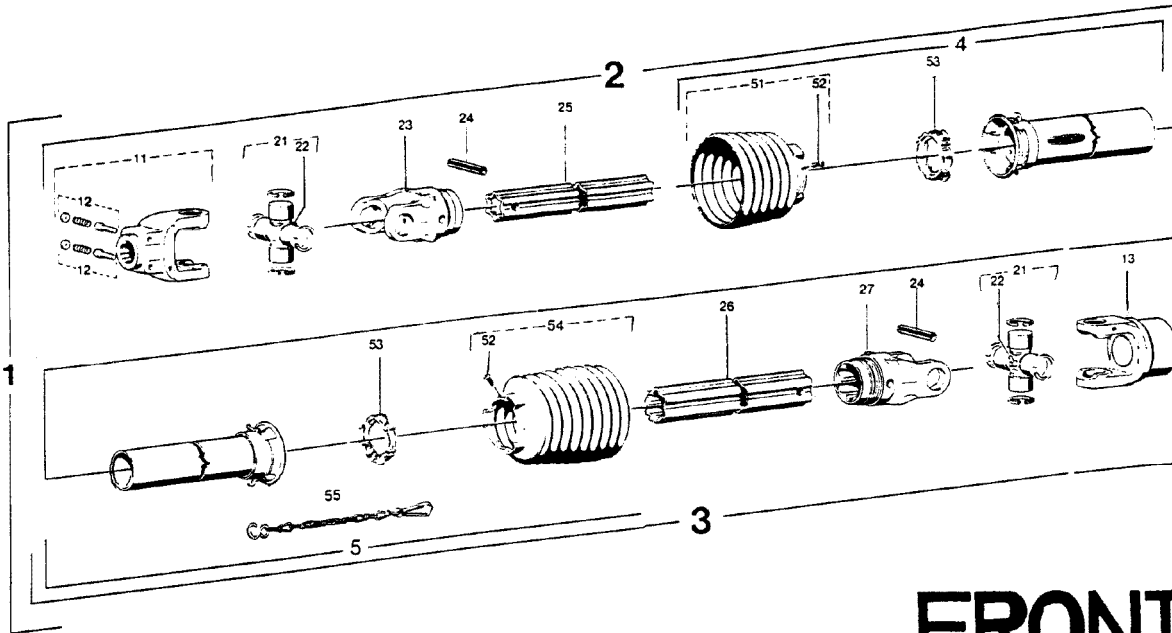
- a = AG2600-1³/₈"(6)
- b = AG2600-1³/₈"(21)
- c = AG2600-1³/₄"(6)
- d = AG2600-1³/₄"(20)

Pos./Part- Nbr.	Zeichnungs-Nr. Drawing No. Part. au part.	Menge Quantity	Technische Angaben Technical data Données techniques	Benennung	Description	Designation
1a	53 792	12019	1	W2600-SC35-710-FS/2R	1 3/8 - 6	PTO drive shaft with guard
1b	53 793	12020	1	W2600-SC35-710-FS/2R	1 3/8 - 21	
1c	53 794	12021	1	W2600-SC35-710-FS/2R	1 3/4 - 6	
1d	53 795	12022	1	W2600-SC35-710-FS/2R	1 3/4 - 20	
2a	52 573	16 8292	1	WH2600-SC35-607, 1 3/8 - 6	Innere Gelenkwelthenälfte mit äußerer Schutzhälfte	Inner PTO drive shaft half with outer guard half
2b	52 574	16 8299	1	WH2600-SC35-607, 1 3/8 - 21		
2c	52 575	16 8303	1	WH2600-SC35-607, 1 3/4 - 6		
2d	52 576	16 8305	1	WH2600-SC35-607, 1 3/4 - 20		
3	55 934	17 3982	1	WH2600-SC35-577-FS/2R	Außere Gelenkwelthenälfte mit innerer Schutzhälfte	Demi-transmission extérieure avec demi-protecteur intérieur
4	52 579	34 5887	1	SCH35-A440	Außere Schutzhälfte	Demi-protecteur extérieur
5	52 580	17 4143	1	SCH35-J440	Innere Schutzhälfte	Demi-protecteur intérieur
11a	50 250	+26. 10. 00	1	AG2600-1 3/8"(6)	Aufsteckgabel komplett	Quick-disconnect yoke complete
11b	50 251	+26. 10. 02	1	AG2600-1 3/8"(21)		
11c	50 246	+26. 18. 00	1	AG2600-1 3/4"(6)		
11d	50 245	+26. 18. 02	1	AG2600-1 3/4"(20)		
12a	50 501	agraaset 101	2		Schiebestift komplett	Quick-disconnect pin complete
12b	50 501	agraaset 101	2			
12c	50 501	agraaset 102	2			
12d	50 501	agraaset 102	2			
13	55 936	56. 105. 41	1	FS/2R-2600-1 3/4"(16)	Sperrkeilfreilauf komplett; Rechtsdreh Sinn	Key-type overrunning clutch complete; clockwise rotation
21	50 247	26. 00. 00	2		Kreuzgarnitur komplett	Cross and bearing kit complete
22	50 822	63. 27. 00	2	MBx1	Kegel-Schmiernapfel	Lubrication fitting
23	52 583	26. 13. 00	1	RG2600-55	Rillengabel	Inboard yoke
24	52 584	61. 06. 08	2	DM1481-13x95	Spannstift	Spring type straight pin
25	52 585	75. 45. 139	1	IS5geh-540	Profähröhr. gehärtet	Profile tube, hardened
26	52 586	75. 46. 103	1	IS6-510	Profähröhr	Profile tube
27	52 587	26. 14. 00	1	RG2600-56	Rillengabel	Inboard yoke
51	52 588	85. 35. 07	1	IRP7	Schutztrichter mit Schraube	Guard cone with screw
52	50 498	60. 15. 00	2	4x10	Schraube	Screw
53	52 589	82. 83. 07	2		Gleitring	Bearing ring
54	52 590	85. 35. 09	1	IRP 5	Schutztrichter mit Schraube	Guard cone with screw
55	12 371	82. 36. 03	1		Haltekette	Safety chain

Antriebsgelenkwelle W2600 bis 200 PS

Blatt-Nr.: 103_01357

Ausgabe: 9002



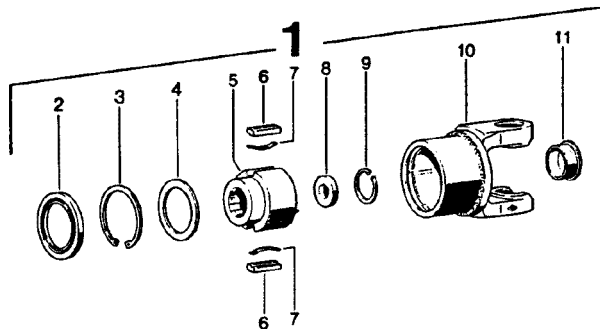
- a = AG2600-1³/₈"(6)
- b = AG2600-1³/₈"(21)
- c = AG2600-1³/₄"(6)
- d = AG2600-1³/₄"(20)

Position Nr. Figure	Zeichnungs-Nr. Drawing No. Des. du plan	Stückzahl Quantity	Technische Angaben Technical data Données techniques	Benennung	Description	Description
1a	53 796	12023	1	W2600-SC35-710-F5/2L	13/8-6	
1b	53 797	12024	1	W2600-SC35-710-F5/2L	13/8-21	
1c	53 798	12025	1	W2600-SC35-710-F5/2L	13/8-6	Gelenkwelle mit Schutz
1d	53 799	12026	1	W2600-SC35-710-F5/2L	13/4-20	PTO drive shaft with guard
2a	52 573	16 82 92	1	WH2600-SC35-607	13/8-6	
2b	52 574	16 82 99	1	WH2600-SC35-607	13/8-6	Innere Gelenkwellenhälfte mit äußerer Schutzhälfte
2c	52 575	16 83 03	1	WH2600-SC35-607	13/4-6	Inner PTO drive shaft half with outer guard half
2d	52 576	16 83 05	1	WH2600-SC35-607	13/4-20	
3	55 939	17 39 81	1	WH2600-SC35-577-F5/2L		Äußere Gelenkwellenhälfte mit innerer Schutzhälfte
						Outer PTO drive shaft half with inner guard half
4	52 579	34 5887	1	SCH35-A-443		Äußere Schutzhälfte
5	52 580	17 41 43	1	SCH35-J-43		Innere Schutzhälfte
						Outer guard half
						Inner guard half
11a	50 250	+26 10 00	1	AG2600-1 ³ / ₈ "(6)		
11b	50 251	+26 10 22	1	AG2600-1 ³ / ₈ "(21)		
11c	50 246	+26 18 00	1	AG2600-1 ³ / ₄ "(6)		
11d	50 245	+26 18 02	1	AG2600-1 ³ / ₄ "(20)		
12a	50 501	agraser 101	2			
12b	50 501	agraser 101	2			
12c	50 502	agraser 102	2			
12d	50 502	agraser 102	2			
13	55 937	55 106 +3	1	F5/2L-2600-1 ³ / ₄ "(6)		Sperrkeilfreilauf komplett; Linksdrehsinn
						Key-type overrunning clutch complete; counter-clockwise rotation
21	50 247	26 00 00	2			Kreuzgarnitur komplett
						Cross and bearing kit complete
22	50 822	63 27 00	2	M8x1		Keget-Schmiernippel
						Lubrication fitting
23	52 583	+26 13 00	1	RG2600-S5		Rillengabel
						Inboard yoke
24	52 584	61 06 08	2	DIN1481-13x95		Spannstift
						Spring type straight pin
25	52 585	75 45 139	1	S5gen-540		Profiltröhre, gehärtet
						Profile tube, hardened
26	52 586	75 46 103	1	S6-510		Profiltröhre
						Profile tube
27	52 587	+26 14 00	1	RG2600-S6		Rillengabel
						Inboard yoke
51	52 588	85 35 07	1	RP7		Schutztrichter mit Schraube
						Guard cone with screw
52	50 498	60 15 00	2	4x10		Schraube
						Screw
53	52 589	82 83 07	2			Gleitring
						Bearing ring
54	52 590	85 35 39	1	RP9		Schutztrichter mit Schraube
						Guard cone with screw
55	12 331	82 36 03	1			Haltekette
						Safety chain
						Châssis complet
						Graisseur
						Mâchoire à gorge
						Goupille élastique
						Tube profilé, cémenté
						Tube profilé
						Mâchoire à gorge
						Cône protecteur avec vis
						Vis
						Baquet de glissement
						Cône protecteur avec vis
						Châssis complet

Sperrkeil – Freilauf F5 – W 2600

Blatt-Nr.: 103_01358

Ausgabe: 9002



HECK

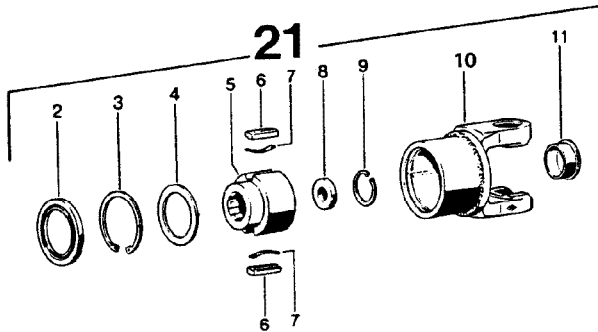
rechtsdreh sinn

Position-Nr. Item Réfère	MEMBER	Zeichnungs-Nr. Drawing No. Ref. du plan	Stückzahl Quantité Quantité	Technische Angaben Technical data Données techniques	Benennung	Description	Designation
◆ 1	55 936	56 105 41	1	F5/2R-2600-1 3/4" (6)	Sperrkeilfreilauf komplett; Rechtsdreh sinn	Key-type overrunning clutch complete; clockwise rotation	Roue libre à rochets complète; rotation à droite
2	55 073	68 18 03	1	80x59x6	Dichtring	Sealing ring	Joint
3	05 540	62 14 01	1	72x2,5	Sicherungsring	Retaining ring	Jonc
4	50 519	16 20 160	1	559,8x72	Stützscheibe	Supporting ring	Rondelle pour bague de frein
5	55 933	56 19 163	1	1 3/4" (6)	Nabe	Hub	Moyeu
◆ 6	52 693	16 50 43	2	13x7x61,5	Sperrkeil	Key	Rochet
◆ 7	50 810	66 19 00	2	0,6x5x48	Blattfeder	Leaf spring	Ressort-lame
8	55 075	60 79 01	1	DIN6340-17	Scheibe	Washer	Rondelle
9	55 076	62 20 01	1	DIN472-45x2	Sicherungsring	Retaining ring	Jonc
10	55 934	26 31 101	1		Kupplungsgehäuse; Rechtsdreh.	Clutch housing, clockwise rotation	Boîtier; rotation à droite
11	55 932	68 20 00	1		Schutzstopfen	Plug	Bouchon

Sperrkeil – Freilauf F5 – W 2600

Blatt-Nr.: 103_01358-2

Ausgabe: 9002



FRONT
linksdrehsinn

Position-Nr. Item Réfère	LEINER	Zeichnungs-Nr. Drawing No. Ref. ou plan	Stückzahl/ Quantity Quantité	Technische Angaben Technical data Données techniques	Benennung	Description	Designation
◆ 21	55 937	56.106.41	1	FS/ZL-2600-1 ³ / ₄ "(16)	Sperrkeilfreilauf komplett; Linksdrehsinn.	Key-type overrunning clutch complete; counter-clockwise rotation	Roue libre à rochets complète; rotation à gauche
2	55 073	68.18.03	1	80x59x6	Dichtring	Sealing ring	Joint
3	05 540	62.14.01	1	72x2,5	Sicherungsring	Retaining ring	Jonc
4	50 519	16.20.160	1	55,8x72	Stützscheibe	Supporting ring	Rondelle pour bague de frein
5	55 933	56.19.163	1	1 ³ / ₄ "(16)	Nabe	Hub	Moyeu
6	52 693	16.50.43	2	13x7x61,5	Sperrkeil	Key	Rochet
7	50 810	66.19.00	2	0.6x5x4,8	Blattfeder	Leaf spring	Ressort-lame
8	55 075	60.79.01	1	DIN6340-17	Scheibe	Washer	Rondelle
9	55 076	62.20.01	1	DIN472-45x2	Sicherungsring	Retaining ring	Jonc
10	55 935	26.31.102	1		Kupplungsgehäuse, Linksdreh.	Clutch housing, counter-clockwise rot.	Boîtier, rotation à gauche
11	55 932	68.20.00	1		Schutzstiefen	Plug	Bouchon

Beschriftung

Blatt-Nr.: 103_01359

Ausgabe: 9912

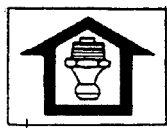


Champion C 2200 ²

Maschinenfabrik
Kemper GmbH & Co. KG 48703 Stadthorn

○ Typ: ○ ³

Masch.-Nr.:



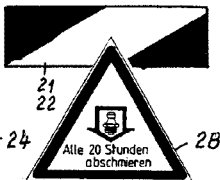
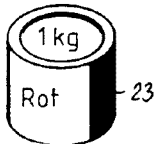
19

Mess- Maßstab	Schnitthängen			
	1	2	3	4
1	4,3	8,6	12,9	
2	9,4	10,8	16,2	
3	6,5	13	19,5	
4	11	22	33	

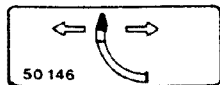
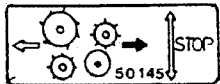
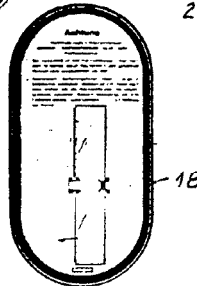
HECK FRONT



**Im Leerlauf
anfahren!**
 So wenig wie möglich schalten.



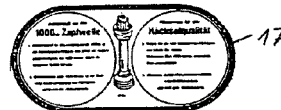
**Einschalten nur
bei Stillstand
der Zapfwelle**



Wartung und Prüfung ¹⁶

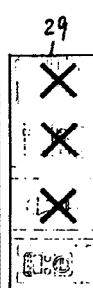
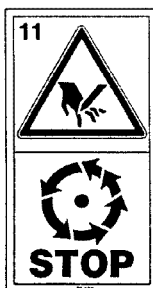
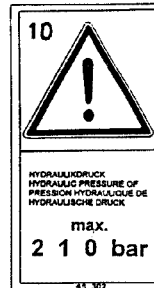
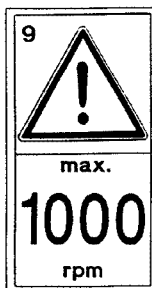
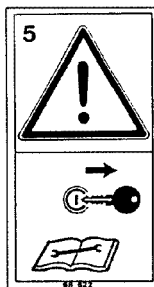
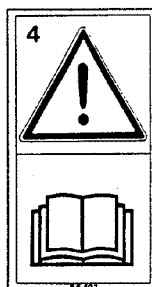
Räumer

- Stets auf intakte Räumer achten! Täglich prüfen!
- Stumple oder ausgeschwenkte Räumer führen zu Verstopfungen und belasten den Antrieb unnötig
- Stumple Sagemesser austauschen oder schärfen



1 ³⁰

2 ³¹



Beschriftung

Blatt-Nr.: 103_01359

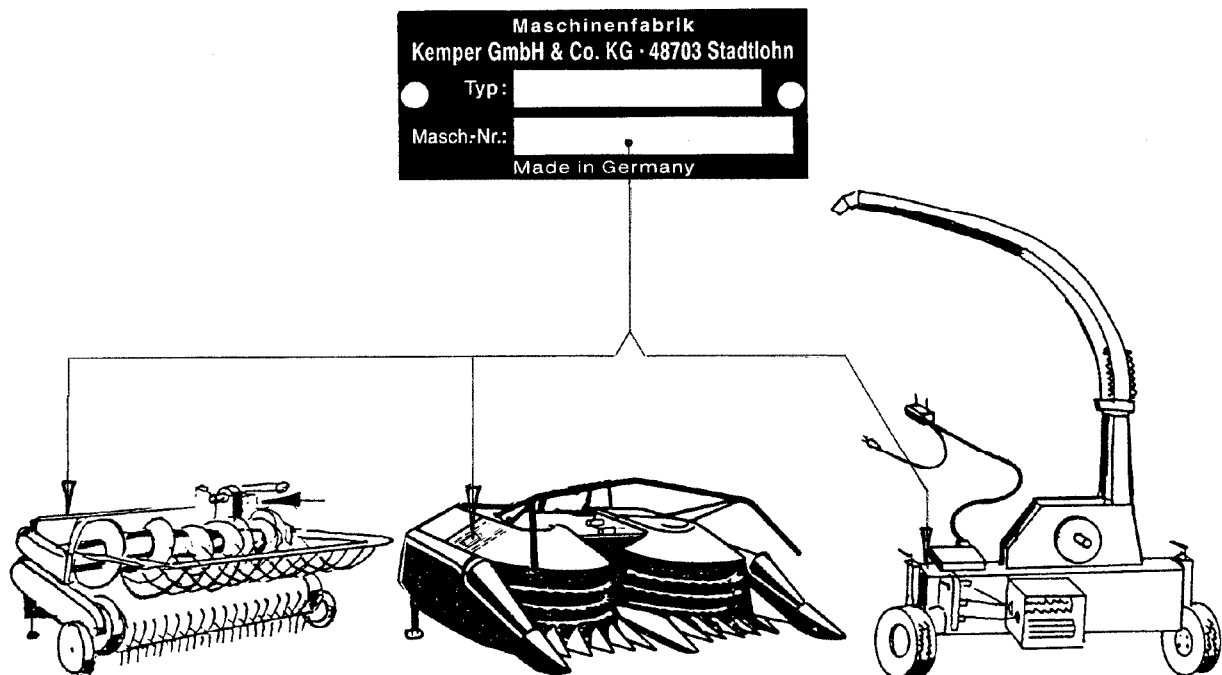
Ausgabe: 9912

Bild-Nr.	Ersatz- Teil-Nr.	Benennung	Stückz pr. Gr.	Bemerkung
1	50521	ABZIEHBILD	5	
2	70272	ABZIEHBILD	2	
3	66343	TYPENSCHILD	3	
4	66503	ABZIEHBILD	1	
5	68622	ABZIEHBILD	1	
6	LCA66508	ABZIEHBILD	1	
7	68627	ABZIEHBILD	1	
8	68623	ABZIEHBILD	2	
9	44108	ABZIEHBILD	1	
10	45302	ABZIEHBILD	1	
11	66505	ABZIEHBILD	3	
12	68470	ABZIEHBILD	1	
13	64513	ABZIEHBILD	1	
14	50145	ABZIEHBILD	1	
15	50146	ABZIEHBILD	1	
16	57520	ABZIEHBILD	1	
17	47764	ABZIEHBILD	1	
18	47762	ABZIEHBILD	1	
19	51473	ABZIEHBILD	1	
20	57843	ABZIEHBILD	1	
21	62402	WARNTAFEL	1	RH
22	62403	WARNTAFEL	1	LH
23	01547	ERSATZLACK 1KG	AR	rot
24	48312	ERSATZLACK 1KG	AR	weiß
25	47046	ABZIEHBILD	2	
26	53616	ABZIEHBILD	1	
27	47034	ABZIEHBILD	1	
28	53021	ABZIEHBILD	1	
29	51643	ABZIEHBILD	1	
30	50523	ABZIEHBILD	1	
31	48429	ABZIEHBILD	1	
32	68480	ABZIEHBILD	1	

Produktions – und Verkaufsprogramm

MÄHVORSÄTZE FÜR SELBSTFAHRENDE FELDHÄCKSLER
UNIVERSAL - ANBAU-EXAKTFELDHÄCKSLER
SPEZIAL - MAISFELDHÄCKSLER
MAIS – PFLÜCK - VORSÄTZE

Typ und Fahrgestellnummer angeben!



Ersatzteilbestellungen können bei Ihrem Händler, bei unserer Werksvertretung oder aber direkt beim KEMPER Ersatzteildienst erfolgen.

Mit freundlichen Grüßen Ihre

Maschinenfabrik KEMPER GmbH & Co. KG ● 48694 Stadtlohn