

Technik – mit der Sie rechnen können
Technology you can depend on
La Technique sur laquelle vous pouvez compter

**HOCHLEISTUNGS - ANBAU – EXAKTFELDHÄCKSLER
PRECISION FORAGE HARVESTER
ENSILEUSE UNIVERSELLE PORTÉE**

C3000



- **ERSATZTEILLISTE**
- **Spare parts list**
- **Liste de pièces détachées**

Ausgabe E 0708
Nr.: 89505

96

ab SN 96-105200

Maschinenfabrik KEMPER GmbH & Co. KG • D- 48694 Stadtlohn

Postfach 1352 • Telefon : +49 (0) 25 63 / 88-0
E-mail: Info@Kemper-Stadtlohn.de
Internet: www.kemper-stadtlohn.de

Important

Design and model claims	The construction and function of our products are subject to technical continuous and further development, which means information and data pertaining to a delivery are not binding.
Droit de modification	L'amélioration de nos produits est une préoccupation constante de nos techniciens. C'est pourquoi, nous nous réservons le droit de procéder sans préavis à toutes modifications, sans que nous puissions être tenus d'appliquer ces modifications sur les machines vendues précédemment.
Ansprüche aus den Ausführungen	Die Konstruktionen und Funktionen unserer Produkte unterliegen der Technischen Fortentwicklung; deshalb sind die Angaben hierzu nicht in jedem Falle für die Lieferung verbindlich.
Diritti relativi alle versioni dei modelli	I modelli e le funzioni dei nostri prodotti sono soggetti a continui perfezionamenti tecnici; pertanto, le indicazioni fornite non sono in ogni caso vincolanti per la fornitura.
Reclamaciones por los productos	Las construcciones y funciones de nuestros productos están sujetas al desarrollo técnico, por tanto los datos que aquí se indican no son en todos los casos vinculantes para el suministro en cuestión.
Aansprakelijkheid op grond van de verstrekte informatie	De constructies en werking van onze producten wordt continu verder ontwikkeld; daarom geldt de daartoe verstrekte informatie niet in alle gevallen als bindend.
Nároky z provedení	Konstrukce a funkce našich výrobků podléhají dalšímu technickému vývoji; proto nejsou údaje pro dodávku závazné ve všech případech.
Требования по конструктивному исполнению	Конструкция и функции наших продуктов определяются развитием техники; поэтому соответствующие им данные не во всех случаях являются обязательными при поставке.

Inhaltsverzeichnis

96 - 1236	Messerrad
96 - 1236-2	Messerrad
96 - 1237	Einzugstrommeln
96 - 1238	Förder- und Vorpreßwalzen ohne Detektor
96 - 1239	Förder- und Vorpreßwalzen mit Detektor
96 - 1240	Pick-up Vorsatz
96 - 1240-2	Pick-up Vorsatz
96 - 1241	Pick-up Trommel
96 - 1242	Schleifvorrichtung
96 - 1243	Hydraulische Vorsatz-Aushebung
96 - 1244	Blattheber mit Antrieb für Halmteiler
96 - 1245	Auswurfkrümmer
96 - 1246	Häckselgehäuse
96 - 1246-2	Häckselgehäuse
96 - 1247	Automatische Kraftflussunterbrechung
96 - 1248	Gelenkwelle Einzugstrommeln W2300 K 92/4
96 - 1249	Gelenkwelle Walzenantrieb
96 - 1250	Gelenkwelle Walzenantrieb Detektor
96 - 1251	Getriebeübersicht
96 - 1252	Stirnradgetriebe Vorpresswalzen
96 - 1253	Stirnradgetriebe Förderwalzen
96 - 1254	Winkelgetriebe Einzugstrommeln
96 - 1254-2	Winkelgetriebe Einzugstrommeln
96 - 1255	Stirnradgetriebe Pick-up-Vorsatz
96 - 1256	Schaltgetriebe 4-Gang
96 - 1256-2	Schaltgetriebe 4-Gang
96 - 1257	Gelenkwellenschutz – Schaltelemente
96 - 1258	Elektro-Anlage 12 V
96 - 1259	Elektro-Anlage 12 V Detektor
96 - 1260	Spindelstützwinde
96 - 1261	Grundrahmen-Aufhängung
96 - 1262	Grundrahmen-Teilerspitzen
96 - 1263	Beschriftung
96 - 1266	Antriebsgelenkwelle unter 200 PS
96 - 1268	Sperrkeil-Freilauf F 5-W2600
96 - 1272	Antriebsgelenkwelle über 200 PS
96 - 1272-2	Sperrkeil-Freilauf F 5-W2700

Champion Uni-Cracker

Sonderausrüstung

Zusatz – Ersatzteilliste anfordern

Erklärungen

Blatt-Nr.: 180_4338

Ausgabe: 0607

	ENGLISH	FRANCAIS	DEUTSCH
APPL	THIS APPLICATION ONLY	UNIQ. P. CETTE UTIL	NUR FUER DIESE ANWENDUNG
AR	AS REQUIRED	SUIVANT BESOIN	NACH BEDARF
ASSY	COMPLETE ASSEMBLY	ENSEMBLE COMPLET	KOMPL. ZUSAMMENBAU
CAT	CATEGORY	CATEGORIE	KATEGORIE
CNLA	COMPLETE NO LONGER AVAILABLE (ORDER INDIVIDUAL PARTS)	N'EST PLUS DISPONIBLE COMPL. (COMMANDER LES PIECES SEPAREMENT)	KOMPLETT NICHT MEHR LIEFERBAR (BESTELLE EINZELTEILE)
FI	FIELD INSTALLATION KIT	JEU D'ADAPTATION	NACHRUESTSATZ
FOR	USE WITH	POUR	FUER
FRONT	FRONT	AVANT	VORN
ID	INSIDE DIAMETER	DIAMETRE INTERIEUR	INNENDURCHMESSER
INCL KEYS	INCLUDING DIAMETER	COMPREND LES REPERES	EINSCHLIESSLICH TEILE
KIT	KIT	JEU DE REPARATION	REPARATURSATZ
L	NUMBER OF LINKS	NOMBRE DE MAILLONS	ZAHL DER GLIEDER
LGTH	LENGTH	LONGUEUR	LAENGE
LH	LEFT- HAND	GAUCHE	LINKS
LOW	LOWER	INFERIEUR	UNTEN
MARKED	MARKED	MARQUE	MARKIERT
MF	MAKE FROM	REALISER AVEC	HERSTELLEN VON
NA	NOT APPLICABLE	NON UTILISE	NICHT ZUTREFFEND
NSEP	NOT SUPPLIED SEPARATELY	NON LIVRE SEPAREMENT	EINZELN NICHT LIEFERBAR
OD	OUTSIDE DIAMETER	DIAMETRE EXTERIEUR	AUSSENDURCHMESSER
OR	OR	OU	ODER
ORD	ORDER	COMMANDER	BESTELLE
ORD W/	ALSO ORDER	COMMANDER AVEC	BESTELLE MIT
PACKG	PACKET OF	PAR PAQUET DE	VERPACKT ZU
RATIO	RATIO	RAPPORT DE TRANSMISSION	UEBERSETZUNGSVERHAELTNIS
REAR	REAR	ARRIERE	HINTEN
RH	RIGHT- HAND	DROIT	RECHTS
SUB	REPLACED BY	REPLACE PAR	ERSETZT DURCH
SUB FOR	SUBSTITUTES FOR	REPLACE	ERSETZT FUER
TK	THICKNESS	EPAISSEUR	STAERKE
UP	UPPER	SUPIRIEUR	OBEN
W/O	WITHOUT	SANS	OHNE
Z	GEAR AND SPOCKET TEETH NUMBER	NOMBRE DE DENTS DES PIGNONES	ZAEHNEZAHL FUER KETTEN- UND ZAHNRAD

ENGLISH:

RIGHT-HAND AND LEFT-HAND sides are determined by facing the direction the implement will travel when going forward.

FRANCAIS:

LES INDICATIONS DE CÔTÉS (droite/gauche) s'entendent par rapport au sens de marche avant.

DEUTSCH:

DIE BEZEICHNUNGEN "RECHTS" UND "LINKS" beziehen sich auf die Vorwärtsfahrtrichtung des Geräts.

Erklärungen

Blatt-Nr.: 180_4339

Ausgabe: 0607

	ITALIANO	ESPANOL	SVENSKA
APPL	SOLO PER QUESTO	SOLO PARA ESTE PROPOSITO	ENDAST FOER DENNA
AR	SECONDO NECESSITA	SEGUN NECESIDAD	I MA AV BEHOEV
ASSY	GRUPPO COMPLETO	CONJUNTO COMPLETO	KOMPLETT ENHET
CAT	CATEGORIA	CATEGORIA	KATEGORI
CNLA	NON E PIU DISPONIBILE COME GRUPPO, ORDINARE LE PARTI SEPARATAMENTE	YA NO ESTA DISPONIBLE COMO CONJUNTO COMPLETO, PEDIR PIEZAS POR SEPARADO	INTE LANGRE ATKOMLIG SOM KOMPLETT, BESTALLAS DELAR SEPARAT
FI	KIT DI INSTALLAZIONE	CONJUNTO DE INSTALACION	EFTERMONTERINGSSATS
FOR	PER	PARA	FOER
FRONT	ANTERIORE	FRENTE	FRAM
ID	DIAMETRO INTERNO	DIAMETRO INTERIOR	INRE DIAMETER
INCL KEYS	CHIAVETTE INCLUSE	INCLUYE KAS POSICIONES	INKLUSIVE NYCKLAR
KIT	CORREDO	CONJUNTO DE REPARACION	SATS
L	NUMERO DI MAGLIE	NUMERO DE ESLABONES	ANTAL LANKAR ELIER LED
LGTH	LUNGHEZZA	LONGITUD	LAENGD
LH	SINISTRA	IZQUIERDA	VAENSTER SIDA
LOW	INFERIORE	INFERIOR	NEDRE
MARKED	MARCATO	MARCADO	MARKT
MF	FABBRICARE DI	HACER DE	TILLVERKA AV
NA	NON SI USA	NO UTILIZADO	EJ LAMPLIG
NSEP	NON FORNITO SEPARATAMENTE	NO SE SUMINISTRA POR SEPARADO	KAN EJ ERHALLAS SEPARAT
OD	DIAMETRO ESTERNO	DIAMETRO EXTERIOR	YTIRE DIAMETER
OR	OPPURE	O	ELLER
ORD	ORDINARE	PIDASE	BESTAELL
ORD W/	ORDINARE CON	PIDASE CON	BESTAELL MED
PACKG	IN CONFEZIONE DA	POR PAQUETE DE	I SATS ELLER PAKET
RATIO	RAPPORTO DI RIDUZIONE	INDICE DESMULTIPLICACION	REDUKTION
REAR	POSTERIORE	TRASERO	BAK BAKRE
RH	DESTRA	DERECHA	HOEGER SIDA
SUB	SOSTITUITO PER	SUSTITUIDO POR	ERSATTER MED
SUB FOR	SOSTITUSCE	SUSTITUCIO PARA	ERSATTER
TK	SPESSORE	ESPEJOR	TJOCKLEK
UP	SUPERIORE	SUPERIOR	OVRE
W/O	SENZA	SIN	UTAN EXKLUSIVE
Z	NO: DENTI CORONA O PIGNONE	NUMERO DE DIENTES DE LOS ENGRANAJES	ANTAL TANDER PA DREV OCH KUGGHJUL

ITALIANO:

LATO DESTRO E LATO SINISTRO si intendono guardando nella direzione di spostamento dell'attrezzatura durante l'avanzamento.

ESPANOL:

EI LADO DERECHO y el LADO IZQUIERDO se determinan mirando en el sentido de avance de la máquina.

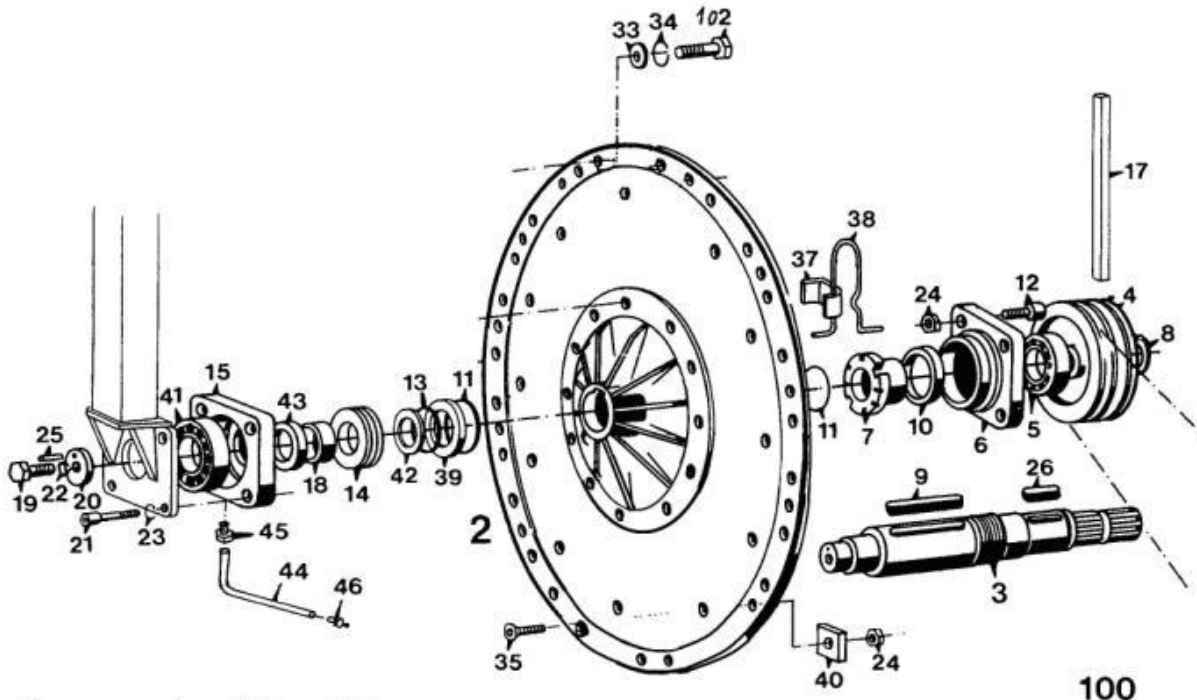
NEDERLANDS:

DE UITDRUKKINGEN "RECHTS" EN "LINKS" hebben betrekking op de voorwaartse beweging van de machine.

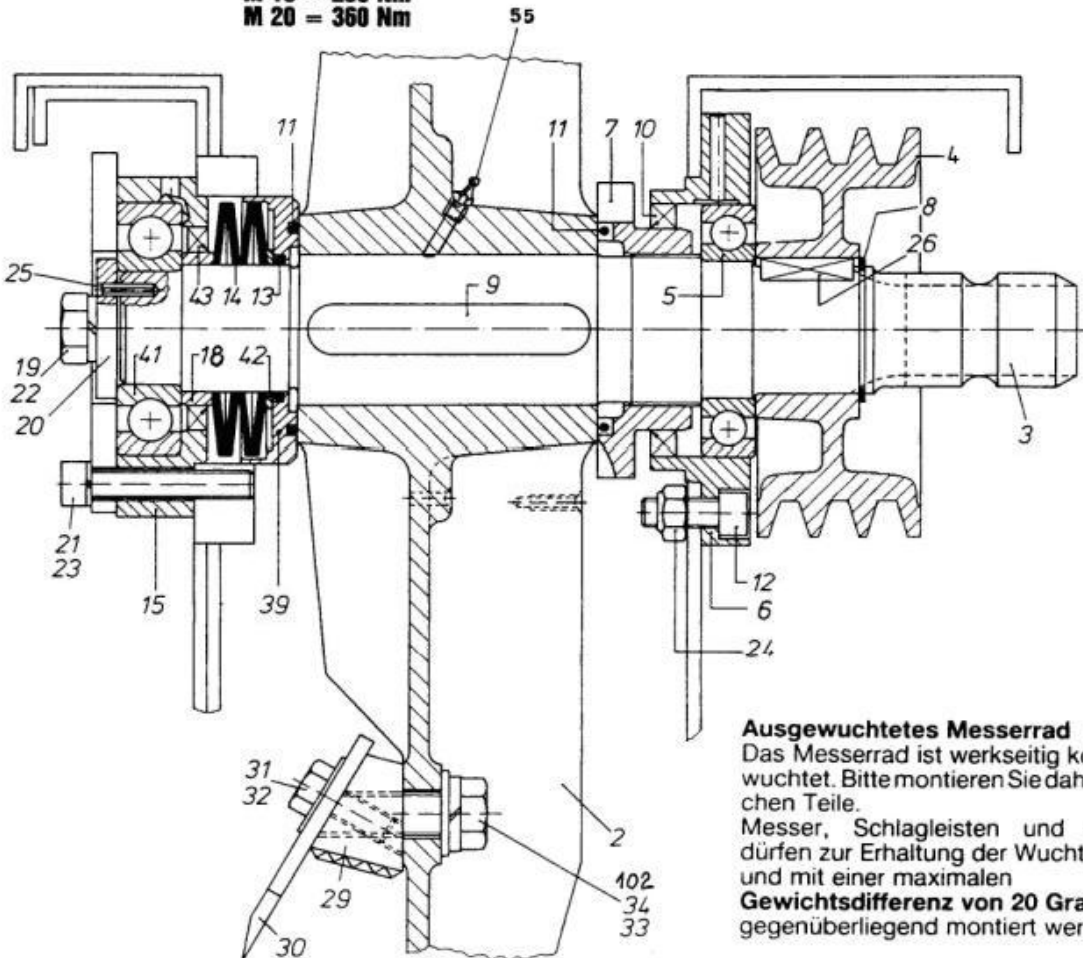
Messerrad

Blatt-Nr.: 096_001236

Ausgabe: 9005



Anzugsmomente:
M 12 = 70 Nm
M 16 = 180 Nm
M 18 = 250 Nm
M 20 = 360 Nm



Ausgewichtetes Messerrad

Das Messerrad ist werkseitig komplett ausgewuchtet. Bitte montieren Sie daher keine ungleichen Teile.

Messer, Schlagleisten und Wurfschaufeln dürfen zur Erhaltung der Wucht nur paarweise und mit einer maximalen

Gewichtsdifferenz von 20 Gramm gegenüberliegend montiert werden.

MesserradBlatt-Nr.: **096_01236**

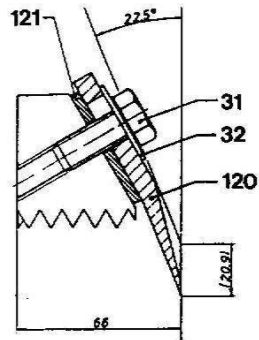
Ausgabe: 9005

Bild-Nr.	Ersatz- Teil-Nr.	Benennung	Stückz pr. Gr.	Bemerkung
2	51183	MESSERRAD	1	
3	49507	ANTRIEBSWELLE	1	
4	47901	KEILRIEMEN	1	
5	49340	RI.-KUGELLAGER	1	
6	49504	GEHAEUSE	1	
7	49506	MUTTER	1	
8	12273	SICH.-RING	1	
9	49497	PAßFEDER	1	
10	49339	RAD-DICHTRING	1	
11	49498	O-RING	2	
12	49341	ZYLINDERSCHRAUBE	4	
13	29103	O-RING	1	
14	49515	TELLERFEDER	4	
15	57777	GEHAEUSE	1-	Ansatz = 105
	49505	GEHAEUSE	1-	Ansatz = 101
17	42087	MONTIERSTANGE	1	
18	49513	DISTANZRING	1	
19	33529	6KT. SCHRAUBE	1	
20	49512	SCHEIBE	1	
21	50106	ZYLINDERSCHRAUBE	2	oben
	54131	SECHSKANTSCHAUBE	2	unten
22	12029	FEDERRING	1	
23	03356	FEDERRING	4	
24	04696	6KT.-MUTTER	AR	
25	05764	SPANNHÜLSE	1	
26	48724	PAßFEDER	1	
28	34711	6KT.-SCHRAUBE	AR	
	55637	6KT.-SCHRAUBE	AR	
29	51086	MESSERHALTER	12	
30	51985	HÄCKSELMESSER	12	
31	55205	SICHERUNGSSCHR.	48+	M = 130 Nm
	04202	6KT.-SCHRAUBE	48-	
32	37103	TELLERFEDER	48	
33	05505	SCHEIBE	24	
34	34015	FEDERRING	24	
35	49779	SENKSCHEIBE	AR	
36	37593	6KT.-MUTTER	24	
37	53179	WINKEL	1	
38	38415	SPERRFEDER	1	
39	56442	SCHEIBE	1-	Ø = 104,2
	53083	SCHEIBE	1-	Ø = 100
40	50099	AUSGLEICHSGEWICHT	x	
41	49342	RI.-KUGELLAGER	1	
42	46342	PASS-SCHEIBE	2	
43	48298	RAD-DICHTRING	1	
44	78075	ROHR	2	
45	51116	GER. EINSCHRAUBVERSCHRAUBUNG	2	
46	28226	SCHMIERNIPPEL	2	
47	05505	SCHEIBE	AR	
55	45047	SCHMIERNIPPEL	1	

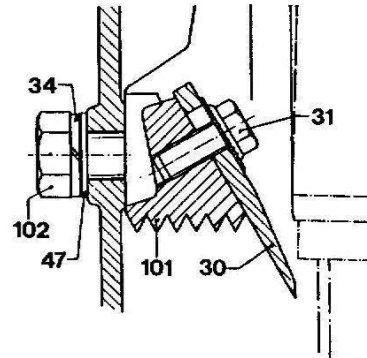
Messerrad

Blatt-Nr.: 096_01236-2

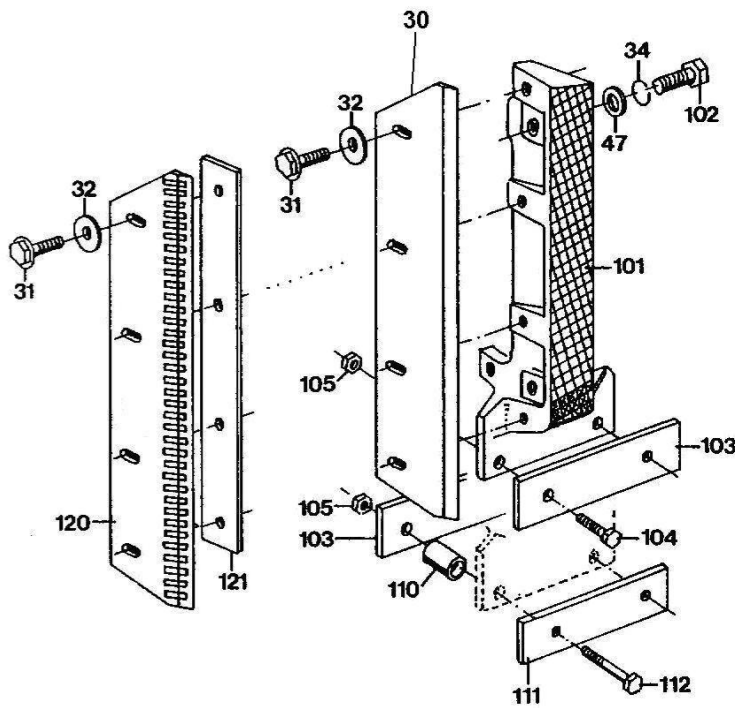
Ausgabe: 9601



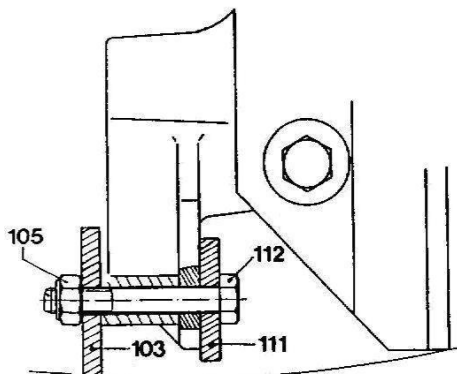
Profilmesser



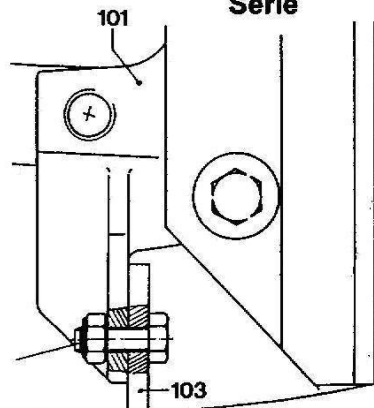
Serie



Doppelschläger



Serie



Messerrad

Blatt-Nr.: 096_01236-2

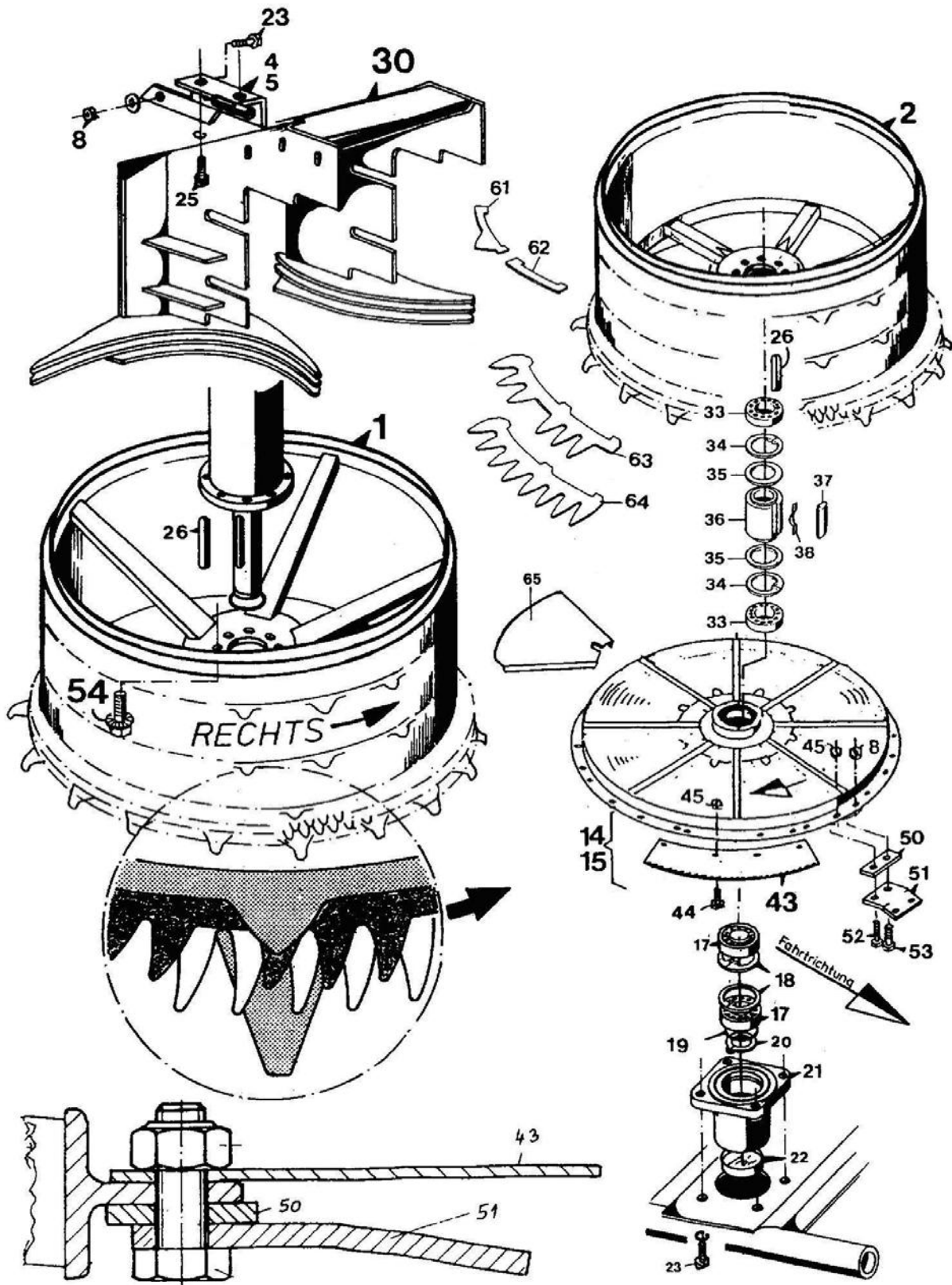
Ausgabe: 9601

Bild-Nr.	Ersatz-Teil-Nr.	Benennung	Stückz pr. Gr.	Bemerkung
		AB MASCH.-NR. 96-46418 (JAN. 96)		
100	65050	MESSERRAD KPL.	1	montiert m. Messer
101	61495	MESSERHALTER MIT WURFSCH	12	PAARW. AUSTAUSCHBAR
102	60940	SECHSKANTSCHRAUBE	36	M=360NM
103	61494	WURFPLATTE	12	
104	04219	SECHSKANTSCHRAUBE	24	
105	04615	MUTTER	24	
106	40402	FAECHERSCHEIBE	1	
107	14151	SENKSCHRAUBE	1	
		TEILE FUER DOPPELSCHLAEGER		
110	65398	BUCHSE	24	SONDERAUSR.
111	65399	WURFPLATTE	12	SONDERAUSR.
112	35519	SECHSKANTSCHRAUBE	24	SONDERAUSR.
		PROFILIERTE SPEZIAL-HAECKSELMESSER FUER DIE NACHZERKLEINERUNG		
120	70759	HAECKSELMESSER	12	
121	68054	MESSERUNTERLAGE	12	
		EINBAUZEICHNUNG = 70760		

Einzugstrommeln

Blatt-Nr.: 096_01237

Ausgabe: 9005

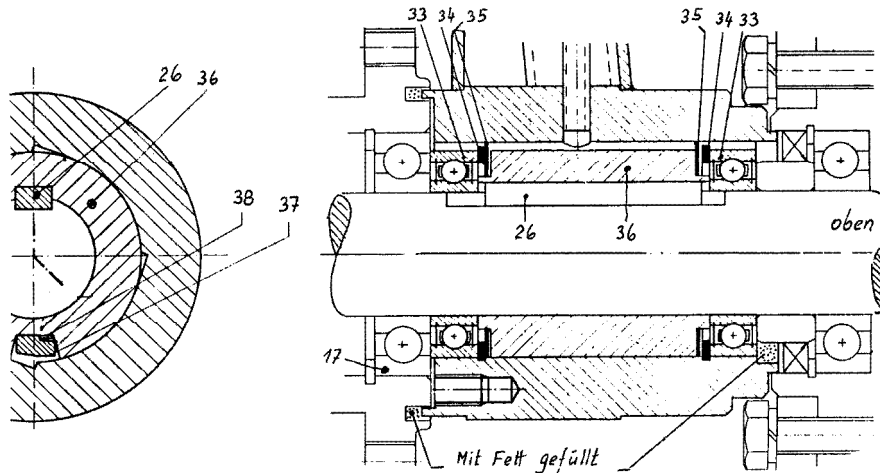


Einzugstrommeln

Blatt-Nr.: **096_01237**

Ausgabe: 9005

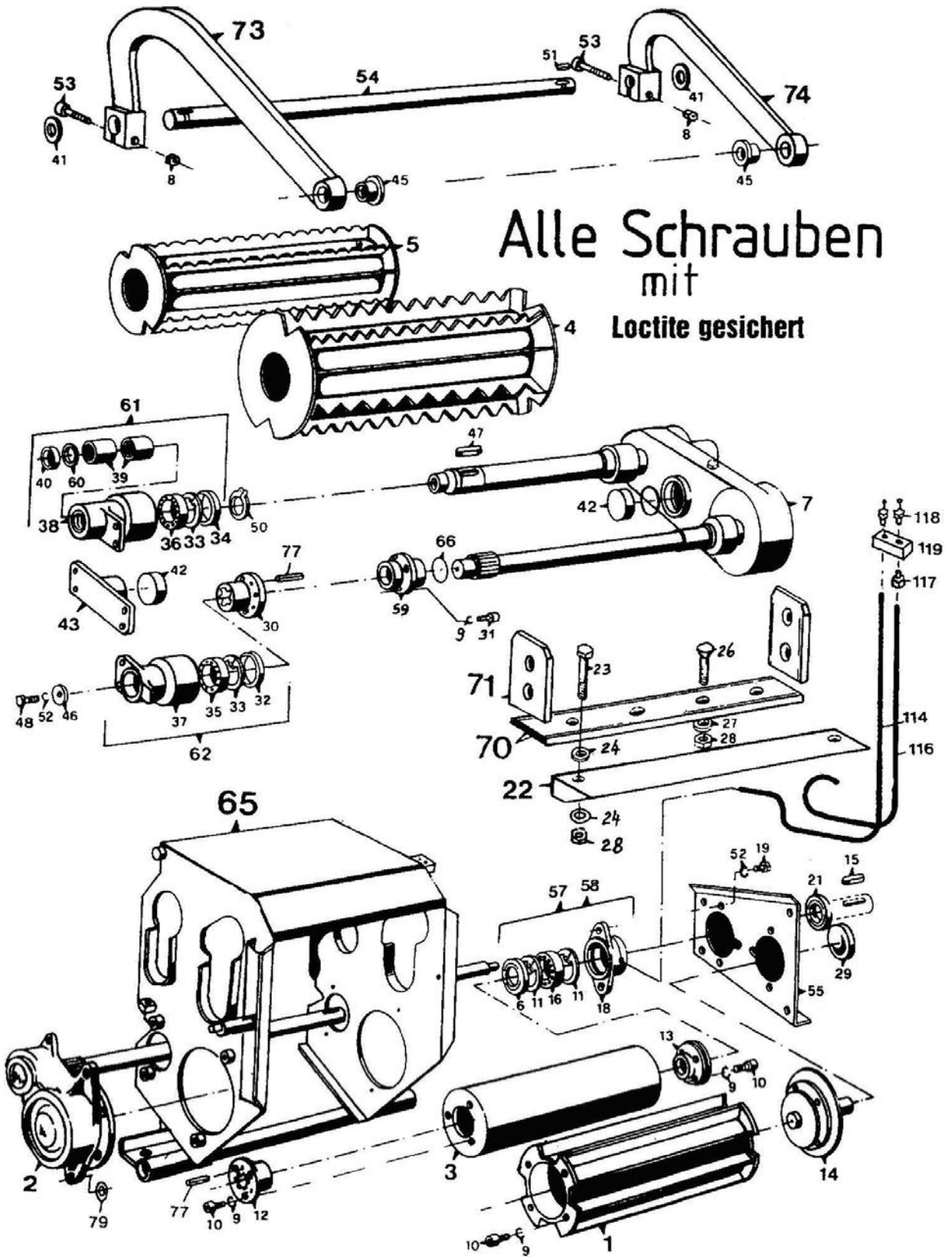
Bild-Nr.	Ersatz- Teil-Nr.	Benennung	Stückz pr. Gr.	Bemerkung
1	53032	EINZUGSTROMMEL	1	RH
2	53031	EINZUGSTROMMEL	1	LH
4	57426	HALTERUNG	1	RH
5	57427	HALTERUNG	1	LH
8	04615	6-KT-MUTTER	4	
14	56994	MESSERROTOR MIT MESSER	1	RH
15	56995	MESSERROTOR MIT MESSER	1	LH
17	AZ18667	RILLENKUGELLAGER	4	
18	11817	SICHERUNGSRING	4	
19	05827	PAßSCHEIBE	AR	
20	12773	SICHERUNGSRING	2	
21	49174	FLANSLAGER	2	
22	28027	VERSCHL.-DECKEL	2	
23	04202	6-KT-SCHRAUBE	14	
25	03740	6-KT-SCHRAUBE	4	
26	51962	PASSFEDER	2	
30	57350	ABSTREIFERGEHAEUSE	1	
33	36868	RILLENKUGELLAGER	4	
34	09569	SICHERUNGSRING	4	
35	59215	SCHEIBE	4	
36	51001	NABE	2	
37	51793	PROFILKEIL	2	
38	50810	BLATTFEDER	2	
43	53030	SAEGEMESSER	16	
	78864	VERSCHLEIßSET UNBESCHICHTET	1	
	83046	VERSCHLEIßSET BESCHICHTET	1	
	78238	SAEGEMESSER GELB BESCH.	6	
	78239	SAEGEMESSER GELB BESCH.	6	
	83044	SAEGEMESSER GRUEN +10,5 BESCH.	2	
	83045	SAEGEMESSER GRUEN +10,5 BESCH.	2	
44	05639	6-KT-SCHRAUBE	64	
45	03422	6-KT-MUTTER	64	
49	53182	SCHMIERNIPPEL	2	
50	55200	PLAETTCHEN	4	
51	55204	RAEUMER	4	
52	57518	6-KT-SCHRAUBE	4	= Abscherschraube
53	57519	6-KT-SCHRAUBE	4	
54	55205	SICHERUNGSSCHRAUBE	16	
61	51565	MITNEHMERSEGMENT	84	
62	51564	MITNEHMERSEGMENT	72	
63	48952	MITNEHMERSEGMENT	24	
64	49496	MITNEHMERSEGMENT	24	
65	56726	BLECH	8	



Förder- und Vorpreßwalzen ohne Detektor

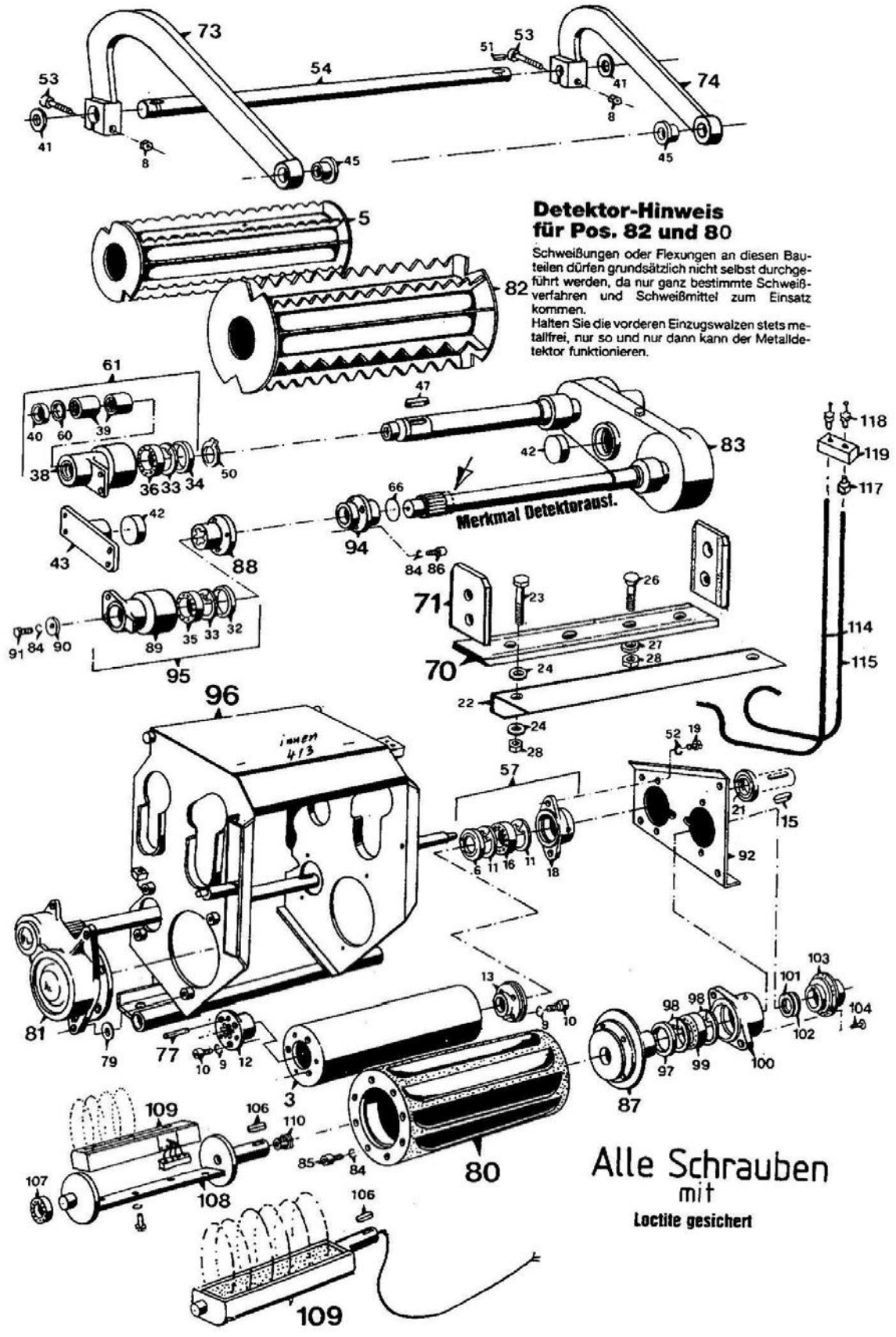
Blatt-Nr.: 096_01238

Ausgabe: 9004



Förder- und Vorpresswalzen ohne Detektor

Bild Nr.	Ersatzteil Nr.	Benennung	Stückz pr.Gr.	Bemerkung
01	52320	RIPPENWALZE	1	
02	55400	STIRNRADGETRIEBE	1	
03	46822	GLATTWALZE	1	
04	49493	ZACKENWALZE	1	
05	46824	ZACKENWALZE	1	
06	37841	RAD-DICHTRING	2	
07	55703	STIRNRADGETRIEBE	1	
08	04615	6-KT.-MUTTER	2	
09	04218	FEDERRING	17	
10	52959	ZYLINDER-SCHRAUBE	14	
11	05399	SICH.-RING	4	
12	43310	BUCHSE	1	
13	46896	BUCHSE	1	
14	46903	ZENTRIERSCHEIBE	1	
15	41097	PASSFEDER	2	
16	05394	RI.- KUGELLAGER	2	
17	04201	FEDERRING	4	
18	50077	LAGERGEHÄUSE	2	
19	12289	6-KT.-SCHRAUBE	4	
21	48384	RAD-DICHTRING	1	
22	46811	ABSTREIFER	1	
23	05602	6-KT.-SCHRAUBE	2	
24	05497	SCHEIBE	4	
26	50076	SENKSCHEIBE	8	
27	04206	SCHEIBE	4	
28	04696	6-KT.-MUTTER	6	
29	05403	DECKEL	1	
30	43307	LAGERFLANSCH	1	
31	52958	ZYLINDER-SCHRAUBE	9	
32	41262	RAD-DICHTRING	1	
33	05540	SICH.-RING	2	
34	48493	RAD-DICHTRING	1	
35	40379	RI.-KUGELLAGER	1	
36	07066	RI.-KUGELLAGER	1	
37	46900	SCHWINGLAGER	1	
38	46898	SCHWINGLAGER	1	
39	48723	BUCHSE	2	
40	48492	RAD-DICHTRING	1	
41	JD39125	AXIAL-SCHEIBE	2	
42	55563	FÜHRUNG	2	
43	55562	LAGERBRÜCKE	1	
45	01657	BUCHSE	2	
46	41225	SCHEIBE	1	
47	49355	PAßFEDER	1	
48	60917	6-KT.-SCHRAUBE	1	
49	05648	6-KT.-SCHRAUBE	4	
50	12228	SICH.-RING	1	
51	07034	PAßFEDER	2	
52	03935	FEDERRING	13	
53	50210	ZYLINDER-SCHRAUBE	2	
54	47221	WELLE	1	
55	50225	STÜTZBLECH	1	
57	49352	LAGER KPL.	1	
58	49351	LAGER KPL.	1	
59	49490	LAGERFLANSCH	1	
60	49120	STÜTZSCHEIBE	1	
61	49356	SCHWINGLAGER KPL.	1	
62	49357	SCHWINGLAGER KPL.	1	
65	57570	WALZENGEHÄUSE	1	
66	32029	O-RING	1	
70	50860	2-FACH GEGENSCHNEIDE	1	
71	50861	2-FACH GEGENSCHNEIDE	2	
73	50207	ANLENKARM LINKS	1	
74	50206	ANLENKARM RECHTS	1	
77	42944	SPANNHÜLSE	3	
79	51984	PS-SCHEIBE	AR	
114	57551	ROHR	1	
116	57552	ROHR	1	
117	57430	GERADE EINSCHRAUBVERSCHR.	4	
118	03313	SCHMIERNIPPEL	2	
119	57555	LASCHE	1	



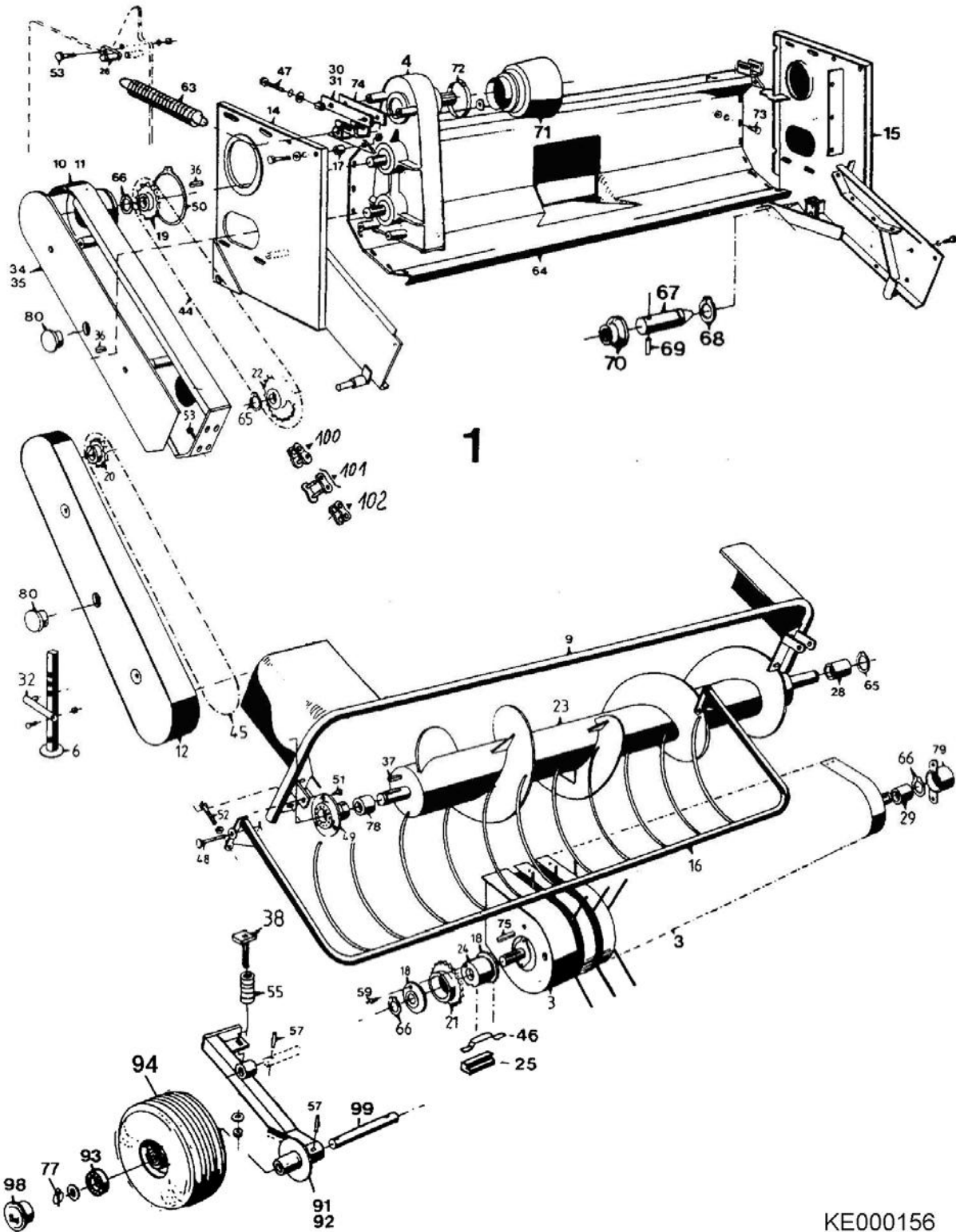
Förder- und Vorpresswalzen mit Detektor

Bild Nr.	Ersatzteil Nr.	Benennung	Stückz pr.Gr.	Bemerkung
03	46822	GLATTWALZE	1	
05	46824	ZACKENWALZE	1	
06	37841	RADIALDICHTUNG	1	
08	04615	MUTTER	2	
09	40940	FEDERRING	9	
10	52959	ZYLINDERSCHRAUBE	9	
11	05399	SICHERUNGSRING	2	
12	43310	BUCHSE	1	
13	46896	BUCHSE	1	
15	41097	PASSFEDER	2	
16	05394	RILLENKUGELLAGER	1	
18	50077	LAGERGEHAEUSE	1	
19	12289	SECHSKANTSCHRAUBE	4	
21	48384	RADIALDICHTUNG	1	
22	46811	ABSTREIFER	1	
23	05602	SECHSKANTSCHRAUBE	1	
24	05497	SCHEIBE	4	
26	50076	SENKSCHRAUBE	8	
27	04206	SCHEIBE	8	
28	04696	MUTTER	10	
32	41262	RADIALDICHTUNG	1	
33	05540	SICHERUNGSRING	2	
34	48493	RADIALDICHTUNG	1	
35	40379	RILLENKUGELLAGER	1	
36	07066	RILLENKUGELLAGER	1	
38	46898	SCHWINGLAGER	1	
39	48723	DU-BUCHSE	2	
40	48492	RADIALDICHTUNG	1	
41	JD39125	AXIAL-SCHEIBE	2	
42	55563	FUEHRUNG	2	
43	55562	LAGERBRUECKE	1	
45	01657	BUCHSE	1	
47	49355	PASSFEDER	1	
50	05540	SICHERUNGSRING	1	
51	07034	PASSFEDER	2	
52	04201	FEDERRING	AR	
53	50210	ZYLINDERSCHRAUBE	2	
54	47221	WELLE	1	
57	49352	LAGER KPL.	1	
60	49120	STUETZSCHEIBE	1	
61	49356	SCHWINGLAGER KPL.	1	
66	32029	O-RING	1	
70	50860	GEGENSCHNEIDE	1	
71	50861	GEGENSCHNEIDE	2	
73	50207	ANLENKARM	1	LH
74	50206	ANLENKARM	1	RH
77	42944	SPANNHUELSE	3	
79	51984	PASSSCHEIBE	AR	TK = 0,2 MM
80	52320	RIPPENWALZE	1	
81	55399	STIRNRADGETRIEBE	1	
82	50690	ZACKENWALZE	1	
83	55704	STIRNRADGETRIEBE	1	
84	50719	FEDERRING	18	
85	53023	ZYLINDERSCHRAUBE	16	
86	50890	ZYLINDERSCHRAUBE	9	
87	50695	ZENTRIERSCHEIBE	1	
88	50881	LAGERFLANSCH	1	
89	50885	SCHWINGLAGER	1	
90	50888	SCHEIBE	1	
91	60917	SECHSKANTSCHRAUBE	1	
92	50891	STUETZBLECH	1	
94	50720	LAGERFLANSCH	1	
95	50886	SCHWINGLAGER KPL.	1	
96	60270	WALZENGEHAEUSE	1	
97	48298	RADIALDICHTUNG	1	
98	11817	SICHERUNGSRING	2	
99	50715	RILLENKUGELLAGER	1	
100	50698	LAGERGEHAEUSE	1	
101	09872	STUETZSCHEIBE	1	
102	54203	FILZRING	1	
103	50697	DECKEL	1	
104	53020	SICHERUNGSSCHRAUBE	6	
106	28767	PASSFEDER	1	
107	34264	RILLENKUGELLAGER	1	
108	50709	DETEKTOR-ACHSE	1	
109	58659	DETEKTORJOCH	1	
110	51681	KABELVERSCHRAUBUNG	1	
114	57551	ROHR	1	
115	57554	ROHR	1	
117	57430	GERADE EINSCHRAUBVERSCHRAUBUNG	4	
118	03313	SCHMIERNIPPEL	2	
119	57555	LASCHE	1	

Pick-up Vorsatz

Blatt-Nr.: 096_001240

Ausgabe: 1004



KE000156

Pick-up Vorsatz

Blatt-Nr.: 096_01240

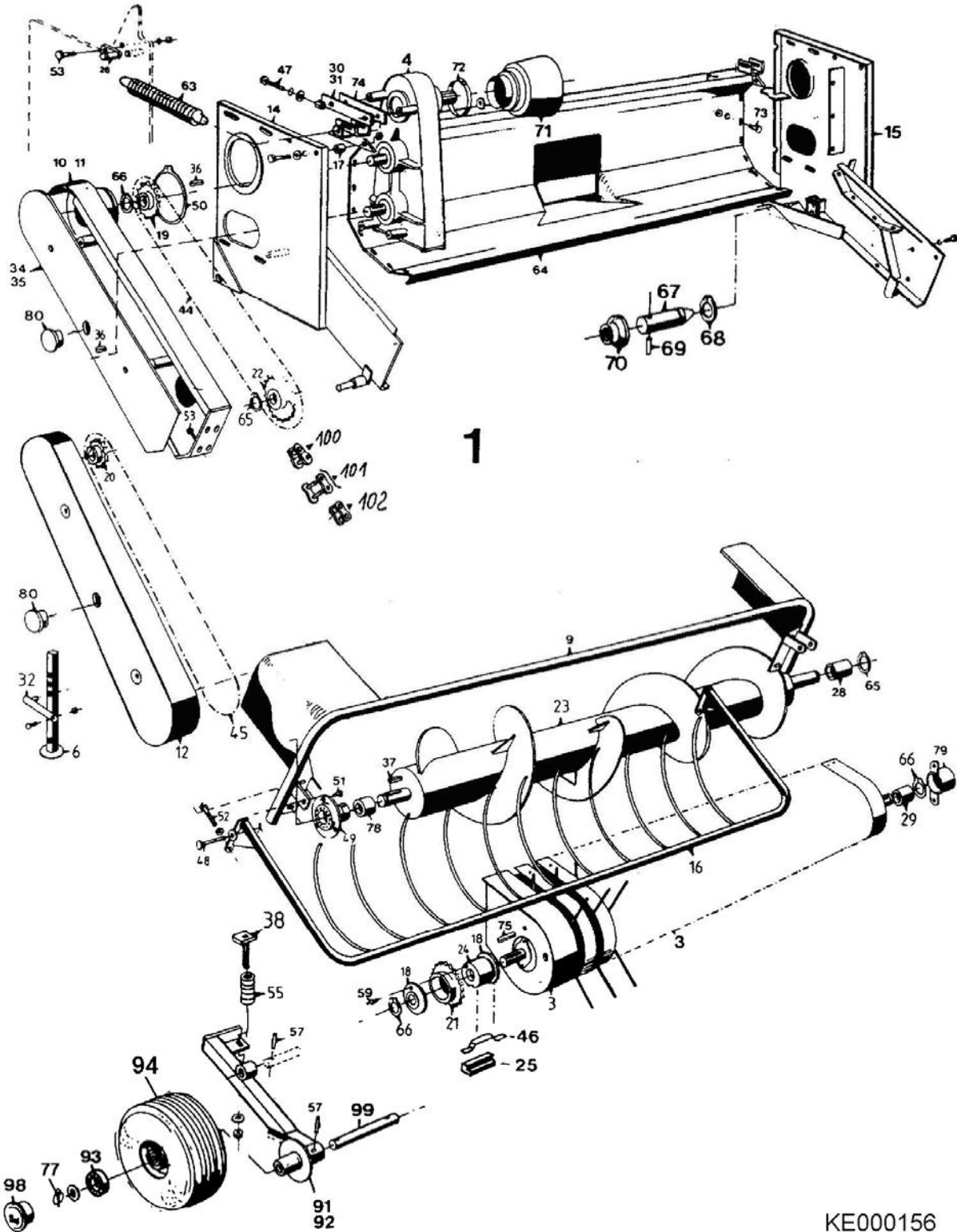
Ausgabe: 1004

Bild-Nr.	Ersatz- Teil-Nr.	Benennung	Stückz pr. Gr.	Bemerkung
1	52551	PICK-UP-VORSATZ	1	
3	50666	PICK-UP-TROMMEL	1	
4	50940	STIRNRADGETRIEBE	1	
6	53137	STUETZFUß	2	
9	55431	ROHRBÜGEL	1	
10	55481	SCHWENKARM	1	RH
11	55482	SCHWENKARM	1	LH
12	50671	SCHUTZBLECH	1	
14	55495	SEITENTRAEGER	1	RH
15	55496	SEITENTRAEGER	1	LH
16	50847	NIEDERHALTERRECHEN	1	
17	50852	BUCHSE	6	
18	50876	SCHEIBE	2	
19	50877	KETTENRAD	1	Z=17
20	50878	KETTENRAD	1	Z=12
21	50879	KETTENRAD	1	Z=21
22	50880	KETTENRAD	1	Z=23
23	50923	SCHNECKENWALZE	1	
24	50930	NABE	1	
25	50809	PROFILKEIL	1	
26	51081	BOLZEN	2	
28	50938	DISTANZBUCHSE	1	
29	50939	DISTANZBUCHSE	1	
30	50942	SPANNSCHIENE	1	
31	50943	SPANNSCHIENE	1	
32	35386	BLATTFEDER	2	
34	50952	DECKBLECH	1	
35	50953	DECKBLECH	1	
36	41097	PASSFEDER	2	
37	05790	PASSFEDER	1	
38	50946	BOLZEN	2	
44	51108	ROLLENKETTE	1	L = 65
45	27601	ROLLENKETTE	1	L = 95
46	50810	BLATTFEDER	2	
47	05704	6KT.-SCHRAUBE	2	
48	49204	HALBRUNDNIET	2	
49	35017	FLANSCHLAGER	2	
50	50937	SICH.-RING	2	
51	42062	FLACHRUNDSCHRAUBE	6	
52	33671	6KT.-SCHRAUBE	2	
53	04202	6KT.-SCHRAUBE	8	
54	06987	DRUCKFEDER	2	
57	29275	SPANNHUELSE	4	
59	28226	SCHMIERNIPPEL	1	
63	44511	ZUGFEDER	2	
64	50936	WANNE	1	
65	11648	SICH.-RING	2	

Pick-up Vorsatz

Blatt-Nr.: 096_01240-2

Ausgabe: 1004



Pick-up Vorsatz

Blatt-Nr.: 096_01240-2

Ausgabe: 1004

Bild-Nr.	Ersatz- Teil-Nr.	Benennung	Stückz pr. Gr.	Bemerkung
66	37594	SICH.-RING	4	
67	50235	BOLZEN	2	
68	05397	SICH.-RING	2	
69	05771	SPANNHUELSE	2	
70	50330	ROLLE	2	
71	13702	SCHUTZTOPFTRICHTER	1	
72	13703	SCHELLE	1	
73	04220	6KT.-SCHRAUBE	14	
74	50941	LASCHE	2	
75	05793	PASSFEDER	1	
77	03697	KLAPPSTECKER	2	
78	54388	DISTANZBUCHSE	1	
79	50931	SCHUTZDECKEL	1	
80	39475	VERSCHLUSSSTOPFEN	4	
91	57845	HEBEL	1	RH
92	57846	HEBEL	1	LH
93	12042	RILLENKUGELLAGER	4	
94	56171	GUMMILAUFRAD	2	
98	60282	ABSCHLUSSKLAPPE	2	
99	57829	BOLZEN	2	
100	12992	GEKROEPFTES GLIED	AR	
101	12991	DRAHTVERSCHLUßGLIED	AR	
102	12990	INNENGLIED	AR	

Pick-up Trommel

Blatt-Nr.: 096_01241

Ausgabe: 9005

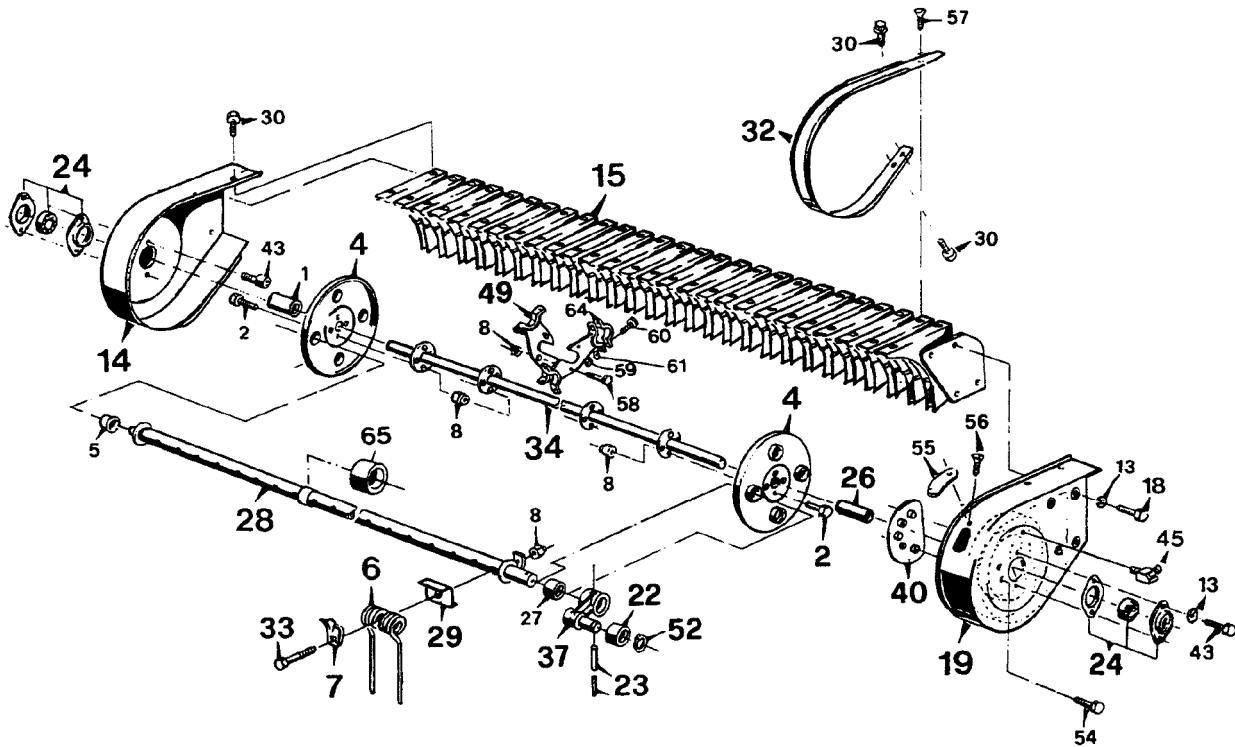


Bild-Nr.	Ersatz-Teil-Nr.	Benennung	Stückz pr. Gr.	Bemerkung
0	50666	PICK-UP-TROMMEL	1	
1	51475	DISTANZROHR	1	
2	03312	6-KT-SCHRAUBE	8	
4	45546	SEITENRONDE	2	
5	45547	KRAGENBUCHSE	4	
6	51459	DOPPELFEDERZINKEN	68	
7	51460	DRUCKPLATTE	68	
8	03422	6-KT-MUTTER	80	
13	03935	FEDERRING	12	
14	51474	ENDSTÜCK	1	
15	51834	FEDERRAHMEN	1	
18	03936	6-KT-SCHRAUBE	8	
19	51476	KURVENS. ENDSTÜCK	1	
22	51477	LAUFROLLE	4	
23	03994	SPANNHUELSE	4	
	51480	SPANNHUELSE	4	
24	32268	FLANSCHLAGER	2	
26	45555	KURVENS. DISTANZROHR	1	
27	45556	LAGERBUCHSE	4	
28	51801	ZINKENTRAEGER	4	
29	51461	FEDERSCHUH	68	
30	49187	SICHERUNGSSCHRAUBE	107	
32	51806	U-ABSTREIFER	33	
33	09537	6-KT-SCHRAUBE	68	
34	51802	ANTRIEBSWELLE	1	
37	51803	EXZENTERARM	4	
40	51804	INNENKURVE	1	
43	04665	6-KT-SCHRAUBE	2	
45	55039	SCHMIERNIPPEL	1	
49	55925	PROFILLASCHE	4	
52	27753	SICHERUNGSRING	4	
54	55040	SICHERUNGSSCHRAUBE	2	
55	55924	KURVENDECKEL	1	
56	55926	LINSEN-BLECHSCHRAUBE	1	
57	51462	LINSENENSCHRAUBE	33	
58	04011	6-KT-SCHRAUBE	4	
59	09239	6-KT-MUTTER	16	
60	03382	6-KT-SCHRAUBE	16	
61	55922	U-SCHEIBE	16	
64	55923	SHELLE	8	
65	56019	AUFSPANNBUCHSE	4	

Schleifvorrichtung

Blatt-Nr.: 096_01242

Ausgabe: 8908

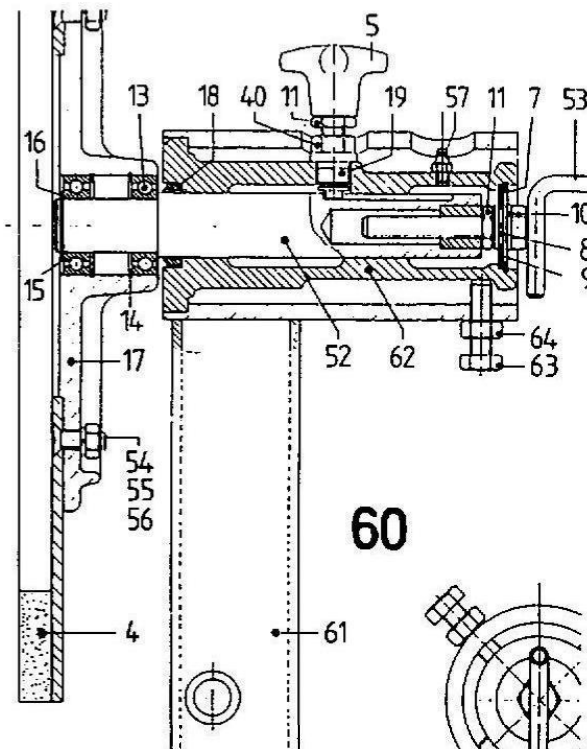
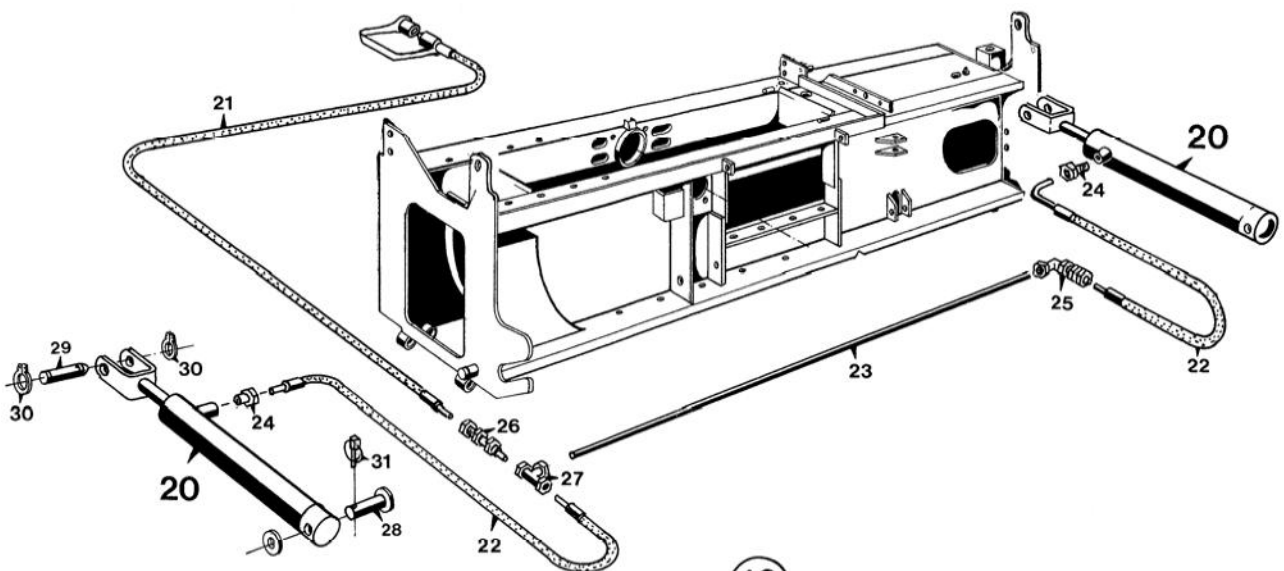


Bild-Nr.	Ersatz-Teil-Nr.	Benennung	Stückz pr. Gr.	Bemerkung
4	46818	SCHLEIFSCHEIBE	1	
5	37459	KREUZGRIFF	1	
7	37498	SICHERUNGSRING	1	
8	05819	FEDERRING	1	
9	38597	SCHEIBE	1	
10	05495	SCHEIBE	3	
11	03990	MUTTER	2	
13	12272	RILLENKUGELLAGER	2	
14	05537	SICHERUNGSRING	2	
15	27798	PASSSCHEIBE	AR	TK = 0,1 MM
16	05536	SICHERUNGSRING	1	
17	41092	NABE	1	
18	33838	ABSTREIFER	1	
19	38594	GEWINDESTIFT	1	
40	38593	VERSCHLUSSSCHRAUBE	1	
52	43604	WELLE	1	
53	43602	KURBEL	1	
54	51969	SENKSCHRAUBE	6	
55	03734	FEDERRING	6	
56	04222	MUTTER	6	
57	46337	SCHMIERNIPPEL	1	
60	57775	SCHLEIFVORRICHTUNG	1	ASSY
61	57774	LAGERARM	1	
62	57772	LAGERHUELSE	1	
63	05649	SECHSKANTSCHRAUBE	4	
64	04221	MUTTER	4	

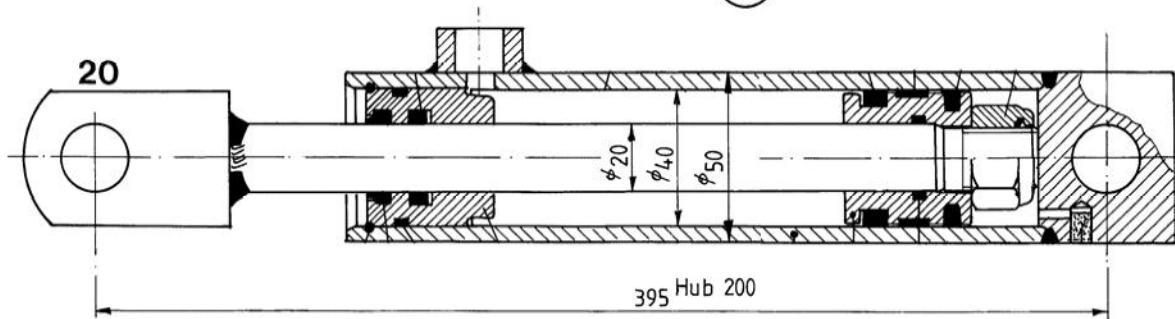
Hydraulische Vorsatz-Aushebung

Blatt-Nr.: 096_01243

Ausgabe: 0501



19



Hydraulische Vorsatz-Aushebung

Blatt-Nr.: 096_01243

Ausgabe: 0501

Bild-Nr.	Ersatz- Teil-Nr.	Benennung	Stückz pr. Gr.	Bemerkung
19	52533	DICHTUNGSSATZ	2	
20	51290	ZUGZYLINDER	2	
21	55405	HD-SCHLAUCH	1	
22	51442	HD-SCHLAUCH	2	
23	89596	ROHR	1	
24	29644	GER.-EINSCHRAUBVERSCHR.	2	
25	51185	WINKEL-SCHOTTVERSCHRAUBUNG	1	
28	51194	BOLZEN	1	
29	51165	BOLZEN	1	
30	05535	SICHERUNGSRING	2	
31	06178	KL. STECKER	2	

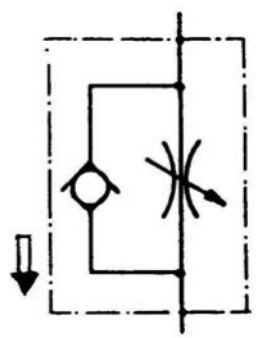
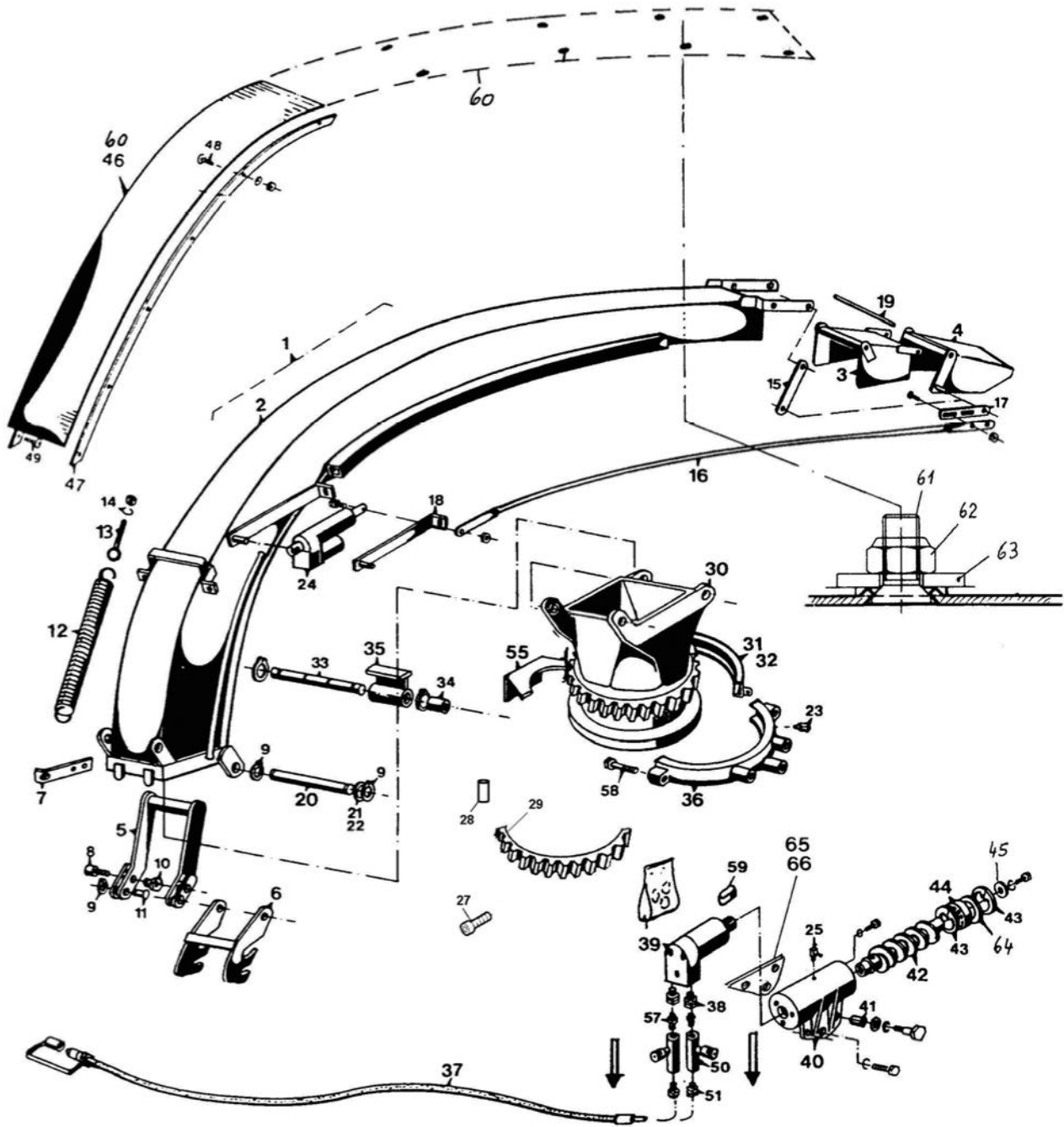
Blattheber mit Antrieb für Halmteiler

Bild Nr.	Ersatzteil Nr.	Benennung	Stückz pr.Gr.	Bemerkung
1	57401	BLATTHEBER	1	RH
2	57402	BLATTHEBER	1	LH
3	50390	TEILERSPITZE	1	
4	57588	TISCH	1	
5	04202	SECHSKANTSCHRAUBE	10	
6	50393	BUCHSE	2	
7	04696	MUTTER	18	
8	37314	SCHEIBE	2	
9	61493	SCHUTZBLECH	1	LH
	61492	SCHUTZBLECH	1	RH
10	56595	GPS – SPITZE	1	
12	57399	BLATTHEBERSPITZE	1	RH
	57400	BLATTHEBERSPITZE	1	LH
15	12913	RILLENKUGELLAGER	2	
16	05538	SICHERUNGSRING	2	
17	04201	FEDERRING	13	
18	05560	FLACHRUNDSCHRAUBE	4	
19	37829	SICHERUNGSRING	2	
20	04615	MUTTER	12	
21	48722	RADIALDICHTUNG	2	
22	53605	MUTTER	1	
23	41061	ZYLINDERSCHRAUBE	2	
24	42782	VERSCHLUSSSCHRAUBE	2	
25	41261	ZYLINDERSCHRAUBE	2	
26	57358	SICHERUNGSRING	2	
27	12528	DISTANZROHR	2	
28	57357	LAGERGEHAEUSE	2	
29	53182	SCHMIERNIPPEL	2	
30	50890	ZYLINDERSCHRAUBE	1	
31	08099	SECHSKANTSCHRAUBE	2	
33	04205	MUTTER	3	
40	50719	FEDERRING	1	
41	53603	GEHAEUSE	1	
43	12425	SECHSKANTSCHRAUBE	1	
44	05602	SECHSKANTSCHRAUBE	2	
45	53348	NASENKEIL	2	
46	12578	KAPPE	2	
47	05537	SICHERUNGSRING	6	
50	50026	EINSTELLRILLENKUGELLAGER	2	
51	12786	RILLENKUGELLAGER	2	
52	05496	SCHEIBE	12	
53	53340	BUCHSE	4	
54	34264	RILLENKUGELLAGER	4	
55	53339	SPANNROLLE	2	
56	53107	RIEMENSCHNEIBE	2	
57	53533	KEILRIEMEN	2	
58	53617	SCHUTZBUEGEL	2	
59	56489	RIEMENSCHNEIBE	2	
60	40940	FEDERRING	8	
61	41261	ZYLINDERSCHRAUBE	4	
65	53506	SECHSKANTSCHRAUBE	2	
66	04221	MUTTER	8	
67	19M9653	SECHSKANTSCHRAUBE	2	
70	55974	KUFE	2	
71	57359	HALTERUNG	2	
75	55608	LAGERMAISSCHNECKE	1	RH
76	55609	LAGERMAISSCHNECKE	1	LH
77	55620	LAGERBOCK	1	RH
78	55621	LAGERBOCK	1	LH
79	56705	HEBEL	1	
80	55611	WINKEL	1	
81	08814	HAKENSCHRAUBE	1	
84	55614	SCHUTZBLECH	1	
85	37484	SCHEIBE	4	
86	55969	WINKEL	2	
87	55191	SCHEIBE	2	
90	37594	SICHERUNGSRING	2	
91	09610	PASSFEDER	2	
94	59400	ACHSE	2	
95	04735	SCHEIBE	4	
96	04218	FEDERRING	4	
97	04734	SECHSKANTSCHRAUBE	4	
98	57313	TISCH	1	
99	60171	SPITZE	1	
100	49341	ZYLINDERSCHRAUBE	2	

Auswurfkrümmer

Blatt-Nr.: 096_001245

Ausgabe: 1005



Auswurfkrümmer

Blatt-Nr.: 096_01245

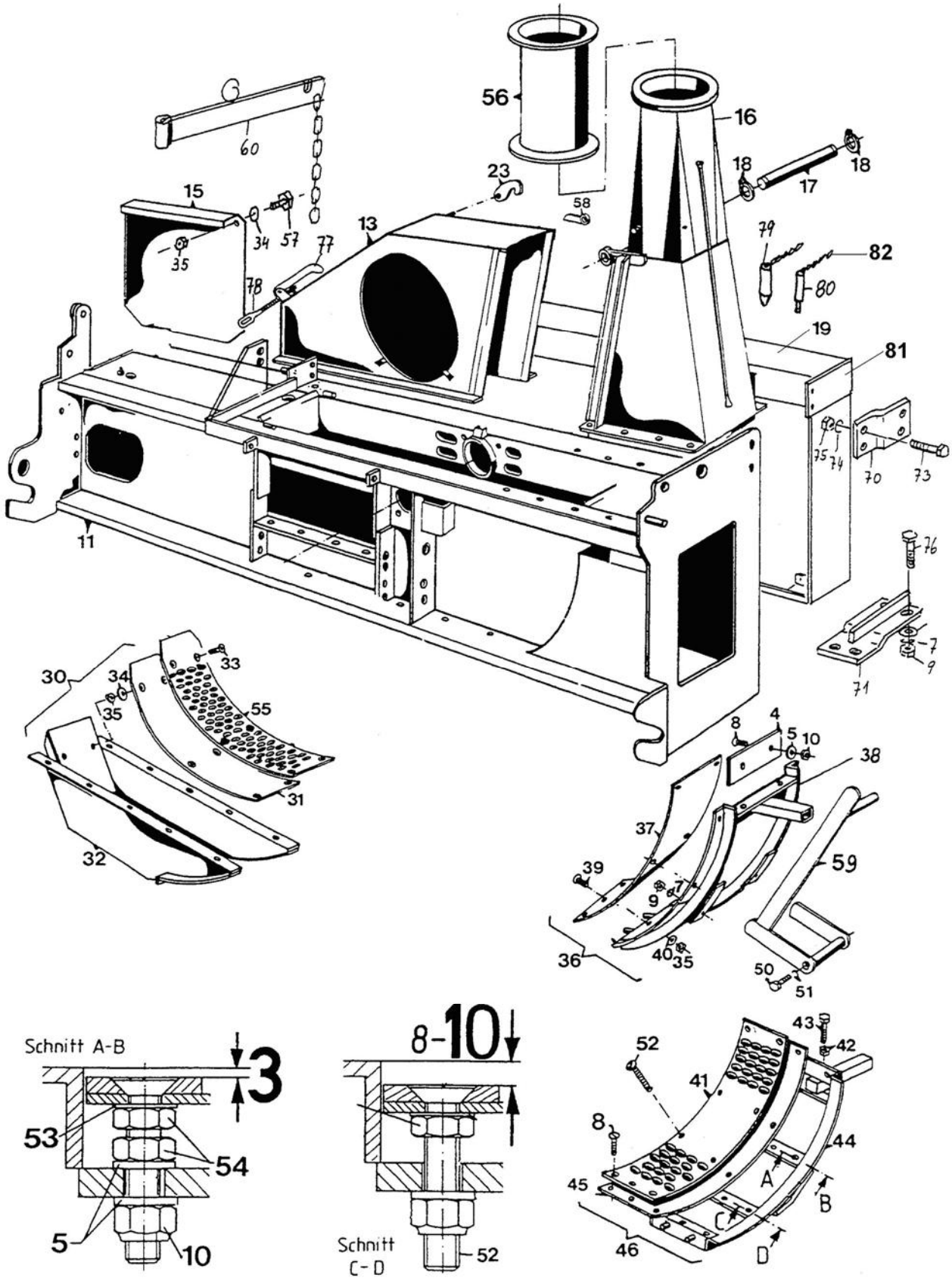
Ausgabe: 1005

Bild-Nr.	Ersatz- Teil-Nr.	Benennung	Stückz pr. Gr.	Bemerkung
1	51182	AUSWURFKRUEMMER	1	ASSY
2	51177	AUSWURFKRUEMMER	1	
3	49965	AUSWURFKLAPPE	1	
4	49966	AUSWURFKLAPPE	1	
5	49797	HEBEL	1	
6	51169	HAKEN	1	
7	49795	BLATTFEDER	1	
8	51971	ZYLINDERSCHRAUBE	2	
9	63060	SICH.-RING	6	
10	49798	EXZENTER	2	
11	49603	BOLZEN	2	
12	24932	ZUGFEDER	2	
13	37501	AUGENSCHRAUBE	2	
14	09202	FEDERING	2	
15	40805	LASCHE	2	
16	51176	ROHR	1	
17	49982	LASCHE	1	
18	49981	LAGERBOCK	1	
19	49967	BOLZEN	2	
20	49974	BOLZEN	1	
21	05505	SCHEIBE	2	
22	50000	PS-SCHEIBE	2	TK = 0,5 MM
23	28226	SCHMIERNIPPEL	2	
24	53678	HUBSPINDELTRIEB	1	
25	03323	SCHMIERNIPPEL	1	
27	19M10357	ZYLINDERSCHRAUBE	8	
28	LCA99770	BOLZEN	2	
29	77475	SCHNECKENRADKRANZ	1	
30	77477	STUTZEN KPL.	1	
31	53185	BLECHRING	1	RH
32	53184	BLECHRING	1	LH
33	51179	BOLZEN	1	
34	51180	DISTANZBUCHSE	2	
35	51171	SPERRHEBEL	1	
36	49608	KLEMMSTUECK	2	
37	55405	HD-SCHLAUCH	2	
38	55418	GER. EINSCHRAUBSTUTZEN	2	
39	51821	HYDRAULIKMOTOR	1	
	57037	DICHTUNGSATZ	1	
40	49609	SCHNECKENGEHAEUSE	1	
41	49988	EINSPANNBUCHSE	2	
42	49611	SCHNECKE	1	
43	49989	SICH.-RING	2	
44	33079	RI.-KUGELLAGER	1	
45	05611	SCHEIBE	1	
46	51084	VERSCHLEIßBLECH	1	
47	104074	FLACHSTAHLBOGEN	1	LH
	104075	FLACHSTAHLBOGEN	1	RH
48	32530	FLACHRUNDSCHRAUBE	10	
49	05546	FLACHRUNDSCHRAUBE	2	
50	55880	DROSSELRUECKSCHLAGVENTIL	2	
51	40165	GER. EINSCHRAUBVERSCHRAUBUNG	2	
55	50645	ANSCHLAG	1	
57	55419	EINSCHRAUBSTUTZEN	2	
58	53186	6KT.-SCHRAUBE	2	
59	49987	PASSFEDER	1	
60	69041	VERSCHLEISSBLECH	1	
61	57762	SENKSCHRAUBE	8	
62	03422	6KT.-MUTTER	8	
63	05529	SCHEIBE	8	
64	52015	PS-SCHEIBE	x	TK = 0,1 MM
65	78810	DISTANZBLECH	x	TK = 0,5 MM
66	78811	DISTANZBLECH	x	TK = 1,0 MM

Häckselgehäuse

Blatt-Nr.: 096_001246

Ausgabe: 8707



Häckselgehäuse

Blatt-Nr.: 096_01246

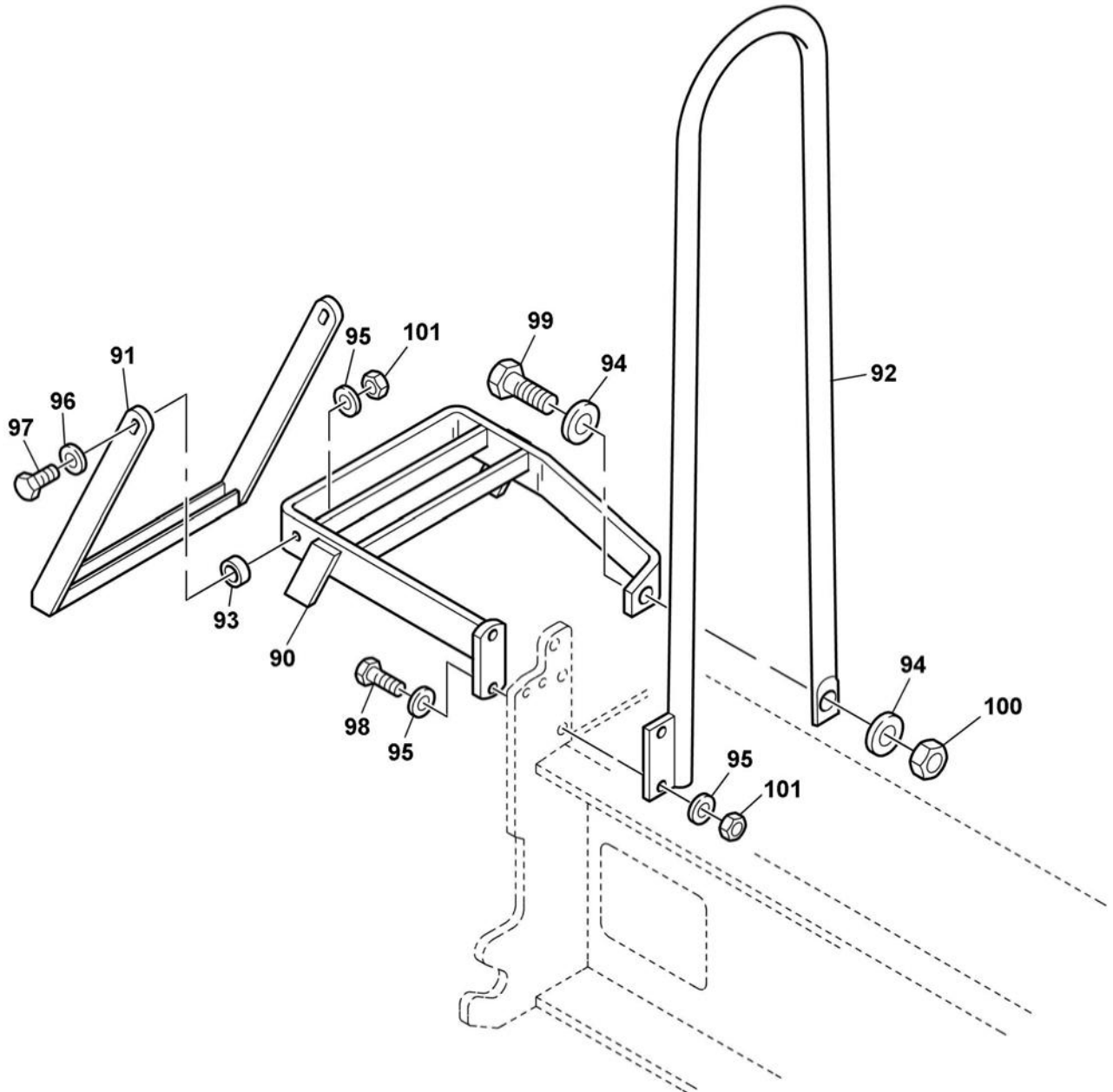
Ausgabe: 8707

Bild-Nr.	Ersatz- Teil-Nr.	Benennung	Stückz pr. Gr.	Bemerkung
3	49954	HEBEL	1	
4	50258	VERSCHLEIßPLATTE	1	
5	05497	SCHEIBE	8	
6	52621	6-KT-SCHRAUBE	2	
7	04201	FEDERRING	2	
8	49779	SENKSCHEIBE	2	
9	04205	6-KT-MUTTER	2	
10	04696	6-KT-MUTTER	11	
11	53329	HAECKSELGEHAEUSE	1	
13	49618	HAECKSELGEHAEUSE	1	
	51979	HAECKSELGEHAEUSE DÄN.	1	
15	49624	SCHUTZDECKEL	1	
	51981	SCHUTZDECKEL DÄN.	1	
16	49620	STUTZEN	1	
17	47160	BOLZEN	1	
18	05536	SICHERUNGSRING	2	
19	49793	DREIPUNKTBOCK	1	
23	63053	SPERRKLINKE	1	
30	51452	HAECKSELGEHAEUSE	1	
31	51450	VERSCHLEIßBODEN	1	
32	51451	HAECKSELGEHAEUSE	1	
33	50486	SENKSCHEIBE	6	
34	05823	SCHEIBE	7	
35	04615	6-KT-MUTTER	24	
36	51818	WECHSELBODEN	1	
37	51819	VERSCHLEIßBODEN	1	
38	51817	WECHSELBODENRAHMEN	1	
39	51822	SENKSCHEIBE	7	
40	04735	SCHEIBE	7	
41	52603	QUETSCHBODEN	1	
42	04221	6-KT-MUTTER	4	
43	12170	6-KT-SCHRAUBE	2	
44	52601	QUETSCHBODENRAHMEN	1	
45	52604	QUETSCHBODENTRAGBLECH	1	
46	52605	QUETSCHBODEN KPL.	1	
50	33077	ZYLINDER-SCHRAUBE	2	
51	03356	FEDERRING	2	
52	52620	SENKSCHEIBE	6	
53	42074	SCHNORR-SICHERUNG	6	
54	31936	6-KT-MUTTER	10	
55	54142	QUETSCHBODENBLECH	1	
56	60299	STUTZEN	1	
57	04734	6-KT-SCHRAUBE	11	
58	37305	NOCKENLAGER	2	
59	49954	HEBEL	1	
60	50633	HALTER	1	
70	63294	LASCHE	2	Info 3092
71	63295	LASCHE	2	Info 3092
73	12028	6-KT-SCHRAUBE	4	
74	12029	FEDERRING	4	
75	12027	6-KT-MUTTER	4	
76	04202	6-KT-SCHRAUBE	4	
77	45124	KASTENVERSCHLUß	1	
78	06668	OESENSCHRAUBE	1	
79	59213	KUPPLUNGSBOLZEN	1	Ø 25
80	50636	KUPPLUNGSBOLZEN	1	
81	70279	DREIPUNKTBOCK	1	Kat. III
82	87892	BOLZEN	1	Ø 30

Häckselgehäuse

Blatt-Nr.: 096_001246-2

Ausgabe: 0501



89590

Häckselgehäuse

Blatt-Nr.: 096_01246-2

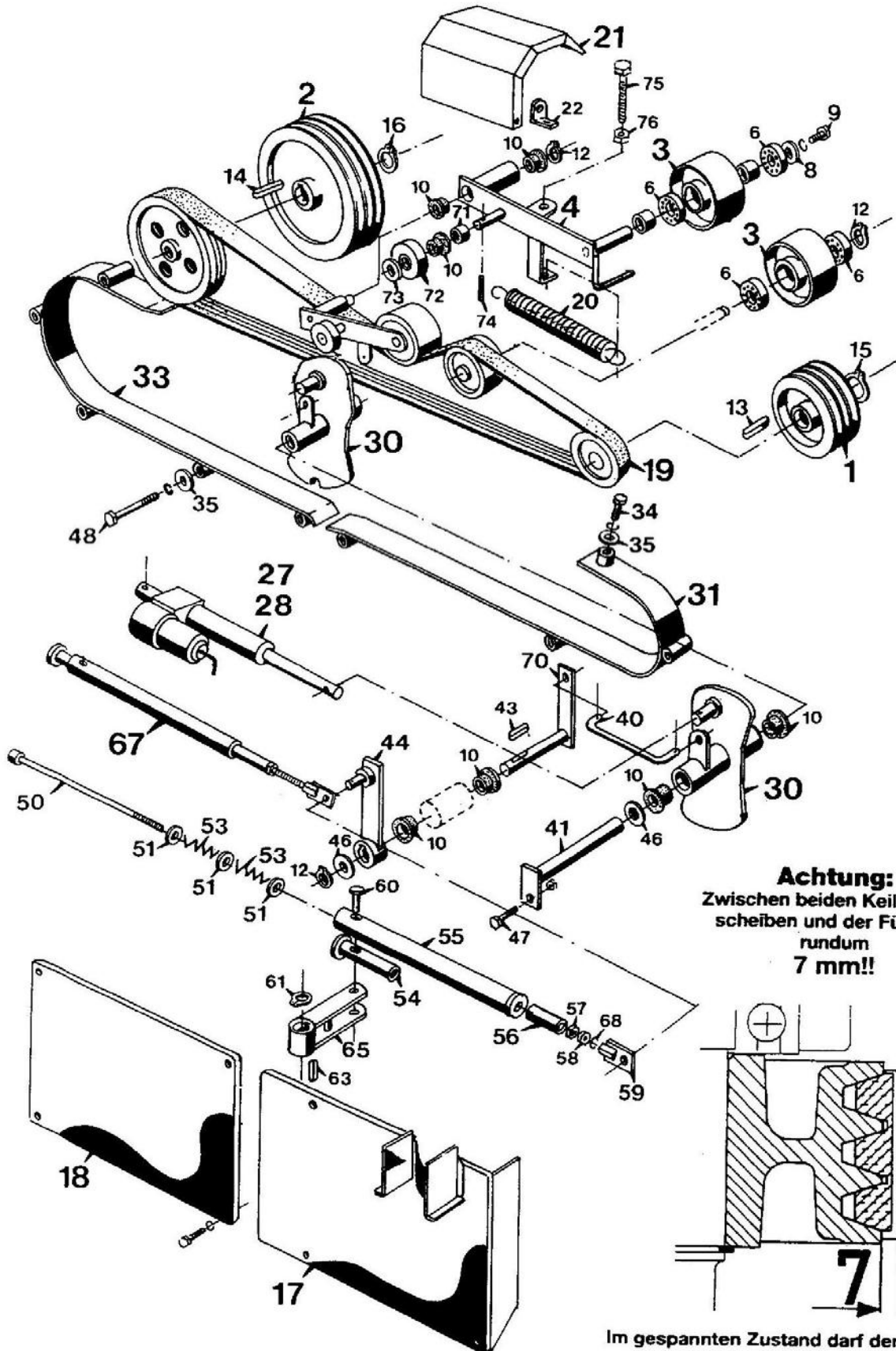
Ausgabe: 0501

Bild-Nr.	Ersatz- Teil-Nr.	Benennung	Stückz pr. Gr.	Bemerkung
90	89585	PODEST	1	
91	89589	STUFE	1	
92	89593	HALTEBÜGEL	1	
93	89594	DISTANZROHR	2	
94	89595	SPERRKANTSCHHEIBE	2	
95	71878	SPERRKANTSCHHEIBE	6	
96	05823	SCHEIBE	2	
97	04219	6-KT-SCHRAUBE	2	
98	12170	6-KT-SCHRAUBE	2	
99	34287	6-KT-SCHRAUBE	1	
100	12027	6-KT-MUTTER	1	
101	04221	6-KT-MUTTER	4	

Automatische Kraftflussunterbrechung

Blatt-Nr.: 096_01247

Ausgabe: 0501



Achtung:
Zwischen beiden Keilriemenscheiben und der Führung
rundum
7 mm!!

Im gespannten Zustand darf der Keilriemen nicht an der Führung anliegen!

Automatische Kraftflussunterbrechung

Blatt-Nr.: 096_01247

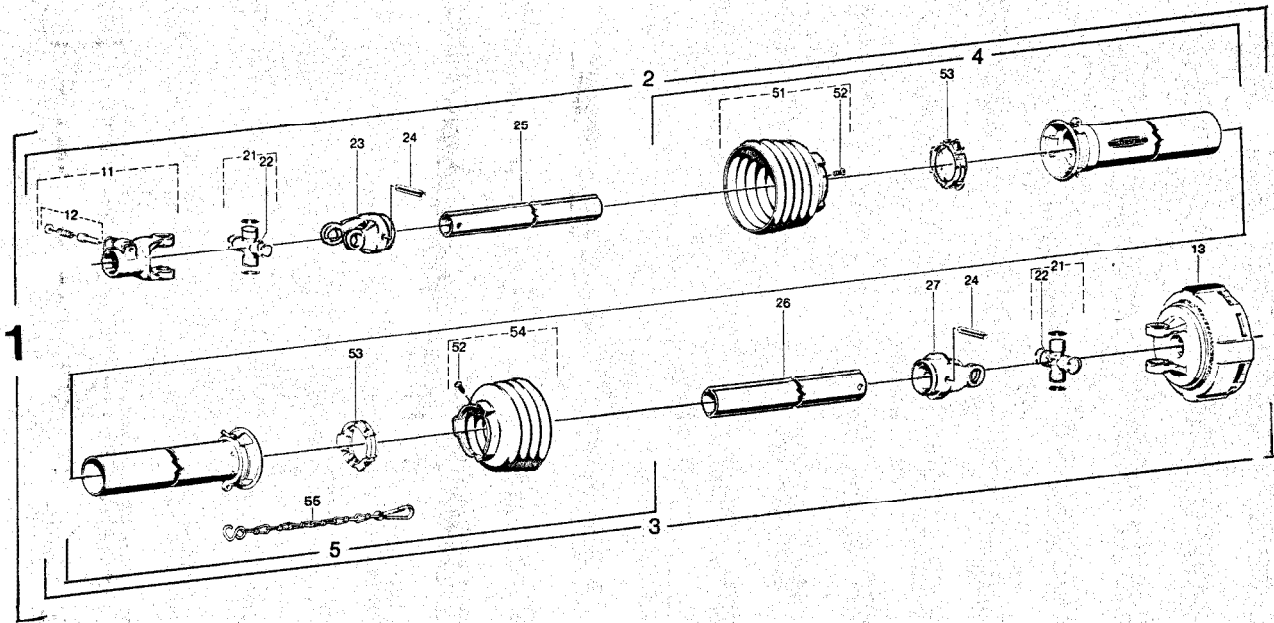
Ausgabe: 0501

Bild-Nr.	Ersatz- Teil-Nr.	Benennung	Stückz pr. Gr.	Bemerkung
1	47901	KEILRIEMENSCHLEIBE	1	
2	47223	KEILRIEMENSCHLEIBE	1	
3	48003	SPANNROLLE	2	
4	52158	LAGERHEBEL	1	
5	48006	DISTANZBUCHSE	1	
6	34264	KUGELLAGER	4	
7	12716	DISTANZBUCHSE	1	
8	24M7483	SCHLEIBE	1	
9	05644	6 KT.-SCHRAUBE	1	
10	01657	BUCHSE	7	
12	37829	SICH.-RING	3	
13	48724	PASSFEDER	1	
14	12153	PASSFEDER	1	
15	12273	SICH-RING	1	
16	05397	SICH-RING	1	
17	50371	SCHUTZDECKEL	1	
18	50340	SCHUTZDECKEL	1	
19	53116	VERBUNDKEILRIEMEN	1	
20	48010	ZUGFEDER	1	
21	50369	SCHUTZHAUBE	1	
22	50374	WINKEL	1	
27	53677	HUBSPINDELTRIEB	1	
28	47798	HUBSPINDELTRIEB	1	Für Detektor
30	53095	KURVENHEBEL	1	
31	55188	BOGEN	1-	
33	55187	BOGEN	1-	
34	04219	6 KT.-SCHRAUBE	1-	
35	55191	SCHLEIBE	9-	
40	59401	BÜGEL	1	
41	53090	BOLZEN	1	
43	53324	PASSFEDER	1	
44	53088	HEBEL	1	
46	50000	PS-SCHLEIBE	x	
47	04225	6 KT.-SCHRAUBE	1	
48	30262	6 KT.-SCHRAUBE	8-	
50	53085	GEWINDESTANGE	1	
51	53322	SCHLEIBE	3	
53	00541	DRUCKFEDER	2	
54	53093	HÜLSE	1	
55	53087	HÜLSE	1	
56	53120	BUCHSE	1	
57	04696	6 KT.-SCHRAUBE	1	
58	31936	6 KT.-SCHRAUBE	1	
59	53082	GEWINDESTUECK	1	
60	30537	HALBRUNDNIET	1	
61	05536	SICH.-RING	1	
63	12153	PASSFEDER	1	
65	52139	SCHALTHEBEL	1	
67	52148	FEDERZYLINDER	1	
68	04201	FEDERRING	1	
70	53089	HEBEL	1	
71	00317	BUCHSE	1	
72	52153	ROLLE	1	
73	05504	SCHLEIBE	2	
74	08707	SPANNHUELSE	1	
75	05704	6 KT.-SCHRAUBE	1	
76	04205	6 KT.-MUTTER	2	

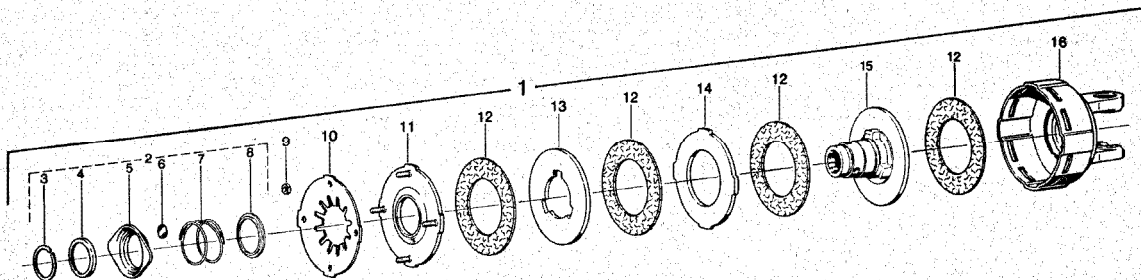
Gelenkwelle Einzugsstrommeln W2300-K 92/4

Blatt-Nr.: 096_001248

Ausgabe: 8904



Positions-Nr. Item Repère	Bestell-Nr. Drawing No. Ref. du plan	Zeichnungs-Nr. Drawing No. Ref. du plan	Stückzahl Quantity Quantité	Technische Angaben Technical data Données techniques	Benennung	Description	Désignation
1	52 525	12437	1	W2300-SC15-960-K92/4	Gelenkwelle mit Schutz	PTO drive shaft with guard	Transmission avec protecteur
2	59 028	18 3380	1	WH2300-SC15-890	Innere Gelenkwellenhälfte mit äußerer Schutzhälfte	Inner PTO drive shaft half with outer guard half	Demi-transmission inférieure avec demi-protecteur extérieur
3	59 029	18 4207	1	WH2300-SC15-875-K92/4	Außere Gelenkwellenhälfte mit innerer Schutzhälfte	Outer PTO drive shaft half with inner guard half	Demi-transmission extérieure avec demi-protecteur intérieur
4	59 830	16 8064	1	SCH15,L=770mm	Außere Schutzhälfte	Outer guard half	Demi-protecteur extérieur
5	59 031	18 4798	1	SCH15,L=760mm	Innere Schutzhälfte	Inner guard half	Demi-protecteur intérieur
11	52 565	21.19.00	1	AG2300-11/4"16)	Aufsteckgabel komplett	Quick-disconnect yoke complete	Mâchoire à verrouillage rapide complète
12	50 501	agraset 101	1		Schiebestift komplett	Quick-disconnect pin complete	Poussoir de verrouillage rapide complet
13	58 415	56.268.16	1	K92/4-2300-11/4"16); M: 800Nm	Reibkupplung komplett; drehsinnunabhängig	Friction clutch complete; independent of direction of rotation	Limiteur à friction complet; indépendant du sens de rotation
21	12 343	21.00.00	2		Kreuzgarnitur komplett	Cross and bearing kit complete	Bloc croisillon complet
22	50 822	63.27.00	2	M8x1	Kegel-Schmiernippel	Lubrication fitting	Graisseur
23	12 345	21.11.00	1	RG2300-0v	Rillengabel	Inboard yoke	Mâchoire à gorge
24	12 346	61.05.04	2	DIN1481-10x65	Spannstift	Spring type straight pin	Goupille élastique
25	46 022	75.11.16	1	0v,L=840mm	Profiltröhre	Profile tube	Tube profilé
26	46 023	75.15.16	1	1xL=825mm	Profiltröhre	Profile tube	Tube profilé
27	12 349	21.12.00	1	RG2300-1	Rillengabel	Inboard yoke	Mâchoire à gorge
51	52 568	85.15.05	1	n = RP 5	Schutztrichter mit Schraube, n= Rippenanzahl	Guard cone with screw, n= No. of ribs	Cône protecteur avec vis, n= Nombre d'ondes
52	50 498	60.15.00	2	4x10	Schraube	Screw	Vis
53	33 856	82.83.06	2		Gleitring	Bearing ring	Bague de glissement
54	50 497	85.15.04	1	n = RP 4	Schutztrichter mit Schraube, n= Rippenanzahl	Guard cone with screw, n= No. of ribs	Cône protecteur avec vis, n= Nombre d'ondes
55	12 371	82.36.03	1		Halteketten	Safety chain	Chaînette

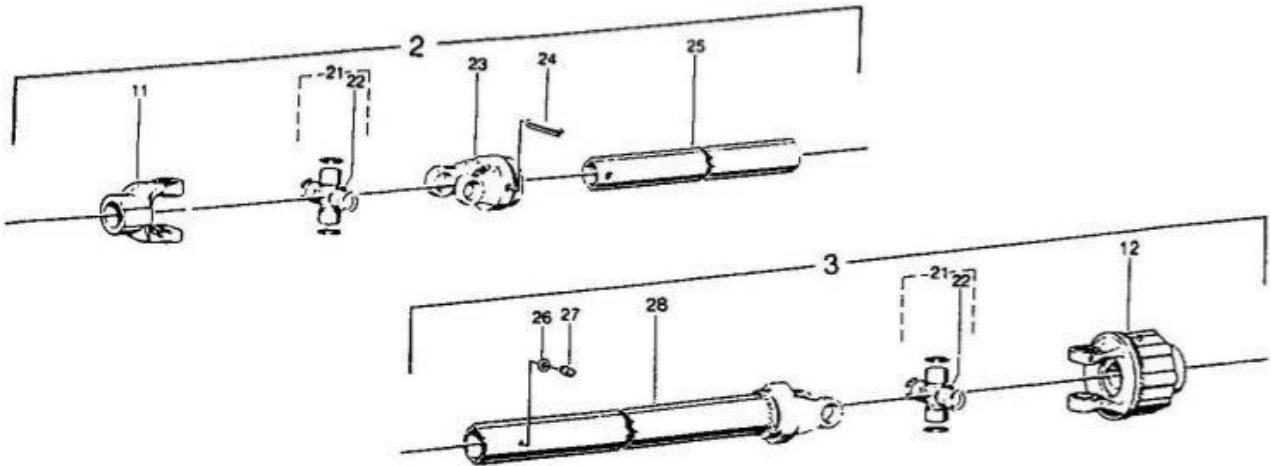


Positions-Nr. Item Repère	Bestell-Nr. Drawing No. Ref. du plan	Zeichnungs-Nr. Drawing No. Ref. du plan	Stückzahl Quantity Quantité	Technische Angaben Technical data Données techniques	Benennung	Description	Désignation
1	58 415	56.268.16	1	K92/4-2300-11/4"16)2V, M: 800Nm	Reibkupplung komplett; drehsinnunabhängig	Friction clutch complete; independent of direction of rotation	Limiteur à friction complet; indépendant du sens de rotation
2	50 503	agraset 127	1	11/4"	Ziehverschluß komplett	Quick-disconnect lock ball type complete	Verrouillage rapide à billes complet
3	55 049	62.10.02	1	DIN5417-SP50	Sprengring	Snap ring	Circlip
4	55 050	16.20.52	1		Winkelring	Back-up ring	Bague d'arrêt
5	12 352	65.03.05	1		Sperrhülse	Lock collar	Verrou
6	28 377	64.02.00	3	12,7 x 15,5	Sperrrolle	Ball	Bille
7	12 353	66.01.46	1		Druckfeder	Compression spring	Ressort de compression
8	12 376	16.20.16	1		Stützring	Back-up ring	Bague d'arrêt
9	03 394	60.51.05	4	DIN934-M8	Sechskantmutter	Hexagon nut	Ecrou hexagonal
10	12 377	66.10.00	1	152x63x3,5	Tellerfeder,rot	Belleville spring, red	Ressort Belleville, rouge
11	12 379	56.66.05	1		Druckscheibe	Thrust plate	Disque de pression
12	57 971	56.73.08	4	91x153x3	Reibscheibe	Friction disk	Disque de friction
13	13 503	56.67.01	1	151,5x68/85,2x7	Mitnahmescheibe	Drive plate	Disque d'entraînement
14	13 504	56.66.02	1	160,7x90x7	Mitnahmescheibe	Drive plate	Disque d'entraînement
15	58 416	56.64.26	1	11/4"16)2V	Flanschabe	Flange hub	Moyeu à plateau
16	58 417	21.64.02	1	K92/4-2300	Kupplungsgehäuse	Clutch housing	Boîtier

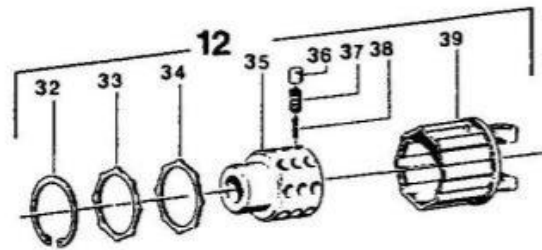
Gelenkwelle Walzenantrieb

Blatt-Nr.: 096_001249

Ausgabe: 8705



Walzenantrieb

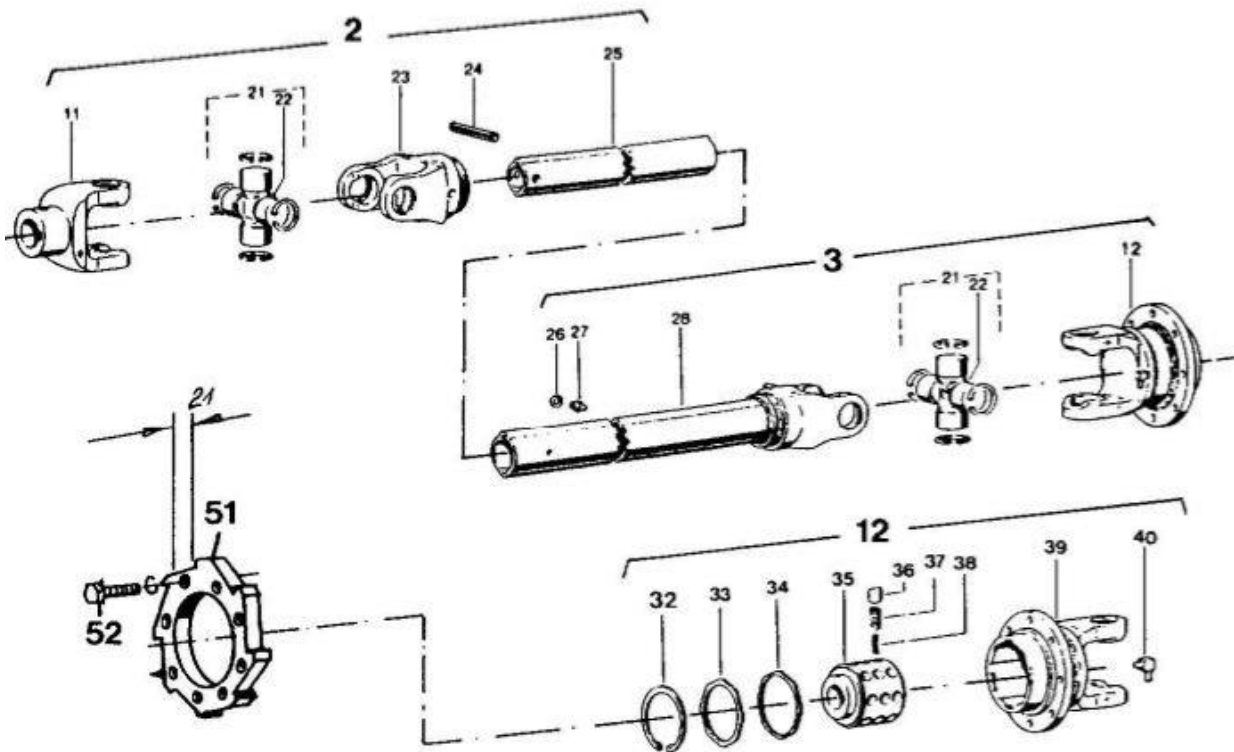


Postens-Nr. Item Réfère	Zusatz Accessoire	Zeichnungs-Nr. Drawing No. Ref. du plan	Stückzahl Quantity Quantité	Technische Angaben Technical data Données techniques	Benennung	Description
1		47 226	1	W2200-240-K33B	Gelenkwelle	PTO drive shaft
2		50 827	1	WHZ200-220	180 Innere Gelenkwellenhälfte	Inner PTO drive shaft half
3		50 828	1	WHZ200-165-K33B	165 Äußere Gelenkwellenhälfte	Outer PTO drive shaft half
11		50 829	1	NGZ200-Ø30	Nabengabel	Hub yoke
12		50 830	1	K33B-2200-Ø30 M=900Nm	Sternratsche komplett; drehsinnunabhängig	Radial pin clutch complete; independent of direction of rotation
21		13 075	2		Kreuzgarnitur komplett	Cross and bearing kit complete
22		50 822	2	M8x1	Kegel-Schmiernippel	Lubrication fitting
23		13 218	1	RGZ200-Øv	Rütlengabel	Inboard yoke
24		12 346	1	DIN1481-10x65	Spannschiff	Spring type straight pin
25		50 831	1	Øv GA, L=180mm	Profiltröhr, beschichtet	Profile tube; coated
26		50 832	1	S4	Sicherungsscheibe	Lock washer
27		43 268	1	AM6	Kegel-Schmiernippel	Lubrication fitting
28		50 833	1	WGZ200-1G, L=165mm	Wellengabel	Welded shaft and yoke assembly
12		50 830	1	K33B-2200-Ø30 M=900Nm	Sternratsche komplett; drehsinnunabhängig	Radial pin clutch complete; independent of direction of rotation
32		12 535	1	80x2,5	Sicherungsring	Retaining ring
33		12 354	1		Druckscheibe	Supporting ring
34		50 834	1		Dichtring	Sealing ring
35		50 835	1	Ø30	Nabe	Hub
36		13 225	24		Nackten	Cam
37		13 224	24		Druckfeder, außen	Compression spring; outer
38		13 223	22		Druckfeder, innen	Compression spring; inner
39		50 836	1		Kupplungsgehäuse, drehsinnunabhängig	Clutch housing; independent of direction of rotation

Gelenkwelle Walzenantrieb Detektor

Blatt-Nr.: 096_001250

Ausgabe: 9004

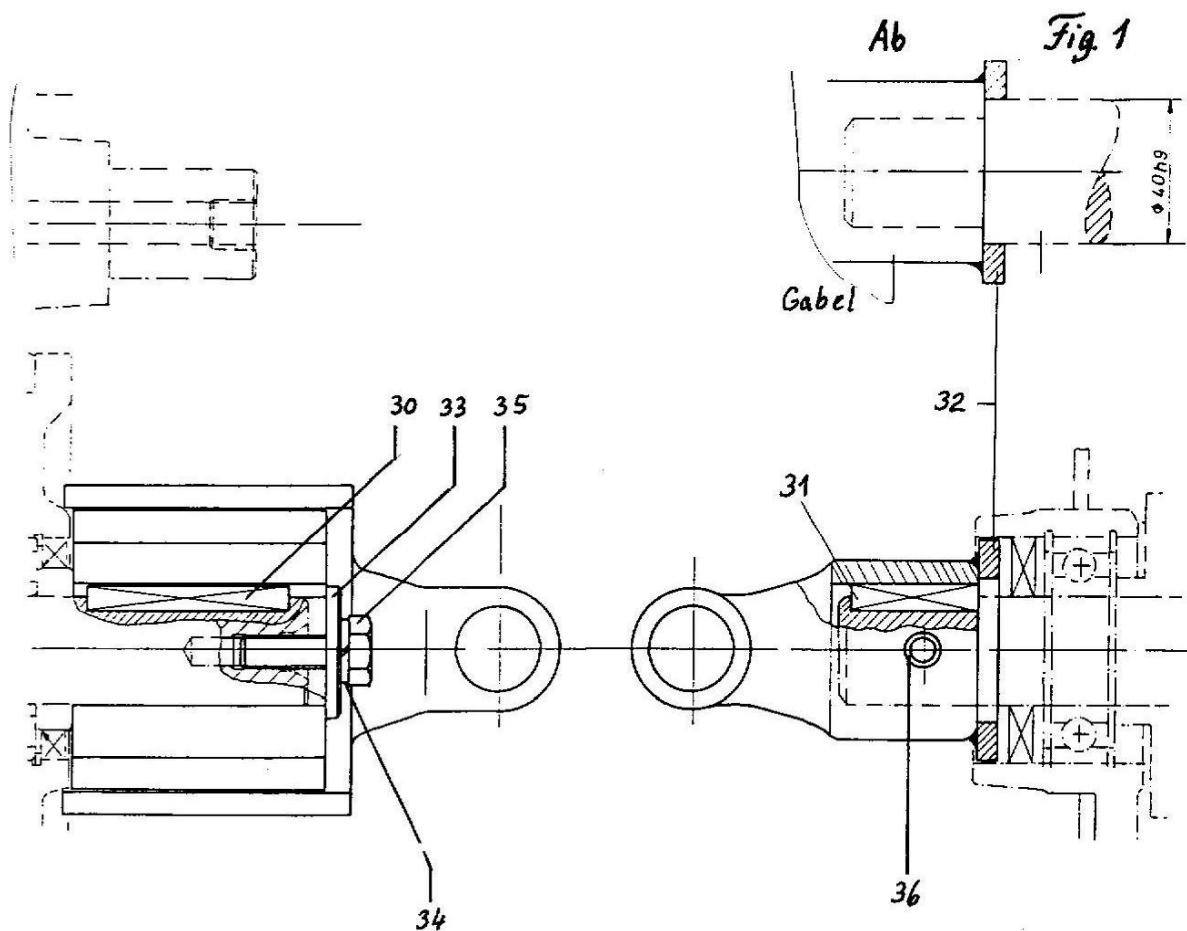


Position Nr. from Repar.	Bestell Nr. Part No. Reference	Zeichnung Nr. Drawing No. Ref. to plan	Stückzahl Quantity	Technische Angaben Technical data Dimensions technical	Bezeichnung	Description
1	52 944	11956	1	W2200-240-K33M	Gelenkwelle	PTO drive shaft
2	50 827	36 9658	1	WH2200-220	Innere Gelenkwelthenälfte	Inner PTO drive shaft half
3	56 404	172871	1	WH2200-150-K33M	Außere Gelenkwelthenälfte	Outer PTO drive shaft half
11	50 829	20 30 105	1	HG2200-Ø30	Hubengabel	Hub yoke
12	56 097	55 697 03	1	K33M-2200-Ø30, M: 900Nm	Sternratsche komplett; drehsinnunabhängig	Radial pin clutch complete, independent of direction of rotation
21	62273	20 00 00	2		Kreuzgarnitur komplett	Cross and bearing kit complete
22	50 822	63 27 00	2	M8x1	Kegel-Schmierriepel	Lubrication fitting
23	13 218	20 11 00	1	RG2200-0v	Rillengabel	Inboard yoke
24	12 346	61 05 04	1	DM14.81-10x65	Spannschliff	Spring type straight pin
25	50 831	75 11 96	1	0v GA-180	Profiltröhre, beschichtet	Profile tube, coated
26	50 832	60 66 02	1	S6	Sicherungsscheibe	Lock washer
27	43 268	63 11 02	1	AM6	Kegel-Schmierriepel	Lubrication fitting
28	50 833	20 12 123	1	W-G2200-FG-165	Wellengabel	Welded shaft and yoke assembly

12	56 097	55 697 03	1	K33M-2200-Ø30 M: 900Nm	Sternratsche komplett; drehsinnunabhängig	Radial pin clutch complete; independent of direction of rotation
32	18 535	42 15 00	1	Ø0x2,5	Sicherungsring	Retaining ring
33	56 098	55 15 20	1		Druckscheibe	Supporting ring
34	56 099	55 17 20	1		Dichtring	Sealing ring
35	50 835	55 14 217	1	Ø30	Nabe	Hub
36	56 102	55 01 07	24		Nocken	Cam
37	13 224	66 01 04	24		Druckfeder, außen	Compression spring, outer
38	13 223	66 01 05	24		Druckfeder, innen	Compression spring, inner
39	56 103	20 31 127	1		Kupplungsgehäuse	Clutch housing
40	12 361	63 32 01	1	DM14.12-CR8x1	Kegel-Schmierriepel	Lubrication fitting

51 57245 1
52 57246 8

Sperrad 21 breit
Spezialschraube 10x35

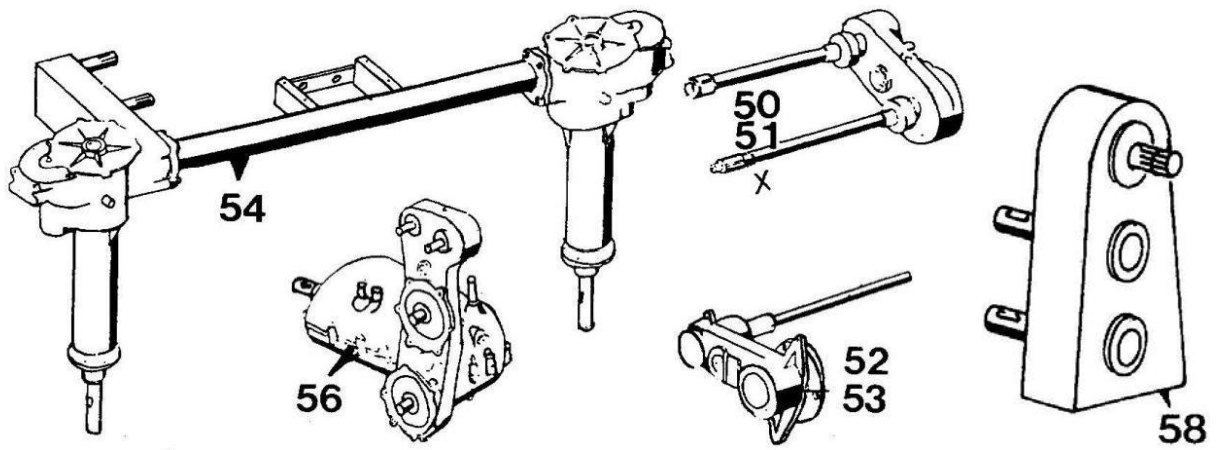


Scheibe Pos. 32 muß an der unteren Gelenkwelle (Fig. 1) angeschweißt werden !

Getriebeübersicht

Blatt-Nr.: 096_01251

Ausgabe: 8707



Getriebeübersicht

Blatt-Nr.: 096_01251

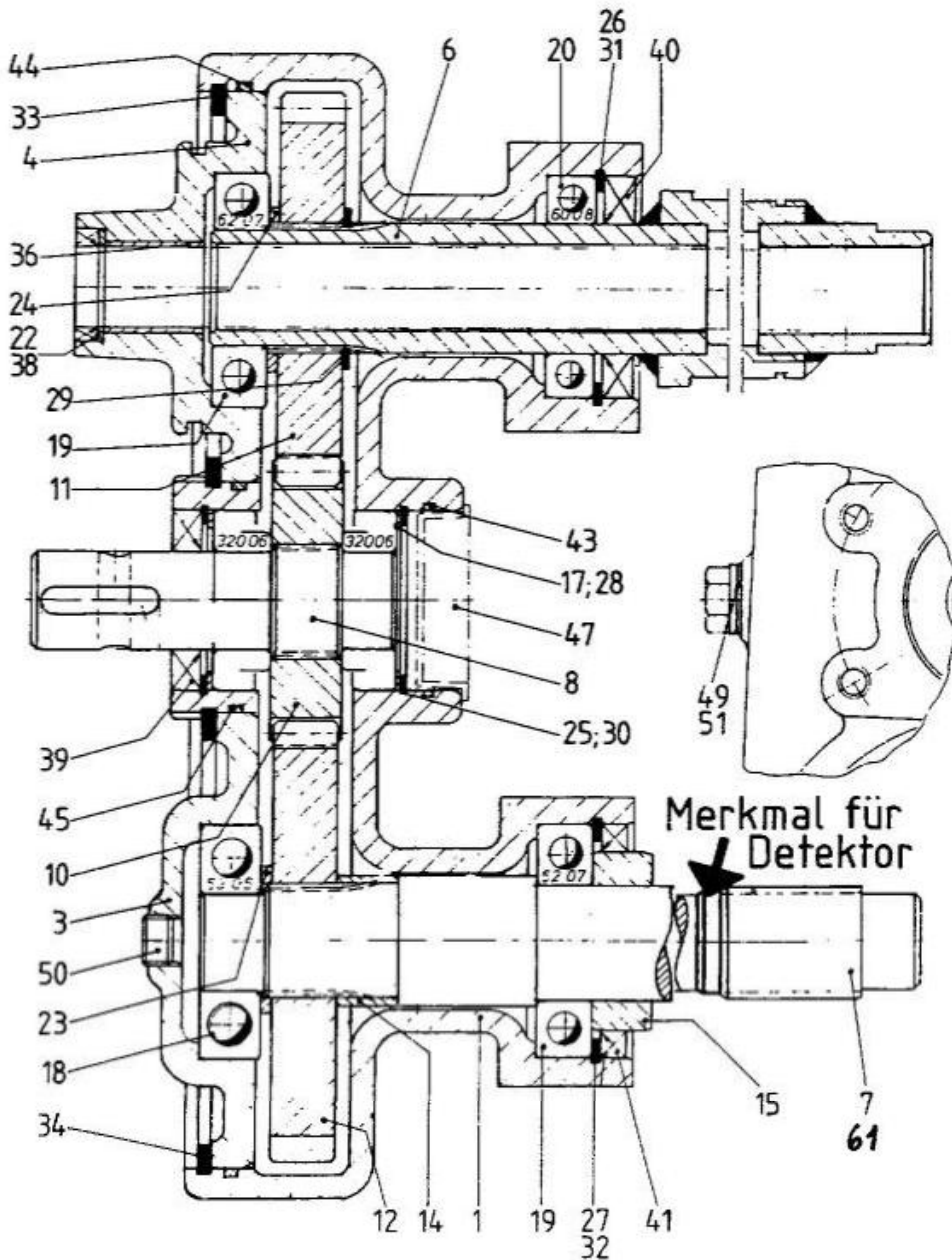
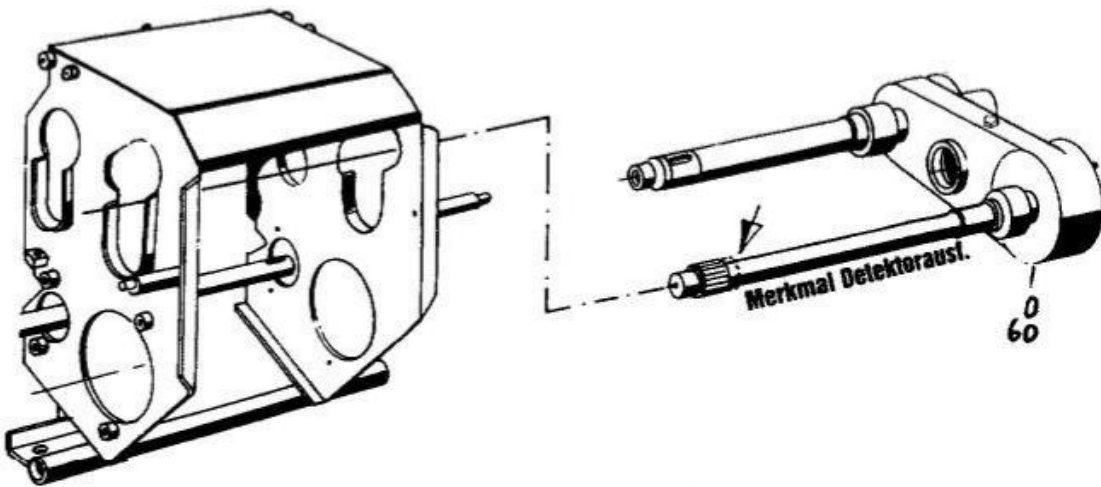
Ausgabe: 8707

Bild-Nr.	Ersatz-Teil-Nr.	Benennung	Stückz pr. Gr.	Bemerkung
50	55703	STIRNRADGETRIEBE VORPREßW.	1	
51	55704	STIRNRADGETRIEBE VORPREßW. DETEKTOR MERKMAL: ANSATZ AN DER WELLE IM BEREICH X	1	
52	55400	STIRNRADGETRIEBE FÖRDERW.	1	
53	55399	STIRNRADGETRIEBE FÖRDERW. DETEKTOR MERKMAL: KUGELLAGERSITZ IM FLANSCH	1	
54	69665	WINKELGETRIEBE HECK	1	
56	54432	SCHALTGETRIEBE	1	
58	50940	STIRNRADGETRIEBE PICK-UP	1	

Stirradgetriebe Vorpresswalzen

Blatt-Nr.: 096_01252

Ausgabe: 8706



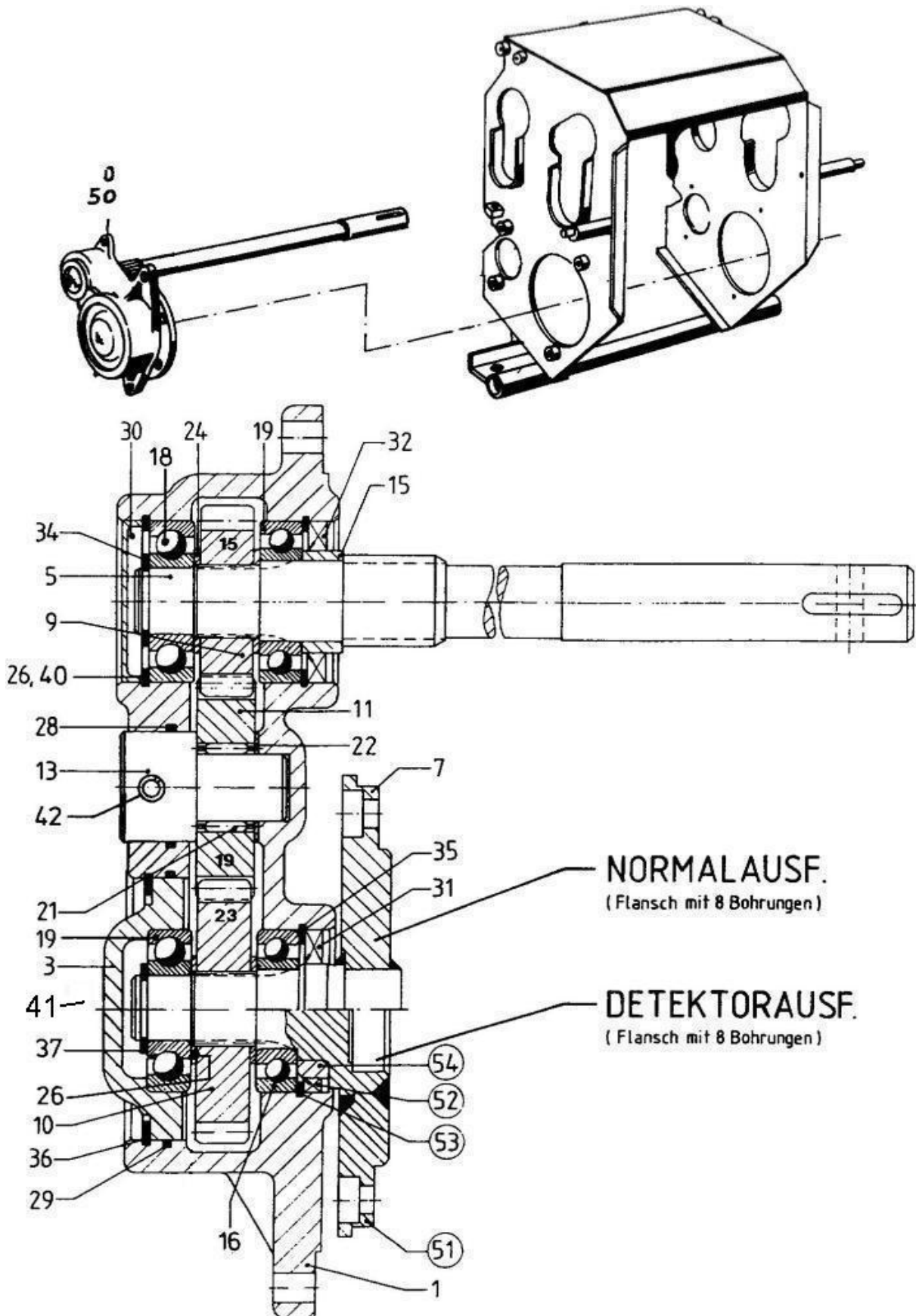
Stirnradgetriebe Vorpresswalzen

Bild-Nr.	Ersatz- Teil-Nr.	Benennung	Stückz pr. Gr.	Bemerkung
0	55703	STIRNRADGETRIEBE	1	
1	55316	GEHAEUSE	1	
3	49045	LAGERDECKEL	1	
4	49046	LAGERDECKEL	1	
6	49047	HOHLWELLE	1	
7	49051	PROFILWELLE	1	
8	55930	ANTRIEBSWELLE	1	
10	49053	STIRNRITZEL	1	
11	49054	STIRNRAD	1	
12	49055	STIRNRAD	1	
14	49056	DISTANZRING	1	
15	49057	SCHRUMPFRING	1	
17	38333	KEGELROLLENLAGER	2	
18	27892	RILLENKUGELLAGER	1	
19	07066	RILLENKUGELLAGER	2	
20	09775	RILLENKUGELLAGER	1	
22	49120	STUETZSCHEIBE	1	TK = 2,0 MM
23	37834	STUETZSCHEIBE	3	TK = 2,5 MM
24	33824	STUETZSCHEIBE	1	TK = 2,5 MM
25	49058	PAßSCHEIBE	AR	TK = 0,1 MM
	55475	PAßSCHEIBE	AR	TK = 0,3 MM
26	12225	PAßSCHEIBE	AR	TK = 0,1 MM
	12226	PAßSCHEIBE	AR	TK = 0,3 MM
27	09570	PAßSCHEIBE	AR	TK = 0,1 MM
	11682	PAßSCHEIBE	AR	TK = 0,3 MM
28	55931	PAßSCHEIBE	2	TK = 1,0 MM
29	12773	SICHERUNGSRING	1	
30	05539	SICHERUNGSRING	2	
31	09569	SICHERUNGSRING	1	
32	05540	SICHERUNGSRING	1	
33	49059	SICHERUNGSRING	1	
34	46349	SICHERUNGSRING	1	
36	48723	DU-BUCHSE	1	
38	48492	RAD.-DICHRING	1	
39	49061	RAD.-DICHRING	1	
40	10659	RAD.-DICHRING	1	
41	37843	RAD.-DICHRING	1	
43	48385	O-RING	1	
44	49062	O-RING	1	
45	49063	O-RING	1	
47	49077	KEGELSTOPFEN	1	
49	05910	VERSCHLUßSCHR.	2	
50	09566	VERSCHLUßSCHR.	1	
51	37848	DICHRING	2	
		FÜR DETEKTOR		
60	55704	STIRNRADGETRIEBE	1	DETEKTOR-VORPREßW.
61	52247	PROFILWELLE	1	

Stirnradgetriebe Förderwalzen

Blatt-Nr.: 096_01253

Ausgabe: 8905



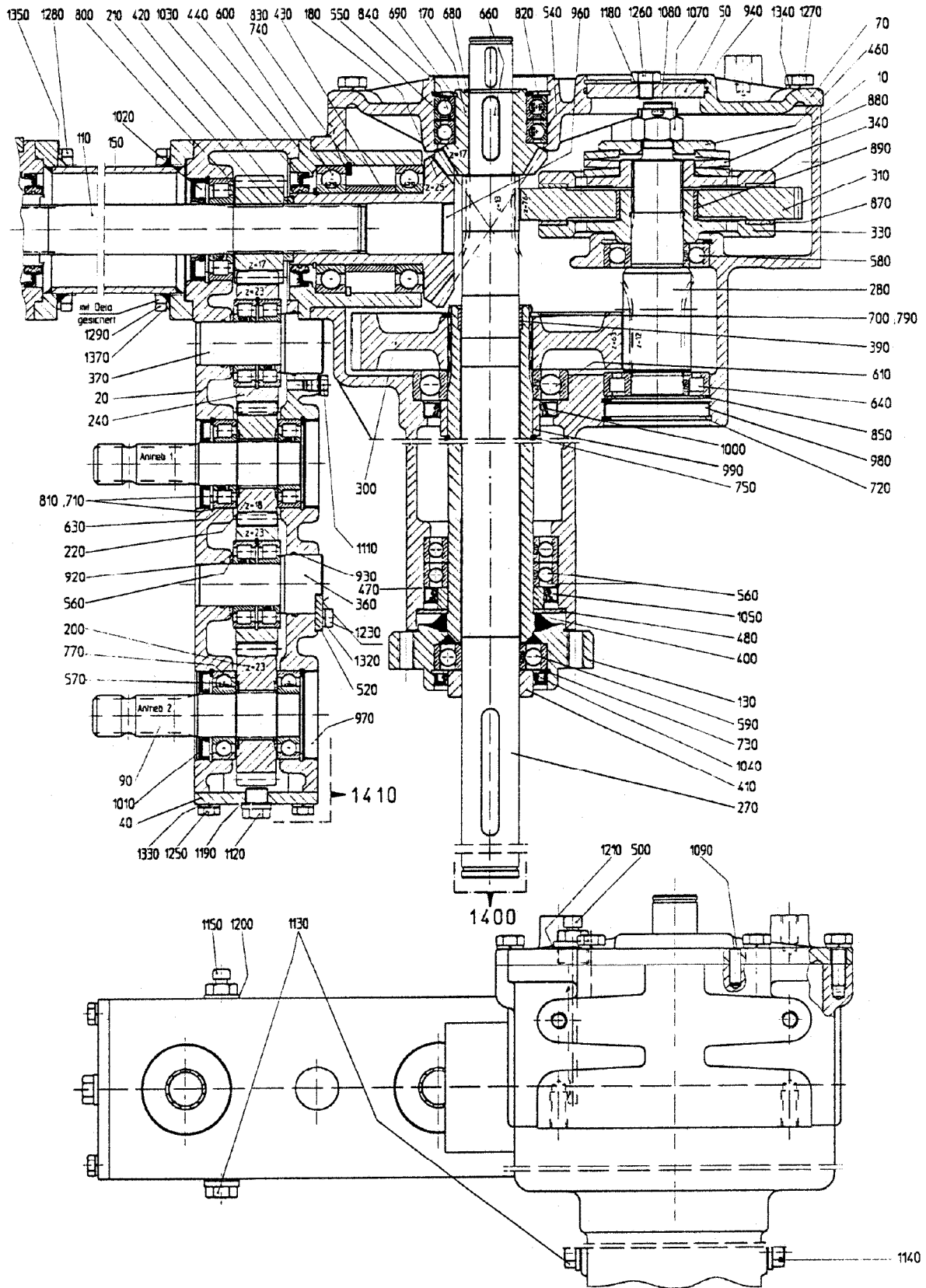
Stirnradgetriebe Förderwalzen

Bild-Nr.	Ersatz-Teil-Nr.	Benennung	Stückz pr. Gr.	Bemerkung
0	55400	STIRNRADGETRIEBE	1	
1	55306	GEHAEUSE	1	
3	55307	LAGERDECKEL	1	
5	55308	PROFILWELLE	1	
7	57981	FLANSCHWELLE	1	
9	55310	STIRNRAD	1	Z = 15
10	55311	STIRNRAD	1	Z = 23
11	55312	ZWISCHENRAD	1	Z = 19
13	55313	BOLZEN	1	
15	49073	SCHRUMPFRING	1	
16	07066	RILLENKUGELLAGER	1	
18	27690	RILLENKUGELLAGER	1	
19	05394	RILLENKUGELLAGER	2	
21	55577	NADELKRANZ	1	
22	JD39125	AXIALLAGERSCHEIBE	1	
24	37778	STUETZSCHEIBE	2	TK = 2,0 MM
26	12169	PASSSCHEIBE	2	TK = 2,0 MM
28	50840	O-RING	1	
29	49074	O-RING	1	
30	49075	VERSCHLUSSKAPPE	1	
31	57937	RADIALDICHTUNG	1	
32	37841	RADIALDICHTUNG	1	
34	41499	SICHERUNGSRING	1	
35	05540	SICHERUNGSRING	1	
36	49076	SICHERUNGSRING	1	
37	37594	SICHERUNGSRING	1	
40	05399	SICHERUNGSRING	2	
41	05910	VERSCHLUSSSCHRAUBE	1	
42	12396	SPANNHUELSE	1	
DETEKTORAUSSFUEHRUNG				
50	55399	STIRNRADGETRIEBE	1	
51	58950	FLANSCHWELLE	1	
52	62405	RADIALDICHTUNG	1	
53	05540	SICHERUNGSRING	1	
54	58951	LAUFBUCHSE	1	

Winkelgetriebe Einzugstrommeln

Blatt-Nr.: 096_01254

Ausgabe: 9512



Winkelgetriebe Einzugstrommeln

Blatt-Nr.: 096_01254

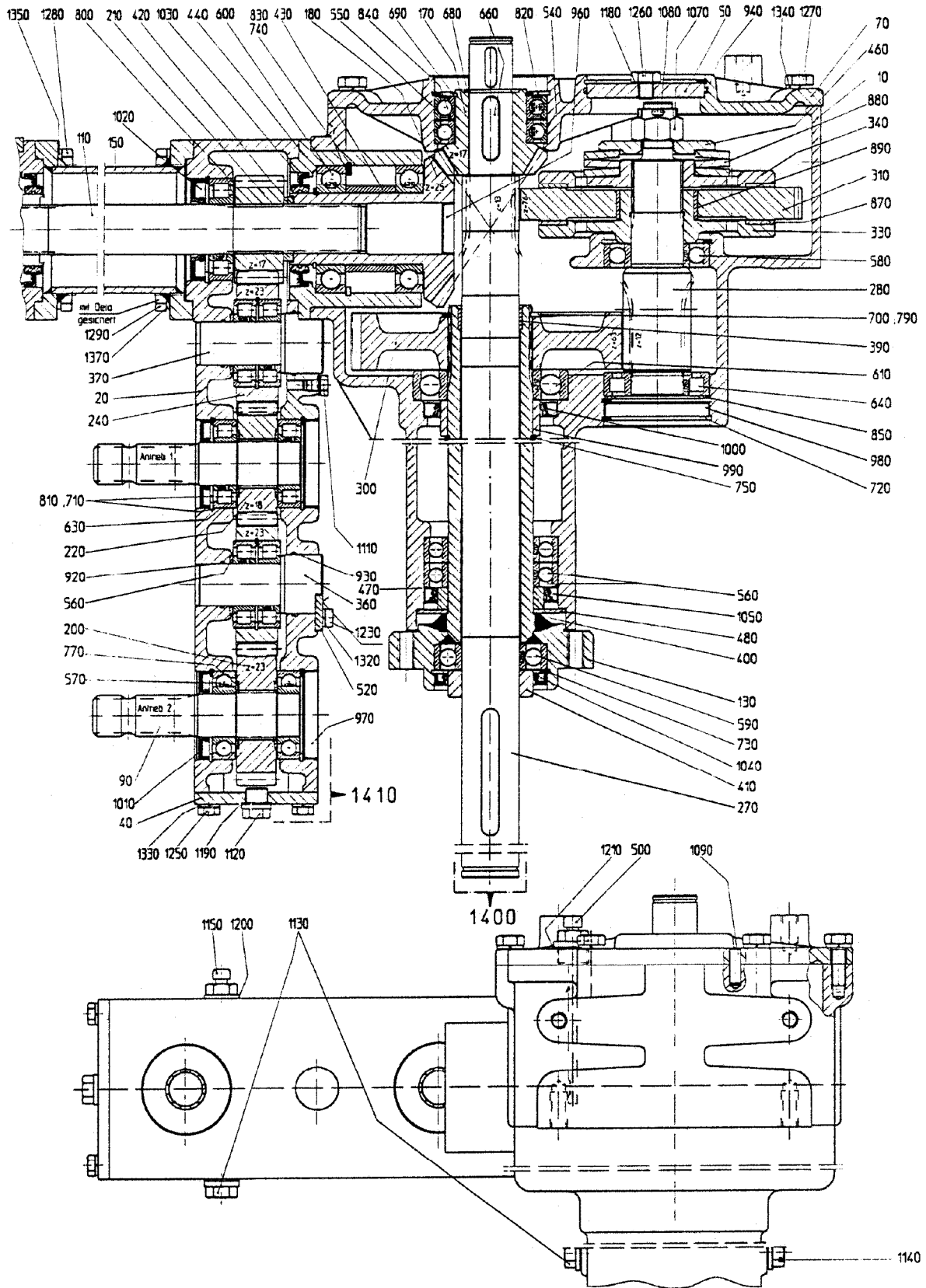
Ausgabe: 9512

Bild-Nr.	Ersatz- Teil-Nr.	Benennung	Stückz pr. Gr.	Bemerkung
1	69665	STIRNRADWINKELGETRIEBE	1	
10	69677	GEHAEUSE	2	
20	52246	GEHAEUSE	1	
40	49003	GEHAEUSEDECKEL	1	
50	58920	DECKEL	2	
70	58949	LAGERDECKEL	2	
90	50966	PROFILWELLE	2	
110	52277	ZWISCHENWELLE	1	
130	69680	FLANSCHWELLE	2	
150	49010	VERBINDUNGSROHR	1	
170	58038	KEGELRITZEL	2	Z = 17
180	52257	KEGELRAD	2	Z = 25
200	49018	STIRNRITZEL	1	Z = 23
210	52270	STIRNRITZEL	1	Z = 17
220	50618	STIRNRITZEL	1	Z = 18
240	49021	STIRNRAD	2	Z = 23
270	58039	STIRNRITZELWELLE	2	Z = 13
280	58910	STIRNRITZELWELLE	2	Z = 12
300	58909	STIRNRAD	2	Z = 63
310	55360	STIRNRAD	2	Z = 76
330	55297	KUPPLUNGSSCHEIBE	2	
340	55298	KUPPLUNGSSCHEIBE	2	
360	50980	BOLZEN	1	
370	52265	BOLZEN	1	
390	58937	DISTANZBUCHSE	2	
400	49028	SCHRUMPFRING	2	
410	50981	SCHRUMPFRING	2	
420	55585	DISTANZRING	1	
430	58033	DISTANZBUCHSE	2	
440	55300	LAGERFLANSCH	2	
460	55303	SCHEIBE	2	
470	55383	PASSSCHEIBE	AR	TK = 0,1 MM
480	55382	SCHEIBE	2	
500	67329	OELMESSSTAB	2	
520	49031	ANSCHLAG	1	
540	50715	RILLENKUGELLAGER	2	
550	12271	RILLENKUGELLAGER	2	
560	49033	RILLENKUGELLAGER	2	
570	05394	RILLENKUGELLAGER	2	
580	07066	RILLENKUGELLAGER	2	
590	05379	RILLENKUGELLAGER	2	
600	55566	RILLENKUGELLAGER	4	
610	58688	RILLENKUGELLAGER	2	
630	55567	ZYLINDERROLLENLAGER	6	
640	50982	ZYLINDERROLLENLAGER	3	
660	12153	PASSFEDER	2	
680	60296	SICHERUNGSRING	2	
690	12273	SICHERUNGSRING	4	
700	49034	SICHERUNGSRING	6	
710	05399	SICHERUNGSRING	11	
720	05540	SICHERUNGSRING	4	
730	11817	SICHERUNGSRING	2	

Winkelgetriebe Einzugstrommeln

Blatt-Nr.: 096_01254-2

Ausgabe: 9512



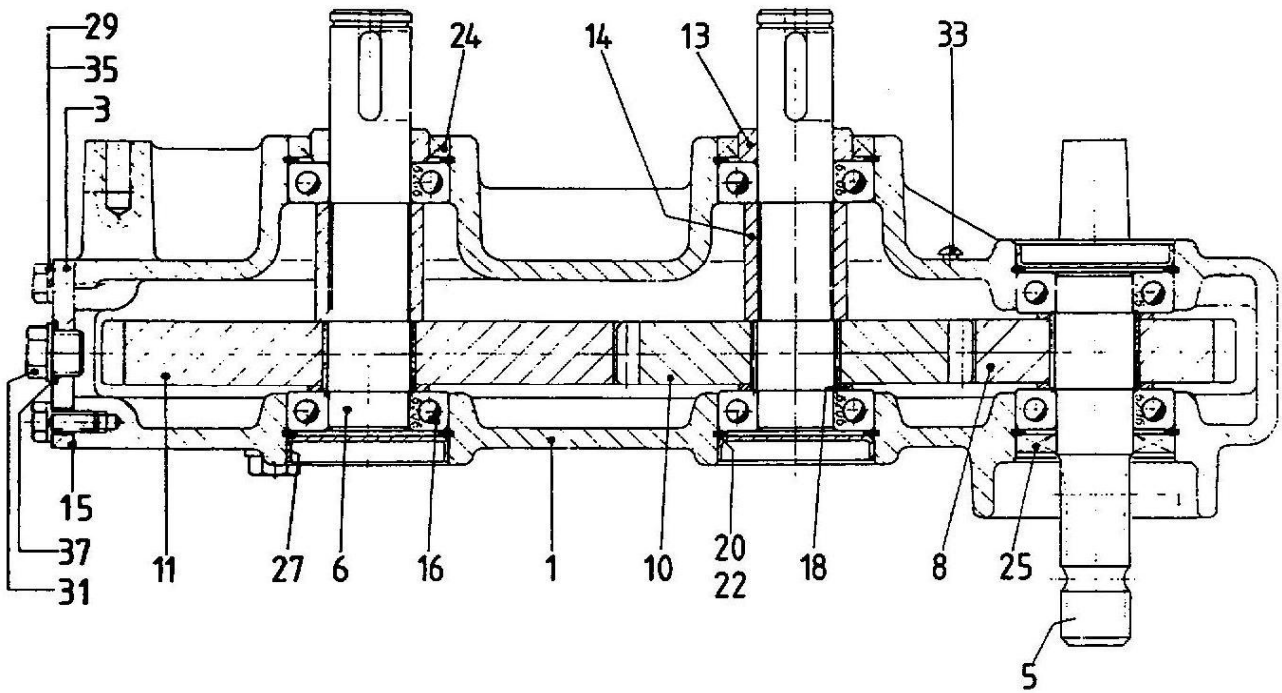
Winkelgetriebe Einzugstrommeln

Bild-Nr.	Ersatz- Teil-Nr.	Benennung	Stückz pr. Gr.	Bemerkung
740	03375	SICHERUNGSRING	2	
750	70072	WELLENRING	2	
760	38709	STUETZSCHEIBE	2	TK = 2,5 MM
770	37834	STUETZSCHEIBE	4	TK = 2,5 MM
780	27800	PASSSCHEIBE	AR	TK = 0,1 MM
	54594	PASSSCHEIBE	AR	TK = 0,3 MM
	12186	PASSSCHEIBE	AR	TK = 0,5 MM
790	49038	PASSSCHEIBE	AR	TK = 0,1 MM
800	11660	PASSSCHEIBE	1	TK = 1,0 MM
810	52015	PASSSCHEIBE	AR	TK = 0,1 MM
820	28028	PASSSCHEIBE	AR	TK = 0,1 MM
830	55477	PASSSCHEIBE	AR	TK = 0,1 MM
840	13432	PASSSCHEIBE	1	TK = 1,0 MM
850	11659	PASSSCHEIBE	2	TK = 2,0 MM
870	55582	LAMELLE	4	
880	55580	TELLERFEDER	6	
890	56796	DU-BUCHSE	2	
920	52026	O-RING	2	
930	52027	O-RING	2	
940	29501	O-RING	2	
960	50615	VERSCHLUSSDECKEL	2	
970	05403	VERSCHLUSSDECKEL	2	
980	09567	VERSCHLUSSDECKEL	2	
990	70068	INNENRING	2	
1000	70377	RADIALDICHRUNG	2	
1010	48384	RADIALDICHRUNG	2	
1020	37805	RADIALDICHRUNG	1	
1030	55016	RADIALDICHRUNG	2	
1040	63288	RADIALDICHRUNG	2	
1050	56457	RADIALDICHRUNG	2	
1070	55578	KRONENMUTTER	2	
1080	05478	SPLINT	2	
1090	59128	ZYLINDERSTIFT	4	
1110	50605	VERSCHLUSSSCHRAUBE	1	
1120	05910	VERSCHLUSSSCHRAUBE	1	
1130	59521	VERSCHLUSSSCHRAUBE	4	
1140	03431	VERSCHLUSSSCHRAUBE	1	
1150	55581	ENTLUEFTUNGSVENTIL	1	
1180	50607	DICHTRING	3	
1190	37848	DICHTRING	1	
1200	03435	DICHTRING	6	
1210	05813	DICHTRING	2	
1230	39722	ZYLINDERSCHRAUBE	2	
1250	03312	SECHSKANTSCHRAUBE	4	
1260	59133	SECHSKANTSCHRAUBE	2	
1270	03936	SECHSKANTSCHRAUBE	16	
1280	50400	SECHSKANTSCHRAUBE	4	
1290	50603	SECHSKANTSCHRAUBE	4	
1320	49032	FEDERRING	2	
1330	03734	FEDERRING	4	
1340	04218	FEDERRING	18	
1350	04201	FEDERRING	6	
1370	52029	USIT-SCHEIBE	2	
1400	70378	WINKELGETRIEBE	2	
1410	55030	STIRNRADGETRIEBE	1	

Stirnradgetriebe Pick-up-Vorsatz

Blatt-Nr.: 096_001255

Ausgabe: 8705



Stirnradgetriebe Pick-up-VorsatzBlatt-Nr.: **096_01255**

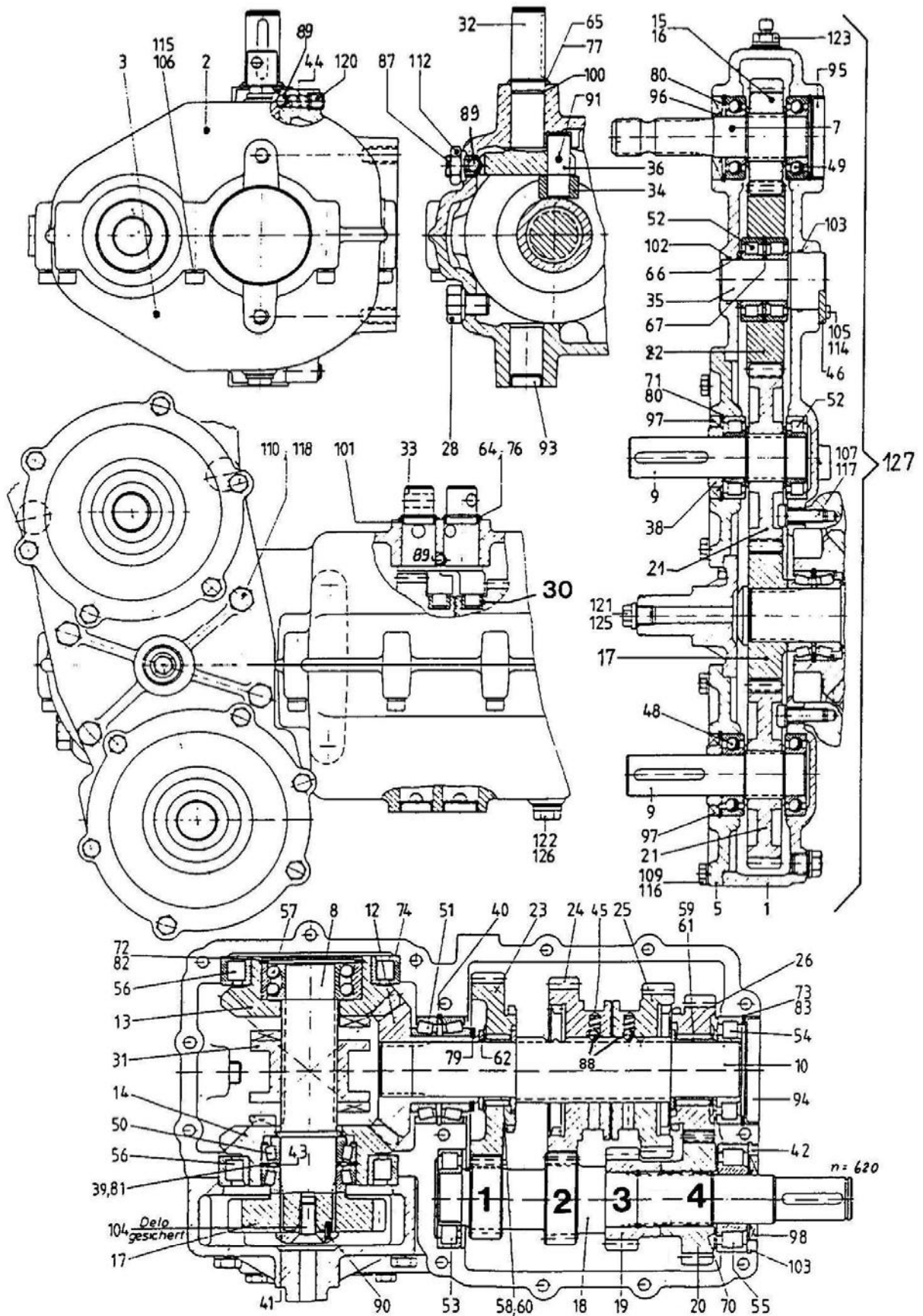
Ausgabe: 8705

Bild-Nr.	Ersatz-Teil-Nr.	Benennung	Stückz pr. Gr.	Bemerkung
0	50940	STIRNRADGETRIEBE	1	
1	52280	GEHAEUSE	1	
3	52017	GEHAEUSEDECKEL	1	
5	50966	PROFILWELLE	1	
6	52018	PROFILWELLE	2	
8	49093	STIRNRITZEL	1	Z = 26
10	49098	STIRNRAD	1	Z = 33
11	52019	STIRNRAD	1	Z = 50
13	52020	SCHRUMPFRING	2	
14	52021	DISTANZBUCHSE	2	
15	52016	DICHTUNG	1	
16	05394	RILLENKUGELLAGER	6	
18	37834	STUETZSCHEIBE	4	TK = 2,5 MM
20	05399	SICHERUNGSRING	6	
22	52015	PASSSCHEIBE	AR	TK = 0,1 MM
24	42737	RADIALDICHTUNG	2	
25	42736	RADIALDICHTUNG	1	
27	05403	VERSCHLUSSDECKEL	3	
29	03312	SECHSKANTSCHRAUBE	8	
31	03431	VERSCHLUSSSCHRAUBE	2	
33	13976	ENTLUEFTUNGSVENTIL	1	
35	03285	FEDERRING	8	
37	06303	DICHTRING	2	

Schaltgetriebe 4-Gang

Blatt-Nr.: 096_01256

Ausgabe: 9105



Schaltgetriebe 4-Gang

Blatt-Nr.: 096_01256

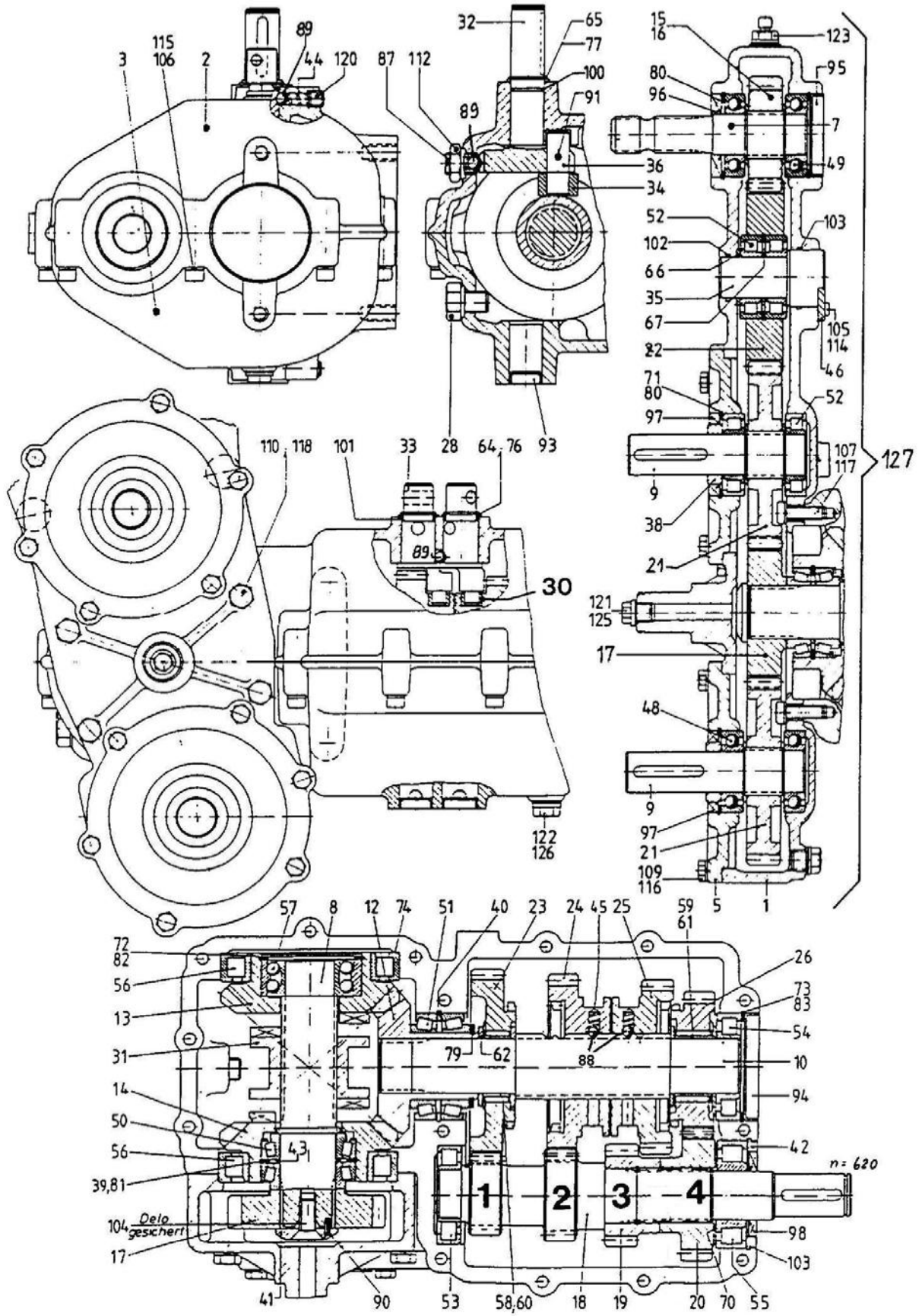
Ausgabe: 9105

Bild-Nr.	Ersatz-Teil-Nr.	Benennung	Stückz pr. Gr.	Bemerkung
0	54432	SCHALTGETRIEBE	1	
1	52279	GEHAEUSE	1	
2	55001	GEHAEUSEUNTERTEIL	1	
3	55002	GEHAEUSEOBERTEIL	1	
5	49083	LAGERDECKEL	2	
7	50966	PROFILWELLE	2	
8	55003	PROFILWELLE	1	
9	52276	PROFILWELLE	2	
10	52249	SCHALTWELLE	1	
12	55004	KEGELRITZEL	1	Z = 20
13	55005	KEGELRAD	1	Z = 24
14	55006	KEGELRAD	1	Z = 24
15	49093	STIRNRITZEL	1	Z = 26
16	50618	STIRNRITZEL	1	Z = 18
17	55007	STIRNRITZEL	1	Z = 26
18	62585	SCHALTRITZELWELLE	1	
19	62583	SCHALTRITZEL	1	
20	62584	SCHALTRITZEL	1	
21	49098	STIRNRAD	2	
22	50620	STIRNRAD	1	
23	55010	SCHALTRAD	1	Z = 30/36
24	52254	SCHALTRAD	1	Z = 30/34
25	52253	SCHALTRAD	1	Z = 30/32
26	55011	SCHALTRAD	1	Z = 30/22
28	50839	SECHSKANTSCHRAUBE	1	
30	28320	GLEITSTEIN	2	
31	55012	SCHALTMUFFE	1	
32	52266	EXZENTERBOLZEN	1	
33	52267	EXZENTERBOLZEN	2	
34	53968	GLEITSTEIN	1	
35	50971	BOLZEN	1	
36	53967	BOLZEN	1	
38	49113	SCHRUMPFRING	2	
39	55278	PASSSCHEIBE	1	
40	52260	STUETZSCHEIBE	1	
41	55013	SCHEIBE	1	
42	55014	SCHEIBE	1	
43	55015	PASSSCHEIBE	1	
44	49116	DRUCKFEDER	2	
45	52259	DRUCKFEDER	4	
46	49031	ANSCHLAG	1	
48	05394	RILLENKUGELLAGER	2	
49	50627	RILLENKUGELLAGER	4	
50	27671	KEGELROLLENLAGER	2	
51	55571	KEGELROLLENLAGER	2	
52	55567	ZYLINDERROLLENLAGER	4	
53	50982	ZYLINDERROLLENLAGER	1	
54	55568	ZYLINDERROLLENLAGER	1	
55	57924	ZYLINDERROLLENLAGER	1	
56	55018	ZYLINDERROLLENLAGER	2	
57	11654	SCHRAEGKUGELLAGER	1	
58	55022	NADELKRANZ	1	
59	55023	NADELKRANZ	1	
60	55024	INNENRING	1	
61	55025	INNENRING	1	
62	55019	WELLENRING	1	
64	51191	STUETZSCHEIBE	2	TK = 2,0 MM
65	49120	STUETZSCHEIBE	1	TK = 2,0 MM

Schaltgetriebe 4-Gang

Blatt-Nr.: 096_01256-2

Ausgabe: 9105



Schaltgetriebe 4-Gang

Blatt-Nr.: 096_01256-2

Ausgabe: 9105

Bild-Nr.	Ersatz- Teil-Nr.	Benennung	Stückz pr. Gr.	Bemerkung
66	12777	STUETZSCHEIBE	1	TK = 2,5 MM
67	37834	STUETZSCHEIBE	9	TK = 2,5 MM
68	33824	STUETZSCHEIBE	3	TK = 2,5 MM
69	12144	PASSSCHEIBE	1	TK = 2,0 MM
70	09872	PASSSCHEIBE	1	TK = 0,5 MM
71	42733	PASSSCHEIBE	AR	TK = 0,1 MM
72	09570	PASSSCHEIBE	AR	TK = 0,1 MM
73	46889	PASSSCHEIBE	AR	TK = 0,1 MM
74	49162	PASSSCHEIBE	AR	TK = 0,1 MM
76	52036	SICHERUNGSRING	2	
77	05536	SICHERUNGSRING	1	
79	12273	SICHERUNGSRING	1	
80	05399	SICHERUNGSRING	7	
81	09569	SICHERUNGSRING	1	
82	05540	SICHERUNGSRING	1	
83	11817	SICHERUNGSRING	1	
87	50262	SCHALTARRETIERUNG	1	
88	05680	STAHLKUGEL	4	OD = 8,0 MM
89	49165	STAHLKUGEL	3	OD = 9,5 MM
90	29329	SPANNHUELSE	1	
91	29275	SPANNHUELSE	1	
93	50625	VERSCHLUSSDECKEL	3	
94	28027	VERSCHLUSSDECKEL	1	
95	05403	VERSCHLUSSDECKEL	2	
96	48384	RADIALDICHRUNG	2	
97	42772	RADIALDICHRUNG	2	
98	42779	RADIALDICHRUNG	1	
99	37844	O-RING	1	
100	52035	O-RING	2	
101	52026	O-RING	1	
102	50840	O-RING	1	
103	29591	O-RING	1	
104	46354	SENKSCHEIBE	1	
105	39722	ZYLINDERSCHRAUBE	2	
106	28275	ZYLINDERSCHRAUBE	15	
107	49166	ZYLINDERSCHRAUBE	2	
109	04622	SECHSKANTSCHRAUBE	12	
110	05594	SECHSKANTSCHRAUBE	4	
112	27931	MUTTER	1	
114	49032	FEDERRING	2	
115	05818	FEDERRING	15	
116	03285	FEDERRING	12	
117	05819	FEDERRING	2	
118	03935	FEDERRING	4	
120	52033	VERSCHLUSSSCHRAUBE	4	
121	52034	VERSCHLUSSSCHRAUBE	1	
122	05910	VERSCHLUSSSCHRAUBE	4	
123	49043	ENTLUEFTUNGSVENTIL	1	
125	12134	DICHRING	1	
126	37848	DICHRING	7	
127	61500	STIRNRADGETRIEBE	1	

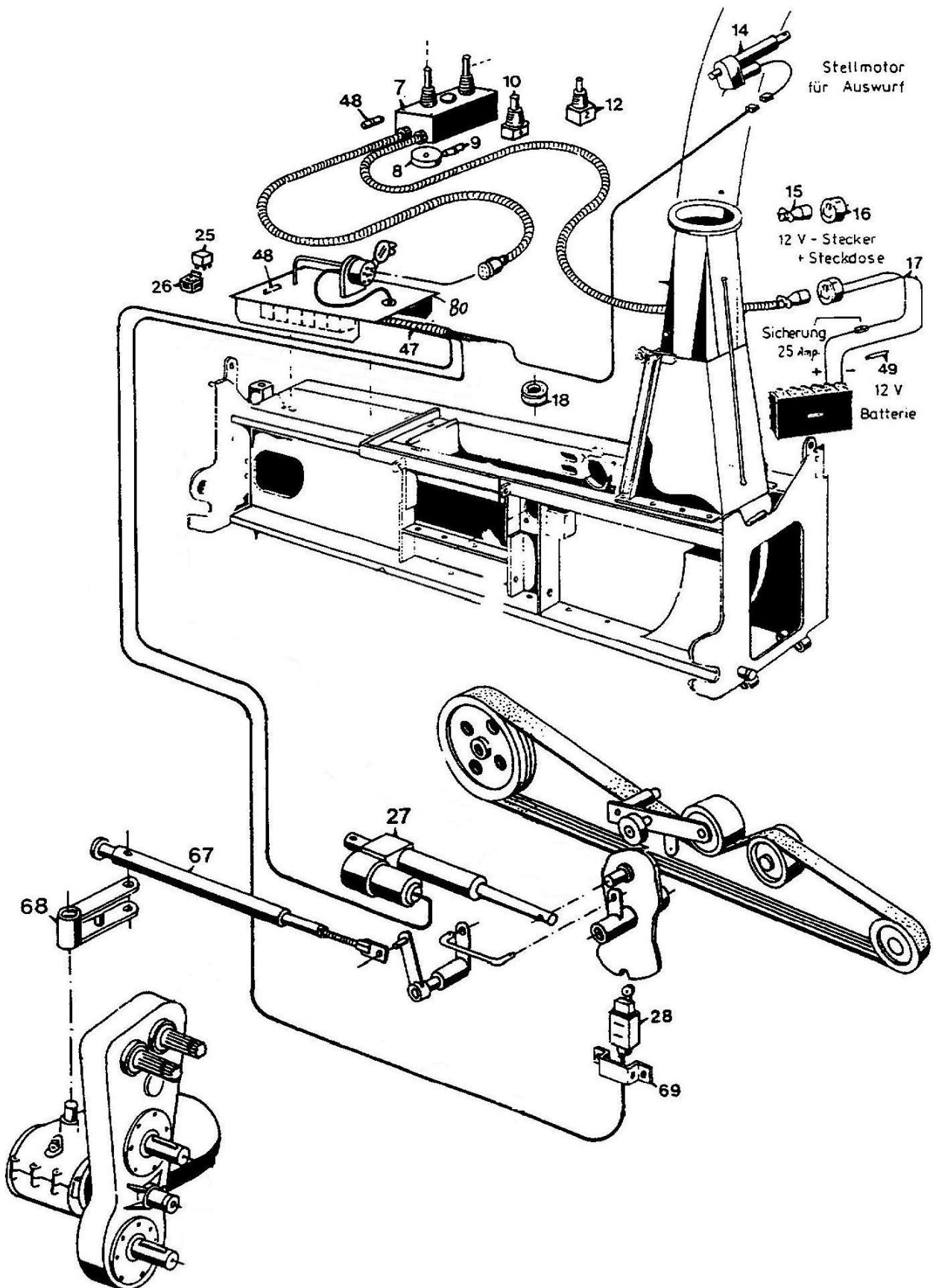
Gelenkwellenschutz – Schaltelemente

Bild-Nr.	Ersatz- Teil-Nr.	Benennung	Stückz pr. Gr.	Bemerkung
1	51825	HANDSCHALTHEBEL	1	
2	52139	SCHALTHEBEL	1	
3	50439	FUEHRUNGSWINKEL	1	
4	50561	LASCHE	1	
5	31918	FLUEGELMUTTER	1	
7	51319	SCHUTZ	1	
8	55231	SCHUTZBLECH	1	LH
9	55232	SCHUTZBLECH	1	RH
11	50066	FEDERAUFHAENGUNG	1	
13	50071	FEDERAUFHAENGUNG	1	
14	53180	SCHUTZBLECH	1	
15	53181	SCHUTZBLECH	1	
16	51313	6-KT-SCHRAUBE	2	
17	57574	FEDERAUFHAENGUNG	2	
18	50068	ZUGFEDER	4	
19	32290	SENKSCHRAUBE	2	
23	51315	WINKEL	2	
27	29275	SPANNHUELSE	2	
28	09545	SPANNHUELSE	1	
29	57575	WINKEL	2	
30	05783	PASSFEDER	1	
31	41097	PASSFEDER	1	
32	51311	SCHEIBE F. GELENKW.	1	
33	41225	SCHEIBE	2	
34	04218	FEDERRING	2	
35	04219	6-KT-SCHRAUBE	2	
36	03994	SPANNHUELSE	2	

Elektro-Anlage 12 V

Blatt-Nr.: 096_01258

Ausgabe: 8705



Elektro-Anlage 12 VBlatt-Nr.: **096_01258**

Ausgabe: 8705

Bild-Nr.	Ersatz- Teil-Nr.	Benennung	Stückz pr. Gr.	Bemerkung
7	71691	FERNBETAETIGUNG	1	
8	61962	HAFTMAGNET	2	
9	39613	SICHERUNGSGEHAEUSE	3	
10	42637	HEBELSCHALTER – 4	1	
12	49716	HEBELSCHALTER – 2	1	
14	53678	HUBSPINDELTRIEB	1	
15	50539	STECKER	1	
16	50540	STECKDOSE	1	
17	50984	ZULEITUNG	1	
18	51494	KABELTUELLE	1	
25	51375	RELAIS	AR	
26	39865	STECKSOCKEL	AR	
27	53677	HUBSPINDELTRIEB	1	
28	53333	GRENZTASTER	1	
32	51918	KLINKE	1	
47	54019	KABELBAUM	1	
48	42650	SICHERUNGSEINSATZ	2	
49	50148	SICHERUNGSEINSATZ	1	
67	52148	FEDERZYLINDER	1	
68	52139	SCHALTHEBEL	1	
69	53323	KONSOLE	1	
80	53804	DECKEL	1	

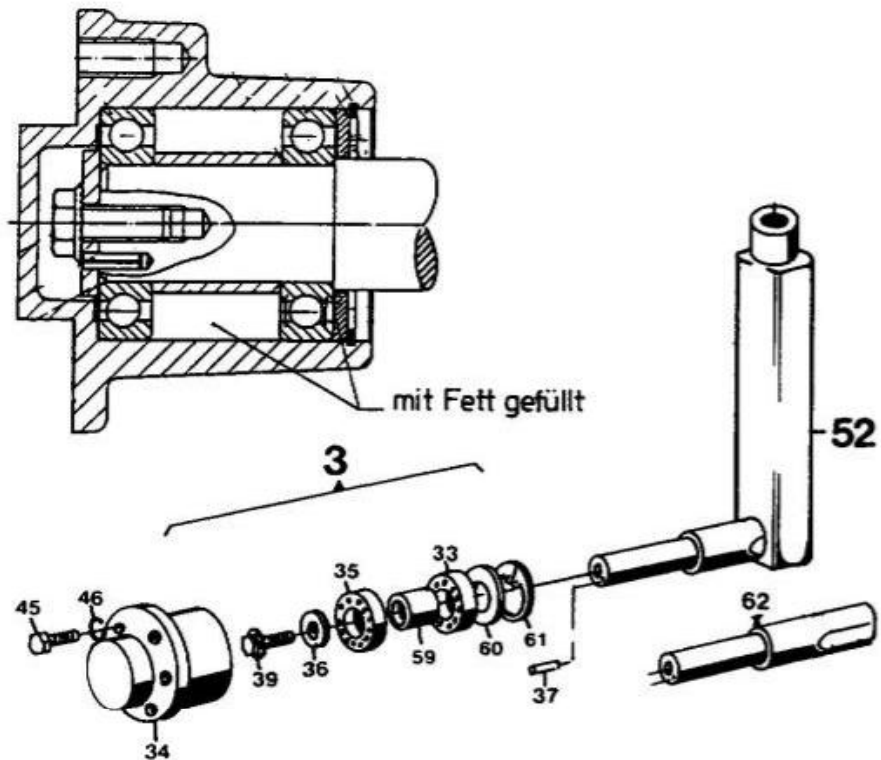
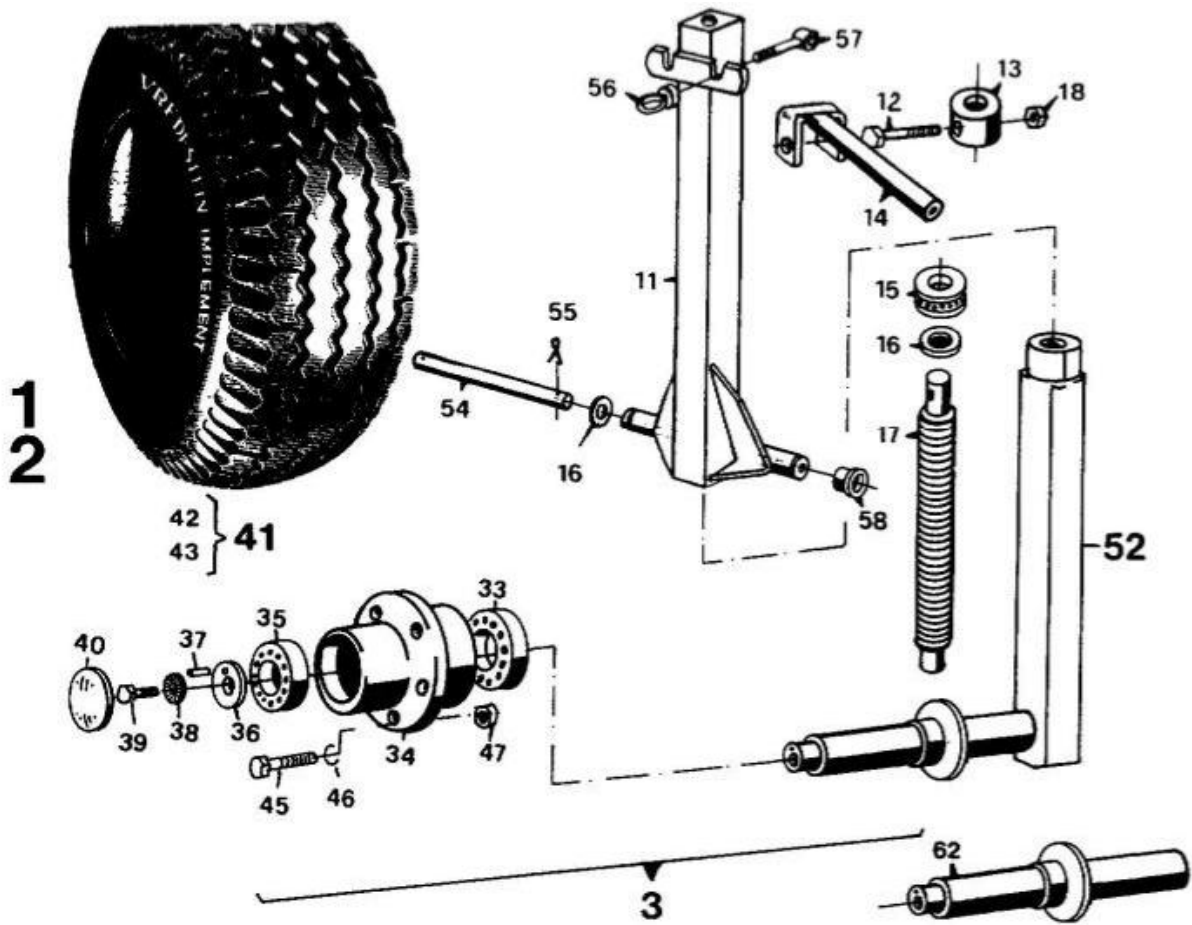
Elektro – Anlage 12V Detektor

Bild-Nr.	Ersatz- Teil-Nr.	Benennung	Stückz pr. Gr.	Bemerkung
3	51365	GEHAEUSEOBERTEIL	1	
4	51903	GEHAEUSEUNTERTEIL	1	
5	51368	STECKEREINSATZ	1	
6	51369	BUCHSENEINSATZ	1	
7	71235	FERNBETAETIGUNG	1	LGTH = 3500 MM
	71236	FERNBETAETIGUNG	1	LGTH = 6500 MM
8	61962	HAFTMAGNET	2	
9	39613	SICHERUNGSGEHAEUSE	3	
10	42637	HEBELSCHALTER – 4	1	
11	51364	DRUCKSCHALTER	1	
12	49716	HEBELSCHALTER – 2	1	
13	50147	SCHUTZSCHLAUCHVERSCHR.	1	
14	53678	HUBSPINDELTRIEB	1	
15	50539	STECKER	1	
16	50540	STECKDOSE	1	
17	50984	ZULEITUNG ZUR BATTERIE	1	
18	51494	KABELTÜLLE	1	
19	51374	GEHAEUSE	1	
20	53086	RUNDLAGER	4	
21	71846	STEUERPLATTE	1	
22	51372	BUCHSENTEIL	3	
23	51373	STECKERTEIL	3	
24	51363	STEUERKASTEN	1	
25	51375	RELAIS-WECHSLER	21	
26	39965	STECKSOCKEL	21	
27	47798	HUBSPINDELTRIEB	1	
28	53333	GRENZTASTER	2	
35	50903	ZUGMAGNET	1	
36	52541	STECKDOSE	1	
37	50122	ZUGFEDER	1	
39	55101	GABELGELENK KPL.	1	
40	55099	ZUGBÜGEL	1	
41	52539	FALTENBALG	1	
43	52536	STECKER	1	
44	52537	STECKDOSE	1	
47	53637	KABELBAUM	1	
48	42650	SICHERUNGSEINSATZ	2	
49	50148	SICHERUNGSEINSATZ	1	
51	03422	6-KT-MUTTER	1	
54	12773	SICHERUNGSRING	1	
55	04222	6-KT-MUTTER	2	
67	52148	FEDERZYLINDER	1	
68	52139	SCHALTHEBEL	1	
69	53323	KONSOLE	2	
72	51904	WIDERSTAND	2	
74	57124	SPERRKLINKE	1	
77	59130	SPERRKLINKE	1	
79	56839	KLINKENTEIL	1	
80	59407	BUCHSE	1	
81	31147	DRUCKFEDER	1	
82	12051	SCHEIBE	2	
83	03281	SCHMIERNIPPEL	1	
84	56768	GEWINDESTIFT	1	
85	57113	SCHEIBE	1	
86	36715	SCHEIBE	1	
87	51361	STECKKARTE	1	
88	53680	KABEL	1	

Spindelstützwinde

Blatt-Nr.: 096_01260

Ausgabe: 8904



Spindelstützwinde

Blatt-Nr.: 096_01260

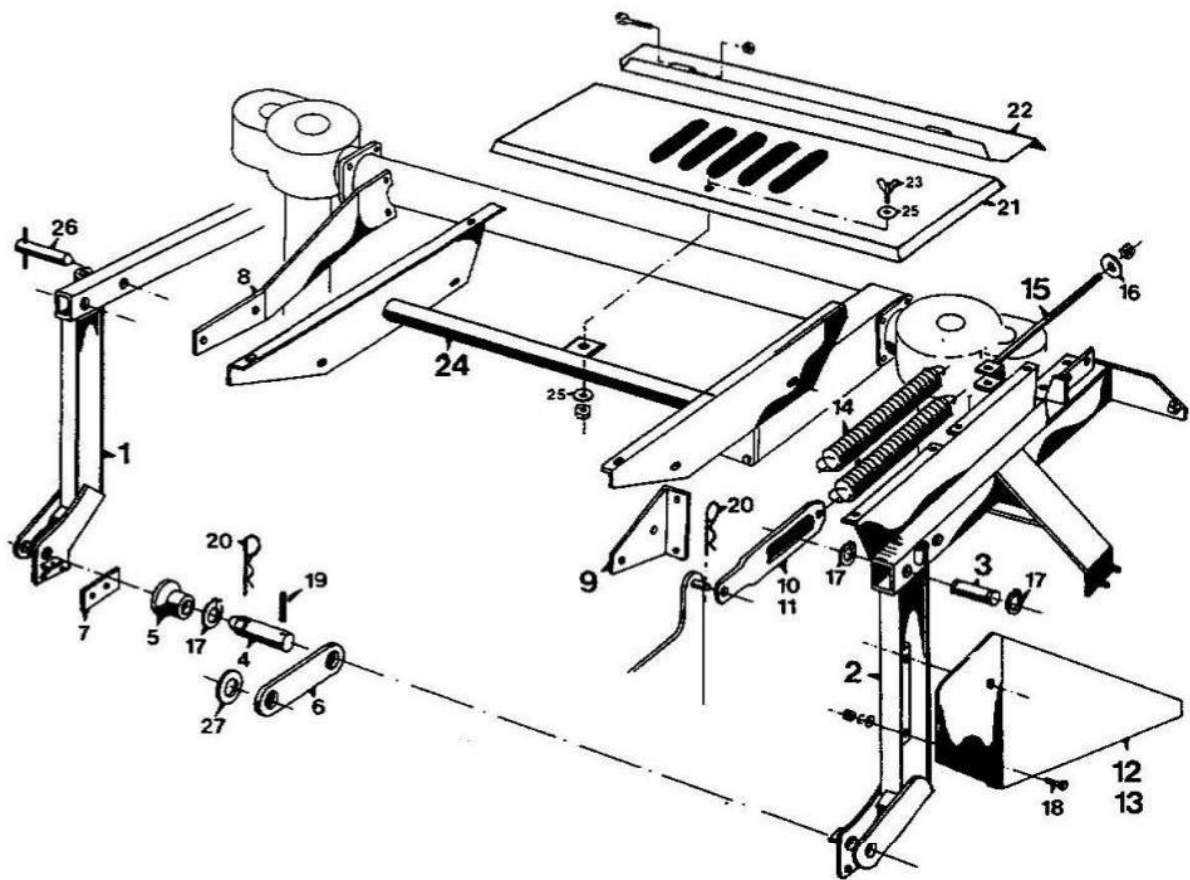
Ausgabe: 8904

Bild-Nr.	Ersatz- Teil-Nr.	Benennung	Stückz pr. Gr.	Bemerkung
1	56472	STUETZRAD	1	LH , ASSY
2	56474	STUETZRAD	1	RH , ASSY
3	57908	STUETZRAD	2	
11	50200	STUETZROHR	1	
12	05586	SECHSKANTSCHRAUBE	2	
13	06254	BUCHSE	2	
14	41608	KURBEL	2	
15	05568	AXIALRILLENKUGELLAGER	2	
16	05504	SCHEIBE	2	
17	06253	SPINDEL	2	
18	03422	MUTTER	2	
33	AZ18667	RILLENKUGELLAGER	2	
34	56448	NABE	2	
35	38328	RILLENKUGELLAGER	2	
36	56461	SCHEIBE	2	
37	05764	SPANNHUELSE	2	
38	43918	SCHNORR-SICHERUNG	2	
39	55205	SICHERUNGSSCHRAUBE	2	
40	05532	SCHEIBE	2	
41	50007	RAD	2	ASSY
42	50008	RAD	2	
43	50009	FELGE	2	
45	03613	SECHSKANTSCHRAUBE	10	
46	34273	FEDERRING	10	
47	03612	MUTTER	10	
52	56464	STUETZROHR	2	
54	50291	WELLE	1	
55	05479	SPLINT	2	
56	35205	RINGMUTTER	1	
57	35204	AUGENSCHRAUBE	1	
58	01657	BUCHSE	2	
59	56458	DISTANZBUCHSE	2	
60	56462	SCHEIBE	2	
61	11817	SICHERUNGSRING	2	
62	56459	ACHSBOLZEN	1	

Grundrahmen-Aufhängung

Blatt-Nr.: 096_01261

Ausgabe: 8705



Grundrahmen-Aufhängung

Blatt-Nr.: 096_01261

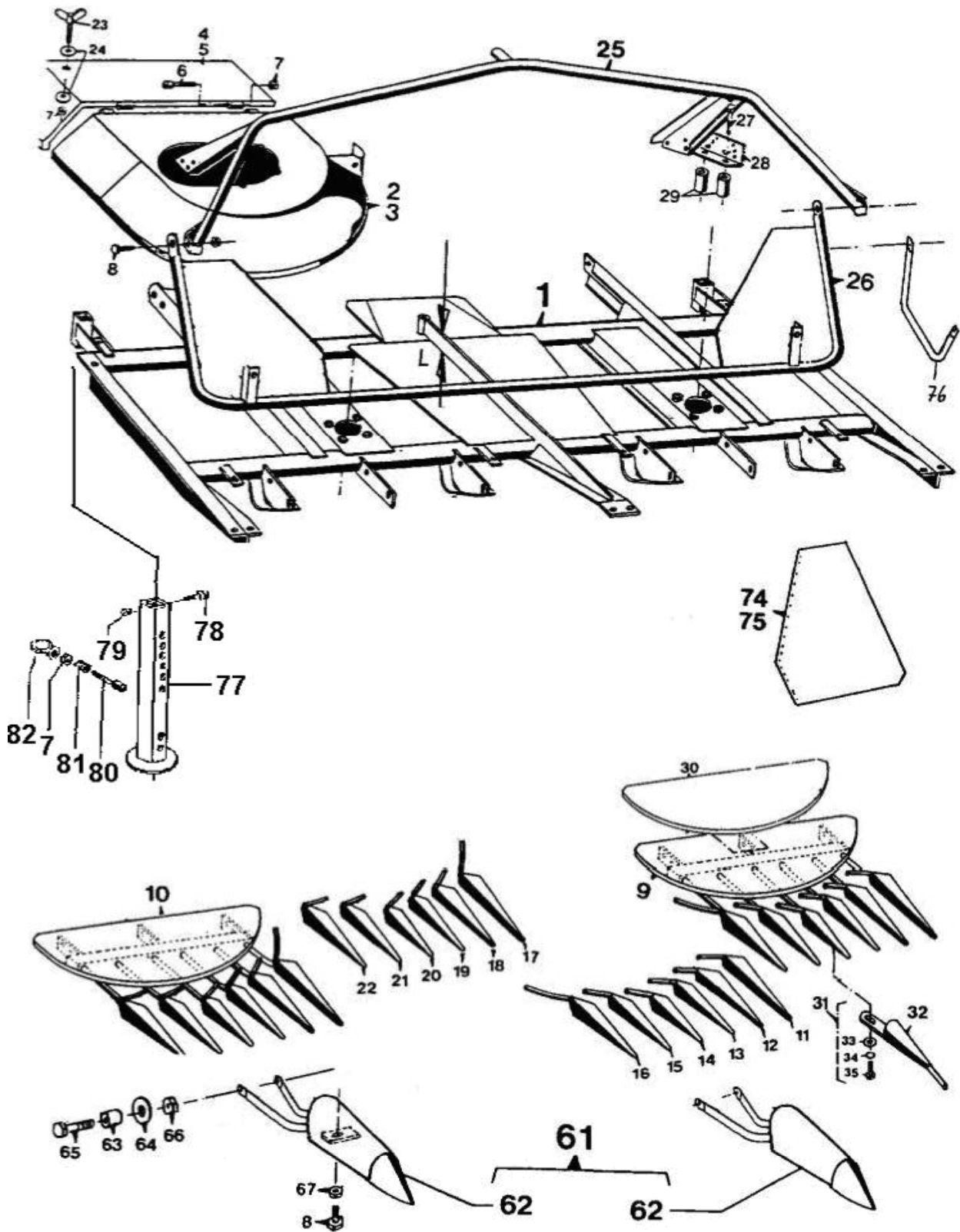
Ausgabe: 8705

Bild-Nr.	Ersatz- Teil-Nr.	Benennung	Stückz pr. Gr.	Bemerkung
1	50321	GRUNDRAHMEN-AUFHAENGUNG	1	LH
2	50322	GRUNDRAHMEN-AUFHAENGUNG	1	RH
3	50240	BOLZEN	2	
4	50235	BOLZEN	2	
5	50330	ROLLE	2	
6	50331	LASCHE	2	
7	50358	LASCHE	2	
8	50328	STUETZGLASCHE	1	
9	51774	WINKEL	1	
10	51470	LASCHE	1	LH
11	51471	LASCHE	1	RH
12	50432	SCHUTZBLECH	1	LH
13	50431	SCHUTZBLECH	1	RH
14	51467	ZUGFEDER	4	
15	51469	ZUGSTANGE	2	
16	07067	SCHEIBE	2	
17	05397	SICHERUNGSRING	6	
18	38621	BORDWANDSCHRAUBE	4	
19	05771	SPANNHUELSE	2	
20	01354	FEDERSTECKER	4	
21	51786	DECKEL	1	
22	51763	LEISTE	1	
23	51787	FLUEGELSCHRAUBE	1	
24	51770	MITTELSTREBE	1	
25	67045	TELLERFEDER	2	
26	51562	SICHERUNGSBOLZEN	2	

Grundrahmen-Teilerspitzen

Blatt-Nr.: 096_01262

Ausgabe: 0805



Grundrahmen-Teilerspitzen

Blatt-Nr.: 096_01262

Ausgabe: 0805

Bild-Nr.	Ersatz- Teil-Nr.	Benennung	Stückz pr. Gr.	Bemerkung
1	57635	GRUNDRAHMEN	1	
2	50448	TROMMELABDECKUNG	1	LH
3	50449	TROMMELABDECKUNG	1	RH
4	50384	TROMMELABDECKUNG	1	LH
5	50383	TROMMELABDECKUNG	1	RH
6	28941	ZYLINDERSCHRAUBE	4	
7	04615	MUTTER	8	
8	03740	SECHSKANTSCHRAUBE	2	
9	53161	TEILERSPITZEN	1	LH
10	53162	TEILERSPITZEN	1	RH
11	49761	KUFE 1	1	
12	49762	KUFE 2	1	
13	49763	KUFE 3	1	
14	49764	KUFE 4	1	
15	49765	KUFE 5	1	
16	49766	KUFE 6	1	
17	49767	KUFE 7	1	
18	49768	KUFE 8	1	
19	49769	KUFE 9	1	
20	49770	KUFE 10	1	
21	49771	KUFE 11	1	
22	49772	KUFE 12	1	
23	51787	FLUEGELSCHRAUBE	2	
24	67045	TELLERFEDER	4	
25	53622	BUEGEL	1	
26	62400	SCHUTZBUEGEL	1	
27	33671	SECHSKANTSCHRAUBE	4	
28	55622	WINKEL	2	
29	59390	ROHR	4	
30	53017	DECKELBLECH	2	
31	69195	STENGELHEBER KPL.	1	
32	55964	STENGELHEBER	4	
33	04735	SCHEIBE	4	
34	04218	FEDERRING	4	
35	04219	SECHSKANTSCHRAUBE	4	
61	57517	STENGELHEBER KPL.	1	
62	57672	TASTERSPITZE	2	
63	57281	ROHR	4	
64	37314	SCHEIBE	4	
65	14367	SECHSKANTSCHRAUBE	4	
66	04696	MUTTER	4	
67	04205	MUTTER	2	
70	59239	DECKEL	2	
71	59404	SCHARNIER	2	
72	59405	VERSCHLUSS	2	
73	59409	GUMMIPUFFER	2	
74	57643	BLECH	1	RH
75	57644	BLECH	1	LH
76	68927	ROHRBUEGEL	2	
77	51577	STUETZFUSS	2	
78	38890	SECHSKANTSCHRAUBE	2	
79	09239	MUTTER	2	
80	66050	ZYLINDERSCHRAUBE	2	
81	04087	DRUCKFEDER	2	
82	53566	RINGMUTTER	2	



Champion C 3000



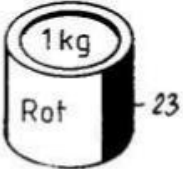
25

Vorschub	Kemper				Schneefräsen				Vorschub
0	1	2	3	4	12	6	4	3	0
HECK	1	2	3	4	4.3	8.6	12.9	17.2	FRONT
	2				5.4	10.8	16.2	21.6	
	3				6.5	13	19.5	26	
	4				11	22	33	44	



Im Leerlauf anfahren!
So wenig wie möglich schalten.

20

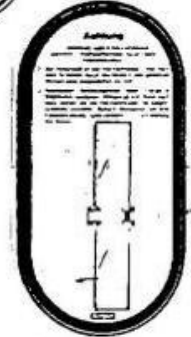


23

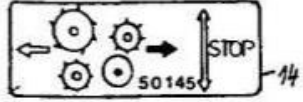


Einschalten nur bei Stillstand der Zapfwelle

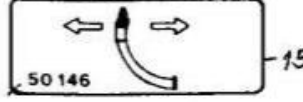
27



18



14



15

Wartung und Prüfung

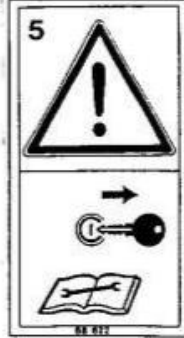
Räumer

- Stets auf intakte Räumer achten! Täglich prüfen!
- Stumpfe oder ausgeschwenkte Räumer führen zu Verstopfungen und belasten den Antrieb unnötig
- Stumpfe Sägemesser austauschen oder schärfen.

16



17



BeschriftungBlatt-Nr.: **096_01263**

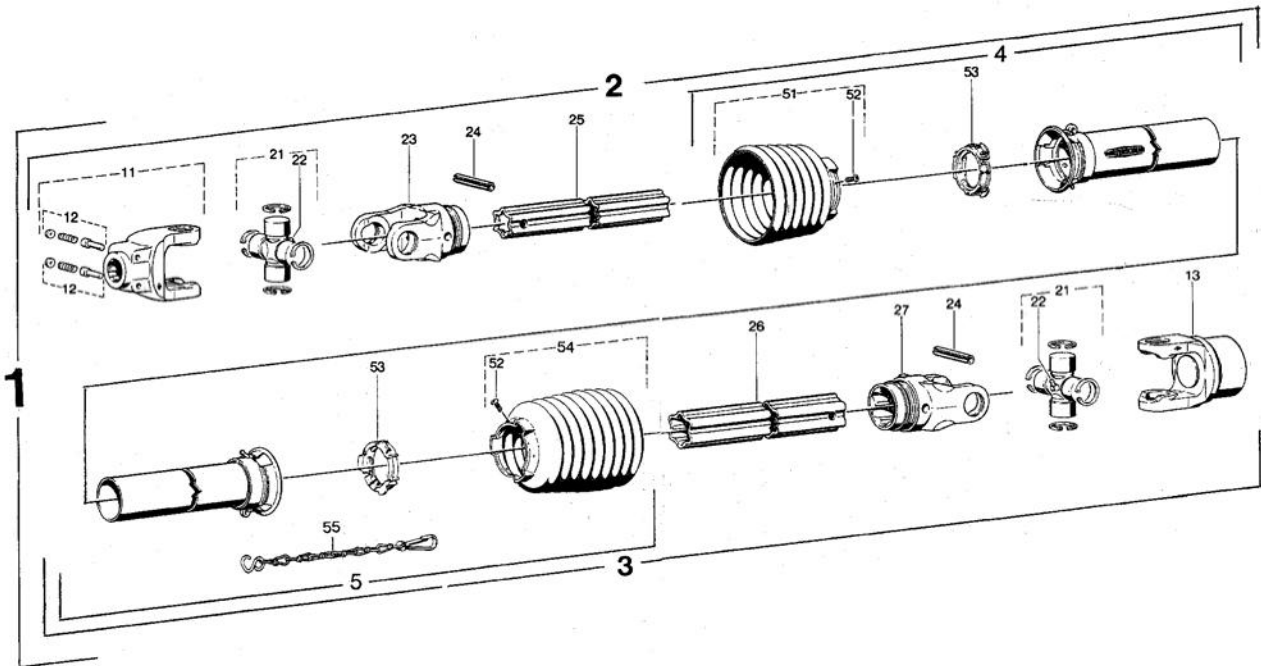
Ausgabe: 9806

Bild-Nr.	Ersatz- Teil-Nr.	Benennung	Stückz pr. Gr.	Bemerkung
1	50521	ABZIEHBILD	5	
2	70273	ABZIEHBILD	2	
3	66343	TYPENSCHILD	3	
4	66503	ABZIEHBILD	1	
5	68622	ABZIEHBILD	1	
6	66508	ABZIEHBILD	1	
7	68627	ABZIEHBILD	1	
8	68623	ABZIEHBILD	2	
9	44108	ABZIEHBILD	1	
10	45302	ABZIEHBILD	1	
11	66505	ABZIEHBILD	3	
12	68470	ABZIEHBILD	1	
13	64513	ABZIEHBILD	1	
14	50145	ABZIEHBILD	1	
15	50146	ABZIEHBILD	1	
16	57520	ABZIEHBILD	1	
17	47764	ABZIEHBILD	1	
18	47762	ABZIEHBILD	1	
19	51473	ABZIEHBILD	1	
20	57843	ABZIEHBILD	1	
21	62402	WARNTAFEL RECHTS	1	
22	62403	WARNTAFEL LINKS	1	
23	01547	ERSATZLACK 1KG	AR	Rot
24	48312	ERSATZLACK 1KG	AR	Weiß
25	47046	ABZIEHBILD	2	
26	53616	ABZIEHBILD	1	
27	50525	ABZIEHBILD	1	
28	53021	ABZIEHBILD	1	
29	51643	ABZIEHBILD	1	

Antriebsgelenkwelle unter 200 PS

Blatt-Nr.: 096_01266

Ausgabe: 8705



- a = AG2600-1³/₈"(6)
- b = AG2600-1³/₈"(21)
- c = AG2600-1³/₄"(6)
- d = AG2600-1³/₄"(20)

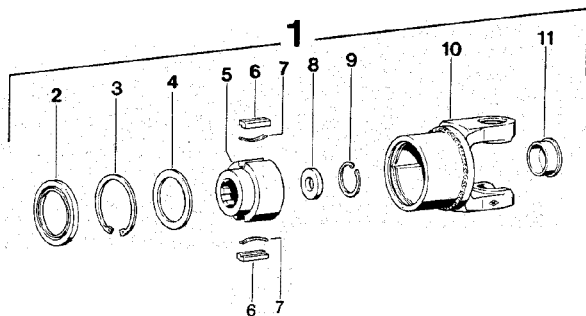
WALTERSCHEID

Positions-Nr. Item Réfère	Zechnungs-Nr. Drawing No Ref. du plan	Stückzahl Quantity Quantité	Technische Angaben Technical data Données techniques	Benennung	Description	Designation	
1a	53 792	12019	1	W2600-SC35-710-F5/2R	1 3/8 - 6	PTO drive shaft with guard	
1b	53 793	12020	1	W2600-SC35-710-F5/2R	1 3/8 - 21		
1c	53 794	12021	1	W2600-SC35-710-F5/2R	1 3/4 - 6		
1d	53 795	12022	1	W2600-SC35-710-F5/2R	1 3/4 - 20		
2a	52 573	16 8292	1	WH2600-SC35-607, 1 3/8 - 6	Innere Gelenkwellenhälfte mit äußerer Schutzhälfte	Inner PTO drive shaft half with outer guard half	
2b	52 574	16 8299	1	WH2600-SC35-607, 1 3/8 - 21			
2c	52 575	16 8303	1	WH2600-SC35-607, 1 3/4 - 6			
2d	52 576	16 8305	1	WH2600-SC35-607, 1 3/4 - 20			
3	55938	17 3902	1	WH2600-SC35-577-F5/2R	Außere Gelenkwellenhälfte mit innerer Schutzhälfte	Outer PTO drive shaft half with inner guard half	Demi-transmission extérieure avec demi-protecteur intérieur
4	52 577	34 5887	1	SCH35-A 440	Außere Schutzhälfte	Outer guard half	Demi-protecteur extérieur
5	52 580	17 1143	1	SCH35-J440	Innere Schutzhälfte	Inner guard half	Demi-protecteur intérieur
11a	50 250	+26. 10. 00	1	AG2600-1 ³ / ₄ "(6)	Aufsteckgabel komplett	Quick-disconnect yoke complete	
11b	50 251	+26. 10. 02	1	AG2600-1 ³ / ₄ "(21)			
11c	50 246	+26. 18. 00	1	AG2600-1 ³ / ₄ "(6)			
11d	50 245	+26. 18. 02	1	AG2600-1 ³ / ₄ "(20)			
12a	50 501	agraset 101	2	Schiebestift komplett	Quick-disconnect pin complete	Poussoir de verrouillage rapide complet	
12b							
12c							
12d							
13	55 936	56. 105. 41	1	F5/2R-2600-1 ³ / ₄ "(6)	Sperkeilfreilauf komplett; Rechtsdrehinn	Key-type overrunning clutch complete; clockwise rotation	Roue libre à rochets complète; rotation à droite
21	50 247	26. 00. 00	2	Kreuzgarnitur komplett	Cross and bearing kit complete	Bloc croisillon complet	
22	50 822	63. 27. 00	2	Mb1	Kegel-Schmiernippel	Lubrication fitting	Graisseur
23	52 583	+26. 13. 00	1	RG2600-S5	Rillengabel	Inboard yoke	Mâchoire à gorge
24	52 584	61. 06. 08	2	DIN1481-13x95	Spannsstift	Spring type straight pin	Goupille élastique
25	52 585	75. 45. 139	1	S5geh-540	Profiltröhre, gehärtet	Profile tube; hardened	Tube profilé; cémenté
26	52 586	75. 46. 103	1	S6-510	Profiltröhre	Profile tube	Tube profilé
27	52 587	+26. 14. 00	1	RG2600-S6	Rillengabel	Inboard yoke	Mâchoire à gorge
51	52 588	85. 35. 07	1	RP7	Schutztrichter mit Schraube	Guard cone with screw	Cône protecteur avec vis
52	50 448	60. 15. 00	2	4x10	Schraube	Screw	Vis
53	52 589	82. 83. 07	2	Gleitring	Bearing ring	Bague de glissement	
54	52 590	85. 35. 09	1	RP9	Schutztrichter mit Schraube	Guard cone with screw	Cône protecteur avec vis
55	12 371	82. 36. 03	1	Haltekette	Safety chain	Chaînette	

Sperrkeil-Freilauf F 5 – W 2600

Blatt-Nr.: 096_01268

Ausgabe: 8705



rechtsdreh sinn

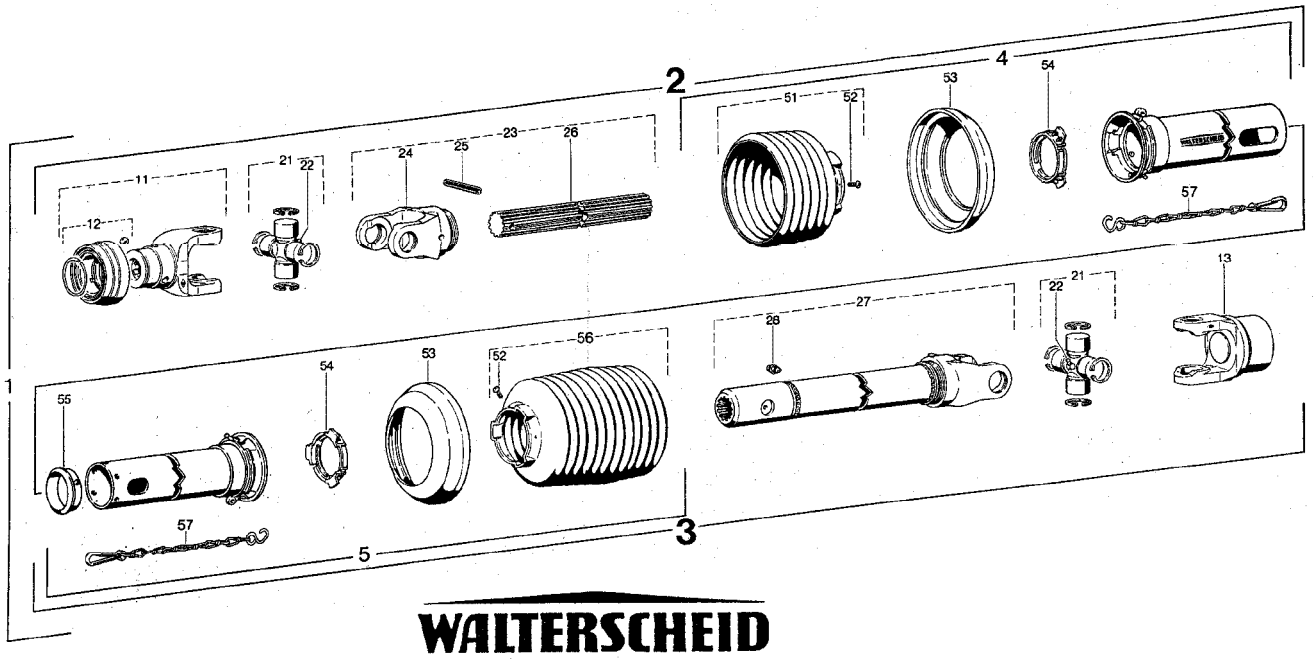
WALTERSCHEID

Positions-Nr. Item Repere	KEMPER	Zeichnungs-Nr. Drawing No. Ref. du plan	Stückzahl Quantity Quantité	Technische Angaben Technical data Données techniques	Benennung	Description	Designation
1	55 936	56.105.41	1	F5/2R-2600-1 ³ / ₄ "(6)	Sperrkeilfreilauf komplett; <u>Rechtsdreh sinn</u>	Key-type overrunning clutch complete; clockwise rotation	Roue libre à rochets complète; rotation à droite
2	55 073	68.18.03	1	80x59x6	Dichtring	Sealing ring	Joint
3	05 540	62.14.01	1	72x2,5	Sicherungsring	Retaining ring	Jonc
4	50 519	16.20.160	1	S59,8x72	Stützscheibe	Supporting ring	Rondelle pour bague de frein
5	55 933	56.19.163	1	1 ³ / ₄ "(6)	Nabe	Hub	Moyeu
6	52 693	16.50.43	2	13x7x61,5	Sperrkeil	Key	Rochet
7	50 810	66.19.00	2	0,6x5x48	Blattfeder	Leaf spring	Ressort-lame
8	55 075	60.79.01	1	DIN6340-17	Scheibe	Washer	Rondelle
9	55 076	62.20.01	1	DIN472-45x2	Sicherungsring	Retaining ring	Jonc
10	55 934	26.31.101	1		Kupplungsgehäuse; Rechtsdreh	Clutch housing; clockwise rotation	Boîtier; rotation à droite
11	55 932	68.20.00	1		Schutzstopfen	Plug	Bouchon

Antriebsgelenkwelle über 200 PS

Blatt-Nr.: 096_01272

Ausgabe: 9004



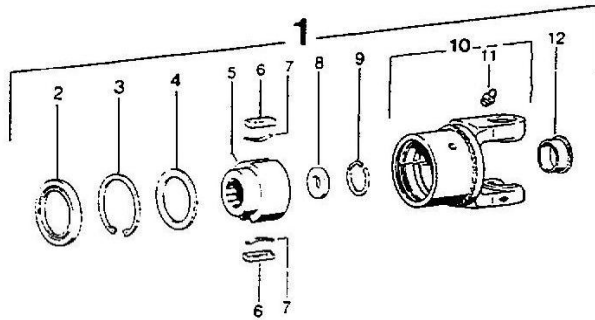
$\alpha = AG2700-1\frac{3}{4}''(16)$
 $L = AG2700-1\frac{3}{4}''(20)$

Positions-Nr. Item Repère	Zeichnungs-Nr. Drawing No. Ref. du plan	Stückzahl Quantity Quantité	Technische Angaben Technical data Données techniques	Benennung	Description	Désignation	
1a	59 829	12627	1	W2700-SD35Z-590-F5/2R	Gelenkwelle mit Schutz	PTO drive shaft with guard	Transmission avec protecteur
1b	59 830	12628	1	W2700-SD35Z-590-F5/2R	Gelenkwelle mit Schutz	PTO drive shaft with guard	Transmission avec protecteur
2a	59 825	187476	1	WH2700-SD35-512	Innere Gelenkwellenhälfte mit äußerer Schutzhälfte	Inner PTO drive shaft half with outer guard half	Demi-transmission intérieure avec demi-protecteur extérieur
2b	59 826	177809	1	WH2700-SD35-512	Innere Gelenkwellenhälfte mit innerer Schutzhälfte	Inner PTO drive shaft half with inner guard half	Demi-transmission intérieure avec demi-protecteur intérieur
3	59 821	187477	1	WH2700-SD35Z-438-F5/2R	Äußere Gelenkwellenhälfte mit innerer Schutzhälfte	Outer PTO drive shaft half with inner guard half	Demi-transmission extérieure avec demi-protecteur intérieur
4	60 992	178452	1	SDH35-A320-RP7-K	Äußere Schutzhälfte	Outer guard half	Demi-protecteur extérieur
5	60 993	188407	1	SDH35Z-J275-RP9-K	Innere Schutzhälfte	Inner guard half	Demi-protecteur intérieur
11a	60 982	+27.84.04	1	QSG2700-1\frac{3}{4}''(16)	QS-Gabel komplett	QS-yoke complete	Mâchoire QS complète
11b	60 982	+27.84.06	1	QSG2700-1\frac{3}{4}''(20)	QS-Gabel komplett	QS-yoke complete	Mâchoire QS complète
12a	60 983	agrafset 124	1		QS-Verschluss komplett; Größe C	QS-lock complete; size C	Verrouillage QS complet; type C
12b	60 983		1		QS-Verschluss komplett; Größe C	QS-lock complete; size C	Verrouillage QS complet; type C
13	56 446	56.103.41	1	F5/2R-2700-1\frac{3}{4}''(16)ZS	Sperrkeilfreilauf komplett; Rechtsdrehinn	Key-type overrunning clutch complete; clockwise rotation	Roue libre à rochets complète; rotation à droite
21	56 089	27.00.00	2		Kreuzgarnitur komplett	Cross and bearing kit complete	Bloc croisillon complet
22	50 822	63.27.00	2	M8x1	Kegel-Schmiernippel	Lubrication fitting	Graisseur
23	60 984	27.13.105	1	WEL62700-52x47(25)-512	Wellengabel komplett	Shaft and yoke assembly	Mâchoire avec profil complète
24	60 090	+27.13.02	1	RG2700-52x47(25)	Rillengabel	Inboard yoke	Mâchoire à gorge
25	52 584	61.06.08	1	DIN1481-13x95	Spannstift	Spring type straight pin	Goupille élastique
26	60 985	67.78.02	1	52x47(25)-435	Profilwelle; gehärtet	Profile shaft; hardened	Arbre profilé; cémenté
27	60 986	27.14.03	1	WEL62700-52x47(25)-438	Wellengabel mit Schmiernippel	Welded shaft and yoke assembly with lubrication fitting	Mâchoire avec profil soudé avec graisseur
28	60 987	63.11.02	1	AM6	Kegel-Schmiernippel	Lubrication fitting	Graisseur
51	56 093	85.36.07	1	n= RP7	Schutztrichter mit Schraube; n= Rippenanzahl	Guard cone with screw; n= No. of ribs	Cône protecteur avec vis; n= Nombre d'ondes
52	50 498	60.15.00	2	4x10	Schraube	Screw	Vis
53	56 094	82.85.07	2		Stützring	Reinforcing collar	Bague de renfort
54	52 589	82.83.07	2		Gleifring	Bearing ring	Bague de glissement
55	56 095	82.83.108	1	SC35Z	Gleifring	Bearing ring	Bague de glissement
56	60 988	85.36.09	1	n= RP9	Schutztrichter mit Schraube; n= Rippenanzahl	Guard cone with screw; n= No. of ribs	Cône protecteur avec vis; n= Nombre d'ondes
57	12 371	82.36.03	2		Halteketten	Safety chain	Chaînette

Sperrkeil-Freilauf F 5 – W 2700

Blatt-Nr.: 096_01272-2

Ausgabe: 9004



rechtsdreh sinn

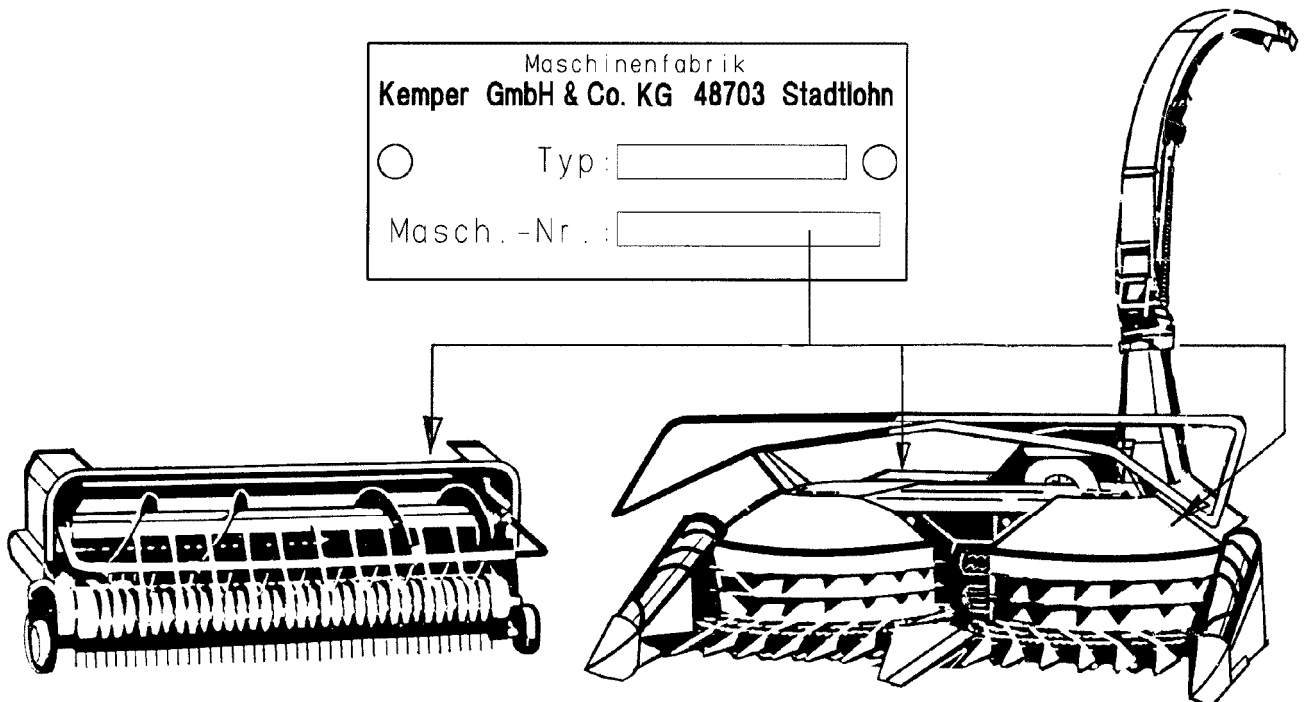
WALTERSCHEID

Positions-Nr. Item Repère	Kemper	Zeichnungs-Nr. Drawing No. Réf. du plan	Stückzahl Quantity Quantité	Technische Angaben Technical data Données techniques	Benennung	Description	Désignation
1	56 446	56.103.41	1	F5/2R-2700-1 1/4" (6) ZS	Sperrkeilfreilauf komplett; Rechtsdreh sinn	Key-type overrunning clutch complete; clockwise rotation	Roue libre à rochets complète; rotation à droite
2	55 073	68.18.03	1	80x59x6	Dichtring	Sealing ring	Joint
3	05 540	62.14.01	1	72x2,5	Sicherungsring	Retaining ring	Jonc
4	50 519	16.20.160	1	S59,8x72	Stützscheibe	Supporting ring	Rondelle pour bague de frein
5	55 933	56.19.163	1	1 1/4" (6) ZS	Nabe	Hub	Moyeu
6	52 593	16.50.43	2	13x7a61,5	Sperrkeil	Key	Rochet
7	50 810	66.19.00	2	0,6x5x48	Blattfeder	Leaf spring	Ressort-lame
8	55 075	60.79.01	1	DIN6340-17	Scheibe 17x45x6	Washer	Rondelle
9	55 076	62.20.01	1	DIN472-45x2	Sicherungsring	Retaining ring	Jonc
10	61 013	-27.31.26	1	F5/2R-2700	Kupplungsgehäuse mit Schmiernippel; Rechtsdreh sinn	Clutch housing with lubrication fitting; clockwise rotation	Boîtier avec graisseur; rotation à droite
11	45 047	63.12.01	1	DIN71412-AM8x1	Kegel-Schmiernippel	Lubrication fitting	Graisseur
12	55 932	68.20.00	1		Dichtungskappe	Plug	Bouchon

Produktions – und Verkaufsprogramm

MÄHVORSÄTZE FÜR SELBSTFAHRENDE FELDHÄCKSLER
UNIVERSAL-ANBAU-EXAKTFELDHÄCKSLER
SPEZIAL-MAISFELDHÄCKSLER
MAIS – PFLÜCK - VORSÄTZE

Typ und Fahrgestellnummer angeben !



Ersatzteilbestellungen können bei Ihrem Händler, bei unserer Werksvertretung oder aber direkt beim KEMPER Ersatzteildienst erfolgen.

Mit freundlichen Grüßen Ihre

Maschinenfabrik KEMPER GmbH & Co. KG ● 48694 Stadtlohn