



**Kemper**



Technik – mit der Sie rechnen können  
Technology you can depend on  
La Technique sur laquelle vous pouvez compter

**HOCHLEISTUNGS - ANBAU – EXAKTFELDHÄCKSLER  
PRECECISION FORAGE HARVESTER  
ENSILEUSE UNIVERSELLE PORTÉE**

**C1200**



- **ERSATZTEILLISTE**
- **Spare parts list**
- **Liste de pièces détachées**

Ausgabe E 0712  
Nr.: 89503

**129**

ab SN 103-103961

---

**Maschinenfabrik KEMPER GmbH & Co. KG • D- 48694 Stadtlohn**

Postfach 1352 • Telefon : +49 (0) 25 63 / 88-0

E-mail: [Info@Kemper-Stadtlohn.de](mailto:Info@Kemper-Stadtlohn.de)

Internet: [www.kemper-stadtlohn.de](http://www.kemper-stadtlohn.de)

# Important

<b>Design and model claims</b>	The construction and function of our products are subject to technical continuous and further development, which means information and data pertaining to a delivery are not binding.
<b>Droit de modification</b>	L'amélioration de nos produits est une préoccupation constante de nos techniciens. C'est pourquoi, nous nous réservons le droit de procéder sans préavis à toutes modifications, sans que nous puissions être tenus d'appliquer ces modifications sur les machines vendues précédemment.
<b>Ansprüche aus den Ausführungen</b>	Die Konstruktionen und Funktionen unserer Produkte unterliegen der Technischen Fortentwicklung; deshalb sind die Angaben hierzu nicht in jedem Falle für die Lieferung verbindlich.
<b>Diritti relativi alle versioni dei modelli</b>	I modelli e le funzioni dei nostri prodotti sono soggetti a continui perfezionamenti tecnici; pertanto, le indicazioni fornite non sono in ogni caso vincolanti per la fornitura.
<b>Reclamaciones por los productos</b>	Las construcciones y funciones de nuestros productos están sujetas al desarrollo técnico, por tanto los datos que aquí se indican no son en todos los casos vinculantes para el suministro en cuestión.
<b>Aansprakelijkheid op grond van de verstrekte informatie</b>	De constructies en werking van onze producten wordt continu verder ontwikkeld; daarom geldt de daartoe verstrekte informatie niet in alle gevallen als bindend.
<b>Nároky z provedení</b>	Konstrukce a funkce našich výrobků podléhají dalšímu technickému vývoji; proto nejsou údaje pro dodávku závazné ve všech případech.
<b>Требования по конструктивному исполнению</b>	Конструкция и функции наших продуктов определяются развитием техники; поэтому соответствующие им данные не во всех случаях являются обязательными при поставке.

## Inhaltsverzeichnis E-Liste

<b>129 - 2150</b>	Schwenkrahmen und Hauptantrieb
<b>129 - 2155</b>	Keilriemenantrieb
<b>129 - 2160</b>	Messerrad
<b>129 - 2165</b>	Schleifvorrichtung
<b>129 - 2170</b>	Messerradgehäuse + Auswurfkrümmer
<b>129 - 2175</b>	Bedienungselemente Auswurfkrümmer
<b>126 - 2176</b>	Turmabsenkung - Gasfeder
<b>129 - 2180</b>	Förder- und Vorpreßwalzen
<b>129 - 2185</b>	Einzugstrommel
<b>129 - 2186</b>	Einzugstrommel
<b>129 - 2190</b>	Antrieb Einzugstr. - Vorpr. – Förderw.
<b>129 - 2195</b>	Blattheber – Schutzvorrichtungen
<b>129 - 2200</b>	Halmteiler für Lagermais
<b>129 - 2205</b>	Stützrad rechts und links
<b>129 - 2210</b>	Gelenkwelle zwischen den Getrieben
<b>129 - 2215</b>	Hauptantriebsgelenkwelle Heck- u. Seitenanbau
<b>129 - 2216</b>	Reib- Feilaukupplung Heck- u. Seitenanbau
<b>129 - 2220</b>	Hauptantriebsgelenkwelle Front
<b>129 - 2221</b>	Reib - Freilaukupplung Front
<b>129 - 2225</b>	Winkelgetriebe 1
<b>129 - 2230</b>	Winkelgetriebe 2
<b>129 - 2235</b>	Winkelgetriebe 3
<b>129 - 2240</b>	Stirnradgetriebe 4
<b>129 - 2241</b>	Ratschenkupplung Stirnradgetriebe 4
<b>129 - 2245</b>	Beschriftung

# Erklärungen

Blatt-Nr.: 180\_4338

Ausgabe: 0607

	ENGLISH	FRANCAIS	DEUTSCH
APPL	THIS APPLICATION ONLY	UNIQ. P. CETTE UTIL	NUR FUER DIESE ANWENDUNG
AR	AS REQUIRED	SUIVANT BESOIN	NACH BEDARF
ASSY	COMPLETE ASSEMBLY	ENSEMBLE COMPLET	KOMPL. ZUSAMMENBAU
CAT	CATEGORY	CATEGORIE	KATEGORIE
CNLA	COMPLETE NO LONGER AVAILABLE (ORDER INDIVIDUAL PARTS)	N'EST PLUS DISPONIBLE COMPL. (COMMANDER LES PIECES SEPAREMENT)	KOMPLETT NICHT MEHR LIEFERBAR (BESTELLE EINZELTEILE)
FI	FIELD INSTALLATION KIT	JEU D'ADAPTATION	NACHRUESTSATZ
FOR	USE WITH	POUR	FUER
FRONT	FRONT	AVANT	VORN
ID	INSIDE DIAMETER	DIAMETRE INTERIEUR	INNENDURCHMESSER
INCL KEYS	INCLUDING DIAMETER	COMPREND LES REPERES	EINSCHLIESSLICH TEILE
KIT	KIT	JEU DE REPARATION	REPARATURSATZ
L	NUMBER OF LINKS	NOMBRE DE MAILLONS	ZAHL DER GLIEDER
LGTH	LENGTH	LONGUEUR	LAENGE
LH	LEFT- HAND	GAUCHE	LINKS
LOW	LOWER	INFERIEUR	UNTEN
MARKED	MARKED	MARQUE	MARKIERT
MF	MAKE FROM	REALISER AVEC	HERSTELLEN VON
NA	NOT APPLICABLE	NON UTILISE	NICHT ZUTREFFEND
NSEP	NOT SUPPLIED SEPARATELY	NON LIVRE SEPAREMENT	EINZELN NICHT LIEFERBAR
OD	OUTSIDE DIAMETER	DIAMETRE EXTERIEUR	AUSSENDURCHMESSER
OR	OR	OU	ODER
ORD	ORDER	COMMANDER	BESTELLE
ORD W/	ALSO ORDER	COMMANDER AVEC	BESTELLE MIT
PACKG	PACKET OF	PAR PAQUET DE	VERPACKT ZU
RATIO	RATIO	RAPPORT DE TRANSMISSION	UEBERSETZUNGSVERHAELTNIS
REAR	REAR	ARRIERE	HINTEN
RH	RIGHT- HAND	DROIT	RECHTS
SUB	REPLACED BY	REPLACE PAR	ERSETZT DURCH
SUB FOR	SUBSTITUTES FOR	REMPLACE	ERSETZT FUER
TK	THICKNESS	EPAISSEUR	STAERKE
UP	UPPER	SUPIRIEUR	OBEN
W/O	WITHOUT	SANS	OHNE
Z	GEAR AND SPOCKET TEETH NUMBER	NOMBRE DE DENTS DES PIGNONES	ZAEHNEZAHL FUER KETTEN- UND ZAHNRAD

## ENGLISH:

RIGHT-HAND AND LEFT-HAND sides are determined by facing the direction the implement will travel when going forward.

## FRANCAIS:

LES INDICATIONS DE CÔTÉS (droite/gauche) s'entendent par rapport au sens de marche avant.

## DEUTSCH:

DIE BEZEICHNUNGEN "RECHTS" UND "LINKS" beziehen sich auf die Vorwärtsfahrtrichtung des Geräts.

# Erklärungen

Blatt-Nr.: 180\_4339

Ausgabe: 0607

	ITALIANO	ESPAÑOL	SVENSKA
APPL	SOLO PER QUESTO	SOLO PARA ESTE PROPOSITO	ENDAST FOER DENNA
AR	SECONDO NECESSITA	SEGUN NECESIDAD	I MA AV BEHOEV
ASSY	GRUPPO COMPLETO	CONJUNTO COMPLETO	KOMPLETT ENHET
CAT	CATEGORIA	CATEGORIA	KATEGORI
CNLA	NON E PIU DISPONIBILE COME GRUPPO, ORDINARE LE PARTI SEPARATAMENTE	YA NO ESTA DISPONIBLE COMO CONJUNTO COMPLETO, PEDIR PIEZAS POR SEPARADO	INTE LANGRE ATKOMLIG SOM KOMPLETT, BESTALLAS DELAR SEPARAT
FI	KIT DI INSTALLAZIONE	CONJUNTO DE INSTALACION	EFTERMONTERINGSSATS
FOR	PER	PARA	FOER
FRONT	ANTERIORE	FRENTE	FRAM
ID	DIAMETRO INTERNO	DIAMETRO INTERIOR	INRE DIAMETER
INCL KEYS	CHIAVETTE INCLUSE	INCLUYE KAS POSICIONES	INKLUSIVE NYCKLAR
KIT	CORREDO	CONJUNTO DE REPARACION	SATS
L	NUMERO DI MAGLIE	NUMERO DE ESLABONES	ANTAL LANKAR ELIER LED
LGTH	LUNGHEZZA	LONGITUD	LAENGD
LH	SINISTRA	IZQUIERDA	VAENSTER SIDA
LOW	INFERIORE	INFERIOR	NEDRE
MARKED	MARCATO	MARCADO	MARKT
MF	FABBRICARE DI	HACER DE	TILLVERKA AV
NA	NON SI USA	NO UTILIZADO	EJ LAMPLIG
NSEP	NON FORNITO SEPARATAMENTE	NO SE SUMINISTRA POR SEPARADO	KAN EJ ERHALLAS SEPARAT
OD	DIAMETRO ESTERNO	DIAMETRO EXTERIOR	YTIRE DIAMETER
OR	OPPURE	O	ELLER
ORD	ORDINARE	PIDASE	BESTAELL
ORD W/	ORDINARE CON	PIDASE CON	BESTAELL MED
PACKG	IN CONFEZIONE DA	POR PAQUETE DE	I SATS ELLER PAKET
RATIO	RAPPORTO DI RIDUZIONE	INDICE DESMULTIPLICACION	REDUKTION
REAR	POSTERIORE	TRASERO	BAK BAKRE
RH	DESTRA	DERECHA	HOEGER SIDA
SUB	SOSTITUITO PER	SUSTITUIDO POR	ERSATTER MED
SUB FOR	SOSTITUISCE	SUSTITUCION PARA	ERSATTER
TK	SPESSORE	ESPESOR	TJOCKLEK
UP	SUPERIORE	SUPERIOR	OVRE
W/O	SENZA	SIN	UTAN EXKLUSIVE
Z	NO: DENTI CORONA O PIGNONE	NUMERO DE DIENTES DE LOS ENGRANAJES	ANTAL TANDER PA DREV OCH KUGGHJUL

## ITALIANO:

LATO DESTRO E LATO SINISTRO si intendono guardando nella direzione di spostamento dell'attrezzatura durante l'avanzamento.

## ESPAÑOL:

EI LADO DERECHO y el LADO IZQUIERDO se determinan mirando en el sentido de avance de la máquina.

## NEDERLANDS:

DE UITDRUKKINGEN "RECHTS" EN "LINKS" hebben betrekking op de voorwaartse beweging van de machine.



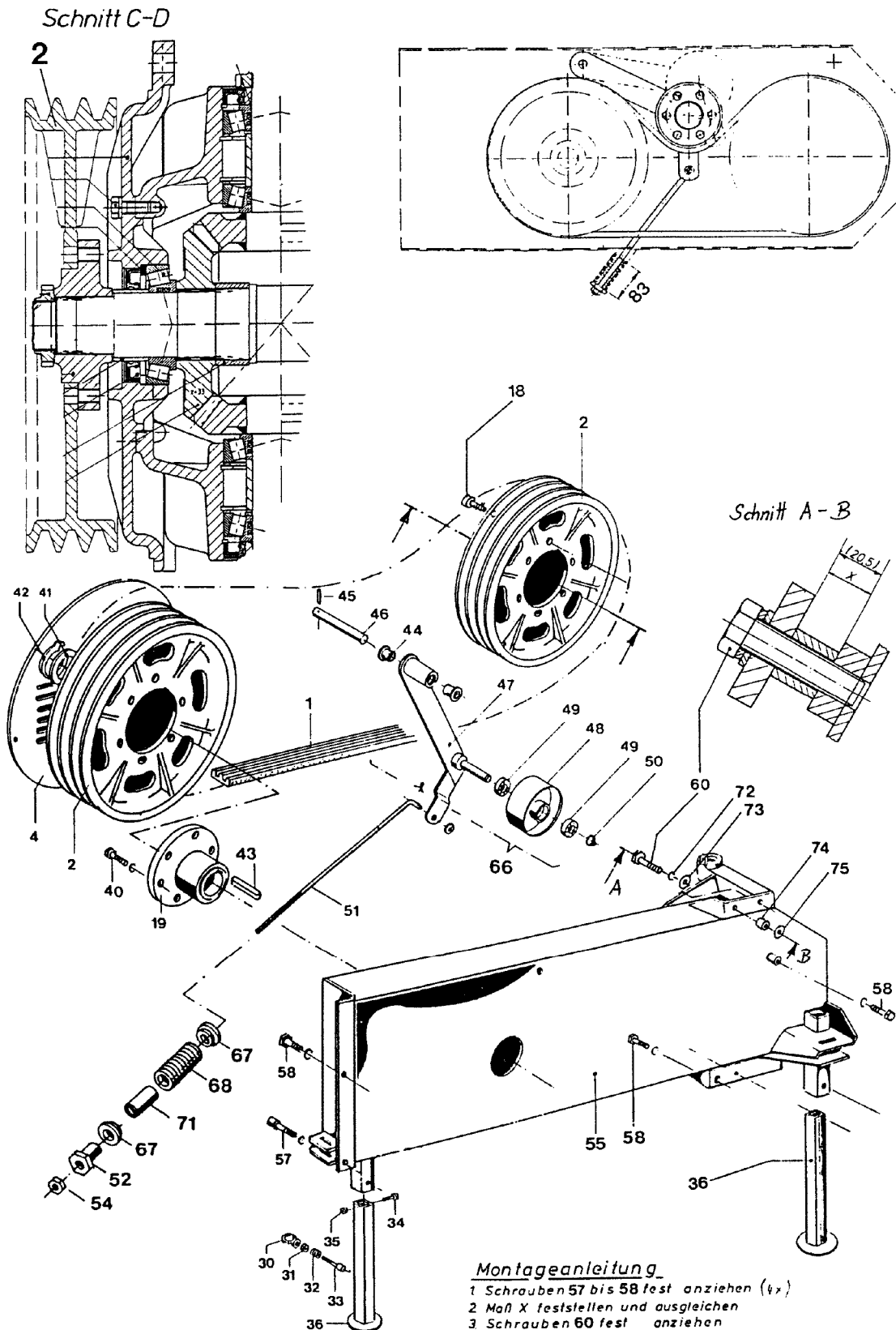
**Schwenkrahmen und Hauptantrieb**

<b>Bild-Nr.</b>	<b>Ersatz- Teil-Nr.</b>	<b>Benennung</b>	<b>Stückz pr. Gr.</b>	<b>Bemerkung</b>
1	67423	WINKELGETRIEBE	1	
2	67422	WINKELGETRIEBE	1	
3	63987	DECKEL	1	
4	65167	GELENKWELLENSCHUTZ	1	
5	71656	SCHUTZDECKEL	1	
6	71677	SCHUTZRING	2	
7	64150	KONSOLE	1	
8	64153	BUEGELSCHRAUBE	7	
9	69529	BOLZEN UNTEN	1	
16	69525	SCHEIBE	2	
17	05825	SCHEIBE	2	
18	33846	E-BUCHSE	2	
19	05780	SPANNHUELSE	2	
50	05639	6-KT-SCHRAUBE	2	
53	69552	6-KT-SCHRAUBE	1	
55	03740	6-KT-SCHRAUBE	4	
56	04225	6-KT-SCHRAUBE	5	
57	03422	6-KT-MUTTER	6	
59	32278	6-KT-MUTTER	18	
60	69277	RAHMEN	1	
61	64630	KONSOLE	2	
62	64631	KONSOLE	1	
63	66331	KUPPLUNG	1	
64	64635	BOLZEN	1	
65	50633	HALTER	1	
66	59213	KUPPLUNGSBOLZEN	1	
67	37961	PISTOLENGRIFF	1	
68	66419	KEIL	1	
70	64308	KNOTENKETTE	1	
71	02894	FEDERSTECKER	1	
72	12425	6-KT-SCHRAUBE	1	
73	64640	6-KT-SCHRAUBE	4	
78	69521	KONSOLE	1	
79	12029	FEDERRING	2	
80	69539	SCHRAUBE	2	
81	45047	SCHMIERNIPPEL	2	
82	69549	BOLZEN	1	
83	69251	GELENKWELLE	1	
84	60830	6-KT-SCHRAUBE	4	
85	05639	6-KT-SCHRAUBE	4	
86	03734	FEDERRING	4	
97	71674	BOLZEN OBEN	1	
99	71673	BUEGEL	1	
100	56174	KLAPPSTECKER-SICHERUNG	1	
101	37091	6-KT-SCHRAUBE	1	
102	12123	SCHEIBE	1	
103	04201	FEDERRING	1	
104	04227	6-KT-SCHRAUBE	1	

# Keilriemenantrieb

Blatt-Nr.: 129\_02155

Ausgabe: 9506





# Keilriemenantrieb

Blatt-Nr.: 129\_02155

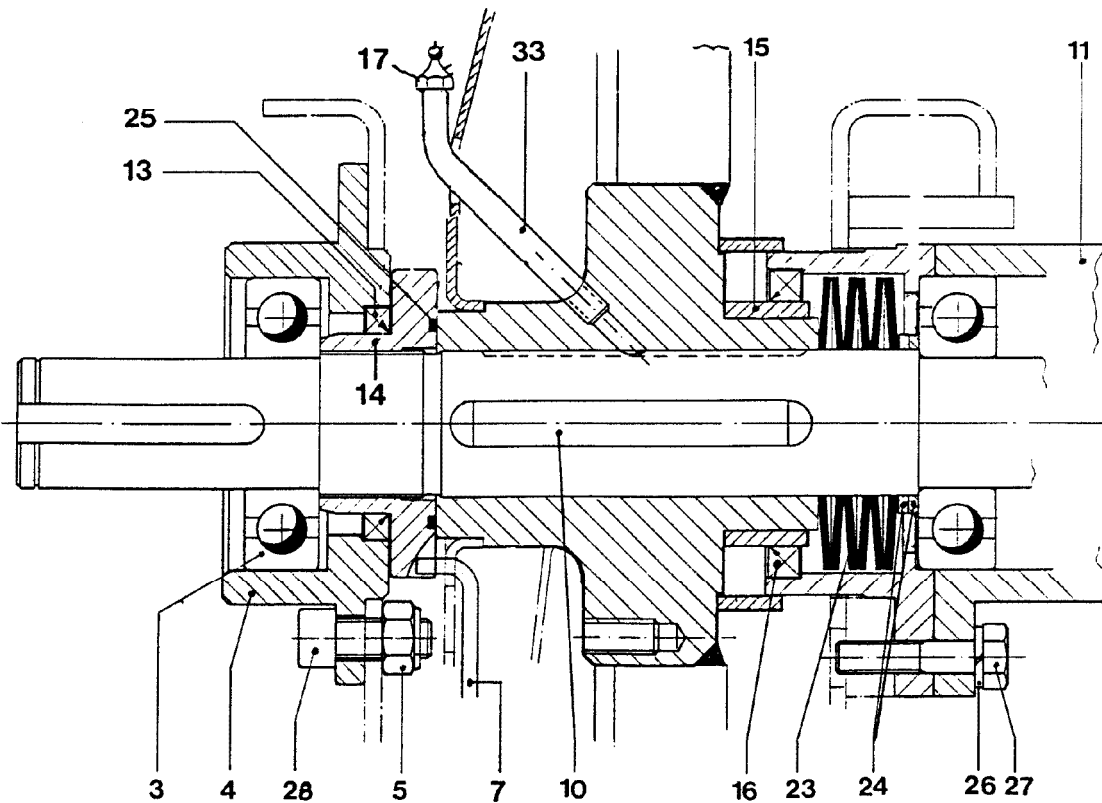
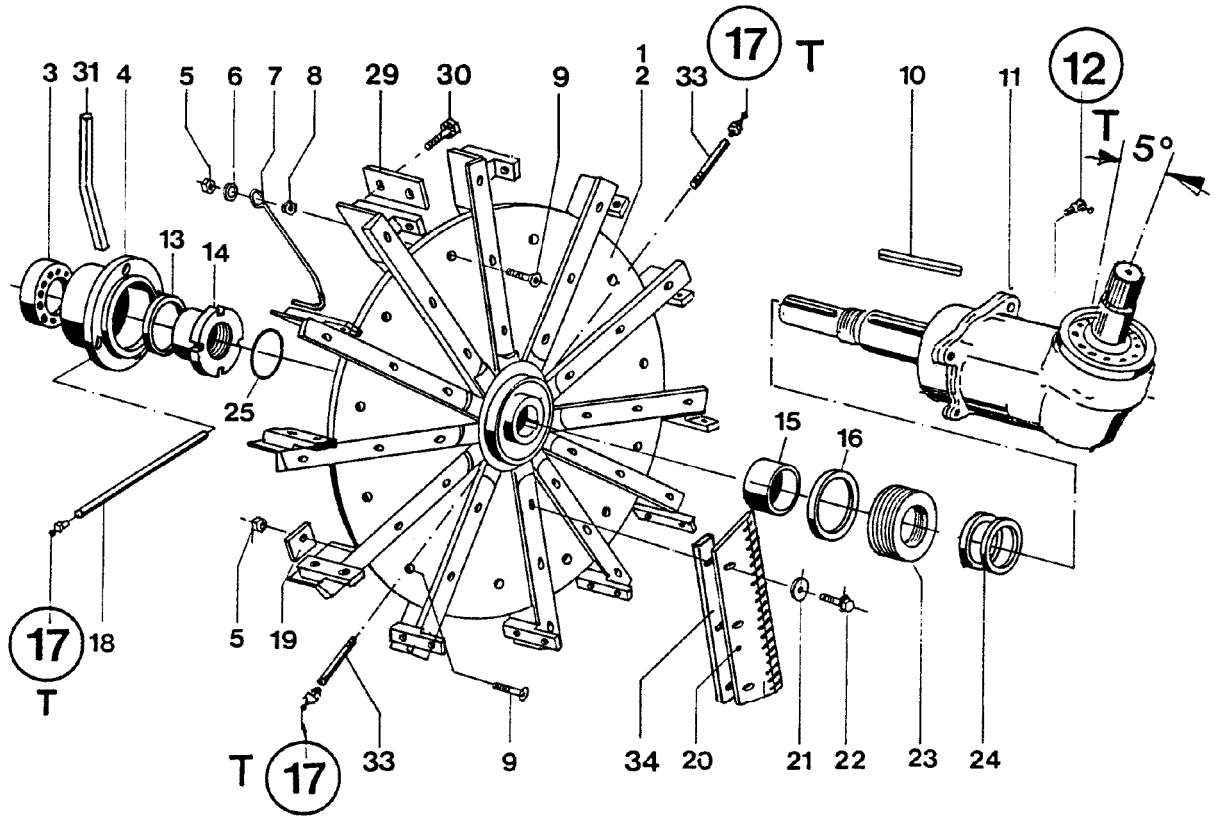
Ausgabe: 9506

Bild-Nr.	Ersatz- Teil-Nr.	Benennung	Stückz pr. Gr.	Bemerkung
1	63332	KEILRIEMEN	1	
2	62216	KEILRIEMENSCHLEIBE	2	
4	62961	DECKEL	1	
18	61702	ZYL.-SCHRAUBE	6	
19	62189	NABE	1	
30	53566	RINGMUTTER	2	
31	66022	6-KT-MUTTER	2	
32	04087	FEDER	2	
33	66050	ZYL.SCHRAUBE	2	
34	38890	6-KT-SCHRAUBE	2	
35	09239	6-KT-MUTTER	2	
36	69319	STÜTZFUß	2	
40	04219	6-KT-SCHRAUBE	6	
41	33064	PAßSCHEIBE	1	
42	03707	SICH-RING	1	
43	63322	PASSFEDER	1	
44	11002	BUCHSE	2	
45	03417	SPANNHÜLSE	1	
46	62203	BOLZEN	1	
47	62200	SPANNHEBEL	1	
48	62213	SPANNROLLE	1	
49	34264	RILLENKUGELLAGER	2	
50	37829	SICH-RING	1	
51	66334	ZUGSTANGE	1	
52	62980	MUTTER	1	
54	04615	6-KT-MUTTER	1	
55	69279	RIEMENGEHÄUSE	1	
57	49341	ZYL.-SCHRAUBE	1	
58	03740	6-KT-SCHRAUBE	3	
60	66324	6-KT-SCHRAUBE	1	
66	63326	SPANNHEBEL KPL.	1	
67	66336	SCHEIBE	2	
68	66401	DRUCKFEDER	1	
71	67267	BUCHSE	1	
72	04201	FEDERRING	5	
73	05497	SCHEIBE	2	
74	65154	BUCHSE	2	
75	51984	PASSSCHEIBE	AR	

# Messerrad

Blatt-Nr.: 129\_02160

Ausgabe: 9506



**Messerrad**

Blatt-Nr.: 129\_02160

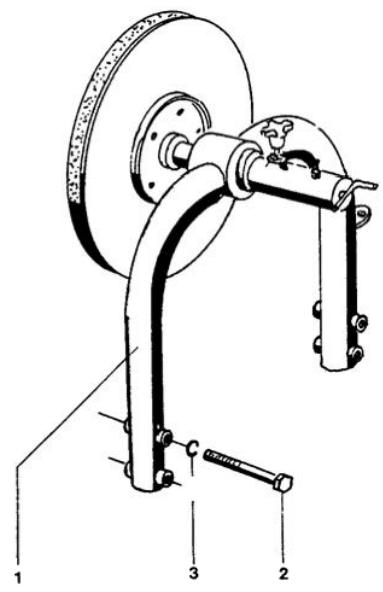
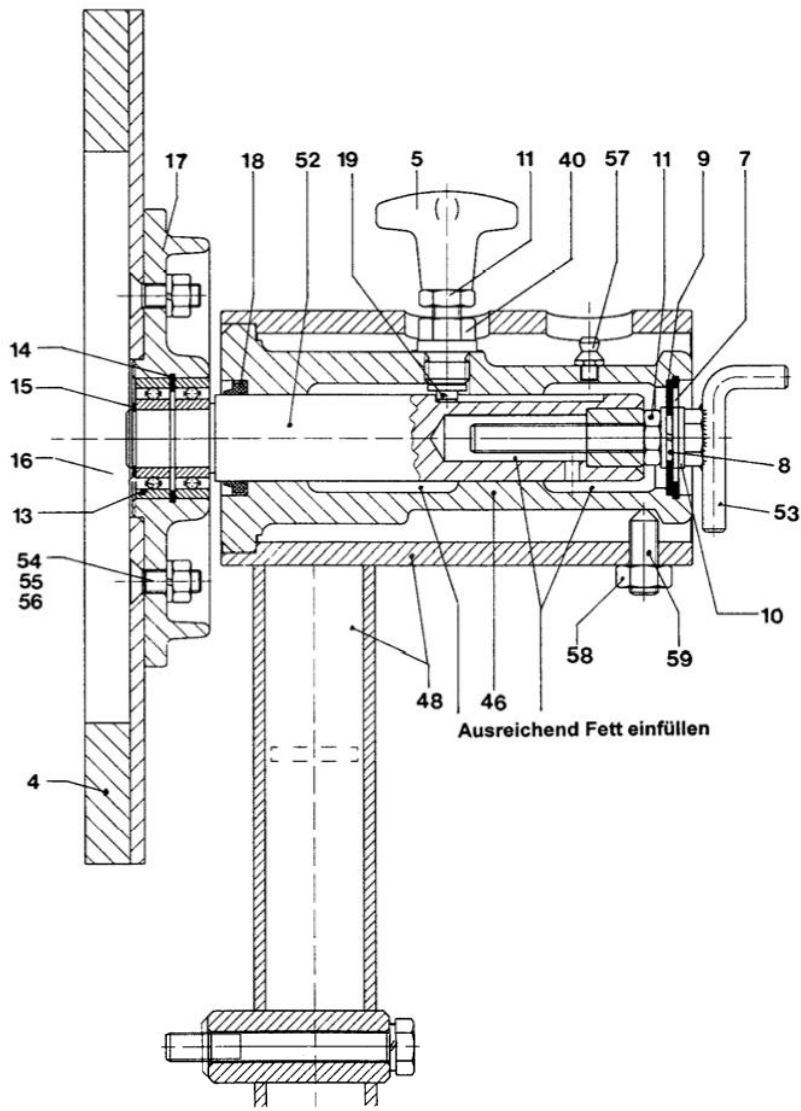
Ausgabe: 0501

<b>Bild-Nr.</b>	<b>Ersatz- Teil-Nr.</b>	<b>Benennung</b>	<b>Stückz pr. Gr.</b>	<b>Bemerkung</b>
1	69280	MESSERRAD	1	kpl. m. Messer
2	61748	MESSERRAD	1	
3	04209	RI-KUGELLAGER	1	
4	62195	GEHAEUSE	1	
5	52074	6-KT-MUTTER	AR	
6	05497	SCHEIBE	1	
7	59472	SPERRFEDER	1	
8	04205	6-KT-MUTTER	1	
9	49779	SENKSCRAUBE	AR	
10	61068	PASSFEDER	1	
11	64813	WINKELGETRIEBE	1	
12	28226	SCHMIERNIPPEL	1	
13	37843	RAD-DICHTRING	1	
14	60727	MUTTER	1	
15	62294	INNENRING	1	
16	49041	RAD-DICHTRING	1	
17	46357	SCHMIERNIPPEL	3	
18	62988	SCHMIERNIPPELROHR	1	
19	65140	AUSGLEICHGEWICHTE	AR	
20	68050	HAECKSELMESSER	12	
21	37103	TELLERFEDER	36	
22	55205	SICHERUNGSSCHRAUBE	36	
23	35804	TELLERFEDER	6	
24	35626	STUETZSCHEIBE	2	
25	56468	O-RING	1	
26	04218	FEDERRING	4	
27	62971	6-KT-SCHRAUBE	4	
28	49341	ZYL.-SCHRAUBE	4	
29	66318	WURFPLATTE	12	
30	55040	SICHERUNGSSCHRAUBE	24	
31	42087	MONTIERSTANGE	1	
33	68033	SCHMIERNIPPELROHR	2	
34	68049	MESSERUNTERLAGE	12	

# Schleifvorrichtung

Blatt-Nr.: 129\_02165

Ausgabe: 0501



# Schleifvorrichtung

Blatt-Nr.: 129\_02165

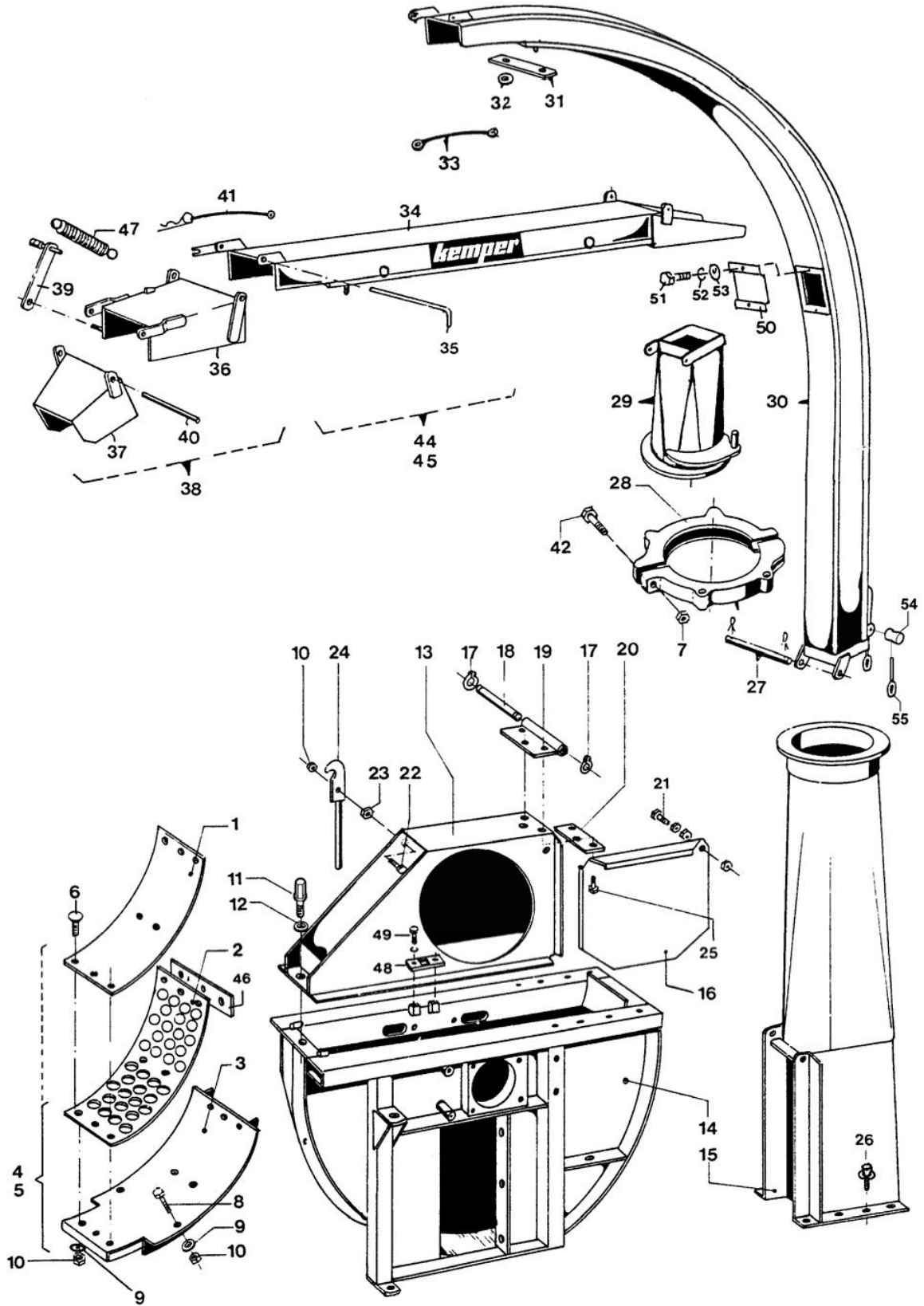
Ausgabe: 0501

<b>Bild-Nr.</b>	<b>Ersatz- Teil-Nr.</b>	<b>Benennung</b>	<b>Stückz pr. Gr.</b>	<b>Bemerkung</b>
1	71240	SCHLEIFVORRICHTUNG	1	
2	05595	6-KT-SCHRAUBE	4	
3	04218	FEDERRING	4	
4	61100	SCHLEIFSCHEIBE	1	
5	37459	KREUZGRIFF	1	
7	37498	SICH.-RING	1	
8	05819	FEDERRING	1	
9	38597	SCHEIBE	1	
10	05495	SCHEIBE	3	
11	50487	6-KT-MUTTER	2	
13	07324	RI-KUGELLAGER	2	
14	05541	SICH-RING	2	
15	31917	PS-SCHEIBE	AR	
16	05535	SICH-RING	1	
17	37316	NABE	1	
18	33838	ABSTREIFER	1	
19	38594	GEWINDESTIFT	1	
40	38593	VERSCHL.-SCHRAUBE	1	
46	57772	LAGERHUELSE	1	
47	12228	SICH-RING	1	
48	70935	LAGERBOGEN	1	
52	62284	WELLE	1	
53	43602	KURBEL	1	
54	51969	SENKSCHEIBE	6	
55	03734	FEDERRING	6	
56	04222	6-KT-MUTTER	6	
57	46337	SCHMIERNIPPEL	1	
58	04221	6-KT-MUTTER	1	
59	46356	GEWINDESTIFT	1	

# Messerradgehäuse + Auswurfkrümmer

Blatt-Nr.: 129\_02170

Ausgabe: 0807



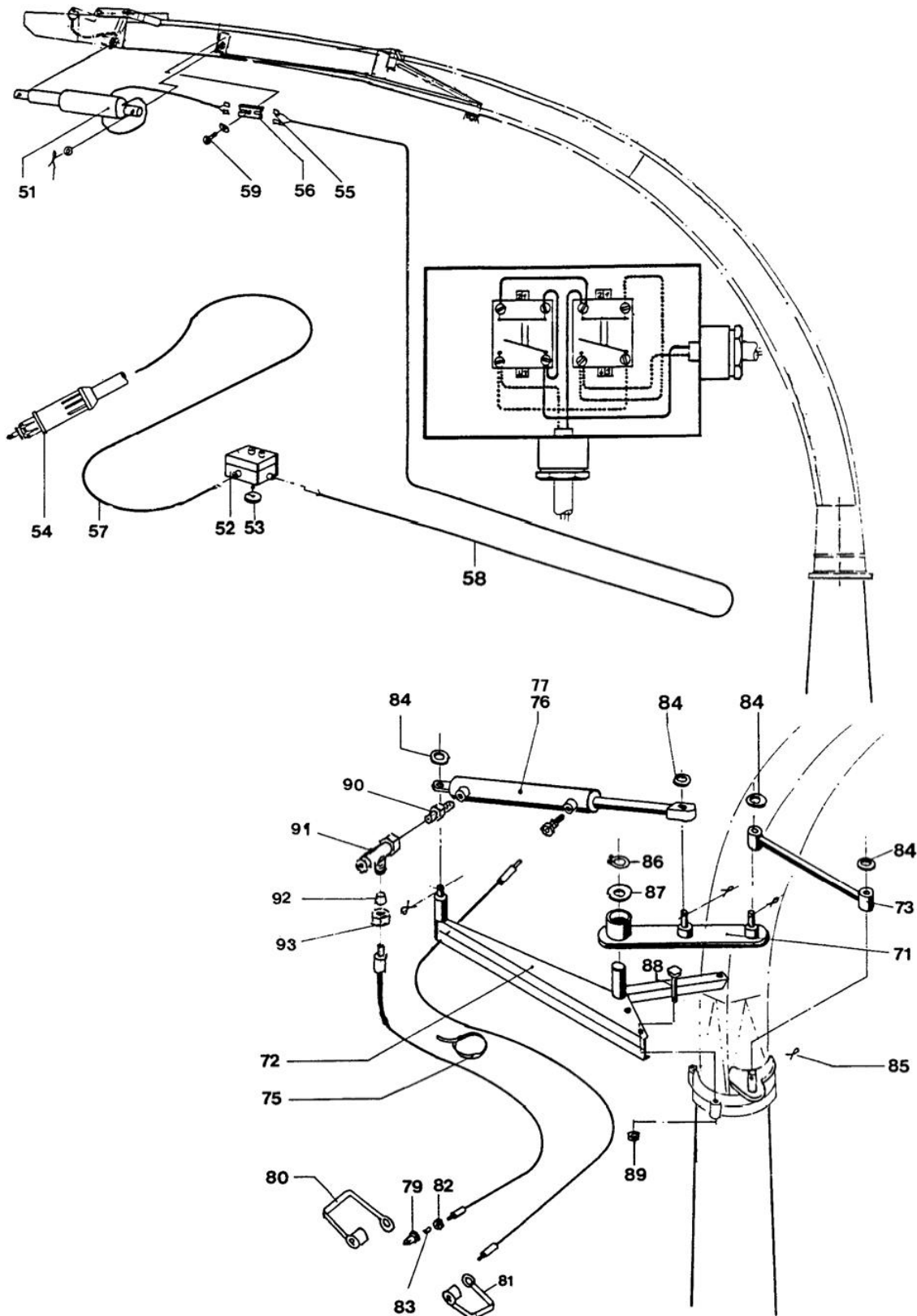
**Messerradgehäuse + Auswurfkrümmer**

Bild-Nr.	Ersatz- Teil-Nr.	Benennung	Stückz pr. Gr.	Bemerkung
1	62953	GLATTBODENBLECH	1	
2	62952	QUETSCHBODENBLECH	1	
3	62957	RAHMEN	1	
4	62993	WECHSELBODEN	1	
5	62994	REIBBODEN	1	
6	51822	SENKSCRAUBE	8	
8	65941	FLACHRUNDSCHRAUBE	2	
9	04735	SCHEIBE	10	
10	04615	6-KT-MUTTER	10	
11	85391	SECHSKANTBOLZEN	1	
12	37314	SCHEIBE	1	
13	62424	HAECKSELGEHAEUSE	1	
14	66330	HAECKSELGEHAEUSE	1	
15	62439	STUTZEN	1	
16	62425	SCHUTZDECKEL	1	
17	63985	SICH-RING	2	
18	63306	BOLZEN	1	
19	62422	SCHARNIER	1	
20	62299	LOCHPLATTE	1	
21	05649	6-KT-SCHRAUBE	1	
22	04219	6-KT-SCHRAUBE	1	
23	50487	6-KT-MUTTER	AR	
24	63053	HAKEN	1	
25	05560	FLACHRUNDSCHR.	3	
26	55205	SICHERUNGSSCHRAUBE	8	
27	45533	BOLZEN	1	
28	40872	KLEMMSTÜCK	2	
29	63311	STUTZEN	1	
30	64648	KRÜMMER	1	
31	41682	LASCHE	1	
32	37103	TELLERFEDER	2	
33	38899	PLASTIK-VERBINDUNG	1	
34	64642	KRUEMMERVERLAENGERUNG	1	
35	41685	GRIFF	1	
36	64646	AUSWURFKLAPPE	1	
37	39903	AUSWURFKLAPPE	1	
38	64649	AUSWURFKLAPPE	1	
39	40807	HEBEL	1	
40	39908	BOLZEN	1	
41	40875	FEDERSTECKER	1	
42	12916	6-KT-SCHRAUBE	2	
44	64651	1.KRUEMMERVERLAENGERUNG	1	
45	64652	2.KRUEMMERVERLAENGERUNG	1	
46	66712	DISTANZBLECH	1	
47	40809	ZUGFEDER	1	
48	67642	LASCHE	1	
49	03663	6-KT-SCHRAUBE	2	
50	69260	DECKEL	1	
51	56547	6-KT-SCHRAUBE	2	
52	03734	FEDERRING	2	
53	05494	SCHEIBE	2	
54	06617	ZYLINDERMUTTER	1	
55	06618	OESENSCHRAUBE	1	

# Bedienungselemente Auswurfkrümmer

Blatt-Nr.: 129\_02175

Ausgabe: 0711





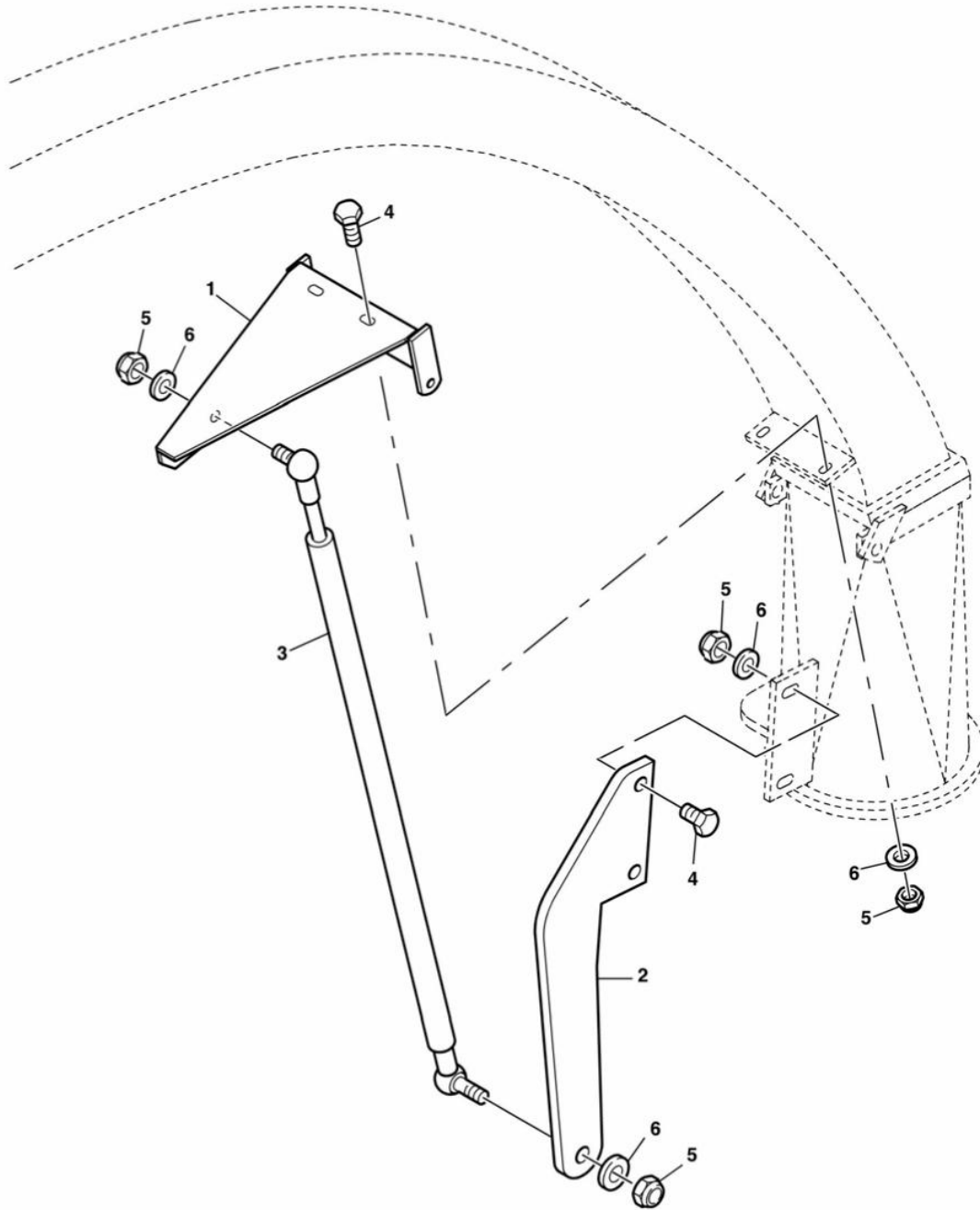
**Bedienungselemente Auswurfkrümmer**

<b>Bild-Nr.</b>	<b>Ersatz- Teil-Nr.</b>	<b>Benennung</b>	<b>Stückz pr. Gr.</b>	<b>Bemerkung</b>
51	64154	HUBSPINDELTRIEB	1	
52	LCA95956	DOPPELTASTER	1	
53	61962	HAFTMAGNET	1	
54	42799	STECKER	1	
55	51389	FLACHSTECKHUELSE	4	
56	57896	KUPPLUNG	1	
57	45081	KABEL	1	
58	64639	KABEL	1	
59	29691	FLACHKOPFSCHRAUBE	1	
71	63396	HEBELARM	1	
72	63395	LAGERARM	1	
73	43779	ZUGSTANGE	1	
75	40298	KABELBAND	2	
76	43888	HYDROZYLINDER	1	
77	44606	DICHTUNGSSATZ	1	
78	37402	SCHLAUCHLEITUNG	2	
79	38701	KUPPLUNGSSTECKER	2	
80	04409	STAUBKAPPE	1	
81	39987	STAUBKAPPE	1	
82	48560	UEBERWURFMUTTER	2	
83	03438	SCHNEIDRING	2	
84	05505	SCHEIBE	4	
85	38219	SPLINT	4	
86	05397	SICHERUNGSRING	1	
87	32340	SCHEIBE	1	
88	39905	6-KT-SCHRAUBE	3	
89	04696	6-KT-MUTTER	3	
90	01212	GER.-EINSCHRAUBVERSCHR.	2	
91	70797	DROSSELVENTIL	1	INFO 2869
92	03438	SCHNEIDRING	2	
93	48560	UEBERWURFMUTTER	2	

# Turmabsenkung – Gasfeder

Blatt-Nr.: 129\_02176

Ausgabe: 0501



## Turmabsenkung – Gasfeder

Blatt-Nr.: 129\_02176

Ausgabe: 0501

<b>Bild-Nr.</b>	<b>Ersatz- Teil-Nr.</b>	<b>Benennung</b>	<b>Stückz pr. Gr.</b>	<b>Bemerkung</b>
1	85389	HALTERUNG	1	
2	85120	BLECH	1	
3	85098	GASFEDER	1	
4	04219	6-KT-SCHRAUBE	4	
5	04615	6-KT-MUTTER	6	
6	04735	SCHEIBE	6	

**Nachrüstsatz bis SN 129-103961 = 85840**

**Nachrüstsatz ab SN 129-103961 = 85811**



**Förder- und Vorpreßwalzen**

<b>Bild-Nr.</b>	<b>Ersatz- Teil-Nr.</b>	<b>Benennung</b>	<b>Stückz pr. Gr.</b>	<b>Bemerkung</b>
1	76399	ZACKENWALZE	1	
2	76390	ZACKENWALZE	1	
3	61093	GLATTWALZE	1	
4	61089	ZACKENWALZE	1	
5	63312	SICHERUNGSSCHRAUBE	4	
6	05397	SICHERUNGSRING	3	
7	05399	SICHERUNGSRING	3	
8	12160	RILLENKUGELLAGER	3	
9	59068	KEGEL-SCHMIERNIPPEL	3	
10	65958	VORPREßWALZEN-AGGREGAT	1	
12	30262	6-KT-SCHRAUBE	8	
13	LCA100228	BOLZEN	1	
14	37451	ZUGFEDER	1	
15	61755	FEDERHALTERUNG	1	
16	64842	STIRNRADGETRIEBE	1	
17	62906	KONSOLE	1	
18	37485	6-KT-SCHRAUBE	3	
19	62907	BUCHSE	2	
20	62440	BOLZEN	1	
21	08707	SPANNHUELSE	2	
22	51187	SCHEIBE	2	
23	37778	STUETZSCHEIBE	1	
24	05497	SCHEIBE	4	
25	04696	6-KT-MUTTER	5	
26	04204	SCHEIBE	3	
27	50076	SENKSCHEIBE	3	
28	61098	2-FACH GEGENSCHNEIDE	1	
29	66333	ABSTREIFER KONISCH	1	
30	63012	WALZENGEHAEUSE	1	
31	62904	BODENBLECH	1	
32	61753	SEITENWAND	1	
33	62903	OBERBLECH	1	
34	61754	SEITENWAND	1	
35	04734	6-KT-SCHRAUBE	8	
36	04615	6-KT-MUTTER	8	
37	05602	6-KT-SCHRAUBE	2	
38	09611	PASSFEDER	3	
39	62902	BUCHSE	8	
40	11M7127	SPLINT	1	



# Einzugstrommel

Blatt-Nr.: 129\_02185

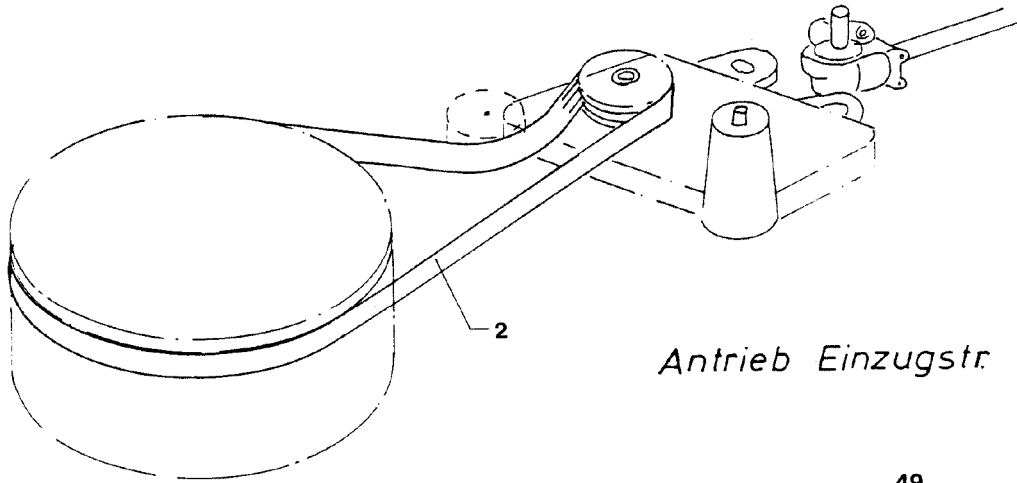
Ausgabe: 9507

Bild-Nr.	Ersatz- Teil-Nr.	Benennung	Stückz pr. Gr.	Bemerkung
1	63330	KEILRIEMEN	1	
2	63331	VERBUNDKEILRIEMEN	1	
3	05511	SCHEIBE	1	
4	35205	RINGMUTTER	1	
5	62950	ABSTREIFER	1	
8	62217	KEILRIEMENSCHLEIBE	1	
9	66416	KEILRIEMENSCHLEIBE	1	
10	77935	FLANSCHLAGER	1	
11	.....	EINSTELLRILLENKUGELLAGER	1	NSEP
12	62219	KEILRIEMENSCHLEIBE	1	
13	04208	RILLENKUGELLAGER	2	
14	62930	EINZUGSTROMMEL	1	
15	62986	WELLE	1	
16	29876	PASSFEDER	1	
17	62925	SCHEIBE	1	
18	05589	6-KT-SCHRAUBE	2	
19	63995	NABE	1	
30	64234	MESSERROTOR	1	
31	63990	MESSERROTOR	1	
32	58283	SAEGEMESSER	6	
33	67157	RAEUMER	2	
34	05639	SECHSKANTSCHRAUBE	22	
35	03422	SECHSKANTMUTTER	24	
36	63393	SECHSKANTSCHRAUBE	2	
37	63392	SECHSKANTSCHRAUBE	2	
38	04615	SECHSKANTMUTTER	2	
39	66699	TEILERSPITZE	1	
40	05704	6-KT-SCHRAUBE	1	
41	57672	TASTENSPITZE	1	
42	51340	RING	1	
43	50125	ZUGFEDER	1	Stärkere Feder Info 2806
44	63499	HEBEL	1	
45	62459	BUCHSE	1	
46	62220	SPANNROLLE	1	
47	34264	RILLENKUGELLAGER	1	
48	63503	SICH.-RING	1	
49	05497	SCHEIBE	1	
50	53507	6-KT-SCHRAUBE	1	
51	66410	RAHMEN	1	
52	63495	HAKENSCHRAUBE	2	
53	63500	BUCHSE	1	
54	04206	SCHEIBE	1	
55	04620	6-KT-SCHRAUBE	1	
56	04696	6-KT-MUTTER	2	
57	63476	KONSOLE	1	
58	63328	PASSFEDER	1	
59	11660	PAßSCHEIBE	2	
60	04225	6-KT-SCHRAUBE	8	
61	63992	RING	1	
62	03734	FEDERRING	8	
63	57281	ROHR	2	
64	37314	SCHEIBE	2	
65	14367	6-KT-SCHRAUBE	2	
66	63327	ROHR	2	
67	58563	6-KT-SCHRAUBE	2	

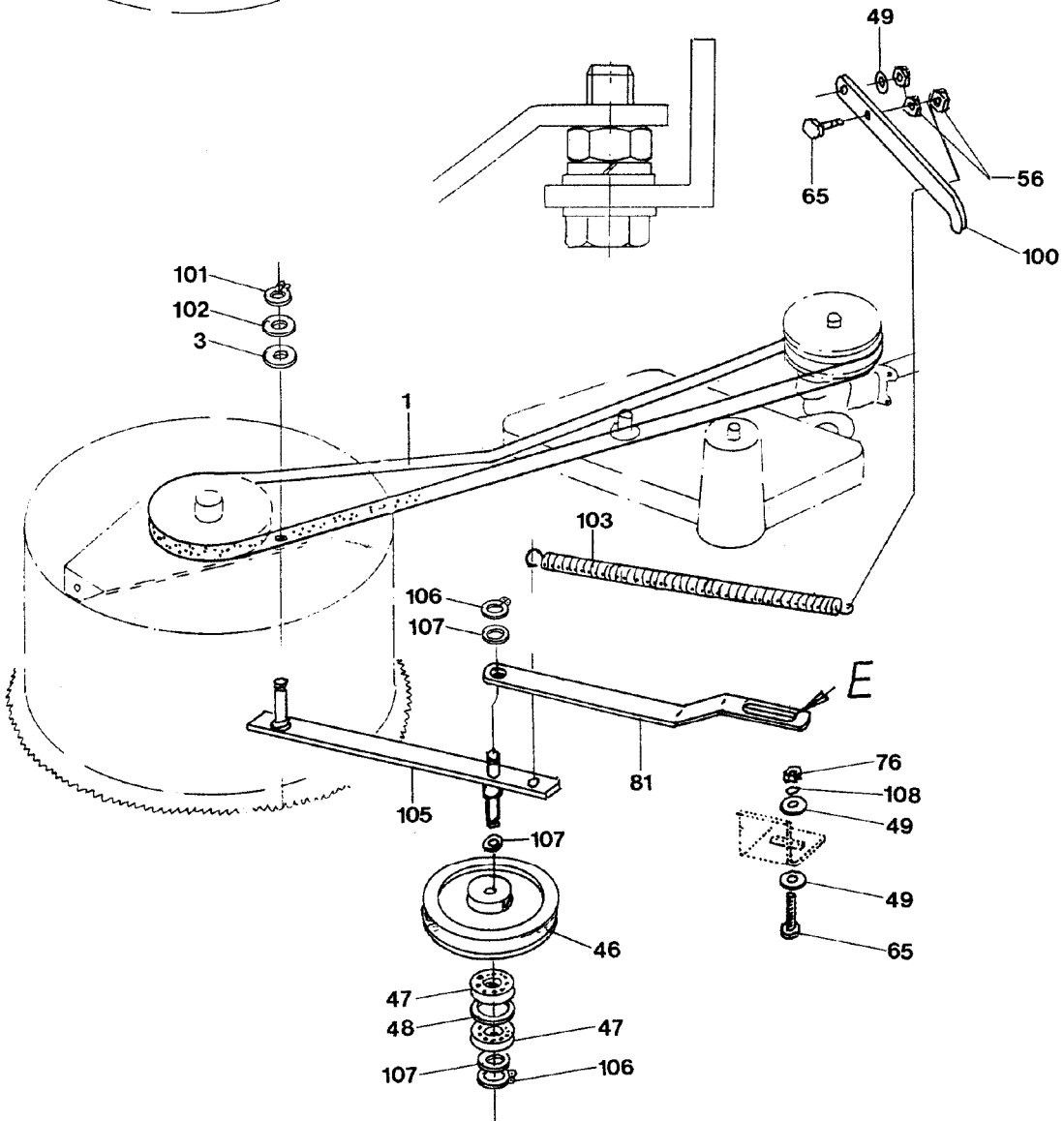
# Einzugstrommel

Blatt-Nr.: 129\_02186

Ausgabe: 9510



Antrieb Einzugstr.





# Einzugstrommel

Blatt-Nr.: 129\_02186

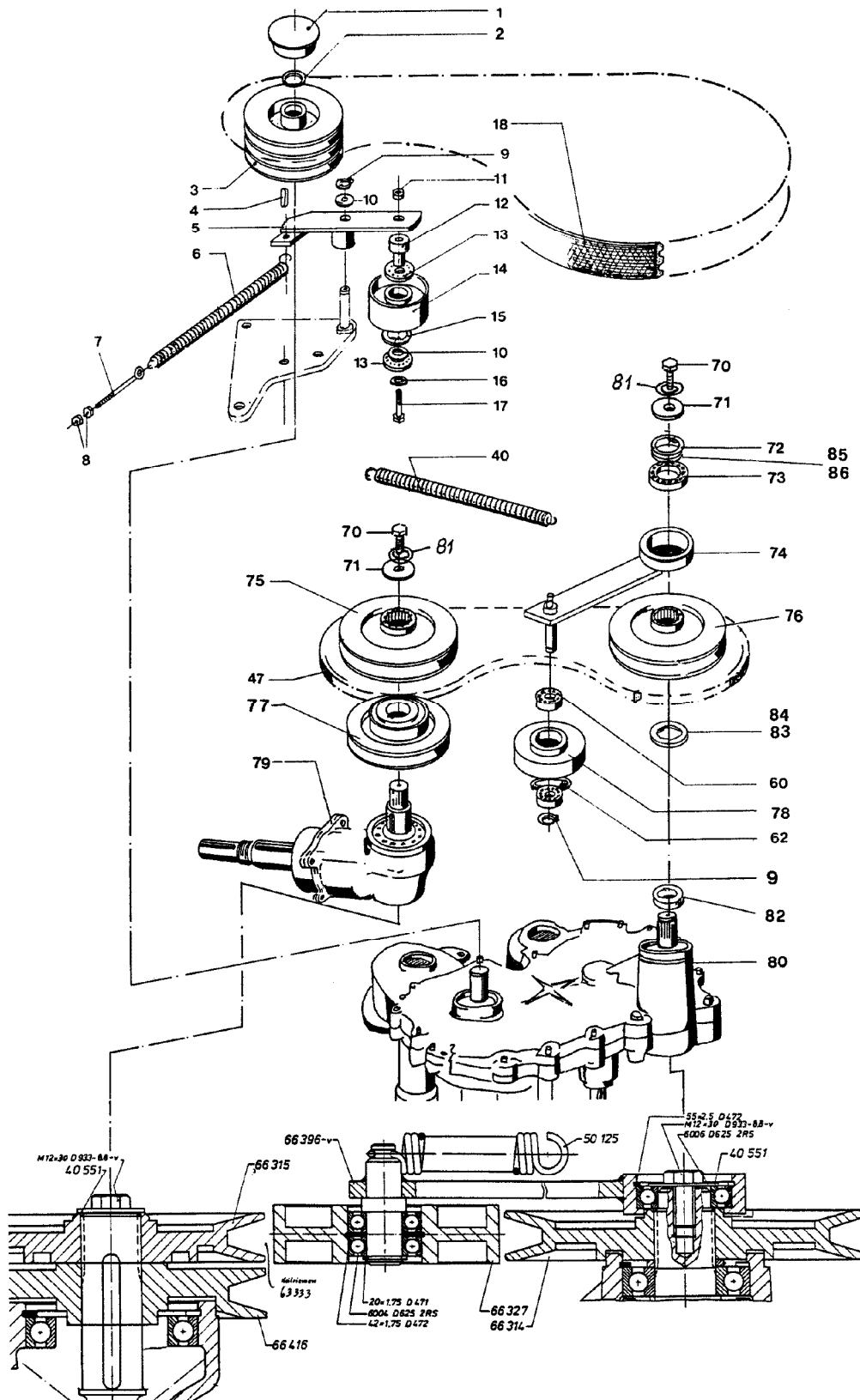
Ausgabe: 9510

<b>Bild-Nr.</b>	<b>Ersatz- Teil-Nr.</b>	<b>Benennung</b>	<b>Stückz pr. Gr.</b>	<b>Bemerkung</b>
68	58134	MITNEHMERSEGMENT	10	
69	58135	MITNEHMERSEGMENT	10	
70	61465	RAEUMER	1	
	61466	RAEUMER	1	
71	42061	FLACHRUNDSCHRAUBE	4	
72	62971	6-KT-SCHRAUBE	2	
75	66408	STUETZE	1	
76	04205	6-KT-MUTTER	4	
77	03356	FEDERRING	2	
78	65184	ZYL.-SCHRAUBE	2	
79	40768	6-KT-SCHRAUBE	2	
80	04218	FEDERRING	2	
81	66713	ZUGSTREBE	1	
82	50080	DISTANZBUCHSE	1	
83	03740	6-KT-SCHRAUBE	1	
84	66404	WINKEL	1	
85	55964	STENGELHEBER	2	
86	04219	6-KT-SCHRAUBE	2	
87	37314	SCHEIBE	1	
100	70752	HEBEL	1	
101	53756	SICHERUNGSRING	1	
102	12200	STUETZSCHEIBE	1	
103	32165	ZUGFEDER	1	
105	70744	HEBEL	1	
106	37829	SICHERUNGSRING	2	
107	37598	STUETZSCHEIBE	3	
108	04201	FEDERRING	1	

# Antrieb Einzugstr.-Vorpreßw.-Förderwalzen

Blatt-Nr.: 129\_02190

Ausgabe: 9507



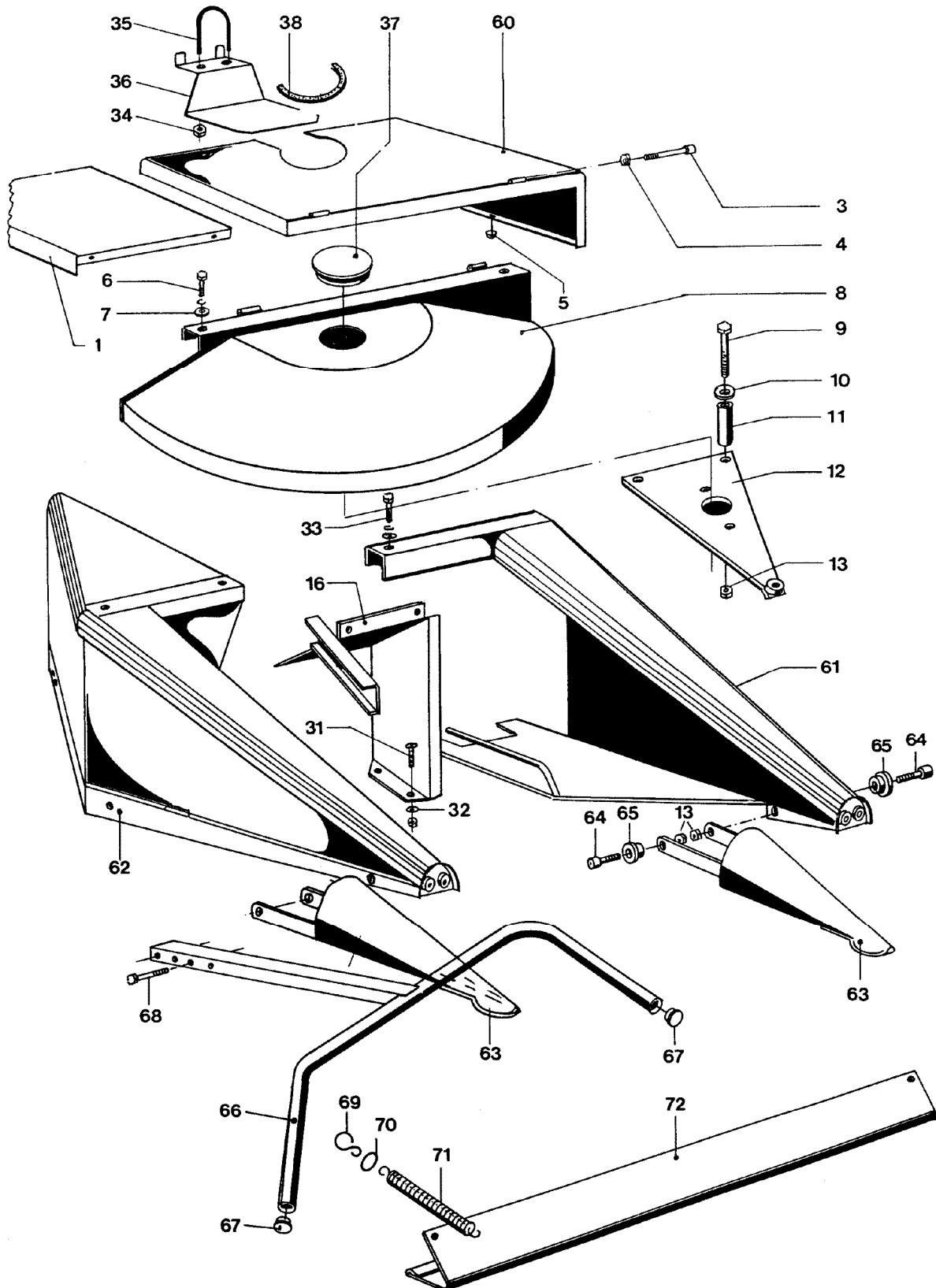
**Antrieb Einzugstr.-Vorpreßw.-Förderwalzen**

Bild-Nr.	Ersatz- Teil-Nr.	Benennung	Stückz pr. Gr.	Bemerkung
1	62964	VERSCHLUSSSTOPFEN	1	
2	05397	SICH.-RING	1	
3	62217	KEILRIEMENSCHLEIBE	1	
4	09611	PASSFEDER	1	
5	62460	SPANNROLLENHEBEL	1	
6	33191	ZUGFEDER	1	
7	37501	AUGENSCHRAUBE	1	
8	03570	6-KT-MUTTER	2	
9	37829	SICH.-RING	2	
10	14861	PASSSCHEIBE	2	
11	04696	6-KT-MUTTER	1	
12	62437	BUCHSE	1	
13	34264	RILLENKUGELLAGER	2	
14	62204	SPANNROLLE	1	
15	63503	SICH.-RING	1	
16	04206	SCHEIBE	1	
17	58563	6-KT-SCHRAUBE	1	
18	63331	VERBUNDKEILRIEMEN	1	
40	50125	ZUGFEDER	1	
47	63333	KEILRIEMEN	1	
60	07324	RILLENKUGELLAGER	2	
62	05541	SICH.-RING	1	
70	04202	6-KT-SCHRAUBE	2	
71	68095	SCHEIBE	2	
72	27963	SICH.-RING	1	
73	40125	RILLENKUGELLAGER	1	
74	66396	SPANNHEBEL	1	
75	66315	KEILRIEMENSCHLEIBE	1	
	65975	KEILRIEMENSCHLEIBE	1	OP
76	66314	KEILRIEMENSCHLEIBE	1	
	65977	KEILRIEMENSCHLEIBE	1	OP
77	66416	KEILRIEMENSCHLEIBE	1	
78	66327	SPANNROLLE	1	
79	64813	WINKELGETRIEBE 5°	1	
80	64842	STIRNRADGETRIEBE	1	
81	72740	SPERRKANTSCHLEIBE	2	
82	64844	BUCHSE	1	
83	11660	PASSSCHEIBE	AR	
	09872	PASSSCHEIBE	AR	
84	37834	STUETZSCHLEIBE	1	
85	12159	PASSSCHEIBE	AR	
	12186	PASSSCHEIBE	AR	
86	12777	STUETZSCHLEIBE	1	

# Blattheber - Schutzvorrichtungen

Blatt-Nr.: 129\_02195

Ausgabe: 9506



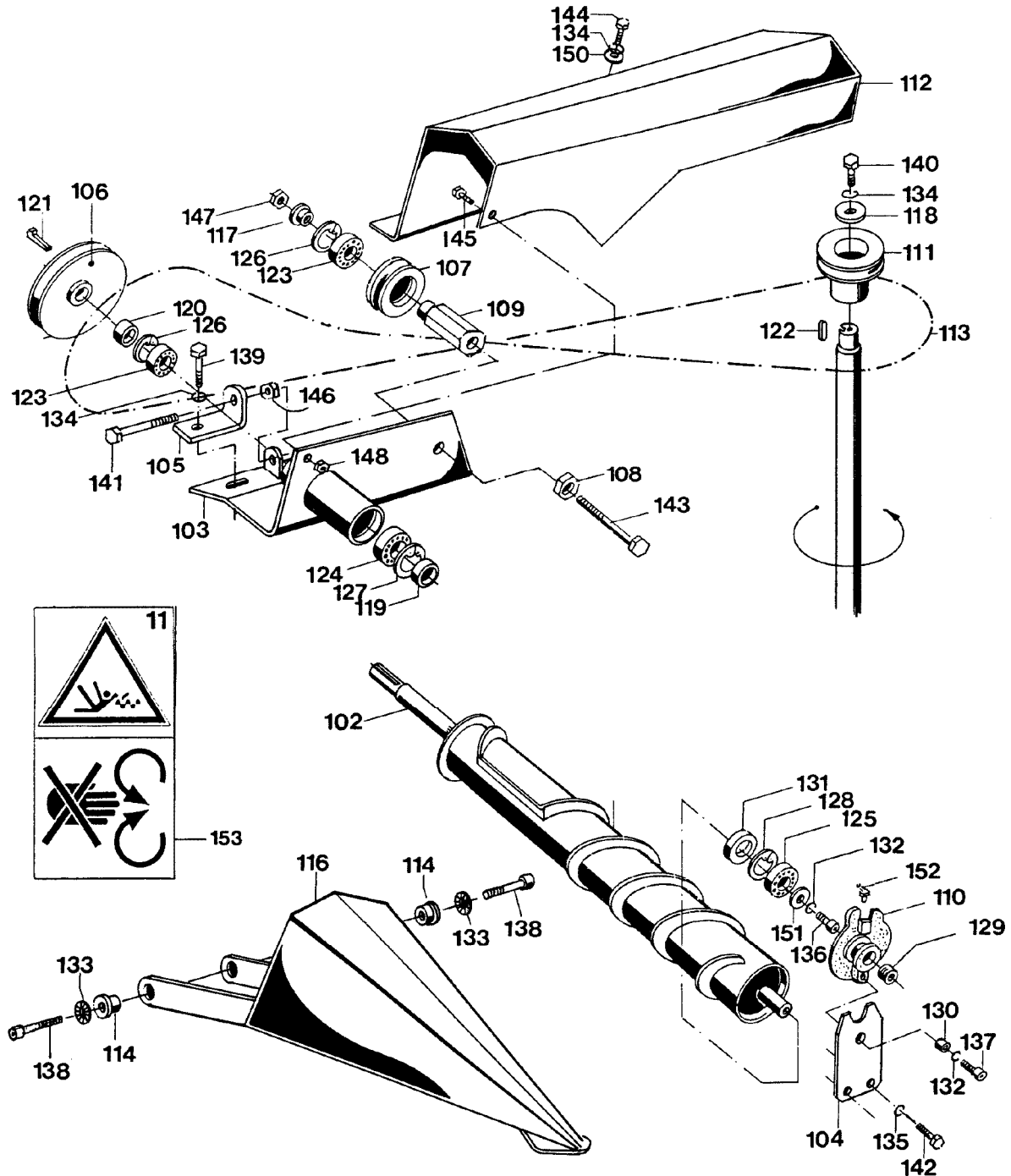
**Blattheber - Schutzvorrichtungen**

<b>Bild-Nr.</b>	<b>Ersatz- Teil-Nr.</b>	<b>Benennung</b>	<b>Stückz pr. Gr.</b>	<b>Bemerkung</b>
1	63316	SCHUTZBLECH	1	
3	63485	ZYLINDERSCHRAUBE	2	
4	09239	6-KT-MUTTER	2	
5	59409	GUMMIPUFFER	1	
6	04734	6-KT-SCHRAUBE	2	
7	04740	SCHEIBE	2	
8	63480	SCHUTZHAUBE	1	
9	58563	6-KT-SCHRAUBE	2	
10	05497	SCHEIBE	2	
11	63327	ROHR	2	
12	63476	KONSOLE	1	
13	04696	6-KT-MUTTER	2	
16	63474	TRICHTER	1	
31	65138	BORDWANDSCHRAUBE	4	
32	12051	SCHEIBE	4	
33	04734	6-KT-SCHRAUBE	3	
34	03422	6-KT-MUTTER	2	
35	63325	RUNDSTAHLBUEGEL	1	
36	63466	HALTERUNG	1	
37	64149	VERSCHLUßDECKEL	1	
38	63486	KANTENSCHUTZ	1	
60	66412	SCHUTZBLECH	1	
61	66718	BLATTHEBER	1	
62	66714	BLATTHEBER	1	
63	66719	TEILERSPITZE	2	
64	56614	ZYL. SCHRAUBE	4	
65	66147	BUNDBUCHSE	4	
66	66777	VORDRUCKBUEGEL	1	
67	66151	SCHUTZKAPPE	2	
68	54131	6-KT-SCHRAUBE	2	
69	42085	S-HAKEN	2	
70	38941	RING	2	
71	42662	ZUGFEDER	2	
72	66725	SCHUTZBLECH	1	

# Halmteiler

Blatt-Nr.: 129\_02200

Ausgabe: 9506



# Halmteiler

Blatt-Nr.: 129\_02200

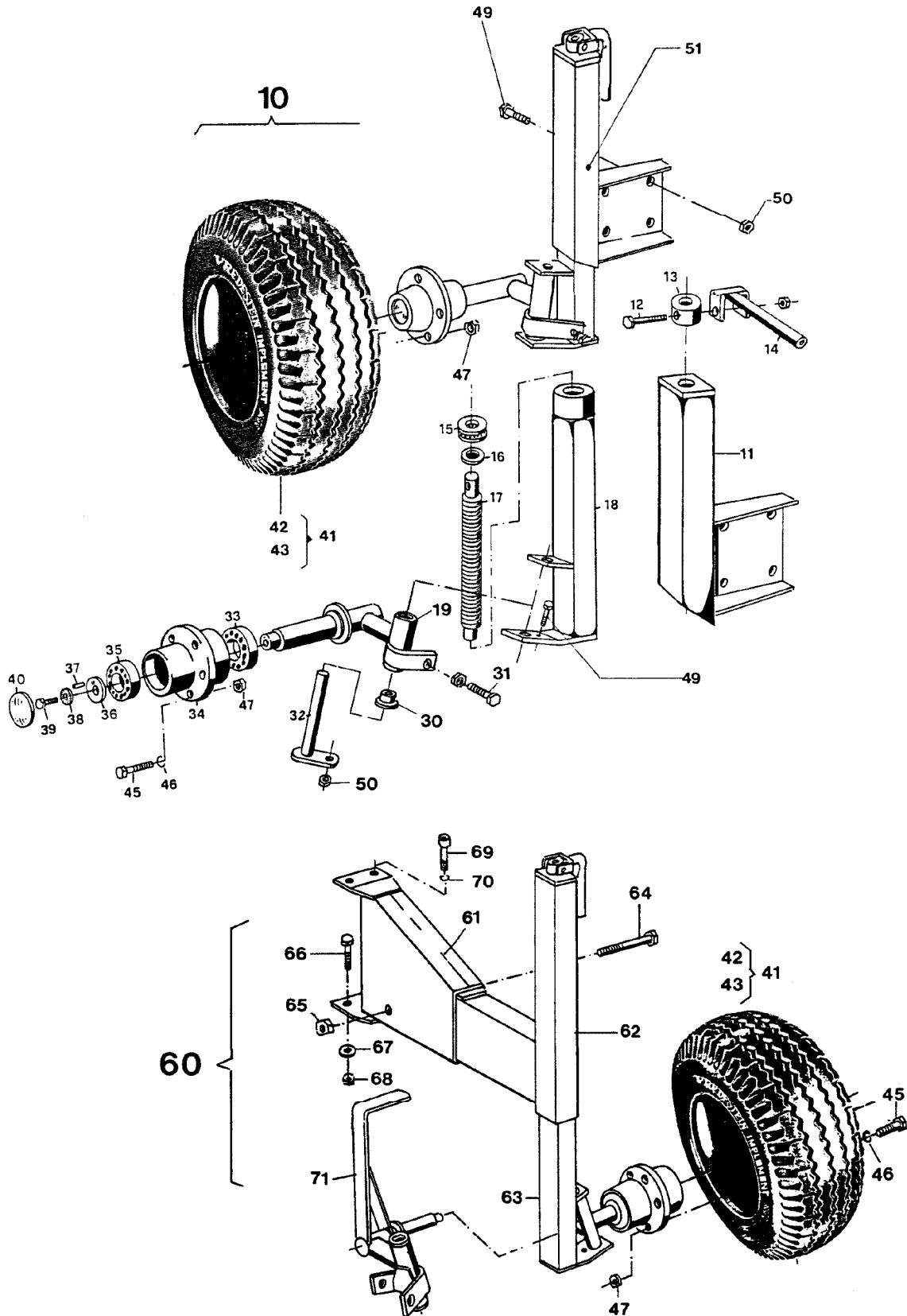
Ausgabe: 9501

<b>Bild-Nr.</b>	<b>Ersatz- Teil-Nr.</b>	<b>Benennung</b>	<b>Stückz pr. Gr.</b>	<b>Bemerkung</b>
101	65960	HALMTEILER	1	ASSY , OP
102	65945	LAGERMAISSCHNECKE	1	
103	65944	LAGERBOCK	1	
104	65943	HALTERUNG	1	
105	55611	WINKEL	1	
106	53107	RIEMENSCHLEIBE	1	
107	53339	SPANNROLLE	1	
108	67561	6-KT-BUCHSE	1	
109	65946	6-KT-BUCHSE	1	
110	57357	LAGERGEHAEUSE	1	
111	58480	RIEMENSCHLEIBE	1	
112	65951	SCHUTZBLECH	1	
113	65955	KEILRIEMEN	1	
114	66147	BUNDBUCHSE	2	
116	71520	TEILERSPITZE	1	
117	53340	BUCHSE	1	
118	65952	SCHEIBE	1	
119	61476	BUCHSE	1	
120	65957	BUCHSE	1	
121	53348	NASENKEIL	1	
122	07034	PASSFEDER	1	
123	34264	RILLENKUGELLAGER	2	
124	12913	RILLENKUGELLAGER	1	
125	12786	RILLENKUGELLAGER	1	
126	05537	SICHERUNGSRING	2	
127	05538	SICHERUNGSRING	1	
128	57358	SICHERUNGSRING	1	
129	42782	VERSCHLUSSSCHRAUBE	1	
130	12528	DISTANZROHR	1	
131	48722	RADIALDICHTRING	1	
132	40940	FEDERRING	2	
133	42074	SCHNORR-SICHERUNG	2	
134	04218	FEDERRING	3	
135	04201	FEDERRING	2	
136	41061	ZYL.-SCHRAUBE	1	
137	41261	ZYL.-SCHRAUBE	1	
138	67300	ZYL.-SCHRAUBE	2	
139	05589	6-KT-SCHRAUBE	1	
140	37485	6-KT-SCHRAUBE	1	
141	53506	6-KT-SCHRAUBE	1	
142	04227	6-KT-SCHRAUBE	2	
143	12916	6-KT-SCHRAUBE	1	
144	04219	6-KT-SCHRAUBE	1	
145	05639	6-KT-SCHRAUBE	1	
146	04615	6-KT-MUTTER	1	
147	04696	6-KT-MUTTER	1	
148	03422	6-KT-MUTTER	1	
150	04740	SCHEIBE	1	
151	55191	SCHEIBE	1	
152	28226	SCHMIERNIPPEL	1	
153	LCA68623	ABZIEHBILD	1	

# Stützrad

Blatt-Nr.: 129\_02205

Ausgabe: 9507





# Stützrad

Blatt-Nr.: 129\_02205

Ausgabe: 9507

Bild-Nr.	Ersatz- Teil-Nr.	Benennung	Stückz pr. Gr.	Bemerkung
10	64305	STUETZRAD	1	ASSY
11	64177	STUETZROHR	1	
12	05586	6-KT-SCHRAUBE	1	
13	06254	BUCHSE	1	
14	41608	KURBEL	1	
15	05568	AX-RI-KUGELLAGER	1	
16	05504	SCHEIBE	1	
17	06253	SPINDEL	1	
18	43808	STUETZROHR INNEN	1	
19	64321	ACHSBOLZEN	1	
30	01657	BUCHSE	2	
31	14367	6-KT-SCHRAUBE	2	
32	43917	BOLZEN	1	
33	50627	RI-KUGELLAGER	1	
34	43803	NABE	1	
35	09614	RI-KUGELLAGER	1	
36	43793	SCHEIBE	1	
37	29276	SPANNHUELSE	1	
38	43918	SCHNORR-SICHERUNG	1	
39	03991	6-KT-SCHRAUBE	1	
40	05532	V-SCHEIBE	1	
41	41615	RAD	1	
42	41616	REIFEN	1	
43	41617	FELGE	1	
45	32887	6-KT-SCHRAUBE	5	
46	34273	FEDERRING	5	
47	03612	6-KT-MUTTER	5	
49	04219	6-KT-SCHRAUBE	4	
50	04615	6-KT-MUTTER	4	
51	64322	STUETZWINDE	1	
60	68040	STUETZRAD LINKS	1	ASSY
61	68039	STUETZBOCK	1	
62	68038	STUETZROHR	1	
63	68034	STUETZWINDE	1	
64	05620	6-KT-SCHRAUBE	1	
65	32278	6-KT-MUTTER	1	
66	14367	6-KT-SCHRAUBE	2	
67	05497	SCHEIBE	2	
68	04696	6-KT-MUTTER	2	
69	59370	ZYLINDERSCHRAUBE	2	
70	03356	FEDERRING	2	
71	43798	ACHSBOLZEN	1	

# Memoranda

Blatt-Nr.: 129\_02206

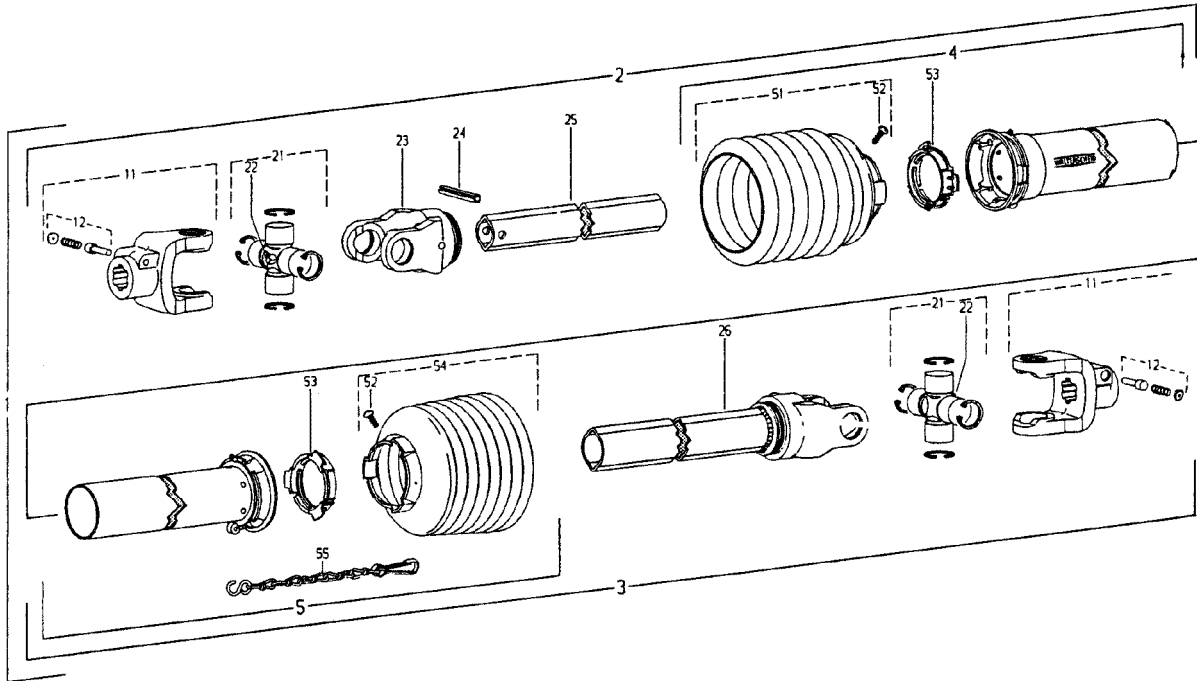
Ausgabe: 9507

---

# Gelenkwelle zwischen den Getrieben

Blatt-Nr.: 129\_02210

Ausgabe: 9506

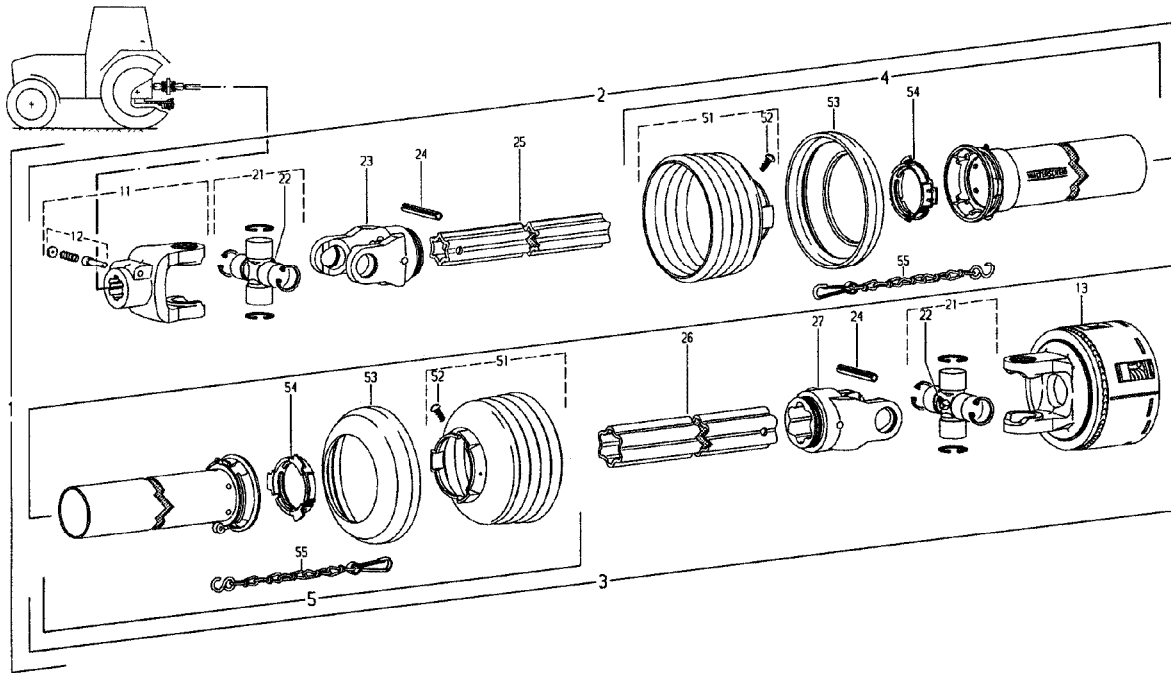


Pos.-Nr. Item Repère	Zeichnungs-Nr. Drawing No. Ref. du Plan	Stückzahl Quantity Quantité	Technische Angaben Technical data Données techniques	Benennung	Description	Désignation
1	69251	1	W2400-SC25-460	Gelenkwelle mit Schutz	PTO drive shaft with guard	Transmission avec protecteur
2	69779	1	WH2400-SC25-440	Innere Gelenkwellenhälfte mit Äußerer Schutzhälfte	Inner PTO drive shaft half with outer guard half	Demi-transmission intérieure demi-protecteur extérieur
3	69780	1	WH2400-SC25-365	Äußere Gelenkwellenhälfte mit innerer Schutzhälfte	Outer PTO drive shaft half with inner guard half	Demi-transmission extérieure demi-protecteur intérieur
4	69781	85.202	SCH25-A255-85.25.514	Äußere Schutzhälfte	Outer guard half	Demi-protecteur extérieur
5	69782	85.201	SCH25-J550-RP12-K	Innere Schutzhälfte	Inner guard half	Demi-protecteur intérieur
				SC-Rohr 295 mm kürzen	Shorten SC tube by 295 mm	Raccourcir tube SC de 295 mm
				SC-Trichter 3 Rippe(n) kürzen	Shorten SC cone by 3 rib(s)	Raccourcir cone SC de 3 ande
11	68442	+35.79.101	AG2400-1 3/8" (21)	Aufsteckgabel mit Schiebestift	Quick-disconnect yoke	Machoire a verrouillage rap.
12	50501	agraset.101		Schiebestift kpl.	Quick-disconnect pin cpl.	Poussoir de verrouillage rap.
21	40501	35.00.00		Kreuzgarnitur komplett	Cross and bearing kit complete	Bloc croisillon complet
22	50822	63.27.00	8MBx1	Kegel-Schmiernippel	Lubrication fitting	Graisseur
23	40503	35.13.00	RG2400-1b	Richtlangabel	Inboard yoke	Machoire a gorge
24	12155	61.05.08	DIN1481-10x80	Spannstift	Spring type straight pin	Goupille elastique
25	69783	75.25.15	1b-390	Profilrohr	Profile tube	Tube profile
26	69788	35.14.111	WELG2400-2a-365	Mellengabel	Welded shaft and yoke assembly	Machoire avec profil soudé
51	69784	85.25.514		Schutztrichter	Guard cone	Cone protecteur
52	50498	60.15.00	4x10	Schraube	Screw	Vis
53	61010	82.83.04		Gleitring	Bearing ring	Bague de glissement
54	69785	85.25.09	n=RP9	Schutztrichter; n= Rippenanzahl	Guard cone; n= Number of ribs	Cone protecteur; n= Nombre d
55	12371	82.36.03		Haltekette	Safety chain	Chainette

# Hauptantriebsgelenkwelle HECK- u. SEITENANBAU

Blatt-Nr.: 129\_02215

Ausgabe: 9506

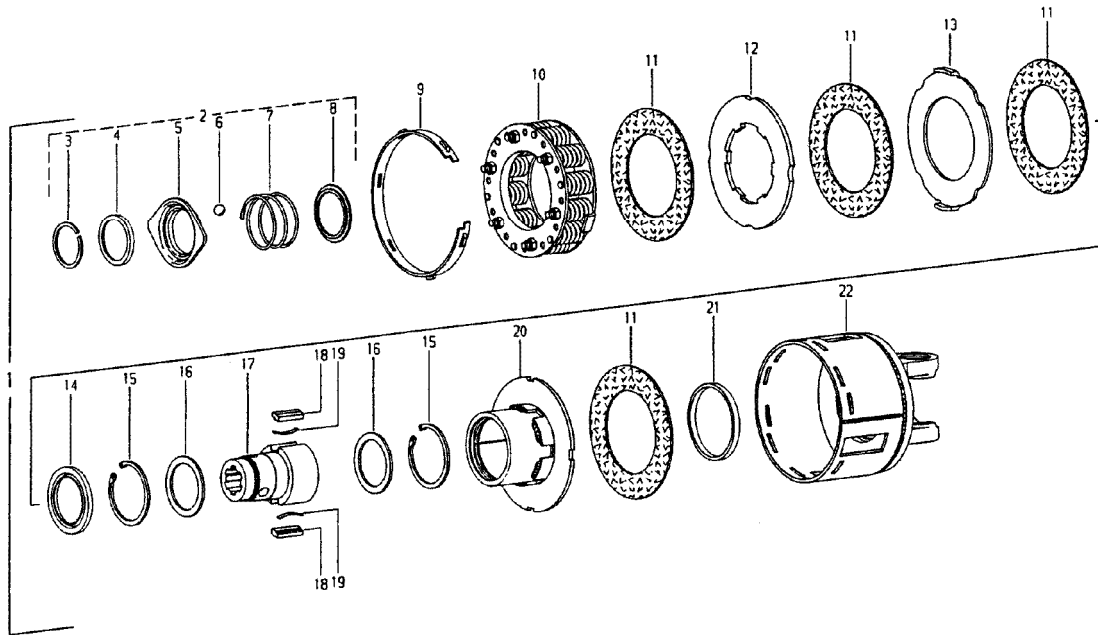


Pos.-Nr. Item Réfère	Zeichnungs-Nr. Drawing No. Réf. du Plan	Stückzahl Quantity Quantité	Technische Angaben Technical data Données techniques	Benennung	Description	Désignation	
1	68950	13935	1	V2400-S025-710-FK96/4R	Gelenkwelle mit Schutz	PTO drive shaft with guard	Transmission avec protecteur
2	69256		1	WH2400-S025-630	Innere Gelenkwellenhälfte mit Äußerer Schutzhälfte	Inner PTO drive shaft half with outer guard half	Demi-transmission intérieure avec demi-protecteur extérieur
3	69254		1	WH2400-S025-615-FK96/4R	Äußere Gelenkwellenhälfte mit innerer Schutzhälfte	Outer PTO drive shaft half with inner guard half	Demi-transmission extérieure avec demi-protecteur intérieur
4	69772	85.205	1	SDH25-A550-RP7-K	Äußere Schutzhälfte SC-Rohr 55 mm kürzen SC-Trichter 1 Rippe(n) kürzen	Outer guard half Shorten SC tube by 55 mm Shorten SC cone by 1 rib(s)	Demi-protecteur extérieur Raccourcir tube SC de 55 mm Raccourcir cone SC de 1 onde(s)
5	69773	85.204	1	SDH25-J550-RP7-K	Innere Schutzhälfte SC-Rohr 60 mm kürzen SC-Trichter 1 Rippe(n) kürzen	Inner guard half Shorten SC tube by 60 mm Shorten SC cone by 1 rib(s)	Demi-protecteur intérieur Raccourcir tube SC de 60 mm Raccourcir cone SC de 1 onde(s)
11	40496	35.10.00	1	A62400-1 3/8" (16)	Aufsteckgabel mit Schiebepfist	Quick-disconnect yoke	Machoire a verrouillage rapide
	59025	35.10.02	1	A62400-1 3/8" (21)	Aufsteckgabel mit Schiebepfist	Quick-disconnect yoke	Machoire a verrouillage rapide
	63254	35.18.00	1	A62400-1 3/8" (16)	Aufsteckgabel mit Schiebepfist	Quick-disconnect yoke	Machoire a verrouillage rapide
	63255	35.18.02	1	A62400-1 3/4" (20)	Aufsteckgabel mit Schiebepfist	Quick-disconnect yoke	Machoire a verrouillage rapide
◆ 12	50501	agrazet.101	1		Schiebepfist kpl.	Quick-disconnect pin cpl.	Poussoir de verrouillage rapide cpl.
13	69778	58.118.51	1	FK96/4R-2400-1 3/8" (21)ZV M=1350Nm-11	Reib-Freilaufkupplung; Rechtsdreh sinn	Friction and overrunning clutch; right-hand rotation	Limiteur a friction et roue libre; rotation a droite
◆ 21	40501	35.00.00	2		Kreuzgarnitur komplett	Cross and bearing kit complete	Bloc araisonillon complet
22	50822	63.27.00	2	ØM8x1	Kegel-Schmiernippel	Lubrication fitting	Graisseur
23	48635	35.13.100	1	R62400-54	Rillengabel	Inboard yoke	Machoire a gorge
24	12155	61.05.08	2	DINI 481-10x80	Spannstift	Spring type straight pin	Goupille elastique
25	69775	75.43.58	1	S4LH-580	Profilrohr; gehärtet	Profile tube; hardened	Tube profile; cements
26	69776	75.45.16	1	S5-565	Profilrohr	Profile tube	Tube profile
27	48638	35.14.100	1	R62400-55	Rillengabel	Inboard yoke	Machoire a gorge
51	65165	85.25.06	2	n=RP6	Schutztrichter; n= Rippenanzahl	Guard cone; n= Number of ribs	Cone protecteur; n= Nombre d'ondes
52	50498	60.15.00	2	4x10	Schraube	Screw	Vis
53	46710	82.85.00	2		Stützring	Reinforcing collar	Bague de renfort
54	61010	82.83.04	2		Gleitring	Bearing ring	Bague de glissement
55	42371	82.36.03	2		Haltekette	Safety chain	Chânette

# Reib-Freilaufkupplung HECK- u. SEITENANBAU

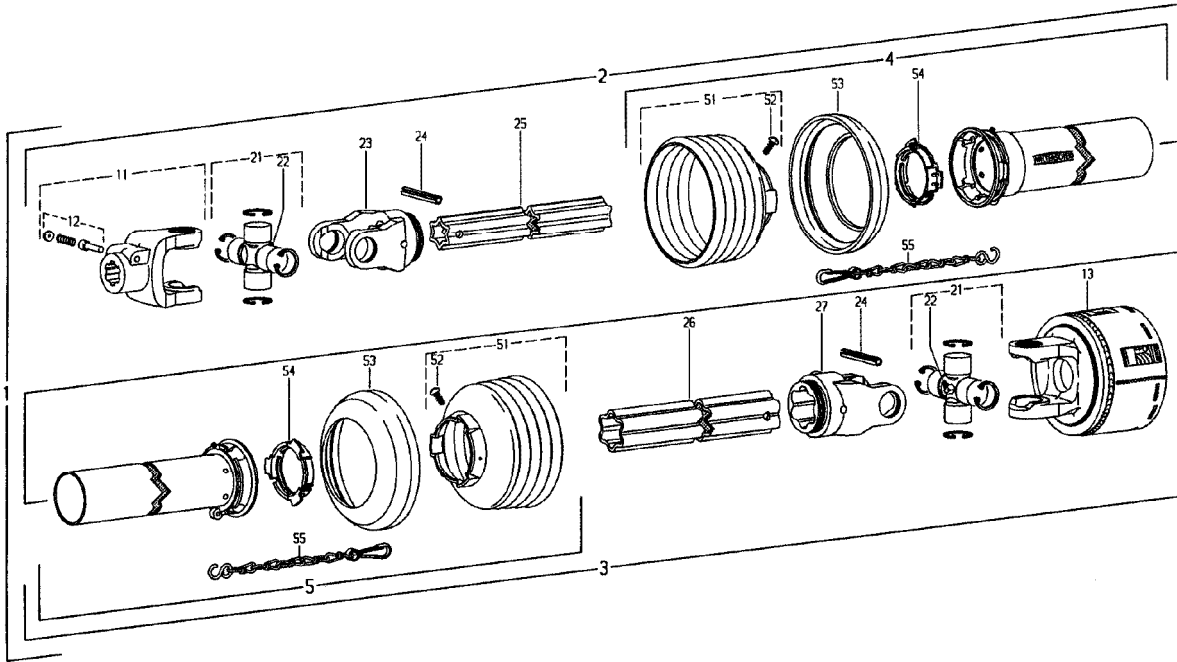
Blatt-Nr.: 129\_02216

Ausgabe: 9507



vs.-Nr. tem spare	zeichnung-Nr. rawing No. fr. du Plan	Stückzahl Quantity Quantité	Technische Angaben Technical data Données techniques	Benennung	Description	Designation	
1	69778	58.118.51	1	FK96/4R-2400-1 3/8" (21) ZV M=1350Nm-II	Reib-Freilaufkupplung; Rechtsdrehsinn	Friction and overrunning clutch; right-hand rotation	Limiteur a friction et roue Libre. rotation a droite
2	55048	agraset 108	1	1 3/8"	Ziehverschluß komplett	Quick-disconnect lock ball type cpl.	Verrouillage rapide a billes cpl.
3	55049	62.10.02	1	DIN5417-SP50	Sprengring	Snap ring	Circlip
4	55050	16.20.52	1		Winkelring	Back-up ring	Bague d'arret
5	12352	65.03.05	1		Sperrhülse	Lock collar	Verrou
6	12355	64.01.02	3	DIN5401-1/2 Y	Kugel	Ball	Bille
7	12353	66.01.46	1		Druckfeder	Compression spring	Ressort de compression
8	12376	16.20.16	1		Stützring	Back-up ring	Bague d'arret
9	55051	56.36.00	1	170x15	Einstellring	Setting ring	Bague de reglage
10	55052	56.35.01	1	K96-/135	Federpaket, montiert	Spring pack assembly	Bloc-ressort complet
11	59046	56.73.12	4	100,5x157x3	Reibscheibe	Friction disk	Disque de friction
12	59047	56.34.02	1	160,5x88,5/97x6	Mitnahmescheibe	Drive plate	Disque d'entraînement
13	59048	56.34.03	1	161,5x100x4	Mitnahmescheibe	Drive plate	Disque d'entraînement
14	69789	68.18.02	1	80x55,3x6	Dichtring	Sealing ring	Joint
15	05540	62.14.01	2	72x2,5	Sicherungsring	Retaining ring	Jonc
16	14137	16.20.67	2	DIN988-5 56x72	Stützscheibe	Supporting ring	Rondelle pour bague de frein
17	69790	56.19.43	1	FK96-1 3/8" (21) ZV	Nabe	Hub	Noyeu
18	50809	16.50.25	2	13x7x49,5	Sperrkeil	Key	Rochet
19	50810	66.19.00	2	0,6x5x48	Blattfeder	Leaf spring	Ressort-Lame
20	69794	58.60.40	1	FK96/4R	Mitnehmer; Rechtsdrehsinn	Clutch housing with welded drive plate; right-hand rotation	Baítier avec disque d'entraînement soude; rotation a droite
21	55055	16.52.06	1	84,4x32,4x8	Lauftring	Ring	Bague
22	69792	+35.90.02	1	K96/4-2400	Kupplungsgehäuse	Clutch housing	Baítier

# Hauptantriebsgelenkwelle FRONT

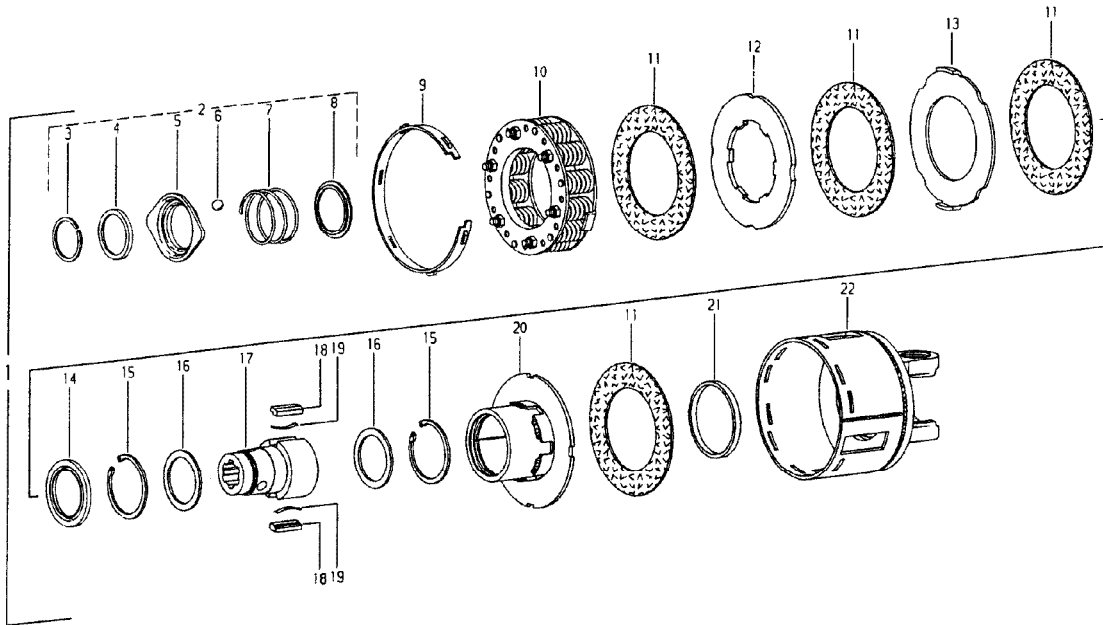


Pos.-Nr. Item Réfère	Zeichnungs-Nr. Drawing No. Ref. du Plan	Stückzahl Quantity Quantité	Technische Angaben Technical data Données techniques	Benennung	Description	Désignation	
1	68951	14089	1	V2400-S025-710-FK96/4L	Gelenkwelle mit Schutz	PTO drive shaft with guard	Transmission avec protecteur
2	69256		1	WH2400-S025-630	Innere Gelenkwellenhälfte mit Äußerer Schutzhälfte	Inner PTO drive shaft half with outer guard half	Demi-transmission intérieure avec demi-protecteur extérieur
3	69255		1	WH2400-S025-615-FK96/4L	Äußere Gelenkwellenhälfte mit innerer Schutzhälfte	Outer PTO drive shaft half with inner guard half	Demi-transmission extérieure avec demi-protecteur intérieur
4	69772	85.205	1	SDH25-A550-RP7-K	Äußere Schutzhälfte SC-Rohr 55 mm kürzen SC-Trichter 1 Rippe(n) kürzen	Outer guard half Shorten SC tube by 55 mm Shorten SC cone by 1 rib(s)	Demi-protecteur extérieur Raccourcir tube SC de 55 mm Raccourcir cone SC de 1 onde(s)
5	69773	85.204	1	SDH25-J550-RP7-K	Innere Schutzhälfte SC-Rohr 60 mm kürzen SC-Trichter 1 Rippe(n) kürzen	Inner guard half Shorten SC tube by 60 mm Shorten SC cone by 1 rib(s)	Demi-protecteur intérieur Raccourcir tube SC de 60 mm Raccourcir cone SC de 1 onde(s)

11	40496	35.10.00	1	A62400-1 3/8" (6)	Aufsteckgabel mit Schiebestift	Quick-disconnect yoke	Machoire a verrouillage rapide
	59025	35.10.02	1	A62400-1 3/8" (21)	Aufsteckgabel mit Schiebestift	Quick-disconnect yoke	Machoire a verrouillage rapide
	63254	35.18.00	1	A62400-1 3/4" (6)	Aufsteckgabel mit Schiebestift	Quick-disconnect yoke	Machoire a verrouillage rapide
	63255	35.18.02	1	A62400-1 3/4" (20)	Aufsteckgabel mit Schiebestift	Quick-disconnect yoke	Machoire a verrouillage rapide

12	50501	agrosel 101	1		Schiebestift kpl.	Quick-disconnect pin cpl.	Poussoir de verrouillage rapide cpl.
13	69774	58.119.51	1	FK96/4L-2400-1 3/8" (21)ZV M=1350M-II	Reib-FreiLaufkupplung; Linksdrehsinn	Friction and overrunning clutch; Left-hand rotation	Limiteur a friction et roue libre; rotation a gauche
21	40501	35.00.00	2		Kreuzgarnitur komplett	Cross and bearing kit complete	Bloc croisillon complet
22	50822	63.27.00	2	BMBxI	Kegel-Schmiernippel	Lubrication fitting	Graisseur
23	48492	35.13.100	1	R62400-S4	Rillengabel	Inboard yoke	Machoire a gorge
24	12155	61.05.08	2	D1N1481-10x80	Spannstift	Spring type straight pin	Goupille elastique
25	69775	75.43.56	1	S4LH-580	Profilrohr; gehärtet	Profile tube; hardened	Tube profile; cemente
26	69776	75.45.16	1	SS-565	Profilrohr	Profile tube	Tube profile
27	48498	35.14.100	1	R62400-SS	Rillengabel	Inboard yoke	Machoire a gorge
51	65165	85.25.06	2	n=RP6	Schutztrichter; n= Rippenanzahl	Guard cone; n= Number of ribs	Cone protecteur; n= Nombre d'ondes
52	50498	60.15.00	2	4x10	Schraube	Screw	Vis
53	46110	82.85.00	2		Stützring	Reinforcing collar	Bague de renfort
54	61010	82.83.04	2		Gleitring	Bearing ring	Bague de glissement
55	12371	82.36.03	2		Haltekette	Safety chain	Chânette

## Reib-Freilaufkupplung FRONT

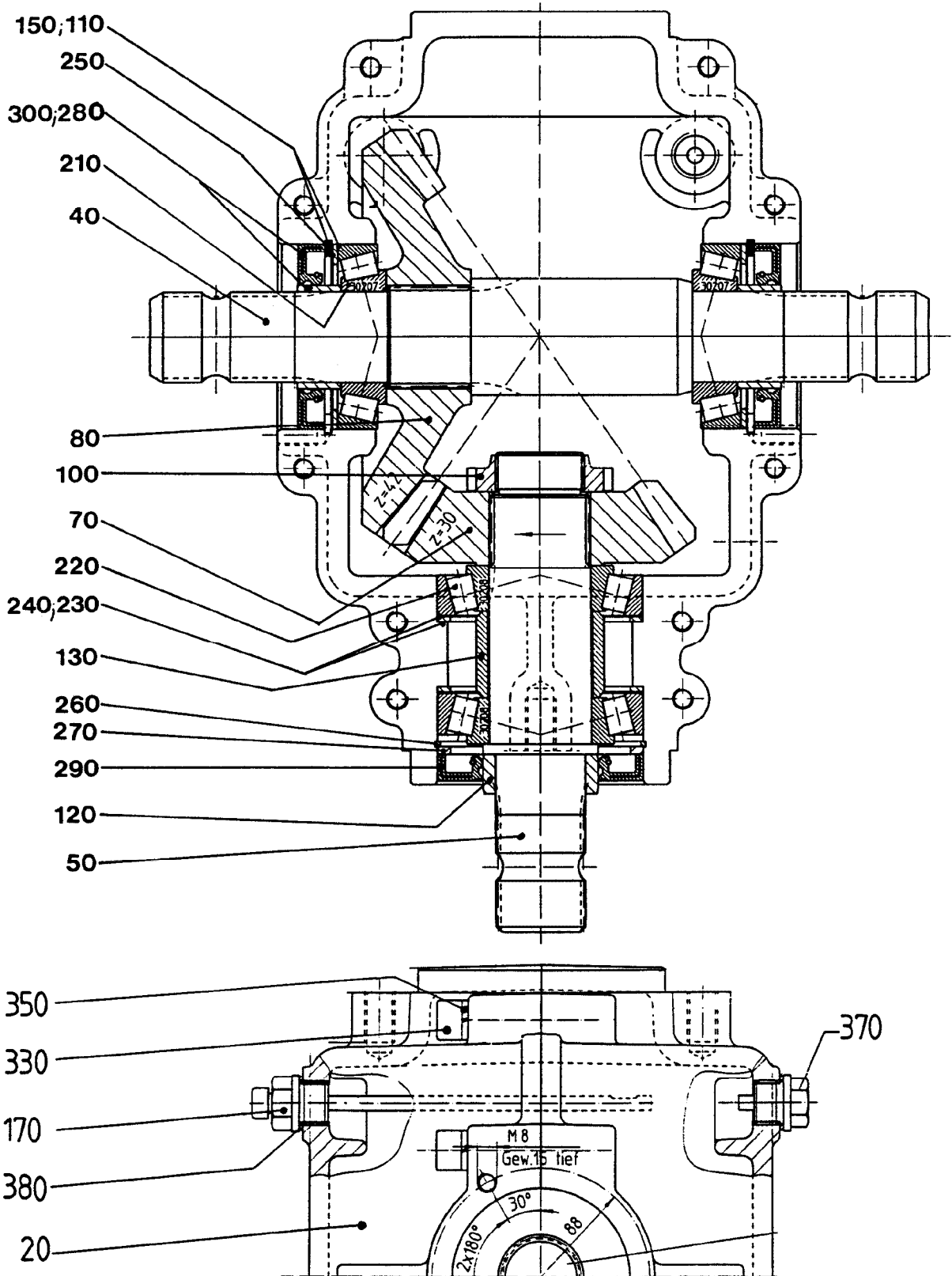


Pos.-Nr. Item Réfère	Zeichnungs-Nr. Drawing No. Nf. du Plan	Stückzahl Quantity Quantité	Technische Angaben Technical data Données techniques	Benennung	Description	Designation	
1	69774	58.119.51	1	FK96/4L-2400-1 3/8" (21) ZV M=1350Nm-11	Reib-Freilaufkupplung; Linksdrehsinn	Friction and overrunning clutch; Left-hand rotation	Limiteur a friction et roue libre rotation a gauche
2	55048	agraset.108	1	1 3/8"	Ziehverschluß komplett	Quick-disconnect lock ball type cpl.	Verrouillage rapide a billes cpl.
3	55049	62.10.02	1	DIN5417-SP50	Sprengring	Snap ring	Cinclip
4	55050	16.20.52	1		Winkelring	Back-up ring	Bague d'arrêt
5	12352	65.03.05	1		Sperrhülse	Lock collar	Verrou
6	12355	64.01.02	3	DIN5401-1/2" v	Kugel	Ball	Bille
7	12353	66.01.46	1		Druckfeder	Compression spring	Ressort de compression
8	12376	16.20.16	1		Stützring	Back-up ring	Bague d'arrêt
9	55051	56.36.00	1	170x15	Einstellring	Setting ring	Bague de réglage
10	55052	56.35.01	1	K96-/135	Federpaket, montiert	Spring pack assembly	Bloc-ressort complet
11	59046	56.73.12	4	100,5x157x3	Reibscheibe	Friction disk	Disque de friction
12	59047	56.34.02	1	160,5x88,5/97x6	Mitnahmescheibe	Drive plate	Disque d'entraînement
13	59048	56.34.03	1	161,5x100x4	Mitnahmescheibe	Drive plate	Disque d'entraînement
14	69789	68.18.02	1	80x55,3x6	Dichtring	Sealing ring	Joint
15	05540	62.14.01	2	72x2,5	Sicherungsring	Retaining ring	Jonc
16	14137	16.20.67	2	DIN988-S 56x72	Stützscheibe	Supporting ring	Rondelle pour bague de frein
17	69790	56.19.43	1	FK96-1 3/8" (21) ZV	Nabe	Hub	Moyeu
18	50809	16.50.25	2	13x7x49,5	Sperrkeil	Key	Rochet
19	50810	66.19.00	2	0,6x5x48	Blattfeder	Leaf spring	Ressort-Lame
20	69793	58.60.42	1	FK96/4L	Mitnehmer; Linksdrehsinn	Clutch housing with welded drive plate; Left-hand rotation	Boitier avec disque d'entraînemen soude; rotation a gauche
21	55055	16.52.06	1	84,4x92,4x8	Lauftring	Ring	Bague
22	69792	35.90.02	1	K96/4-2400	Kupplungsgehäuse	Clutch housing	Boitier

# Winkelgetriebe 1

Blatt-Nr.: 129\_02225

Ausgabe: 9506





# Winkelgetriebe 1

Blatt-Nr.: 129\_02225

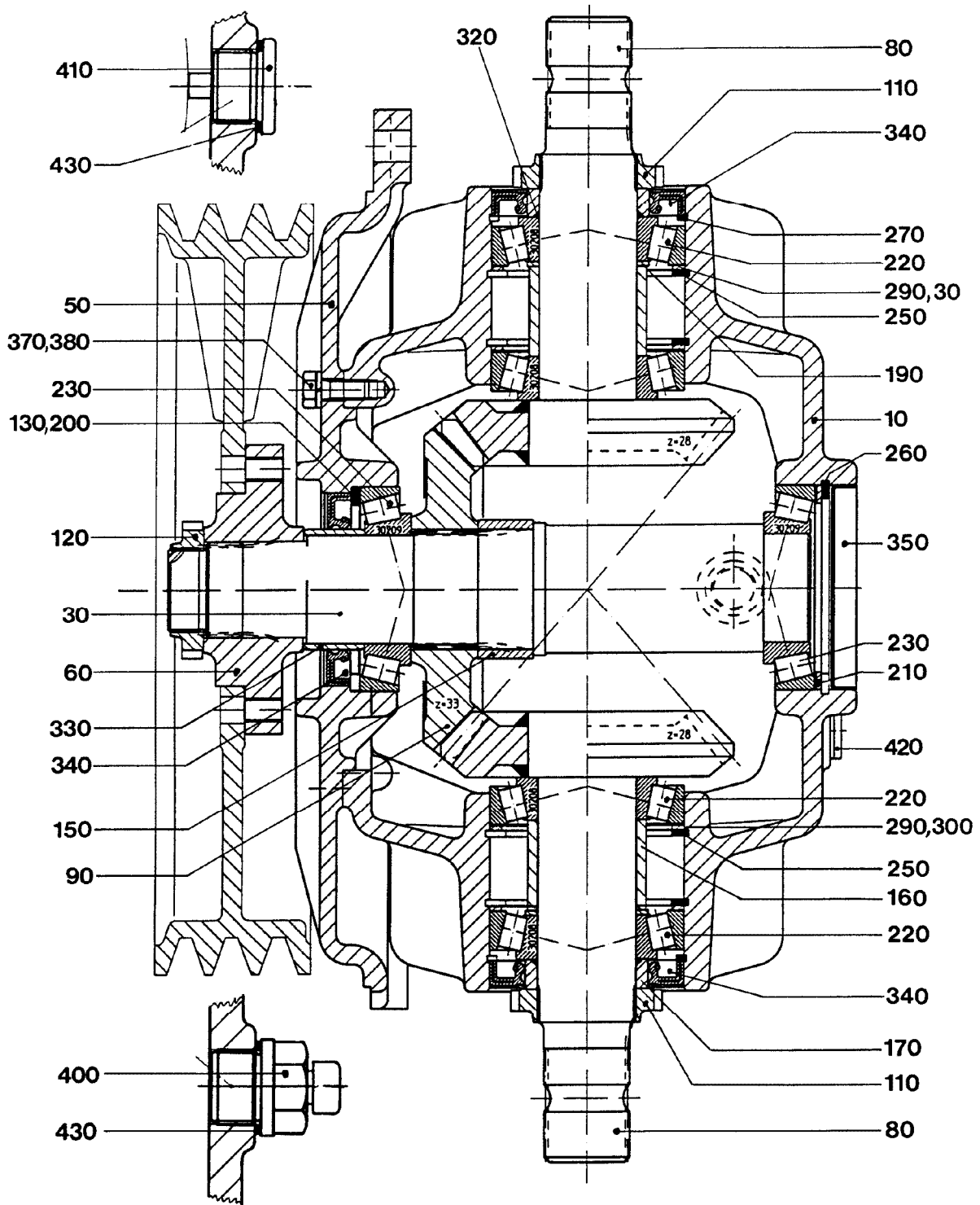
Ausgabe: 9506

Bild-Nr.	Ersatz- Teil-Nr.	Benennung	Stückz pr. Gr.	Bemerkung
0	67423	WINKELGETRIEBE 1	1	
20	64089	GEHAEUSE	1	ASSY
40	62610	ANTRIEBSWELLE	1	
50	67438	PROFILWELLE	1	
70	62606	KEGELRITZEL	1	Z = 30
80	62608	KEGELRAD	1	Z = 42
100	67434	NUTMUTTER	1	
110	55369	PASSSCHEIBE	AR	TK = 0,1 MM
	65143	PASSSCHEIBE	AR	TK = 0,15 MM
	65144	PASSSCHEIBE	AR	TK = 0,25 MM
	65145	PASSSCHEIBE	AR	TK = 0,3 MM
	65146	PASSSCHEIBE	AR	TK = 0,5 MM
120	67437	SCHRUMPFRING	1	
130	62614	DISTANZBUCHSE	1	
150	65147	PASSSCHEIBE	2	
170	62616	OELMESSSTAB	1	
210	05217	KEGELROLLENLAGER	2	
220	05118	KEGELROLLENLAGER	2	
230	65150	PASSSCHEIBE	2	TK = 2,0 MM
240	46889	PASSSCHEIBE	AR	TK = 0,1 MM
	48441	PASSSCHEIBE	AR	TK = 0,3 MM
	48442	PASSSCHEIBE	AR	TK = 0,5 MM
250	05540	SICHERUNGSRING	2	
260	65149	SPRENGRING	1	
270	46890	STUETZSCHEIBE	1	TK = 3,0 MM
280	65151	RAD.-DICHRING	2	
290	65148	RAD.-DICHRING	1	
300	55927	LAUFRING	2	
330	57057	ZYL.-SCHRAUBE	10	
350	40940	FEDERING	10	
370	59521	MAG.-VERSCHLUSSCHR.	1	
380	03435	DICHRING	2	

# Winkelgetriebe 2

Blatt-Nr.: 129\_02230

Ausgabe: 9506



## Winkelgetriebe 2

Blatt-Nr.: 129\_02230

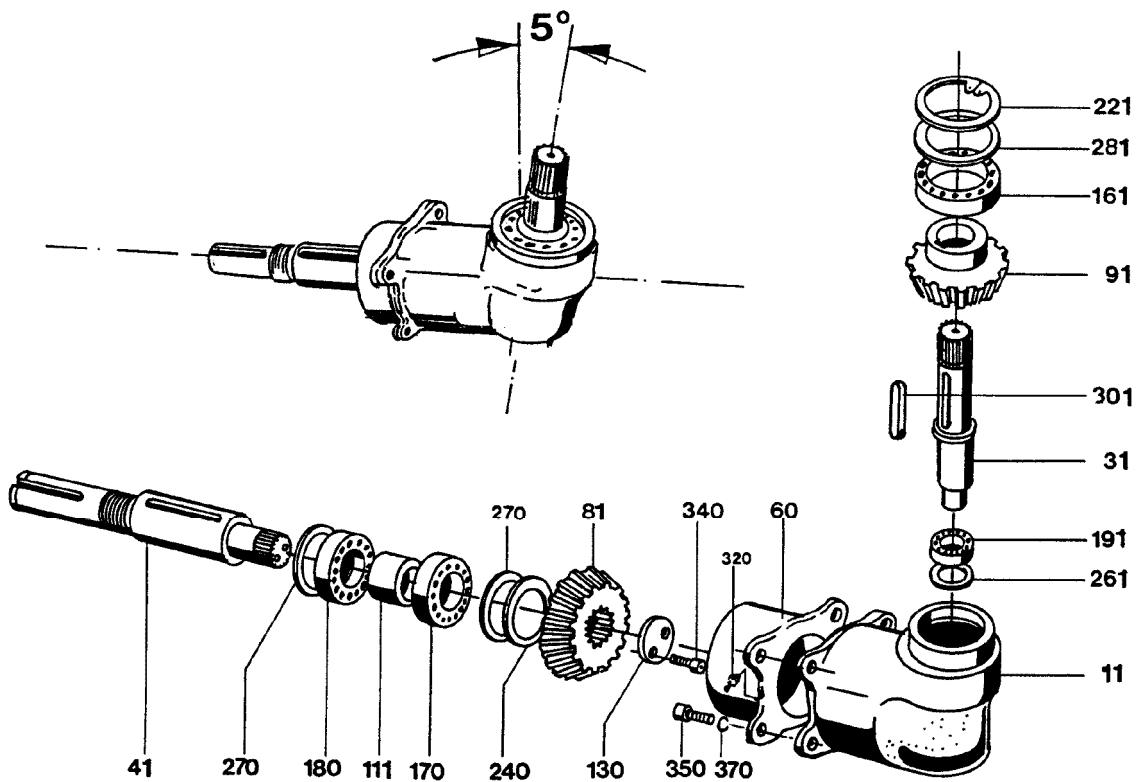
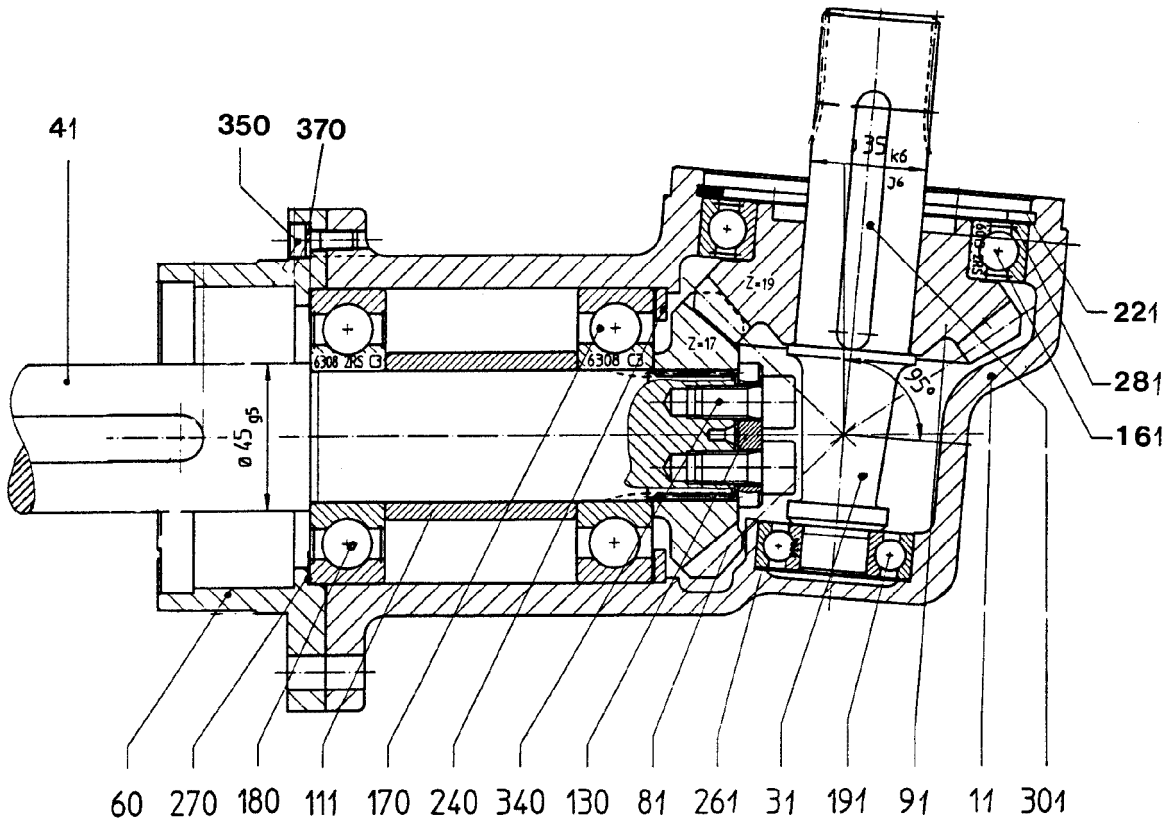
Ausgabe: 9506

Bild-Nr.	Ersatz- Teil-Nr.	Benennung	Stückz pr. Gr.	Bemerkung
1	67422	WINKELGETRIEBE	1	
10	67430	GEHAEUSE	1	
30	67431	PROFILWELLE	1	
50	67432	FLANSCH	1	
60	67433	FLANSCH	1	
80	67426	KEGELRITZELWELLE	2	Z = 28
90	67360	KEGELRAD	1	Z = 33
110	58986	NUTMUTTER	2	
120	67434	NUTMUTTER	1	
130	67436	PASSSCHEIBE	AR	TK = 0,1 MM
	69034	PASSSCHEIBE	AR	TK = 0,3 MM
150	67429	DISTANZBUCHSE	1	
160	67428	BUCHSE	2	
170	67427	LAUFRING	2	
190	64807	DISTANZRING	2	
200	67435	STUETZSCHEIBE	1	
210	69617	PASSSCHEIBE	1	
220	05118	KEGELROLLENLAGER	4	
230	27696	KEGELROLLENLAGER	2	
250	11817	SICHERUNGSRING	4	
260	27736	SICHERUNGSRING	1	
270	65149	SPRENGRING	2	
290	46889	PASSSCHEIBE	AR	TK = 0,1 MM
	48441	PASSSCHEIBE	AR	TK = 0,3 MM
300	65150	PASSSCHEIBE	4	TK = 2,0 MM
320	69036	O-RING	2	
330	69035	LAUFRING	1	
340	65579	RADIALDICHTRING	3	
350	39714	VERSCHLUSSDECKEL	1	
370	04622	6-KT-SCHRAUBE	8	
380	03734	FEDERRING	8	
400	64570	ENTLUEFTUNGSVENTIL	1	
410	63274	MAGNET-VERSCHLUSSSCHR.	1	
420	11657	VERSCHLUSSSCHRAUBE	1	
430	03435	DICHTRING	3	

# Winkelgetriebe 3 = 5°

Blatt-Nr.: 129\_02235

Ausgabe: 9506



# Winkelgetriebe 3 = 5°

Blatt-Nr.: 129\_02235

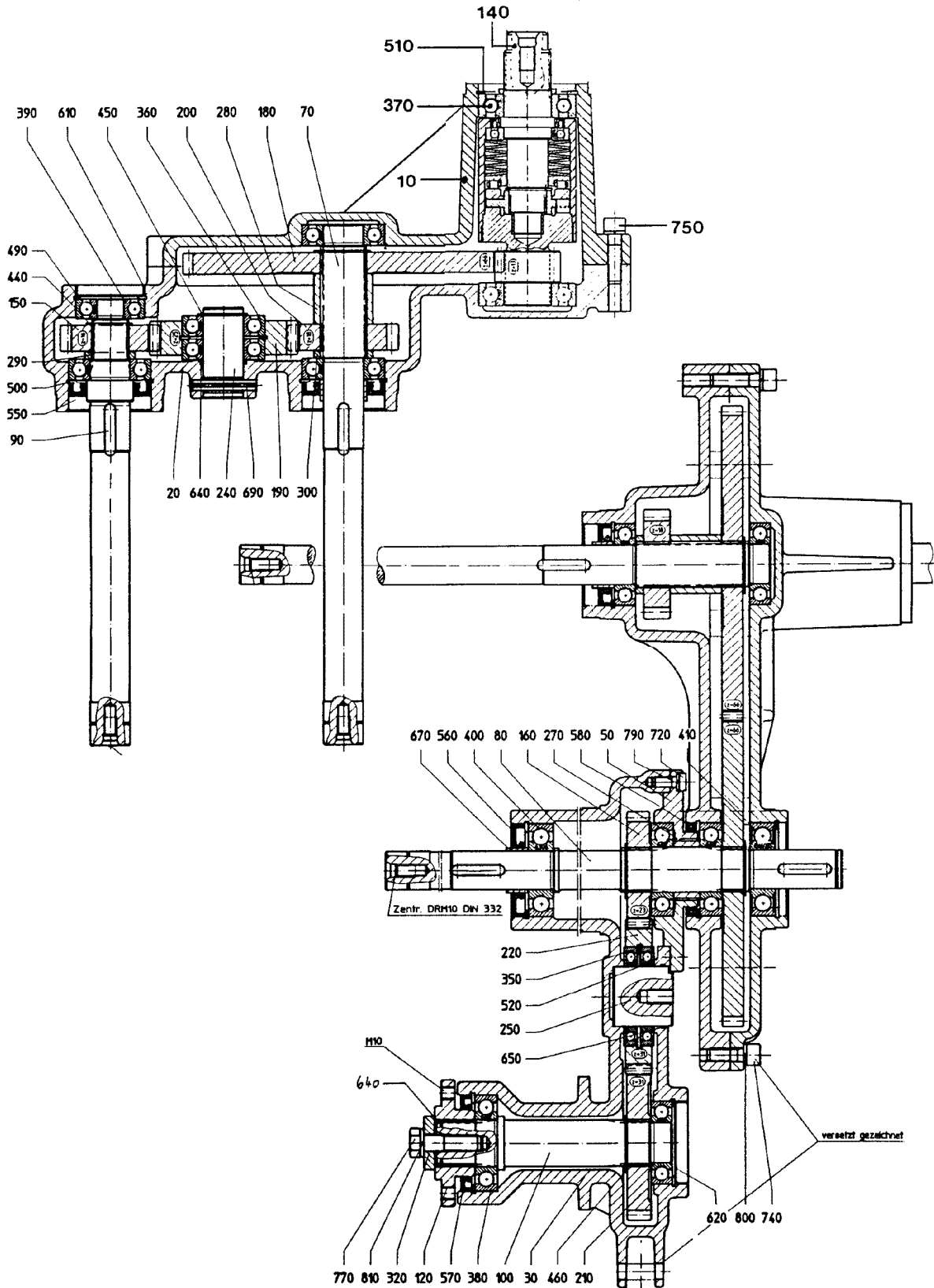
Ausgabe: 9506

Bild-Nr.	Ersatz- Teil-Nr.	Benennung	Stückz pr. Gr.	Bemerkung
0	64813	WINKELGETRIEBE	1	
11	64840	GEHAEUSE	1	
31	64818	ABTRIEBSWELLE	1	
41	64838	ANTRIEBSWELLE	1	
60	59002	FLANSCH	1	
81	64836	KEGELRITZEL	1	Z = 17
91	64837	KEGELRAD	1	Z = 19
111	64839	DISTANZBUCHSE	1	
130	58981	SCHEIBE	1	
161	44418	RILLENKUGELLAGER	1	
170	05377	RILLENKUGELLAGER	1	
180	04209	RILLENKUGELLAGER	1	
191	50811	RILLENKUGELLAGER	1	
221	27741	SICH.-RING	1	
240	42770	STUETZSCHEIBE	1	TK = 3,5 MM
261	66729	PASSSCHEIBE	AR	TK = 0,1 MM
270	55477	PASSSCHEIBE	AR	TK = 0,1 MM
281	54470	PASSSCHEIBE	AR	TK = 0,1 MM
301	66732	PASSFEDER	1	
320	48079	KEGELSCHMIERNIPPEL	1	
340	27949	ZYLINDERSCHRAUBE	2	
350	62496	ZYLINDERSCHRAUBE	2	
370	49032	FEDERRING	2	

# Stirnradgetriebe 4

Blatt-Nr.: 129\_02240

Ausgabe: 9506



# Stirnradgetriebe 4

Blatt-Nr.: 129\_02240

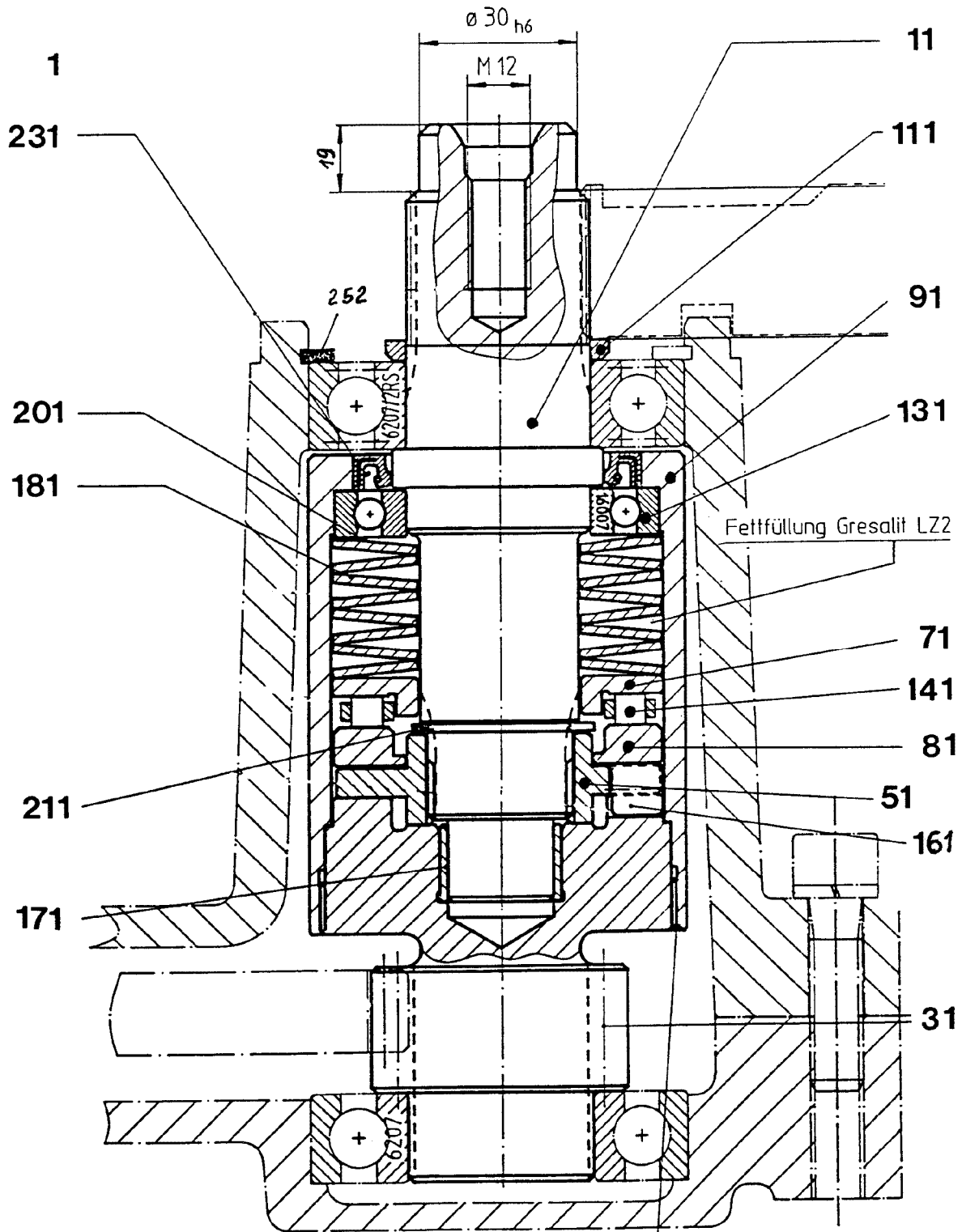
Ausgabe: 9506

Bild-Nr.	Ersatz- Teil-Nr.	Benennung	Stückz pr. Gr.	Bemerkung
0	64842	STIRNRADGETRIEBE	1	
10	58996	GEHAEUSEHAELFTE	1	
20	58997	GEHAEUSEHAELFTE	1	
30	58998	GEHAEUSE	1	
50	58999	LAGERDECKEL	1	
70	58964	ANTRIEBSWELLE	1	
80	58965	ANTRIEBSWELLE	1	
90	58966	ANTRIEBSWELLE	1	
100	58982	ANTRIEBSWELLE	1	
120	58971	FLANSCH	1	
140	64841	RATSCHENKUPPLUNG	1	
150	59004	STIRNRITZEL	1	
160	59005	STIRNRITZEL	1	
180	59006	STIRNRAD	2	
190	59007	ZWISCHENRAD	1	
200	59008	STIRNRAD	1	
210	59009	STIRNRAD	1	
220	59010	ZWISCHENRAD	1	
240	58974	BOLZEN	1	
250	58975	BOLZEN	1	
270	58976	DISTANZBUCHSE	1	
280	58977	DISTANZBUCHSE	1	
290	58978	DISTANZBUCHSE	1	
300	58979	DISTANZBUCHSE	1	
320	58983	SCHEIBE	1	
350	42732	RILLENKUGELLAGER	2	
360	05394	RILLENKUGELLAGER	6	
370	04208	RILLENKUGELLAGER	1	
380	07066	RILLENKUGELLAGER	4	
390	12786	RILLENKUGELLAGER	1	
400	27892	RILLENKUGELLAGER	1	
410	40379	RILLENKUGELLAGER	1	
440	27743	SICH.-RING	1	
450	05397	SICH.-RING	1	
460	03709	SICH.-RING	4	
490	05538	SICH.-RING	1	
500	05399	SICH.-RING	4	
510	05540	SICH.-RING	5	
520	27732	SICH.-RING	1	
550	62499	RADIALDICHRING	2	
560	62500	RADIALDICHRING	1	
570	63501	RADIALDICHRING	1	
580	63502	RADIALDICHRING	1	
610	50616	VERSCHLUßDECKEL	1	
620	05403	VERSCHLUßDECKEL	1	
640	07033	O-RING	2	
650	29044	O-RING	1	
670	62498	LAUFRING	2	
690	03998	SPANNHUELSE	1	
700	14682	SPANNHUELSE	2	
720	35798	ZYLINDERSCHRAUBE	6	
740	05400	ZYLINDERSCHRAUBE	5	
750	13008	ZYLINDERSCHRAUBE	9	
770	05600	6-KT-SCHRAUBE	1	
790	03285	FEDERRING	6	
800	40940	FEDERRING	14	
810	03569	FEDERRING	1	

# Ratschenkupplung im Getriebe 4

Blatt-Nr.: 129\_02241

Ausgabe: 9507



nach Montage Rohr 2x 180° angeheftet



## Ratschenkupplung im Getriebe 4

Blatt-Nr.: 129\_02241

Ausgabe: 9507

Bild-Nr.	Ersatz- Teil-Nr.	Benennung	Stückz pr. Gr.	Bemerkung
1	64841	RATSCHENKUPPLUNG KPL.	1	
11	64820	PROFILWELLE	1+	Ab Nr.101585 = 6mm länger
31	64819	STIRNRITZELWELLE	1	
51	64821	MITNEHMER	1	
71	64823	DRUCKSCHEIBE	1	
81	64832	LAGERSCHEIBE	1	
91	64833	LAGERBUCHSE	1	
111	64844	BUCHSE	1	
131	66734	RILLENKUGELLAGER	1	
141	66735	AXIALZYLINDERROLLENKLANZ	1	
161	66736	ZYLINDERROLLE	6	
171	66737	DU-BUCHSE	1	
181	66738	TELLERFEDER	8	
201	13432	PASSSCHEIBE	3	
211	77710	SICHERUNGSRING	1 -	
	27743	SICHERUNGSRING	1 -	
231	37840	RAD-DICHTRING	1	
252	05540	SICHERUNGSRING	1	

# Beschriftung

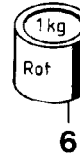
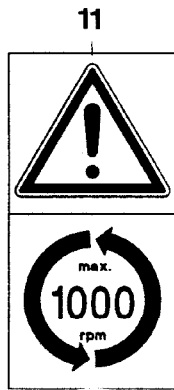
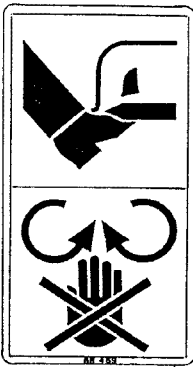
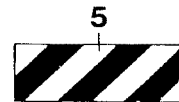


**ACHTUNG**

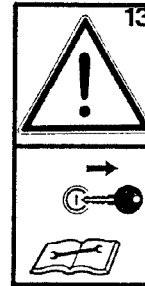
Der Aufenthalt im Schwenkbereich der Maschine ist verboten!  
 Bevor geschwenkt wird, Maschine waagrecht anhängen!  
 Beim Drehen und Schwenken Gewicht des Antriebkastens beachten!  
 Bei Arbeiten unter der Maschine, diese sicher abstützen!  
 Die Bedienung der Schleifvorrichtung darf nur von der rückwärtigen Seite aus erfolgen!  
 Bei Fahrten auf öffentlichen Straßen beachte die "StVZO"

**ZUR BEACHTUNG**

- Das Mitführen von Einachsanhängern an Heckbaugeräten ist unzulässig.
- Ein Zweachsanhänger darf mitgeführt werden wenn:
  - a) die Fahrgeschwindigkeit 25 km/h nicht überschreitet.
  - b) der Anhänger eine Auflaufbremse hat oder eine Bremsanlage die vom Fahrer der Zugmaschine bedient werden kann.
  - c) das zulässige Gesamtgewicht des Anhängers nicht mehr als das 125fache des zulässigen Gesamtgewichtes der Zugmaschine jedoch höchstens 5 t beträgt.



**ACHTUNG**  
 Getriebeöl nur mit entsprechendem Schutz verwenden



**17**

**Wartung und Prüfung**

- Räumern
- Stumps oder ausgeschwenkte Räumern führen zu Verstopfungen und belasten den Antrieb unnötig.
- Stumps Sägemeser austauschen oder schärfen.

**ENTRETIEN ET CONTRÔLE**

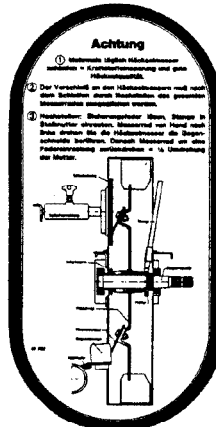
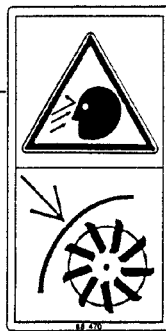
- Attention au bon état des racleurs! Contrôlez journellement!
- Des racleurs arrondis ou retournés causent des bouchages et créent des surcharges sur le train d'entraînement.
- Ajustez ou échangez des acies usés.

**MAINTENANCE**

- Keep cleaners in good shape! Check daily!
- Worn or returned cleaners cause blockages and overload drive train.
- Grind or change worn cutting blades.

**CONTROLLO E MANUTENZIONE**

- Verificare l'efficienza dei pulitori OGNI GIORNO!
- I pulitori consumati devono essere immediatamente sostituiti. Contrariamente potranno verificarsi problemi di alimentazione ed al gruppo di comando della trasmissione.
- Mantenere viva la dentatura della sega falciante. Nel caso provvedere ad affilare o sostituire.



**20**

**HYDRAULIKDRUCK  
 HYDRAULIC PRESSURE OF  
 PRESSION HYDRAULIQUE DE  
 HYDRAULISCHE DRUCK**

**max.  
 2 1 0 bar**

**8**

Maschinenfabrik  
**Kemper GmbH & Co. KG 48703 Stadthorn**

Typ: [redacted]

Masch.-Nr.: [redacted]

Made in Germany

**21**

Anzieldrehmoment  
 tightening moment  
 couple de serrage  
 regolazione tensione  
 aandrijfmoment

**130 Nm**

# Beschriftung

Blatt-Nr.: 129\_02245

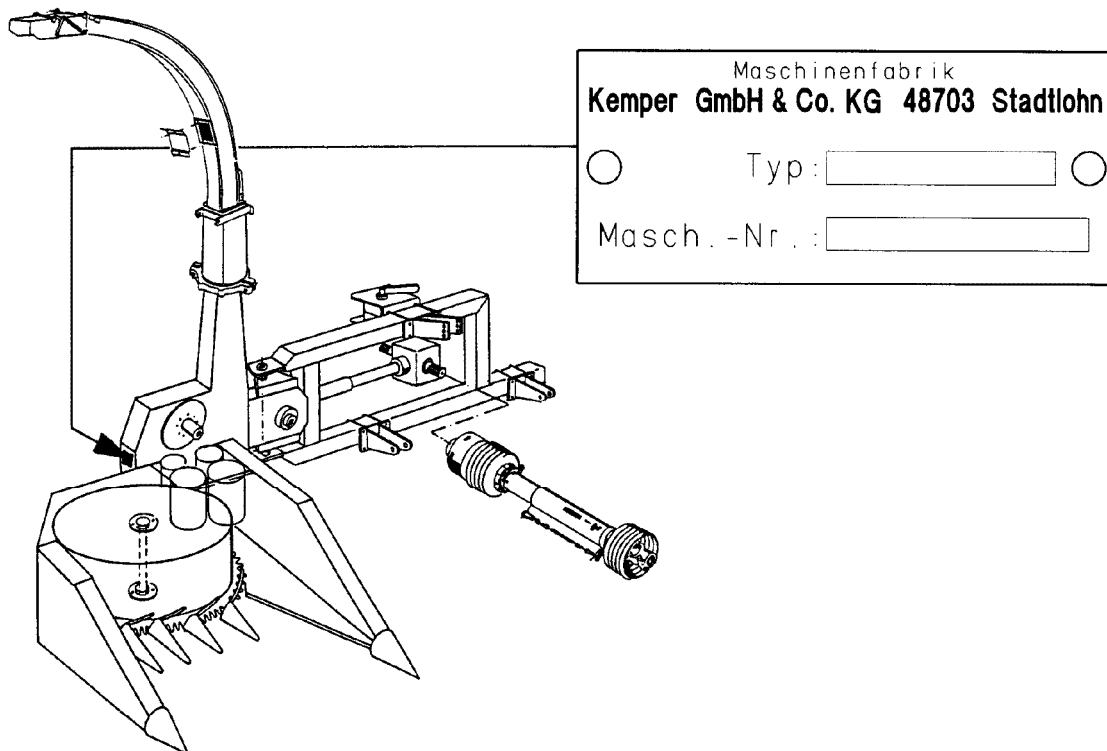
Ausgabe: 9506

<b>Bild-Nr.</b>	<b>Ersatz- Teil-Nr.</b>	<b>Benennung</b>	<b>Stückz pr. Gr.</b>	<b>Bemerkung</b>
1	50521	ABZIEHBILD	1	Kemper 330 x 65
2	04140	ABZIEHBILD	1	Kemper 400 x 115
3	47768	ABZIEHBILD	1	
4	09230	ACHTUNGSSCHILD	1	
5	45575	ABZIEHBILD	2	
6	01547	ERSATZLACK 1KG	1	rot
7	48312	ERSATZLACK 1KG	1	weiß
8	66343	TYPENSCHILD	1	
9	44118	ABZIEHBILD	1	
10	68469	ABZIEHBILD	1	
11	44108	ABZIEHBILD	1	
12	66505	ABZIEHBILD	1	
13	68622	ABZIEHBILD	1	
14	66503	ABZIEHBILD	1	
15	68480	ABZIEHBILD	1	
16	47765	ABZIEHBILD	1	
17	57520	ABZIEHBILD	1	
18	68470	ABZIEHBILD	1	
19	47762	ABZIEHBILD	1	
20	45302	ABZIEHBILD	1	
21	63275	ABZIEHBILD	1	
22	70271	ABZIEHBILD	1	

## Produktions – und Verkaufsprogramm

MÄHVORSÄTZE FÜR SELBSTFAHRENDE FELDHÄCKSLER  
UNIVERSAL-ANBAU-EXAKTFELDHÄCKSLER  
SPEZIAL-MAISFELDHÄCKSLER  
MAIS – PFLÜCK - VORSÄTZE

**Typ und Fahrgestellnummer angeben !**



Ersatzteilbestellungen können bei Ihrem Händler, bei unserer Werksvertretung oder aber direkt beim KEMPER Ersatzteildienst erfolgen.

Mit freundlichen Grüßen Ihre

**Maschinenfabrik KEMPER GmbH & Co. KG ● 48694 Stadtlohn**