



kemper



Technik – mit der Sie rechnen können
Technology you can depend on
La Technique sur laquelle vous pouvez compter

MÄHVORSATZ ROTARY CROP HEADER TÊTE DE RÉCOLTE

330



- **ERSATZTEILLISTE**
- **Spare parts list**
- **Liste de pièces détachées**

Ausgabe E 1101
Nr.: 87046

184

ab SN 184-107268

Maschinenfabrik KEMPER GmbH & Co. KG • D- 48694 Stadtlohn

Postfach 1352 • Telefon : +49 (0) 25 63 / 88-0

E-mail: Info@Kemper-Stadtlohn.de

Internet: www.kemper-stadtlohn.de

Important

Design and model claims	The construction and function of our products are subject to technical continuous and further development, which means information and data pertaining to a delivery are not binding.
Droit de modification	L'amélioration de nos produits est une préoccupation constante de nos techniciens. C'est pourquoi, nous nous réservons le droit de procéder sans préavis à toutes modifications, sans que nous puissions être tenus d'appliquer ces modifications sur les machines vendues précédemment.
Ansprüche aus den Ausführungen	Die Konstruktionen und Funktionen unserer Produkte unterliegen der Technischen Fortentwicklung; deshalb sind die Angaben hierzu nicht in jedem Falle für die Lieferung verbindlich.
Diritti relativi alle versioni dei modelli	I modelli e le funzioni dei nostri prodotti sono soggetti a continui perfezionamenti tecnici; pertanto, le indicazioni fornite non sono in ogni caso vincolanti per la fornitura.
Reclamaciones por los productos	Las construcciones y funciones de nuestros productos están sujetas al desarrollo técnico, por tanto los datos que aquí se indican no son en todos los casos vinculantes para el suministro en cuestión.
Aansprakelijkheid op grond van de verstrekte informatie	De constructies en werking van onze producten wordt continu verder ontwikkeld; daarom geldt de daartoe verstrekte informatie niet in alle gevallen als bindend.
Nároky z provedení	Konstrukce a funkce našich výrobků podléhají dalšímu technickému vývoji; proto nejsou údaje pro dodávku závazné ve všech případech.
Требования по конструктивному исполнению	Конструкция и функции наших продуктов определяются развитием техники; поэтому соответствующие им данные не во всех случаях являются обязательными при поставке.

Inhaltsverzeichnis

Ersatzteilliste Nr. 184

Trägerkonsolen	184 00002	Trägerkonsole	CLAAS 6
	184 00004	Trägerkonsole	CLAAS 491-492
	184 00006	Trägerkonsole	MENGELE
	184 00008	Trägerkonsole	FX
	184 00010	Trägerkonsole	CX
	184 00012	Schutzvorrichtung	CX
	184 00014	Stützfuß	CL 6-ME-FX-CX
	184 00016	Antrieb	CLAAS 6
	184 00018	Antrieb	CLAAS 491-492
	184 00020	Antrieb	MENGELE
	184 00022	Antrieb	FX
	184 00024	Antrieb	CX
	184 00026	Stützfüße	
Messerrotoren	184 00028	Einzugtrommeln - Messerrotoren	
	184 00030	Messerrotoren – Service Set	
	184 00032	Sternratsche	
	184 00034	Teilerspitzen – Gleitschuhe	
	184 00036	Abstreifer – Stützträger	
	184 00038	Mitteltisch	
184 00040	Teilerspitzen		
Fördertrommeln	184 00042	Schrägfördertrommel	
	184 00044	Schutzvorrichtungen	
	184 00046	Lenkhilfe bis 2010	
	184 00048	Vordruckbügel	
	184 00050	Blattheber	
	184 00052	Halmteiler	
184 00054	Unfallschutz		
Gelenkwellen	184 00055	Gelenkwelle	CLAAS 6
	184 00056	Gelenkwelle	CLAAS 491-492
	184 00057	Gelenkwelle	MENGELE
	184 00058	Gelenkwelle	MENGELE
	184 00059	Gelenkwelle	FX
	184 00060	Gelenkwelle	CX
Anfahrkupplung	184 00061	Reibkupplung	
Grund-Getriebe	184 00062	Grundrahmen	
	184 00064	Durchtrieb – Hauptantriebskupplung	
	184 00066	Stirnradgetriebe für Einzugstrommel	
	184 00068	Stirnradgetriebe für Einzugstrommel	
	184 00070	Stirnradgetriebe für Einzugstrommel	
	184 00072	Stirnradgetriebe für Einzugstrommel	
	184 00074	Stirnradwinkelgetriebe für Hauptantrieb rechts	
	184 00075	Stirnradwinkelgetriebe für Hauptantrieb links	
	184 00076	Stirnradwinkelgetriebe für Hauptantrieb links	
	184 00078	Stirnradwinkelgetriebe für Hauptantrieb rechts	
184 00080	Stirnradgetriebe für Fördertrommel		
Zusatz-Getriebe	184 00082	Winkelgetriebe	CLAAS
	184 00084	Schaltgetriebe	CLAAS 491-492
	184 00086	Schaltgetriebe	CLAAS 491-492
	184 00088	Winkelgetriebe oben	MENGELE
	184 00090	Winkelgetriebe unten	MENGELE
	184 00092	Schaltgetriebe	MENGELE
	184 00094	Schaltgetriebe	MENGELE
	184 00096	Schaltgetriebe	FX
	184 00098	Schaltgetriebe	FX
	184 00100	Schaltgetriebe	CX
184 00102	Schaltgetriebe	CX	
Beschriftung	184 00104	Beschriftung	
Zubehör	184 00106	Sonderausrüstungen	
	184 00108	Lenkhilfe ab 2011	
	184 00110	Drehmomentenprüfeinrichtung	

Erklärungen

Blatt-Nr.: 180_4338

Ausgabe: 0607

	ENGLISH	FRANCAIS	DEUTSCH
APPL	THIS APPLICATION ONLY	UNIQ. P. CETTE UTIL	NUR FUER DIESE ANWENDUNG
AR	AS REQUIRED	SUIVANT BESOIN	NACH BEDARF
ASSY	COMPLETE ASSEMBLY	ENSEMBLE COMPLET	KOMPL. ZUSAMMENBAU
CAT	CATEGORY	CATEGORIE	KATEGORIE
CNLA	COMPLETE NO LONGER AVAILABLE (ORDER INDIVIDUAL PARTS)	N'EST PLUS DISPONIBLE COMPL. (COMMANDER LES PIECES SEPAREMENT)	KOMPLETT NICHT MEHR LIEFERBAR (BESTELLE EINZELTEILE)
FI	FIELD INSTALLATION KIT	JEU D'ADAPTATION	NACHRUESTSATZ
FOR	USE WITH	POUR	FUER
FRONT	FRONT	AVANT	VORN
ID	INSIDE DIAMETER	DIAMETRE INTERIEUR	INNENDURCHMESSER
INCL KEYS	INCLUDING DIAMETER	COMPREND LES REPERES	EINSCHLIESSLICH TEILE
KIT	KIT	JEU DE REPARATION	REPARATURSATZ
L	NUMBER OF LINKS	NOMBRE DE MAILLONS	ZAHL DER GLIEDER
LGTH	LENGTH	LONGUEUR	LAENGE
LH	LEFT- HAND	GAUCHE	LINKS
LOW	LOWER	INFERIEUR	UNTEN
MARKED	MARKED	MARQUE	MARKIERT
MF	MAKE FROM	REALISER AVEC	HERSTELLEN VON
NA	NOT APPLICABLE	NON UTILISE	NICHT ZUTREFFEND
NSEP	NOT SUPPLIED SEPARATELY	NON LIVRE SEPAREMENT	EINZELN NICHT LIEFERBAR
OD	OUTSIDE DIAMETER	DIAMETRE EXTERIEUR	AUSSENDURCHMESSER
OR	OR	OU	ODER
ORD	ORDER	COMMANDER	BESTELLE
ORD W/	ALSO ORDER	COMMANDER AVEC	BESTELLE MIT
PACKG	PACKET OF	PAR PAQUET DE	VERPACKT ZU
RATIO	RATIO	RAPPORT DE TRANSMISSION	UEBERSETZUNGSVERHAELTNIS
REAR	REAR	ARRIERE	HINTEN
RH	RIGHT- HAND	DROIT	RECHTS
SUB	REPLACED BY	REPLACE PAR	ERSETZT DURCH
SUB FOR	SUBSTITUTES FOR	REPLACE	ERSETZT FUER
TK	THICKNESS	EPAISSEUR	STAEERKE
UP	UPPER	SUPIRIEUR	OBEN
W/O	WITHOUT	SANS	OHNE
Z	GEAR AND SPOCKET TEETH NUMBER	NOMBRE DE DENTS DES PIGNONES	ZAEHNEZAHL FUER KETTEN- UND ZAHNRAD

ENGLISH:

RIGHT-HAND AND LEFT-HAND sides are determined by facing the direction the implement will travel when going forward.

FRANCAIS:

LES INDICATIONS DE CÔTÉS (droite/gauche) s'entendent par rapport au sens de marche avant.

DEUTSCH:

DIE BEZEICHNUNGEN "RECHTS" UND "LINKS" beziehen sich auf die Vorwärtsfahrtrichtung des Geräts.

Erklärungen

Blatt-Nr.: 180_4339

Ausgabe: 0607

	ITALIANO	ESPAÑOL	SVENSKA
APPL	SOLO PER QUESTO	SOLO PARA ESTE PROPOSITO	ENDAST FOER DENNA
AR	SECONDO NECESSITA	SEGUN NECESIDAD	I MA AV BEHOEV
ASSY	GRUPPO COMPLETO	CONJUNTO COMPLETO	KOMPLETT ENHET
CAT	CATEGORIA	CATEGORIA	KATEGORI
CNLA	NON E PIU DISPONIBILE COME GRUPPO, ORDINARE LE PARTI SEPARATAMENTE	YA NO ESTA DISPONIBLE COMO CONJUNTO COMPLETO, PEDIR PIEZAS POR SEPARADO	INTE LANGRE ATKOMLIG SOM KOMPLETT, BESTALLAS DELAR SEPARAT
FI	KIT DI INSTALLAZIONE	CONJUNTO DE INSTALACION	EFTERMONTERINGSSATS
FOR	PER	PARA	FOER
FRONT	ANTERIORE	FRENTE	FRAM
ID	DIAMETRO INTERNO	DIAMETRO INTERIOR	INRE DIAMETER
INCL KEYS	CHIAVETTE INCLUSE	INCLUYE KAS POSICIONES	INKLUSIVE NYCKLAR
KIT	CORREDO	CONJUNTO DE REPARACION	SATS
L	NUMERO DI MAGLIE	NUMERO DE ESLABONES	ANTAL LANKAR ELIER LED
LGTH	LUNGHEZZA	LONGITUD	LAENGD
LH	SINISTRA	IZQUIERDA	VAENSTER SIDA
LOW	INFERIORE	INFERIOR	NEDRE
MARKED	MARCATO	MARCADO	MARKT
MF	FABBRICARE DI	HACER DE	TILLVERKA AV
NA	NON SI USA	NO UTILIZADO	EJ LAMPLIG
NSEP	NON FORNITO SEPARATAMENTE	NO SE SUMINISTRA POR SEPARADO	KAN EJ ERHALLAS SEPARAT
OD	DIAMETRO ESTERNO	DIAMETRO EXTERIOR	YTIRE DIAMETER
OR	OPPURE	O	ELLER
ORD	ORDINARE	PIDASE	BESTAELL
ORD W/	ORDINARE CON	PIDASE CON	BESTAELL MED
PACKG	IN CONFEZIONE DA	POR PAQUETE DE	I SATS ELLER PAKET
RATIO	RAPPORTO DI RIDUZIONE	INDICE DESMULTIPLICACION	REDUKTION
REAR	POSTERIORE	TRASERO	BAK BAKRE
RH	DESTRA	DERECHA	HOEGER SIDA
SUB	SOSTITUITO PER	SUSTITUIDO POR	ERSATTER MED
SUB FOR	SOSTITUISCE	SUSTITUCION PARA	ERSATTER
TK	SPESSORE	ESPESOR	TJOCKLEK
UP	SUPERIORE	SUPERIOR	OVRE
W/O	SENZA	SIN	UTAN EXKLUSIVE
Z	NO: DENTI CORONA O PIGNONE	NUMERO DE DIENTES DE LOS ENGRANAJES	ANTAL TANDER PA DREV OCH KUGGHJUL

ITALIANO:

LATO DESTRO E LATO SINISTRO si intendono guardando nella direzione di spostamento dell'attrezzatura durante l'avanzamento.

ESPAÑOL:

EI LADO DERECHO y el LADO IZQUIERDO se determinan mirando en el sentido de avance de la máquina.

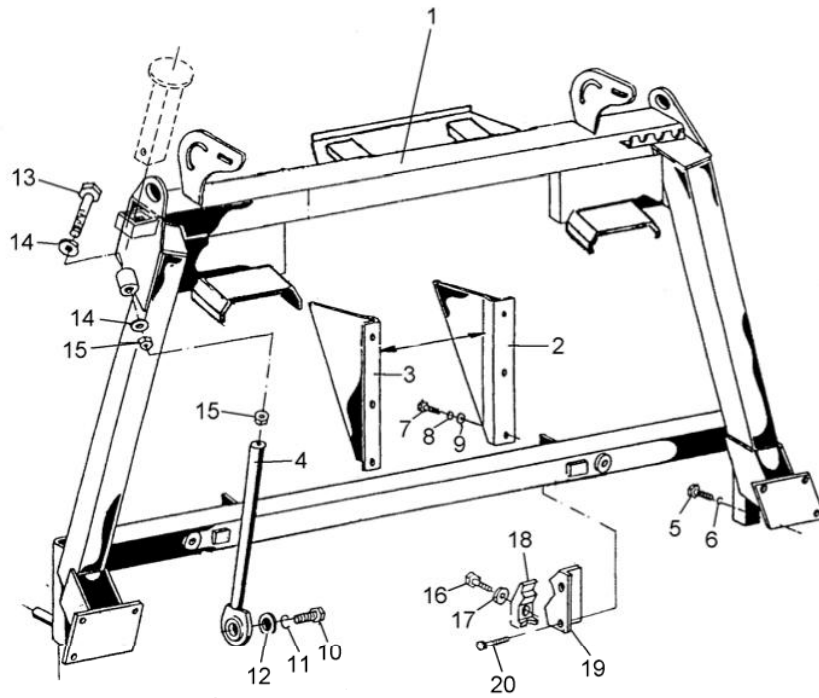
NEDERLANDS:

DE UITDRUKKINGEN "RECHTS" EN "LINKS" hebben betrekking op de voorwaartse beweging van de machine.

Trägerkonsole Claas 6

Blatt-Nr.: 184_00002

Ausgabe: 0704



KE000043

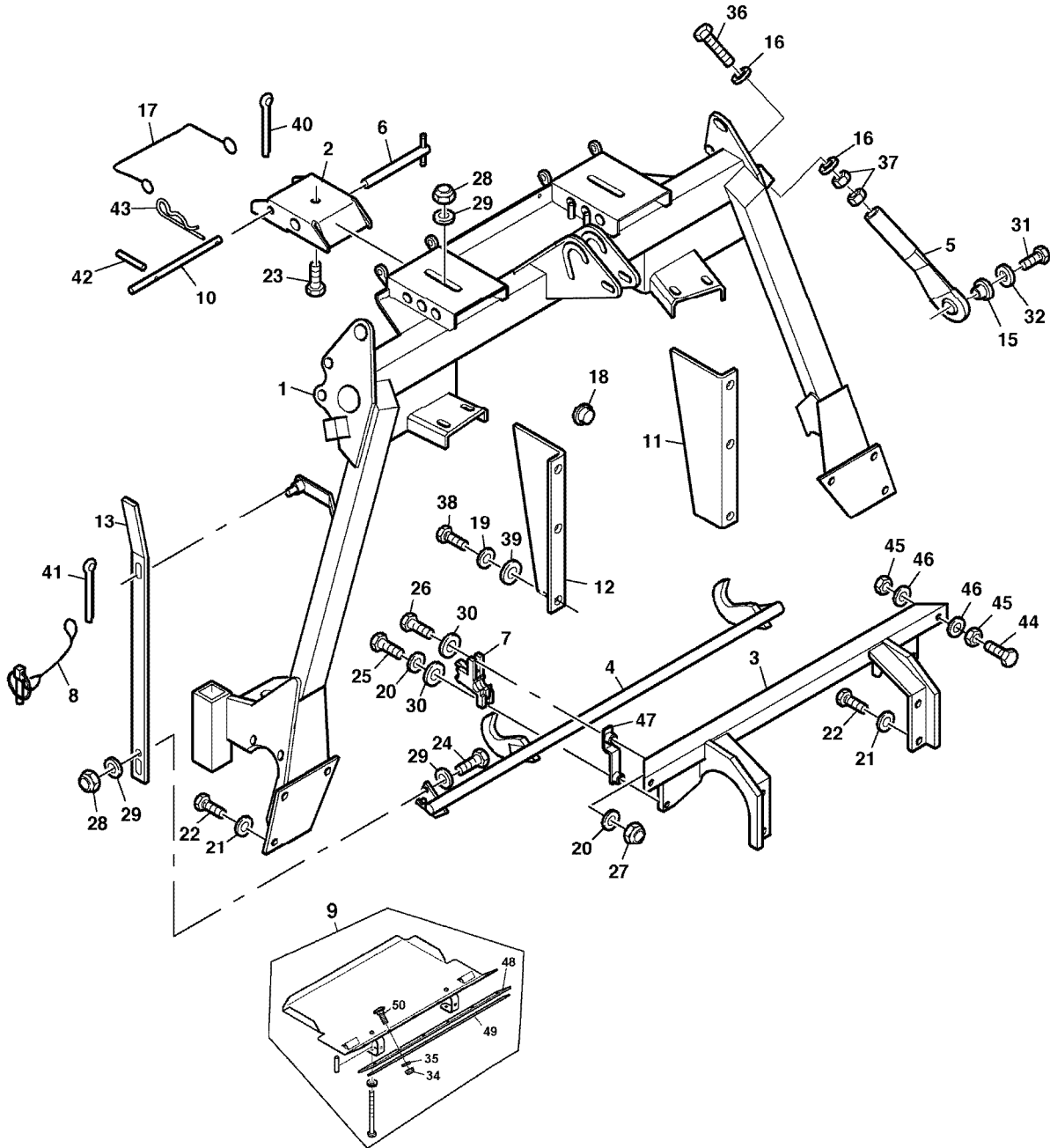
Trägerkonsole Claas 6

Blatt-Nr.: 184_00003

Ausgabe: 0704

Bild-Nr.	Ersatz- Teil-Nr.	Benennung	Stückz pr. Gr.	Bemerkung
01	91083	ANBAURAHMEN	1	
02	74871	EINFUEHRBLECH	1	LH
03	74872	EINFUEHRBLECH	1	RH
04	90444	STREBE	2	
05	32279	SECHSKANTSCHRAUBE	6	
06	89595	SPERRKANTSCHRAUBE	6	
07	04734	SECHSKANTSCHRAUBE	6	
08	71878	SPERRKANTSCHRAUBE	6	
09	05823	SCHEIBE	6	
10	91678	ZYLINDERSCHRAUBE	2	
11	49996	FEDERRING	2	
12	91658	BUCHSE	2	
13	60082	SECHSKANTSCHRAUBE	2	
14	78625	KUGELPFANNE	4	
15	05725	MUTTER	4	
16	35312	SECHSKANTSCHRAUBE	2	
17	67045	TELLERFEDER	2	
18	56101	KLEMMSTUECK	2	
19	56100	KLEMMBLOCK	2	
20	14367	SECHSKANTSCHRAUBE	4	

Trägerkonsole Claas 491 – 492



KE000107

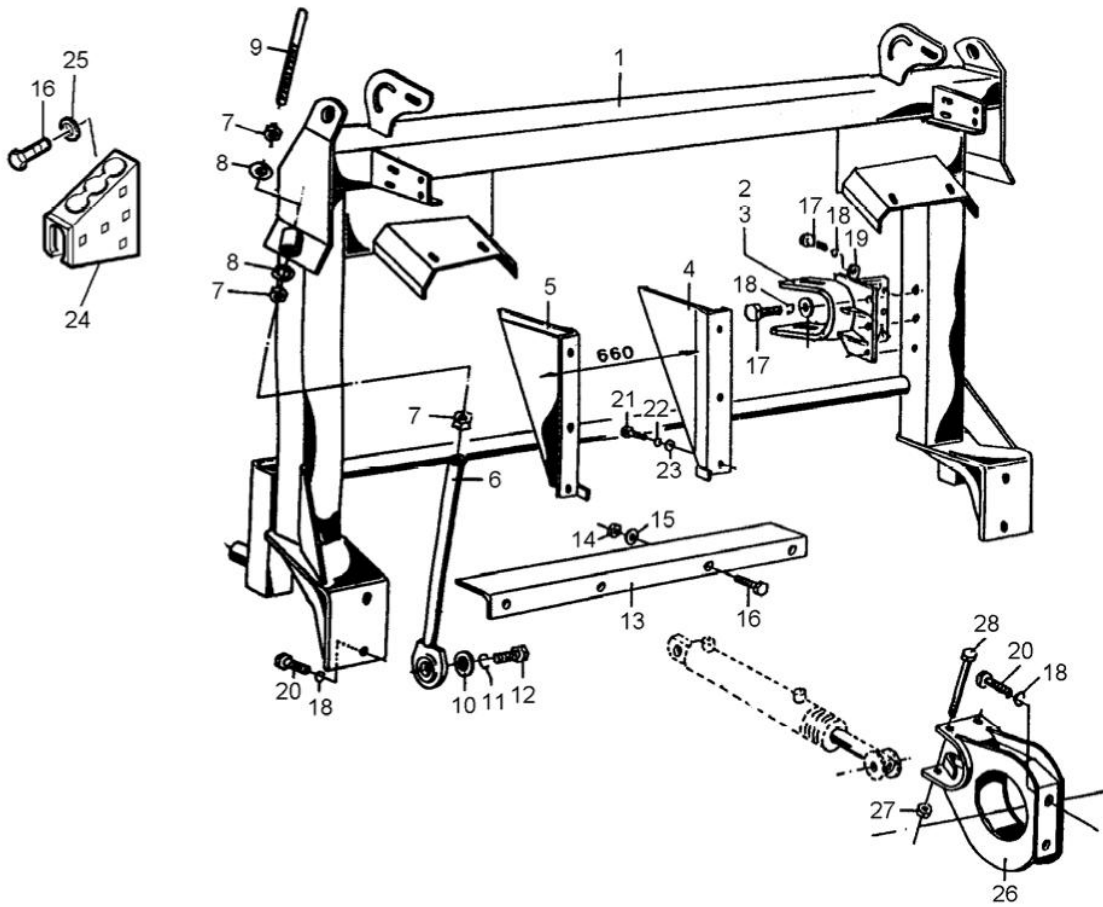
Trägerkonsole Claas 491 - 492

Bild-Nr.	Ersatz- Teil-Nr.	Benennung	Stückz pr. Gr.	Bemerkung
01	93745	ANBAURAHMEN	1	
02	76655	KONSOLE	2	bis SN 111801
	96094	KONSOLE	2	Ab SN 111802
03	93741	ROHR	1	bis SN 111801
	96091	HALTERUNG	1	Ab SN 111802
04	75463	RIEGELWELLE	1	bis SN 111801
05	90444	STREBE	2	
06	74272	BOLZEN	2	
07	75464	KLEMMBOCK	2	
08	87321	KLAPPSTECKER-SICHERUNG	1	
09	96498	CLAAS-WANNE	1	INFO 3612
10	76521	BOLZEN	2	
11	75441	EINFÜHRBLECH	1	LH bis SN 111801
	96098	EINFÜHRBLECH	1	LH Ab SN 111802
12	75442	EINFÜHRBLECH	1	RH bis SN 111801
	96099	EINFÜHRBLECH	1	RH Ab SN 111802
13	87185	HEBEL	1	
15	91658	BUCHSE	2	
16	78625	KEGELPFANNE	4	
17	38899	PLASTIK-VERBINDUNG	2	
18	72096	SCHRAUBSTOPFEN	8	
19	71878	SPERRKANTSCHIEBE	6	
20	72740	SPERRKANTSCHIEBE	4	
21	89595	SPERRKANTSCHIEBE	10	
22	32279	SECHSKANTSCHRAUBE	10	
23	03740	SECHSKANTSCHRAUBE	2	
24	04202	SECHSKANTSCHRAUBE	2	
25	51313	SECHSKANTSCHRAUBE	2	
26	05702	SECHSKANTSCHRAUBE	2	
27	04205	MUTTER	2	
28	04696	MUTTER	4	
29	04206	SCHEIBE	6	
30	12123	SCHEIBE	4	
31	91678	ZYLINDERSCHRAUBE	2	
32	49996	FEDERRING	2	
34	03422	MUTTER	AR	
35	05494	SCHEIBE	AR	
36	60082	SECHSKANTSCHRAUBE	2	
37	05725	MUTTER	4	
38	04734	SECHSKANTSCHRAUBE	6	
39	05823	SCHEIBE	6	
40	03532	SPLINT	2	
41	05478	SPLINT	1	
42	61288	SPANNHUELSE	2	
43	02894	FEDERSTECKER	2	
44	50528	SECHSKANTSCHRAUBE	2	
45	12027	MUTTER	4	
46	05501	SCHEIBE	4	
47	93749	DISTANZSTUECK	2	
48	LCA99782	GUMMILEISTE	1	
49	99783	LEISTE	1	
50	03M7393	FLACHRUNDSCHRAUBE	6	

Trägerkonsole Mengele

Blatt-Nr.: 184_00006

Ausgabe: 0704



KE000036

Trägerkonsole Mengele

Blatt-Nr.: 184_00007

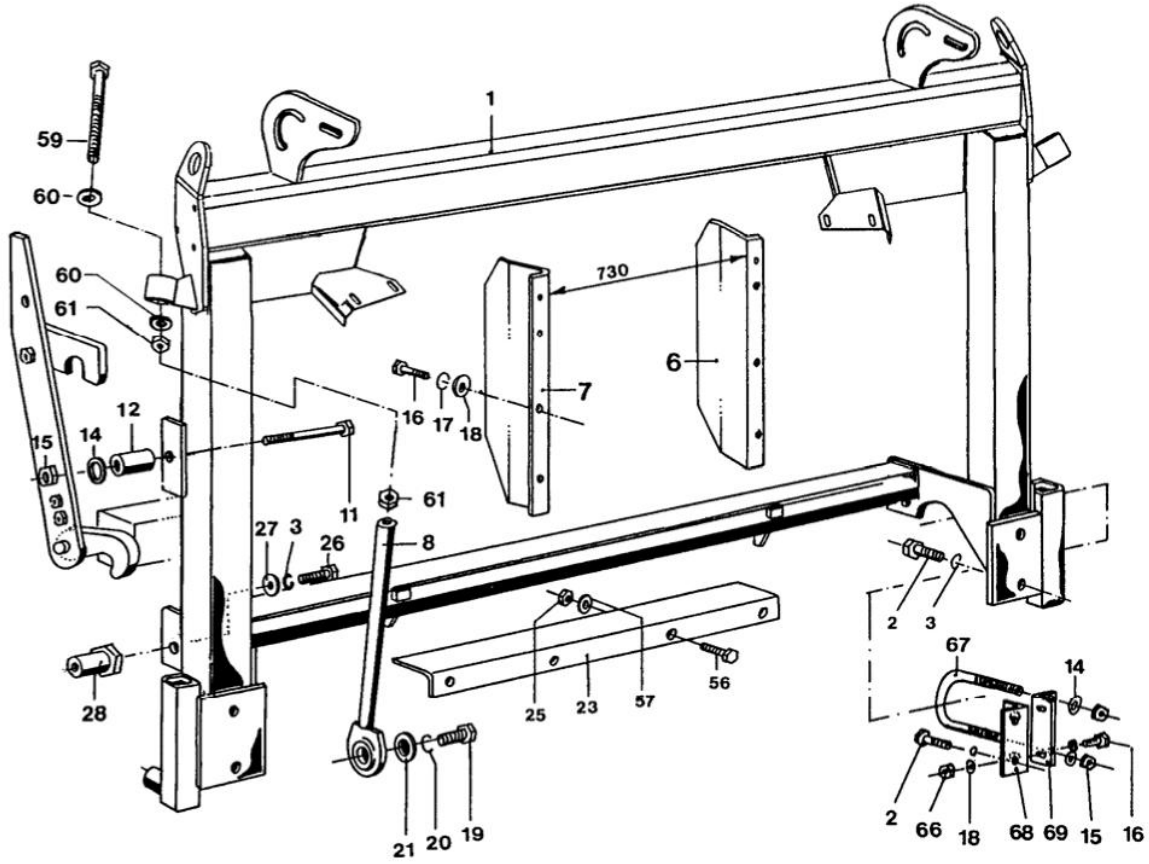
Ausgabe: 0704

Bild-Nr.	Ersatz- Teil-Nr.	Benennung	Stückz pr. Gr.	Bemerkung
01	91085	ANBAURAHMEN ME	1	
02	72543	TASCHE	1	LH
03	72544	TASCHE	1	RH
04	79075	EINFUEHRBLECH	1	LH
05	79076	EINFUEHRBLECH	1	RH
06	90444	STREBE	2	
07	05725	MUTTER	6	
08	78625	KEGELPFANNE	4	
09	91434	GEWINDEBOLZEN	2	
10	91658	BUCHSE	2	
11	49996	FEDERRING	2	
12	91678	ZYLINDERSCHRAUBE	2	
13	72670	WINKELBLECH	1	
14	03422	MUTTER	4	
15	12051	SCHEIBE	4	
16	04220	SECHSKANTSCHRAUBE	6	
17	12028	SECHSKANTSCHRAUBE	12	
18	89595	SPERRKANTSCHRAUBE	AR	
19	05501	SCHEIBE	AR	
20	32279	SECHSKANTSCHRAUBE	8	
21	04734	SECHSKANTSCHRAUBE	6	
22	71878	SPERRKANTSCHRAUBE	6	
23	05823	SCHEIBE	6	
24	90585	HALTERUNG	1	
25	84221	SPERRKANTSCHRAUBE	2	
26	72649	HALTERUNG	2	
27	04696	MUTTER	4	
28	66031	SECHSKANTSCHRAUBE	4	

Trägerkonsole FX

Blatt-Nr.: 184_00008

Ausgabe: 0704



KE000024

Trägerkonsole FX

Blatt-Nr.: 184_00009

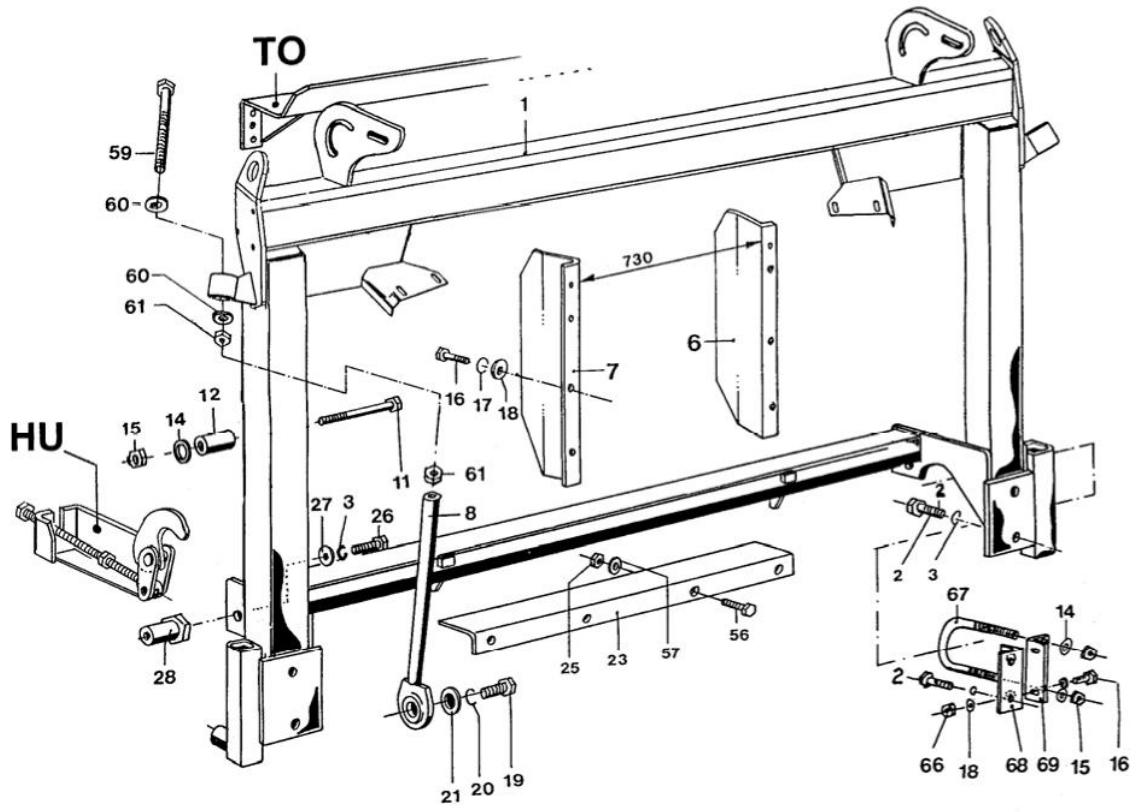
Ausgabe: 0704

Bild-Nr.	Ersatz- Teil-Nr.	Benennung	Stückz pr. Gr.	Bemerkung
01	91086	ANBAURAHMEN CX	1	
02	32279	SCHRAUBE	2	
	12028	SCHRAUBE	4	
03	89595	SPERRKANTSCHIEBE	8	
06	75521	BLECH	1	
07	75522	BLECH	1	
08	90444	STREBE	2	
11	39905	SCHRAUBE	1	
12	78615	ROHR	1	
14	37314	SCHEIBE	2	
15	04696	MUTTER	3	
16	04734	SCHRAUBE	8	
17	04218	FEDERRING	6	
18	05823	SCHEIBE	8	
19	91678	SCHRAUBE	2	
20	49996	FEDERRING	2	
21	91658	SCHEIBE	2	
23	75523	WINKELBLECH	1	
25	03422	MUTTER	4	
26	12028	SCHRAUBE	2	
27	68070	SCHEIBE	2	
28	69731	BOLZEN	2	
56	04220	SCHRAUBE	4	
57	12051	SCHEIBE	4	
59	60082	SCHRAUBE	2	
60	78625	KUGELPFANNE	4	
61	05725	MUTTER	4	
66	04615	MUTTER	4	
67	66398	RUNDSTAHLBÜGEL	1	
68	72533	WINKEL	1	
69	72534	WINKEL	1	

Trägerkonsole CX

Blatt-Nr.: 184_00010

Ausgabe: 0704



KE000023

Trägerkonsole CX

Blatt-Nr.: 184_00011

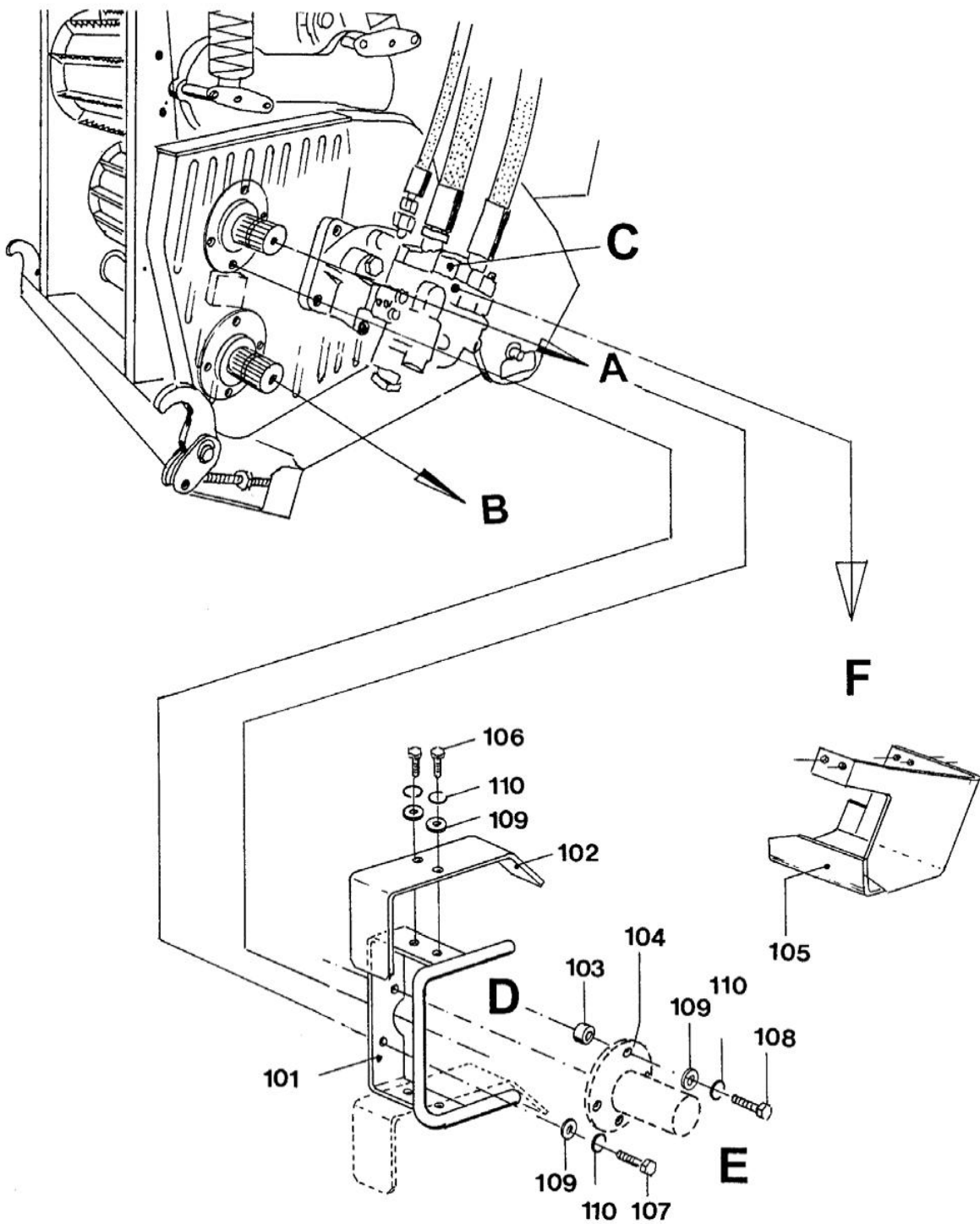
Ausgabe: 0704

Bild-Nr.	Ersatz- Teil-Nr.	Benennung	Stückz pr. Gr.	Bemerkung
01	91086	ANBAURAHMEN CX	1	
02	32279	SCHRAUBE	2	TOP
	12028	SCHRAUBE	4	BOTTOM
03	89595	SPERRKANTSCHHEIBE	8	
06	85088	BLECH	1	
07	85089	BLECH	1	
08	90444	STREBE	2	
11	39905	SCHRAUBE	1	ONLY FOR FX28-58
12	78615	ROHR	1	ONLY FOR FX28-58
14	37314	SCHEIBE	2	
15	04696	MUTTER	3	
16	04734	SCHRAUBE	8	
17	04218	FEDERRING	6	
18	05823	SCHEIBE	8	
19	91678	SCHRAUBE	2	
20	49996	FEDERRING	2	
21	91658	SCHEIBE	2	
23	75523	WINKELBLECH	1	
25	03422	MUTTER	4	
26	12028	SCHRAUBE	2	
27	68070	SCHEIBE	2	
28	69731	BOLZEN	2	
56	04220	SCHRAUBE	4	
57	12051	SCHEIBE	4	
59	60082	SCHRAUBE	2	
60	78625	KUGELPFANNE	4	
61	05725	MUTTER	4	
66	04615	MUTTER	4	
67	66398	RUNDSTAHLBÜGEL	1	
68	72533	WINKEL	1	
69	72534	WINKEL	1	

Schutzvorrichtung CX

Blatt-Nr.: 184_00012

Ausgabe: 0704



168-3316

Schutzvorrichtung CX

Blatt-Nr.: 184_00013

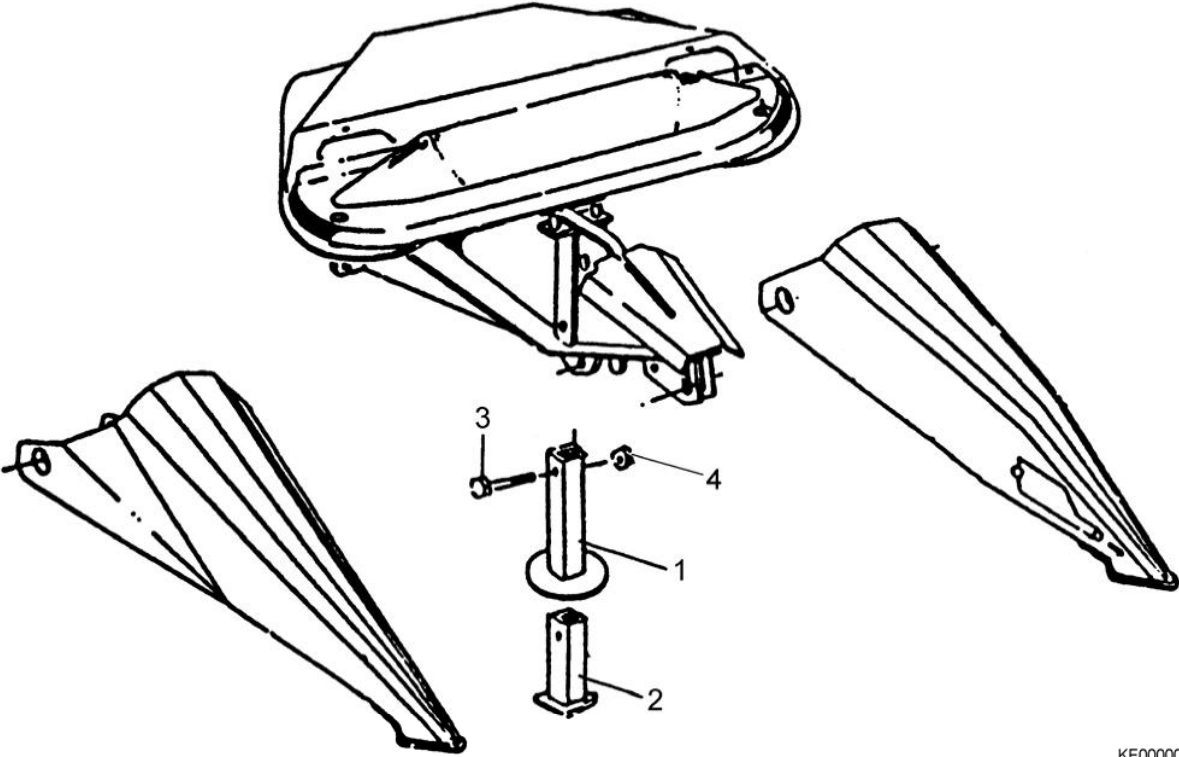
Ausgabe: 0704

Bild-Nr.	Ersatz- Teil-Nr.	Benennung	Stückz pr. Gr.	Bemerkung
101	85094	BUEGEL	1	
102	85095	WINKEL	1	
103	75096	BUCHSE	2	
105	84705	SCHUTZ	1	
106	05639	SECHSKANTSCHRAUBE	2	
107	04225	SECHSKANTSCHRAUBE	2	
108	35768	SECHSKANTSCHRAUBE	2	
109	05494	SCHEIBE	6	
110	03734	FERERRING	6	

Stützfuß – CL 6 - ME - FX – CX

Blatt-Nr.: 184_00014

Ausgabe: 0704



KE000004

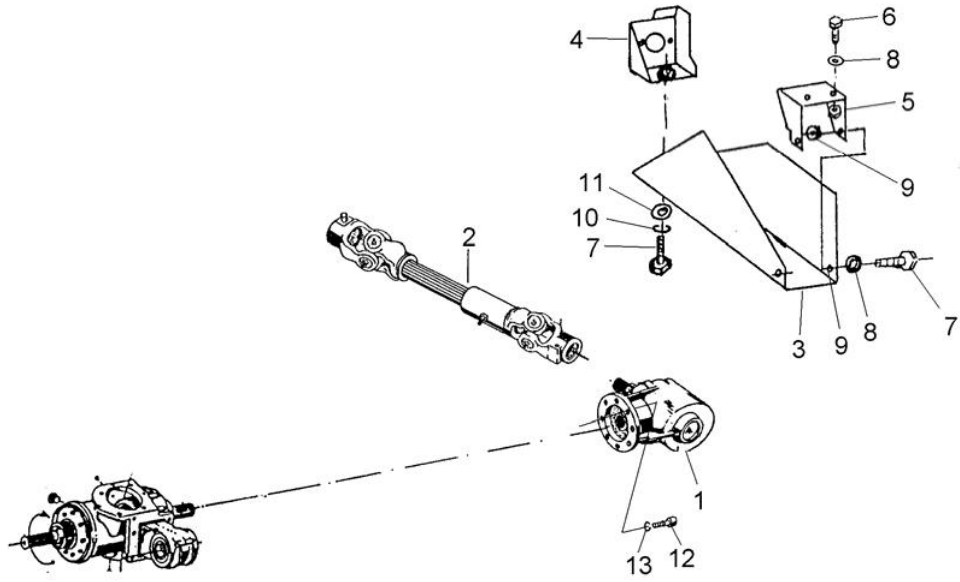
Stützfuß – CL 6 - ME - FX – CX

Bild-Nr.	Ersatz- Teil-Nr.	Benennung	Stückz pr. Gr.	Bemerkung
01	72839	STUETZFUSS	1	
02	73549	STOPFEN	1	
03	46429	SCHRAUBE	1	
04	04615	MUTTER	1	

Antrieb Claas 6

Blatt-Nr.: 184_00016

Ausgabe: 0704



KE000041

Antrieb Claas 6Blatt-Nr.: **184_00017**

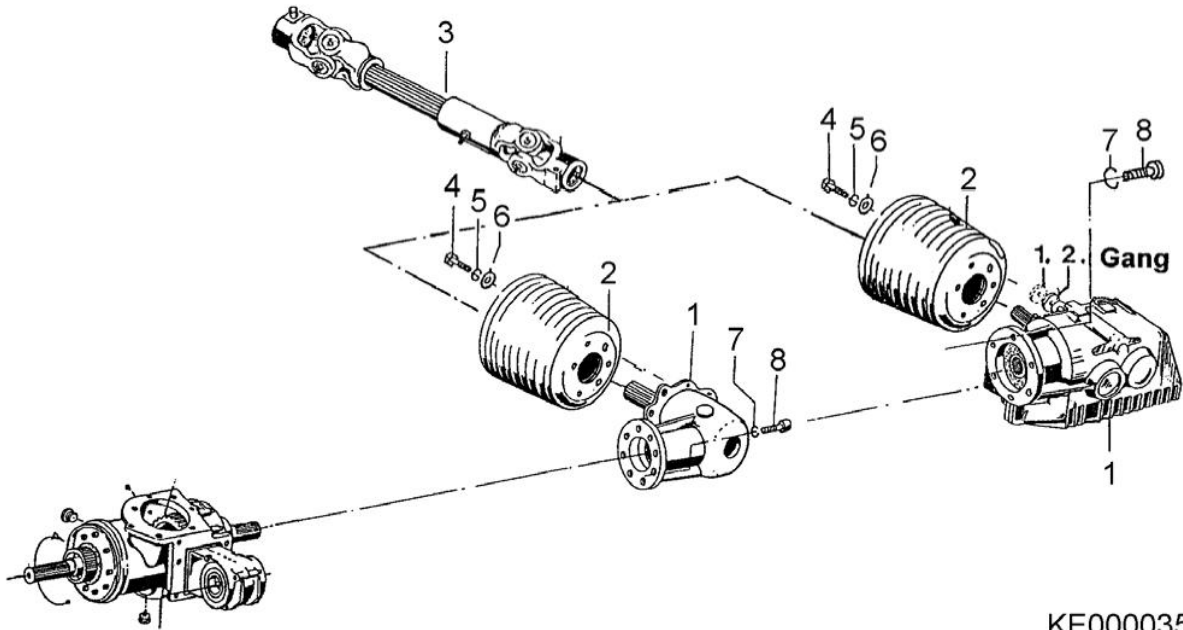
Ausgabe: 0704

Bild-Nr.	Ersatz- Teil-Nr.	Benennung	Stückz pr. Gr.	Bemerkung
01	67355	WINKELGETRIEBE	1	
02	85396	GELENKWELLE	1	
03	85801	SCHUTZBLECH	1	
04	85805	SCHUTZ	1	
05	85397	BUEGEL	1	
06	04220	SECHSKANTSCHRAUBE	2	
07	05639	SECHSKANTSCHRAUBE	5	
08	05494	SCHEIBE	4	
09	03422	MUTTER	4	
10	03734	FEDERRING	3	
11	12051	SCHEIBE	1	
12	61702	ZYLINDERSCHRAUBE	8	
13	40940	FEDERRING	8	

Antrieb Claas 491 – 492

Blatt-Nr.: 184_00018

Ausgabe: 0704



KE000035

Antrieb Claas 491 – 492Blatt-Nr.: **184_00019**

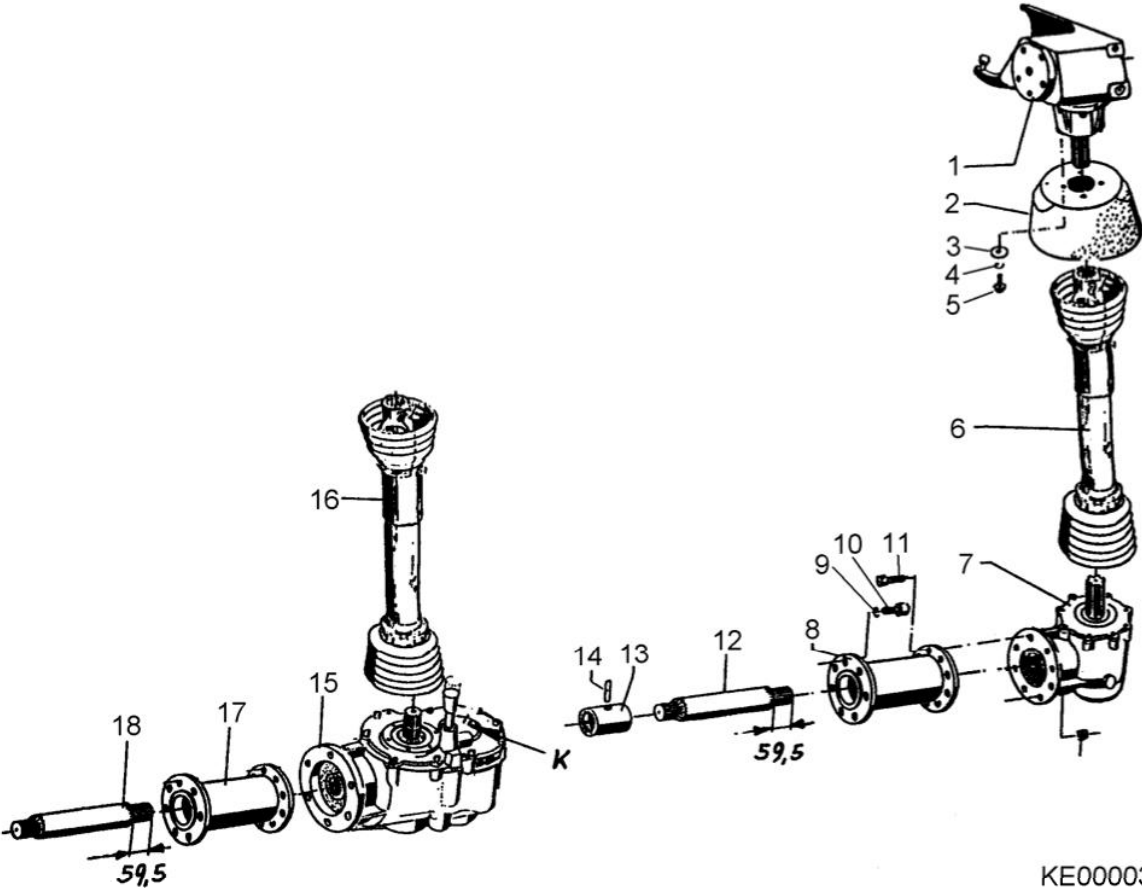
Ausgabe: 0906

Bild-Nr.	Ersatz- Teil-Nr.	Benennung	Stückz pr. Gr.	Bemerkung
01	67355	WINKELGETRIEBE	1	für Typen 820/830/840/850/860 870/880/890/900
	77252	SCHALTGETRIEBE M 13	1	für Typen 820/830/840/850/870 890/900
	69470	SCHALTGETRIEBE M 11	1	für Typen 860/880
02	68448	SCHUTZTOPF	1	für Winkelgetriebe
	72840	SCHUTZTOPF	1	für Schaltgetriebe
03	83277	GELENKWELLE KPL. CL 8	1	Bis SN 111801
	LCA99002	GELENKWELLE KPL. CL 8	1	Ab SN 111802
04	38890	SECHSKANTSCHRAUBE	6	
05	03455	FEDERRING	6	
06	05821	SCHEIBE	6	
07	40940	FEDERRING	8	
08	61702	ZYLINDERSCHRAUBE	8	

Antrieb Mengele

Blatt-Nr.: 184_00020

Ausgabe: 0704



KE000034

Antrieb Mengele

Blatt-Nr.: 184_00021

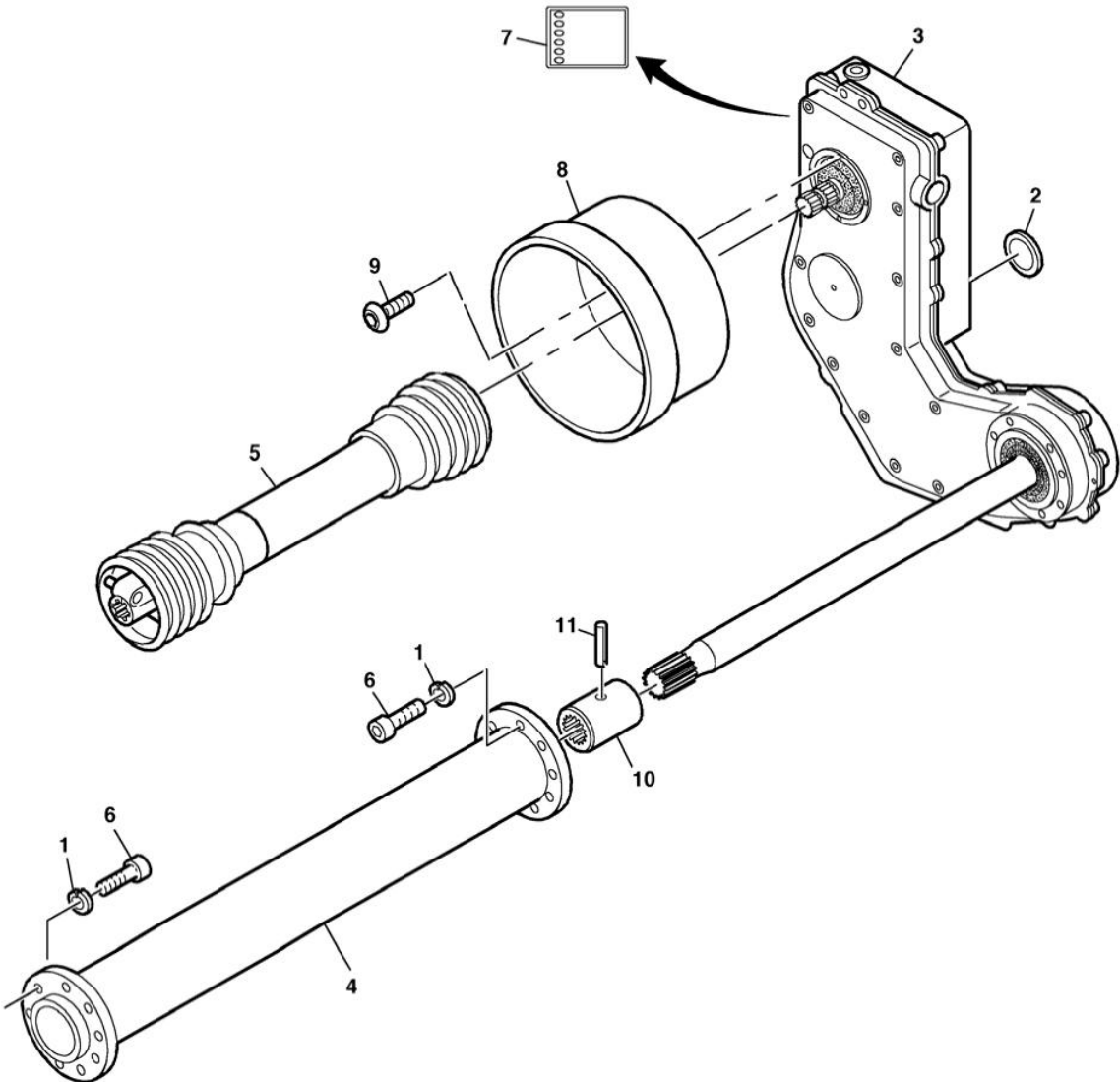
Ausgabe: 0704

Bild-Nr.	Ersatz- Teil-Nr.	Benennung	Stückz pr. Gr.	Bemerkung
01	64797	WINKELGETRIEBE	1	
02	65897	SCHUTZTOPF	1	
03	05501	SCHEIBE	4	
04	03734	FEDERING	4	
05	56547	SECHSKANTSCHRAUBE	4	
06	65889	GELENKWELLE	1	
07	67365	WINKELGETRIEBE	1	
08	68299	FLANSCHROHR	1	LGTH = 225
09	40940	FEDERING	8	
10	61702	ZYLINDERSCHRAUBE	8	
11	65577	ZYLINDERSCHRAUBE	8	
12	64822	PROFILWELLE	1	LGTH = 239
13	62698	PROFILBUCHSE	1	
14	03998	SPANNHUELSE	1	
15	69431	SCHALTGETRIEBE	1	
16	71028	GELENKWELLE	1	
17	71026	FLANSCHROHR	1	LGTH = 165
18	69451	PROFILWELLE	1	LGTH = 166

Antrieb FX

Blatt-Nr.: 184_00022

Ausgabe: 0704



KE000015

Antrieb FX

Blatt-Nr.: 184_00023

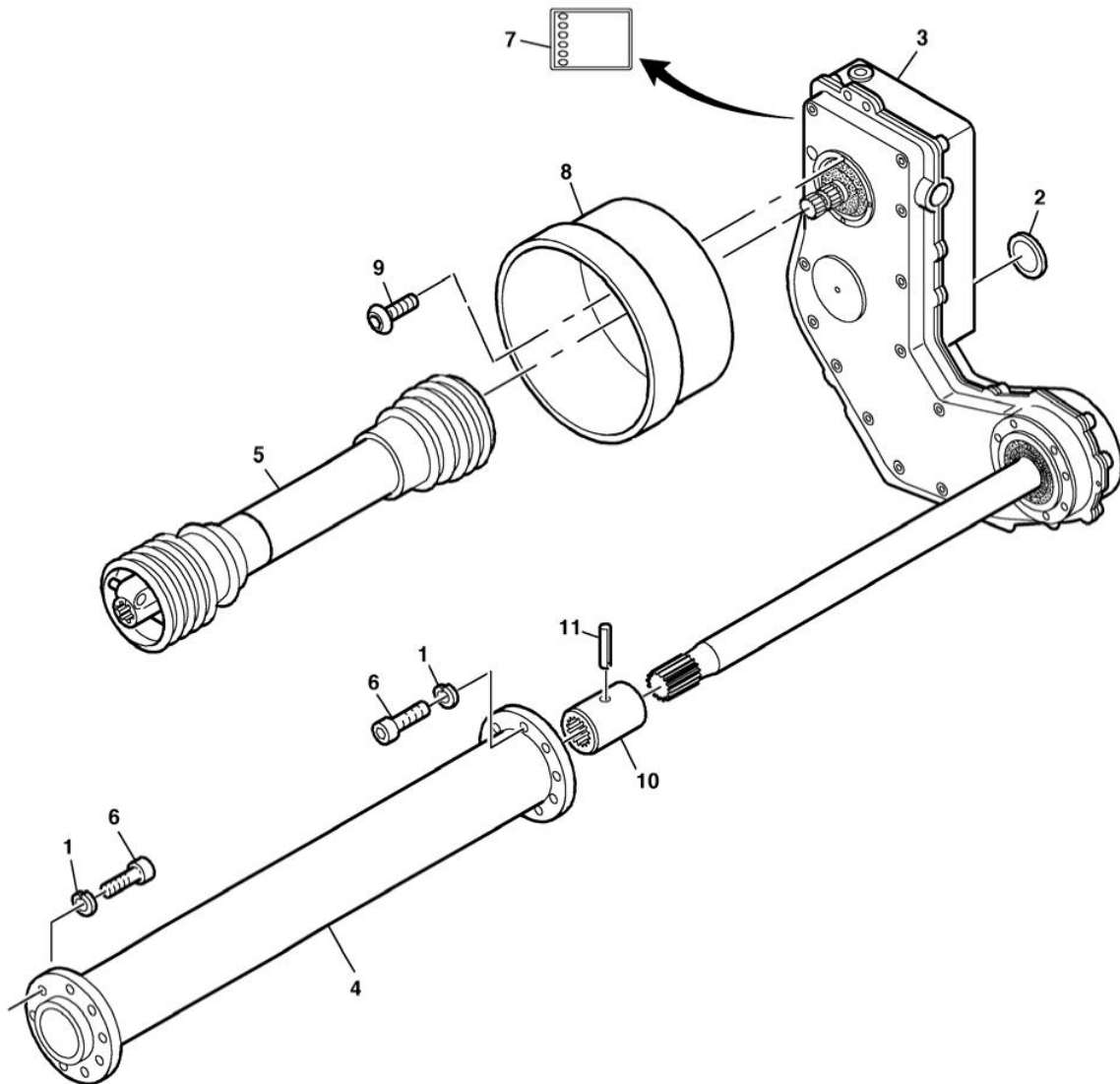
Ausgabe: 0704

Bild-Nr.	Ersatz- Teil-Nr.	Benennung	Stückz pr. Gr.	Bemerkung
01	40940	FEDERRING	16	
02	66704	RUECKSTRAHLER	1	
03	69428	SCHALTGETRIEBE	1	
04	69998	FLANSCHROHR	1	
05	69250	GELENKWELLE	1	
06	19M9793	SCHRAUBE	16	
07	50525	AUFKLEBER	1	
08	65354	SCHUTZTOPF	1	
09	84698	SCHRAUBE	4	
10	62698	PROFILBUCHSE	1	
11	03998	SPANNHUELSE	1	

Antrieb CX

Blatt-Nr.: 184_00024

Ausgabe: 0704



KE000015

Antrieb CX

Blatt-Nr.: 184_00025

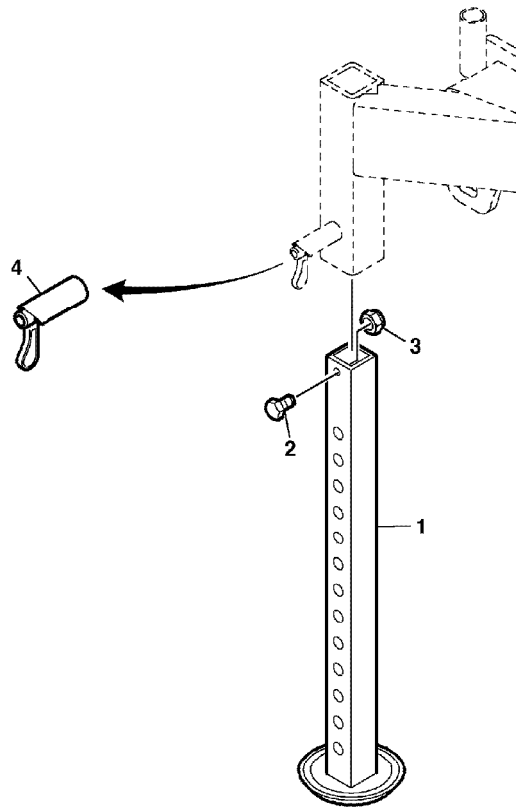
Ausgabe: 0704

Bild-Nr.	Ersatz- Teil-Nr.	Benennung	Stückz pr. Gr.	Bemerkung
01	40940	FEDERING	16	
02	66704	RUECKSTRAHLER	1	
03	81871	SCHALTGETRIEBE	1	
04	84720	FLANSCHROHR	1	
05	84750	GELENKWELLE	1	
06	19M10058	SCHRAUBE	16	
07	50525	AUFKLEBER	1	
08	65354	SCHUTZTOPF	1	
09	84698	SCHRAUBE	4	
10	62698	PROFILBUCHSE	1	
11	03998	SPANNHUELSE	1	

Stützfüße

Blatt-Nr.: 184_00026

Ausgabe: 0801



KM000401

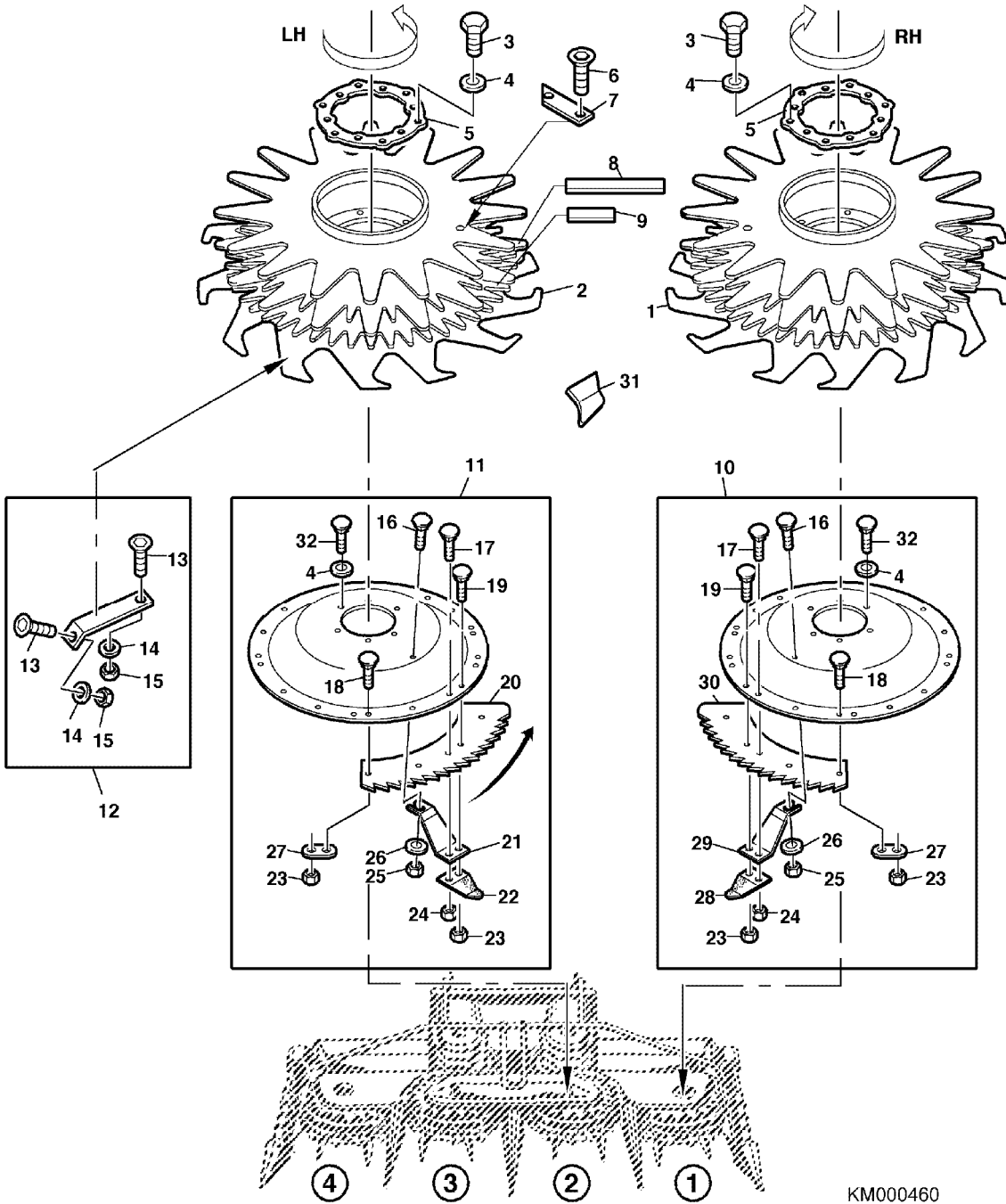
Stützfüße

Blatt-Nr.: 184_00027

Ausgabe: 0801

Bild-Nr.	Ersatz- Teil-Nr.	Benennung	Stückz pr. Gr.	Bemerkung
01	72673	STAENDER	2	
02	38890	SECHSKANTSCHRAUBE	2	
03	09239	SICHERUNGSMUTTER	2	
04	LCA104172	VERRIEGELUNG	2	

Einzugstrommeln – Messerrotoren



KM000460

Einzugstrommeln – Messerrotoren

Bild-Nr.	Ersatz-Teil-Nr.	Benennung	Stückz pr. Gr.	Bemerkung
01	90965	TROMMEL	2	INCL KEYS 3,4,5,7,8,9
02	90964	TROMMEL	2	INCL KEYS 3,4,5,7,8,9
03	04734	SECHSKANTSCHRAUBE	AR	
04	71878	FEDERRING	AR	
05	77286	FLANSCH	4	
06	14151	SCHRAUBE	AR	
07	83254	RAEUMER	4	
08	70937	RAEUMER	4	
09	69560	RAEUMER	4	
10	76763	ROTOR	2	(B) RH
	79788	ROTOR	2	(A) RH
11	76762	ROTOR	2	(B) LH
	79787	ROTOR	2	(A) LH
12	87284	RAEUMER	AR	(E)
13	57762	SCHRAUBE	AR	
14	04741	UNTERLEGSCHIEBE	AR	
15	85837	SICHERUNGSMUTTER	AR	
16	67736	SCHRAUBE	AR	
17	56444	SCHRAUBE	AR	
18	69947	SCHRAUBE	56	
19	43783	SCHRAUBE	AR	
20	67746	MESSER	8	(B) LH
	78231	MESSER	8	(A) LH
21	72851	RAEUMER	4	LH
22	69805	RAEUMER	4	LH
23	03422	SICHERUNGSMUTTER	AR	
24	72050	SICHERUNGSMUTTER	AR	
25	04615	SICHERUNGSMUTTER	AR	
26	04735	UNTERLEGSCHIEBE	AR	
27	76374	LASCHE	16	
28	69806	RAEUMER	4	RH
29	72852	RAEUMER	4	RH
30	67746	MESSER	8	(B) RH
	78230	MESSER	8	(A) RH
31	90654	ZAHN	AR	(C)
	90655	ZAHN	AR	(D)
32	08099	SECHSKANTSCHRAUBE	AR	

(A) COATED
ENDUIT
BESCHICHTET
RIVESTITO
CUBIERTO

(B) UNCOATED
NON ENDUIT
UNBESCHICHTET
NON RIVESTITO
NO CUBIERTO

(C) CLOCKWISE ROTATING
ROTATION A DROITE
RECHTSDREHEND
ROTAZIONE A DESTRA
ROTACION A DERECHA

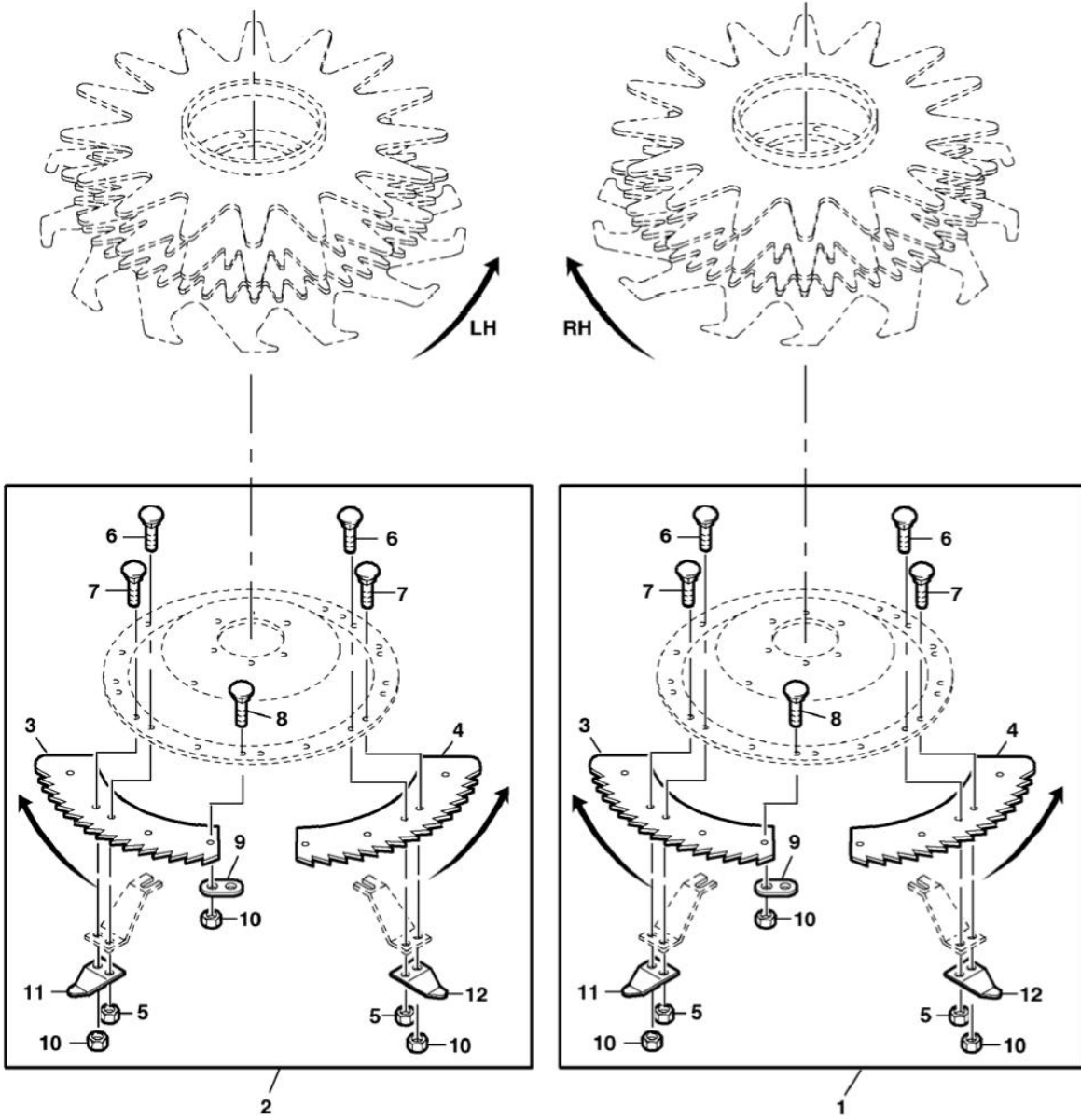
(D) ANTI-CLOCKWISE ROTATING
ROTATION A GAUCHE
LINKSDREHEND
ROTAZIONE A SINISTRA
ROTACION A IZQUIERDA

(E) ONE SERVICE KIT IS FOR FOUR GATHERER DRUMS
UN KIT D'ENTRETIEN POUR QUATRE TAMBOURS D'ALIMENTATION
EIN SERVICE-SET IST FUER VIER EINZUGSTROMMELN
UN KIT DI SERVIZION PER QUATTRO TAMBURI DI RACCOLTA
UN CONJUNTO DE MANTENIMIENTO PARA CUATRO TAMBORES DE ALIMENTACION

Messerrotoren – Service Set

Blatt-Nr.: 184_00030

Ausgabe: 0704



ZX035559

Messerrotoren – Service Set

Blatt-Nr.: 184_00031

Ausgabe: 0704

Bild-Nr.	Ersatz- Teil-Nr.	Benennung	Stückz pr. Gr.	Bemerkung
01	79040	TEILESATZ	1	(A) (C)
02	78553	TEILESATZ	1	(B) (C)
03	67746	MESSER	AR	(B) RH
	78230	MESSER	AR	(A) RH
04	67746	MESSER	AR	(B) LH
	78231	MESSER	AR	(A) LH
05	72050	SICHERUNGSMUTTER	AR	
06	56444	SCHRAUBE	AR	
07	43783	SCHRAUBE	AR	
08	69947	SCHRAUBE	AR	M8 X 16
09	76374	LASCHE	AR	
10	03422	SICHERUNGSMUTTER	AR	
11	69806	RAEUMER	AR	RH
12	69805	RAEUMER	AR	LH

(A) COATED
ENDUIT
BESCHICHTET
RIVESTITO
CUBIERTO

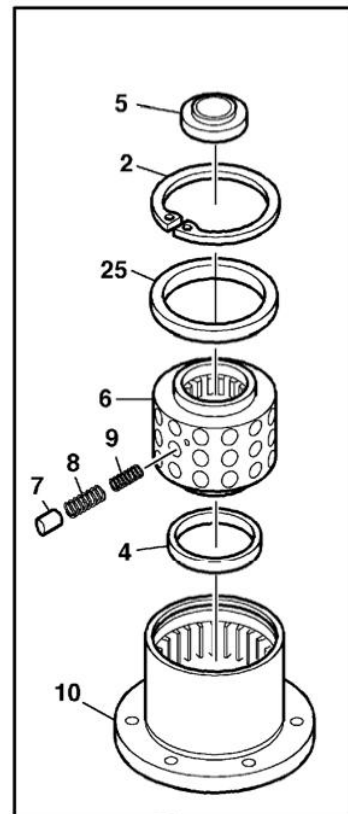
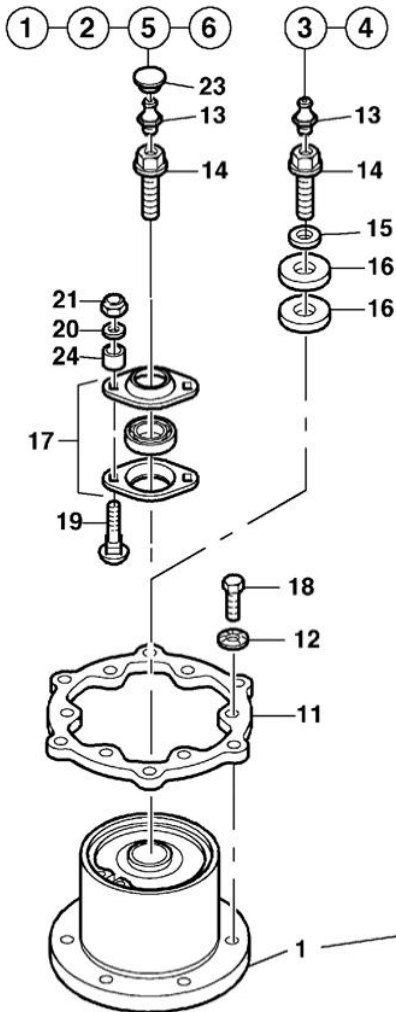
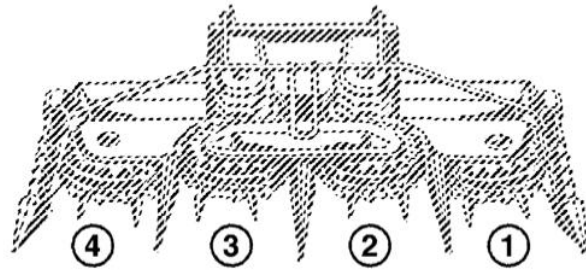
(B) UNCOATED
NON ENDUIT
UNBESCHICHTET
NON RIVESTITO
NO CUBIERTO

(C) ONE SERVICE KIT IS FOR TWO GATHERER DRUMS
UN KIT D'ENTRETIEN POUR DEUX TAMBOURS D'ALIMENTATION
EIN SERVICE-SET IST FUER ZWEI EINZUGSTROMMELN
UN KIT DI SERVIZION PER DUE TAMBURI DI RACCOLTA
UN CONJUNTO DE MANTENIMIENTO PARA DOS TAMBORES DE ALIMENTACION

Sternratsche

Blatt-Nr.: 184_00032

Ausgabe: 0704



SternratscheBlatt-Nr.: **184_00033**

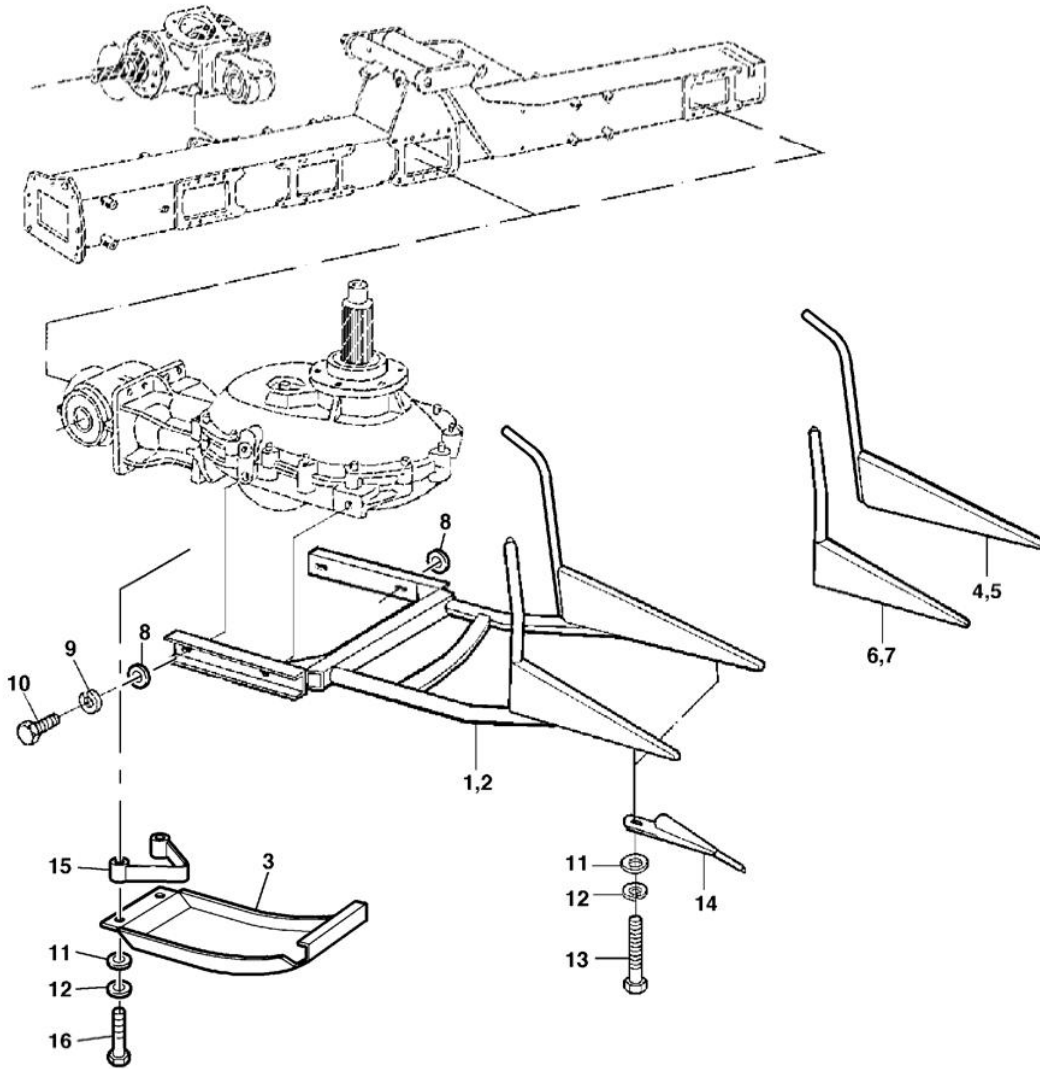
Ausgabe: 0704

Bild-Nr.	Ersatz- Teil-Nr.	Benennung	Stückz pr. Gr.	Bemerkung
01	70301	RATSCH	4	
02	27737	SPRENGRING	4	
04	71933	BUECHSE	8	
05	71934	SCHEIBE	4	
06	93935	NABE	4	
07	56102	NOCKEN	144	
08	13224	DRUCKFEDER	144	
09	13223	DRUCKFEDER	40	
10	71936	GEHAEUSE	4	
11	77286	FLANSCH	4	
12	71878	FEDERRING	24	
13	45047	SCHMIERNIPPEL	4	
14	82983	SCHRAUBE	4	
15	68070	UNTERLEGSCH	2	
16	05507	UNTERLEGSCH	4	
17	72080	FLANSCHLAGER	2	
18	08099	SECHSKANTSCHRAUBE	24	
19	65239	SCHRAUBE	4	
20	04741	UNTERLEGSCH	AR	
21	03422	SICHERUNGSMUTTER	AR	
23	39475	STOPFEN	2	
24	84350	BUECHSE	4	
25	93934	BUECHSE	4	

Teilerspitzen – Gleitschuhe

Blatt-Nr.: 184_00034

Ausgabe: 0704



KM000296

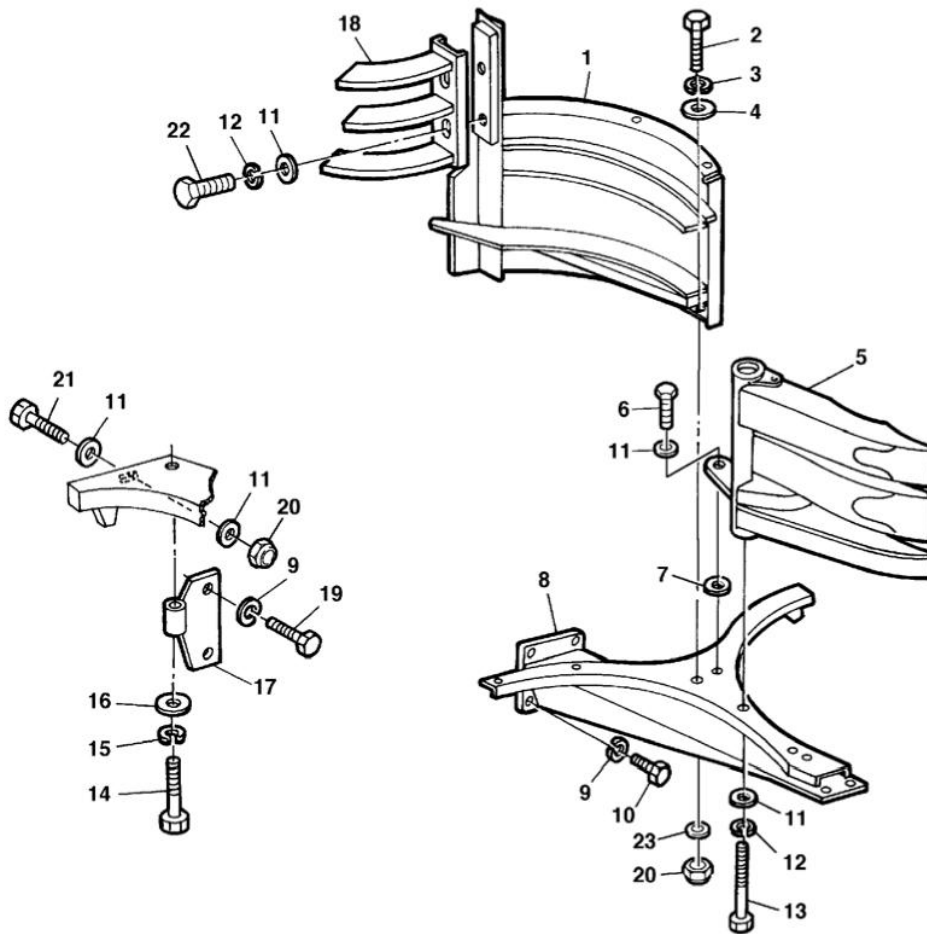
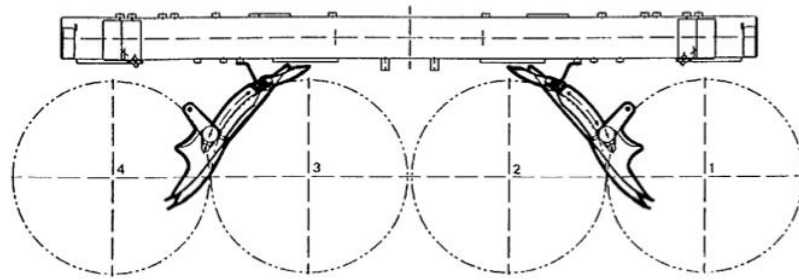
Teilerspitzen – Gleitschuhe

Bild-Nr.	Ersatz- Teil-Nr.	Benennung	Stückz pr. Gr.	Bemerkung
01	71385	TEILERSPITZE	2	LH
02	71386	TEILERSPITZE	2	RH
03	83557	GLEITKUFE	4	
04	72841	STAENDER	2	LH
05	72842	STAENDER	2	RH
06	71383	ZINKENSPITZE	2	LH
07	71384	ZINKENSPITZE	2	RH
08	12123	UNTERLEGSCHIEBE	16	
09	72740	SPERRKANTSCHIEBE	16	
10	04227	SECHSKANTSCHRAUBE	16	
11	04735	UNTERLEGSCHIEBE	AR	
12	04218	FEDERRING	AR	
14	55964	TEILERSPITZE	AR	
15	83558	HALTER	4	
16	35519	SECHSKANTSCHRAUBE	8	

Abstreifer – Stützträger

Blatt-Nr.: 184_00036

Ausgabe: 0704



KM000063

Abstreifer – Stützträger

Blatt-Nr.: 184_00037

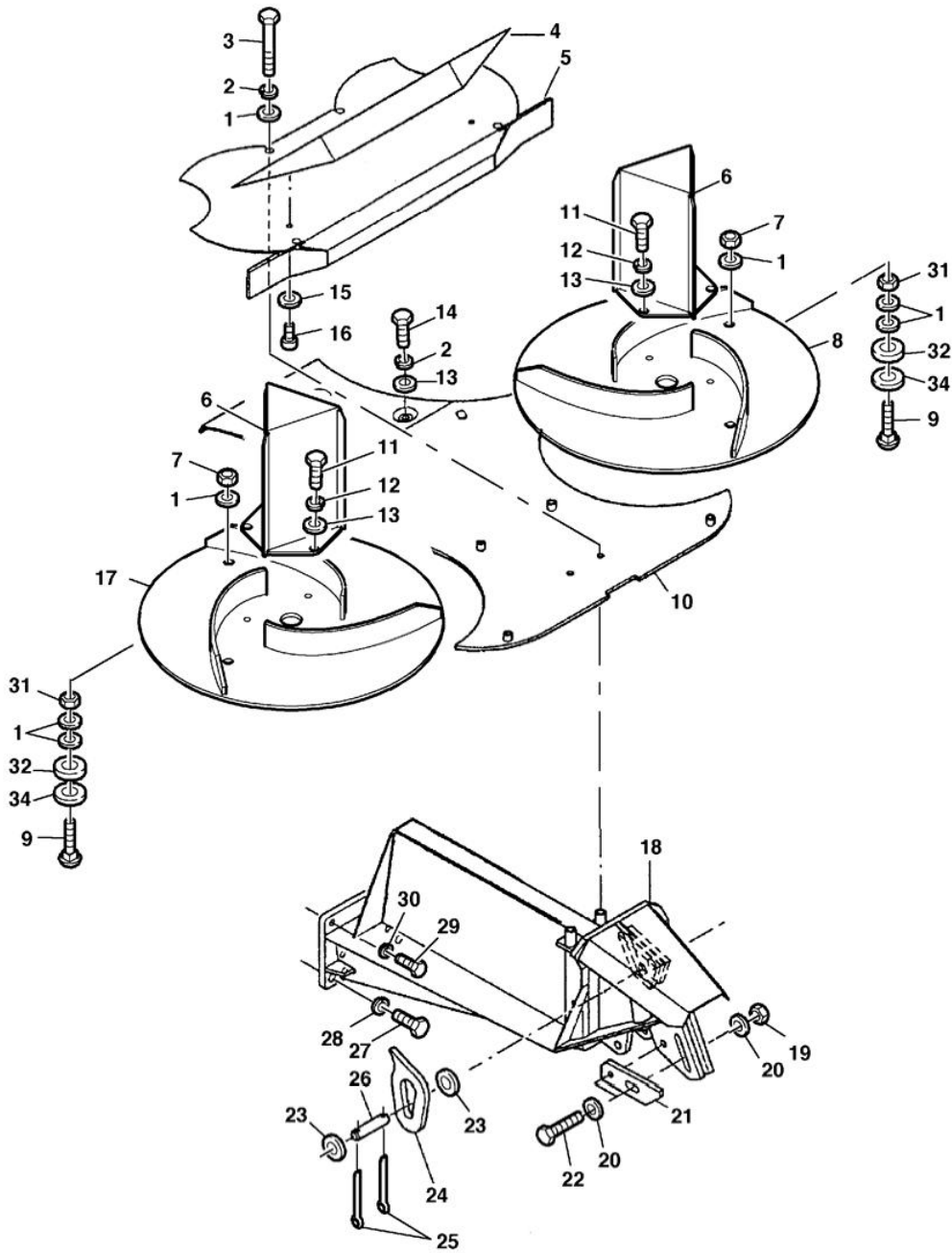
Ausgabe: 0704

Bild-Nr.	Ersatz- Teil-Nr.	Benennung	Stückz pr. Gr.	Bemerkung
01	75930	ABSTREIFER	1	LH
	75931	ABSTREIFER	1	RH
02	04220	SECHSKANTSCHRAUBE	4	
03	03734	FEDERRING	4	
04	04741	UNTERLEGSCHLEIBE	4	
05	84340	FUEHRUNG	1	LH
	84341	FUEHRUNG	1	RH
06	05649	SECHSKANTSCHRAUBE	2	
07	05823	UNTERLEGSCHLEIBE	2	
08	74296	STUETZE	1	LH
	74297	STUETZE	1	RH
09	04201	FEDERRING	12	
10	03740	SECHSKANTSCHRAUBE	12	
11	04735	UNTERLEGSCHLEIBE	10	
12	04218	FEDERRING	6	
13	13124	SECHSKANTSCHRAUBE	2	
14	67783	SECHSKANTSCHRAUBE	2	
15	12029	FEDERRING	2	
16	05501	UNTERLEGSCHLEIBE	2	
17	75073	HALTER	2	RH
	75074	HALTER	1	LH
18	74156	ABSTREIFER	1	
19	04227	SECHSKANTSCHRAUBE	4	
20	04615	SICHERUNGSMUTTER	2	
22	08099	SECHSKANTSCHRAUBE	4	
21	04219	SECHSKANTSCHRAUBE	4	
23	55191	UNTERLEGSCHLEIBE	4	

Mitteltisch

Blatt-Nr.: 184_00038

Ausgabe: 0704



KM000297

MitteltischBlatt-Nr.: **184_00039**

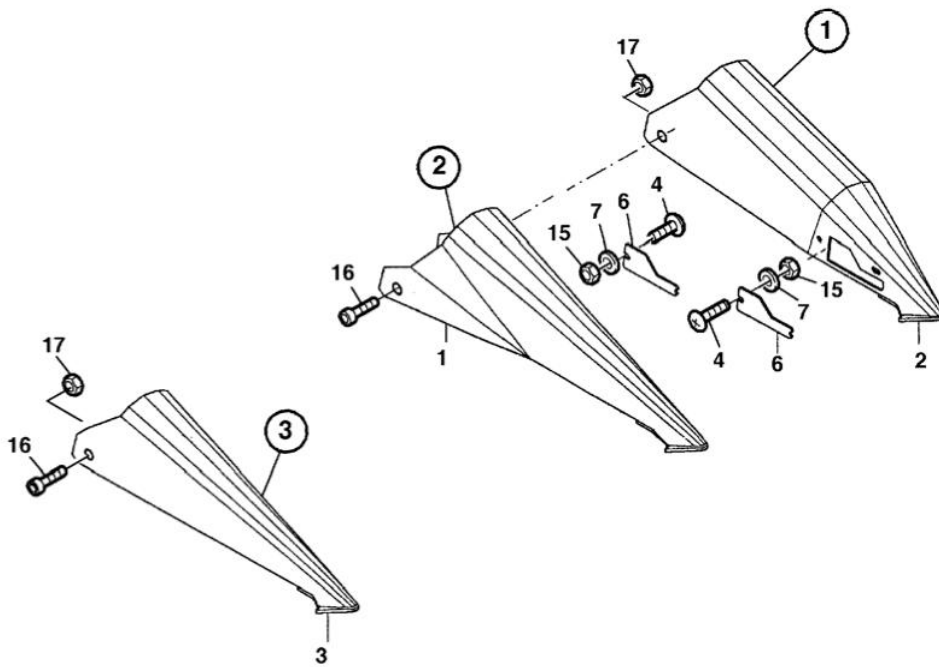
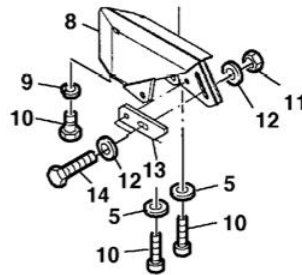
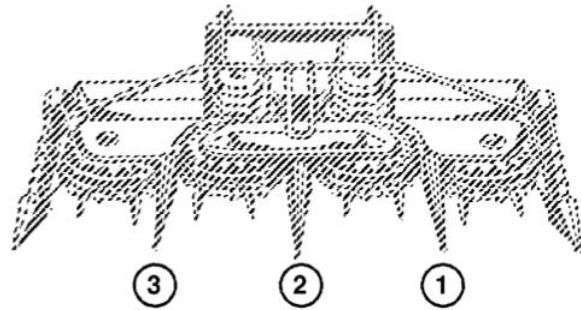
Ausgabe: 0704

Bild-Nr.	Ersatz- Teil-Nr.	Benennung	Stückz pr. Gr.	Bemerkung
01	04735	UNTERLEGSCHNEIBE	AR	
02	04218	FEDERRING	AR	
03	35519	SECHSKANTSCHRAUBE	4	
04	66175	LEISTE	1	Bis SN 112488
05	96293	ABDECKUNG	1	INCL KEY 4
06	90642	FOERDERSCHNECKE	2	
07	04615	SICHERUNGSMUTTER	AR	
08	92267	FOERDERSCHNECKE	1	LH
09	03M7152	SCHRAUBE	6	
10	85570	ABDECKUNG	1	
11	04220	SECHSKANTSCHRAUBE	6	
12	03734	FEDERRING	AR	
13	04741	UNTERLEGSCHNEIBE	AR	
14	04734	SECHSKANTSCHRAUBE	AR	
15	05823	UNTERLEGSCHNEIBE	AR	
16	82978	SCHRAUBE	AR	
17	92268	FOERDERSCHNECKE	1	RH
18	76680	STUETZE	1	
19	04696	SICHERUNGSMUTTER	AR	
20	05497	UNTERLEGSCHNEIBE	AR	
21	76678	LASCHE	5	
22	33671	SECHSKANTSCHRAUBE	10	
23	05505	UNTERLEGSCHNEIBE	AR	
24	76665	OESE	1	
25	03532	SPLINT	2	
26	76679	BOLZEN	1	
27	32279	SECHSKANTSCHRAUBE	2	
28	12029	FEDERRING	AR	
29	03740	SECHSKANTSCHRAUBE	2	
30	04201	FEDERRING	AR	
31	04221	MUTTER	6	
32	12123	UNTERLEGSCHNEIBE	6	
34	28919	UNTERLEGSCHNEIBE	6	

Teilerspitzen

Blatt-Nr.: 184_00040

Ausgabe: 0704



KM000064

Teilerspitzen

Blatt-Nr.: 184_00041

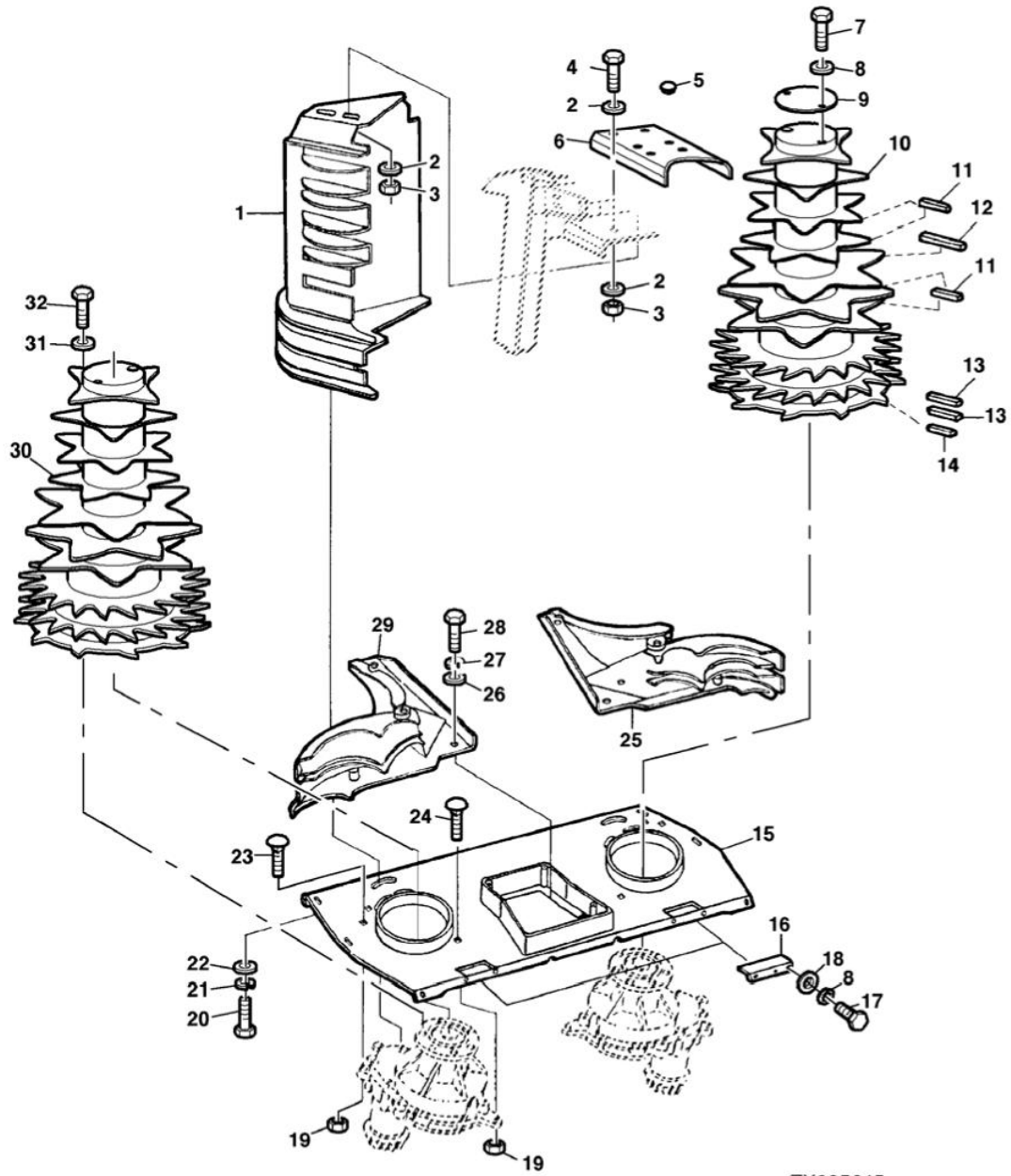
Ausgabe: 0704

Bild-Nr.	Ersatz- Teil-Nr.	Benennung	Stückz pr. Gr.	Bemerkung
01	76790	TEILERSPITZE	1	
02	76783	TEILERSPITZE	1	
03	75945	TEILERSPITZE	1	
04	38348	SCHRAUBE	4	
05	04735	UNTERLEGSCHIEBE	4	
06	76782	DECKEL	2	
07	12051	UNTERLEGSCHIEBE	4	
08	76530	STUETZE	2	
09	04218	FEDERRING	AR	
10	30096	SECHSKANTSCHRAUBE	6	
11	04696	SICHERUNGSMUTTER	AR	
12	05497	UNTERLEGSCHIEBE	AR	
13	76678	LASCHE	2	
14	33671	SECHSKANTSCHRAUBE	6	
15	03422	SICHERUNGSMUTTER	4	
16	36254	SCHRAUBE	10	
17	32278	SICHERUNGSMUTTER	10	

Schrägfördertrommel

Blatt-Nr.: 184_00042

Ausgabe: 0704



ZX035645

Schrägfördertrommel

Blatt-Nr.: 184_00043

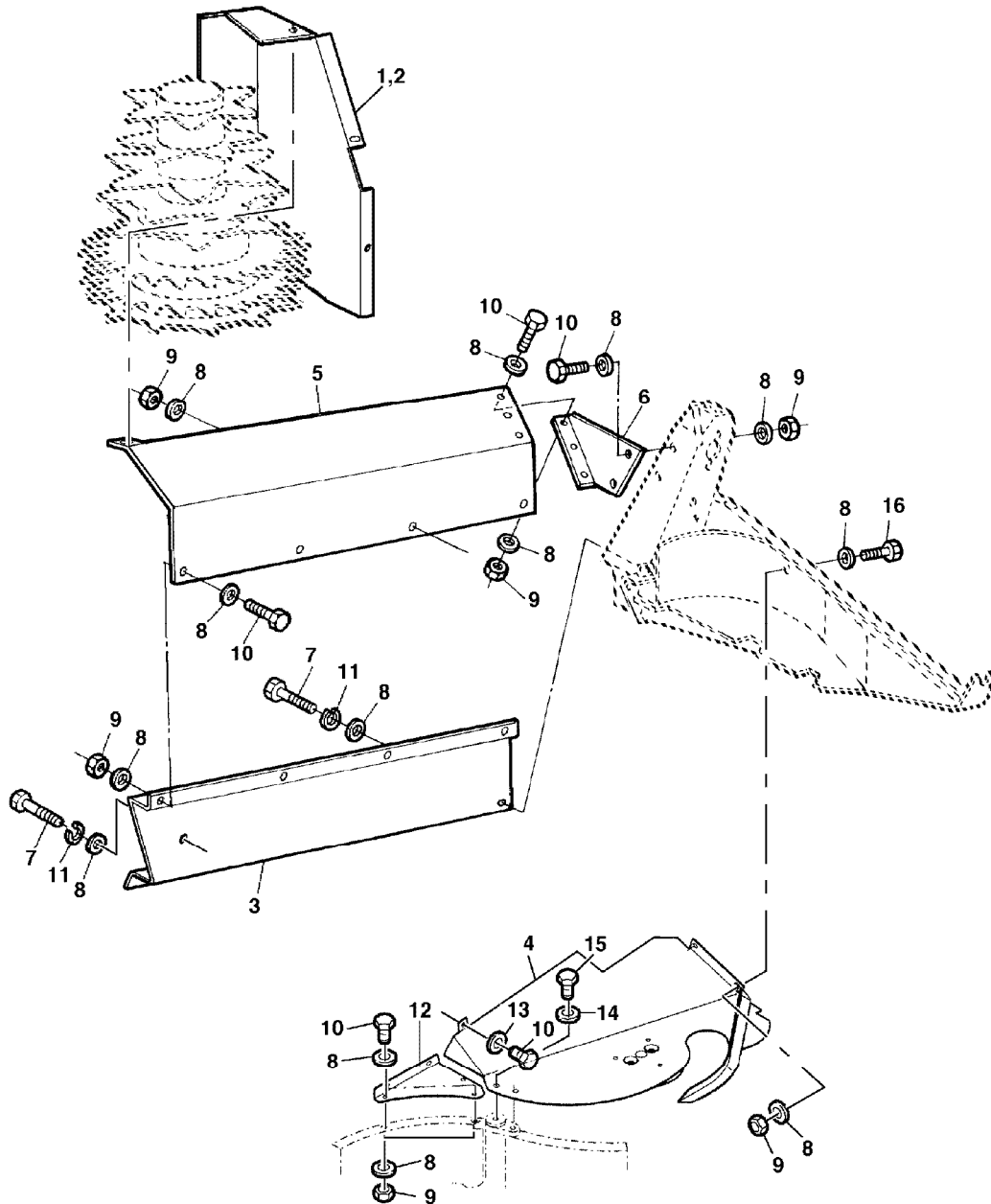
Ausgabe: 0704

Bild-Nr.	Ersatz- Teil-Nr.	Benennung	Stückz pr. Gr.	Bemerkung
01	74561	ABSTREIFER	1	LH
	74562	ABSTREIFER	1	RH
02	05823	UNTERLEGSCHLEIBE	8	
03	04615	SICHERUNGSMUTTER	8	
04	04734	SECHSKANTSCHRAUBE	AR	
05	76780	STOPFEN	4	
06	92117	DECKEL	2	
07	52854	SECHSKANTSCHRAUBE	4	
08	03734	FEDERRING	4	
09	77421	DECKEL	2	
10	85824	TROMMEL	1	LH
11	72847	RAEUMER	8	
12	67270	RAEUMER	2	
13	67264	RAEUMER	4	
14	68504	RAEUMER	2	
15	72061	DECKEL	1	
16	76807	WINKEL	2	
17	05639	SECHSKANTSCHRAUBE	4	
18	04741	UNTERLEGSCHLEIBE	4	
19	14M7659	SICHERUNGSMUTTER	AR	
20	08099	SECHSKANTSCHRAUBE	6	
21	04218	FEDERRING	6	
22	55191	UNTERLEGSCHLEIBE	6	
23	03M7429	SCHRAUBE	4	M8x60
24	19M9687	SECHSKANTSCHRAUBE	2	M8x45
	19M9629	SECHSKANTSCHRAUBE	2	M8x50
25	85587	FUEHRUNG	1	LH
26	12123	UNTERLEGSCHLEIBE	6	
27	04201	FEDERRING	6	
28	03740	SECHSKANTSCHRAUBE	6	
29	85588	FUEHRUNG	1	RH
30	85825	TROMMEL	1	RH
31	72740	FEDERRING	12	
32	04227	SECHSKANTSCHRAUBE	12	

Schutzvorrichtungen

Blatt-Nr.: 184_00044

Ausgabe: 0802



KM000411

Schutzvorrichtungen

Blatt-Nr.: 184_00045

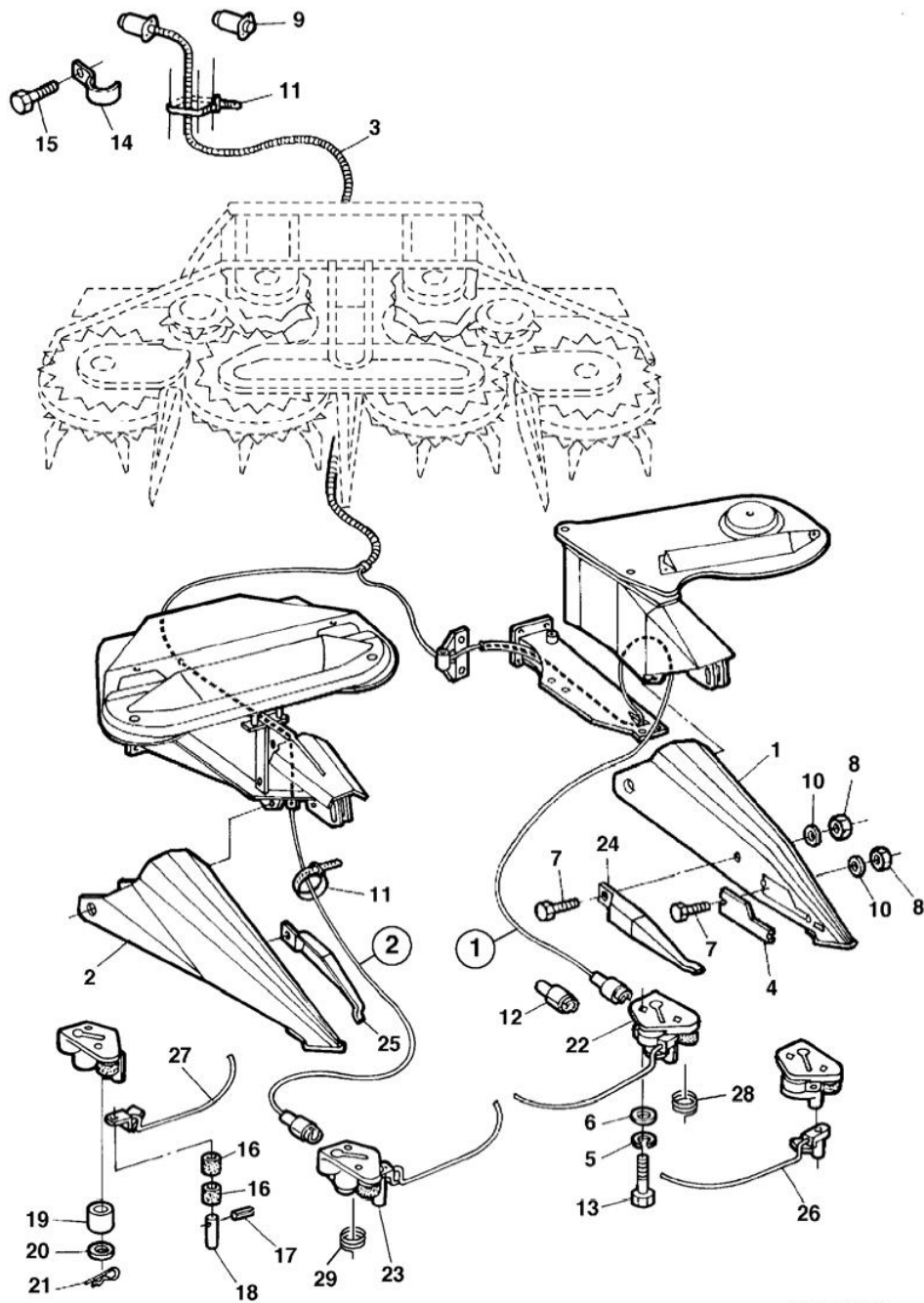
Ausgabe: 0905

Bild-Nr.	Ersatz- Teil-Nr.	Benennung	Stückz pr. Gr.	Bemerkung
01	74293	SCHUTZ	1	LH
02	74294	SCHUTZ	1	RH
03	74291	SCHUTZ	2	LH
	74292	SCHUTZ	2	RH
04	93628	ABDECKUNG	1	LH
	93629	ABDECKUNG	1	RH
05	95611	SCHUTZ	1	LH INCL KEY 6
	95612	SCHUTZ	1	RH INCL KEY 6
06	LCA73378	SCHUTZ	1	LH bis SN 113203
	LCA73379	SCHUTZ	1	RH bis SN 113203
07	56547	SECHSKANTSCHRAUBE	2	
08	04741	UNTERLEGSCHLEIBE	AR	
09	03422	SICHERUNGSMUTTER	AR	
10	04220	SECHSKANTSCHRAUBE	AR	
11	LCA03734	FEDERRING	AR	
12	86887	SCHUTZ	1	LH
	86888	SCHUTZ	1	RH
13	12051	UNTERLEGSCHLEIBE	AR	
14	LCA71878	SPERRKANTSCHLEIBE	4	
15	08099	SECHSKANTSCHRAUBE	AR	
16	04225	SECHSKANTSCHRAUBE	AR	

Lenkhilfe

Blatt-Nr.: 184_00046

Ausgabe: 0704



KM000066

Lenkhilfe

Blatt-Nr.: 184_00047

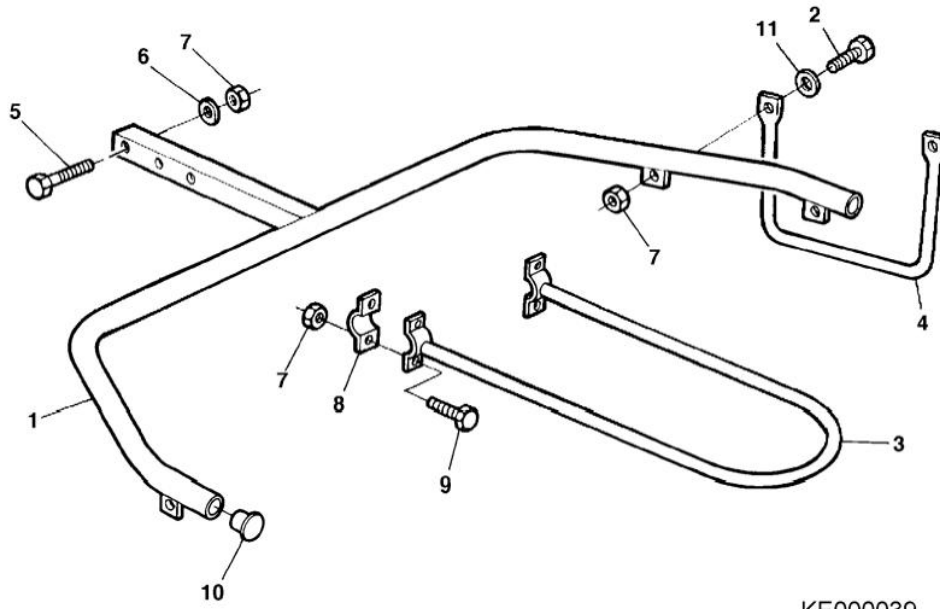
Ausgabe: 0704

Bild-Nr.	Ersatz- Teil-Nr.	Benennung	Stückz pr. Gr.	Bemerkung
01	76790	TEILERSPITZE	1	LH
02	76783	TEILERSPITZE	1	
03	67191	KABELBAUM	1	MARKED 1, 2
04	76782	DECKEL	2	
05	03734	FEDERRING	4	
06	04741	UNTERLEGSSCHEIBE	AR	
07	38348	SCHRAUBE	8	
08	03422	SICHERUNGSMUTTER	8	
09	35363	STECKER	1	
	LCA62305	STECKER	1	TYP CLAAS 494
10	12051	UNTERLEGSSCHEIBE	AR	
11	44646	KABELBINDER	AR	LGTH = 190 MM
	48414	KABELBINDER	AR	LGTH = 711 MM
12	57298	ELEKTR. STECKVERBINDUNG	2	
13	28944	SCHRAUBE	4	
14	60124	KLEMME	2	
15	04628	SECHSKANTSCHRAUBE	2	
16	70787	BUECHSE	4	
17	03417	SPANNSTIFT	2	
18	70788	STIFT	2	
19	57904	BUECHSE	2	
20	05497	UNTERLEGSSCHEIBE	2	
21	36348	SPLINT	2	
22	83529	TASTSYSTEM KPL. ANALOG	1	LH
	83531	TASTSYSTEM KPL. DIGITAL	1	LH
23	83530	TASTSYSTEM KPL. ANALOG	1	RH
	83532	TASTSYSTEM KPL. DIGITAL	1	RH
24	83533	ABWEISER	1	LH
25	83534	ABWEISER	1	RH
26	83527	TASTHEBEL	1	LH
27	83528	TASTHEBEL	1	RH
28	89938	DREHFEDER	1	LH
29	89939	DREHFEDER	1	RH
...	73027	LENKSYSTEM KPL. ANALOG	1	CLAAS , Mengele , FX , CX
...	79950	LENKSYSTEM KPL. DIGITAL	1	CLAAS 830,850,870,890,900

Vordruckbügel

Blatt-Nr.: 184_00048

Ausgabe: 0704



KE000039

Vordruckbügel

Blatt-Nr.: 184_00049

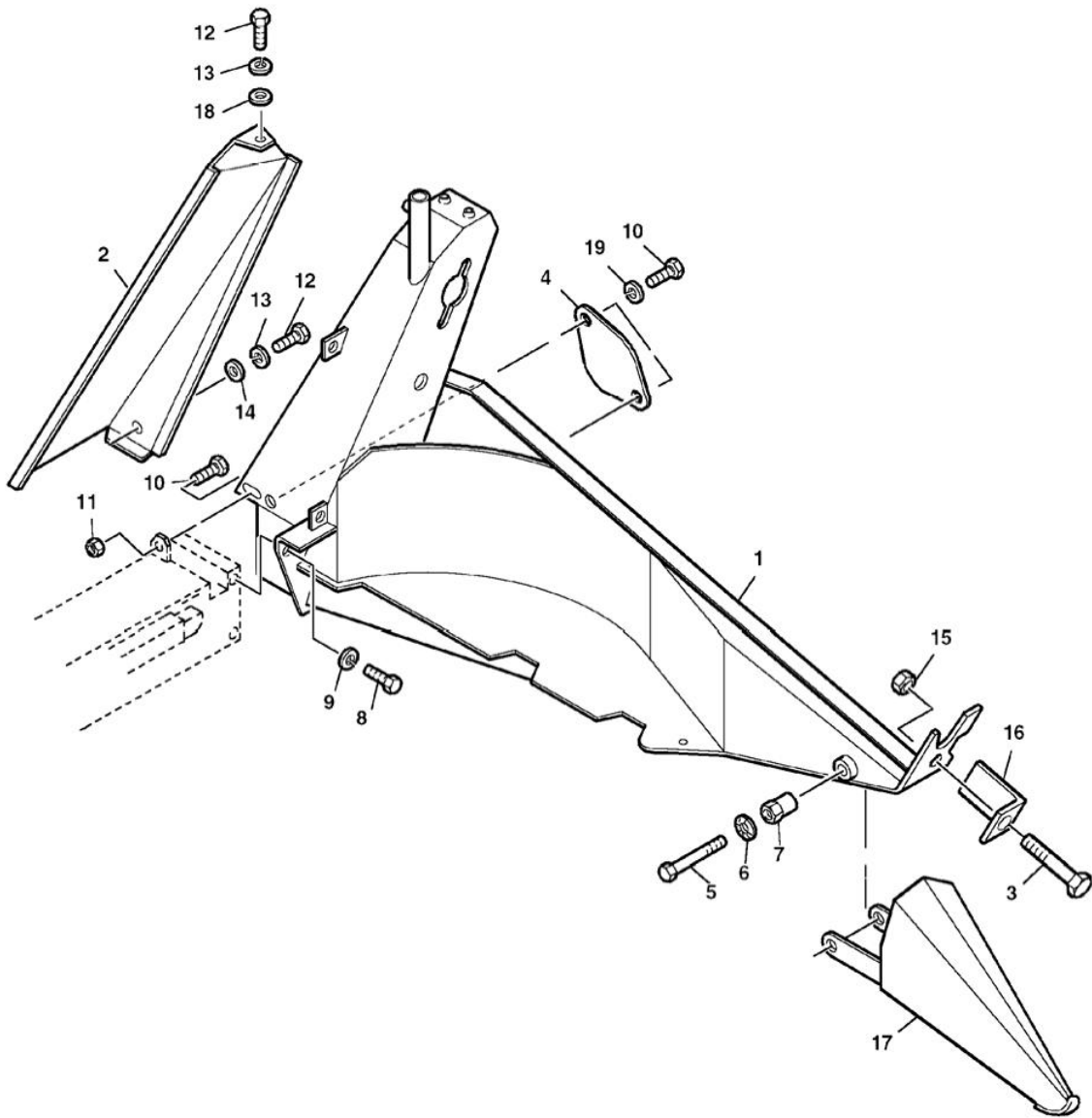
Ausgabe: 0704

Bild-Nr.	Ersatz- Teil-Nr.	Benennung	Stückz pr. Gr.	Bemerkung
01	91240	SCHUTZ	1	
02	05649	SECHSKANTSCHRAUBE	4	
03	74265	BUEGEL	1	
04	78137	SCHUTZ	2	LH
	78138	SCHUTZ	2	RH
05	30262	SECHSKANTSCHRAUBE	4	
06	04735	UNTERLEGSCHLEIBE	4	
07	04615	SICHERUNGSMUTTER	16	
08	16300	KLEMME	2	
09	46240	SCHRAUBE	4	
10	66151	STOPFEN	6	
11	55191	UNTERLEGSCHLEIBE	4	

Blattheber

Blatt-Nr.: 184_00050

Ausgabe: 0704



ZX025081

BlattheberBlatt-Nr.: **184_00051**

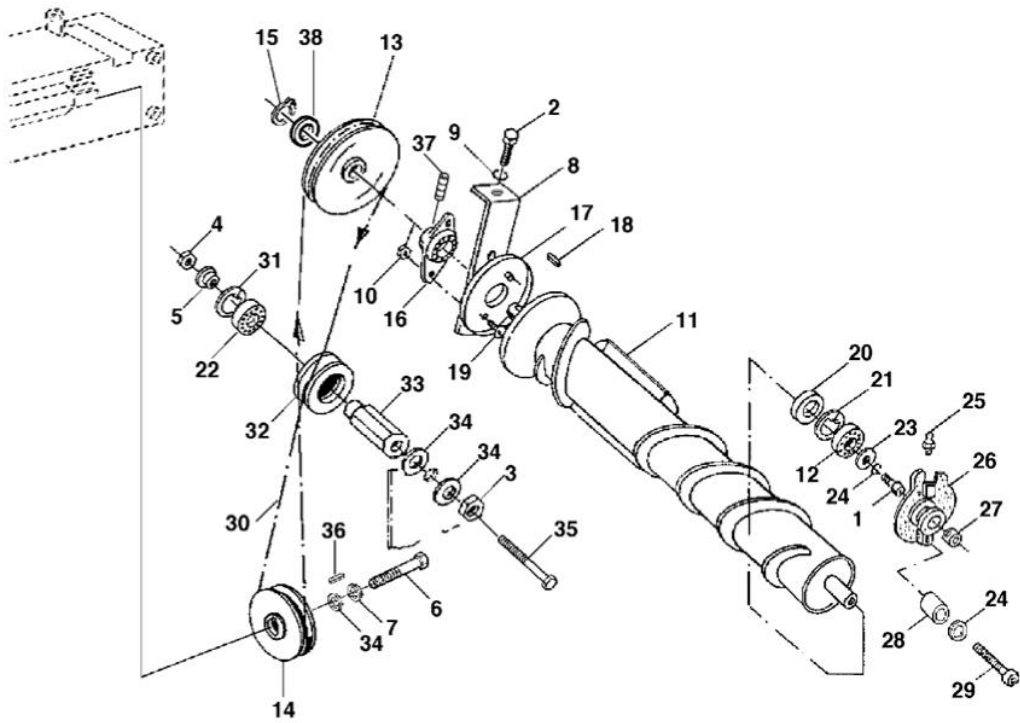
Ausgabe: 0704

Bild-Nr.	Ersatz- Teil-Nr.	Benennung	Stückz pr. Gr.	Bemerkung
01	77468	STUETZE	1	LH
	77469	STUETZE	1	RH
02	72091	DECKEL	1	LH
	72092	DECKEL	1	RH
03	33671	SECHSKANTSCHRAUBE	2	
04	74245	DECKEL	2	
05	64556	SCHRAUBE	4	
06	42074	SCHNORR SICHERUNG	4	
07	71308	BUECHSE	4	
08	04227	SECHSKANTSCHRAUBE	4	
09	04201	FEDERRING	4	
10	08099	SECHSKANTSCHRAUBE	10	
11	04615	SICHERUNGSMUTTER	2	
12	05639	SECHSKANTSCHRAUBE	4	
13	03734	FEDERRING	4	
14	04741	UNTERLEGSCHIEBE	2	
15	04696	SICHERUNGSMUTTER	2	
16	72134	WINKEL	2	
17	67550	TEILERSPITZE	1	LH
	67551	TEILERSPITZE	1	RH
18	12051	UNTERLEGSCHIEBE	2	
19	71878	FEDERRING	AR	

Halmteiler

Blatt-Nr.: 184_00052

Ausgabe: 0704



KM000068

Halmteiler

Blatt-Nr.: 184_00053

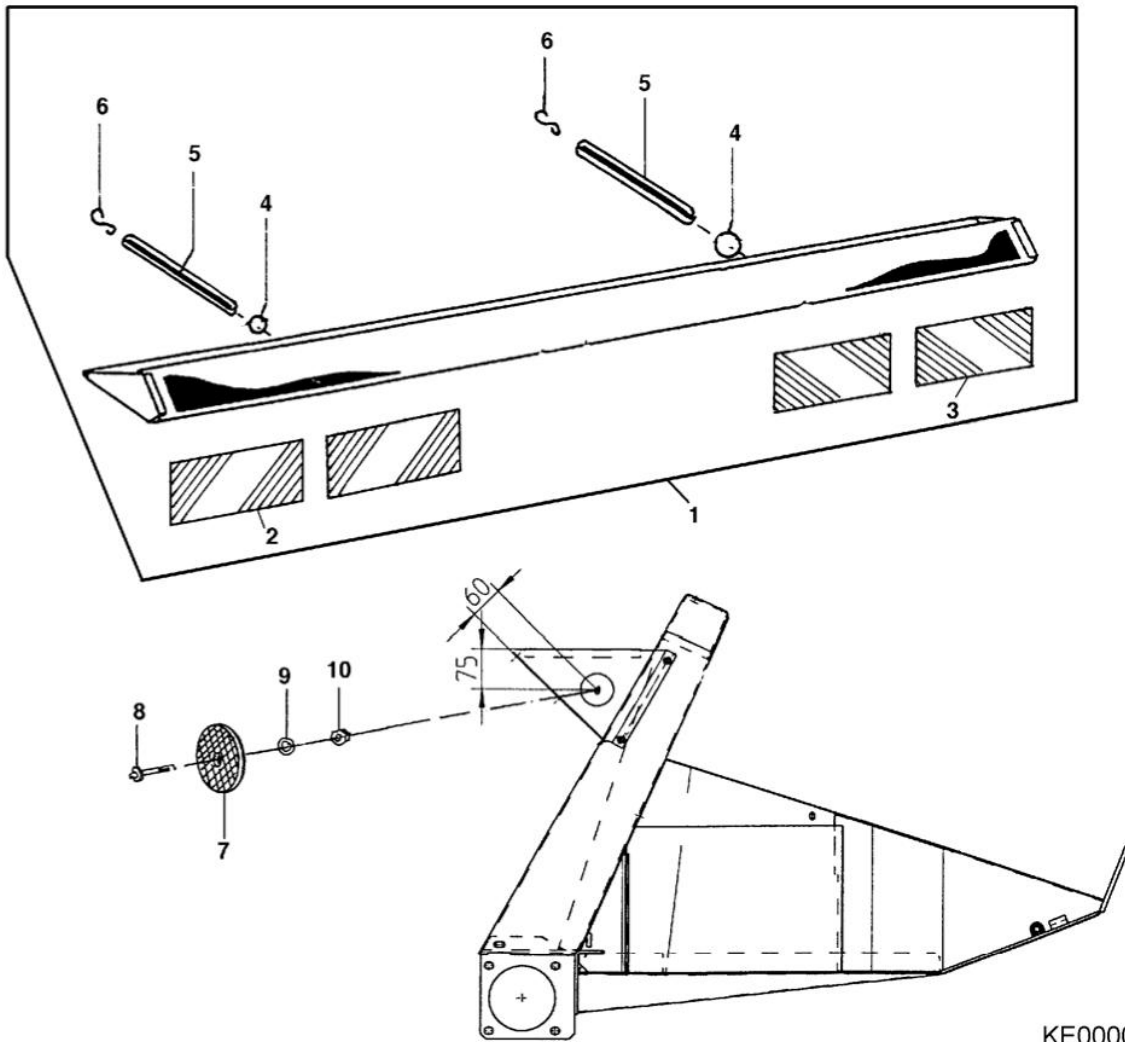
Ausgabe: 0704

Bild-Nr.	Ersatz- Teil-Nr.	Benennung	Stückz pr. Gr.	Bemerkung
01	35398	SCHRAUBE	2	
02	49694	SECHSKANTSCHRAUBE	2	
03	67561	BUECHSE	2	
04	04696	SICHERUNGSMUTTER	2	
05	53340	BUECHSE	2	
06	04227	SECHSKANTSCHRAUBE	4	
07	04201	FEDERRING	4	
08	67535	BUEGEL	2	
09	05823	UNTERLEGSCHIEBE	2	
10	03422	SICHERUNGSMUTTER	4	
11	67554	SCHNECKENGANG	1	LH
	67555	SCHNECKENGANG	1	RH
12	12786	KUGELLAGER	2	
13	71643	RIEMENSCHIEBE	2	
14	71644	RIEMENSCHIEBE	2	
15	41499	SICHERUNGSRING	2	
16	64251	LAGERGEHAEUSE (MIT LAGER)	2	
17	67160	KAPPE	2	
18	64088	KEIL	2	
19	04738	SCHRAUBE	4	
20	48722	RADIALDICHRING	2	
21	57358	SICHERUNGSRING	2	
22	34264	KUGELLAGER	2	
23	55191	UNTERLEGSCHIEBE	2	
24	40940	FEDERRING	4	
25	53182	SCHMIERNIPPEL	2	
26	57357	LAGERGEHAEUSE (OHNE LAGER)	2	
27	42782	ABLASSSTOPFEN	2	
28	12528	DISTANZROHR	2	
29	41261	SCHRAUBE	2	
30	72100	KEILRIEMEN	2	
31	05537	SICHERUNGSRING	2	
32	53339	SPANNROLLE	2	
33	72089	BUECHSE	2	
34	37314	UNTERLEGSCHIEBE	6	
35	04204	SECHSKANTSCHRAUBE	2	
36	71855	KEIL	2	
37	78125	STELLSCHRAUBE	AR	
38	27799	PASSSCHIEBE	2	

Unfallschutz

Blatt-Nr.: 184_00054

Ausgabe: 0704



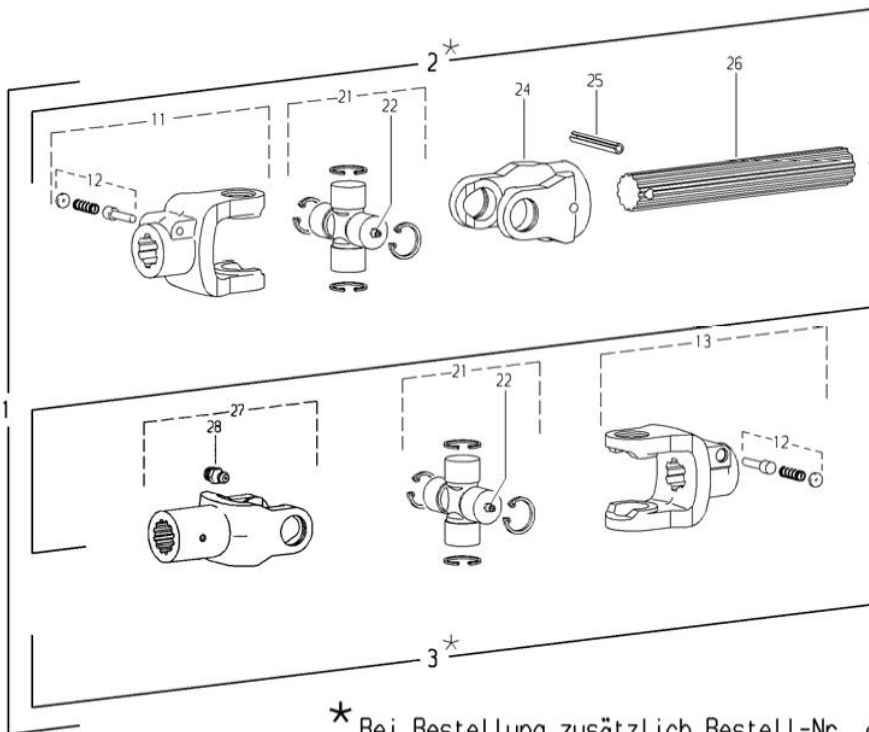
KE000040

Bild-Nr.	Ersatz-Teil-Nr.	Benennung	Stückz pr. Gr.	Bemerkung
01	74470	SCHUTZ	1	
02	62402	WARNBILDZEICHEN	2	RH
03	62403	WARNBILDZEICHEN	2	LH
04	38941	RING	2	
05	75454	RING	2	
06	42085	HAKEN	2	
07	39407	REFLEKTOR	2	
08	54623	SCHRAUBE	2	
09	05493	UNTERLEGSCHIEBE	2	
10	09239	SICHERUNGSMUTTER	2	

Gelenkwelle CLAAS 6

Blatt-Nr.: 184_00055

Ausgabe: 0704



* Bei Bestellung zusätzlich Bestell-Nr. der Position 1 angeben !
 When ordering, part No. of item 1 must also be indicated !
 En cas de commande, indiquer aussi la référence du repère 1 !

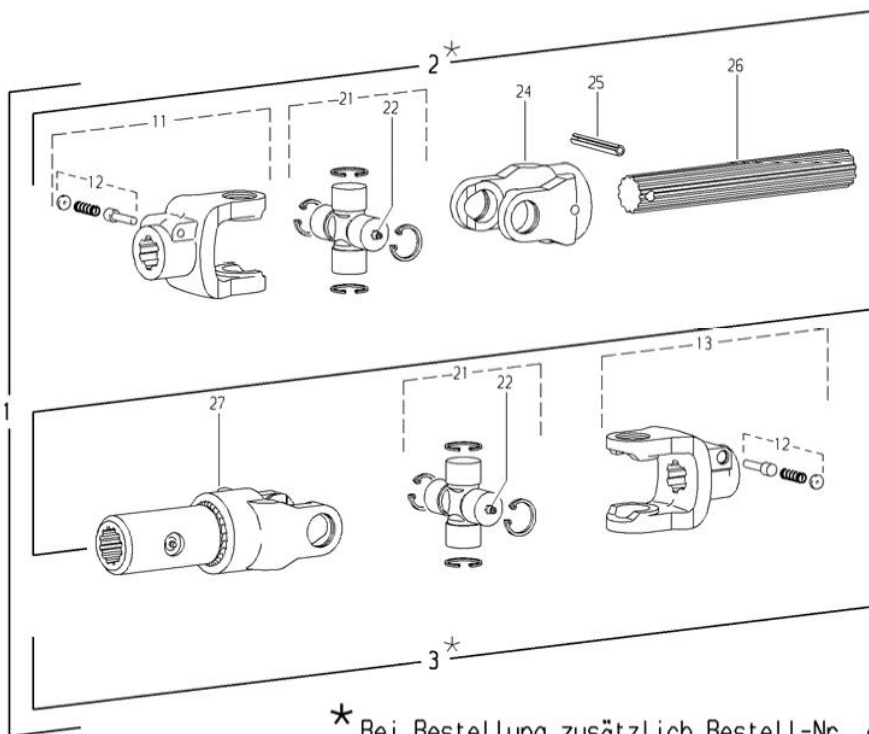
KE000038

Bild-Nr.	Ersatz-Teil-Nr.	Benennung	Stückz pr. Gr.	Bemerkung
01	85396	GELENKWELLE	1	
02	85631	GELENKWELLENHAELFTE	1	
03	85632	GELENKWELLENHAELFTE	1	
11	68443	AUFSTECKGABEL	1	
12	50501	SCHIEBESTIFT	2	
13	68442	AUFSTECKGABEL	1	
21	66525	KREUZGARNITUR	2	
22	46357	SCHMIERNIPPEL	2	
24	68445	NABENGABEL	1	
25	05804	SPANNHUELSE	1	
26	85634	PROFILWELLE	1	
27	68447	NABENGABEL	1	
28	45047	SCHMIERNIPPEL	1	

Gelenkwelle CLAAS 491 - 492

Blatt-Nr.: 184_00056

Ausgabe: 0704



* Bei Bestellung zusätzlich Bestell-Nr. der Position 1 angeben !
 When ordering, part No. of item 1 must also be indicated !
 En cas de commande, indiquer aussi la référence du repère 1 !

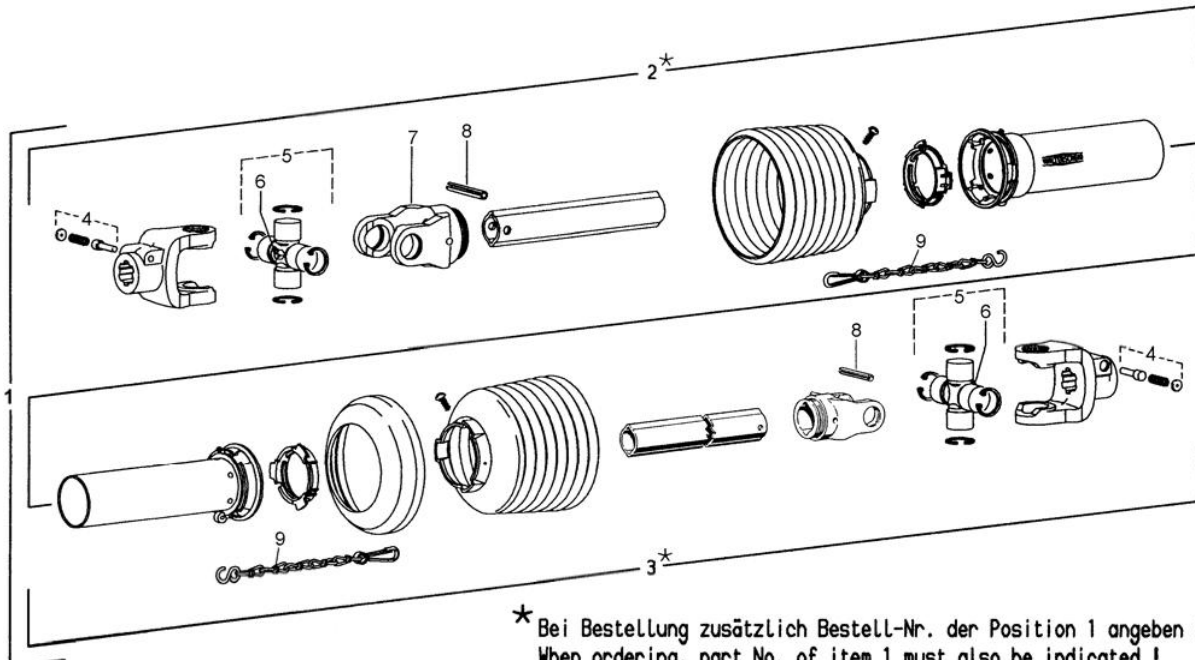
KE000032

Bild-Nr.	Ersatz-Teil-Nr.	Benennung	Stückz pr. Gr.	Bemerkung
01	83277	GELENKWELLE	1	Bis SN 111801
	LCA99002	GELENKWELLE	1	Ab SN 111802
02	87591	GELENKWELLENHAELFTE	1	Bis SN 111801
	LCA99001	GELENKWELLENHAELFTE	1	Ab SN 111802
03	81266	GELENKWELLENHAELFTE	1	
11	68442	AUFSTECKGABEL	1	
12	50501	SCHIEBESTIFT	2	
21	66525	KREUZGARNITUR	2	
22	46357	SCHMIERNIPPEL	2	
24	68445	RILLENGABEL	1	
25	12346	SPANNHUELSE	1	
26	85629	PROFILWELLE	1	
27	71629	WELLENGABEL	1	

Gelenkwelle Mengele

Blatt-Nr.: 184_00057

Ausgabe: 0704



* Bei Bestellung zusätzlich Bestell-Nr. der Position 1 angeben !
 When ordering, part No. of item 1 must also be indicated !
 En cas de commande, indiquer aussi la référence du repère 1 !

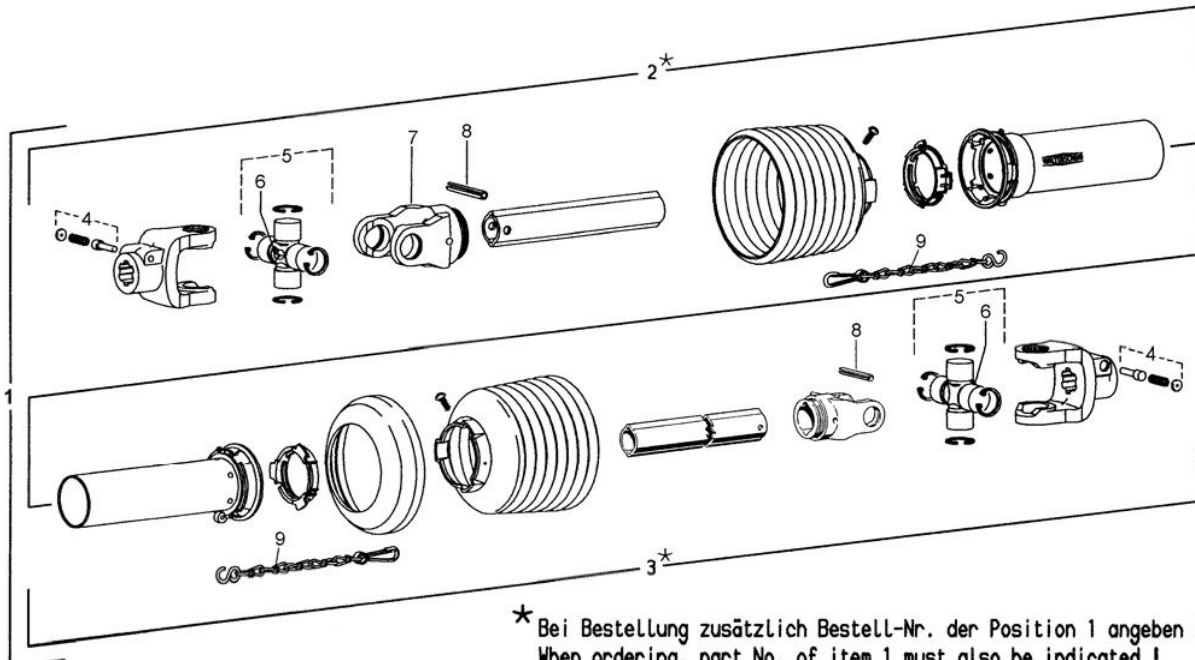
KE000033

Bild-Nr.	Ersatz-Teil-Nr.	Benennung	Stückz pr. Gr.	Bemerkung
01	65889	GELENKWELLE	1	
02	66518	INNERE GELENKWELLENHAELFTE	1	
03	66519	AEUSSERE GELENKWELLENHAELFTE	1	
04	50501	SCHIEBESTIFT KPL.	2	
05	40501	KREUZGARNITUR	2	
06	50822	SCHMIERNIPPEL	2	
07	40503	RILLENGABEL	1	
08	12155	SPANNHUELSE	2	
09	12371	HALTEKETTE	2	

Gelenkwelle Mengele

Blatt-Nr.: 184_00058

Ausgabe: 0704



* Bei Bestellung zusätzlich Bestell-Nr. der Position 1 angeben !
 When ordering, part No. of item 1 must also be indicated !
 En cas de commande, indiquer aussi la référence du repère 1 !

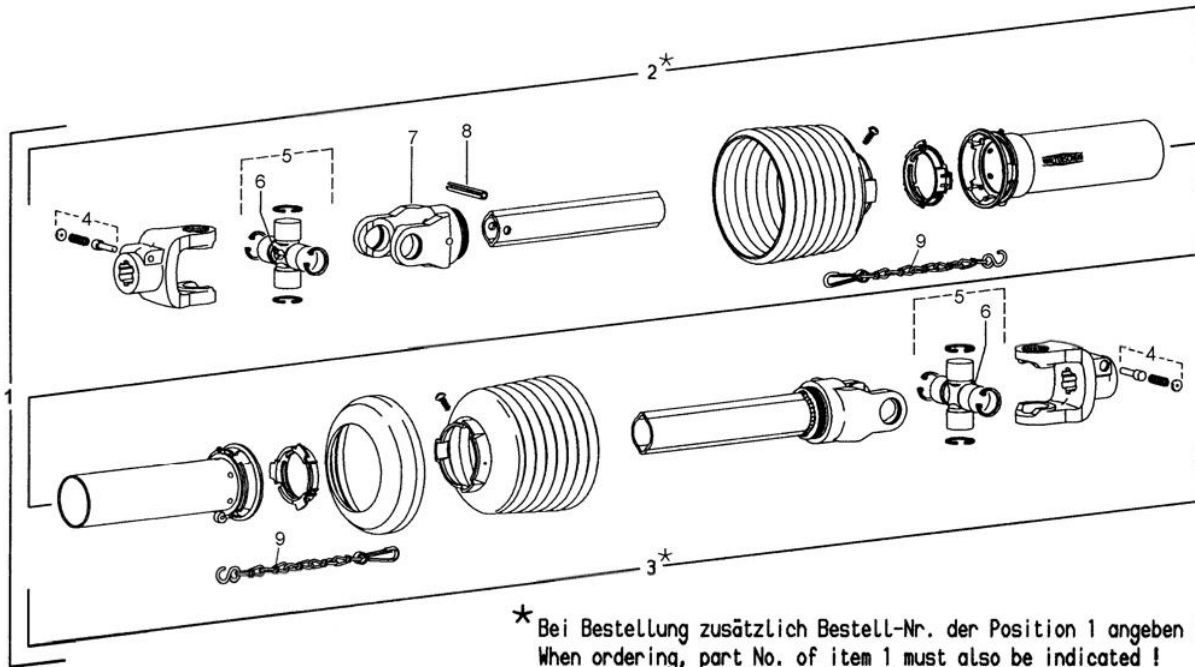
KE000033

Bild-Nr.	Ersatz-Teil-Nr.	Benennung	Stückz pr. Gr.	Bemerkung
01	71028	GELENKWELLE	1	
02	72307	INNERE GELENKWELLENHAELFTE	1	
03	72308	AEUSSERE GELENKWELLENHAELFTE	1	
04	50501	SCHIEBESTIFT KPL.	2	
05	40501	KREUZGARNITUR	2	
06	50822	SCHMIERNIPPEL	2	
07	40503	RILLENGABEL	1	
08	12155	SPANNHUELSE	2	
09	12371	HALTEKETTE	2	

Gelenkwelle FX

Blatt-Nr.: 184_00059

Ausgabe: 0704



* Bei Bestellung zusätzlich Bestell-Nr. der Position 1 angeben !
 When ordering, part No. of item 1 must also be indicated !
 En cas de commande, indiquer aussi la référence du repère 1 !

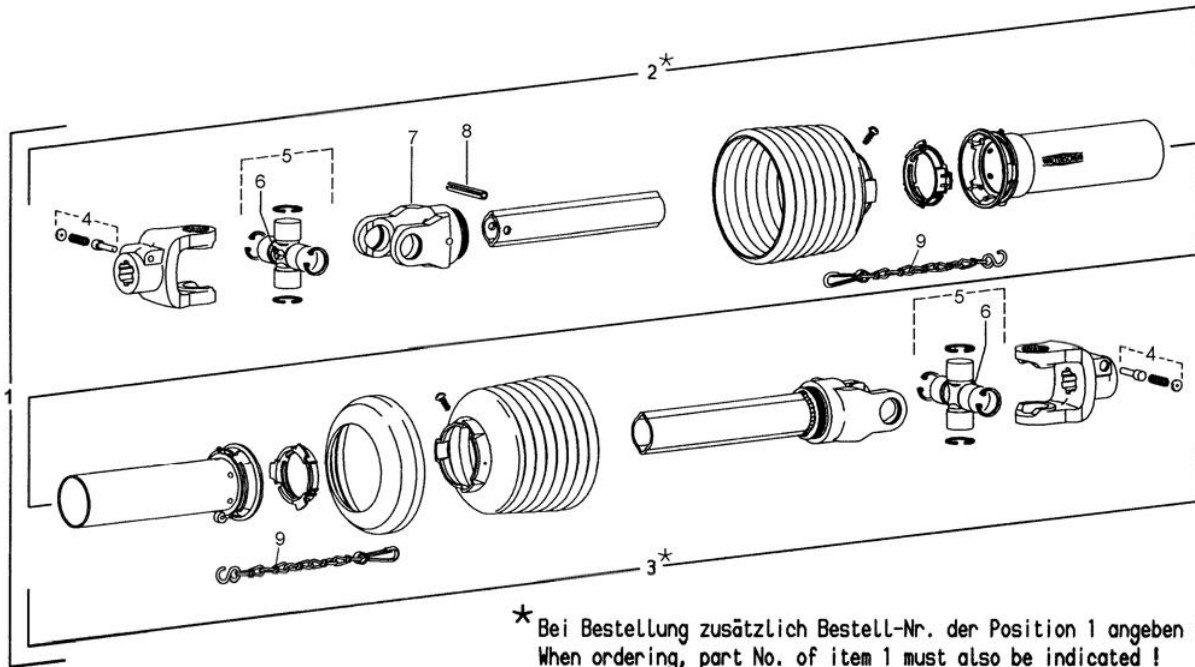
KE000014

Bild-Nr.	Ersatz- Teil-Nr.	Benennung	Stückz pr. Gr.	Bemerkung
01	69250	GELENKWELLE	1	
02	69768	INNERE GELENKWELLENHAELFTE	1	
03	69765	AEUSSERE GELENKWELLENHAELFTE	1	
04	50501	SCHIEBESTIFT KPL.	2	
05	40501	KREUZGARNITUR	2	
06	50822	SCHMIERNIPPEL	2	
07	40503	RILLENGABEL	1	
08	12155	SPANNHUELSE	1	
09	12371	HALTEKETTE	2	

Gelenkwelle CX

Blatt-Nr.: 184_00060

Ausgabe: 0704



* Bei Bestellung zusätzlich Bestell-Nr. der Position 1 angeben !
 When ordering, part No. of item 1 must also be indicated !
 En cas de commande, indiquer aussi la référence du repère 1 !

KE000014

Bild-Nr.	Ersatz-Teil-Nr.	Benennung	Stückz pr. Gr.	Bemerkung
01	84750	GELENKWELLE	1	
02	85607	INNERE GELENKWELLENHAELFTE	1	
03	85613	AEUSSERE GELENKWELLENHAELFTE	1	
04	50502	SCHIEBESTIFT KPL.	2	
05	40501	KREUZGARNITUR	2	
06	50822	SCHMIERNIPPEL	2	
07	40503	RILLENGABEL	1	
08	12155	SPANNHUELSE	1	
09	12371	HALTEKETTE	2	

Reibkupplung M = 800 Nm

Blatt-Nr.: 184_00061

Ausgabe: 0704

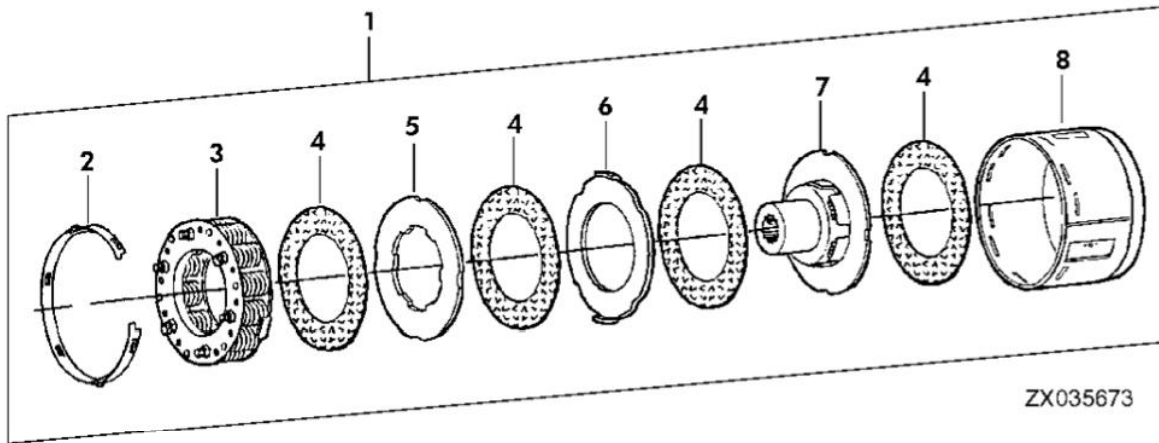
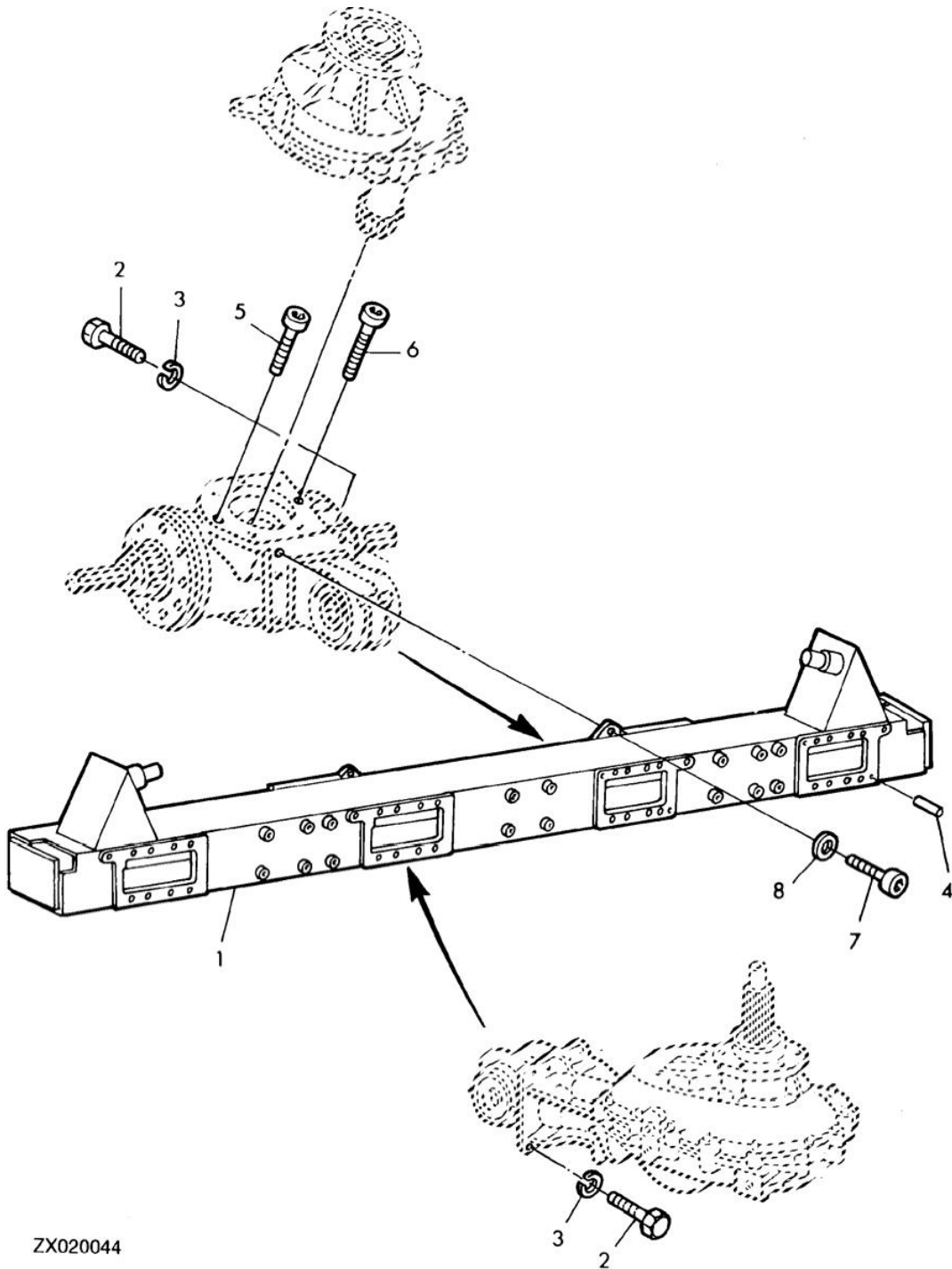


Bild-Nr.	Ersatz-Teil-Nr.	Benennung	Stückz pr. Gr.	Bemerkung
01	70300	REIBKUPPLUNG	1	
02	55051	EINTELLRING	1	
03	70073	FEDERPAKET	1	
04	59046	REIBSCHEIBE	4	
05	59047	MITNEHMERSCHEIBE	1	
06	59048	MITNEHMERSCHEIBE	1	
07	70074	NABE	1	Z = 21
08	70075	GEHAEUSE	1	

Grundrahmen

Blatt-Nr.: 184_00062

Ausgabe: 0704



ZX020044

Grundrahmen

Blatt-Nr.: 184_00063

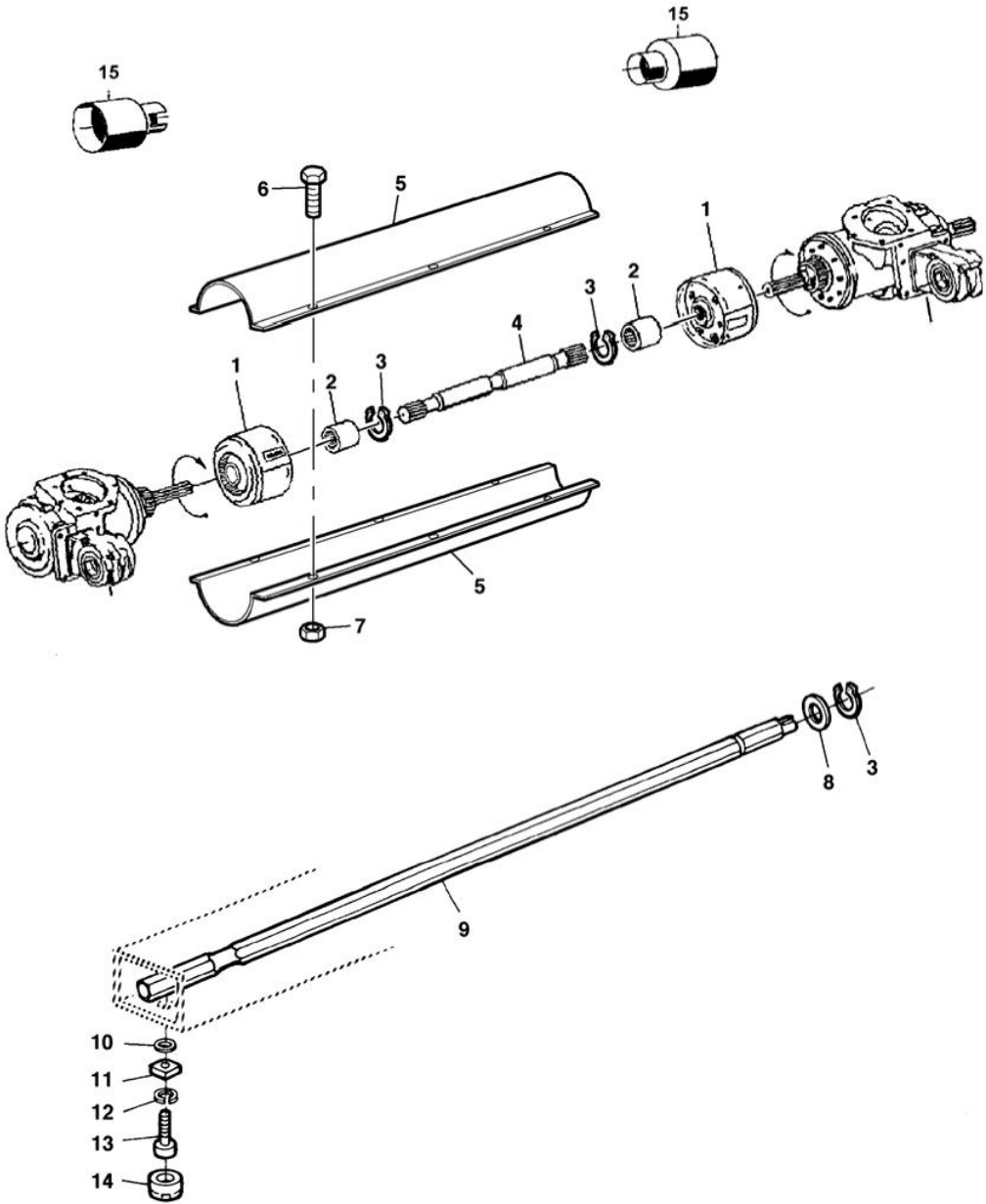
Ausgabe: 0704

Bild-Nr.	Ersatz- Teil-Nr.	Benennung	Stückz pr. Gr.	Bemerkung
01	91232	RAHMEN	1	
02	03740	SECHSKANTSCHRAUBE	40	
03	04201	FEDERRING	40	
04	72291	SPANNSTIFT	12	
05	62134	SCHRAUBE	4	
06	71922	SCHRAUBE	10	
07	61702	SCHRAUBE	2	
08	40940	FEDERRING	2	

Durchtrieb - Hauptantriebskupplung

Blatt-Nr.: 184_00064

Ausgabe: 0704



KE000037

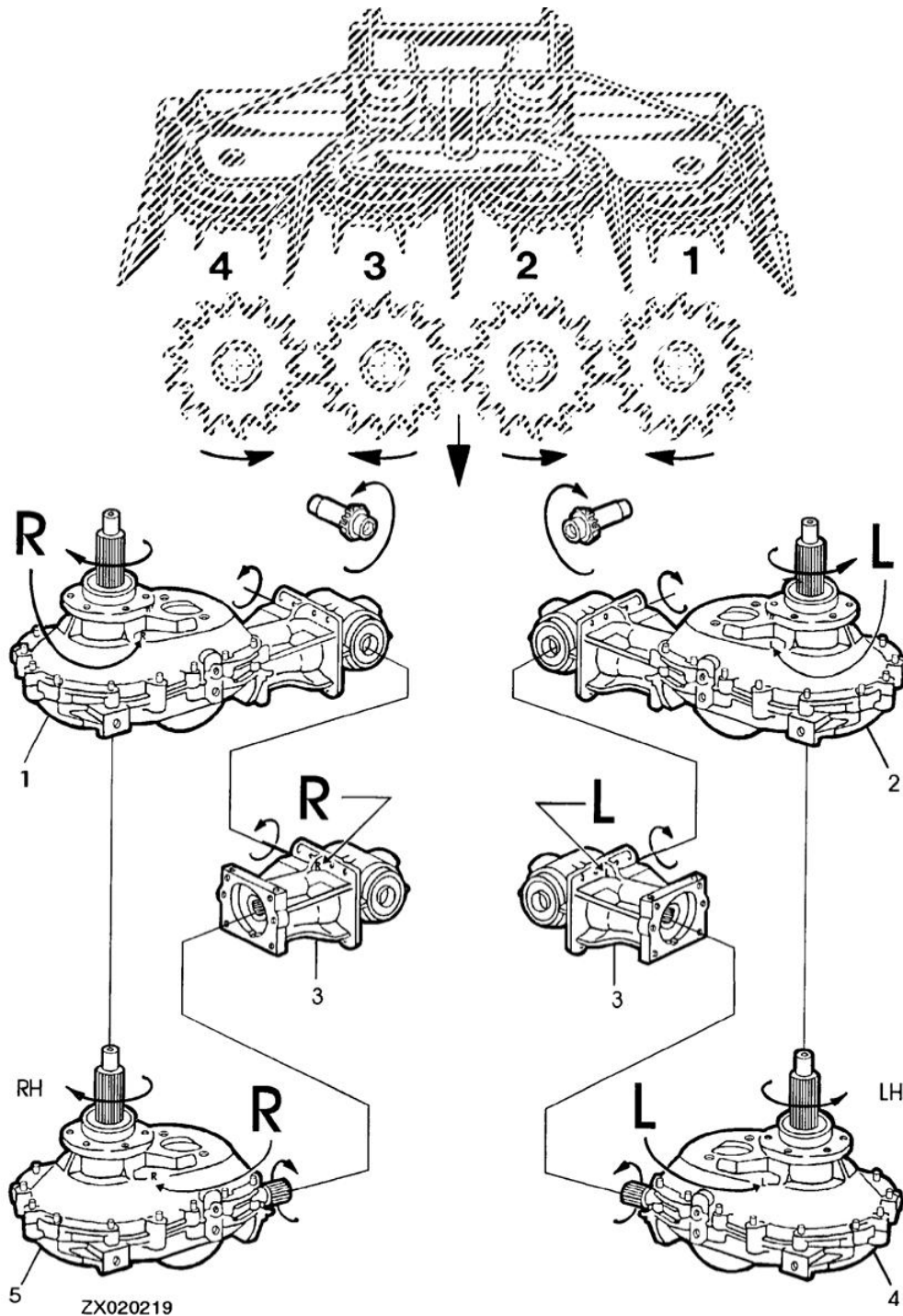
Durchtrieb - Hauptantriebskupplung

Bild-Nr.	Ersatz- Teil-Nr.	Benennung	Stückz pr. Gr.	Bemerkung
01	70300	RUTSCHKUPPLUNG	2	800 NM
02	70165	BUECHSE	2	
03	11648	SPRENGRING	4	
04	70125	WELLE	1	
05	78074	SCHUTZ	2	
	73605	SCHUTZ	2	MENGELE
06	04220	SECHSKANTSCHRAUBE	4	
08	37834	UNTERLEGSCHIEBE	2	
09	77099	WELLE	2	
10	71951	O-RING	4	
11	69662	ANSCHLAG	4	
12	40940	FEDERRING	4	
13	61702	SCHRAUBE	4	
14	72305	VERSCHLUSSSCHRAUBE	4	
15	73610	SCHUTZTOPF	2	MENGELE

Stirnradgetriebe für Einzugstrommel

Blatt-Nr.: 184_00066

Ausgabe: 0704



Stirnradgetriebe für Einzugstrommel

Blatt-Nr.: 184_00067

Ausgabe: 0704

Bild-Nr.	Ersatz- Teil-Nr.	Benennung	Stückz pr. Gr.	Bemerkung
01	.	GETRIEBE	2	(B) (ORD 92408 W/ 92410)
02	.	GETRIEBE	2	(A) (ORD 92408 W/ 92409)
03	92408	GETRIEBE	4	
04	92409	GETRIEBE	2	(A)
05	92410	STIRNRADTRIEB	2	(B)

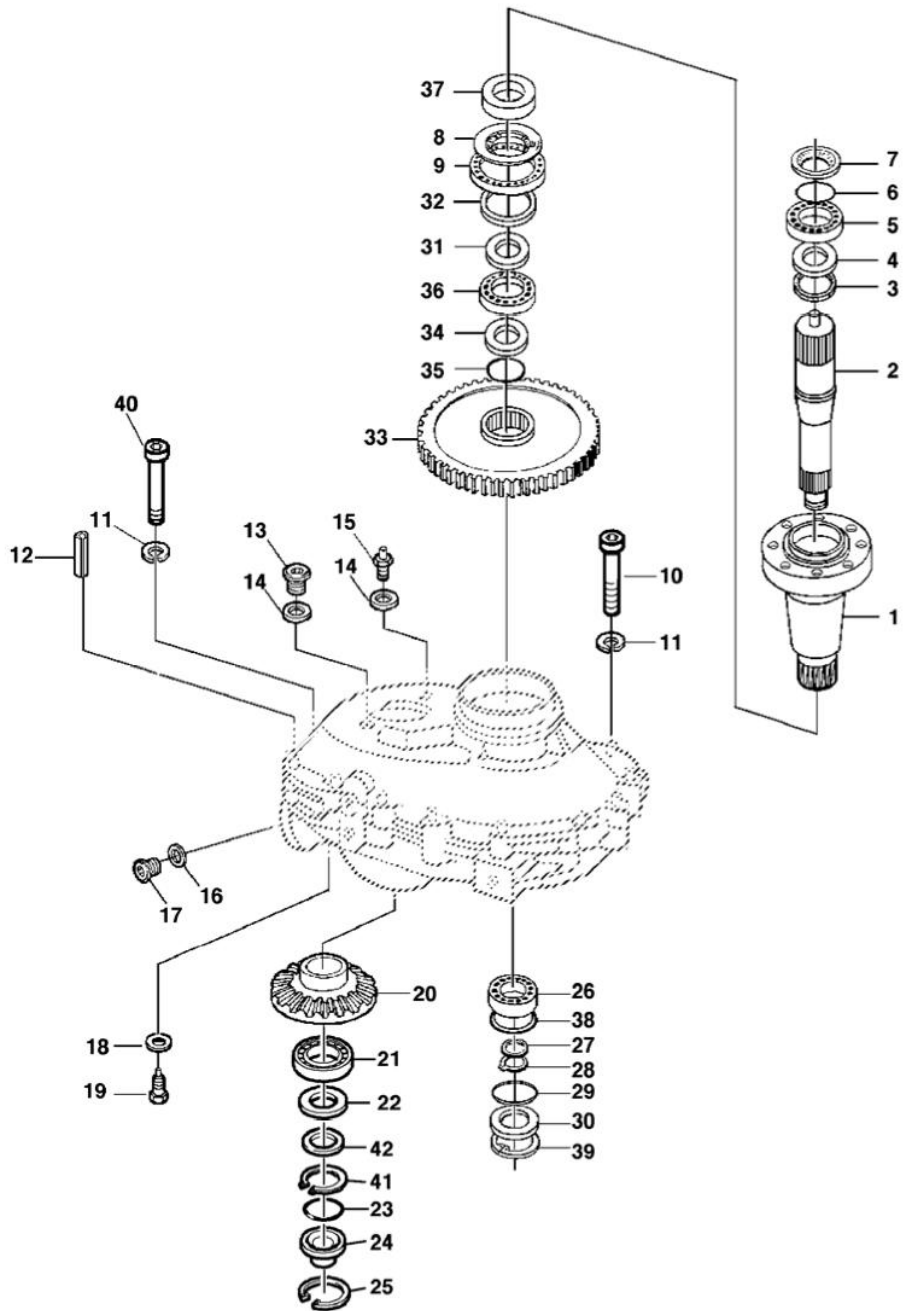
(A) ANTI-CLOCKWISE ROTATING
ROTATION A GAUCHE
LINKSDREHEND
ROTAZIONE A SINISTRA
ROTACION A IZQUIERDA

(B) CLOCKWISE ROTATING
ROTATION A DROITE
RECHTSDREHEND
ROTAZIONE A DESTRA
ROTACION A DERECHA

Stirradgetriebe für Einzugstrommel

Blatt-Nr.: 184_00068

Ausgabe: 0704



ZX035680

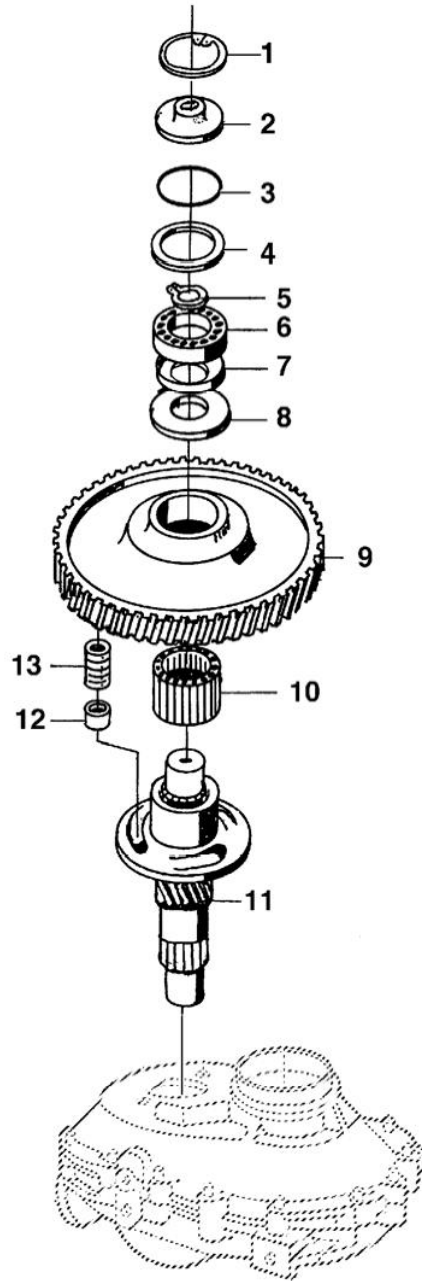
Stirnradgetriebe für Einzugstrommel

Bild-Nr.	Ersatz- Teil-Nr.	Benennung	Stückz pr. Gr.	Bemerkung
01	73419	WELLE	1	Z = 25
02	73418	WELLE	1	Z = 20/22
03	72289	RADIALDICHTRING	1	
04	07030	PASSSCHEIBE	AR	TK = 0,1 MM
	07031	PASSSCHEIBE	AR	TK = 0,3 MM
05	12740	KUGELLAGER	1	
06	37452	O-RING	1	
07	69777	NILOSRING	1	
08	46558	PASSSCHEIBE	AR	TK = 1 MM
09	44418	KUGELLAGER	1	
10	28275	SCHRAUBE	13	
11	57540	FEDERRING	15	
12	72292	SPANNSTIFT	2	
13	14625	VERSCHLUSSSCHRAUBE	2	
14	72306	DICHTRING	2	
15	65583	ENTLUEFTUNGSVENTIL	1	
16	27960	DICHTRING	2	
17	30567	ABLASSSTOPFEN	2	
18	03435	DICHTRING	1	
19	63274	VERSCHLUSSSCHRAUBE	1	
20	73413	KEGELRAD	1	Z = 28
21	05117	KEGELROLLENLAGER	1	
22	54473	PASSSCHEIBE	AR	
	52015	PASSSCHEIBE	AR	
	54472	PASSSCHEIBE	AR	
23	71930	O-RING	1	
24	81845	DECKEL	1	
25	05399	SICHERUNGSRING	1	
26	28023	KUGELLAGER	1	
27	07062	PASSSCHEIBE	AR	TK = 0,3 MM
	09870	PASSSCHEIBE	AR	TK = 0,1 MM
	11660	PASSSCHEIBE	AR	TK = 1,0 MM
28	11648	SICHERUNGSRING	1	
29	11761	O-RING	1	
30	73425	DECKEL	1	
31	36716	STUETZSCHEIBE	1	TK = 3,5 MM
32	69798	RADIALDICHTRING	1	
33	73417	ZAHNRAD	1	Z = 91 FOR LCA92409
	73434	ZAHNRAD	1	Z = 91 FOR LCA92410
34	69771	PASSSCHEIBE	1	
35	69796	WELLENRING	1	
36	49033	KUGELLAGER	2	
37	69799	RADIALDICHTRING	1	
38	28028	PASSSCHEIBE	AR	TK = 0,1 MM
	28030	PASSSCHEIBE	AR	TK = 0,3 MM
39	11817	SICHERUNGSRING	4	
40	36423	SCHRAUBE	2	
41	05397	SICHERUNGSRING	1	
42	81874	PASSSCHEIBE	2	TK = 0,1 MM
	81875	PASSSCHEIBE	1	TK = 0,3 MM

Stirnradgetriebe für Einzugstrommel

Blatt-Nr.: 184_00070

Ausgabe: 0704



KM000071

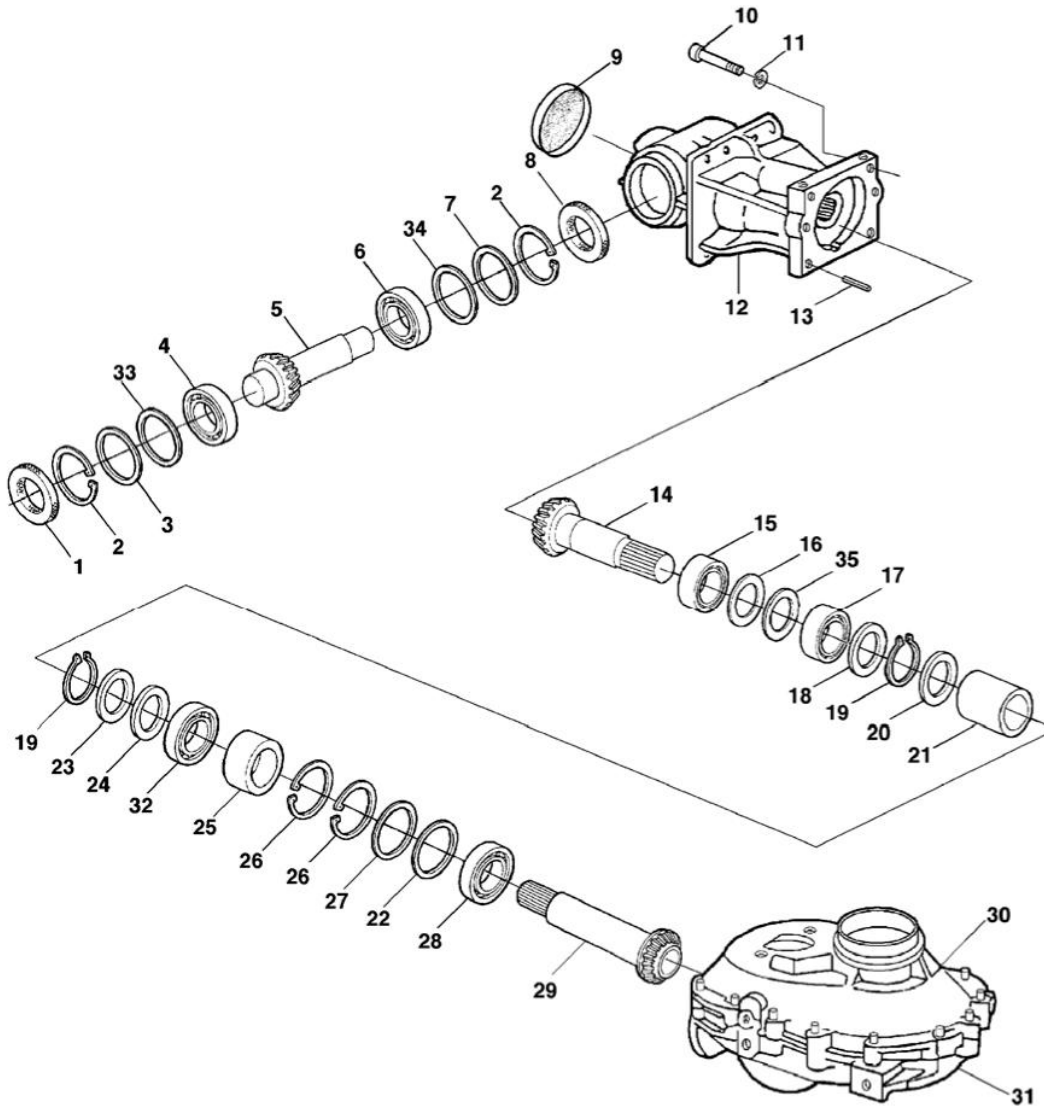
Stirnradgetriebe für Einzugstrommel

Bild-Nr.	Ersatz- Teil-Nr.	Benennung	Stückz pr. Gr.	Bemerkung
01	05538	SICHERUNGSRING	1	
02	73423	DECKEL	1	
03	72159	O-RING	1	
04	62497	PASSSCHEIBE	AR	TK = 0,1 MM
	65590	PASSSCHEIBE	AR	TK = 0,3 MM
	65591	PASSSCHEIBE	AR	TK = 0,5 MM
05	41499	SICHERUNGSRING	1	
06	13801	LAGER	1	
07	65586	NILOSRING	1	
08	73421	SCHEIBE	1	
09	73420	GERADSTIRNRAD	1	
10	65588	NADELLAGER	1	
11	81878	RITZELWELLE	1	FOR 92409
	81879	RITZELWELLE	1	FOR 92410
12	73422	ARRETIERUNG	3	
13	63242	DRUCKFEDER	3	

Stirnradgetriebe für Einzugstrommel

Blatt-Nr.: 184_00072

Ausgabe: 0704



ZX035684

Stirnradgetriebe für Einzugstrommel

Blatt-Nr.: **184_00073**

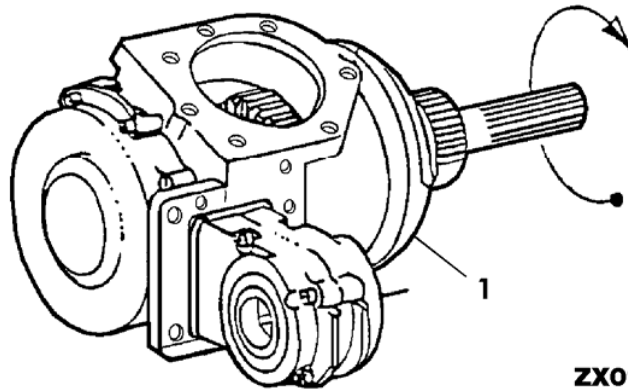
Ausgabe: 0704

Bild-Nr.	Ersatz- Teil-Nr.	Benennung	Stückz pr. Gr.	Bemerkung
01	61395	RADIALDICHRING	1	
02	12775	SICHERUNGSRING	1	
03	69771	PASSSCHEIBE	2	TK = 1,0 MM
04	49033	KUGELLAGER	2	
05	73409	WELLE	1	Z = 15
06	50715	KUGELLAGER	1	
07	38672	PASSSCHEIBE	1	TK = 1,0 MM
08	65579	RADIALDICHRING	1	
09	71931	KAPPE	1	
10	28279	SCHRAUBE	6	
11	40940	FEDERRING	6	
12	84515	GEHAEUSE	1	
13	72291	SPANNSTIFT	2	
14	73410	WELLE	1	Z = 15
15	71928	KUGELLAGER	1	
16	55477	PASSSCHEIBE	1	TK = 0,5 MM
	55478	PASSSCHEIBE	1	
17	11858	KUGELLAGER	1	
18	05827	PASSSCHEIBE	4	TK = 0,1 MM
	05828	PASSSCHEIBE	2	
19	12773	SICHERUNGSRING	2	
20	72290	SICHERUNGSRING	1	
21	84516	BUECHSE	1	Z = 20
22	28030	PASSSCHEIBE	AR	TK = 0,3 MM
	55473	PASSSCHEIBE	AR	TK = 0,5 MM
	28028	PASSSCHEIBE	AR	TK = 0,1 MM
23	33824	STUETZSCHEIBE	1	
24	05827	PASSSCHEIBE	4	TK = 0,1 MM
	05828	PASSSCHEIBE	2	TK = 0,3 MM
	05829	PASSSCHEIBE	1	TK = 0,5 MM
25	73408	BUECHSE	1	
26	11817	SICHERUNGSRING	4	
27	28026	STUETZSCHEIBE	AR	
28	05118	KEGELROLLENLAGER	1	
29	73412	WELLE	1	Z = 16
30	73405	GEHAEUSE	1	
31	73406	GEHAEUSE	1	
32	27671	KEGELROLLENLAGER	1	
33	49037	PASSSCHEIBE	2	TK = 0,1 MM
	55480	PASSSCHEIBE	1	TK = 0,3 MM
34	28028	PASSSCHEIBE	4	TK = 0,1 MM
	28030	PASSSCHEIBE	2	TK = 0,3 MM
35	42770	STUETZSCHEIBE	AR	

Stirnradgetriebe für Hauptantrieb rechts

Blatt-Nr.: 184_00074

Ausgabe: 0704



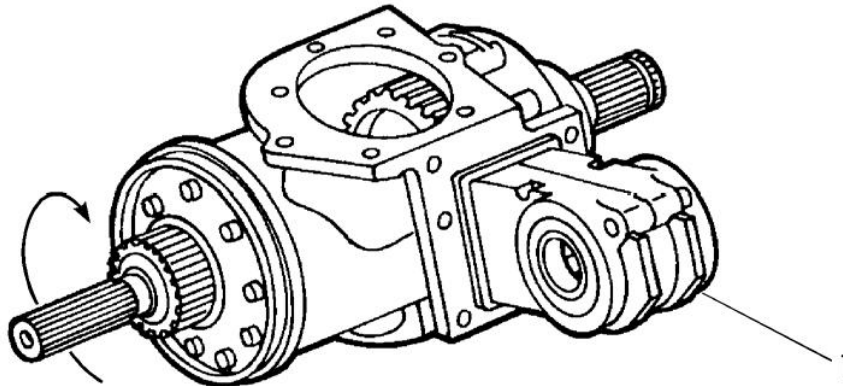
ZX014181

Bild-Nr.	Ersatz-Teil-Nr.	Benennung	Stückz pr. Gr.	Bemerkung
01	70116	GETRIEBE	1	RH

Stirnradgetriebe für Hauptantrieb links

Blatt-Nr.: 184_00075

Ausgabe: 0704



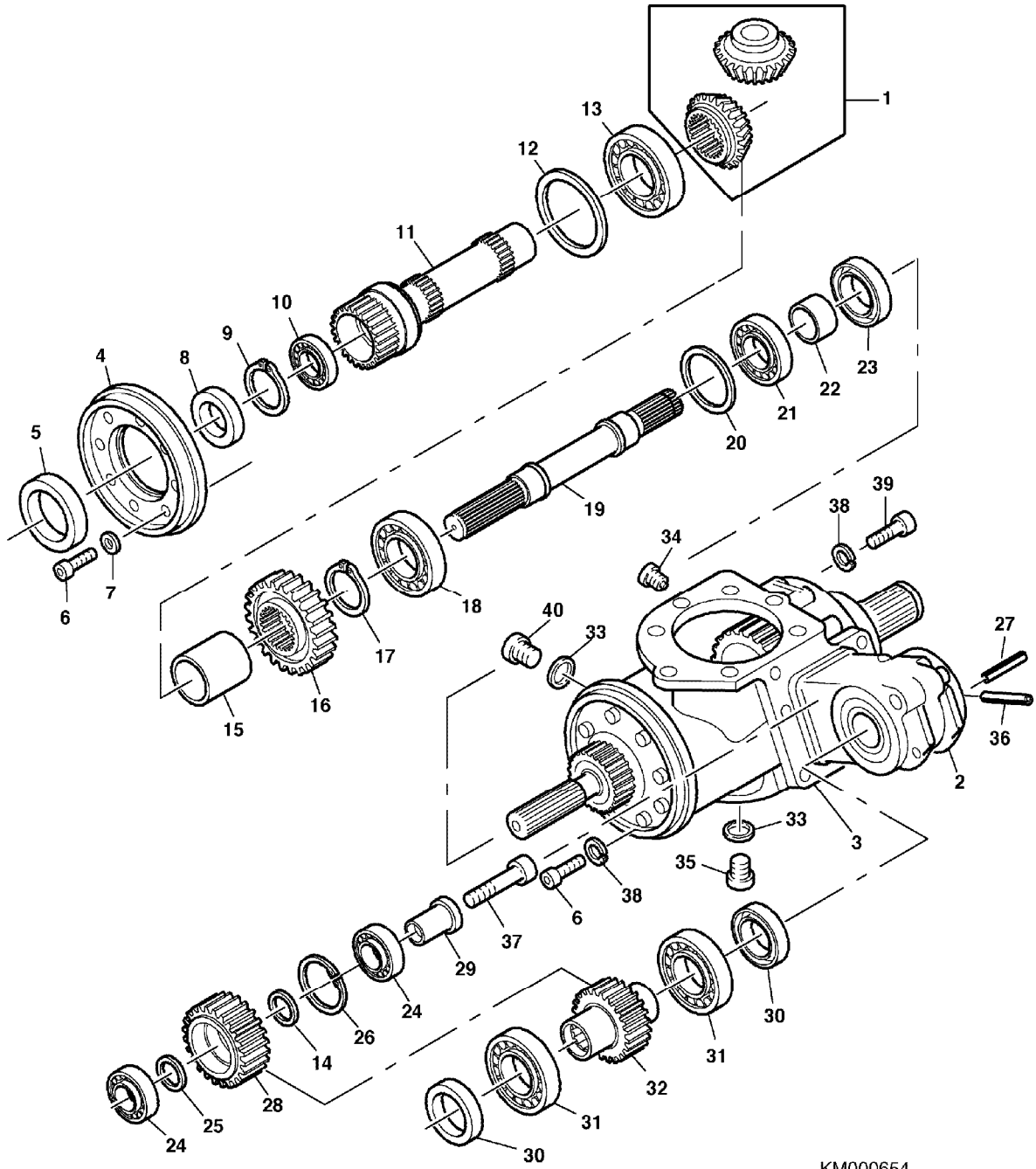
ZX017347

Bild-Nr.	Ersatz-Teil-Nr.	Benennung	Stückz pr. Gr.	Bemerkung
01	70115	GETRIEBE	1	LH

Stirnradwinkelgetriebe für Hauptantrieb links

Blatt-Nr.: 184_00076

Ausgabe: 1001



KM000654

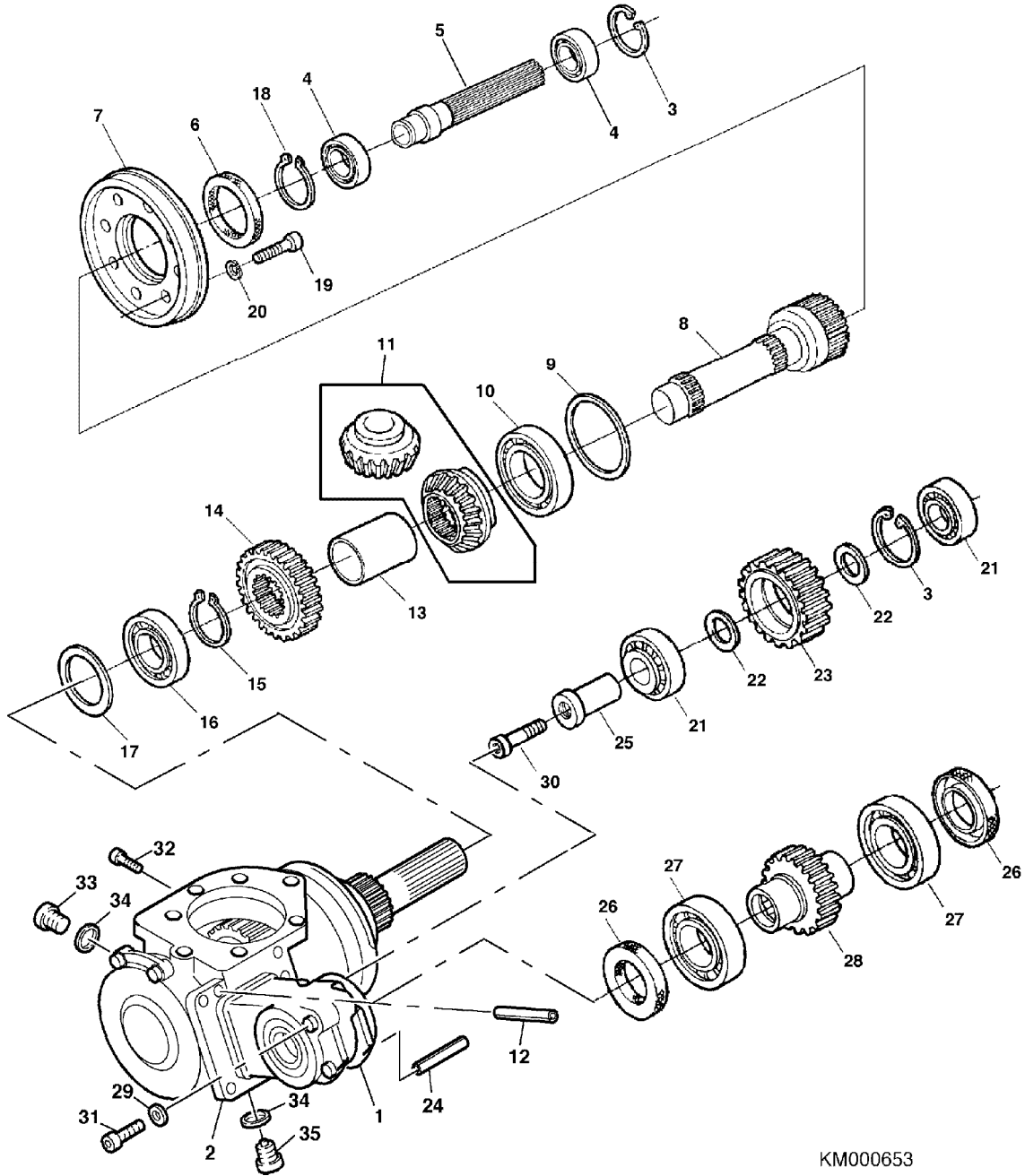
Stirnradwinkelgetriebe für Hauptantrieb links

Bild-Nr.	Ersatz- Teil-Nr.	Benennung	Stückz pr. Gr.	Bemerkung
01	LCA94036	KEGELRADSATZ	1	
02	70117	GETRIEBEGEHAEUSE	1	
03	70118	GETRIEBEGEHAEUSE	1	
04	70124	DECKEL	1	
05	72320	RADIALDICHRING	1	
06	66744	ZYLINDERSCHRAUBE	AR	
07	57540	FEDERRING	19	
08	10659	RADIALDICHRING	1	
09	09569	SICHERUNGSRING	1	
10	09775	KUGELLAGER	1	
11	70130	BUECHSE	1	
12	56793	PASSSCHEIBE	AR	TK = 0,1 MM
	62761	PASSSCHEIBE	AR	TK = 0,5 MM
	62762	PASSSCHEIBE	AR	TK = 0,3 MM
13	58688	KUGELLAGER	1	
14	69673	STUETZSCHEIBE	1	
15	70129	BUECHSE	1	
16	70128	ZAHNRAD	1	Z = 32
17	12228	SICHERUNGSRING	1	
18	42765	KUGELLAGER	1	
19	70119	WELLE	1	
20	42760	PASSSCHEIBE	AR	TK = 0,1 MM
	55478	PASSSCHEIBE	AR	TK = 0,3 MM
	55479	PASSSCHEIBE	AR	TK = 0,5 MM
21	05379	KUGELLAGER	1	
22	57939	LAGERLAUFRING	1	
23	64573	RADIALDICHRING	1	
24	65598	KEGELROLLENLAGER	2	
25	69672	STUETZSCHEIBE	AR	TK = 2,5 MM
26	05399	SICHERUNGSRING	1	
27	10496	SPANNSTIFT	2	8 X 40 MM
28	69633	ZAHNRAD	1	Z = 22
29	69636	BOLZEN	1	
30	67046	RADIALDICHRING	2	
31	27946	KUGELLAGER	2	
32	69634	ZAHNRAD	1	Z = 23
33	05813	DICHRING	2	
34	13976	ENTLUEFTUNGSVENTIL	1	
35	65879	VERSCHLUSSSCHRAUBE	1	
36	72436	SPANNSTIFT	2	
37	71922	SCHRAUBE	1	
38	57540	FEDERRING	19	
39	57539	SCHRAUBE	11	
40	30567	ABLASSSTOPFEN	1	

Stirnradwinkelgetriebe für Hauptantrieb rechts

Blatt-Nr.: 184_00078

Ausgabe: 1001

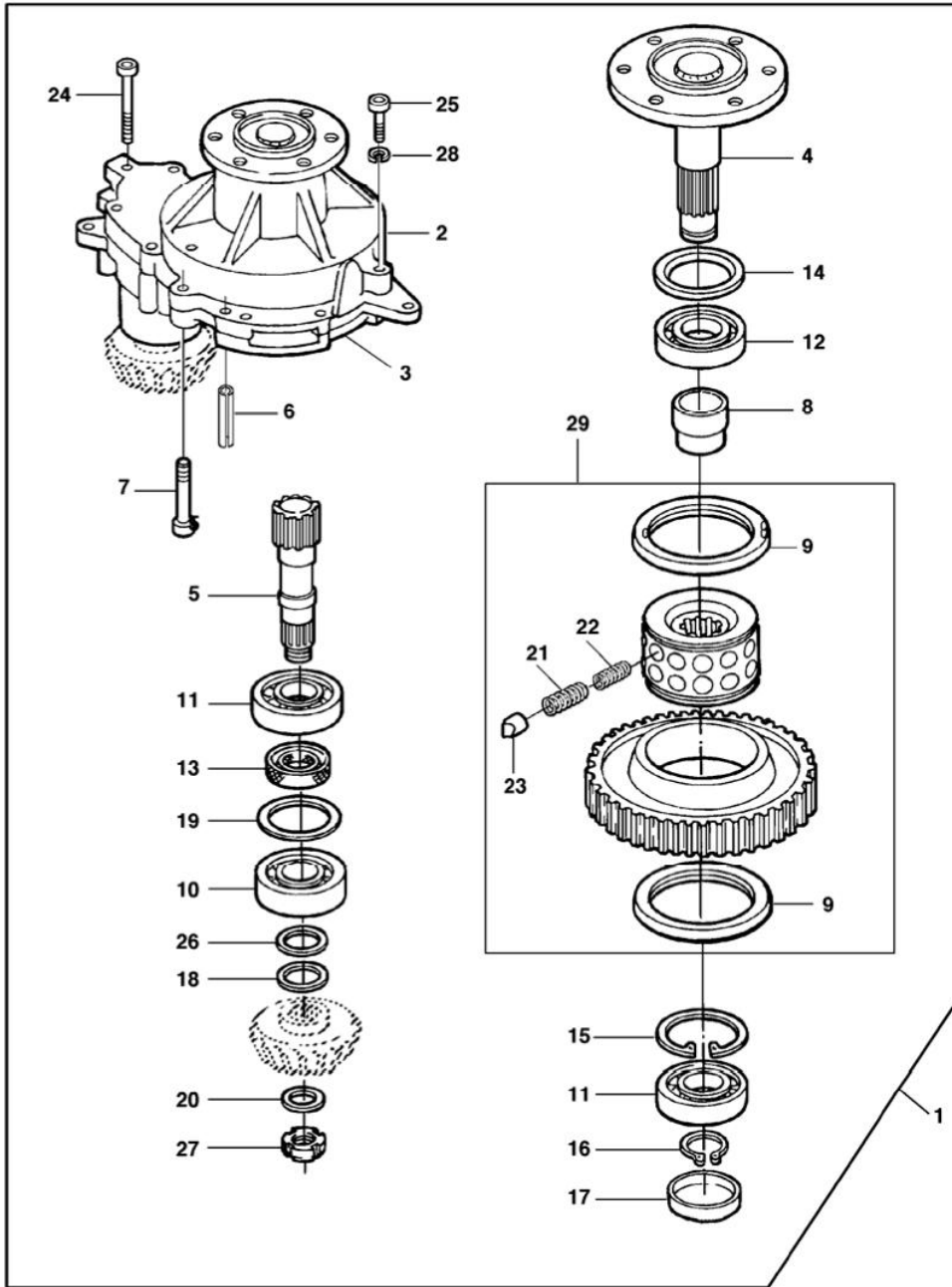


KM000653

Stirnradwinkelgetriebe für Hauptantrieb rechts

Bild-Nr.	Ersatz- Teil-Nr.	Benennung	Stückz pr. Gr.	Bemerkung
01	70133	GEHAEUSE	1	
02	70134	GEHAEUSE	1	
03	05399	SICHERUNGSRING	2	
04	09873	KUGELLAGER	2	
05	70122	WELLE	1	
06	72320	RADIALDICHTRING	1	
07	70124	DECKEL	1	
08	70120	WELLE	1	
09	56793	PASSSCHEIBE	AR	TK = 0,1 MM
	62761	PASSSCHEIBE	AR	TK = 0,5 MM
	62762	PASSSCHEIBE	AR	TK = 0,3 MM
10	58688	KUGELLAGER	1	
11	LCA94036	KEGELRADSATZ	1	
12	72436	SPANNSTIFT	2	10 X 20 MM
13	70129	BUECHSE	1	
14	70128	ZAHNRAD	1	Z = 32
15	12228	SICHERUNGSRING	1	
16	42765	KUGELLAGER	1	
17	42760	PASSSCHEIBE	AR	TK = 0,1 MM
	55478	PASSSCHEIBE	AR	
	55479	PASSSCHEIBE	AR	TK = 0,5 MM
18	03709	SICHERUNGSRING	1	
19	66744	ZYLINDERSCHRAUBE	8	
20	57540	FEDERING	19	
21	65598	KEGELROLLENLAGER	2	
22	69672	STUETZSCHEIBE	1	TK = 2,5 MM
	69673	STUETZSCHEIBE	1	
23	69633	ZAHNRAD	1	Z = 22
24	10496	SPANNSTIFT	2	8 X 40 MM
25	69636	BOLZEN	1	
26	67046	RADIALDICHTRING	2	
27	27946	KUGELLAGER	2	
28	69634	ZAHNRAD	1	Z = 23
29	57540	FEDERING	8	
30	71922	SCHRAUBE	1	
31	57539	SCHRAUBE	11	
32	13976	ENTLUEFTUNGSVENTIL	1	
33	30567	ABLASSSTOPFEN	1	
34	05813	DICHTRING	2	
35	65879	VERSCHLUSSSCHRAUBE	1	

Stirradgetriebe für Fördertrommel



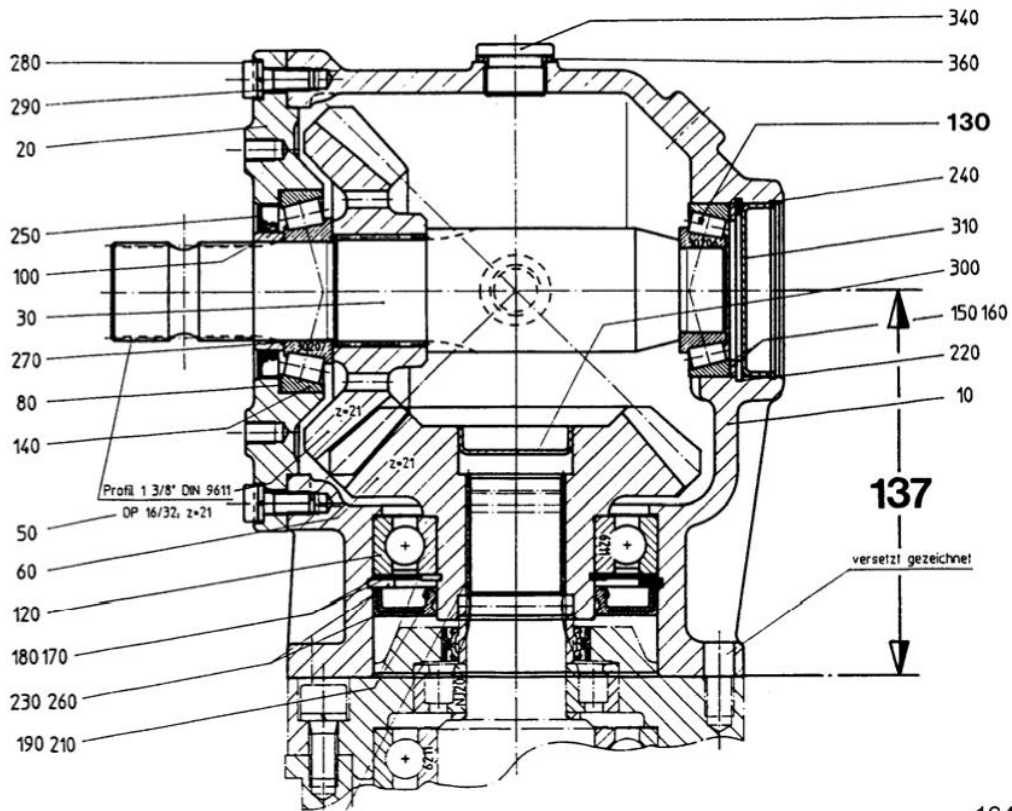
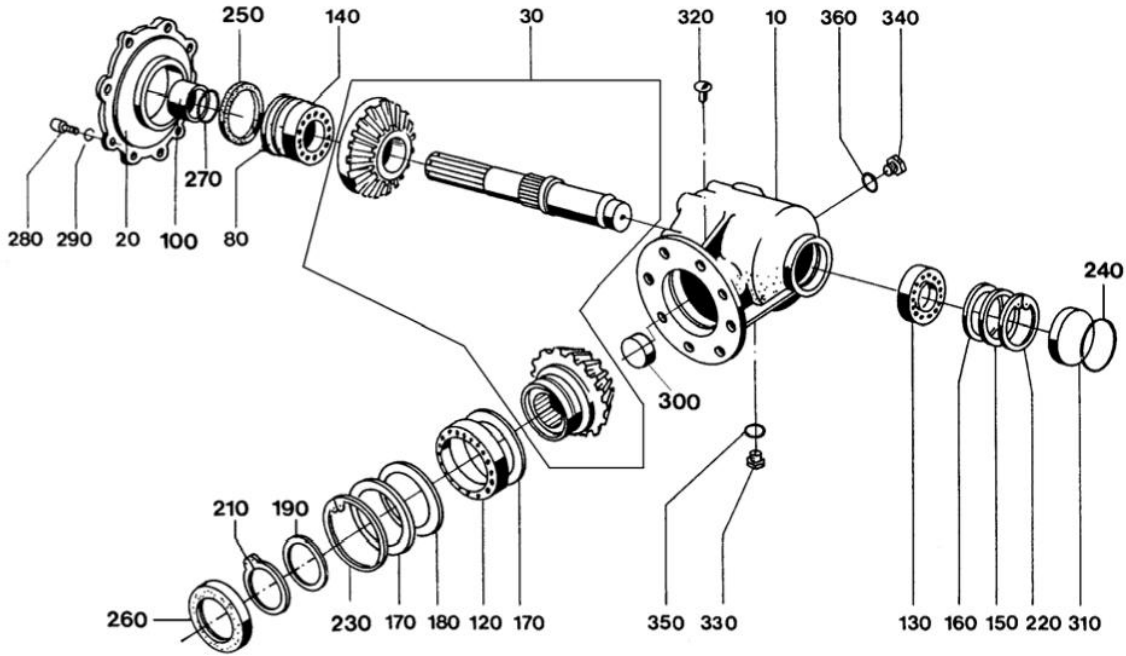
Stirnradgetriebe für Fördertrommel

Bild-Nr.	Ersatz- Teil-Nr.	Benennung	Stückz pr. Gr.	Bemerkung
01	75166	GETRIEBE	2	
02	67451	GETRIEBEGEHAEUSE	1	
03	67452	GETRIEBEGEHAEUSE	1	
04	69628	WELLE	1	
05	69624	WELLE	1	
06	05776	SPANNSTIFT	2	
07	62134	SCHRAUBE	2	
08	69627	BUECHSE	1	
09	75165	MUTTER	2	
10	40379	KUGELLAGER	1	
11	28023	KUGELLAGER	2	
12	AZ18667	KUGELLAGER	1	
13	35800	RADIALDICHTRING	1	
14	50094	NILOSRING	1	
15	11817	SICHERUNGSRING	1	
16	11648	SICHERUNGSRING	1	
17	61391	KAPPE	1	
18	12186	PASSSCHEIBE	AR	TK = 0,5 MM
	27800	PASSSCHEIBE	AR	TK = 0,1 MM
	54594	PASSSCHEIBE	AR	TK = 0,3 MM
19	11659	PASSSCHEIBE	AR	TK = 1,0 MM
20	49120	STUETZSCHEIBE	1	
21	13224	DRUCKFEDER	24	
22	13223	DRUCKFEDER	24	
23	56102	NOCKEN	24	
24	71922	SCHRAUBE	5	
25	14136	SCHRAUBE	7	
26	12159	PASSSCHEIBE	1	
27	29076	MUTTER	1	
28	57540	FEDERRING	7	
29	75168	STIRNRADTRIEB	1	

Winkelgetriebe CLAAS

Blatt-Nr.: 184_00082

Ausgabe: 0704



164-3411

Winkelgetriebe CLAAS

Blatt-Nr.: 184_00083

Ausgabe: 0704

Bild-Nr.	Ersatz- Teil-Nr.	Benennung	Stückz pr. Gr.	Bemerkung
----------	------------------	-----------	----------------	-----------

Getriebe für die CLAAS - Serie 830,850,870,890,900 = 492

Getriebe für die CLAAS - Serie 820,840,860,880 = 491

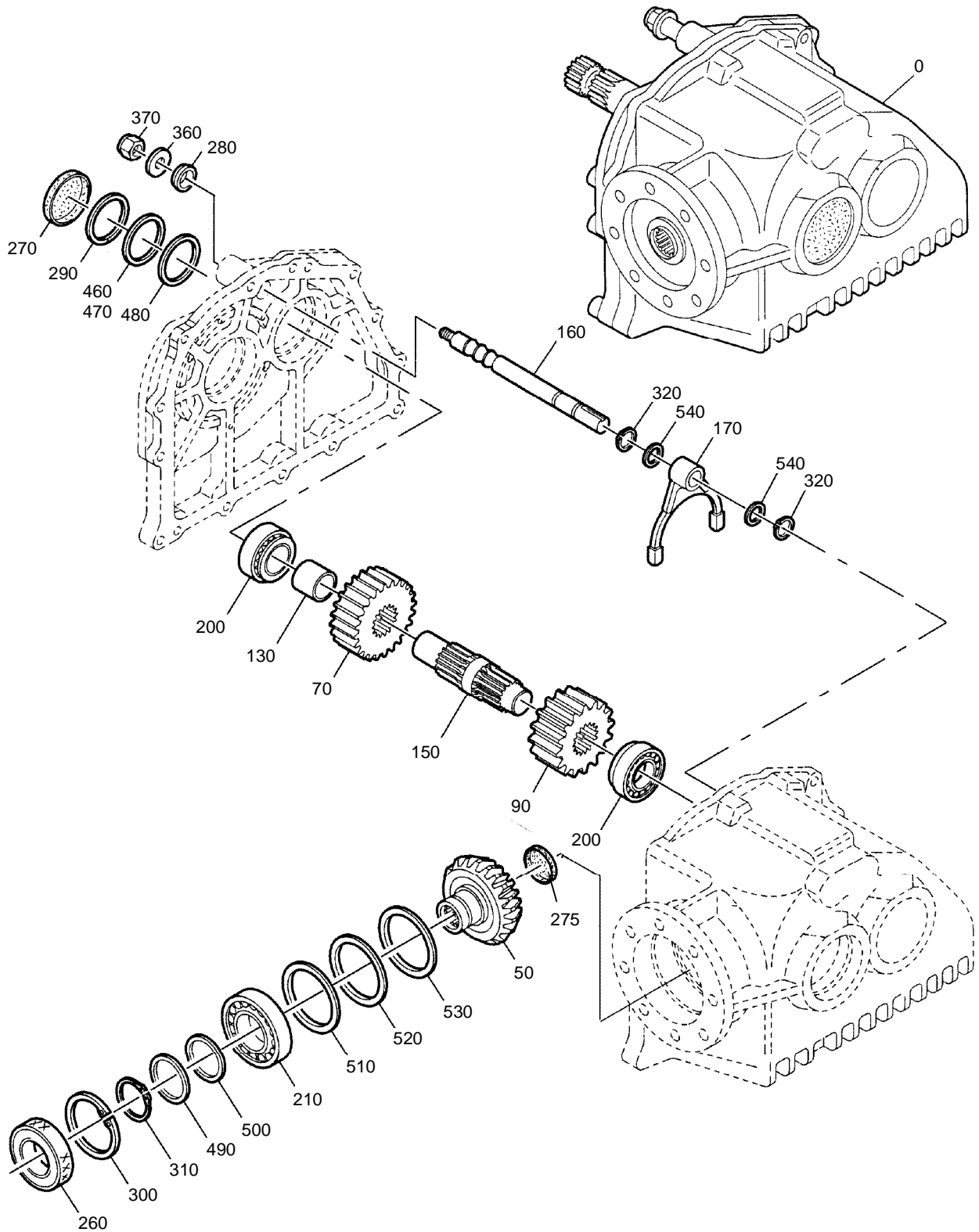
Getriebe für die CLAAS – Serie 685,685SL,690,690SL,695,695SL,695Mega

01	67355	WINKELGETRIEBE	1	
10	67366	GEHAEUSE	1	
20	67368	LAGERDECKEL	1	
30	88488	KEGELRADSATZ	1	
80	55369	PAßSCHEIBE	AR	
	65145	PAßSCHEIBE	AR	
100	67372	LAUFRING	1	
120	27946	RILLENKUGELLAGER	1	
130	05117	KEGELROLLENLAGER	1	
140	05217	KEGELROLLENLAGER	1	
150	46342	PAßSCHEIBE	1	
160	52015	PAßSCHEIBE	AR	
	54472	PAßSCHEIBE	AR	
170	54470	PAßSCHEIBE	AR	
	54471	PAßSCHEIBE	AR	
180	56779	PAßSCHEIBE	1	
190	12225	PAßSCHEIBE	AR	
	12226	PAßSCHEIBE	AR	
210	12228	SICHERUNGSRING	1	
220	05399	SICHERUNGSRING	1	
230	49076	SICHERUNGSRING	1	
240	67259	SPRENGRING	1	
250	67255	RADIALDICHRING	1	
260	66749	RADIALDICHRING	1	
270	67256	O-RING	1	
280	61394	ZYLINDERSCHRAUBE	8	
290	57540	FEDERRING	8	
300	66748	VERSCHLUßDECKEL	1	
310	05403	VERSCHLUßDECKEL	1	
320	13976	ENTLUEFTER	1	
330	63274	MAGN.VERSCHLUßSCHR.	1	
340	30567	VERSCHLUßSCHR.	1	
350	03435	DICHRING	1	
360	27960	DICHRING	1	

Schaltgetriebe CLAAS 491 - 492

Blatt-Nr.: 184_00084

Ausgabe: 0704



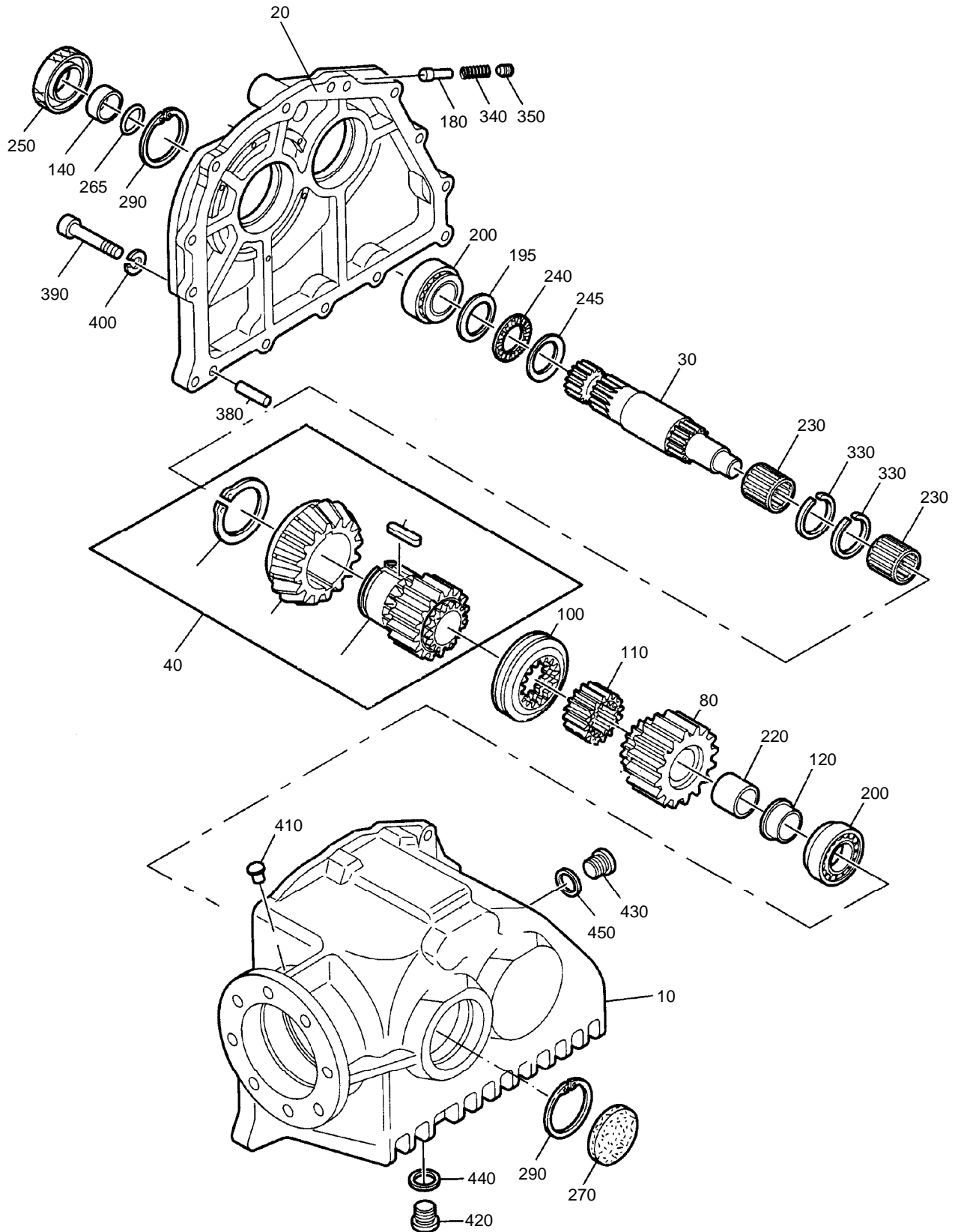
Schaltgetriebe CLAAS 491 - 492

Blatt-Nr.: 184_00085

Ausgabe: 0704

Bild-Nr.	Ersatz- Teil-Nr.	Benennung	Stückz pr. Gr.	Bemerkung
0	69470	SCHALTGETRIEBE	1	TYP 491
	77252	SCHALTGETRIEBE	1	TYP 492
50	69440	KEGELRAD	1	
70	69442	STIRNRAD	1	TYP 491
	69459	STIRNRAD	1	TYP 492
90	69444	STIRNRAD	1	TYP 491
	69461	STIRNRAD	1	TYP 492
130	69449	BUCHSE	1	
150	69445	PROFILWELLE	1	
160	69446	SCHALTWELLE	1	
170	69447	SCHALTGABEL	1	
200	05217	KEGELROLLENLAGER	4	
210	27946	RILLENKUGELLAGER	1	
260	66749	RADIALDICHTRING	1	
270	61391	VERSCHLUßKAPPE	2	
275	65886	VERSCHLUßKAPPE	1	
280	73047	ABSTREIFER TYP SA	1	
290	05540	SICHERUNGSRING	3	
300	27741	SICHERUNGSRING	1	
310	12228	SICHERUNGSRING	1	
320	37829	SICHERUNGSRING	2	
360	05611	SCHEIBE	1	
370	04696	MUTTER	1	
460	11658	PAßSCHEIBE	3	TK = 0,5 MM
470	11682	PAßSCHEIBE	3	TK = 0,3 MM
480	09570	PAßSCHEIBE	6	TK = 0,1 MM
490	12226	PAßSCHEIBE	1	TK = 0,3 MM
500	12225	PAßSCHEIBE	2	TK = 0,1 MM
510	56779	PAßSCHEIBE	1	TK = 1,0 MM
520	54471	PAßSCHEIBE	2	TK = 0,3 MM
530	54470	PAßSCHEIBE	4	TK = 0,1 MM
540	73043	PAßSCHEIBE	2	TK = 1,0 MM

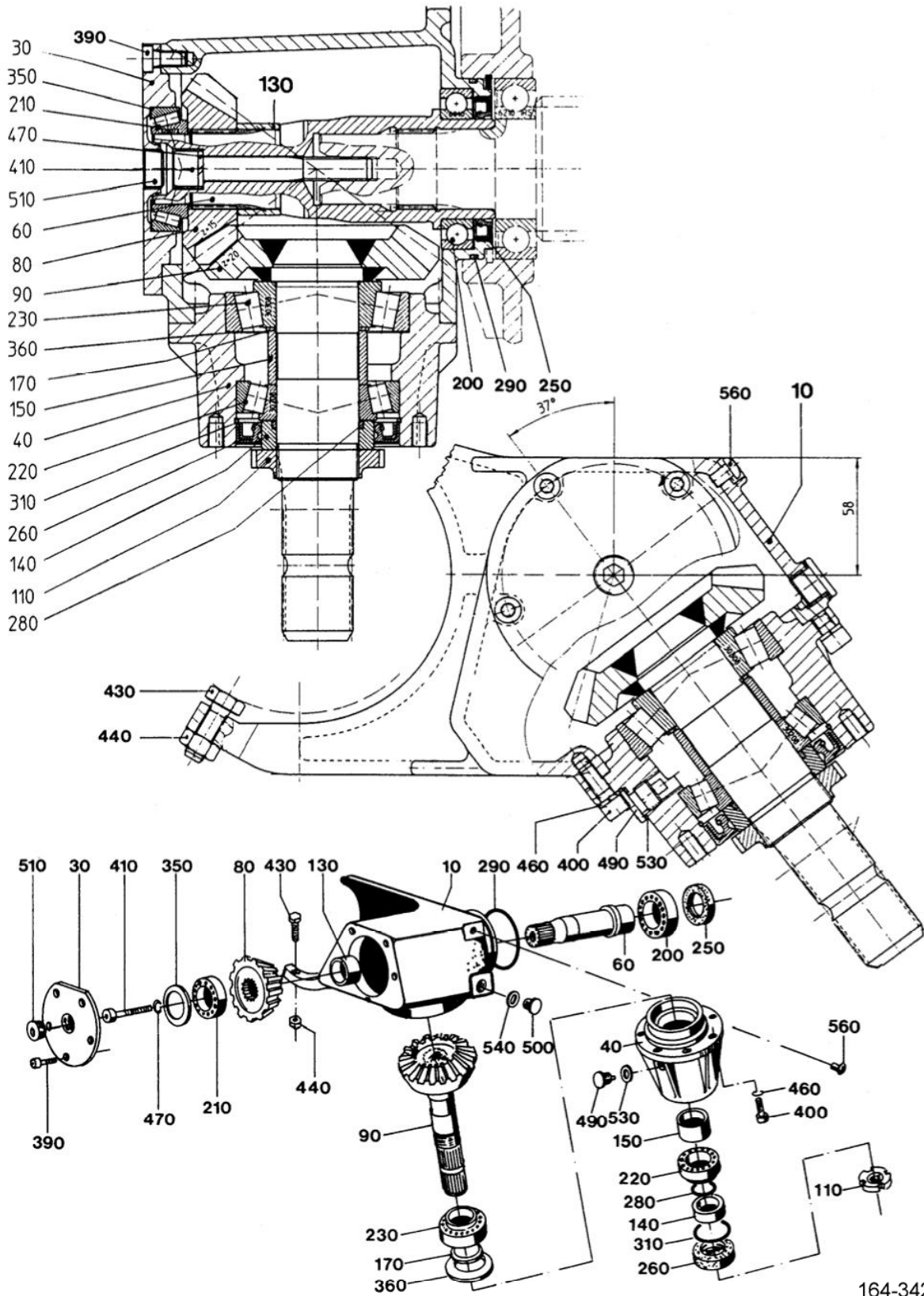
Schaltgetriebe CLAAS 491 - 492



Schaltgetriebe CLAAS 491 - 492

Bild-Nr.	Ersatz- Teil-Nr.	Benennung	Stückz pr. Gr.	Bemerkung
10	69468	GEHAEUSE	1	
20	69469	GEHAEUSEDECKEL	1	
30	69434	PROFILWELLE	1	
40	69435	KEGEL-STIRNRAD KPL.	1	TYP 491
	69457	KEGEL-STIRNRAD KPL.	1	TYP 492
80	69443	STIRNRAD	1	TYP 491
	69460	STIRNRAD	1	TYP 492
100	69415	SCHALTELEMENT	1	
110	69416	SCHALTELEMENT	1	
120	69448	BUNDBUCHSE	1	
140	69455	LAUFRING	1	
180	69450	DRUCKSTÜCK	1	
195	69462	SCHEIBE	1	
200	05217	KEGELROLLENLAGER	4	
220	69383	DU-BUCHSE	1	
230	72300	NADELKRANZ	2	
240	72301	AXIAL-NADELKRANZ	1	
245	72302	AXIAL-SCHEIBE	1	
250	73045	RADIALDICHTRING	1	
265	67256	O-RING	1	
270	61391	VERSCHLUßKAPPE	2	
290	05540	SICHERUNGSRING	3	
330	72303	SPRENGRING	2	
340	73048	DRUCKFEDER	1	
350	73058	GEWINDESTIFT	1	
380	73044	ZYL.-STIFT	2	
390	28279	ZYL.-SCHRAUBE	9	
400	40940	FEDERRING	9	
410	73062	ENTLUEFTUNGSVENTIL	1	
420	63274	MAGNET-VERSCHLUßSCHRAUBE	2	
430	30567	VERSCHLUßSCHRAUBE	1	
440	71954	DICHTRING	2	
450	05813	DICHTRING	1	

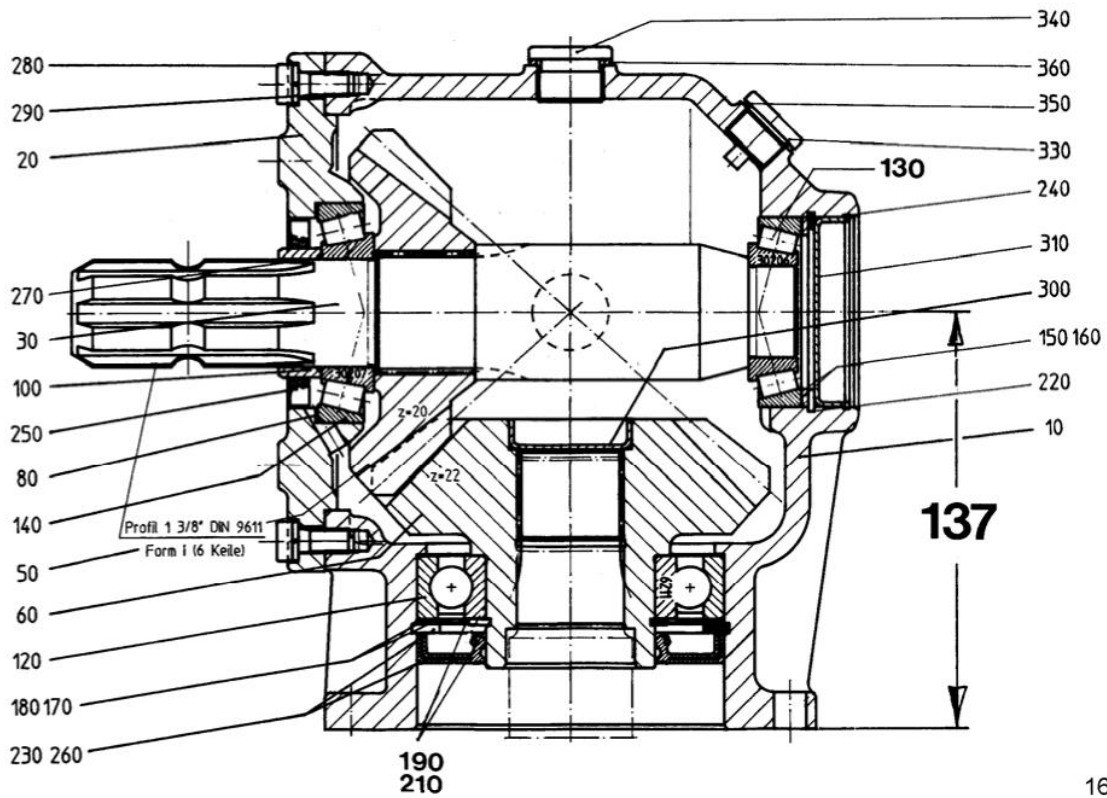
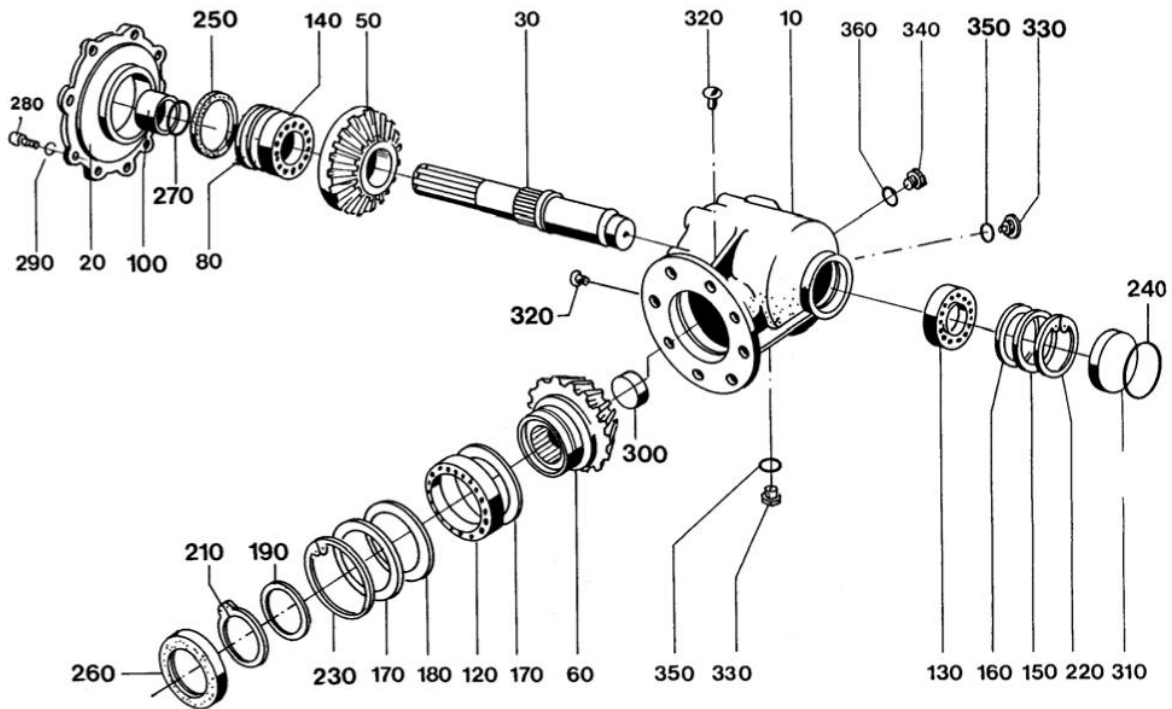
Winkelgetriebe oben Mengele



Winkelgetriebe oben Mengele

Bild-Nr.	Ersatz- Teil-Nr.	Benennung	Stückz pr. Gr.	Bemerkung
01	64797	WINKELGETRIEBE	1	
10	64798	GEHAEUSE	1	
30	64799	LAGERDECKEL	1	
40	64800	LAGERFLANSCH	1	
60	64801	ANTRIEBSWELLE	1	
80	64802	KEGELRITZEL	1	
90	64803	KEGELRADWELLE	1	
110	58986	NUTMUTTER	1	
130	64804	DISTANZBUCHSE	1	
140	64805	LAUFRING	1	
150	64806	DISTANZBUCHSE	1	
170	64807	DISTANZRING	1	
200	50715	RILLENKUGELLAGER	1	
210	27672	KEGELROLLENLAGER	1	
220	05118	KEGELROLLENLAGER	1	
230	66741	KEGELROLLENLAGER	1	
250	41262	RADIALDICHRING	1	
260	67032	RADIALDICHRING	1	
280	66742	O-RING	1	
290	43076	O-RING	1	
310	65149	SPRENGRING	1	
350	52015	PAßSCHEIBE	AR	
	54472	PAßSCHEIBE	AR	
	54473	PAßSCHEIBE	AR	
360	42760	PAßSCHEIBE	AR	
	55478	PAßSCHEIBE	AR	
	55479	PAßSCHEIBE	AR	
390	66743	ZYLINDERSCHRAUBE	5	
400	66744	ZYLINDERSCHRAUBE	6	
410	66745	ZYLINDERSCHRAUBE	1	
430	03936	SECHSKANTSCHRAUBE	1	
440	03329	MUTTER	1	
460	57540	FEDERING	6	
470	65578	USIT-SCHEIBE	1	
490	66746	MAGN. VERSCHLUßSCHR.	1	
500	11657	VERSCHLUßSCHRAUBE	1	
510	66747	VERSCHLUßSCHRAUBE	1	
530	12134	DICHRING	1	
540	03435	DICHRING	1	
560	13976	ENTLUEFTUNGSVENTIL	1	

Winkelgetriebe unten Mengele



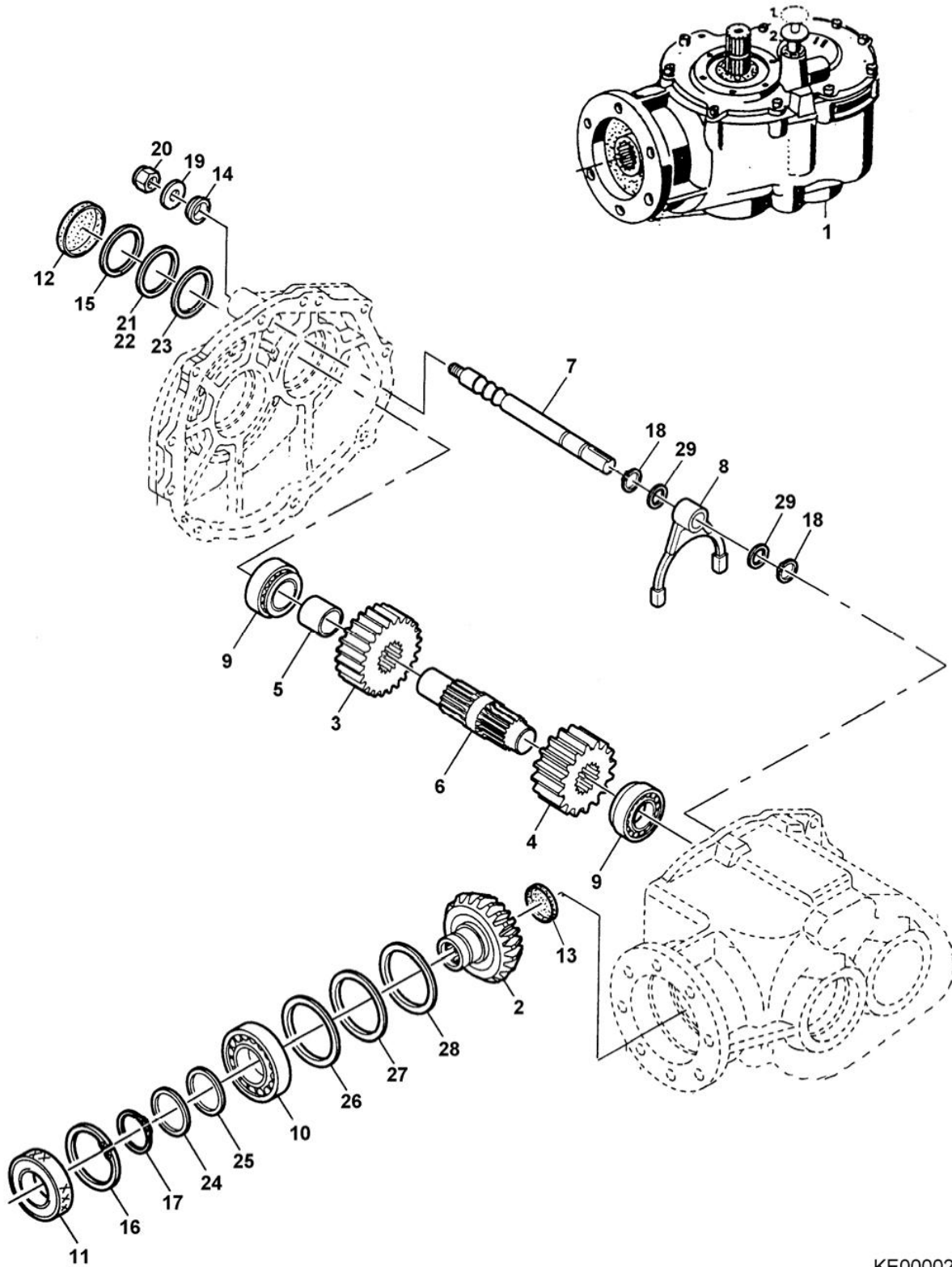
Winkelgetriebe unten Mengele

Bild-Nr.	Ersatz- Teil-Nr.	Benennung	Stückz pr. Gr.	Bemerkung
01	67365	WINKELGETRIEBE	1	
10	67367	GEHAEUSE	1	
20	67369	LAGERDECKEL	1	
30	67371	PROFILWELLE	1	
50	67363	KEGELRITZEL	1	Z=20
60	67364	KEGELRAD	1	Z=22
80	55369	PAßSCHEIBE	AR	
	65145	PAßSCHEIBE	AR	
100	67373	LAUFRING	1	
120	27946	RILLENKUGELLAGER	1	
130	05117	KEGELROLLENLAGER	1	
140	05217	KEGELROLLENLAGER	1	
150	46342	PAßSCHEIBE	1	
160	52015	PAßSCHEIBE	AR	
	54472	PAßSCHEIBE	AR	
170	54470	PAßSCHEIBE	AR	
	54471	PAßSCHEIBE	AR	
180	56779	PAßSCHEIBE	1	
190	12225	PAßSCHEIBE	AR	
	12226	PAßSCHEIBE	AR	
210	12228	SICHERUNGSRING	1	
220	05399	SICHERUNGSRING	1	
230	49076	SICHERUNGSRING	1	
240	67259	SPRENGRING	1	
250	67255	RADIALDICHRING	1	
260	66749	RADIALDICHRING	1	
270	67256	O-RING	1	
280	61394	ZYLINDERSCHRAUBE	8	
290	57540	FEDERING	8	
300	66748	VERSCHLUßDECKEL	1	
310	05403	VERSCHLUßDECKEL	1	
320	13976	ENTLÜFTER	1	
330	63274	MAGN.VERSCHLUßSCHR.	1	
340	30567	VERSCHLUßSCHR.	1	
350	03435	DICHTRING	1	
360	27960	DICHTRING	1	

Schaltgetriebe Mengele

Blatt-Nr.: 184_00092

Ausgabe: 0704



KE000029

Schaltgetriebe Mengele

Blatt-Nr.: 184_00093

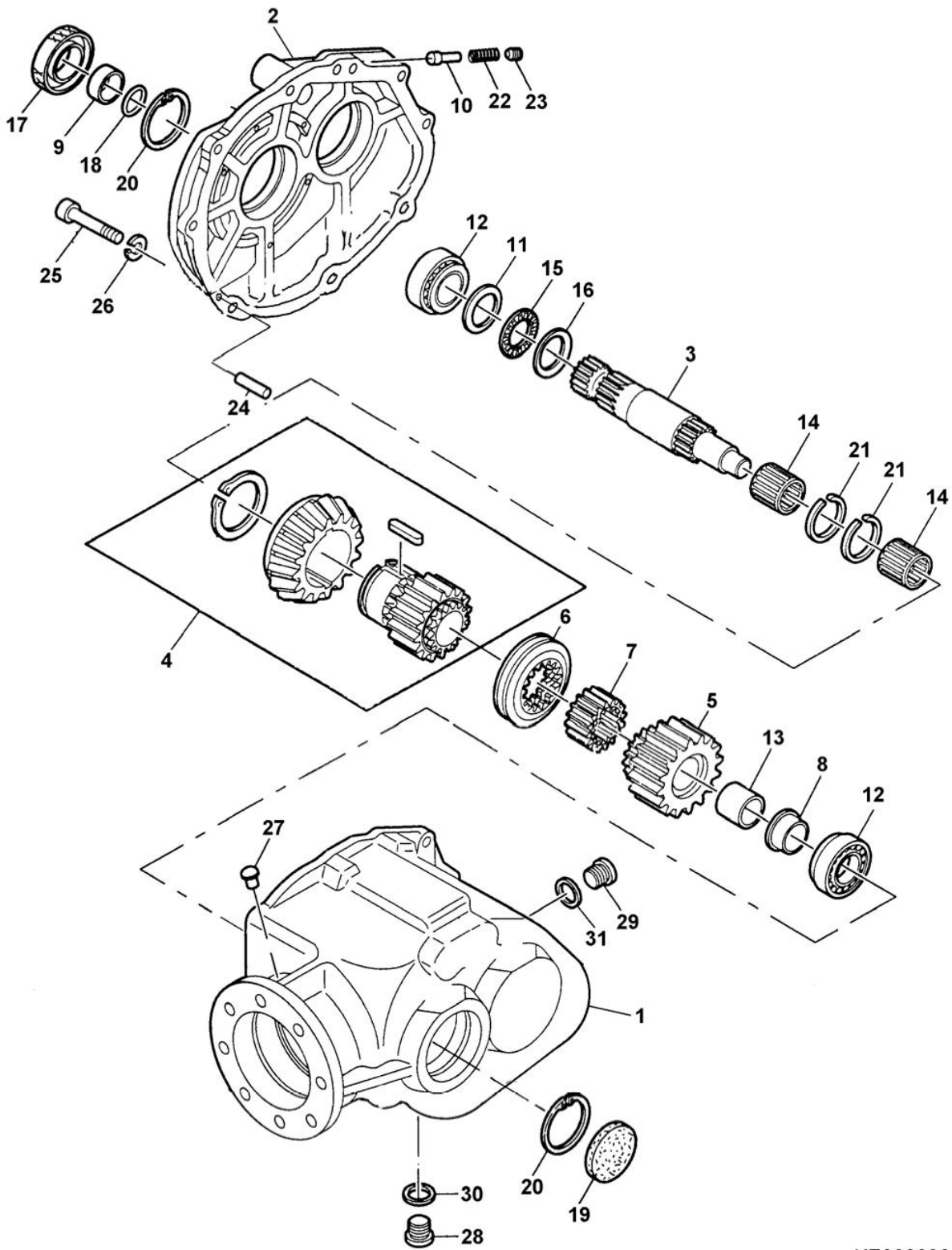
Ausgabe: 0704

Bild-Nr.	Ersatz- Teil-Nr.	Benennung	Stückz pr. Gr.	Bemerkung
01	69431	SCHALTGETRIEBE M 2	1	
02	69441	KEGELRAD	1	Z = 22
03	69442	STIRNRAD	1	Z = 18
04	69444	STIRNRAD	1	Z = 20
05	69449	BUCHSE	1	
06	69445	PROFILWELLE	1	
07	69446	SCHALTWELLE	1	
08	69447	SCHALTGABEL	1	
09	05217	KEGELROLLENLAGER	4	
10	27946	RILLENKUGELLAGER	1	
11	66749	RADIALDICHTRING	1	
12	61391	VERSCHLUßKAPPE	2	
13	65886	VERSCHLUßKAPPE	1	
14	73047	ABSTREIFER TYP SA	1	
15	05540	SICHERUNGSRING	3	
16	27741	SICHERUNGSRING	1	
17	12228	SICHERUNGSRING	1	
18	37829	SICHERUNGSRING	2	
19	05611	SCHEIBE	1	
20	04696	MUTTER	1	
21	11658	PAßSCHEIBE	3	
22	11682	PAßSCHEIBE	3	
23	09570	PAßSCHEIBE	6	
24	12226	PAßSCHEIBE	1	
25	12225	PAßSCHEIBE	2	
26	56779	PAßSCHEIBE	1	
27	54471	PAßSCHEIBE	2	
28	54470	PAßSCHEIBE	4	
29	73043	PAßSCHEIBE	2	

Schaltgetriebe Mengele

Blatt-Nr.: 184_00094

Ausgabe: 0704



KE000030

Schaltgetriebe Mengele

Blatt-Nr.: 184_00095

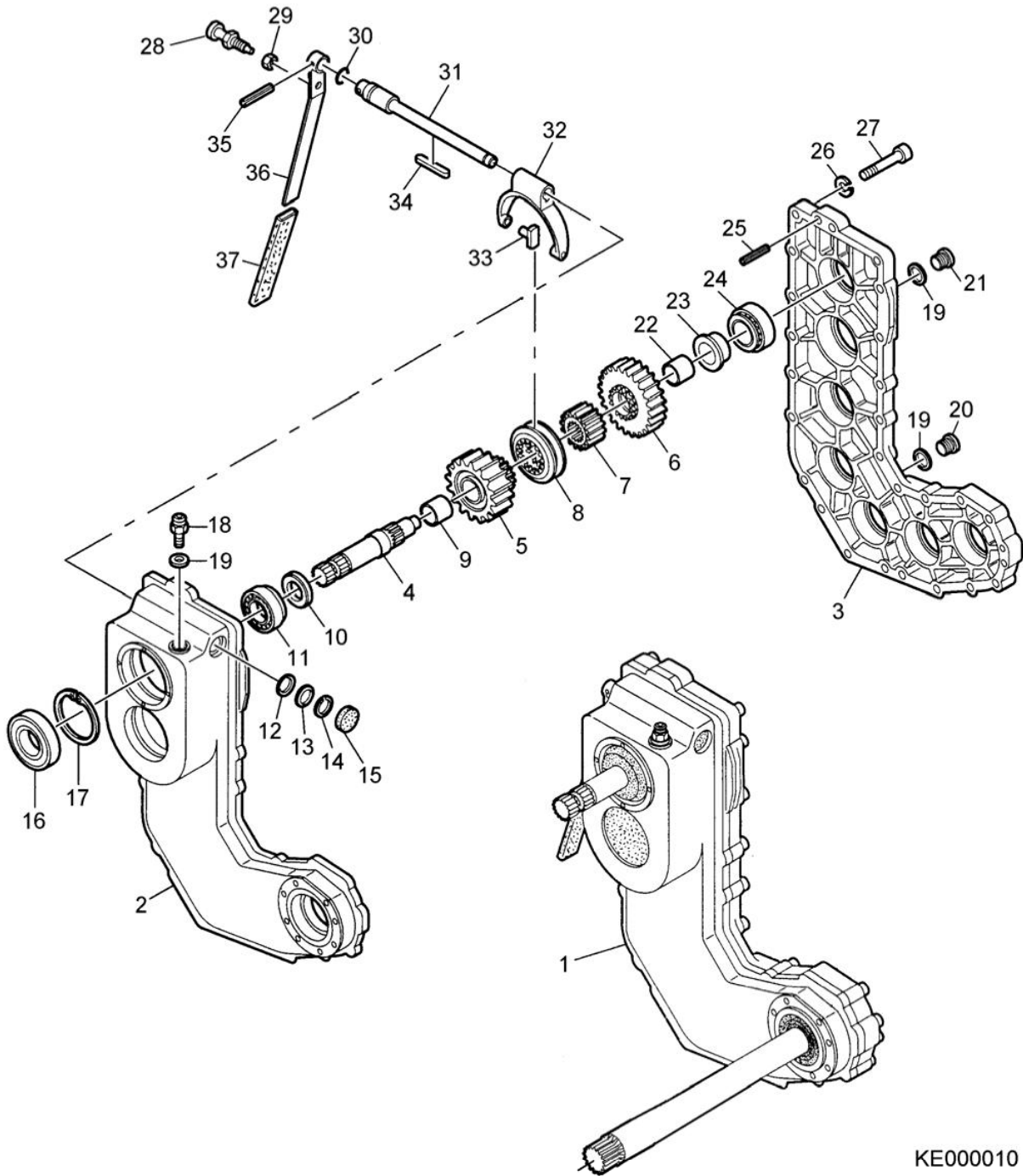
Ausgabe: 0704

Bild-Nr.	Ersatz-Teil-Nr.	Benennung	Stückz pr. Gr.	Bemerkung
01	69432	GEHAEUSE	1	
02	69433	GEHAEUSEDECKEL	1	
03	69434	PROFILWELLE	1	
04	69436	KEGEL-STIRNRAD KPL.	1	Z = 20 / 17
05	69443	STIRNRAD	1	Z = 15
06	69415	SCHALTELEMENT	1	
07	69416	SCHALTELEMENT	1	
08	69448	BUNDBUCHSE	1	
09	69455	LAUFRING	1	
10	69450	DRUCKSTUECK	1	
11	69462	SCHEIBE	1	
12	05217	KEGELROLLENLAGER	4	
13	69383	DU-BUCHSE	1	
14	72300	NADELKRANZ	2	
15	72301	AXIAL-NADELKRANZ	1	
16	72302	AXIAL-SCHEIBE	1	
17	73045	RADIALDICHRING	1	
18	67256	O-RING	1	
19	61391	VERSCHLUßKAPPE	2	
20	05540	SICHERUNGSRING	3	
21	72303	SPRENGRING	2	
22	73048	DRUCKFEDER	1	
23	73058	GEWINDESTIFT	1	
24	73044	ZYL.-STIFT	2	
25	28279	ZYL.-SCHRAUBE	9	
26	40940	FEDERING	9	
27	73062	ENTLÜFTUNGSVENTIL	1	
28	63274	MAGNET VERSCHLUßSCHRAUBE	2	
29	30567	VERSCHLUßSCHRAUBE	1	
30	71954	DICHRING	2	
31	05813	DICHRING	1	

Schaltgetriebe FX

Blatt-Nr.: 184_00096

Ausgabe: 0704



KE000010

Schaltgetriebe FX

Blatt-Nr.: 184_00097

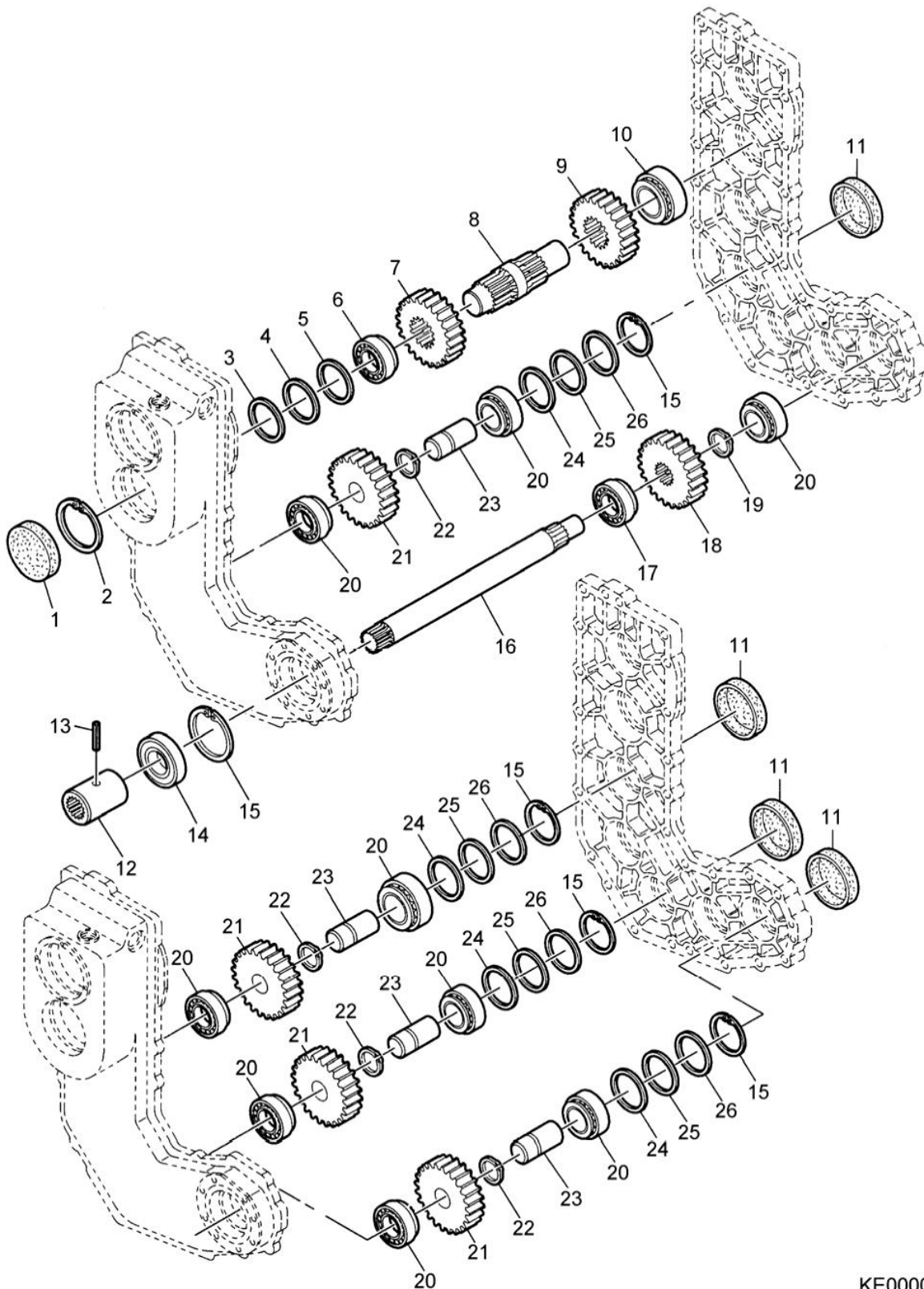
Ausgabe:

Bild-Nr.	Ersatz- Teil-Nr.	Benennung	Stückz pr. Gr.	Bemerkung
01	69428	SCHALTGETRIEBE	1	
02	69402	GEHAEUSE-OBERTEIL	1	
03	69403	GEHAEUSE-UNTERTEIL	1	
04	69404	PROFILWELLE	1	
05	69423	STIRNRAD	1	Z=20
06	69407	STIRNRAD	1	Z=19
07	69416	SCHALTELEMENT	1	
08	69415	SCHALTELEMENT	1	
09	58676	DU-BUCHSE	1	
10	69414	SCHEIBE	1	
11	76263	KEGELROLLENLAGER	10	
12	69389	PASSSCHEIBE	2	
13	50000	PASSSCHEIBE	2	
14	37829	SICHERUNGSRING	1	
15	69387	VERSCHLUSSKAPPE	1	
16	69384	RADIALDICHRING	1	
17	11817	SICHERUNGSRING	6	
18	55581	ENTLUEFTUNGSVENTIL	1	
19	03435	DICHRING	3	
20	63274	VERSCHLUSSSCHRAUBE	1	
21	11657	VERSCHLUSSSCHRAUBE	1	
22	69383	DU-BUCHSE	1	
23	69417	BUNDBUCHSE	1	
24	05118	KEGELROLLENLAGER	2	
25	32457	SPANNHUELSE	3	
26	40940	FEDERRING	26	
27	13008	ZYLINDERSCHRAUBE	26	
28	69390	RASTBOLZEN	1	
29	37784	MUTTER	1	
30	52035	O-RING	1	
31	69418	SCHALTWELLE	1	
32	69419	SCHALTGABEL	1	
33	69420	SCHALTSTEIN	2	
34	69388	PASSFEDER	1	
35	05777	SPANNHUELSE	1	
36	69421	SCHALTHEBEL	1	
37	69391	HANDGRIFF	1	

Schaltgetriebe FX

Blatt-Nr.: 184_00098

Ausgabe: 0704



KE000011

Schaltgetriebe FX

Blatt-Nr.: 184_00099

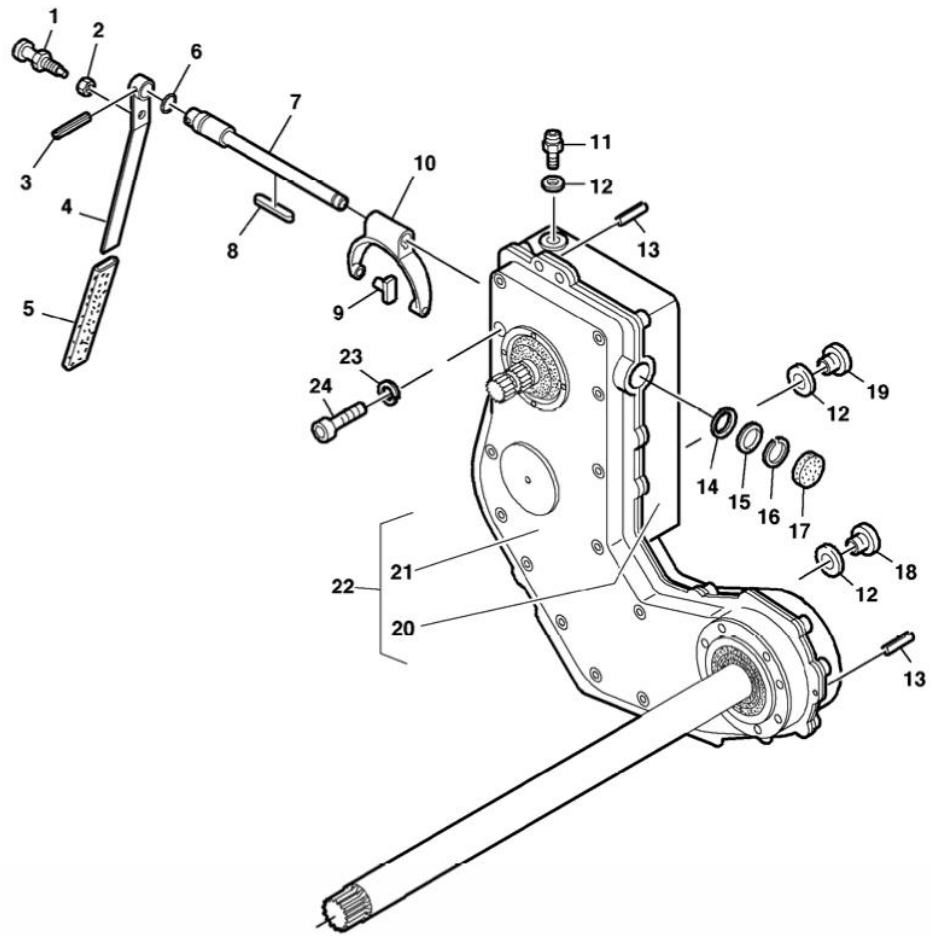
Ausgabe: 0704

Bild-Nr.	Ersatz- Teil-Nr.	Benennung	Stückz pr. Gr.	Bemerkung
01	69385	VERSCHLUSSKAPPE	1	
02	27741	SICHERUNGSRING	1	
03	54470	PASSSCHEIBE	2	
04	54471	PASSSCHEIBE	1	
05	46558	PASSSCHEIBE	1	
06	63236	KEGELROLLENLAGER	1	
07	69424	STIRNRAD	1	Z=17
08	69409	PROFILWELLE	1	
09	69408	STIRNRAD	1	Z=19
10	36204	KEGELROLLENLAGER	1	
11	69386	VERSCHLUSSKAPPE	4	
12	62698	PROFILBUCHSE	1	
13	03998	SPANNHUELSE	1	
14	58673	RADIALDICHTRING	1	
15	11817	SICHERUNGSRING	6	
16	69425	PROFILWELLE	1	
17	05118	KEGELROLLENLAGER	2	
18	69412	STIRNRAD	1	Z=19
19	11648	SICHERUNGSRING	1	
20	76263	KEGELROLLENLAGER	10	
21	69410	STIRNRAD	4	Z=19
22	03709	SICHERUNGSRING	4	
23	69411	WELLE	4	
24	55473	PASSSCHEIBE	6	
25	28030	PASSSCHEIBE	6	
26	28028	PASSSCHEIBE	12	

Schaltgetriebe CX

Blatt-Nr.: 184_00100

Ausgabe: 0704



KE000003

Schaltgetriebe CX

Blatt-Nr.: 184_00101

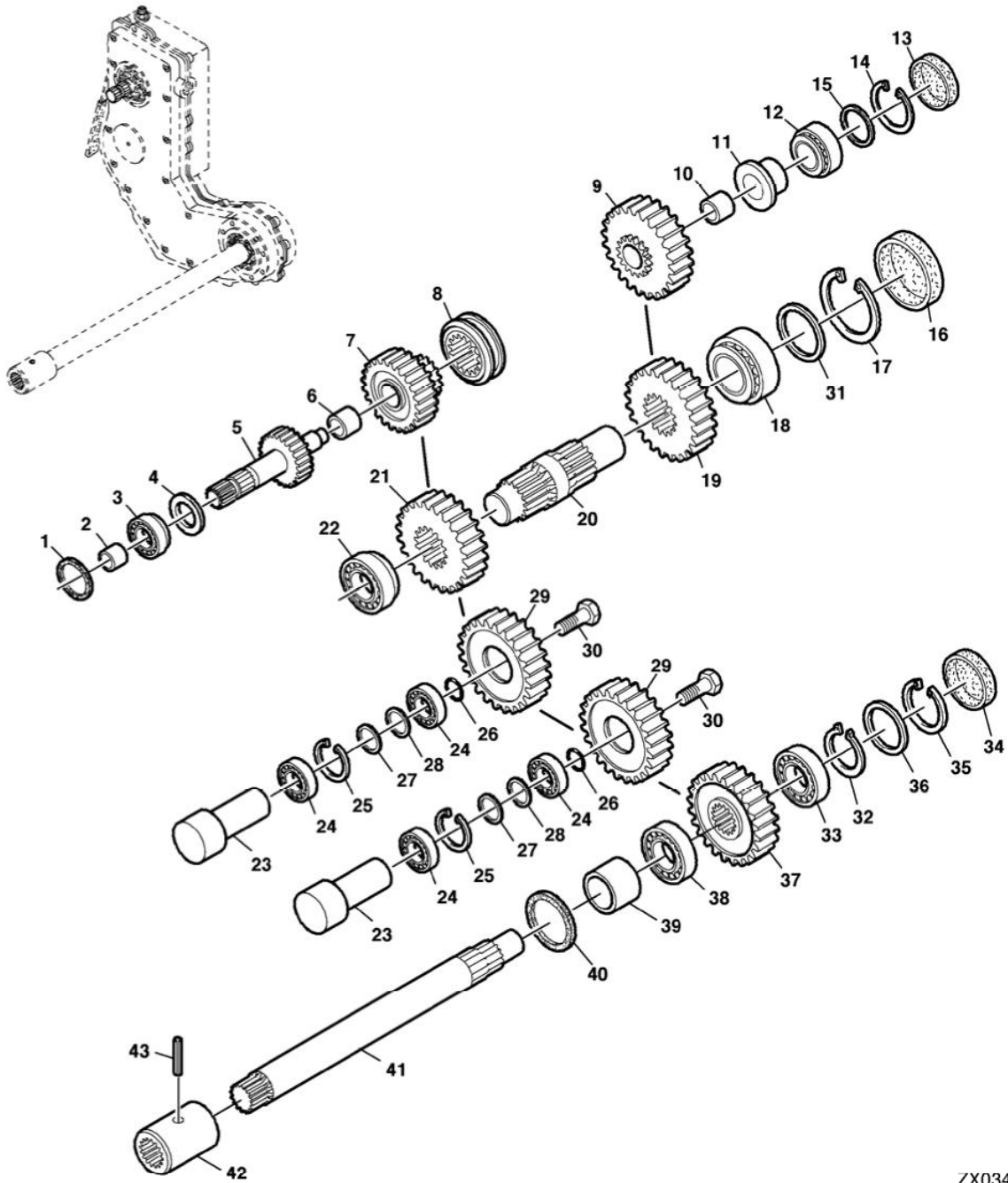
Ausgabe:

Bild-Nr.	Ersatz- Teil-Nr.	Benennung	Stückz pr. Gr.	Bemerkung
01	69390	ARRETIERUNG	1	
02	37784	MUTTER	1	
03	05777	SPANNSTIFT	1	
04	69421	GANGSCHALTHEBEL	1	
05	69391	GRIFF	1	
06	52035	O-RING	1	
07	81869	SCHALTSTANGE	1	
08	69388	KEIL	1	
09	69420	SCHALTSEGMENT	2	
10	81870	SCHALTGABEL	1	
11	55581	ENTLUEFTUNGSVENTIL	1	
12	03435	DICHTRING	3	
13	28263	SPANNSTIFT	3	
14	69389	PASSSCHEIBE	2	
15	50000	PASSSCHEIBE	2	
16	37829	SICHERUNGSRING	1	
17	69387	VERSCHLUSSKAPPE	1	
18	63274	VERSCHLUSSSCHRAUBE	1	
19	11657	ABLASSSTOPFEN	1	
20	84484	ANTRIEBSGEHAEUSE	1	NSEP ORD/W 84483
21	84483	ANTRIEBSGEHAEUSE	1	NSEP ORD/W 84484
22	81871	GETRIEBE	1	
23	57540	FEDERRING	AR	
24	57539	SCHRAUBE	23	

Schaltgetriebe CX

Blatt-Nr.: 184_00102

Ausgabe: 0704



ZX034825


Schaltgetriebe CX


Blatt-Nr.: 184_00103

Ausgabe: 0704


Bild-Nr.	Ersatz- Teil-Nr.	Benennung	Stückz pr. Gr.	Bemerkung
01	83064	RADIALDICHTRING	1	
02	83049	LAGERLAUFRING	1	
03	27696	KEGELROLLENLAGER	1	
04	81866	DRUCKSCHEIBE	1	
05	81856	WELLE	1	
06	83080	BUECHSE	1	
07	81857	GERADSTIRNRAD	1	Z = 20
08	81867	SCHALTMUFFE	1	
09	81872	GERADSTIRNRAD	1	Z = 20
10	83079	BUECHSE	1	
11	81868	BUECHSE	1	
12	05119	KEGELROLLENLAGER	1	
13	83053	KAPPE	1	
14	05375	SICHERUNGSRING	1	
15	42760	PASSSCHEIBE	2	TK = 0,1 MM
	55478	PASSSCHEIBE	1	TK = 0,3 MM
	55479	PASSSCHEIBE	1	TK = 0,5 MM
16	83054	KAPPE	1	
17	27737	SICHERUNGSRING	1	
18	CH16496	KEGELROLLENLAGER	1	
19	81873	GERADSTIRNRAD	1	Z = 37
20	81861	WELLE	1	
21	81858	GERADSTIRNRAD	1	Z = 28
22	JD37116	KEGELROLLENLAGER	1	
23	81863	WELLE	2	
24	57055	KEGELROLLENLAGER	4	
25	27736	SICHERUNGSRING	2	
26	83059	O-RING	2	
27	55476	PASSSCHEIBE	2	
28	46891	STUETZSCHEIBE	4	
29	81862	GERADSTIRNRAD	2	Z = 23
30	04734	SECHSKANTSCHRAUBE	2	
31	56793	PASSSCHEIBE	2	TK = 0,1 MM
	62761	PASSSCHEIBE	1	TK = 0,5 MM
	62762	PASSSCHEIBE	1	TK = 0,3 MM
32	11648	SICHERUNGSRING	1	
33	76263	KEGELROLLENLAGER	1	
34	69386	KAPPE	1	
35	11817	SICHERUNGSRING	1	
36	28028	PASSSCHEIBE	2	TK = 0,1 MM
	28030	PASSSCHEIBE	1	TK = 0,3 MM
	55473	PASSSCHEIBE	1	TK = 0,5 MM
37	81864	GERADSTIRNRAD	1	Z = 20
38	05118	KEGELROLLENLAGER	1	
39	83048	LAGERLAUFRING	1	
40	83066	RADIALDICHTRING	1	
41	81880	WELLE	1	LGTH = 768
42	62698	BUECHSE	1	
43	03998	SPANNSTIFT	1	

16







17




1



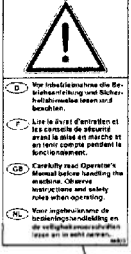
2




15



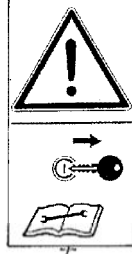
3



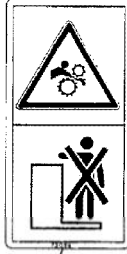
6




4



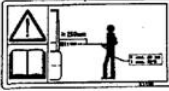
5




7




10



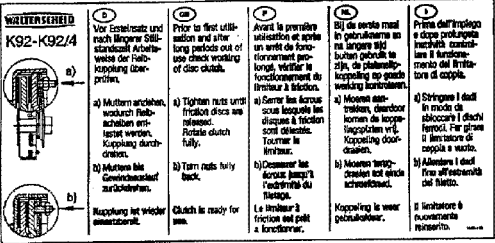
14




12




11



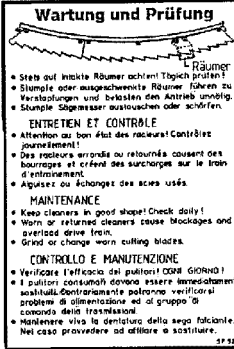
13



18



9



8

Im Leerlauf anfahren!
So wenig wie möglich schalten.
Engage drive only at low revs!
Engage and disengage drive only when necessary.
Embrayer au régime bas!
Engager le plus que possible les embrayages et débrayer du bec.
Bek bij lage toerentallen inschakelen!
Vermeid zoveel mogelijk in een uitdaktoken van de bak.
Innestare il moto a basso regime di giri!
Utilizzare il comando di avviatura disinnestando solo in modo non forzato.
07599

EN	DE	FR	NL	IT
WARTUNGSEIHE K92-K92/4	Vor Erstbetrieb und nach längere Stillstände die Arbeitweiche der Rollkupplung überprüfen.	Prior to first utilisation and after long periods out of use check working of disc clutch.	Avant la première utilisation et après un long arrêt de fonctionnement vérifier le fonctionnement du frein à disque.	Prima dell'impiego in modo che il bloccaggio meccanico del limitatore di coppia è adatto.
a) Mutter anziehen, wodurch Rollschalen entspannt werden. Koppeln durchdrücken.	a) Tighten nuts until friction discs are released. Rotate clutch fully.	a) Serrer les écrous sous le palier les disques à friction sont débloqués. Tourner le frein.	a) Moeren aanspannen, director komen de koppelingsschalen vrij. Koppeling door-drukken.	a) Stringere i dadi in modo da sbloccare i dischi freno. Per girare il limitatore di coppia è adatto.
b) Mutter bis Gewindeende zurückdrehen.	b) Turn nuts fully back.	b) Dévisser les écrous jusqu'à l'extrémité du filetage.	b) Moeren terugdraaien tot einde schroefdraad.	b) Allentare i dadi fino all'efficienza del filetto.
Koppeln ist wieder einwirkend.	Clutch is ready for use.	Le frein à friction est prêt à fonctionner.	Koppeling is weer gebruikbaar.	Il limitatore è nuovamente presente.

Wartung und Prüfung

• Stets auf intakte Räder achten! (Tisch prüfen)
• Stühle oder ausgeglichene Räder führen zu Verstopfungen und belasten den Antrieb unnötig.
• Stühle Sägeblätter austauschen oder abschleifen.

ENTRETIEN ET CONTRÔLE

• Attention au bon état des roues! Contrôler journalièrement!
• Des roues serrées ou retournées causent des bouchages et créent des surcharges sur le train d'entraînement.
• Remplacer ou abîmer des scies usées.

MAINTENANCE

• Keep cleavers in good shape! Check daily!
• Worm or returned cleavers cause blockages and overload drive train.
• Grind or change worn cutting blades.

CONTROLLO E MANUTENZIONE

• Verificare l'efficienza dei puleggi ogni giorno!
• I pulitori consumati devono essere immediatamente sostituiti. Contrariamente potranno verificarsi problemi di alimentazione ed al gruppo di comando della frangitura.
• Mantenere viva la dentatura della sega facciale. Nel caso procedere ad affilare o sostituire.
21 592

BeschriftungBlatt-Nr.: **184_00105**

Ausgabe: 0811

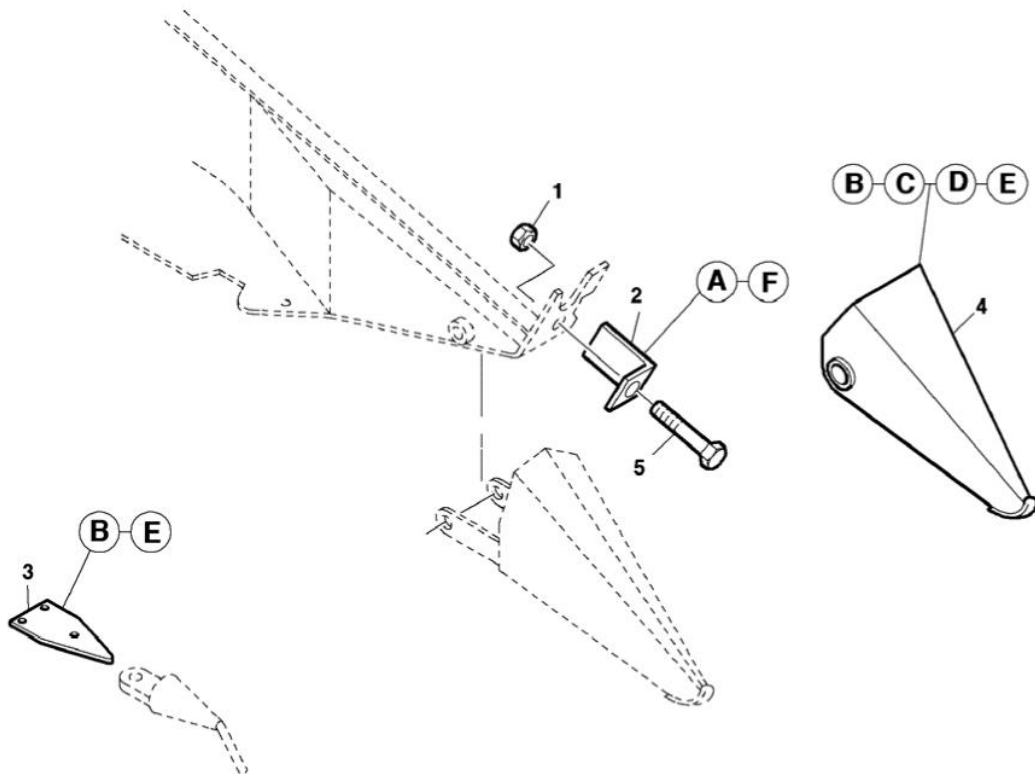
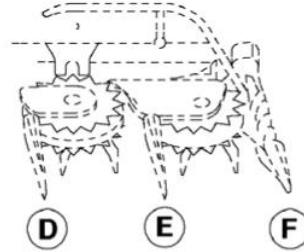
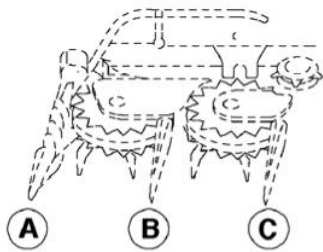
Bild-Nr.	Ersatz- Teil-Nr.	Benennung	Stückz pr. Gr.	Bemerkung
01	01547	ERSATZLACK	AR	RED
02	48312	ERSATZLACK	AR	WHITE
03	68623	AUFKLEBER	2	
04	66505	AUFKLEBER	2	
05	68622	AUFKLEBER	2	
06	66503	AUFKLEBER	1	
07	73056	AUFKLEBER	2	
08	57520	AUFKLEBER	1	
09	53616	AUFKLEBER	3	
10	30843	AUFKLEBER	2	
11	66508	AUFKLEBER	1	
12	66509	AUFKLEBER	1	
13	57842	AUFKLEBER	2	
14	83199	AUFKLEBER	1	
15	67056	AUFKLEBER	1	
16	79308	AUFKLEBER	2	
17	63260	AUFKLEBER	2	
18	LCA101947	WARNTAFEL	2	(A)

(A) FOR FRANCE ONLY
UNIQUEMENT POUR LA FRANCE
NUR FUER FRANKREICH
SOLO PER FRANCIA
PARA FRANCIA SOLAMENTE

Sonderausrüstungen

Blatt-Nr.: 184_00106

Ausgabe: 0704



ZX035675

Sonderausrüstungen

Blatt-Nr.: 184_00107

Ausgabe: 0704

Bild-Nr.	Ersatz- Teil-Nr.	Benennung	Stückz pr. Gr.	Bemerkung
01	04696	SICHERUNGSMUTTER	2	
02	72134	WINKEL	2	(B)
03	74122	TEILERSPITZE	4	(B)
04	76818	TEILERSPITZE	6	(A)
05	33671	SECHSKANTSCHRAUBE	2	
...	86918	TEILESATZ	1	(B) (C)

(A) FOR VERY NARROW OR VERY WIDE ROW SPACING
POUR ECARTEMENT DES RANGS TRES ETROIT OU TRES LARGE
FUER SEHR ENGE ODER SEHR GROSSE REIHENABSTAENDE
PER SPAZIATURA FILARE MOLTO STRETTA O MOLTO AMPIA
PARA ESPACIO DE HILERAS MUY ESTRECHO O MUY ANCHO

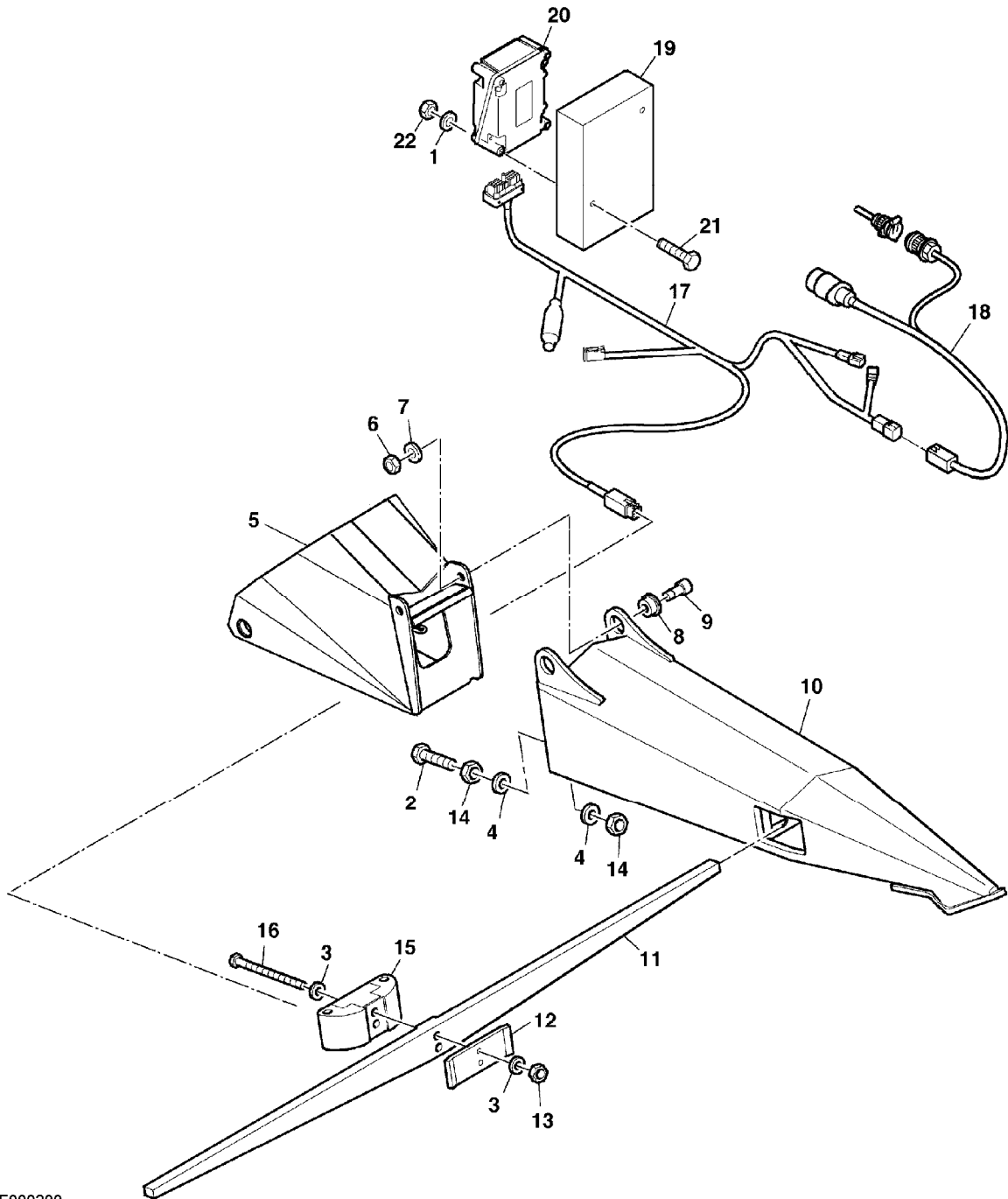
(B) SPECIAL EQUIPMENT FOR GPS
EQUIPEMENT SPECIAL POUR GPS
SPEZIALAUSRUESTUNG FUER GPS
APPARECCHIATURA SPECIALE PER GPS
EQUIPO ESPECIAL PARA GPS

(C) ALSO REFER TO INFORMATION NO. 3525 SUPPLIED
VOIR EGALEMENT INFORMATIONS NO. 3525 FOURNIES
SIEHE AUCH MITGELIEFERTE INFORMATION NR. 3525
VEDI ANCHE ALLE INFORMAZIONI NO. 3525 FORNITE
CONSULTAR INFORMACION INCLUIDA NO. 3525

LENKHILFE ab 2011

Blatt-Nr.: 184_00108

Ausgabe: 1101



KE000200

LENKHILFE ab 2011Blatt-Nr.: **184_00109**

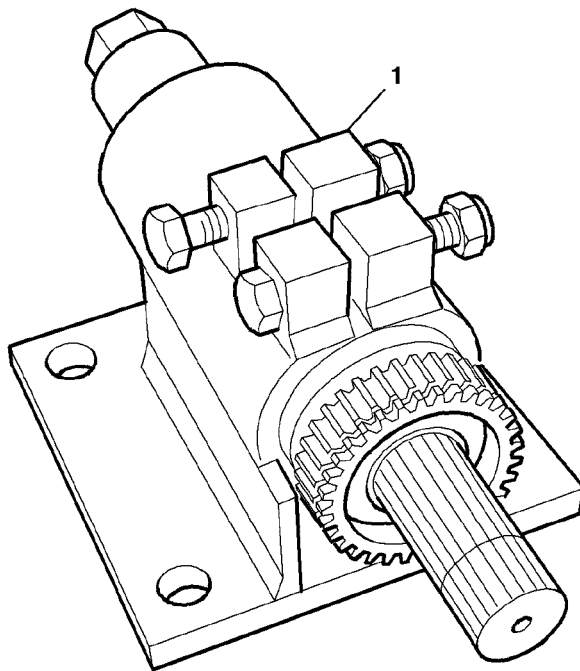
Ausgabe: 1101

Bild-Nr.	Ersatz- Teil-Nr.	Benennung	Stückz pr. Gr.	Bemerkung
01	24M7509	SCHEIBE	2	
02	19M10139	SCHRAUBE	1	
03	LCA84221	SPERRKANTSCHNEIBE	4	
04	LCA89595	SPERRKANTSCHNEIBE	2	
05	97995	ADAPTER	1	
06	14M7662	MUTTER	2	
07	LCA72740	SPERRKANTSCHNEIBE	2	
08	LCA66147	BUECHSE	2	
09	19M9553	ZYLINDERSCHRAUBE	2	
10	97990	TEILERSPITZE	1	
11	LCA98912	SENSOR	1	
12	LCA98913	BOGEN	1	
13	14M7624	MUTTER	2	
14	14M7616	MUTTER	2	
15	LCA98911	SENSOR	1	
16	19M9625	SCHRAUBE	2	
17	LCA99884	KABELBAUM	1	
18	LCA98933	KABELBAUM	1	
19	LCA97275	KASTEN	1	
20	LCA99997	SCHALTKASTEN	1	
21	19M9695	SECHSKANTSCHRAUBE	2	
22	14M7659	MUTTER	2	

Drehmomentprüfeinrichtung

Blatt-Nr.: 184_00110

Ausgabe: 0704



ZX036101

Bild-Nr.	Ersatz-Teil-Nr.	Benennung	Stückz pr. Gr.	Bemerkung
01	78440	WERKZEUG	1	INFO 3299

Produktions – und Verkaufsprogramm

MÄHVORSÄTZE FÜR SELBSTFAHRENDE FELDHÄCKSLER
UNIVERSAL - ANBAU-EXAKTFELDHÄCKSLER
SPEZIAL - MAISFELDHÄCKSLER
MAIS – PFLÜCK - VORSÄTZE

Maschinenfabrik KEMPER	Constr. year	<input type="text"/>
	Model year	<input type="text"/>
	Type / Model	<input type="text"/>
	Identification	<input type="text"/>
	Product Identification Number	<input type="text"/>
<input type="text"/>		
<input type="text"/>		
Weight	KG	<input type="text"/>
Max. axle load	KG	<input type="text"/>
		CE
		Maschinenfabrik Kemper GmbH&CoKG 48703 Stadtlohn

Ersatzteilbestellungen können bei Ihrem Händler, bei unserer Werksvertretung oder aber direkt beim KEMPER Ersatzteildienst erfolgen.

Mit freundlichen Grüßen Ihre

Maschinenfabrik KEMPER GmbH & Co. KG ● 48694 Stadtlohn