



kemper



Technik – mit der Sie rechnen können
Technology you can depend on
La Technique sur laquelle vous pouvez compter

MÄHVORSATZ ROTARY CROP HEADER TÊTE DE RÉCOLTE

345



- **ERSATZTEILLISTE**
- **Spare parts list**
- **Liste de pièces détachées**

Ausgabe E 1101
Nr.: 87044

186

ab SN 186 - 107252

Maschinenfabrik KEMPER GmbH & Co. KG • D- 48694 Stadtlohn

Postfach 1352 • Telefon : +49 (0) 25 63 / 88-0

E-mail: Info@Kemper-Stadtlohn.de

Internet: www.kemper-stadtlohn.de

Important

Design and model claims	The construction and function of our products are subject to technical continuous and further development, which means information and data pertaining to a delivery are not binding.
Droit de modification	L'amélioration de nos produits est une préoccupation constante de nos techniciens. C'est pourquoi, nous nous réservons le droit de procéder sans préavis à toutes modifications, sans que nous puissions être tenus d'appliquer ces modifications sur les machines vendues précédemment.
Ansprüche aus den Ausführungen	Die Konstruktionen und Funktionen unserer Produkte unterliegen der Technischen Fortentwicklung; deshalb sind die Angaben hierzu nicht in jedem Falle für die Lieferung verbindlich.
Diritti relativi alle versioni dei modelli	I modelli e le funzioni dei nostri prodotti sono soggetti a continui perfezionamenti tecnici; pertanto, le indicazioni fornite non sono in ogni caso vincolanti per la fornitura.
Reclamaciones por los productos	Las construcciones y funciones de nuestros productos están sujetas al desarrollo técnico, por tanto los datos que aquí se indican no son en todos los casos vinculantes para el suministro en cuestión.
Aansprakelijkheid op grond van de verstrekte informatie	De constructies en werking van onze producten wordt continu verder ontwikkeld; daarom geldt de daartoe verstrekte informatie niet in alle gevallen als bindend.
Nároky z provedení	Konstrukce a funkce našich výrobků podléhají dalšímu technickému vývoji; proto nejsou údaje pro dodávku závazné ve všech případech.
Требования по конструктивному исполнению	Конструкция и функции наших продуктов определяются развитием техники; поэтому соответствующие им данные не во всех случаях являются обязательными при поставке.

Inhaltsverzeichnis

Ersatzteilliste Nr. 186

Trägerkonsolen	186	00002	Trägerkonsole	CLAAS 491 – 494
	186	00004	Anbaurahmen	CLAAS 491 – 494
	186	00006	Anbaurahmen	CLAAS 491 – 494
	186	00008	Trägerkonsole	MENGELE
	186	00010	Trägerkonsole	FX
	186	00012	Trägerkonsole	CX
	186	00014	Pendelrahmen	FX und CX
	186	00016	Pendelrahmen	FX und CX
	186	00018	Schutzvorrichtung	CX
	186	00020	Anbaurahmen	KRONE
	186	00022	Stützfuß	ME - FX – CX – KRONE
	186	00024	Antrieb	CLAAS 491 – 492
	186	00026	Antrieb	CLAAS 493 – 494
	186	00028	Antrieb	MENGELE
	186	00030	Antrieb	FX
	186	00032	Antrieb	CX
	186	00034	Antrieb	KRONE
186	00036	Stützfüße		
Messerrotoren	186	00038	Einzugtrommeln - Messerrotoren	
	186	00040	Messerrotoren – Service Set	
	186	00042	Sternratsche	
	186	00044	Teilerspitzen – Gleitschuhe	
	186	00046	Abstreifer – Stützträger	
	186	00048	Mitteltisch	
186	00050	Teilerspitzen		
Fördertrommeln	186	00052	Schrägfördertrommel	
	186	00054	Querfördertrommel und Außentisch	
	186	00056	Lenkhilfe bis 2010	
	186	00058	Vordruckbügel	
	186	00060	Blattheber	
	186	00062	Halmteiler	
Hydraulik	186	00064	Hydraulische Aushebung	
	186	00066	Unfallschutz – Beleuchtung	
Gelenkwellen	186	00068	Gelenkwelle	CLAAS 491 – 492
	186	00069	Gelenkwelle	CLAAS 493 – 494
	186	00070	Gelenkwelle	MENGELE
	186	00071	Gelenkwelle	MENGELE
	186	00072	Gelenkwelle	FX
	186	00073	Gelenkwelle	CX
	186	00074	Gelenkwelle	KRONE
Anfahrkupplung	186	00075	Reibkupplung M = 800 NM	
	186	00076	Reibkupplung EK 96 Wasser	
Grund-Getriebe	186	00078	Grundrahmen	
	186	00080	Durchtrieb – Hauptantriebskupplung	
	186	00082	Durchtrieb – Hauptantriebskupplung	
	186	00084	Anfahrkupplung	
	186	00086	Stirnradgetriebe für Einzugstrommel	
	186	00088	Stirnradgetriebe für Einzugstrommel	
	186	00090	Stirnradgetriebe für Einzugstrommel	
	186	00092	Stirnradgetriebe für Einzugstrommel	
	186	00094	Winkelgetriebe für Querfördertrommel	
	186	00096	Winkelgetriebe für Querfördertrommel	
	186	00098	Winkelgetriebe für Querfördertrommel	
	186	00099	Stirnradwinkelgetriebe für Hauptantrieb	
	186	00100	Stirnradwinkelgetriebe für Hauptantrieb links	
	186	00102	Stirnradwinkelgetriebe für Hauptantrieb rechts	
186	00104	Stirnradgetriebe für Fördertrommel		
Zusatz-Getriebe	186	00106	Winkelgetriebe	CLAAS
	186	00108	Schaltgetriebe	CLAAS 491 – 492
	186	00110	Schaltgetriebe	CLAAS 491 – 492
	186	00112	Schaltgetriebe	CLAAS 493 – 494
	186	00114	Schaltgetriebe	CLAAS 493 – 494
	186	00116	Schaltgetriebe	CLAAS 493
	186	00118	Winkelgetriebe oben	MENGELE
	186	00120	Winkelgetriebe unten	MENGELE
	186	00122	Schaltgetriebe	MENGELE
	186	00124	Schaltgetriebe	MENGELE
	186	00126	Schaltgetriebe	FX
	186	00128	Schaltgetriebe	FX
	186	00130	Schaltgetriebe	CX
	186	00132	Schaltgetriebe	CX
186	00134	Winkelgetriebe	KRONE	
Beschriftung	186	00136	Beschriftung	
Zubehör	186	00138	Sonderausrüstungen	
	186	00140	Krone Lenkautomat	
	186	00142	Claas Auto Contur	CLAAS ≤ 493
	186	00144	Claas Auto Contur	CLAAS 494
	186	00146	Claas Auto Contur	CLAAS 494
	186	00148	Claas Auto Contur – Außenspitzen	CLAAS 491-494
	186	00150	Lenkhilfe ab 2011	
	186	00152	Drehmomentenprüfeinrichtung	

Erklärungen

Blatt-Nr.: 180_4338

Ausgabe: 0607

	ENGLISH	FRANCAIS	DEUTSCH
APPL	THIS APPLICATION ONLY	UNIQ. P. CETTE UTIL	NUR FUER DIESE ANWENDUNG
AR	AS REQUIRED	SUIVANT BESOIN	NACH BEDARF
ASSY	COMPLETE ASSEMBLY	ENSEMBLE COMPLET	KOMPL. ZUSAMMENBAU
CAT	CATEGORY	CATEGORIE	KATEGORIE
CNLA	COMPLETE NO LONGER AVAILABLE (ORDER INDIVIDUAL PARTS)	N'EST PLUS DISPONIBLE COMPL. (COMMANDER LES PIECES SEPAREMENT)	KOMPLETT NICHT MEHR LIEFERBAR (BESTELLE EINZELTEILE)
FI	FIELD INSTALLATION KIT	JEU D'ADAPTATION	NACHRUESTSATZ
FOR	USE WITH	POUR	FUER
FRONT	FRONT	AVANT	VORN
ID	INSIDE DIAMETER	DIAMETRE INTERIEUR	INNENDURCHMESSER
INCL KEYS	INCLUDING DIAMETER	COMPREND LES REPERES	EINSCHLIESSLICH TEILE
KIT	KIT	JEU DE REPARATION	REPARATURSATZ
L	NUMBER OF LINKS	NOMBRE DE MAILLONS	ZAHL DER GLIEDER
LGTH	LENGTH	LONGUEUR	LAENGE
LH	LEFT- HAND	GAUCHE	LINKS
LOW	LOWER	INFERIEUR	UNTEN
MARKED	MARKED	MARQUE	MARKIERT
MF	MAKE FROM	REALISER AVEC	HERSTELLEN VON
NA	NOT APPLICABLE	NON UTILISE	NICHT ZUTREFFEND
NSEP	NOT SUPPLIED SEPARATELY	NON LIVRE SEPAREMENT	EINZELN NICHT LIEFERBAR
OD	OUTSIDE DIAMETER	DIAMETRE EXTERIEUR	AUSSENDURCHMESSER
OR	OR	OU	ODER
ORD	ORDER	COMMANDER	BESTELLE
ORD W/	ALSO ORDER	COMMANDER AVEC	BESTELLE MIT
PACKG	PACKET OF	PAR PAQUET DE	VERPACKT ZU
RATIO	RATIO	RAPPORT DE TRANSMISSION	UEBERSETZUNGSVERHAELTNIS
REAR	REAR	ARRIERE	HINTEN
RH	RIGHT- HAND	DROIT	RECHTS
SUB	REPLACED BY	REPLACE PAR	ERSETZT DURCH
SUB FOR	SUBSTITUTES FOR	REMPLACE	ERSETZT FUER
TK	THICKNESS	EPAISSEUR	STAERKE
UP	UPPER	SUPIRIEUR	OBEN
W/O	WITHOUT	SANS	OHNE
Z	GEAR AND SPOCKET TEETH NUMBER	NOMBRE DE DENTS DES PIGNONES	ZAEHNEZAHL FUER KETTEN- UND ZAHNRAD

ENGLISH:

RIGHT-HAND AND LEFT-HAND sides are determined by facing the direction the implement will travel when going forward.

FRANCAIS:

LES INDICATIONS DE CÔTÉS (droite/gauche) s'entendent par rapport au sens de marche avant.

DEUTSCH:

DIE BEZEICHNUNGEN "RECHTS" UND "LINKS" beziehen sich auf die Vorwärtsfahrtrichtung des Geräts.

Erklärungen

Blatt-Nr.: 180_4339

Ausgabe: 0607

	ITALIANO	ESPAÑOL	SVENSKA
APPL	SOLO PER QUESTO	SOLO PARA ESTE PROPOSITO	ENDAST FOER DENNA
AR	SECONDO NECESSITA	SEGUN NECESIDAD	I MA AV BEHOEV
ASSY	GRUPPO COMPLETO	CONJUNTO COMPLETO	KOMPLETT ENHET
CAT	CATEGORIA	CATEGORIA	KATEGORI
CNLA	NON E PIU DISPONIBILE COME GRUPPO, ORDINARE LE PARTI SEPARATAMENTE	YA NO ESTA DISPONIBLE COMO CONJUNTO COMPLETO, PEDIR PIEZAS POR SEPARADO	INTE LANGRE ATKOMLIG SOM KOMPLETT, BESTALLAS DELAR SEPARAT
FI	KIT DI INSTALLAZIONE	CONJUNTO DE INSTALACION	EFTERMONTERINGSSATS
FOR	PER	PARA	FOER
FRONT	ANTERIORE	FRENTE	FRAM
ID	DIAMETRO INTERNO	DIAMETRO INTERIOR	INRE DIAMETER
INCL KEYS	CHIAVETTE INCLUSE	INCLUYE KAS POSICIONES	INKLUSIVE NYCKLAR
KIT	CORREDO	CONJUNTO DE REPARACION	SATS
L	NUMERO DI MAGLIE	NUMERO DE ESLABONES	ANTAL LANKAR ELIER LED
LGTH	LUNGHEZZA	LONGITUD	LAENGD
LH	SINISTRA	IZQUIERDA	VAENSTER SIDA
LOW	INFERIORE	INFERIOR	NEDRE
MARKED	MARCATO	MARCADO	MARKT
MF	FABBRICARE DI	HACER DE	TILLVERKA AV
NA	NON SI USA	NO UTILIZADO	EJ LAMPLIG
NSEP	NON FORNITO SEPARATAMENTE	NO SE SUMINISTRA POR SEPARADO	KAN EJ ERHALLAS SEPARAT
OD	DIAMETRO ESTERNO	DIAMETRO EXTERIOR	YTIRE DIAMETER
OR	OPPURE	O	ELLER
ORD	ORDINARE	PIDASE	BESTAELL
ORD W/	ORDINARE CON	PIDASE CON	BESTAELL MED
PACKG	IN CONFEZIONE DA	POR PAQUETE DE	I SATS ELLER PAKET
RATIO	RAPPORTO DI RIDUZIONE	INDICE DESMULTIPLICACION	REDUKTION
REAR	POSTERIORE	TRASERO	BAK BAKRE
RH	DESTRA	DERECHA	HOEGER SIDA
SUB	SOSTITUITO PER	SUSTITUIDO POR	ERSATTER MED
SUB FOR	SOSTITUISCE	SUSTITUCION PARA	ERSATTER
TK	SPESSORE	ESPESOR	TJOCKLEK
UP	SUPERIORE	SUPERIOR	OVRE
W/O	SENZA	SIN	UTAN EXKLUSIVE
Z	NO: DENTI CORONA O PIGNONE	NUMERO DE DIENTES DE LOS ENGRANAJES	ANTAL TANDER PA DREV OCH KUGGHJUL

ITALIANO:

LATO DESTRO E LATO SINISTRO si intendono guardando nella direzione di spostamento dell'attrezzatura durante l'avanzamento.

ESPAÑOL:

EI LADO DERECHO y el LADO IZQUIERDO se determinan mirando en el sentido de avance de la máquina.

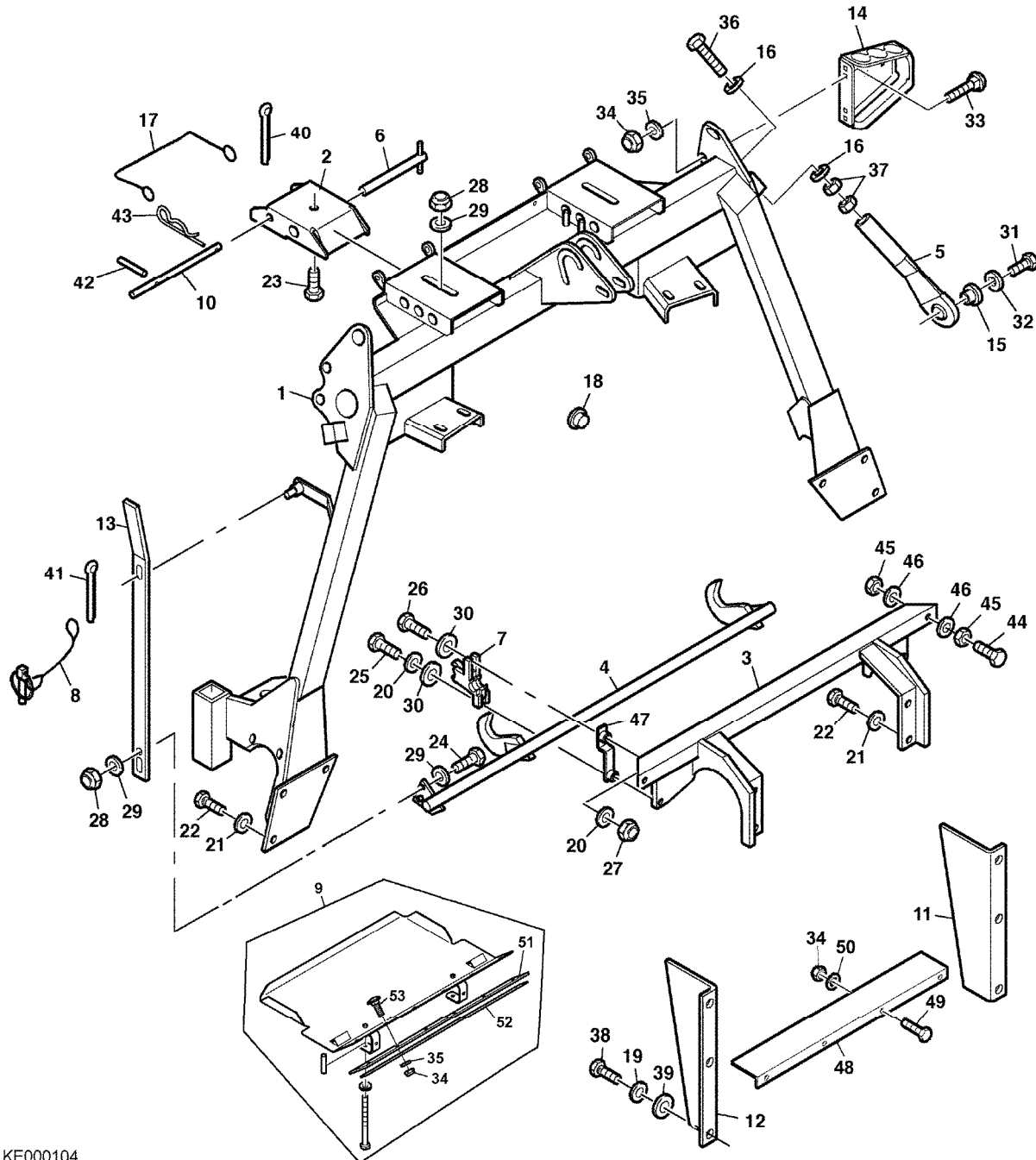
NEDERLANDS:

DE UITDRUKKINGEN "RECHTS" EN "LINKS" hebben betrekking op de voorwaartse beweging van de machine.

Trägerkonsole Claas 491 – 492 – 493 – 494

Blatt-Nr.: 186_00002

Ausgabe: 1005



KE000104

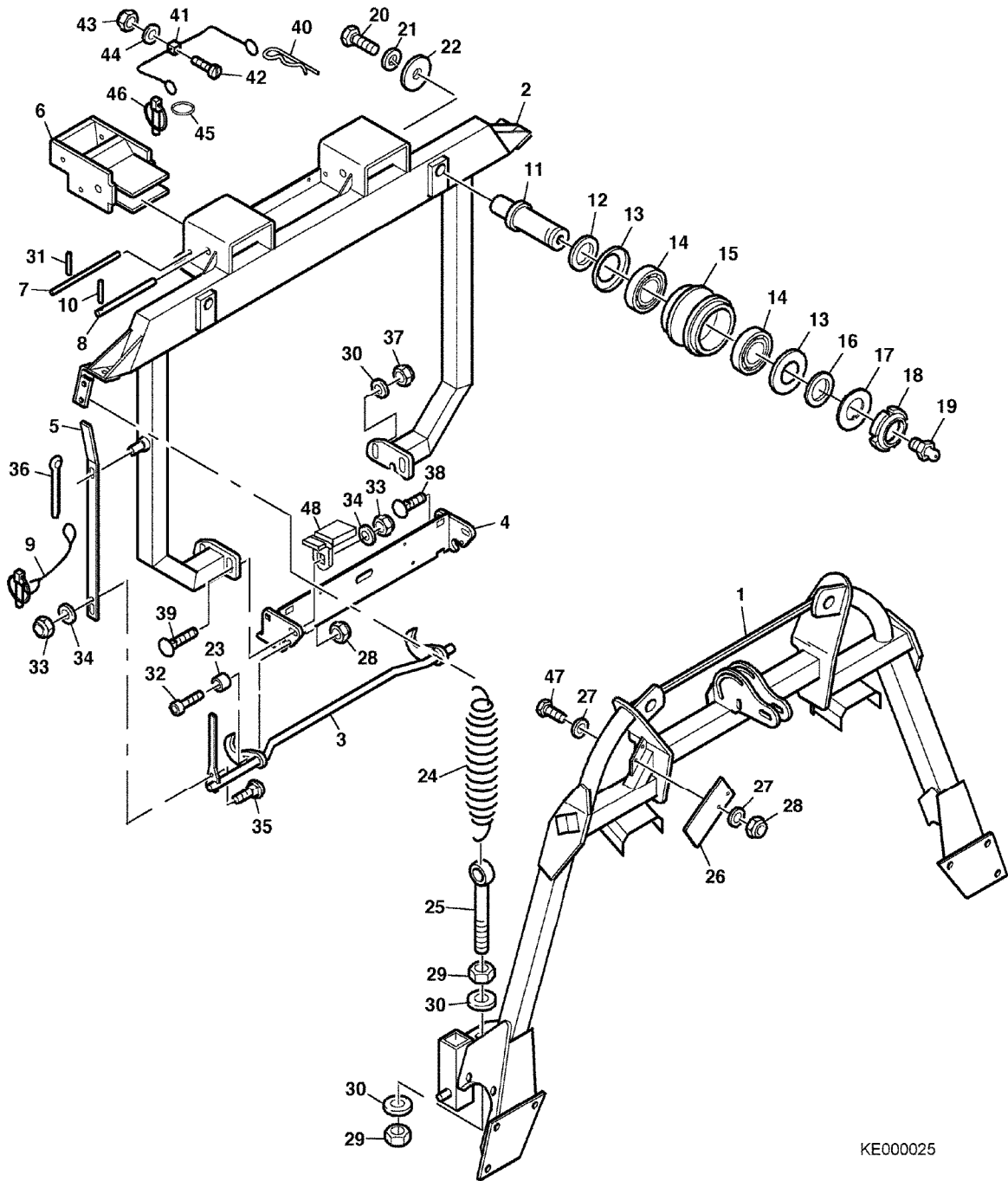
Trägerkonsole Claas 491 - 492 – 493 – 494

Blatt-Nr.: 186_00003

Ausgabe: 1005

Bild-Nr.	Ersatz- Teil-Nr.	Benennung	Stückz pr. Gr.	Bemerkung
01	93745	ANBAURAHMEN	1	
02	76655	KONSOLE	2	bis SN 111801
	96094	KONSOLE	2	Ab SN 111802
03	93741	ROHR	1	bis SN 111801
	96091	HALTERUNG	1	Ab SN 111802
04	75463	RIEGELWELLE	1	bis SN 111801
05	90444	STREBE	2	
06	74272	BOLZEN	2	
07	75464	KLEMMBOCK	2	
08	87321	KLAPPSTECKER-SICHERUNG	1	
09	96498	CLAAS-WANNE	1	TYP 491 – 494 INFO 3612
10	76521	BOLZEN	2	
11	75441	EINFÜHRBLECH	1	LH bis SN 111801
	96098	EINFÜHRBLECH	1	LH Ab SN 111802
12	75442	EINFÜHRBLECH	1	RH bis SN 111801
	96099	EINFÜHRBLECH	1	RH Ab SN 111802
13	87185	HEBEL	1	
14	90585	HALTERUNG	1	
15	91658	BUCHSE	2	
16	78625	KEGELPFANNE	4	
17	38899	PLASTIK-VERBINDUNG	2	
18	72096	SCHRAUBSTOPFEN	8	
19	71878	SPERRKANTSCHIEBE	6	
20	72740	SPERRKANTSCHIEBE	4	
21	89595	SPERRKANTSCHIEBE	10	
22	32279	SECHSKANTSCHRAUBE	10	
23	03740	SECHSKANTSCHRAUBE	2	
24	04202	SECHSKANTSCHRAUBE	2	
25	51313	SECHSKANTSCHRAUBE	2	
26	05702	SECHSKANTSCHRAUBE	2	
27	04205	MUTTER	2	
28	04696	MUTTER	4	
29	04206	SCHEIBE	6	
30	12123	SCHEIBE	4	
31	91678	ZYLINDERSCHRAUBE	2	
32	49996	FEDERRING	2	
33	43783	FLACHRUNDSCHRAUBE	2	
34	03422	MUTTER	AR	
35	05494	SCHEIBE	AR	
36	60082	SECHSKANTSCHRAUBE	2	
37	05725	MUTTER	4	
38	04734	SECHSKANTSCHRAUBE	6	
39	05823	SCHEIBE	6	
40	03532	SPLINT	2	
41	05478	SPLINT	1	
42	61288	SPANNHUELSE	2	
43	02894	FEDERSTECKER	2	
44	50528	SECHSKANTSCHRAUBE	2	
45	12027	MUTTER	4	
46	05501	SCHEIBE	4	
47	93749	DISTANZSTUECK	2	
48	96101	WINKELBLECH	1	
49	04220	SECHSKANTSCHRAUBE	4	
50	12051	SCHEIBE	4	
51	LCA99782	GUMMILEISTE	1	
52	99783	LEISTE	1	
53	03M7393	FLACHRUNDSCHRAUBE	6	

Anbaurahmen Claas 491 – 494



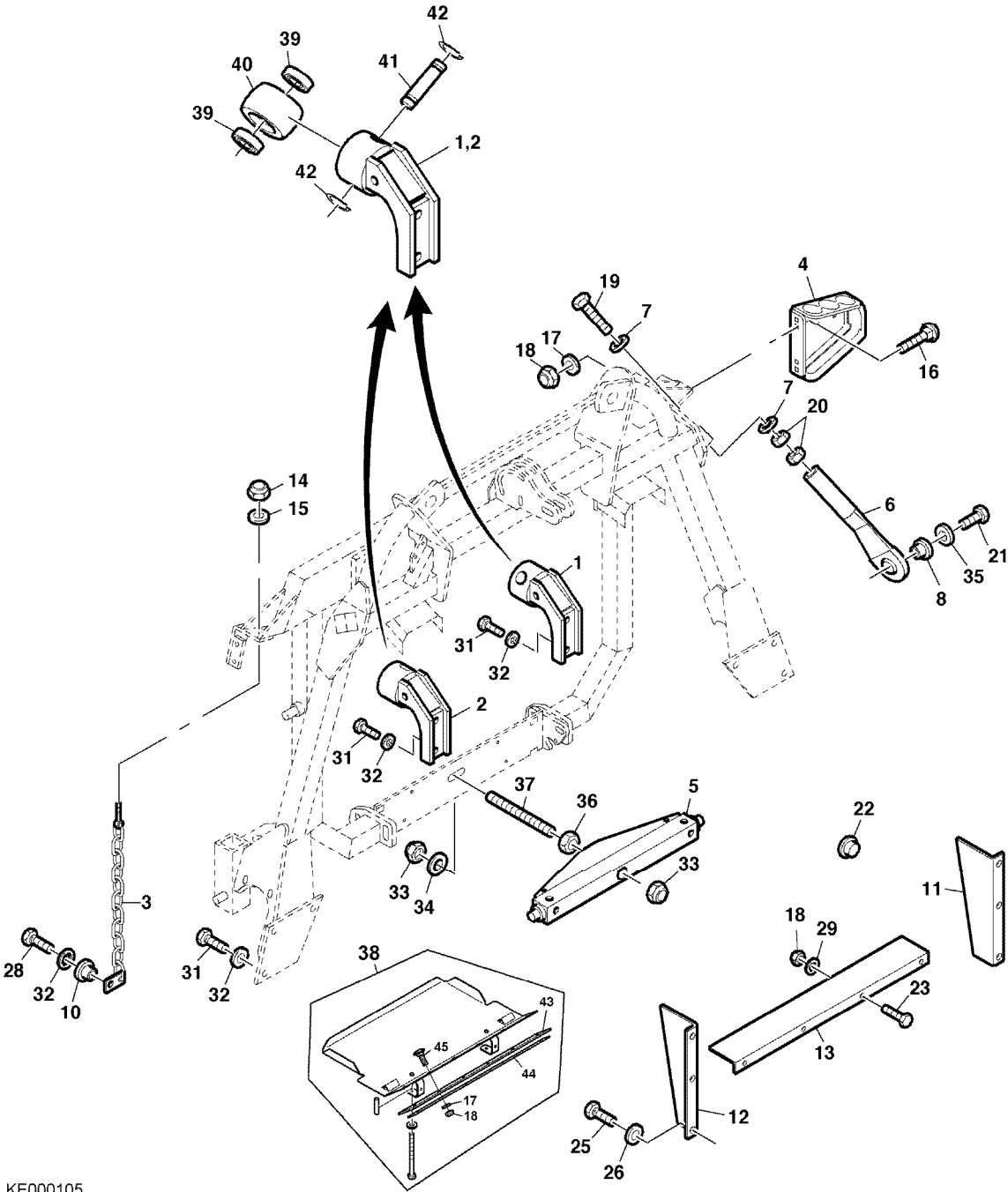
Anbaurahmen Claas 491 – 494

Bild-Nr.	Ersatz- Teil-Nr.	Benennung	Stückz pr. Gr.	Bemerkung
01	91948	ANBAURAHMEN	1	
02	90577	TRAGRAHMEN	1	
03	87191	RIEGELWELLE	1	Bis SN 111801
	96509	RIEGELWELLE	1	Ab SN 111802
04	87192	VERRIEGELUNG	1	Bis SN 111801
	96510	VERRIEGELUNG	1	Ab SN 111802
05	87185	HEBEL	1	
06	79269	BEFESTIGUNGSKLAUE	2	
07	76521	BOLZEN	2	
08	92244	BOLZEN	2	
09	87321	KLAPPSTECKER-SICHERUNG	2	
10	34M7050	SPANNHUELSE	2	
11	91502	WELLE	2	
12	09869	STUETZSCHEIBE	2	
13	29460	NILOS-RING	4	
14	05119	KEGELROLLENLAGER	4	
15	91501	ROLLE	2	
16	13432	PASSSCHEIBE	2	
17	91503	SCHEIBE	2	
18	92218	MUTTER	2	
19	45047	SCHMIERNIPPEL	2	
20	33529	SCHRAUBE	2	
21	89595	SPERRKANTSCHHEIBE	2	
22	67639	SCHEIBE	2	
23	85410	BUCHSE	2	
24	Z75927	ZUGFEDER	2	
25	H127583	AUGENSCHRAUBE	2	
26	90445	LASCHE	2	
27	04735	SCHEIBE	8	
28	04615	MUTTER	6	
29	12027	MUTTER	4	
30	05501	SCHEIBE	4	
31	61288	SPANNHUELSE	2	
32	57057	SCHRAUBE	2	
33	04696	MUTTER	4	
34	05497	SCHEIBE	4	
35	65196	SCHRAUBE	2	
36	05478	SPLINT	1	
37	32278	MUTTER	2	
38	03M7468	SCHRAUBE	2	
39	39193	SCHRAUBE	2	
40	02894	KLAPPSTECKER	2	
41	38899	PLASTIK-VERBINDUNG	4	
42	39958	SCHRAUBE	2	
43	59406	MUTTER	2	
44	38484	SCHEIBE	2	
45	38941	RING	2	
46	03708	KLAPPSTECKER	2	
47	05649	SCHRAUBE	4	
48	99159	ABSTANDSHALTER	2	

Anbaurahmen Claas 491 – 494

Blatt-Nr.: 186_00006

Ausgabe: 1005



KE000105

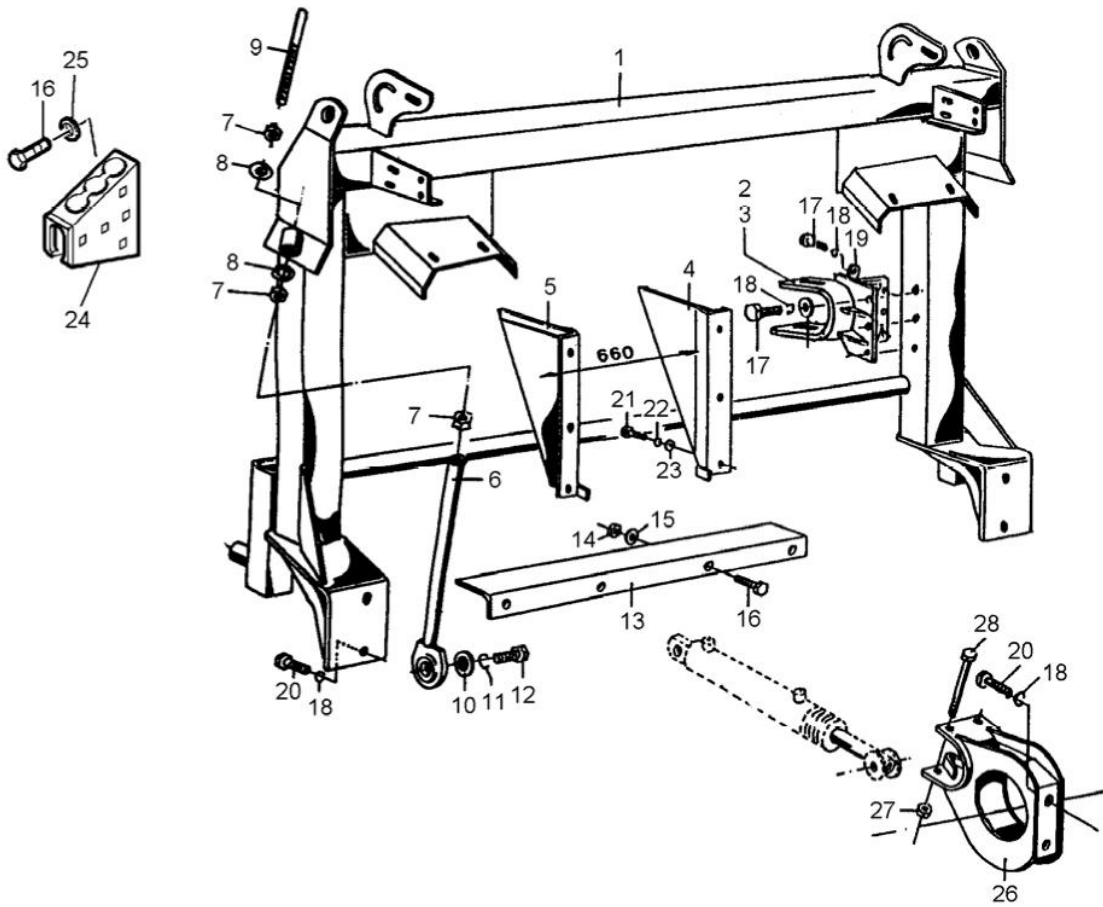
Anbaurahmen Claas 491 – 494

Bild-Nr.	Ersatz- Teil-Nr.	Benennung	Stückz pr. Gr.	Bemerkung
01	91909	STUETZE	1	LH
02	91910	STUETZE	1	RH
03	90844	KETTE	2	
04	90585	HALTERUNG	1	
05	87590	BRUECKE	1	
06	90444	STREBE	2	
07	78625	KEGELPFANNE	4	
08	91658	BUCHSE	2	
10	89874	BUCHSE	2	
11	75441	EINFUEHRBLECH	1	Bis SN 111801
	96098	EINFUEHRBLECH	1	Ab SN 111802
12	75442	EINFUEHRBLECH	1	Bis SN 111801
	96099	EINFUEHRBLECH	1	Ab SN 111802
13	72347	WINKELBLECH	1	Bis SN 111801
	96101	WINKELBLECH	1	Ab SN 111802
14	04696	MUTTER	2	
15	05497	SCHEIBE	2	
16	51967	SCHRAUBE	2	
17	05494	SCHEIBE	2	
18	03422	MUTTER	6	
19	60082	SCHRAUBE	2	
20	05725	MUTTER	4	
21	91678	SCHRAUBE	2	
22	72096	SCHRAUBSTOPFEN	8	
23	04220	SCHRAUBE	4	
25	04734	SCHRAUBE	6	
26	71878	SPERRKANTSCHIEBE	6	
28	12028	SCHRAUBE	2	
29	12051	SCHEIBE	4	
31	32279	SCHRAUBE	10	
32	89595	SPERRKANTSCHIEBE	12	
33	40760	MUTTER	2	
34	68820	SCHEIBE	1	
35	49996	FEDERRING	2	
36	05725	MUTTER	1	
37	91434	GEWINDEBOLZEN	1	
38	96498	CLAAS-WANNE	1	INFO 3612
39	50627	KUGELLAGER	4	
40	91911	ROLLE	2	
41	91908	BOLZEN	2	
42	74843	SICHERUNGSRING	4	
43	LCA99782	GUMMILEISTE	1	
44	99783	LEISTE	1	
45	03M7393	FLACHRUNDSCHRAUBE	6	

Trägerkonsole Mengele

Blatt-Nr.: 186_00008

Ausgabe: 0704



KE000036

Trägerkonsole Mengele

Blatt-Nr.: 186_00009

Ausgabe: 0704

Bild-Nr.	Ersatz- Teil-Nr.	Benennung	Stückz pr. Gr.	Bemerkung
01	91085	ANBAURAHMEN ME	1	
02	72543	TASCHE	1	LH
03	72544	TASCHE	1	RH
04	79075	EINFUEHRBLECH	1	LH
05	79076	EINFUEHRBLECH	1	RH
06	90444	STREBE	2	
07	05725	MUTTER	6	
08	78625	KEGELPFANNE	4	
09	91434	GEWINDEBOLZEN	2	
10	91658	BUCHSE	2	
11	49996	FEDERRING	2	
12	91678	ZYLINDERSCHRAUBE	2	
13	72670	WINKELBLECH	1	
14	03422	MUTTER	4	
15	12051	SCHEIBE	4	
16	04220	SECHSKANTSCHRAUBE	6	
17	12028	SECHSKANTSCHRAUBE	12	
18	89595	SPERRKANTSCHRAUBE	AR	
19	05501	SCHEIBE	AR	
20	32279	SECHSKANTSCHRAUBE	8	
21	04734	SECHSKANTSCHRAUBE	6	
22	71878	SPERRKANTSCHRAUBE	6	
23	05823	SCHEIBE	6	
24	90585	HALTERUNG	1	
25	84221	SPERRKANTSCHRAUBE	2	
26	72649	HALTERUNG	2	
27	04696	MUTTER	4	
28	66031	SECHSKANTSCHRAUBE	4	

Trägerkonsole FX

Blatt-Nr.: 186_00011

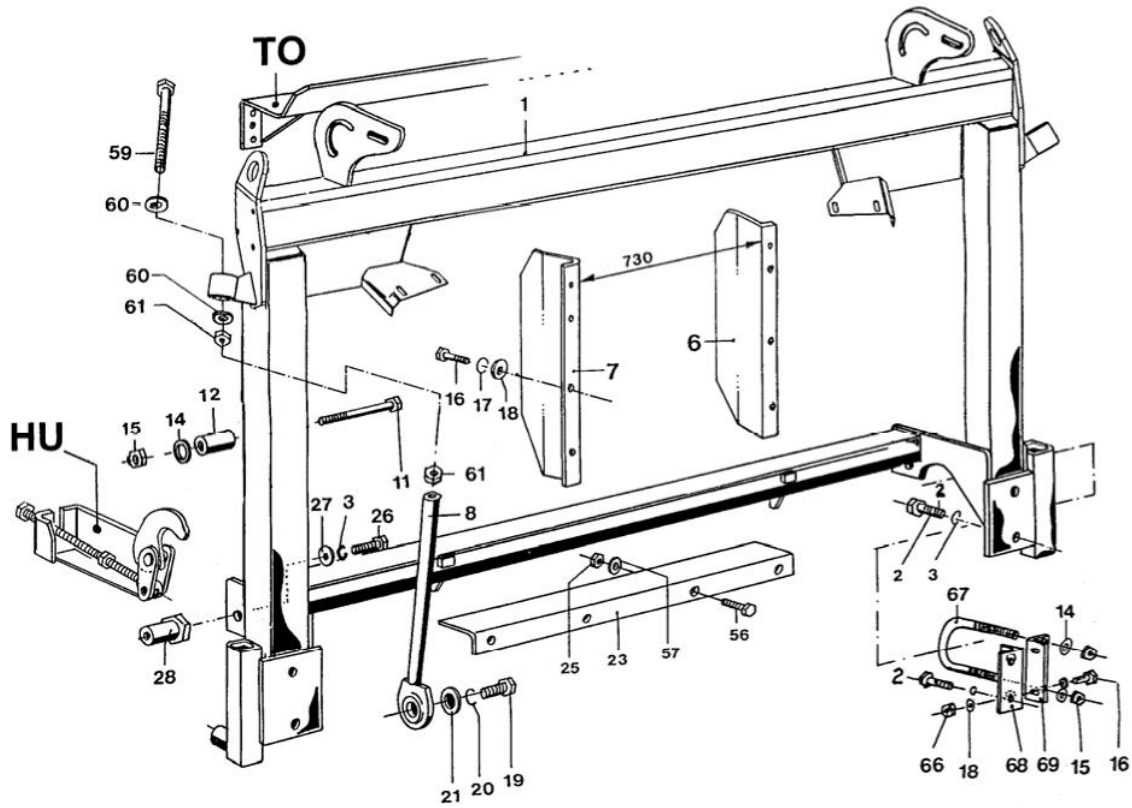
Ausgabe: 0704

Bild-Nr.	Ersatz- Teil-Nr.	Benennung	Stückz pr. Gr.	Bemerkung
01	91086	ANBAURAHMEN CX	1	
02	32279	SCHRAUBE	2	
	12028	SCHRAUBE	4	
03	89595	SPERRKANTSCHIEBE	8	
06	75521	BLECH	1	
07	75522	BLECH	1	
08	90444	STREBE	2	
11	39905	SCHRAUBE	1	
12	78615	ROHR	1	
14	37314	SCHEIBE	2	
15	04696	MUTTER	3	
16	04734	SCHRAUBE	8	
17	04218	FEDERRING	6	
18	05823	SCHEIBE	8	
19	91678	SCHRAUBE	2	
20	49996	FEDERRING	2	
21	91658	SCHEIBE	2	
23	75523	WINKELBLECH	1	
25	03422	MUTTER	4	
26	12028	SCHRAUBE	2	
27	68070	SCHEIBE	2	
28	69731	BOLZEN	2	
56	04220	SCHRAUBE	4	
57	12051	SCHEIBE	4	
59	60082	SCHRAUBE	2	
60	78625	KUGELPFANNE	4	
61	05725	MUTTER	4	
66	04615	MUTTER	4	
67	66398	RUNDSTAHLBÜGEL	1	
68	72533	WINKEL	1	
69	72534	WINKEL	1	

Trägerkonsole CX

Blatt-Nr.: 186_00012

Ausgabe: 0704



KE000023

Trägerkonsole CX

Blatt-Nr.: 186_00013

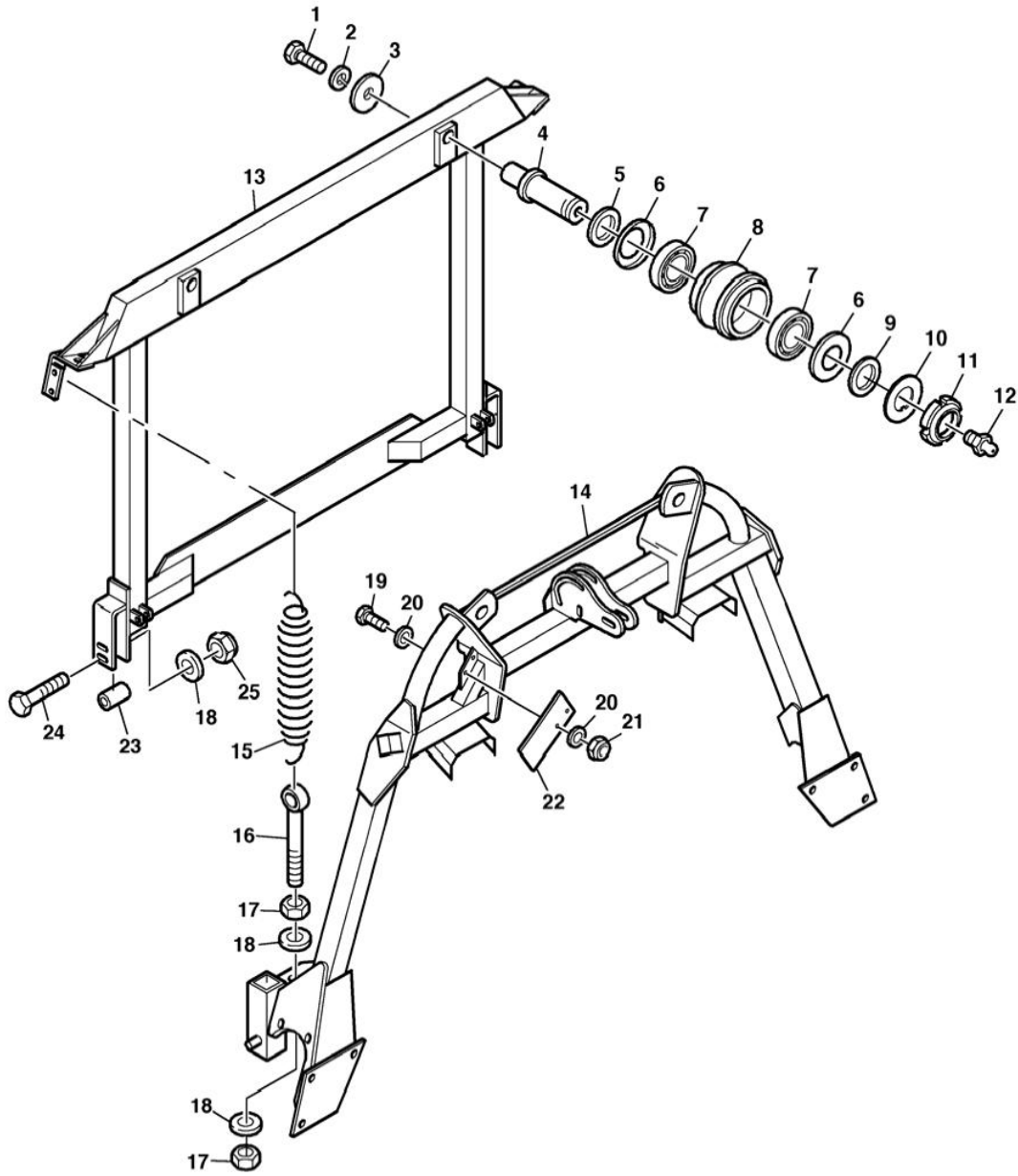
Ausgabe: 0704

Bild-Nr.	Ersatz- Teil-Nr.	Benennung	Stückz pr. Gr.	Bemerkung
01	91086	ANBAURAHMEN CX	1	
02	32279	SCHRAUBE	2	TOP
	12028	SCHRAUBE	4	BOTTOM
03	89595	SPERRKANTSCHHEIBE	8	
06	85088	BLECH	1	
07	85089	BLECH	1	
08	90444	STREBE	2	
11	39905	SCHRAUBE	1	ONLY FOR FX28-58
12	78615	ROHR	1	ONLY FOR FX28-58
14	37314	SCHEIBE	2	
15	04696	MUTTER	3	
16	04734	SCHRAUBE	8	
17	04218	FEDERRING	6	
18	05823	SCHEIBE	8	
19	91678	SCHRAUBE	2	
20	49996	FEDERRING	2	
21	91658	SCHEIBE	2	
23	75523	WINKELBLECH	1	
25	03422	MUTTER	4	
26	12028	SCHRAUBE	2	
27	68070	SCHEIBE	2	
28	69731	BOLZEN	2	
56	04220	SCHRAUBE	4	
57	12051	SCHEIBE	4	
59	60082	SCHRAUBE	2	
60	78625	KUGELPFANNE	4	
61	05725	MUTTER	4	
66	04615	MUTTER	4	
67	66398	RUNDSTAHLBÜGEL	1	
68	72533	WINKEL	1	
69	72534	WINKEL	1	

Pendelrahmen FX und CX

Blatt-Nr.: 186_00014

Ausgabe: 0704



KE000021

Pendelrahmen FX und CX

Blatt-Nr.: 186_00015

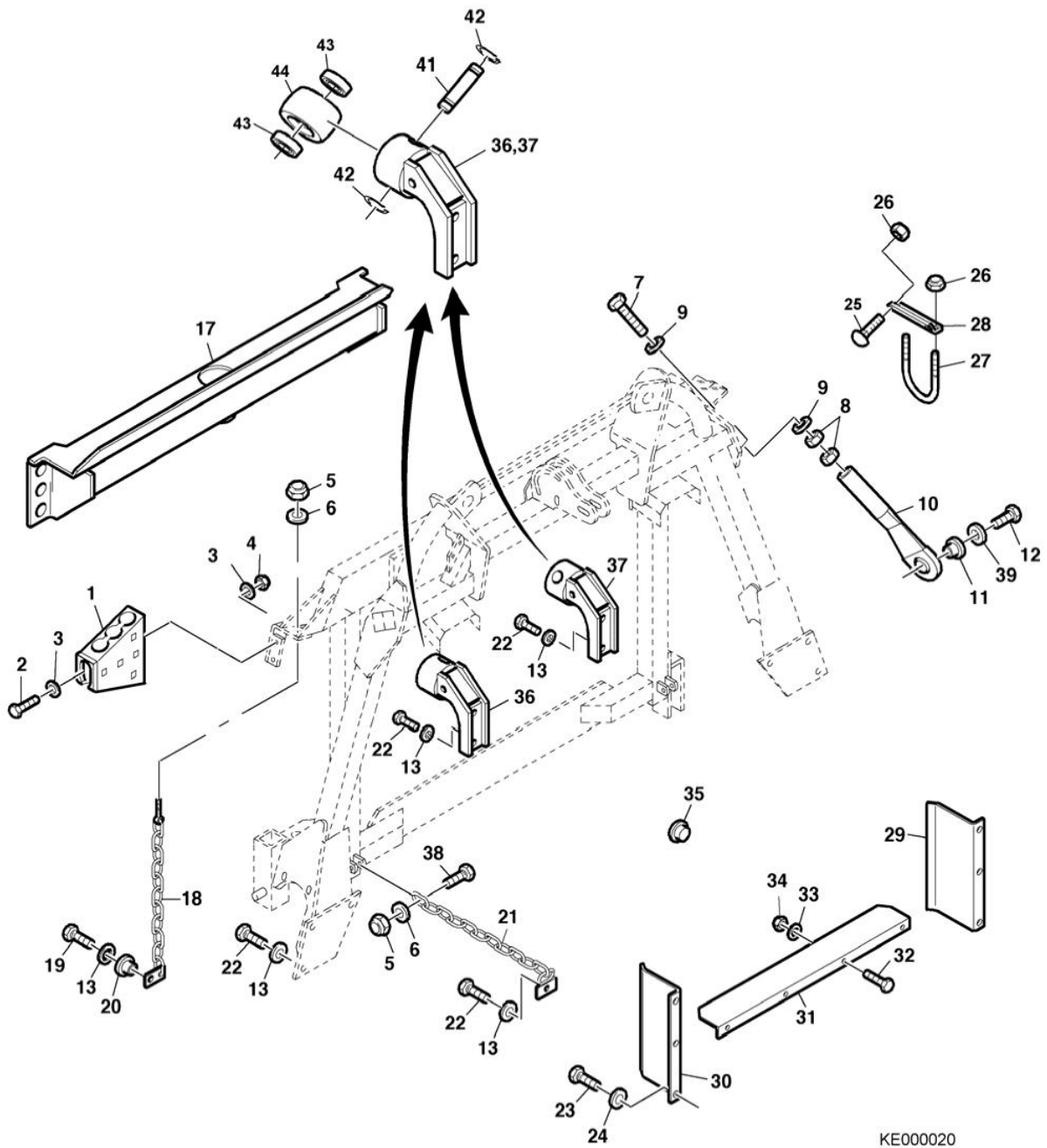
Ausgabe: 0704

Bild-Nr.	Ersatz- Teil-Nr.	Benennung	Stückz pr. Gr.	Bemerkung
01	33529	SCHRAUBE	2	
02	89595	SPERRKANTSCHIEBE	2	
03	67639	SCHEIBE	2	
04	91502	WELLE	2	
05	09869	STUETZSCHEIBE	2	
06	29460	NILOS-RING	4	
07	05119	KEGELROLLENLAGER	4	
08	91501	ROLLE	2	
09	13432	PASSSCHEIBE	2	
10	91503	SCHEIBE	2	
11	92218	MUTTER	2	
12	45047	SCHMIERNIPPEL	2	
13	90575	ANBAURAHMEN	1	
14	90574	TRAGRAHMEN	1	
15	Z75927	ZUGFEDER	2	
16	H127583	AUGENSCHRAUBE	2	
17	12027	MUTTER	4	
18	05501	SCHEIBE	6	
19	05649	SCHRAUBE	4	
20	04735	SCHEIBE	8	
21	04615	MUTTER	4	
22	90445	LASCHE	2	
23	85369	ROHR	2	
24	43180	SCHRAUBE	2	
25	32278	MUTTER	2	

Pendelrahmen FX und CX

Blatt-Nr.: 186_00016

Ausgabe: 0704



KE000020

Pendelrahmen FX und CX

Blatt-Nr.: 186_00017

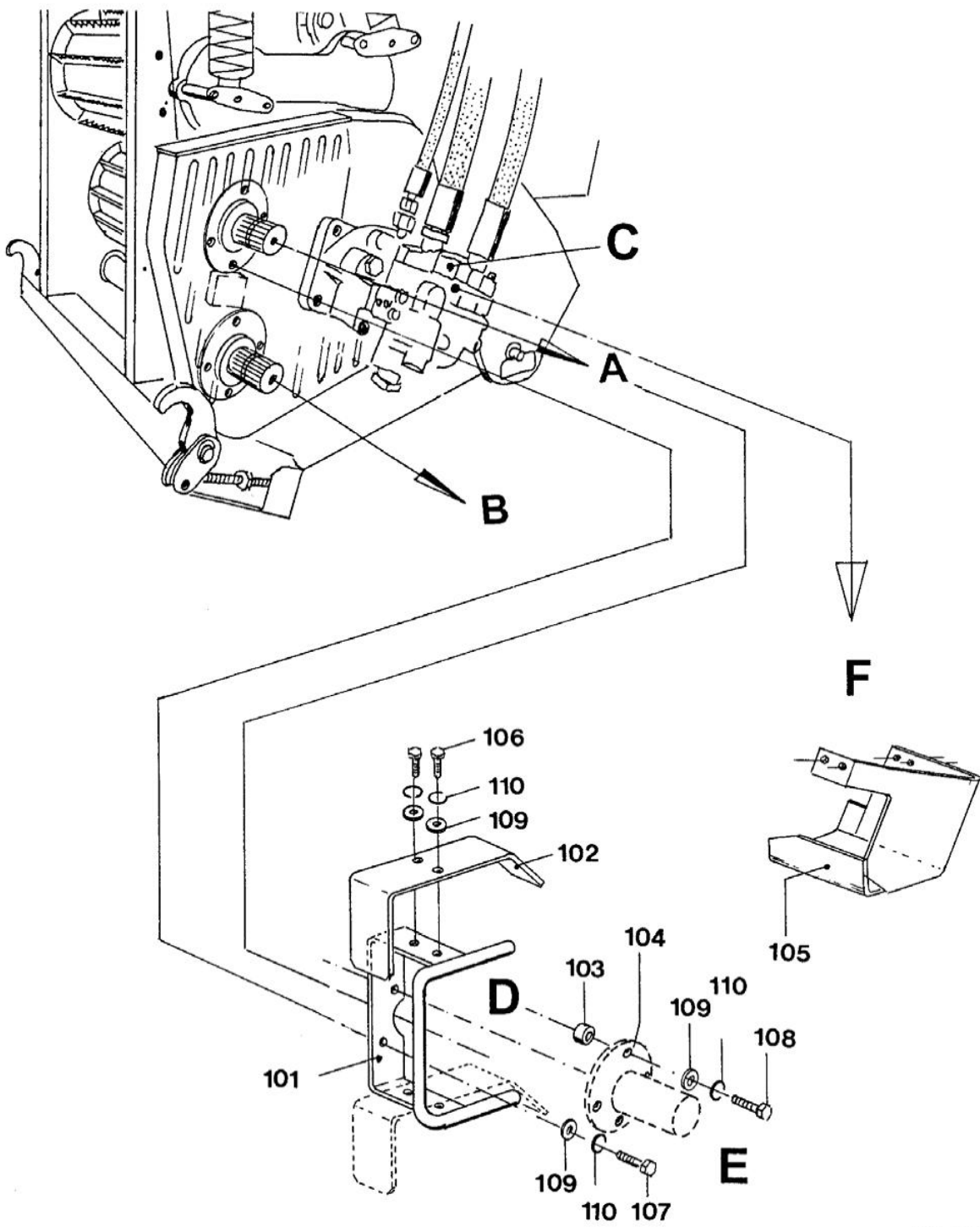
Ausgabe: 0704

Bild-Nr.	Ersatz- Teil-Nr.	Benennung	Stückz pr. Gr.	Bemerkung
01	90585	HALTERUNG	1	
02	51967	SCHRAUBE	2	
03	05494	SCHEIBE	2	
04	03422	MUTTER	6	
05	04696	MUTTER	2	
06	05497	SCHEIBE	6	
07	60082	SCHRAUBE	2	
08	05725	MUTTER	4	
09	78625	KEGELPFANNE	4	
10	90444	STREBE	2	
11	91658	BUCHSE	2	
12	91678	SCHRAUBE	2	
13	89595	SPERRKANTSCHIEBE	16	
17	85363	QUERTRAEGER	1	FOR CX LGTH = 806MM
	80928	QUERTRAEGER	1	FOR FX LGTH = 830MM
18	90844	KETTE	2	
19	12028	SCHRAUBE	2	
20	89874	BUCHSE	2	
21	80942	ANSCHLAGKETTE	2	
22	32279	SCHRAUBE	14	
23	04734	SCHRAUBE	6	
24	71878	SPERRKANTSCHIEBE	6	
25	65196	SCHRAUBE	2	
26	04696	MUTTER	6	
27	66398	RUNDSTAHLBUEGEL	1	
28	70494	WINKEL	1	
29	85088	EINFUEHRBLECH	1	LH
30	85089	EINFUEHRBLECH	1	RH
31	75523	WINKELBLECH	1	
32	04220	SCHRAUBE	4	
33	12051	SCHEIBE	8	
34	03422	MUTTER	4	
35	72096	SCHRAUBSTOPFEN	4	
36	91909	STUETZE	1	LH
37	91910	STUETZE	1	RH
38	53507	SCHRAUBE	2	
39	49996	FEDERING	2	
41	91908	BOLZEN	2	
42	74843	SICHERUNGSRING	4	
43	50627	KUGELLAGER	4	
44	91911	ROLLE	2	

Schutzvorrichtung CX

Blatt-Nr.: 186_00018

Ausgabe: 0704



168-3316

Schutzvorrichtung CX

Blatt-Nr.: 186_00019

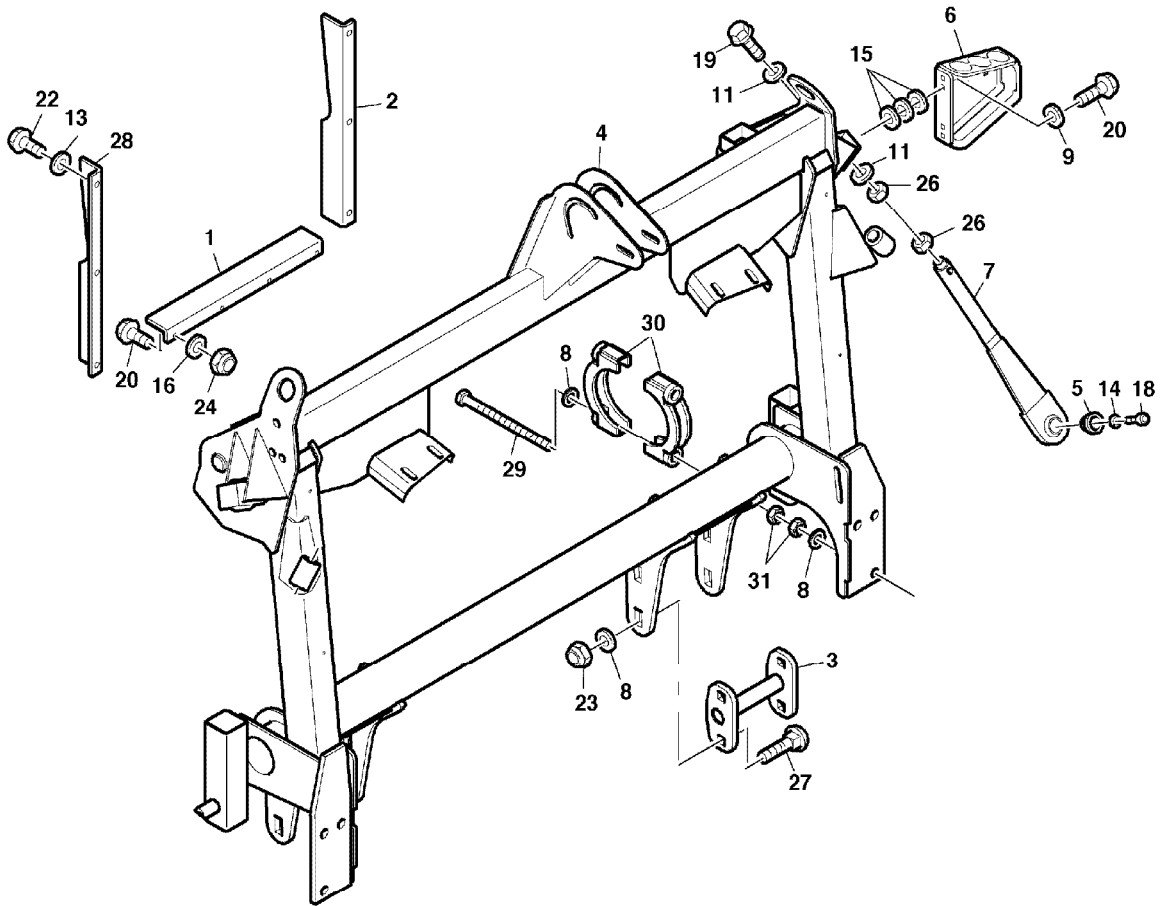
Ausgabe: 0704

Bild-Nr.	Ersatz- Teil-Nr.	Benennung	Stückz pr. Gr.	Bemerkung
101	85094	BUEGEL	1	
102	85095	WINKEL	1	
103	75096	BUCHSE	2	
105	84705	SCHUTZ	1	
106	05639	SECHSKANTSCHRAUBE	2	
107	04225	SECHSKANTSCHRAUBE	2	
108	35768	SECHSKANTSCHRAUBE	2	
109	05494	SCHEIBE	6	
110	03734	FERERRING	6	

Anbaurahmen Krone

Blatt-Nr.: 186_00020

Ausgabe: 1001



KE000019

Anbaurahmen Krone

Blatt-Nr.: 186_00021

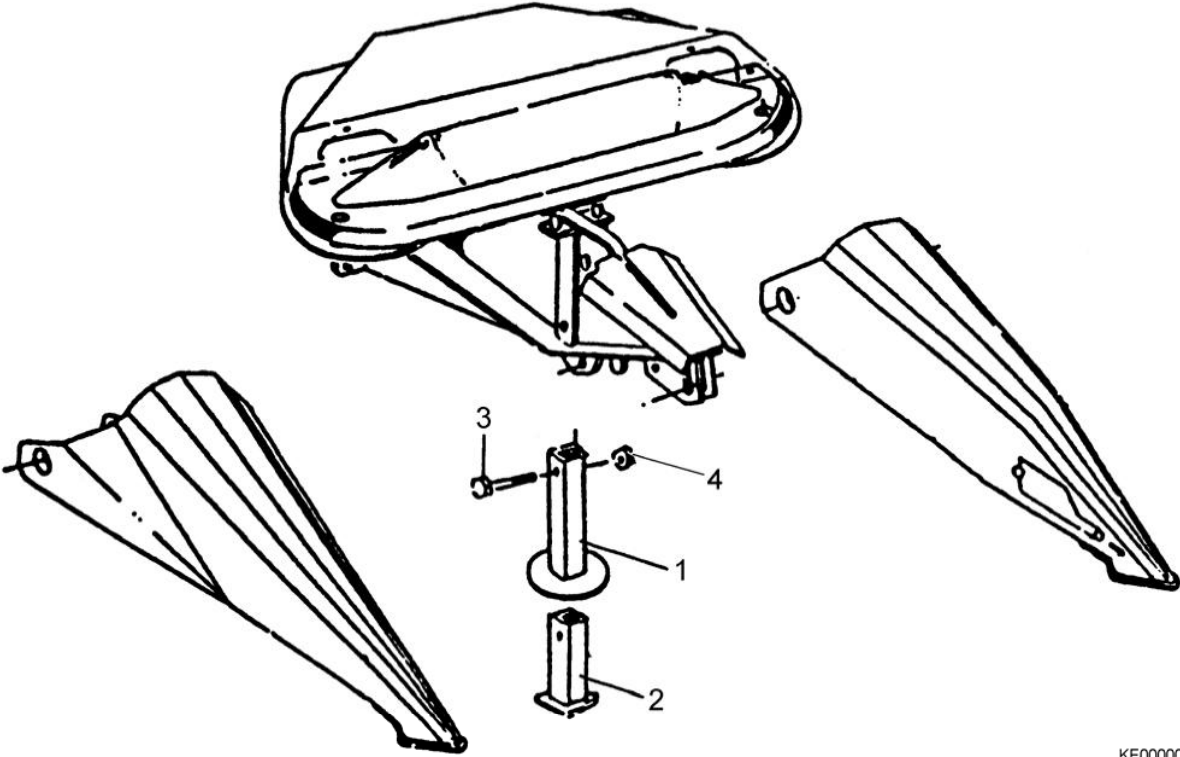
Ausgabe: 1001

Bild-Nr.	Ersatz- Teil-Nr.	Benennung	Stückz pr. Gr.	Bemerkung
01	94173	WINKELBLECH	1	
02	94171	FUEHRUNGSBLECH	1	LH
03	93827	KONSOLE	2	
04	93050	ANBAURAHMEN	1	
05	91658	BUCHSE	2	
06	90585	HALTERUNG	1	
07	90444	STREBE	2	
08	89595	SPERRKANTSCHIEBE	14	
09	84221	SPERRKANTSCHIEBE	2	
11	78625	KEGELPFANNE	4	
13	LCA71878	SPERRKANTSCHIEBE	6	
14	49996	FEDERRING	2	
15	24M7509	SCHEIBE	10	
16	24M7508	SCHEIBE	4	
18	19M9922	SCHRAUBE	2	
19	19M9920	SCHRAUBE	2	
20	19M9682	SCHRAUBE	6	
21	19M9657	SCHRAUBE	6	
22	19M9639	SCHRAUBE	6	
23	14M7661	MUTTER	8	
24	14M7659	MUTTER	4	
26	14M7619	MUTTER	4	
27	03M7401	SCHRAUBE	8	
28	94172	FUEHRUNGSBLECH	1	RH
29	19M10144	SCHRAUBE	2	
30	LCA99656	SCHELLE	2	
31	14M7616	MUTTER	4	

Stützfuß – ME - FX – CX – Krone

Blatt-Nr.: 186_00022

Ausgabe: 0704



KE000004

Stützfuß – ME - FX – CX – Krone

Blatt-Nr.: 186_00023

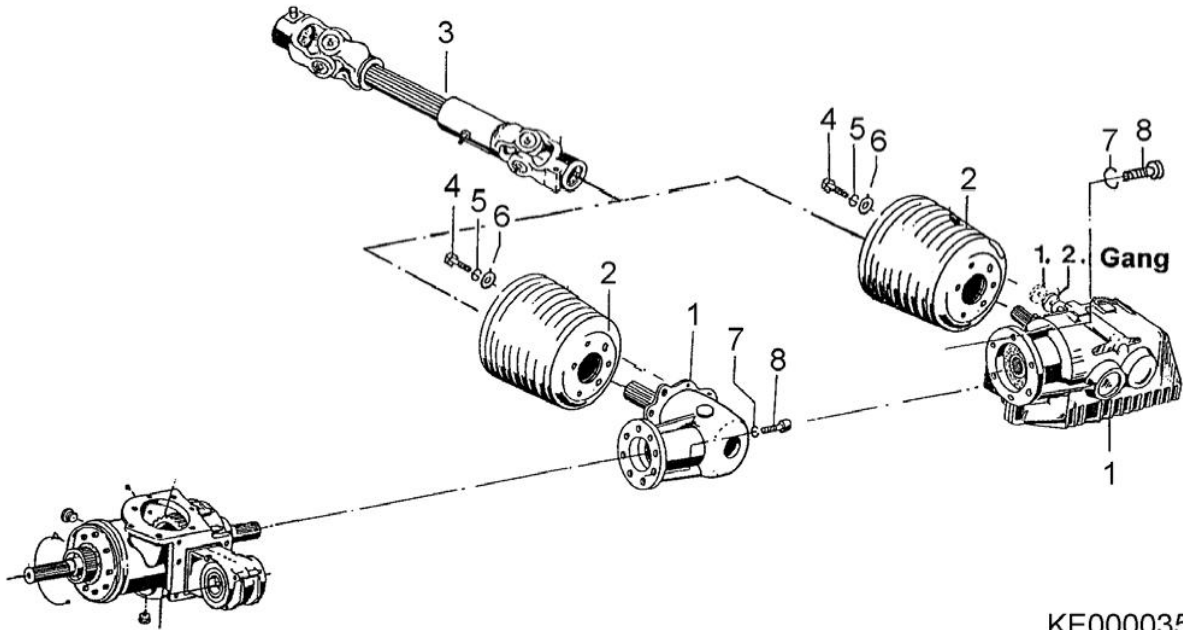
Ausgabe: 0704

Bild-Nr.	Ersatz- Teil-Nr.	Benennung	Stückz pr. Gr.	Bemerkung
01	72839	STUETZFUSS	1	
02	73549	STOPFEN	1	
03	46429	SCHRAUBE	1	
04	04615	MUTTER	1	

Antrieb Claas 491 – 492

Blatt-Nr.: 186_00024

Ausgabe: 0704



KE000035

Antrieb Claas 491 – 492Blatt-Nr.: **186_00025**

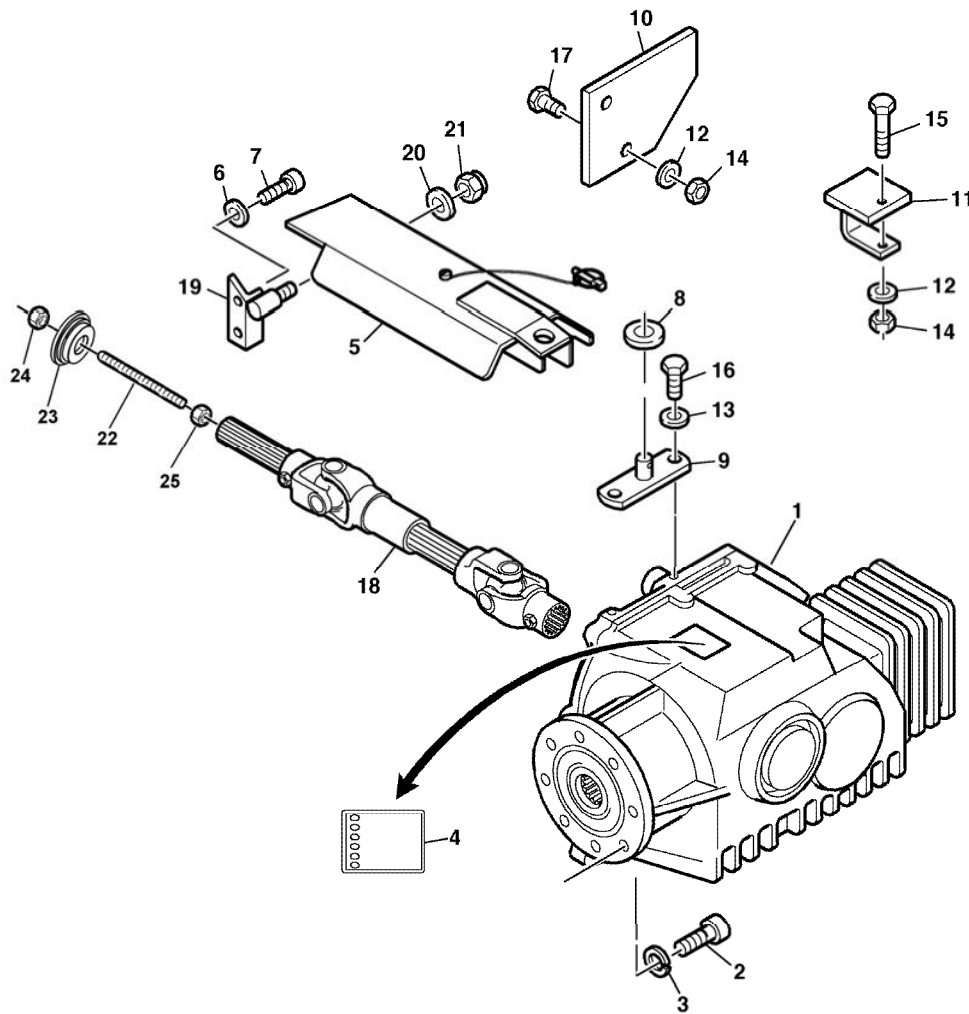
Ausgabe: 0905

Bild-Nr.	Ersatz- Teil-Nr.	Benennung	Stückz pr. Gr.	Bemerkung
01	67355	WINKELGETRIEBE	1	für Typen 820/830/840/850/860 870/880/890/900
	77252	SCHALTGETRIEBE M 13	1	für Typen 820/830/840/850/870 890/900
	69470	SCHALTGETRIEBE M 11	1	für Typen 860/880
02	68448	SCHUTZTOPF	1	für Winkelgetriebe
	72840	SCHUTZTOPF	1	für Schaltgetriebe
03	83277	GELENKWELLE KPL.	1	Bis SN 111801
	LCA99002	GELENKWELLE KPL. CL 8	1	Ab SN 111802
04	38890	SECHSKANTSCHRAUBE	6	
05	03455	FEDERRING	6	
06	05821	SCHEIBE	6	
07	40940	FEDERRING	8	
08	61702	ZYLINDERSCHRAUBE	8	

Antrieb Claas 493 – 494

Blatt-Nr.: 186_00026

Ausgabe: 0808



KE000099

Antrieb Claas 493 – 494

Blatt-Nr.: 186_00027

Ausgabe: 1106

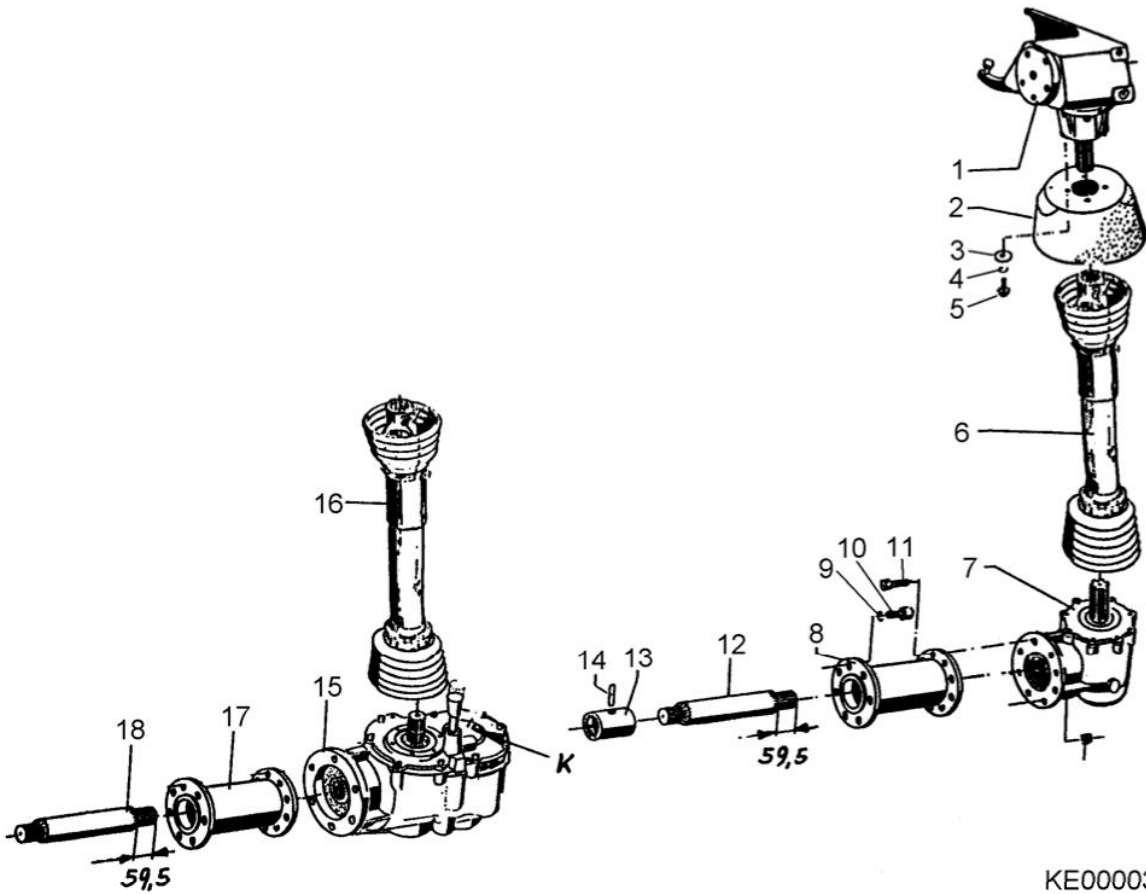
Bild-Nr.	Ersatz- Teil-Nr.	Benennung	Stückz pr. Gr.	Bemerkung
01	84513	SCHALTGETRIEBE	1	(A)
	91567	SCHALTGETRIEBE	1	(A)
	92434	SCHALTGETRIEBE	1	(A)
02	19M10058	ZYLINDERSCHRAUBE	8	
03	LCA40940	FEDERRING	8	
04	LCA50525	ETIKETT	1	
05	96647	GELENKWELLENSCHUTZ	1	
06	LCA40940	FEDERRING	2	
07	19M9703	SCHRAUBE	2	
08	24M7555	SCHEIBE	1	
09	91947	HAKEN	1	
10	90227	PLATTE	2	TYP 493 bis SN 111801
11	91940	HALTER	2	TYP 493 bis SN 111801
12	LCA71878	SPERRKANTSCHNEIBE	10	
13	LCA84221	SPERRKANTSCHNEIBE	2	
14	14M7614	MUTTER	6	
15	19M9577	SCHRAUBE	2	
16	19M9682	SCHRAUBE	2	
17	19M9641	SCHRAUBE	4	
18	LCA96503	GELENKWELLE	1	
19	91944	HAKEN	1	
20	24M7484	SCHEIBE	1	
21	14M7670	MUTTER	1	
22	LCA96110	GEWINDEBOLZEN	1	
23	LCA95875	BUCHSE	1	
24	14M7661	MUTTER	1	
25	14M7616	MUTTER	1	

(A) Die Kemper Ersatzteilnummer ist auf dem Typenschild des Getriebes zu finden.

Antrieb Mengele

Blatt-Nr.: 186_00028

Ausgabe: 0704



KE000034

Antrieb Mengele

Blatt-Nr.: 186_00029

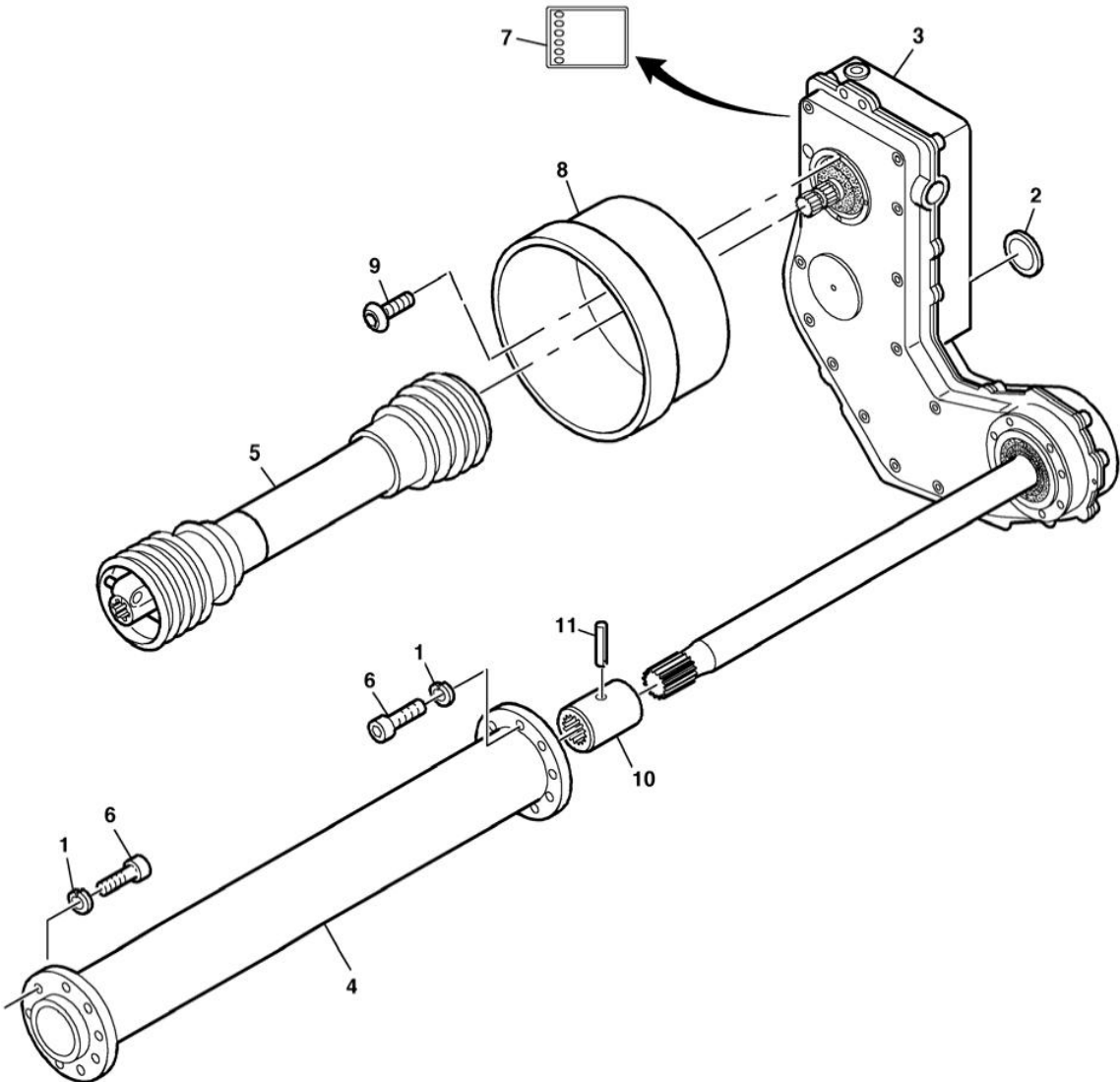
Ausgabe: 0704

Bild-Nr.	Ersatz- Teil-Nr.	Benennung	Stückz pr. Gr.	Bemerkung
01	64797	WINKELGETRIEBE	1	
02	65897	SCHUTZTOPF	1	
03	05501	SCHEIBE	4	
04	03734	FEDERING	4	
05	56547	SECHSKANTSCHRAUBE	4	
06	65889	GELENKWELLE	1	
07	67365	WINKELGETRIEBE	1	
08	68299	FLANSCHROHR	1	LGTH = 225
09	40940	FEDERING	8	
10	61702	ZYLINDERSCHRAUBE	8	
11	65577	ZYLINDERSCHRAUBE	8	
12	64822	PROFILWELLE	1	LGTH = 239
13	62698	PROFILBUCHSE	1	
14	03998	SPANNHUELSE	1	
15	69431	SCHALTGETRIEBE	1	
16	71028	GELENKWELLE	1	
17	71026	FLANSCHROHR	1	LGTH = 165
18	69451	PROFILWELLE	1	LGTH = 166

Antrieb FX

Blatt-Nr.: 186_00030

Ausgabe: 0704



KE000015

Antrieb FX

Blatt-Nr.: 186_00031

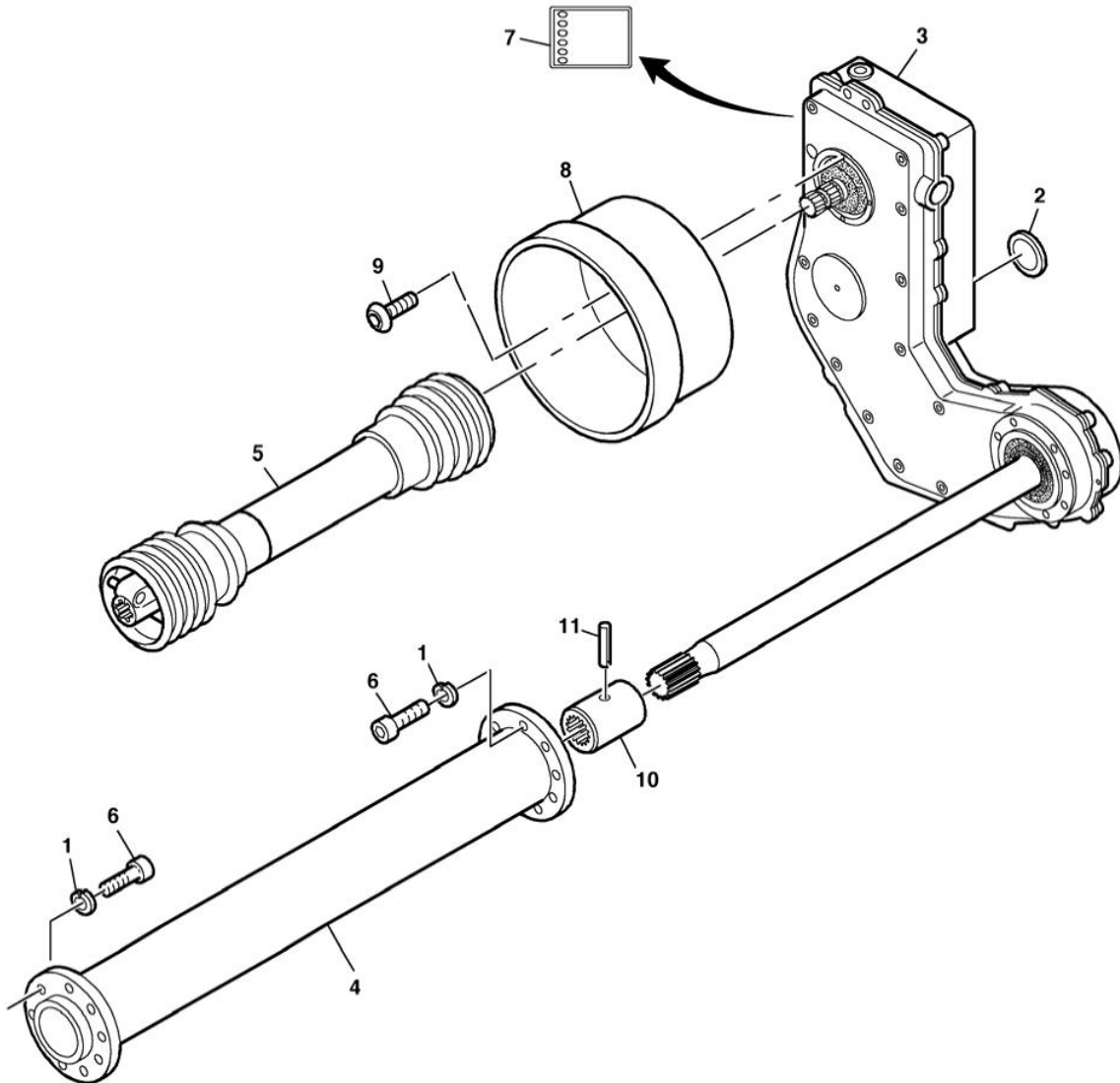
Ausgabe: 0704

Bild-Nr.	Ersatz- Teil-Nr.	Benennung	Stückz pr. Gr.	Bemerkung
01	40940	FEDERRING	16	
02	66704	RUECKSTRAHLER	1	
03	69428	SCHALTGETRIEBE	1	
04	69998	FLANSCHROHR	1	
05	69250	GELENKWELLE	1	
06	19M9793	SCHRAUBE	16	
07	50525	AUFKLEBER	1	
08	65354	SCHUTZTOPF	1	
09	84698	SCHRAUBE	4	
10	62698	PROFILBUCHSE	1	
11	03998	SPANNHUELSE	1	

Antrieb CX

Blatt-Nr.: 186_00032

Ausgabe: 0704



KE000015

Antrieb CX

Blatt-Nr.: 186_00033

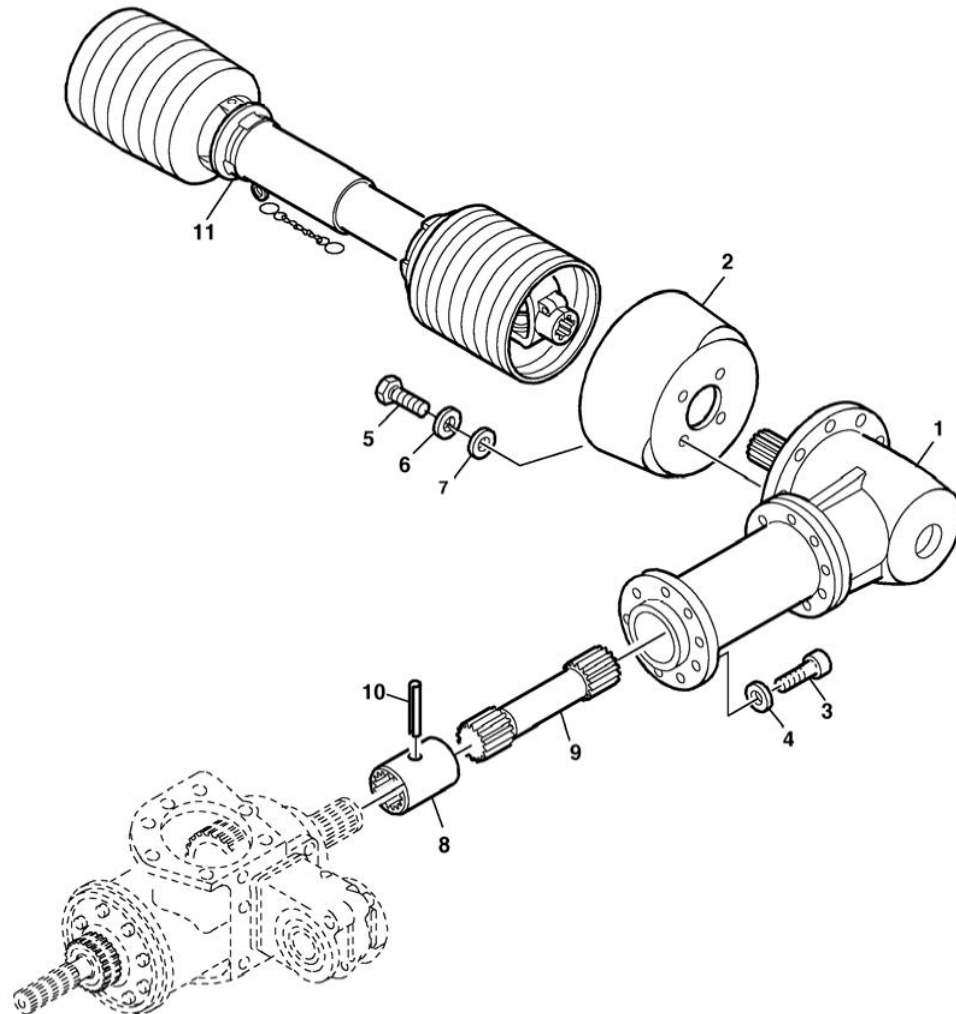
Ausgabe: 0704

Bild-Nr.	Ersatz- Teil-Nr.	Benennung	Stückz pr. Gr.	Bemerkung
01	40940	FEDERING	16	
02	66704	RUECKSTRAHLER	1	
03	81871	SCHALTGETRIEBE	1	
04	84720	FLANSCHROHR	1	
05	84750	GELENKWELLE	1	
06	19M10058	SCHRAUBE	16	
07	50525	AUFKLEBER	1	
08	65354	SCHUTZTOPF	1	
09	84698	SCHRAUBE	4	
10	62698	PROFILBUCHSE	1	
11	03998	SPANNHUELSE	1	

Antrieb KRONE

Blatt-Nr.: 186_00034

Ausgabe: 0704



KE000018

Antrieb KRONE

Blatt-Nr.: 186_00035

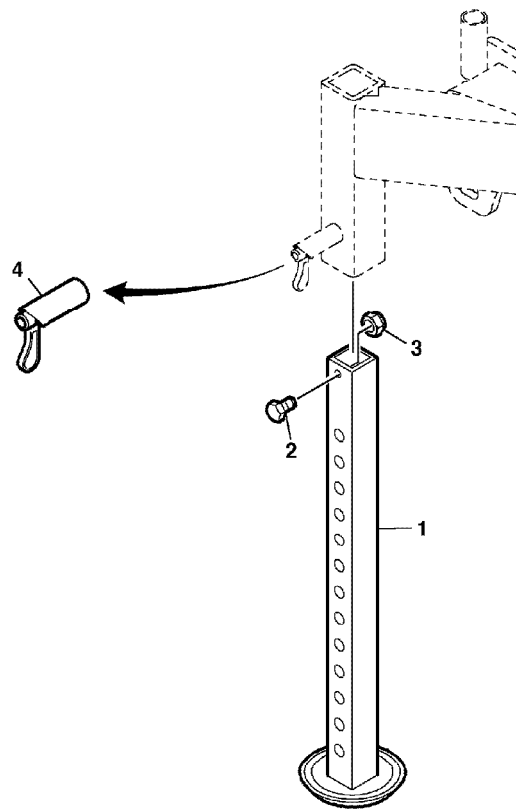
Ausgabe: 0912

Bild-Nr.	Ersatz- Teil-Nr.	Benennung	Stückz pr. Gr.	Bemerkung
01	92413	WINKELGETRIEBE	1	
02	LCA74130	SCHUTZTOPF	1	
03	19M9793	SCHRAUBE	16	
04	LCA40940	FEDERRING	16	
05	19M9674	SCHRAUBE	4	
06	LCA90841	SPERRKANTSCHIEBE	4	
07	24M7507	SCHEIBE	4	
08	LCA62698	PROFILBUCHSE	1	
09	LCA80461	PROFILWELLE	1	
10	LCA03998	SPANNHUELSE	1	
11	LCA97156	GELENKWELLE	1	

Stützfüße

Blatt-Nr.: 186_00036

Ausgabe: 0801



KM000401

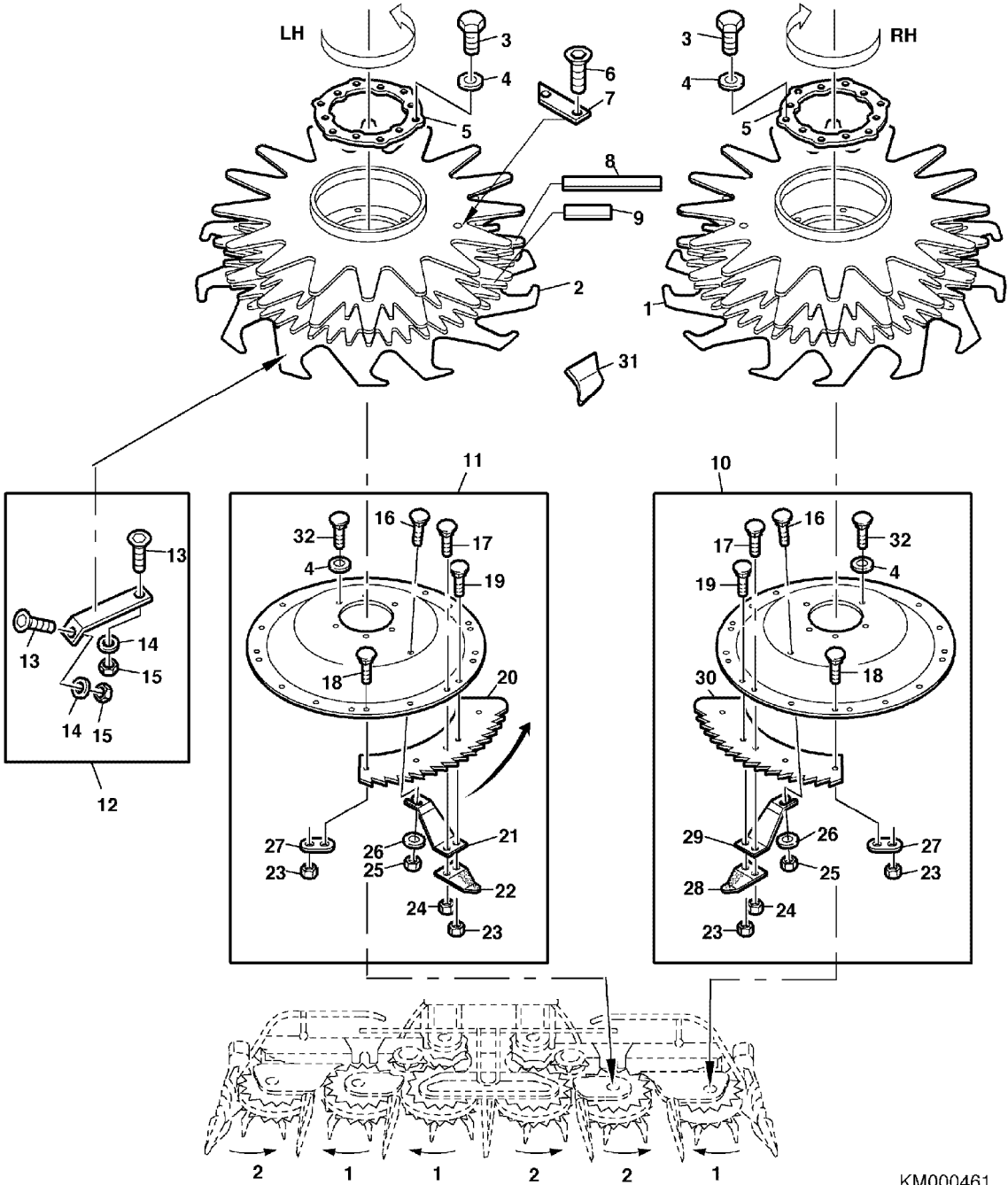
Stützfüße

Blatt-Nr.: 186_00037

Ausgabe: 0704

Bild-Nr.	Ersatz- Teil-Nr.	Benennung	Stückz pr. Gr.	Bemerkung
01	72673	STAENDER	2	
02	38890	SECHSKANTSCHRAUBE	2	
03	09239	SICHERUNGSMUTTER	2	
04	LCA104172	VERRIEGELUNG	2	

Einzugstrommeln – Messerrotoren



Einzugstrommeln – Messerrotoren

Bild-Nr.	Ersatz- Teil-Nr.	Benennung	Stückz pr. Gr.	Bemerkung
01	90965	TROMMEL	3	INCL KEYS 3,4,5,7,8,9
02	90964	TROMMEL	3	INCL KEYS 3,4,5,7,8,9
03	04734	SECHSKANTSCHRAUBE	AR	
04	71878	FEDERRING	AR	
05	77286	FLANSCH	6	
06	14151	SCHRAUBE	AR	
07	83254	RAEUMER	6	
08	70937	RAEUMER	6	
09	69560	RAEUMER	6	
10	76763	ROTOR	3	(B) RH
	79788	ROTOR	3	(A) RH
11	76762	ROTOR	3	(B) LH
	79787	ROTOR	3	(A) LH
12	87284	RAEUMER	AR	(E)
13	57762	SCHRAUBE	AR	
14	04741	UNTERLEGSCHIEBE	AR	
15	85837	SICHERUNGSMUTTER	AR	
16	67736	SCHRAUBE	AR	
17	56444	SCHRAUBE	AR	
18	69947	SCHRAUBE	84	
19	43783	SCHRAUBE	AR	
20	67746	MESSER	12	(B) LH
	78231	MESSER	12	(A) LH
21	72851	RAEUMER	6	LH
22	69805	RAEUMER	6	LH
23	03422	SICHERUNGSMUTTER	AR	
24	72050	SICHERUNGSMUTTER	AR	
25	04615	SICHERUNGSMUTTER	AR	
26	04735	UNTERLEGSCHIEBE	AR	
27	76374	LASCHE	24	
28	69806	RAEUMER	6	RH
29	72852	RAEUMER	6	RH
30	67746	MESSER	12	(B) RH
	78230	MESSER	12	(A) RH
31	90654	ZAHN	AR	(C)
	90655	ZAHN	AR	(D)
32	08099	SECHSKANTSCHRAUBE	AR	

(A) COATED
ENDUIT
BESCHICHTET
RIVESTITO
CUBIERTO

(B) UNCOATED
NON ENDUIT
UNBESCHICHTET
NON RIVESTITO
NO CUBIERTO

(C) CLOCKWISE ROTATING
ROTATION A DROITE
RECHTSDREHEND
ROTAZIONE A DESTRA
ROTACION A DERECHA

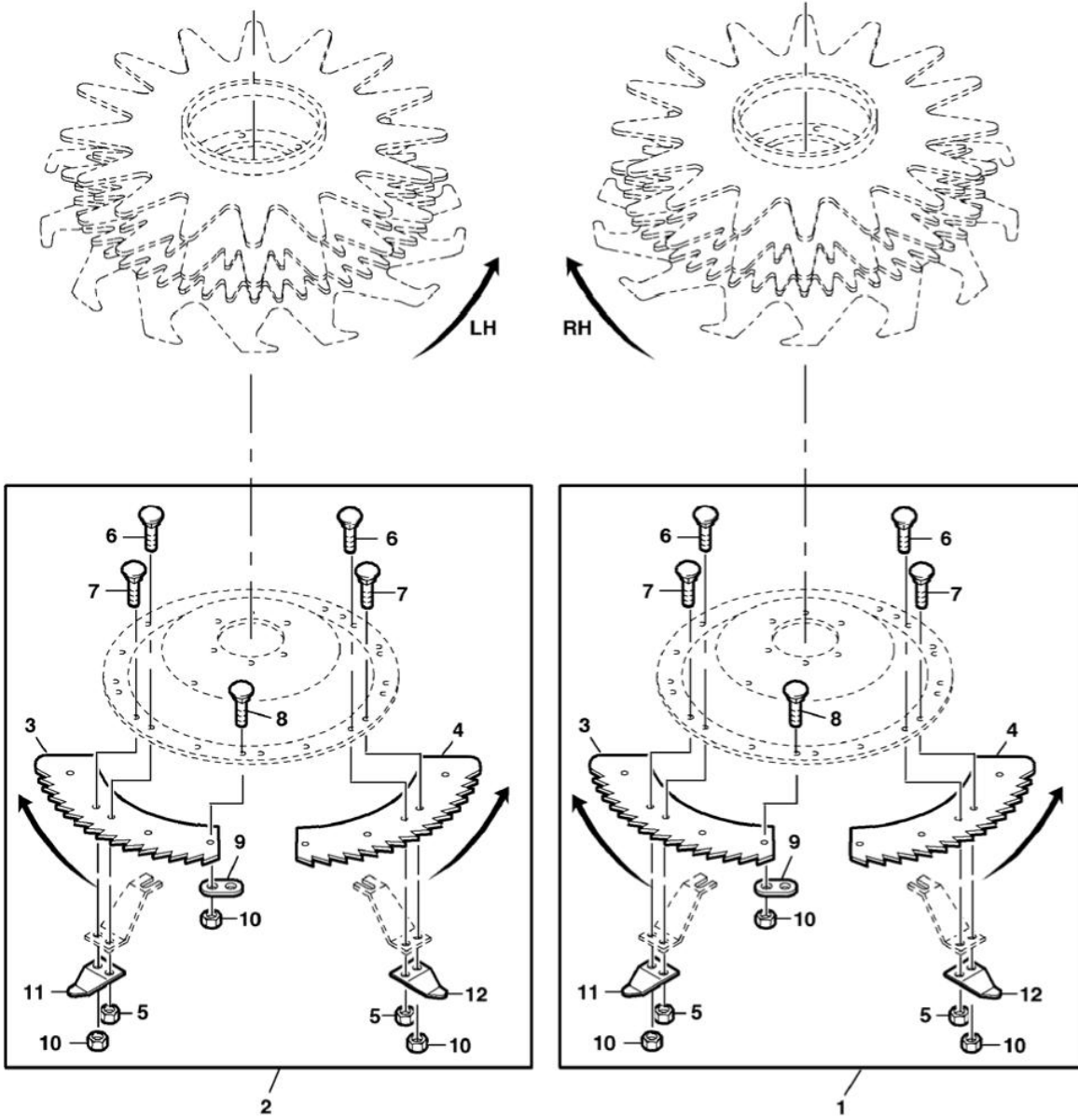
(D) ANTI-CLOCKWISE ROTATING
ROTATION A GAUCHE
LINKSDREHEND
ROTAZIONE A SINISTRA
ROTACION A IZQUIERDA

(E) ONE SERVICE KIT IS FOR FOUR GATHERER DRUMS
UN KIT D'ENTRETIEN POUR QUATRE TAMBOURS D'ALIMENTATION
EIN SERVICE-SET IST FUER VIER EINZUGSTROMMELN
UN KIT DI SERVIZION PER QUATTRO TAMBURI DI RACCOLTA
UN CONJUNTO DE MANTENIMIENTO PARA CUATRO TAMBORES DE ALIMENTACION

Messerrotoren – Service Set

Blatt-Nr.: 186_00040

Ausgabe: 0704



ZX035559

Messerrotoren – Service Set

Blatt-Nr.: 186_00041

Ausgabe: 0704

Bild-Nr.	Ersatz- Teil-Nr.	Benennung	Stückz pr. Gr.	Bemerkung
01	79040	TEILESATZ	1	(A) (C)
02	78553	TEILESATZ	1	(B) (C)
03	67746	MESSER	AR	(B) RH
	78230	MESSER	AR	(A) RH
04	67746	MESSER	AR	(B) LH
	78231	MESSER	AR	(A) LH
05	72050	SICHERUNGSMUTTER	AR	
06	56444	SCHRAUBE	AR	
07	43783	SCHRAUBE	AR	
08	69947	SCHRAUBE	AR	M8 X 16
09	76374	LASCHE	AR	
10	03422	SICHERUNGSMUTTER	AR	
11	69806	RAEUMER	AR	RH
12	69805	RAEUMER	AR	LH

(A) COATED
ENDUIT
BESCHICHTET
RIVESTITO
CUBIERTO

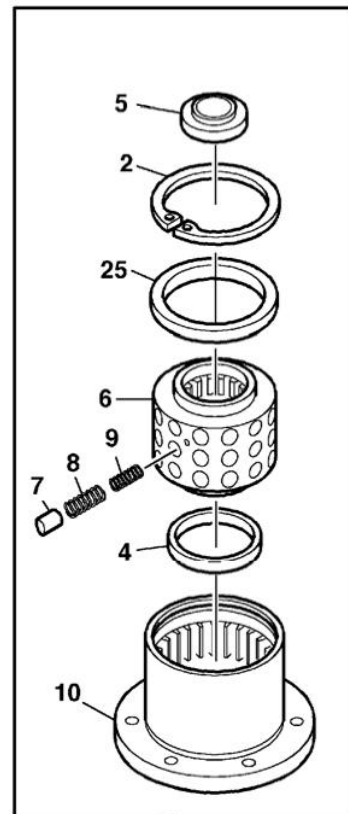
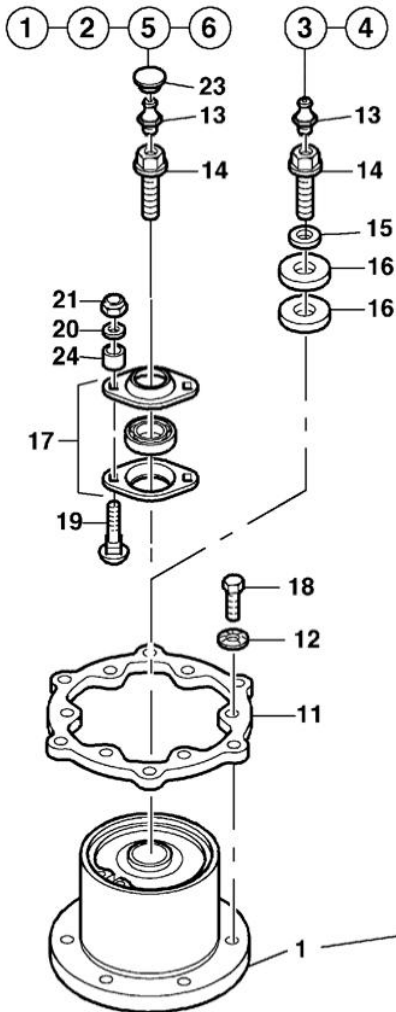
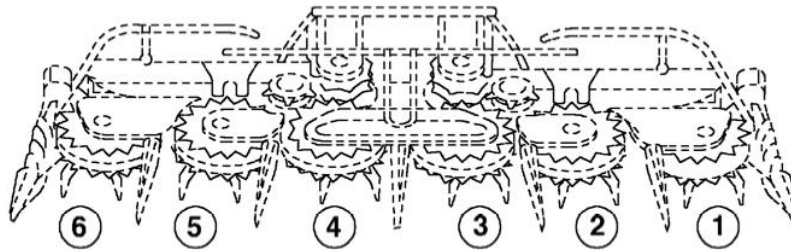
(B) UNCOATED
NON ENDUIT
UNBESCHICHTET
NON RIVESTITO
NO CUBIERTO

(C) ONE SERVICE KIT IS FOR TWO GATHERER DRUMS
UN KIT D'ENTRETIEN POUR DEUX TAMBOURS D'ALIMENTATION
EIN SERVICE-SET IST FUER ZWEI EINZUGSTROMMELN
UN KIT DI SERVIZION PER DUE TAMBURI DI RACCOLTA
UN CONJUNTO DE MANTENIMIENTO PARA DOS TAMBORES DE ALIMENTACION

Sternratsche

Blatt-Nr.: 186_00042

Ausgabe: 0704



SternratscheBlatt-Nr.: **186_00043**

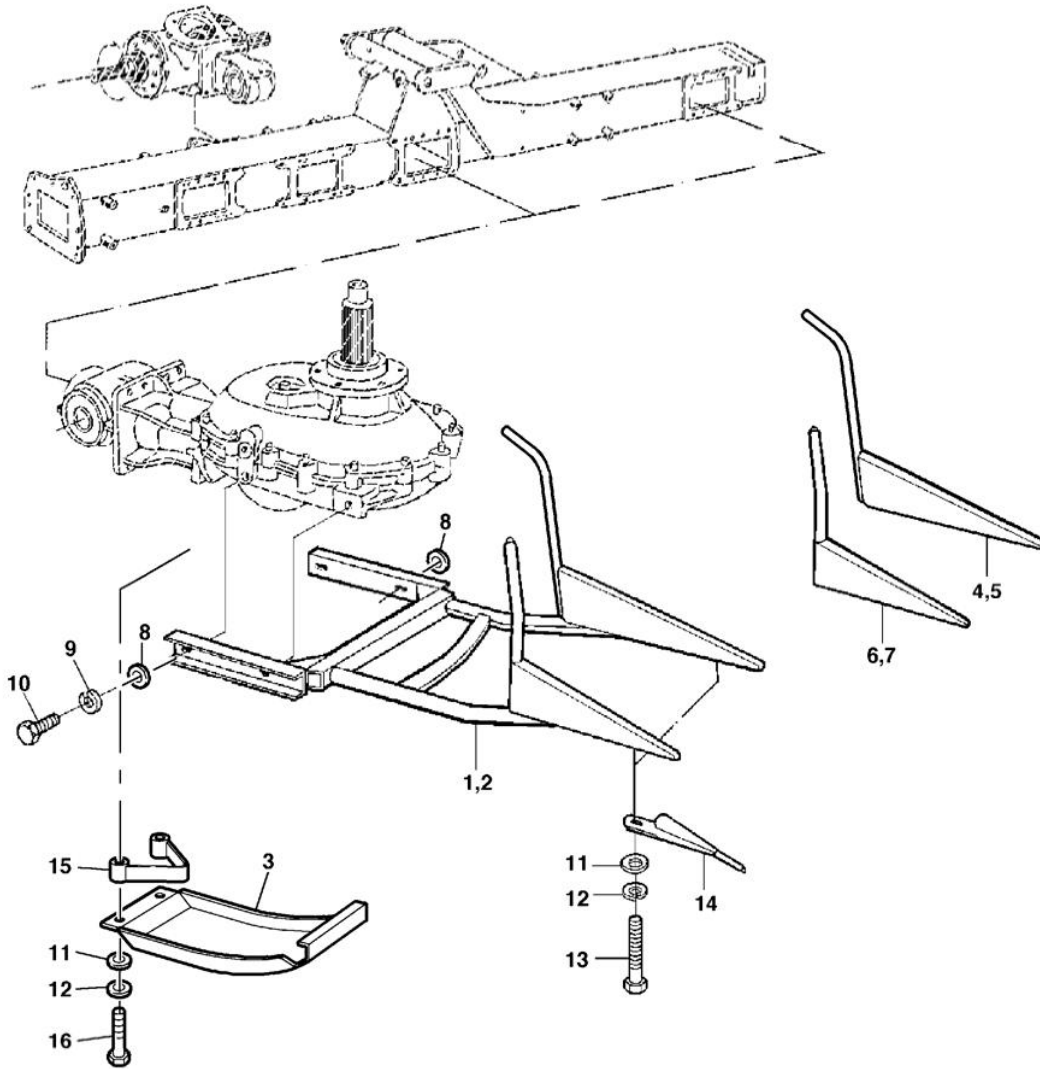
Ausgabe: 0704

Bild-Nr.	Ersatz- Teil-Nr.	Benennung	Stückz pr. Gr.	Bemerkung
01	70301	RATSCH	6	
02	27737	SICHERUNGSRING	6	
04	71933	BUECHSE	6	
05	71934	SCHEIBE	6	
06	93935	NABE	6	
07	56102	NOCKEN	216	
08	13224	DRUCKFEDER	216	
09	13223	DRUCKFEDER	60	
10	71936	GEHAEUSE	6	
11	77286	FLANSCH	6	
12	71878	FEDERRING	36	
13	45047	SCHMIERNIPPEL	6	
14	82983	SCHRAUBE	6	
15	68070	UNTERLEGSCH	2	
16	05507	UNTERLEGSCH	4	
17	72080	FLANSCHLAGER	4	
18	08099	SECHSKANTSCHRAUBE	36	
19	65239	SCHRAUBE	12	
20	04741	UNTERLEGSCH	AR	
21	03422	SICHERUNGSMUTTER	AR	
23	39475	STOPFEN	4	
24	84350	BUECHSE	8	
25	93934	BUECHSE	6	

Teilerspitzen – Gleitschuhe

Blatt-Nr.: 186_00044

Ausgabe: 0704



KM000296

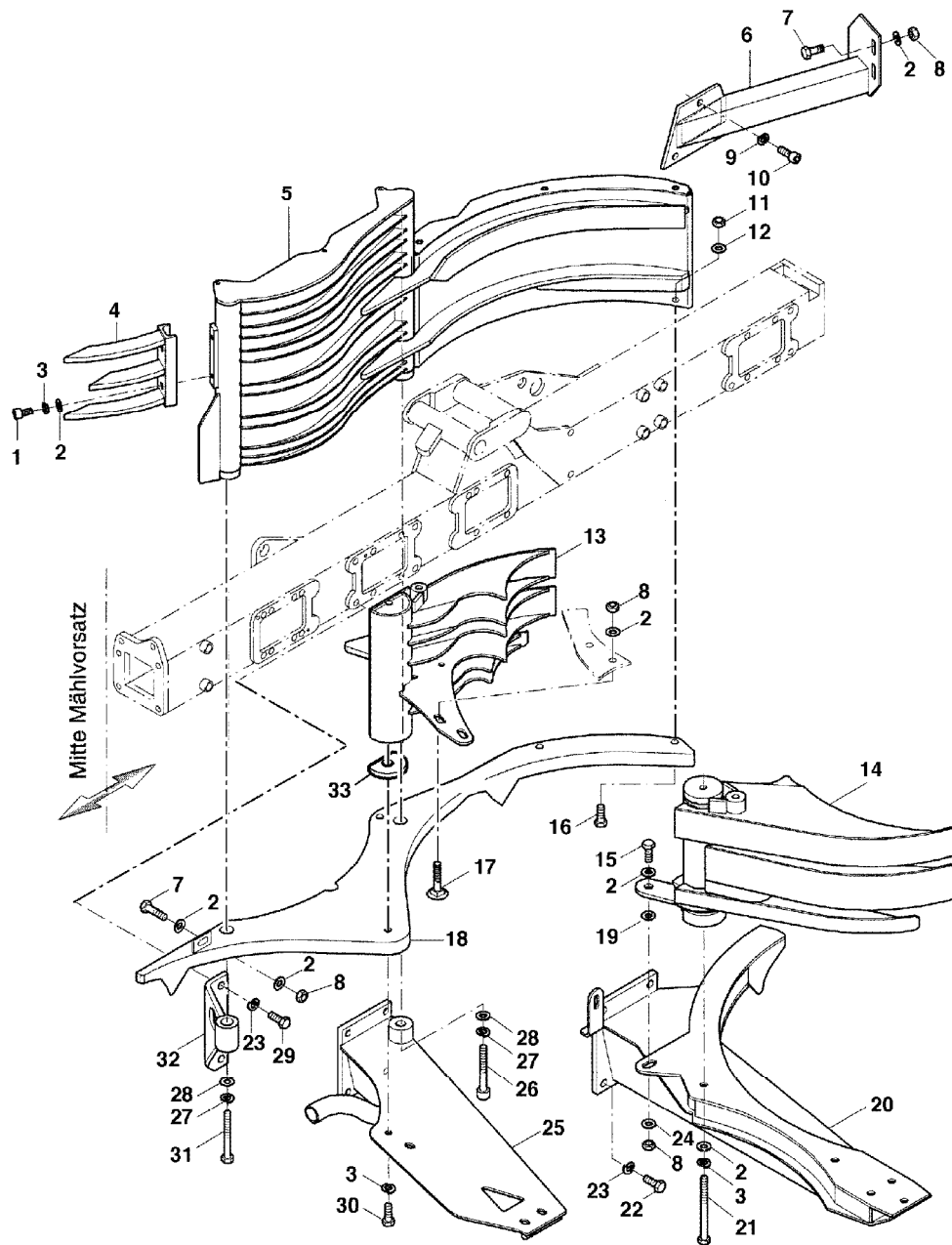
Teilerspitzen – Gleitschuhe

Bild-Nr.	Ersatz- Teil-Nr.	Benennung	Stückz pr. Gr.	Bemerkung
01	71385	TEILERSPITZE	3	LH
02	71386	TEILERSPITZE	3	RH
03	83557	GLEITKUFE	6	
04	72841	STAENDER	3	LH
05	72842	STAENDER	3	RH
06	71383	ZINKENSPITZE	3	LH
07	71384	ZINKENSPITZE	3	RH
08	12123	UNTERLEGSCHIEBE	24	
09	72740	SPERRKANTSCHIEBE	24	
10	04227	SECHSKANTSCHRAUBE	24	
11	04735	UNTERLEGSCHIEBE	AR	
12	04218	FEDERING	AR	
14	55964	TEILERSPITZE	AR	
15	83558	HALTER	6	
16	35519	SECHSKANTSCHRAUBE	12	

Abstreifer – Stützträger

Blatt-Nr.: 186_00046

Ausgabe: 0704



KM000436

Abstreifer – Stützträger

Blatt-Nr.: 186_00047

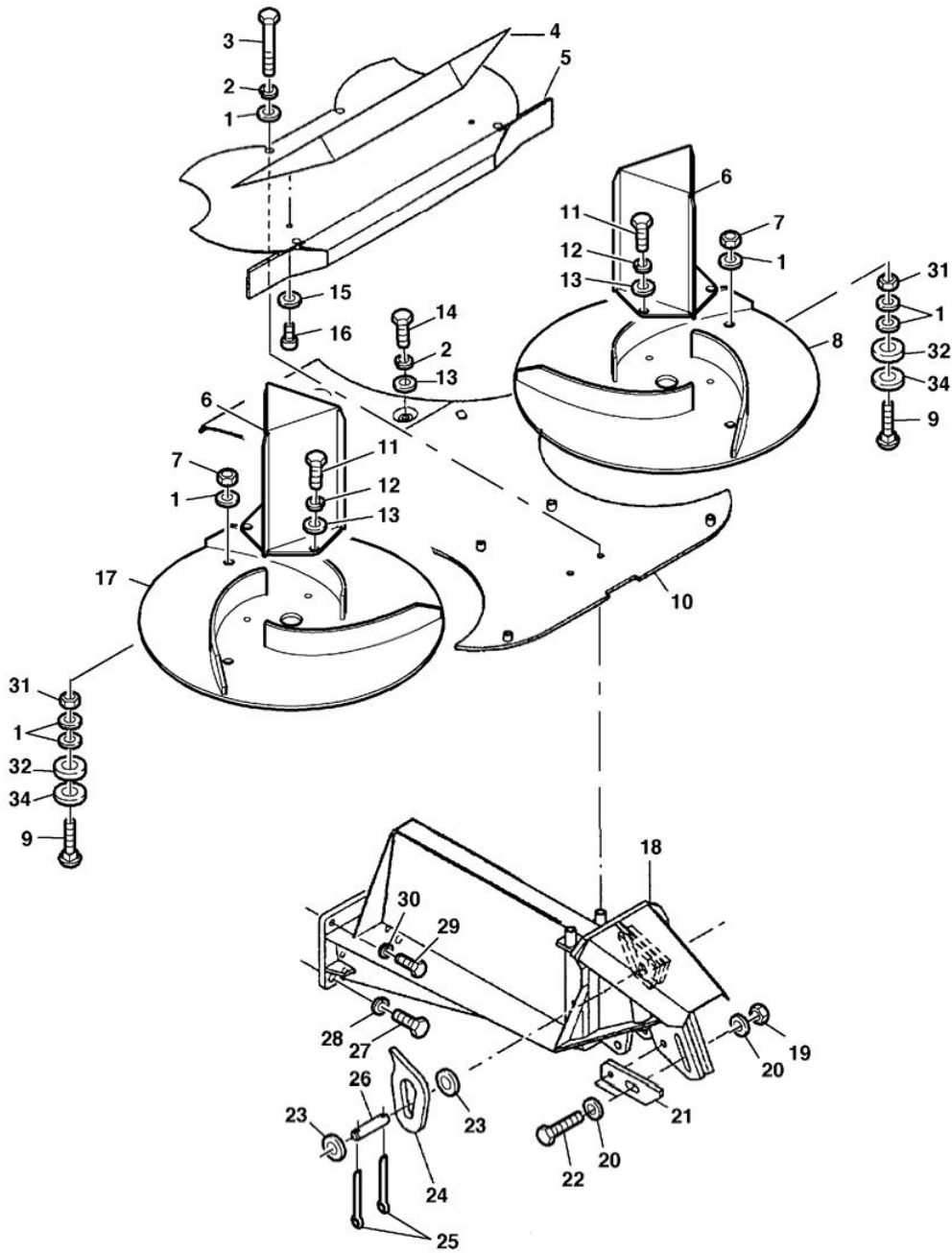
Ausgabe: 0704

Bild-Nr.	Ersatz- Teil-Nr.	Benennung	Stückz pr. Gr.	Bemerkung
01	08099	SECHSKANTSCHRAUBE	4	
02	04735	UNTERLEGSCHLEIBE	AR	
03	04218	FEDERRING	AR	
04	74156	ABSTREIFER	2	
05	85708	ABSTREIFER	1	LH
	85709	ABSTREIFER	1	RH
06	75770	STREBE	1	LH
	75771	STREBE	1	RH
07	04219	SECHSKANTSCHRAUBE	4	
08	04615	SICHERUNGSMUTTER	AR	
09	03356	FEDERRING	AR	
10	49341	SCHRAUBE	6	
11	03422	SICHERUNGSMUTTER	6	
12	04741	UNTERLEGSCHLEIBE	6	
13	85689	ABSTREIFER	1	LH
	85690	ABSTREIFER	1	RH
14	84338	FUEHRUNG	1	LH
	84339	FUEHRUNG	1	RH
15	05649	SECHSKANTSCHRAUBE	2	
16	04220	SECHSKANTSCHRAUBE	5	
17	56444	SCHRAUBE	4	
18	75558	SCHUH	1	LH
	75559	SCHUH	1	RH
19	05823	UNTERLEGSCHLEIBE	4	
20	74314	STUETZE	1	LH
	74315	STUETZE	1	RH
21	35519	SECHSKANTSCHRAUBE	2	
22	03740	SECHSKANTSCHRAUBE	18	
23	04201	FEDERRING	AR	
24	55191	UNTERLEGSCHLEIBE	AR	
25	76845	STUETZE	1	LH
	76846	STUETZE	1	RH
26	63057	SCHRAUBE	2	
27	12029	FEDERRING	4	
28	05501	UNTERLEGSCHLEIBE	4	
29	04227	SECHSKANTSCHRAUBE	4	
30	13125	SECHSKANTSCHRAUBE	3	
31	67783	SECHSKANTSCHRAUBE	2	
32	75073	HALTER	1	RH
	75074	HALTER	1	LH
33	LCA88586	SCHEIBE	AR	

Mitteltisch

Blatt-Nr.: 186_00048

Ausgabe: 0704



KM000297

Mitteltisch

Blatt-Nr.: 186_00049

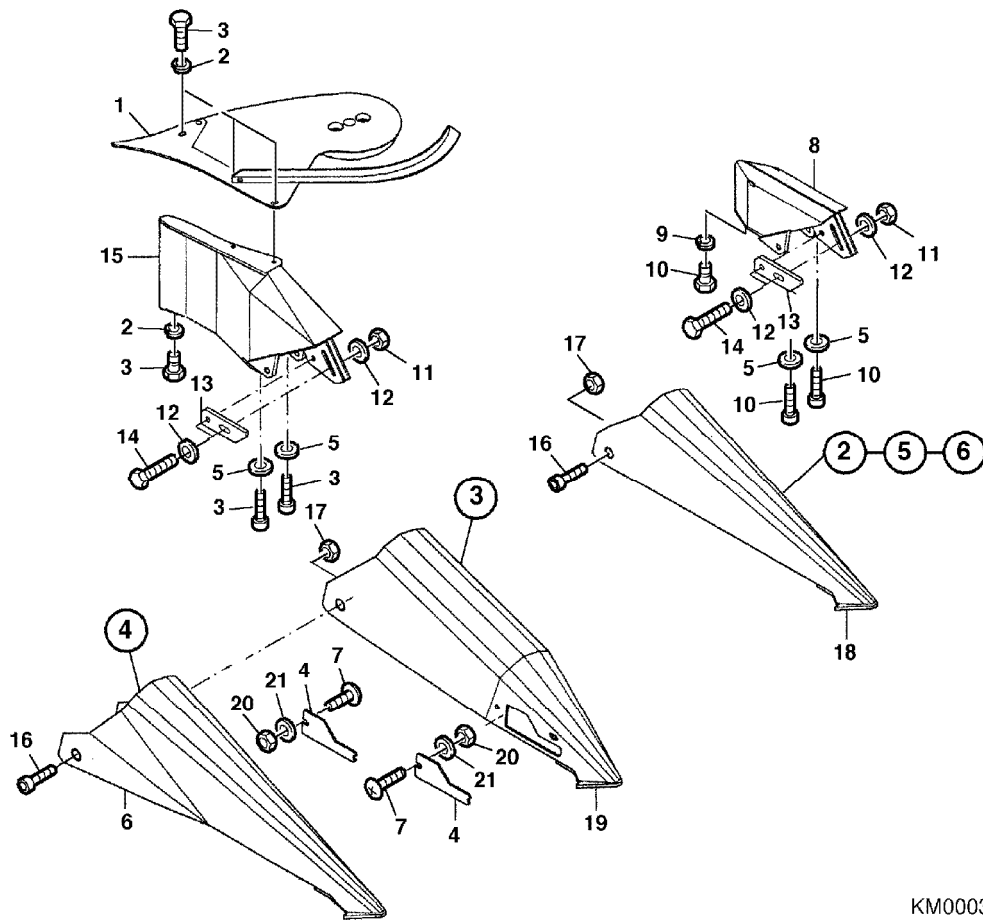
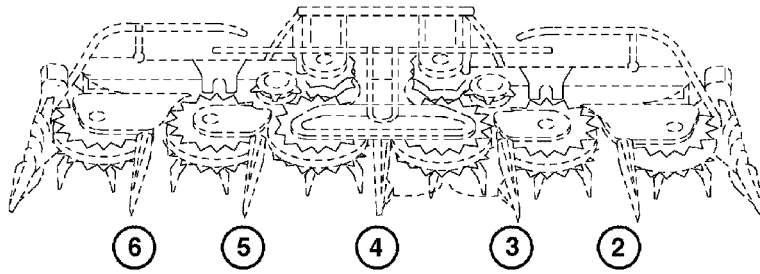
Ausgabe: 0704

Bild-Nr.	Ersatz- Teil-Nr.	Benennung	Stückz pr. Gr.	Bemerkung
01	04735	UNTERLEGSCHNEIBE	AR	
02	04218	FEDERRING	AR	
03	35519	SECHSKANTSCHRAUBE	4	
04	66175	LEISTE	1	Bis SN 112488
05	96293	ABDECKUNG	1	INCL KEY 4
06	90642	FOERDERSCHNECKE	2	
07	04615	SICHERUNGSMUTTER	AR	
08	92267	FOERDERSCHNECKE	1	LH
09	03M7152	SCHRAUBE	6	
10	85570	ABDECKUNG	1	
11	04220	SECHSKANTSCHRAUBE	6	
12	03734	FEDERRING	AR	
13	04741	UNTERLEGSCHNEIBE	AR	
14	04734	SECHSKANTSCHRAUBE	AR	
15	05823	UNTERLEGSCHNEIBE	AR	
16	82978	SCHRAUBE	AR	
17	92268	FOERDERSCHNECKE	1	RH
18	76680	STUETZE	1	
19	04696	SICHERUNGSMUTTER	AR	
20	05497	UNTERLEGSCHNEIBE	AR	
21	76678	LASCHE	5	
22	33671	SECHSKANTSCHRAUBE	10	
23	05505	UNTERLEGSCHNEIBE	AR	
24	76665	OESE	1	
25	03532	SPLINT	2	
26	76679	BOLZEN	1	
27	32279	SECHSKANTSCHRAUBE	2	
28	12029	FEDERRING	AR	
29	03740	SECHSKANTSCHRAUBE	2	
30	04201	FEDERRING	AR	
31	04221	MUTTER	6	
32	12123	UNTERLEGSCHNEIBE	6	
34	28919	UNTERLEGSCHNEIBE	6	

Teilerspitzen

Blatt-Nr.: 186_00050

Ausgabe: 0802



KM000386

Teilerspitzen

Blatt-Nr.: 186_00051

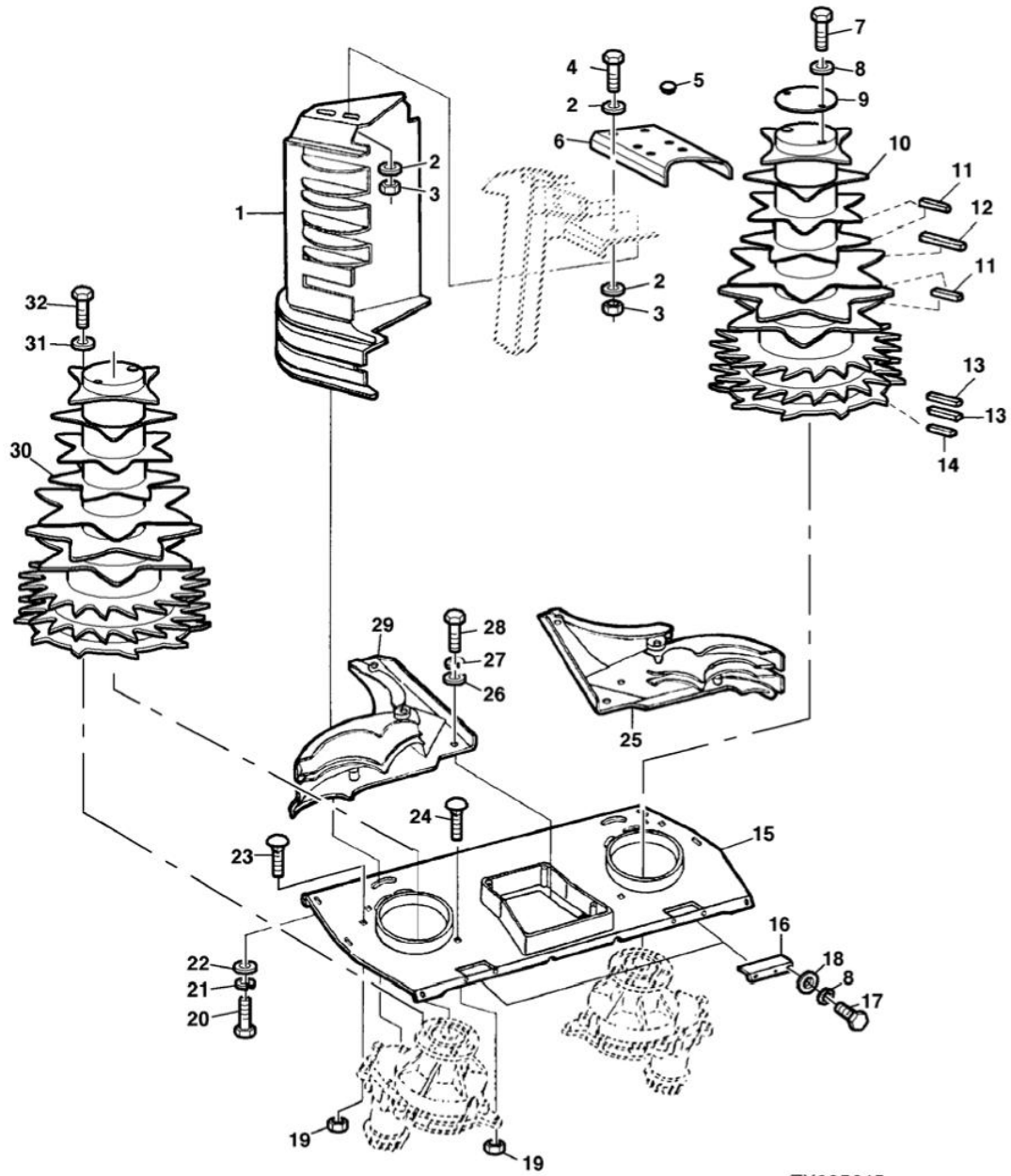
Ausgabe: 0802

Bild-Nr.	Ersatz- Teil-Nr.	Benennung	Stückz pr. Gr.	Bemerkung
01	93635	ABDECKUNG	1	LH
	93636	ABDECKUNG	1	RH
02	71878	SPERRKANTSCHLEIBE	AR	
03	04734	SECHSKANTSCHRAUBE	AR	
04	76782	DECKEL	2	
05	04735	UNTERLEGSCHLEIBE	AR	
06	76783	TEILERSPITZE	1	
07	38348	SCHRAUBE	AR	
08	76530	STUETZE	2	
09	04218	FEDERRING	AR	
10	30096	SECHSKANTSCHRAUBE	6	
11	04696	SICHERUNGSMUTTER	AR	
12	05497	UNTERLEGSCHLEIBE	20	
13	76678	LASCHE	5	
14	33671	SECHSKANTSCHRAUBE	10	
15	75940	FUEHRUNG	1	LH
	75941	FUEHRUNG	1	RH
16	36254	SCHRAUBE	10	
17	32278	SICHERUNGSMUTTER	10	
18	75945	TEILERSPITZE	3	
19	76790	TEILERSPITZE	1	
20	03422	SICHERUNGSMUTTER	AR	
21	12051	UNTERLEGSCHLEIBE	AR	

Schrägfördertrommel

Blatt-Nr.: 186_00052

Ausgabe: 0704



ZX035645

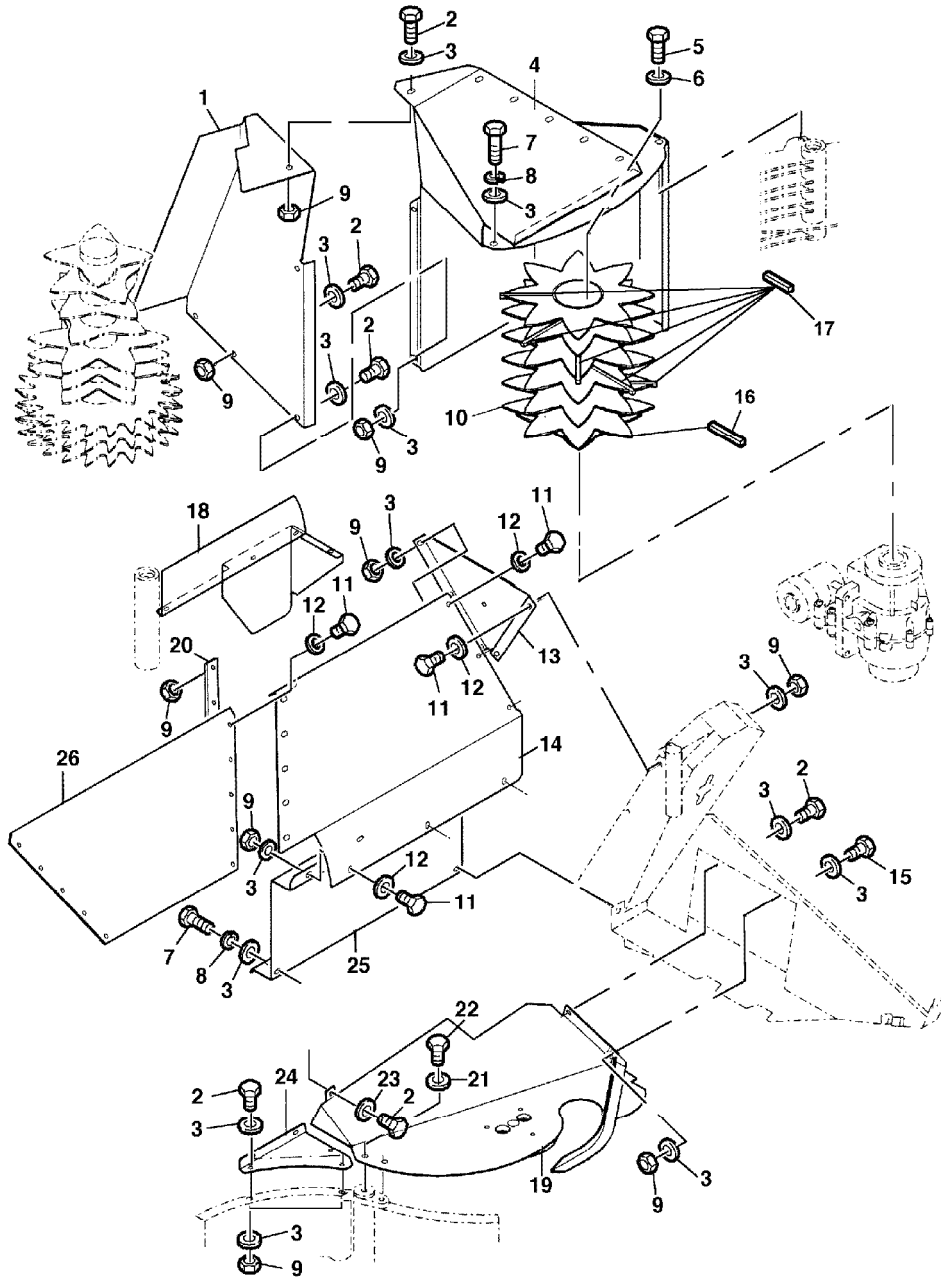
Schrägfördertrommel

Blatt-Nr.: 186_00053

Ausgabe: 0704

Bild-Nr.	Ersatz- Teil-Nr.	Benennung	Stückz pr. Gr.	Bemerkung
01	74561	ABSTREIFER	1	LH
	74562	ABSTREIFER	1	RH
02	05823	UNTERLEGSCHIEBE	8	
03	04615	SICHERUNGSMUTTER	8	
04	04734	SECHSKANTSCHRAUBE	AR	
05	76780	STOPFEN	4	
06	92117	DECKEL	2	
07	52854	SECHSKANTSCHRAUBE	4	
08	03734	FEDERRING	4	
09	77421	DECKEL	2	
10	85824	TROMMEL	1	LH
11	72847	RAEUMER	8	
12	67270	RAEUMER	2	
13	67264	RAEUMER	4	
14	68504	RAEUMER	2	
15	72061	DECKEL	1	
16	76807	WINKEL	2	
17	05639	SECHSKANTSCHRAUBE	4	
18	04741	UNTERLEGSCHIEBE	4	
19	14M7659	SICHERUNGSMUTTER	AR	
20	08099	SECHSKANTSCHRAUBE	6	
21	04218	FEDERRING	6	
22	55191	UNTERLEGSCHIEBE	6	
23	03M7429	SCHRAUBE	4	M8x60
24	19M9687	SECHSKANTSCHRAUBE	2	M8x45
	19M9629	SECHSKANTSCHRAUBE	2	M8x50
25	85587	FUEHRUNG	1	LH
26	12123	UNTERLEGSCHIEBE	6	
27	04201	FEDERRING	6	
28	03740	SECHSKANTSCHRAUBE	6	
29	85588	FUEHRUNG	1	RH
30	85825	TROMMEL	1	RH
31	72740	FEDERRING	12	
32	04227	SECHSKANTSCHRAUBE	12	

Querfördertrommel und Außentisch



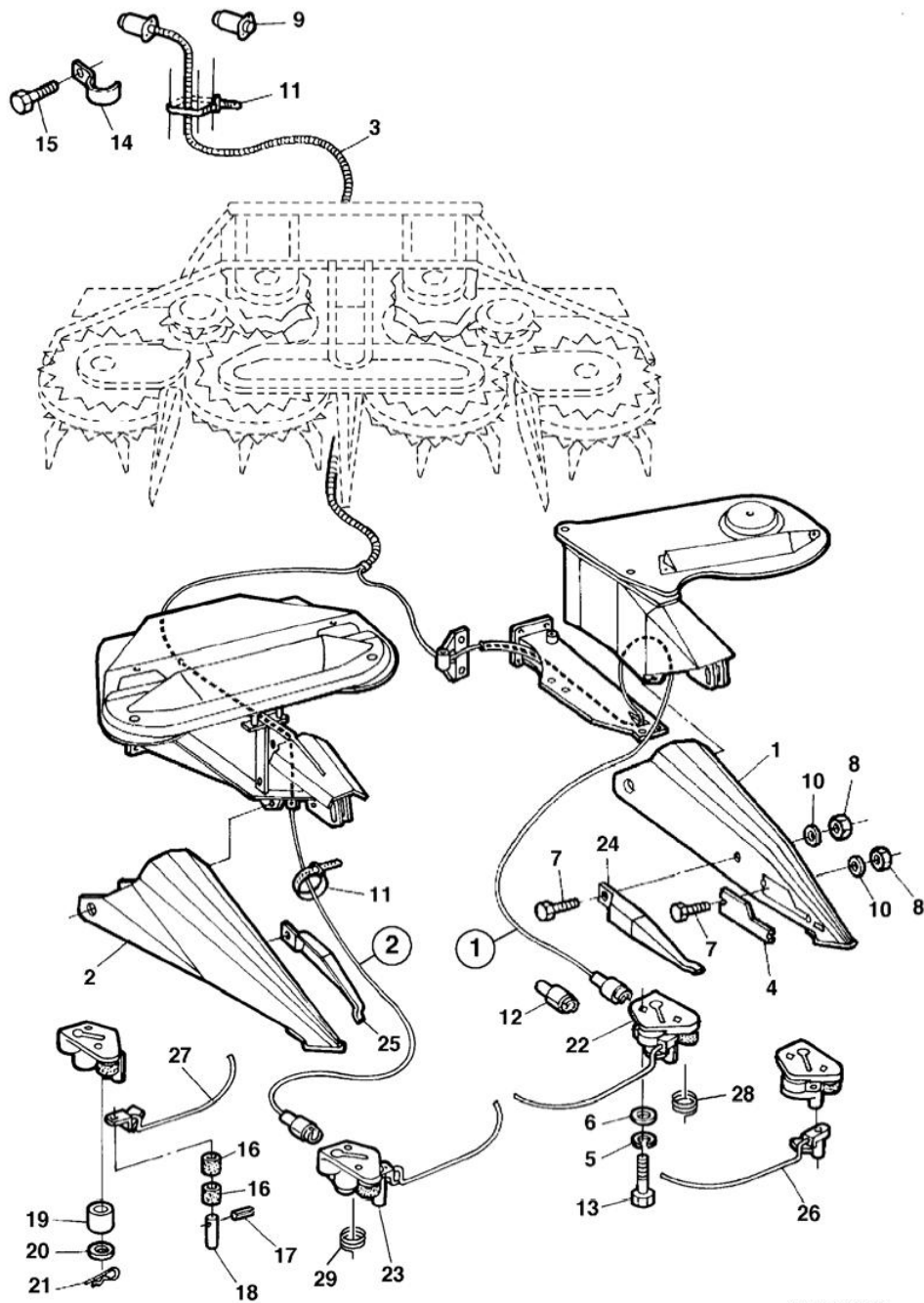
Querfördertrommel und Außentisch

Bild-Nr.	Ersatz- Teil-Nr.	Benennung	Stückz pr. Gr.	Bemerkung
01	73523	SCHUTZ	1	LH
	73524	SCHUTZ	1	RH
02	04220	SECHSKANTSCHRAUBE	16	
03	04741	UNTERLEGSCHLEIBE	AR	
04	73531	SCHUTZ	1	LH
	73532	SCHUTZ	1	RH
05	04227	SECHSKANTSCHRAUBE	12	
06	72740	SPERRKANTSCHLEIBE	12	
07	56547	SECHSKANTSCHRAUBE	10	
08	03734	FEDERRING	AR	
09	03422	SICHERUNGSMUTTER	AR	
10	72850	TROMMEL	2	
11	51967	SCHRAUBE	42	
12	12051	UNTERLEGSCHLEIBE	AR	
13	73378	SCHUTZ	1	LH bis SN 113203
	73379	SCHUTZ	1	RH bis SN 113203
14	95613	SCHUTZ	1	LH INCL KEY 13
	95614	SCHUTZ	1	RH INCL KEY 13
15	04225	SECHSKANTSCHRAUBE	2	
16	72847	RAEUMER	2	
17	88596	RAEUMER	12	
18	74445	SCHUTZ	1	LH
	74446	SCHUTZ	1	RH
19	93628	ABDECKUNG	1	LH
	93629	ABDECKUNG	1	RH
20	73262	VERSTAERKUNG	2	
21	71878	SPERRKANTSCHLEIBE	4	
22	08099	SECHSKANTSCHRAUBE	4	
23	12051	UNTERLEGSCHLEIBE	AR	
24	74451	SCHUTZ	1	LH
	74452	SCHUTZ	1	RH
25	74300	SCHUTZ	2	
26	86730	ABDECKUNG	2	

Lenkhilfe

Blatt-Nr.: 186_00056

Ausgabe: 0704



KM000066

Lenkhilfe

Blatt-Nr.: **186_00057**

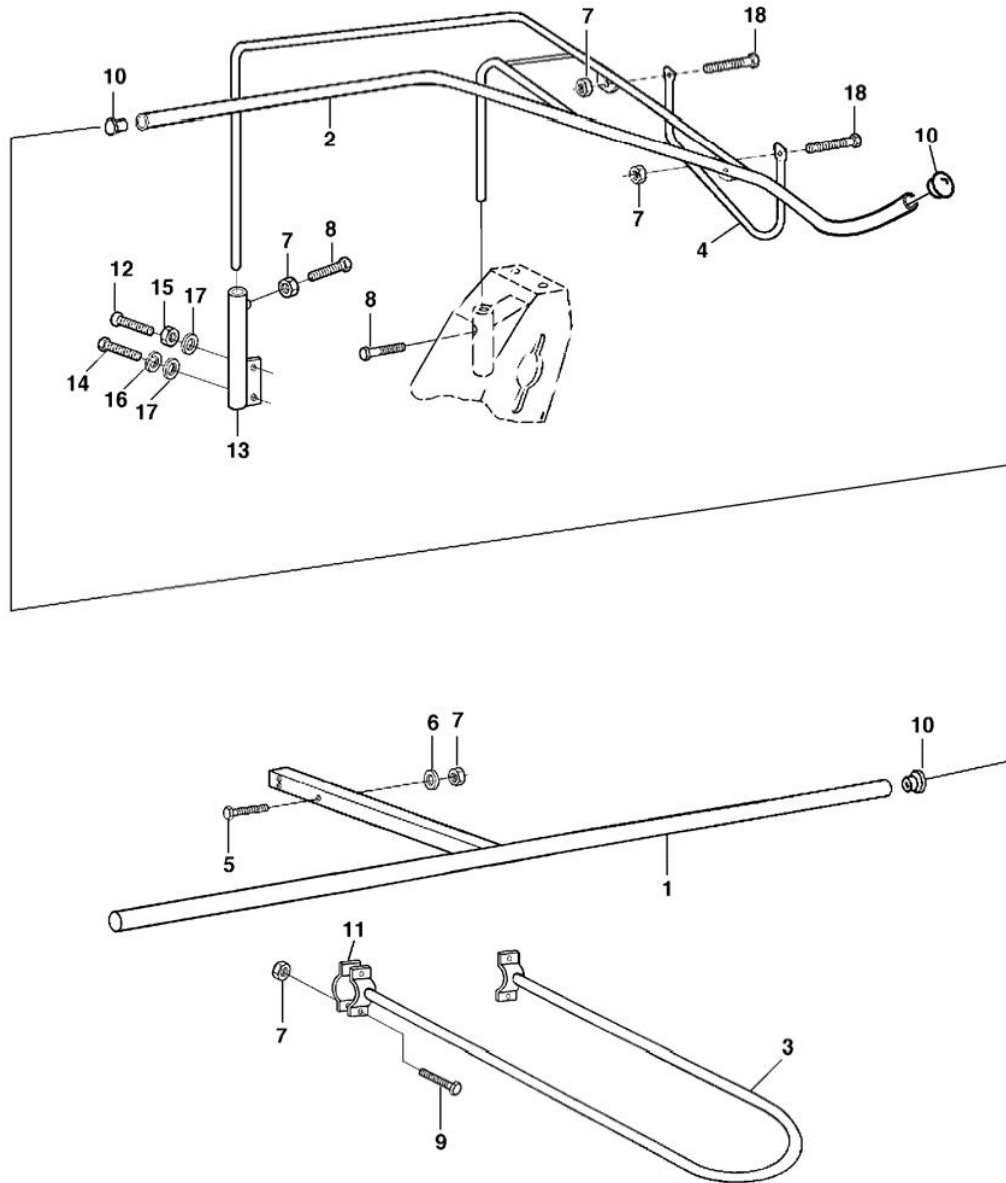
Ausgabe: 0704

Bild-Nr.	Ersatz- Teil-Nr.	Benennung	Stückz pr. Gr.	Bemerkung
01	76790	TEILERSPITZE	1	LH
02	76783	TEILERSPITZE	1	
03	67191	KABELBAUM	1	MARKED 1, 2
04	76782	DECKEL	2	
05	03734	FEDERRING	4	
06	04741	UNTERLEGSCHIEBE	AR	
07	38348	SCHRAUBE	8	
08	03422	SICHERUNGSMUTTER	8	
09	35363	STECKER	1	
	LCA62305	STECKER	1	TYP CLAAS 494
10	12051	UNTERLEGSCHIEBE	AR	
11	44646	KABELBINDER	AR	LGTH = 190 MM
	48414	KABELBINDER	AR	LGTH = 711 MM
12	57298	ELEKTR. STECKVERBINDUNG	2	
13	28944	SCHRAUBE	4	
14	60124	KLEMME	2	
15	04628	SECHSKANTSCHRAUBE	2	
16	70787	BUECHSE	4	
17	03417	SPANNSTIFT	2	
18	70788	STIFT	2	
19	57904	BUECHSE	2	
20	05497	UNTERLEGSCHIEBE	2	
21	36348	SPLINT	2	
22	83529	TASTSYSTEM KPL. ANALOG	1	LH
	83531	TASTSYSTEM KPL. DIGITAL	1	LH
23	83530	TASTSYSTEM KPL. ANALOG	1	RH
	83532	TASTSYSTEM KPL. DIGITAL	1	RH
24	83533	ABWEISER	1	LH
25	83534	ABWEISER	1	RH
26	83527	TASTHEBEL	1	LH
27	83528	TASTHEBEL	1	RH
28	89938	DREHFEDER	1	LH
29	89939	DREHFEDER	1	RH
...	73027	LENKSYSTEM KPL. ANALOG	1	CLAAS , Mengele , FX , CX
...	79950	LENKSYSTEM KPL. DIGITAL	1	CLAAS 830,850,870,890,900

Vordruckbügel

Blatt-Nr.: 186_00058

Ausgabe: 0704



KM000239

Vordruckbügel

Blatt-Nr.: 186_00059

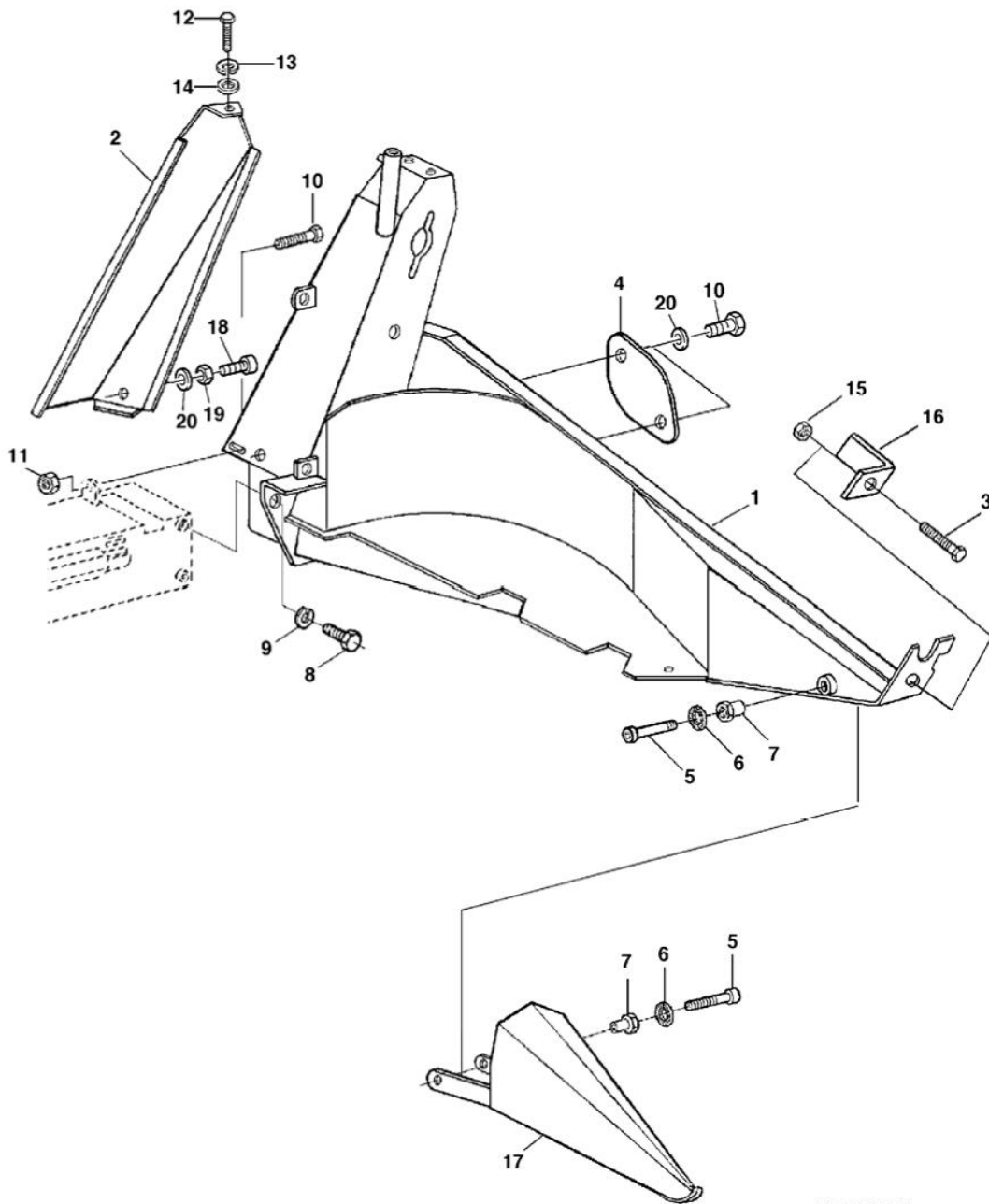
Ausgabe: 0704

Bild-Nr.	Ersatz- Teil-Nr.	Benennung	Stückz pr. Gr.	Bemerkung
01	80912	BUEGEL	1	
02	87121	BUEGEL	1	LH
	87122	BUEGEL	1	RH
03	74265	BUEGEL	1	
04	74253	SCHUTZ	2	
05	30262	SECHSKANTSCHRAUBE	2	
06	04735	UNTERLEGSCHIEBE	4	
07	04615	SICHERUNGSMUTTER	16	
08	37485	SECHSKANTSCHRAUBE	4	
09	46240	SCHRAUBE	4	
10	66151	STOPFEN	6	
11	16300	KLEMME	2	
12	65184	SCHRAUBE	2	
13	74250	RAHMENROHR	2	
14	04202	SECHSKANTSCHRAUBE	2	
15	04205	MUTTER	2	
16	04201	FEDERRING	2	
17	05497	UNTERLEGSCHIEBE	4	
18	19M9640	SECHSKANTSCHRAUBE	4	

Blattheber

Blatt-Nr.: 186_00060

Ausgabe: 0704



KM000079

Blattheber

Blatt-Nr.: 186_00061

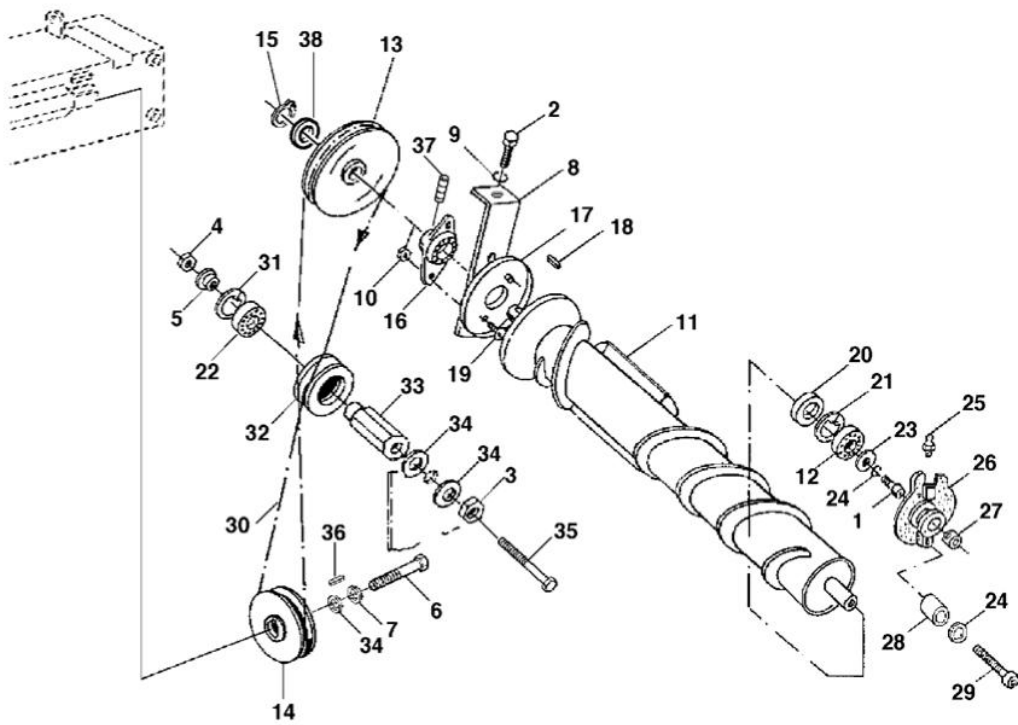
Ausgabe: 0704

Bild-Nr.	Ersatz- Teil-Nr.	Benennung	Stückz pr. Gr.	Bemerkung
01	74856	STUETZE	1	LH
	74857	STUETZE	1	RH
02	72091	DECKEL	1	LH
	72092	DECKEL	1	RH
03	33671	SECHSKANTSCHRAUBE	2	
04	74245	DECKEL	2	
05	64556	SCHRAUBE	4	
06	42074	SCHNORRSICHERUNG	4	
07	71308	BUECHSE	4	
08	04227	SECHSKANTSCHRAUBE	4	
09	04201	FEDERRING	4	
10	04734	SECHSKANTSCHRAUBE	10	
11	04615	SICHERUNGSMUTTER	2	
12	05639	SECHSKANTSCHRAUBE	4	
13	03734	FEDERRING	4	
14	12051	UNTERLEGSSCHEIBE	2	
15	04696	SICHERUNGSMUTTER	2	
16	72134	WINKEL	2	
17	67550	TEILERSPITZE	1	LH
	67551	TEILERSPITZE	1	RH
18	42149	SCHRAUBE	2	
19	04221	MUTTER	2	
20	71878	SPERRKANTSCHRAUBE	10	

Halmteiler

Blatt-Nr.: 186_00062

Ausgabe: 0704



KM000068

Halmteiler

Blatt-Nr.: 186_00063

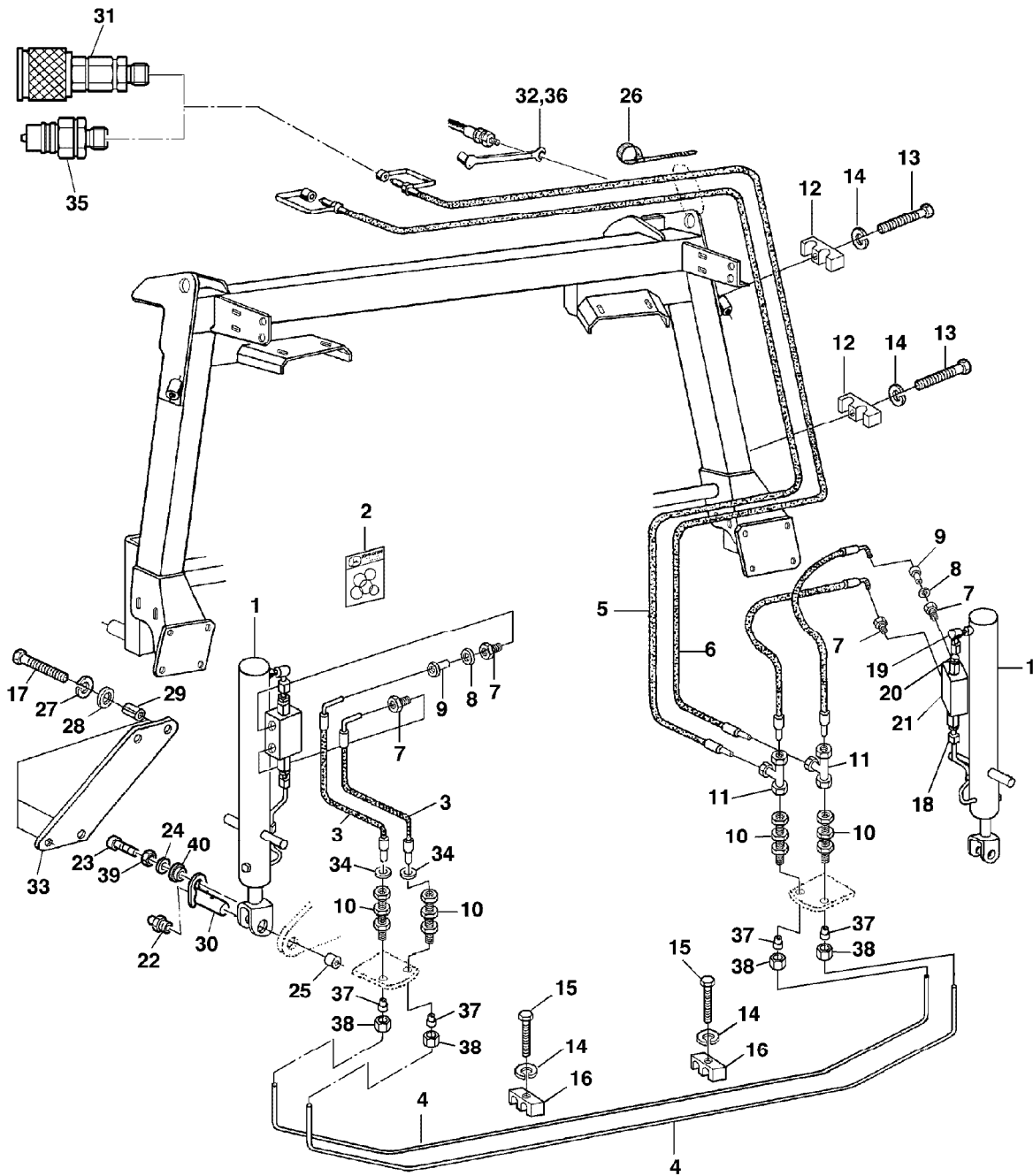
Ausgabe: 0704

Bild-Nr.	Ersatz- Teil-Nr.	Benennung	Stückz pr. Gr.	Bemerkung
01	35398	SCHRAUBE	2	
02	49694	SECHSKANTSCHRAUBE	2	
03	67561	BUECHSE	2	
04	04696	SICHERUNGSMUTTER	2	
05	53340	BUECHSE	2	
06	04227	SECHSKANTSCHRAUBE	4	
07	04201	FEDERRING	4	
08	67535	BUEGEL	2	
09	05823	UNTERLEGSCHIEBE	2	
10	03422	SICHERUNGSMUTTER	4	
11	67554	SCHNECKENGANG	1	LH
	67555	SCHNECKENGANG	1	RH
12	12786	KUGELLAGER	2	
13	71643	RIEMENSCHIEBE	2	
14	71644	RIEMENSCHIEBE	2	
15	41499	SICHERUNGSRING	2	
16	64251	LAGERGEHAEUSE (MIT LAGER)	2	
17	67160	KAPPE	2	
18	64088	KEIL	2	
19	04738	SCHRAUBE	4	
20	48722	RADIALDICHRING	2	
21	57358	SICHERUNGSRING	2	
22	34264	KUGELLAGER	2	
23	55191	UNTERLEGSCHIEBE	2	
24	40940	FEDERRING	4	
25	53182	SCHMIERNIPPEL	2	
26	57357	LAGERGEHAEUSE (OHNE LAGER)	2	
27	42782	ABLASSSTOPFEN	2	
28	12528	DISTANZROHR	2	
29	41261	SCHRAUBE	2	
30	72100	KEILRIEMEN	2	
31	05537	SICHERUNGSRING	2	
32	53339	SPANNROLLE	2	
33	72089	BUECHSE	2	
34	37314	UNTERLEGSCHIEBE	6	
35	04204	SECHSKANTSCHRAUBE	2	
36	71855	KEIL	2	
37	78125	STELLSCHRAUBE	AR	
38	27799	PASSSCHIEBE	2	

Hydraulische Aushebung

Blatt-Nr.: 186_00064

Ausgabe: 1104



KM000900

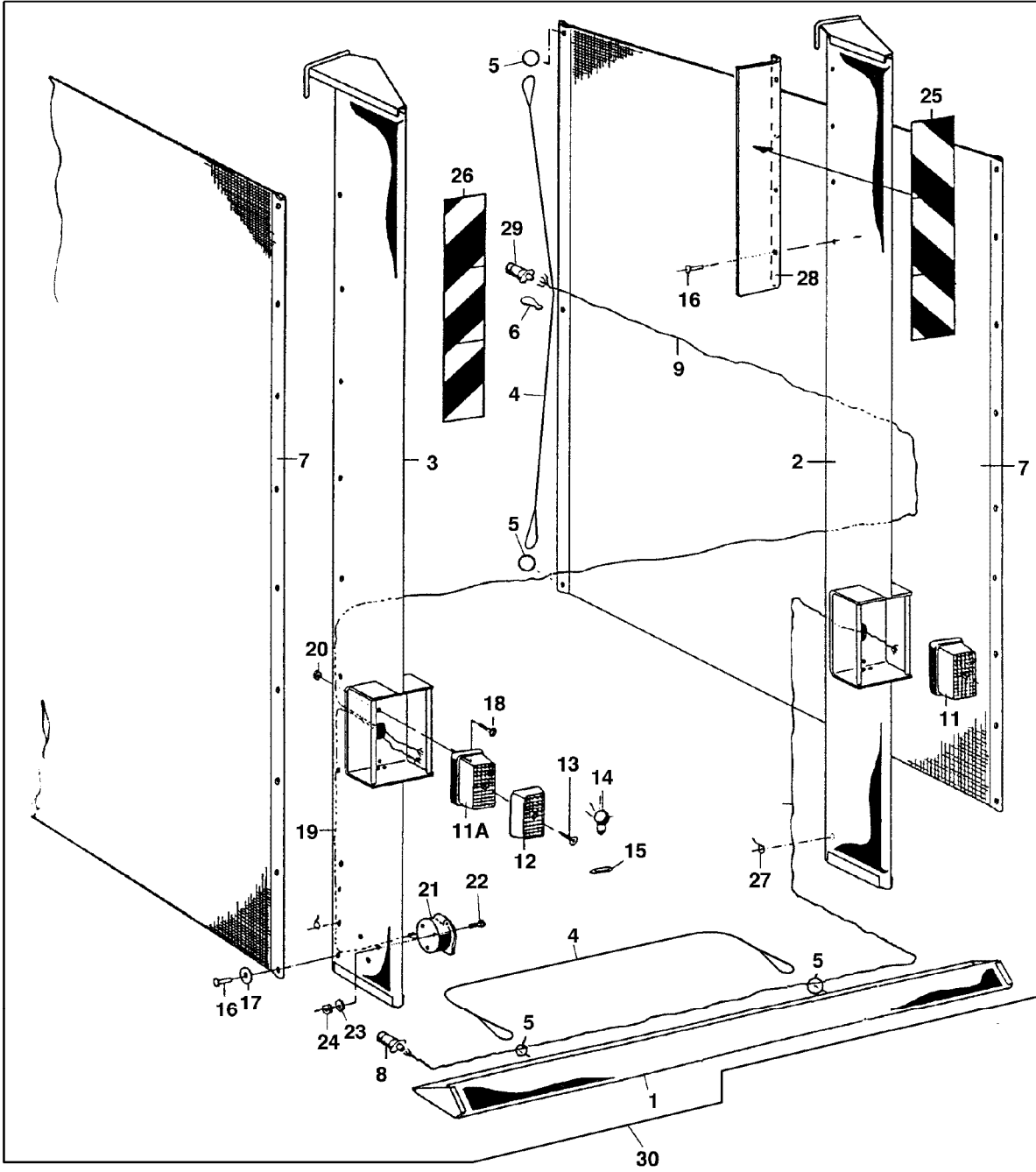
Hydraulische Aushebung

Blatt-Nr.: 186_00065

Ausgabe: 1104

Bild-Nr.	Ersatz- Teil-Nr.	Benennung	Stückz pr. Gr.	Bemerkung
01	71565	HYDRAULIKZYLINDER	2	
02	71566	HYDR.ZYLINDER-REP.SATZ	2	FOR 71565
03	51442	HYDRAULIKSCHLAUCH	4	
04	LCA86252	HYDRAULIKSCHLAUCH	2	
05	68473	HYDRAULIKSCHLAUCH KPL. ROT	1	CLAAS
	55405	HYDRAULIKSCHLAUCH KPL. ROT	1	FX , CX , KRONE
06	LCA96490	HYDRAULIKSCHLAUCH KPL. BLAU	1	CLAAS (INCL. KUGELHAHN)
	65545	HYDRAULIKSCHLAUCH KPL. BLAU	1	FX , CX , KRONE
07	40165	FITTING	4	
08	40287	O-RING	2	
09	64956	DROSSEL	2	
10	74848	ANSCHLUSSVERSCHRAUBUNG	4	
11	51184	FITTING	2	
12	42629	KLEMME	2	
13	12050	SECHSKANTSCHRAUBE	2	
14	03455	FEDERRING	4	
15	03458	SECHSKANTSCHRAUBE	2	
16	63603	KLEMME	2	
17	54131	SECHSKANTSCHRAUBE	6	
18	67043	FITTING	2	
19	67044	FITTING	2	
20	66910	FITTING	2	
21	67042	RUECKSCHLAGVENTIL	2	
22	58M7017	SCHMIERNIPPEL	2	
23	19M9951	SCHRAUBE	2	
24	LCA84221	SPERRKANTSCHNEIBE	2	
25	45211	BUECHSE	2	
26	44646	KABELBINDER	AR	
27	04201	FEDERRING	4	
28	05497	UNTERLEGSCHNEIBE	4	
29	69756	SPANNSTIFT	4	
30	LCA96781	BOLZEN	2	
31	68467	HYDRAULIK-KUPPLUNGSSTUECKER	2	CLAAS
32	68462	STAUBSCHUTZ ROT	1	CLAAS
	68463	STAUBSCHUTZ BLAU	1	CLAAS
33	74303	PLATTE	2	
34	28919	UNTERLEGSCHNEIBE	AR	
35	48680	HYDRAULIK-KUPPLUNGSSTUECKER	2	FX , CX , KRONE
36	04409	STAUBSCHUTZ ROT	1	FX , CX , KRONE
	39987	STAUBSCHUTZ BLAU	1	FX , CX , KRONE
37	LCA28031	STUETZHUELSE	4	
38	LCA28071	UEBERWURFMUTTER	4	
39	14M7624	MUTTER	2	
40	LCA104958	BUCHSE	2	

Unfallschutz – Beleuchtung



KM000898

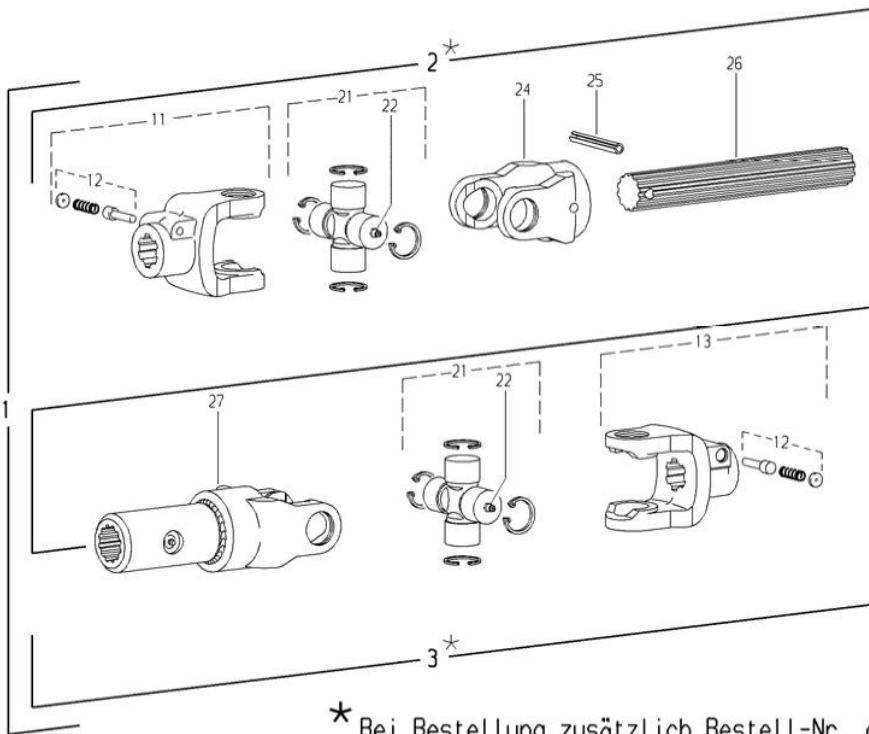
Unfallschutz – Beleuchtung

Bild-Nr.	Ersatz- Teil-Nr.	Benennung	Stückz pr. Gr.	Bemerkung
01	73558	SCHUTZ	1	
02	77697	SCHUTZ	1	LH
03	77698	SCHUTZ	1	RH
04	LCA90040	GUMMISEIL	3	
05	38941	RING	6	
06	LCA06177	KARABINERHAKEN	2	
07	72358	SCHUTZ	2	
08	14902	ELEKTR. STECKVERBINDUNG	1	
09	66387	KABEL	1	
10	73682	KABEL	1	
11	65299	BLINKLEUCHTE	2	
12	65890	STREUSCHEIBE	2	
13	65891	SCHRAUBE	2	
14	28186	GLUEHLAMPE	2	
15	28187	GLUEHLAMPE	2	
16	46864	NIET	22	
17	12053	UNTERLEGSCHIEBE	16	
18	53833	SCHRAUBE	4	
19	73681	KABELBAUM	1	
20	66384	SICHERUNGSMUTTER	4	
21	14903	ELEKTR. STECKVERBINDUNG	1	
22	72420	SCHRAUBE	3	
23	38484	UNTERLEGSCHIEBE	3	
24	59406	SICHERUNGSMUTTER	3	
25	62402	WARNBILDZEICHEN	3	
26	62403	WARNBILDZEICHEN	3	
27	44646	KABELBINDER	2	
28	77694	BLECH	2	
29	35363	ELEKTR. STECKVERBINDUNG	1	
30	74471	UNFALLSCHUTZ KPL.	1	

Gelenkwelle CLAAS 491 - 492

Blatt-Nr.: 186_00068

Ausgabe: 0905



* Bei Bestellung zusätzlich Bestell-Nr. der Position 1 angeben !
 When ordering, part No. of item 1 must also be indicated !
 En cas de commande, indiquer aussi la référence du repère 1 !

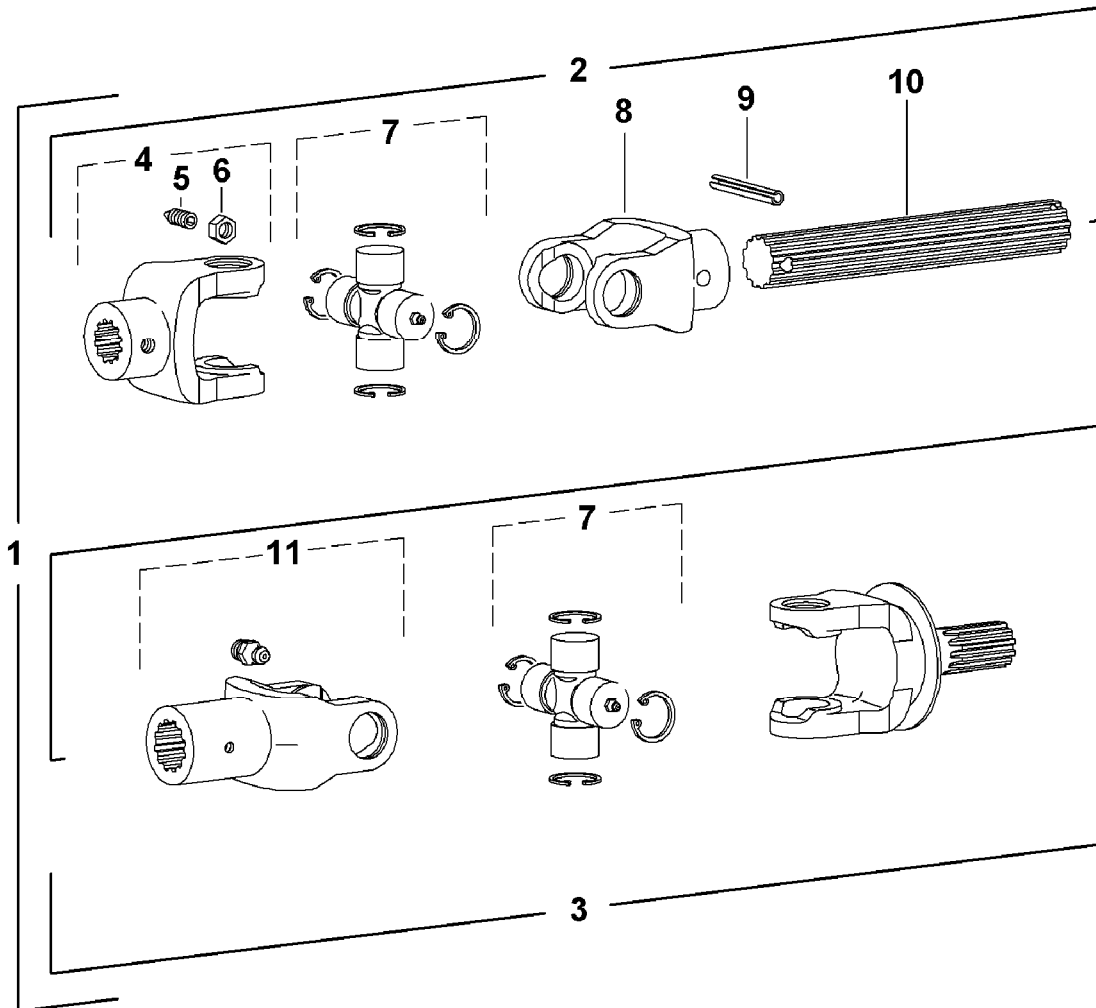
KE000032

Bild-Nr.	Ersatz-Teil-Nr.	Benennung	Stückz pr. Gr.	Bemerkung
01	83277	GELENKWELLE	1	Bis SN 111801
	LCA99002	GELENKWELLE	1	Ab SN 111802
02	87591	GELENKWELLENHAELFTE	1	Bis SN 111801
	LCA99001	GELENKWELLENHAELFTE	1	Ab SN 111802
03	81266	GELENKWELLENHAELFTE	1	
11	68442	AUFSTECKGABEL	1	
12	50501	SCHIEBESTIFT	2	
21	66525	KREUZGARNITUR	2	
22	46357	SCHMIERNIPPEL	2	
24	68445	RILLENGABEL	1	
25	12346	SPANNHUELSE	1	
26	85629	PROFILWELLE	1	
27	71629	WELLENGABEL	1	

Gelenkwelle CLAAS 493 – 494

Blatt-Nr.: 186_00069

Ausgabe: 0808



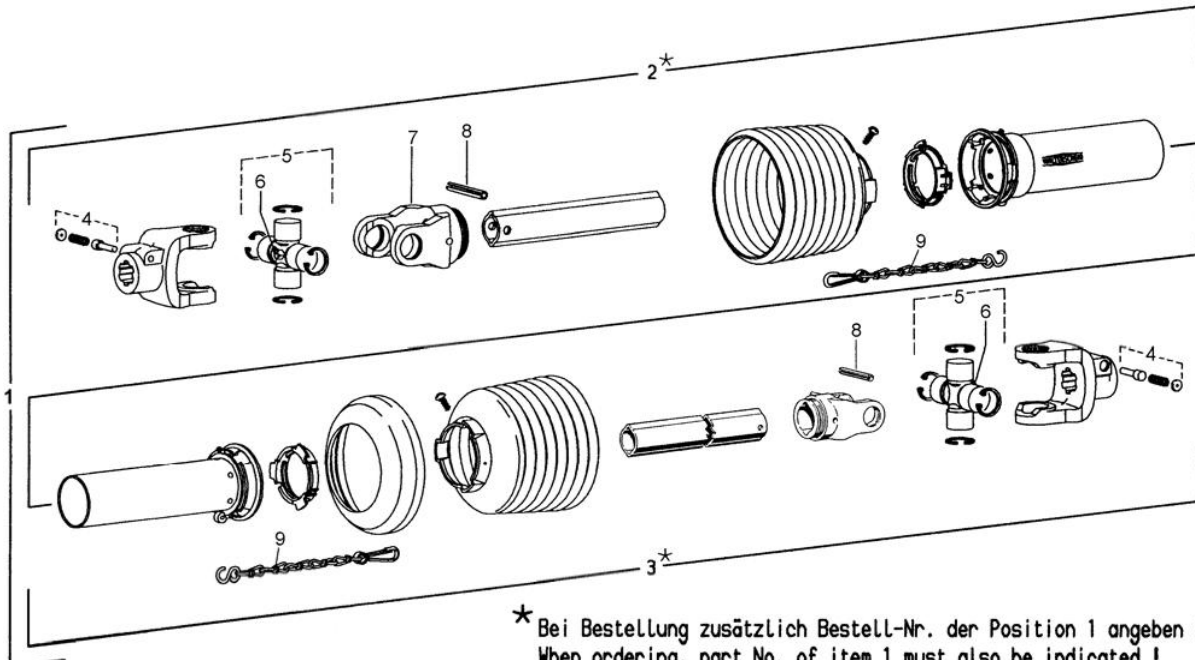
KE000102

Bild-Nr.	Ersatz-Teil-Nr.	Benennung	Stückz pr. Gr.	Bemerkung
01	LCA96503	GELENKWELLE	1	
02	LCA96059	GELENKWELLENHAELFTE	1	
03	LCA96060	GELENKWELLENHAELFTE	1	
04	LCA89942	NABENGABEL KPL.	1	
05	LCA89169	GEWINDESTIFT	1	
06	14M7670	MUTTER	1	
07	LCA85627	KREUZGARNITUR	2	
08	LCA85628	NABENGABEL	1	
09	12155	SPANNHUELSE	1	
10	LCA68446	PROFILWELLE	1	
11	LCA89171	NABENGABEL	1	

Gelenkwelle Mengele

Blatt-Nr.: 186_00070

Ausgabe: 0704



* Bei Bestellung zusätzlich Bestell-Nr. der Position 1 angeben !
 When ordering, part No. of item 1 must also be indicated !
 En cas de commande, indiquer aussi la référence du repère 1 !

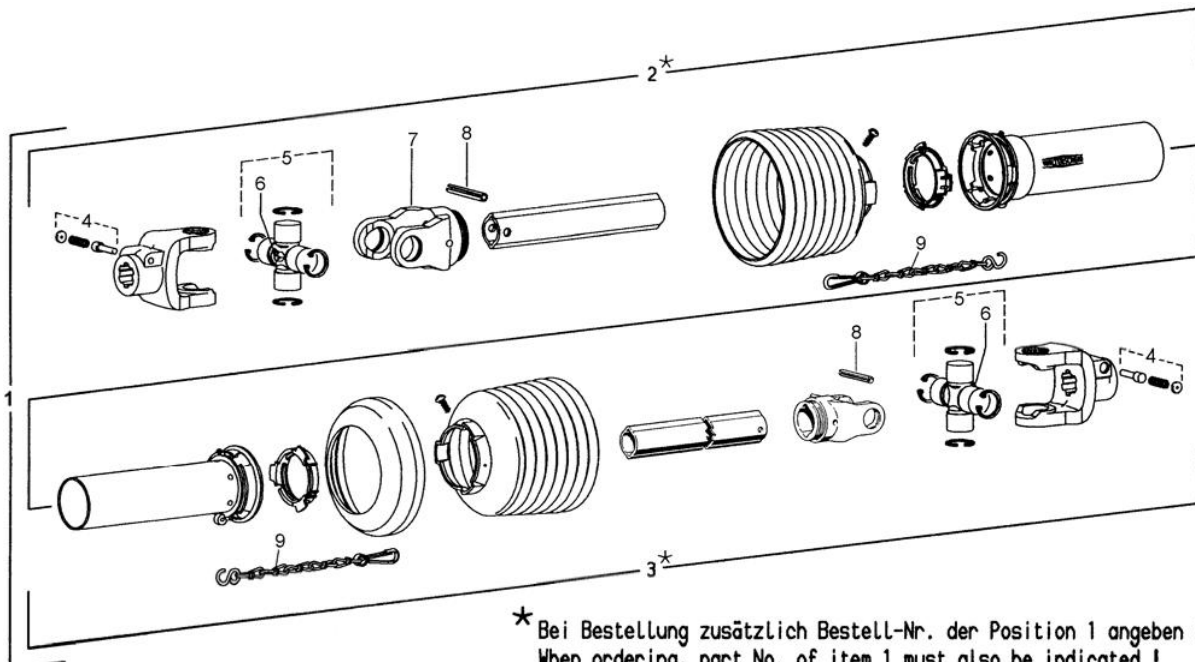
KE000033

Bild-Nr.	Ersatz-Teil-Nr.	Benennung	Stückz pr. Gr.	Bemerkung
01	65889	GELENKWELLE	1	
02	66518	INNERE GELENKWELLENHAELFTE	1	
03	66519	AEUSSERE GELENKWELLENHAELFTE	1	
04	50501	SCHIEBESTIFT KPL.	2	
05	40501	KREUZGARNITUR	2	
06	50822	SCHMIERNIPPEL	2	
07	40503	RILLENGABEL	1	
08	12155	SPANNHUELSE	2	
09	12371	HALTEKETTE	2	

Gelenkwelle Mengele

Blatt-Nr.: 186_00071

Ausgabe: 0704



* Bei Bestellung zusätzlich Bestell-Nr. der Position 1 angeben !
 When ordering, part No. of item 1 must also be indicated !
 En cas de commande, indiquer aussi la référence du repère 1 !

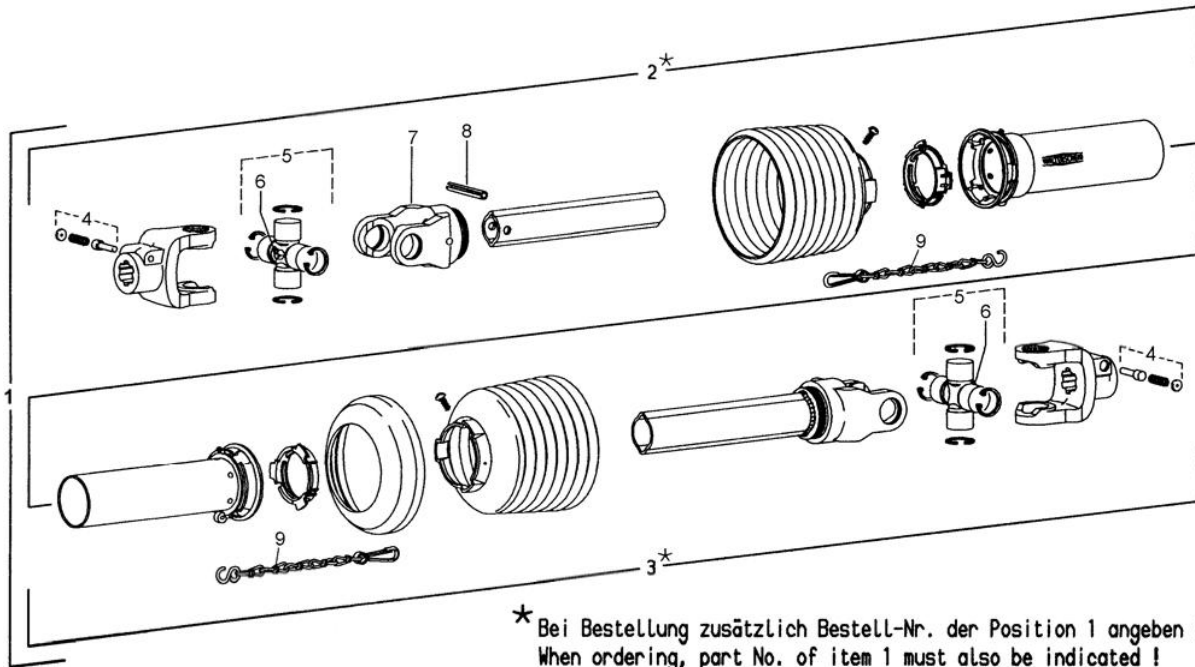
KE000033

Bild-Nr.	Ersatz-Teil-Nr.	Benennung	Stückz pr. Gr.	Bemerkung
01	71028	GELENKWELLE	1	
02	72307	INNERE GELENKWELLENHAELFTE	1	
03	72308	AEUSSERE GELENKWELLENHAELFTE	1	
04	50501	SCHIEBESTIFT KPL.	2	
05	40501	KREUZGARNITUR	2	
06	50822	SCHMIERNIPPEL	2	
07	40503	RILLENGABEL	1	
08	12155	SPANNHUELSE	2	
09	12371	HALTEKETTE	2	

Gelenkwelle FX

Blatt-Nr.: 186_00072

Ausgabe: 0704



KE000014

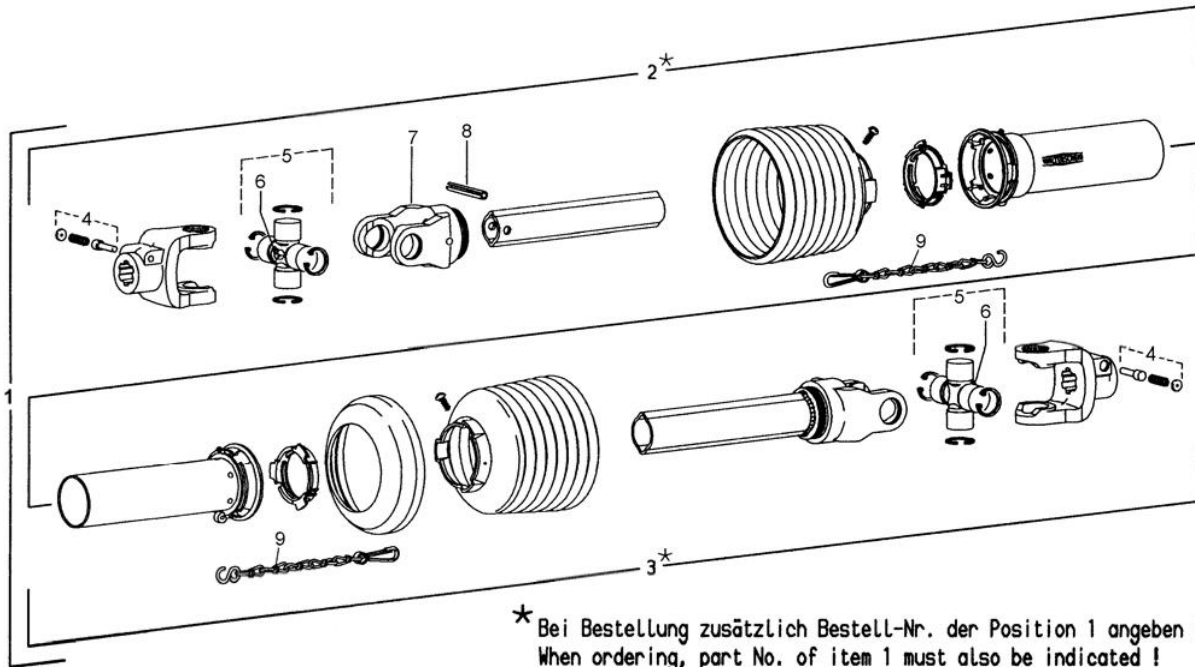
* Bei Bestellung zusätzlich Bestell-Nr. der Position 1 angeben !
 When ordering, part No. of item 1 must also be indicated !
 En cas de commande, indiquer aussi la référence du repère 1 !

Bild-Nr.	Ersatz- Teil-Nr.	Benennung	Stückz pr. Gr.	Bemerkung
01	69250	GELENKWELLE	1	
02	69768	INNERE GELENKWELLENHAELFTE	1	
03	69765	AEUSSERE GELENKWELLENHAELFTE	1	
04	50501	SCHIEBESTIFT KPL.	2	
05	40501	KREUZGARNITUR	2	
06	50822	SCHMIERNIPPEL	2	
07	40503	RILLENGABEL	1	
08	12155	SPANNHUELSE	1	
09	12371	HALTEKETTE	2	

Gelenkwelle CX

Blatt-Nr.: 186_00073

Ausgabe: 0704



* Bei Bestellung zusätzlich Bestell-Nr. der Position 1 angeben !
 When ordering, part No. of item 1 must also be indicated !
 En cas de commande, indiquer aussi la référence du repère 1 !

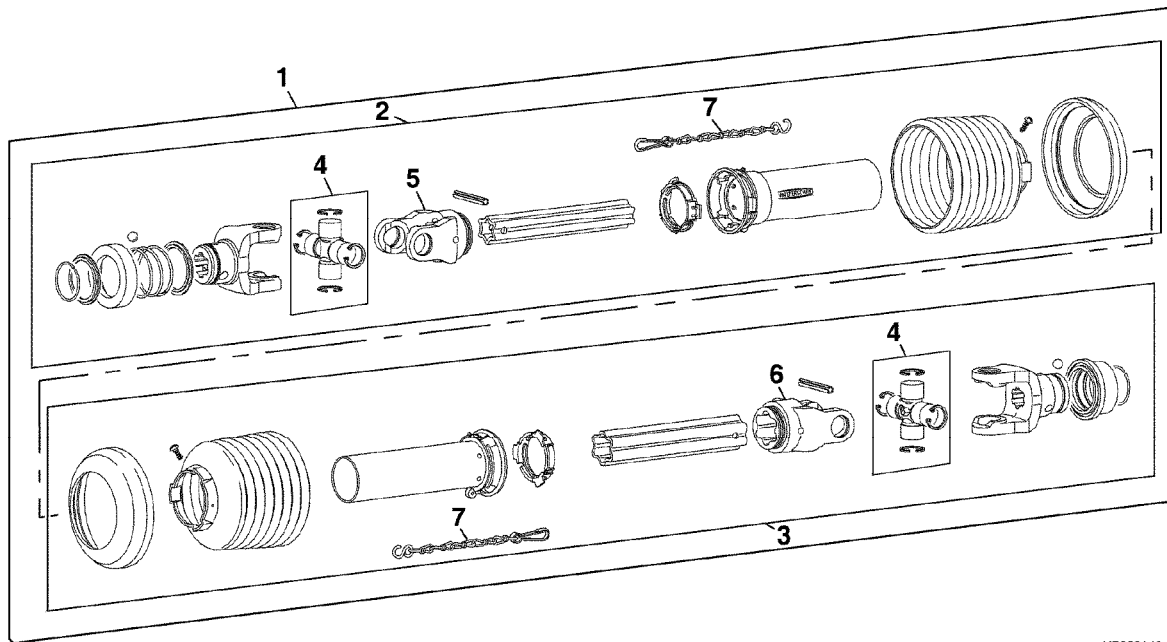
KE000014

Bild-Nr.	Ersatz-Teil-Nr.	Benennung	Stückz pr. Gr.	Bemerkung
01	84750	GELENKWELLE	1	
02	85607	INNERE GELENKWELLENHAELFTE	1	
03	85613	AEUSSERE GELENKWELLENHAELFTE	1	
04	50502	SCHIEBESTIFT KPL.	2	
05	40501	KREUZGARNITUR	2	
06	50822	SCHMIERNIPPEL	2	
07	40503	RILLENGABEL	1	
08	12155	SPANNHUELSE	1	
09	12371	HALTEKETTE	2	

Gelenkwelle KRONE

Blatt-Nr.: 186_00074

Ausgabe: 0704



KE000146

Bild-Nr.	Ersatz-Teil-Nr.	Benennung	Stückz pr. Gr.	Bemerkung
01	LCA97156	GELENKWELLE MIT SCHUTZ	1	
02	LCA94843	INNERE GELENKWELLENHAELFTE	1	
03	LCA94844	AEUSSERE GELENKWELLENHAELFTE	1	
04	48316	KREUZGARNITUR KPL.	2	
05	48497	RILLENGABEL	1	
06	48498	RILLENGABEL	1	
07	12371	HALTEKETTE	2	

Reibkupplung M = 800 Nm

Blatt-Nr.: 186_00075

Ausgabe: 0704

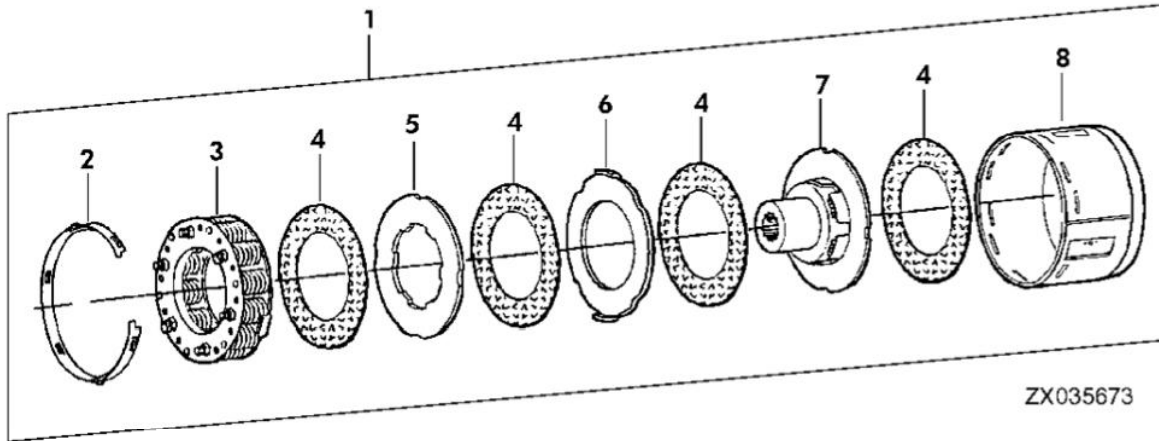
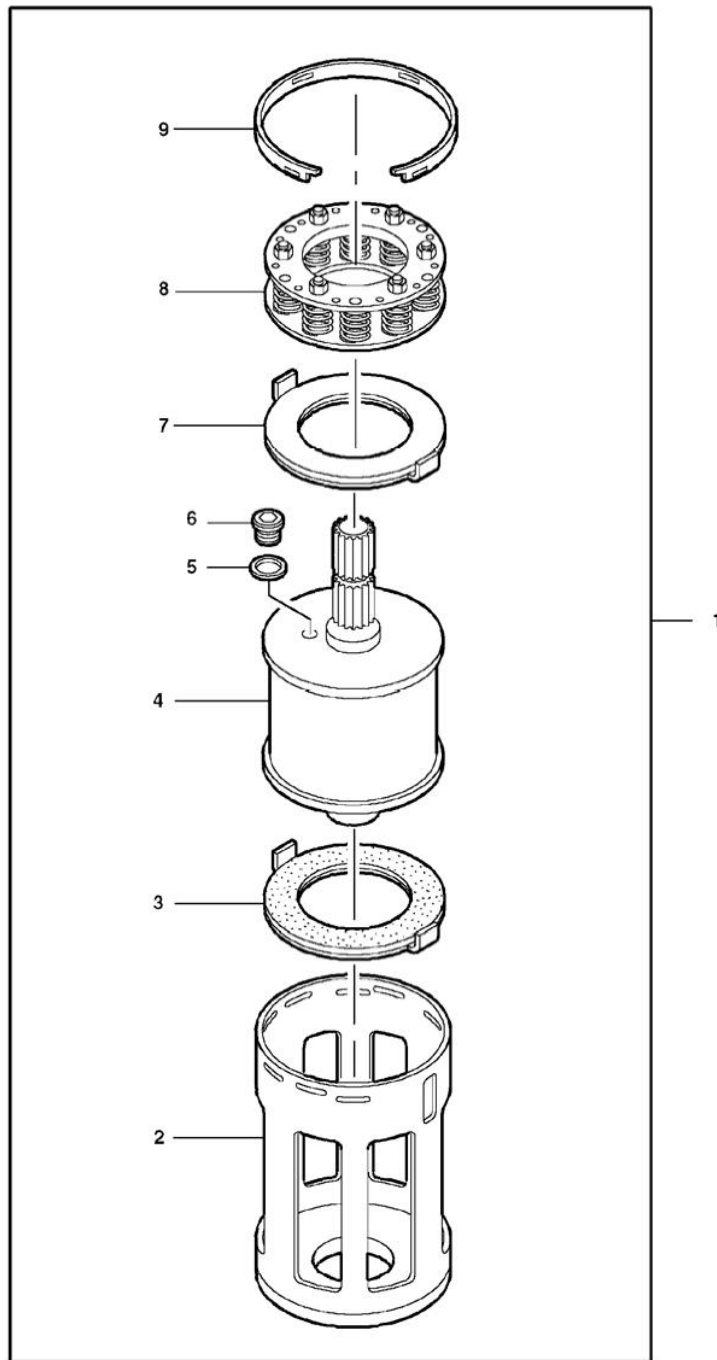


Bild-Nr.	Ersatz-Teil-Nr.	Benennung	Stückz pr. Gr.	Bemerkung
01	70300	REIBKUPPLUNG	1	
02	55051	EINSTELLRING	1	
03	70073	FEDERPAKET	1	
04	59046	REIBSCHEIBE	4	
05	59047	MITNEHMERSCHEIBE	1	
06	59048	MITNEHMERSCHEIBE	1	
07	70074	NABE	1	Z = 21
08	70075	GEHAEUSE	1	

Reibkupplung EK96 - Wasser

Blatt-Nr.: 186_00076

Ausgabe: 0704



ZX025083

Reibkupplung EK96 - Wasser

Blatt-Nr.: 186_00077

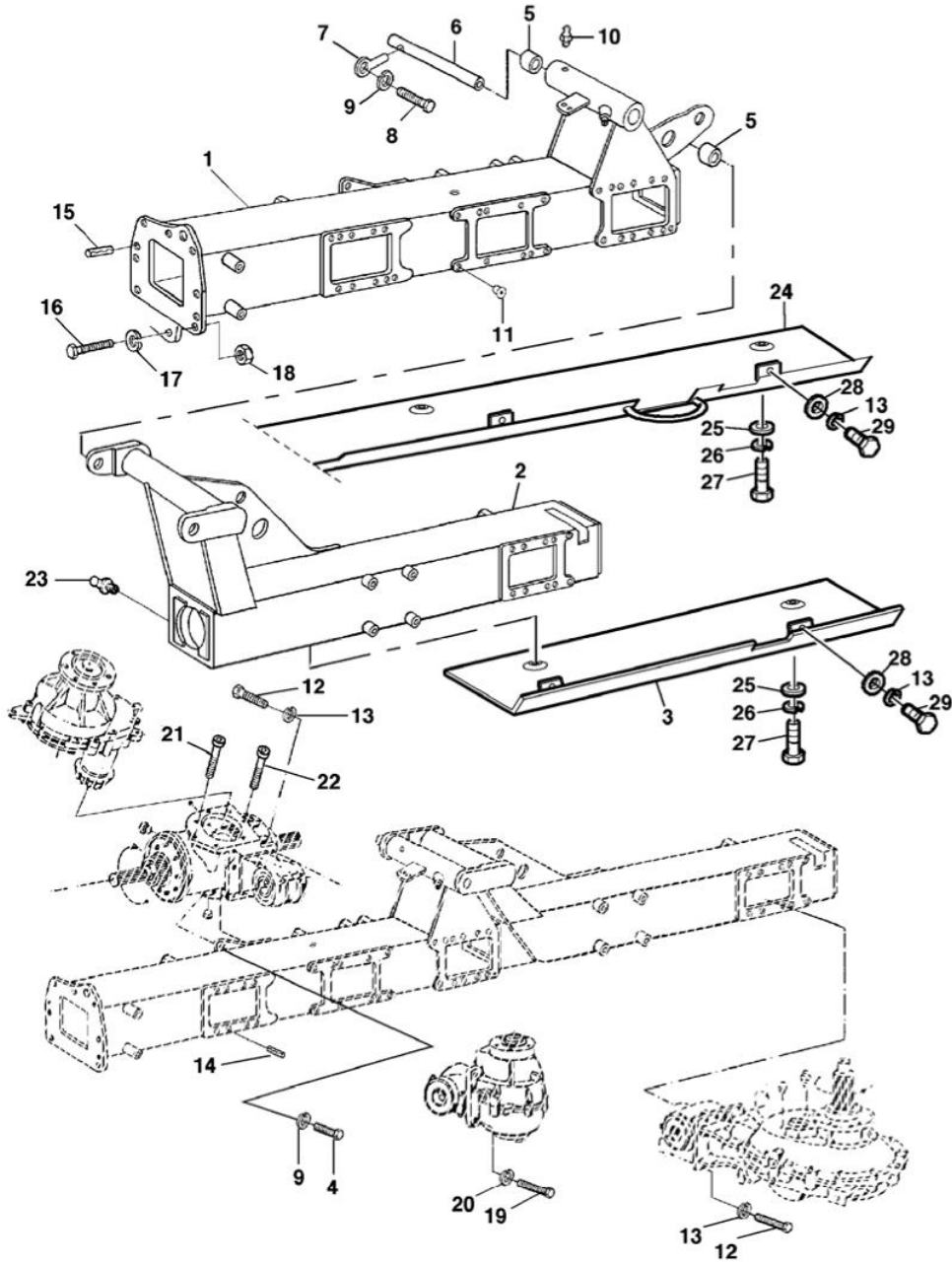
Ausgabe: 0704

Bild-Nr.	Ersatz- Teil-Nr.	Benennung	Stückz pr. Gr.	Bemerkung
01	76860	RUTSCHKUPPLUNG	1	CL,CX,Krone Bis SN109766
	LCA92955	RUTSCHKUPPLUNG	1	CL,CX,Krone Ab SN109767
	79940	RUTSCHKUPPLUNG	1	FX
02	77874	GEHAEUSE	1	
03	77875	KUPPLUNGSMITNEHMERSCHEIBE	1	
04	77873	NABE	1	Bis SN109766
	LCA92953	NABE	1	Ab SN109767
05	05811	DICHTRING	1	
06	77872	ABLASSSTOPFEN	1	
07	79570	KUPPLUNGSMITNEHMERSCHEIBE	1	
08	77849	FEDER MIT GEHAEUSE	1	CL , CX , Krone
	80713	FEDER MIT GEHAEUSE	1	FX
09	55051	BUECHSE	1	

Grundrahmen

Blatt-Nr.: 186_00078

Ausgabe: 0704



ZX035676

Grundrahmen

Blatt-Nr.: 186_00079

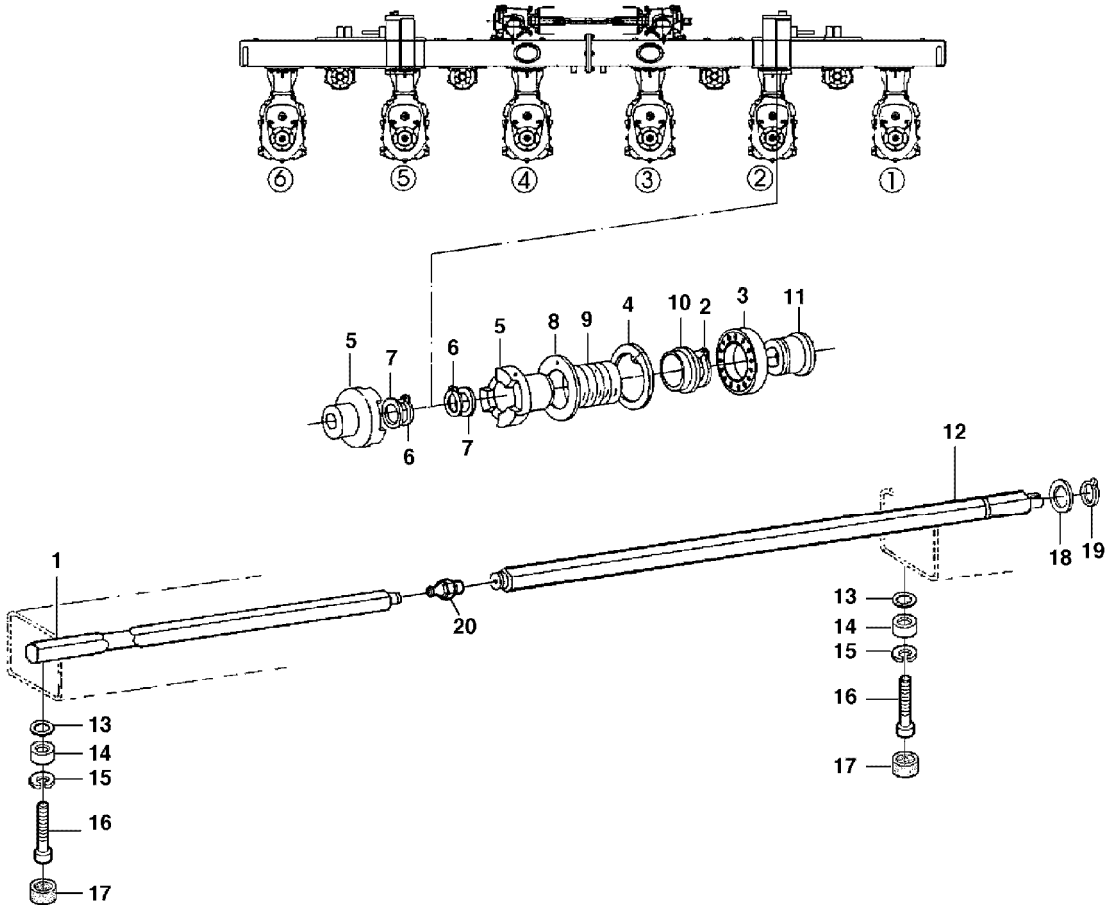
Ausgabe: 0704

Bild-Nr.	Ersatz- Teil-Nr.	Benennung	Stückz pr. Gr.	Bemerkung
01	91382	RAHMEN	1	LH
	91385	RAHMEN	1	LH CX
	91383	RAHMEN	1	RH
02	90853	RAHMEN	1	LH
	90854	RAHMEN	1	RH
03	86616	VERSCHLEISSPLATTE	1	LH
	86617	VERSCHLEISSPLATTE	1	RH
04	61702	SCHRAUBE	2	
05	64420	BUECHSE	4	
06	69661	BOLZEN	2	
07	61334	BOLZEN	2	
08	41261	SCHRAUBE	2	
09	40940	FEDERRING	2	
10	45047	SCHMIERNIPPEL	2	
11	72096	STOPFEN	AR	
12	03740	SECHSKANTSCHRAUBE	54	
13	04201	FEDERRING	54	
14	72291	SPANNSTIFT	21	
15	72287	SPANNSTIFT	2	
16	05710	SECHSKANTSCHRAUBE	6	
17	12029	FEDERRING	6	
18	12027	MUTTER	6	
19	49341	SCHRAUBE	16	
20	03356	UNTERLEGSCHLEIBE	16	
21	62134	SCHRAUBE	4	
22	71922	SCHRAUBE	10	
23	45047	SCHMIERNIPPEL	2	
24	84392	VERSCHLEISSPLATTE	1	
25	04735	UNTERLEGSCHLEIBE	AR	
26	04218	FEDERRING	AR	
27	04734	SECHSKANTSCHRAUBE	8	
28	05497	UNTERLEGSCHLEIBE	AR	
29	04202	SECHSKANTSCHRAUBE	8	

Durchtrieb - Hauptantriebskupplung

Blatt-Nr.: 186_00080

Ausgabe: 1001



KM000648

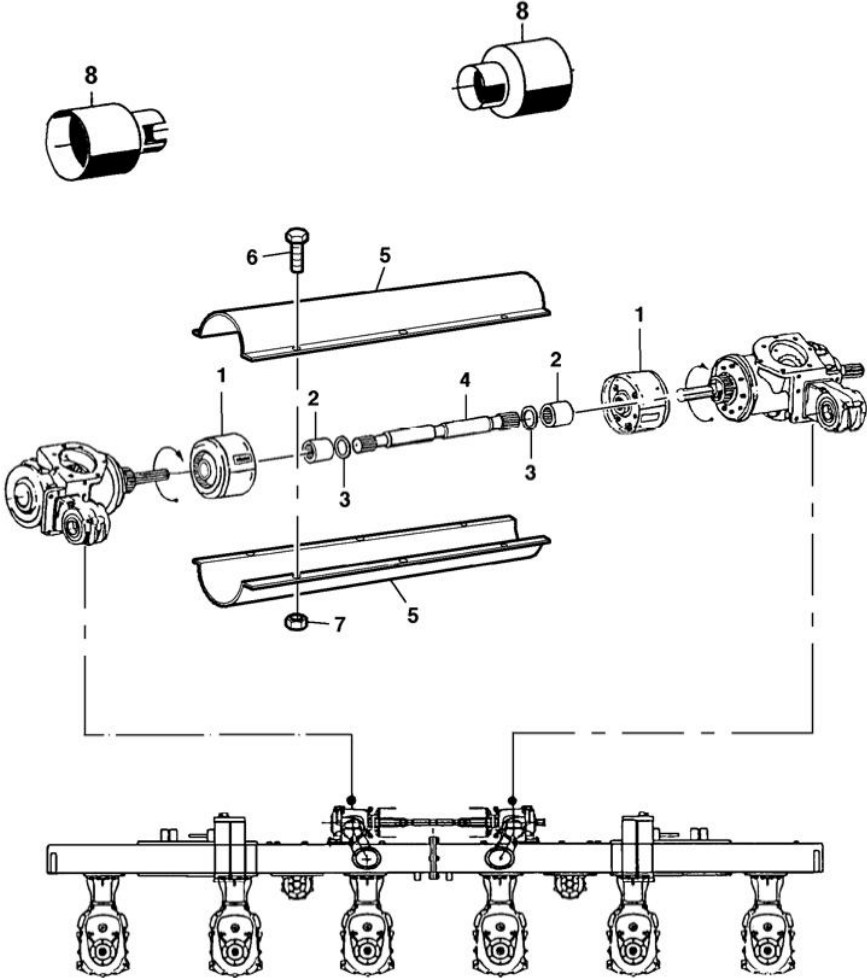
Durchtrieb - Hauptantriebskupplung

Bild-Nr.	Ersatz- Teil-Nr.	Benennung	Stückz pr. Gr.	Bemerkung
01	LCA73123	WELLE	2	
02	40M1841	SICHERUNGSRING	2	
03	LCA64557	KUGELLAGER	2	
04	40M1873	SICHERUNGSRING	2	
05	LCA69654	SCHALTMUFFE	4	
06	40M7200	SICHERUNGSRING	4	
07	24M7536	STUETZSCHEIBE	4	
08	LCA62684	SCHEIBE	2	
09	LCA64574	DRUCKFEDER	2	
10	LCA62683	SCHEIBE	2	
11	LCA73125	BUECHSE	2	
12	LCA91233	WELLE	2	
13	LCA71951	O-RING	4	
14	LCA69662	ANSCHLAG	4	
15	LCA40940	FEDERING	4	
16	19M9704	SCHRAUBE	4	
17	15M7090	VERSCHLUSSSCHRAUBE	4	
18	24M6560	STUETZSCHEIBE	2	
19	40M7012	SICHERUNGSRING	2	
20	LCA98300	SCHRAUBE	2	

Durchtrieb - Hauptantriebskupplung

Blatt-Nr.: 186_00082

Ausgabe: 0704



KE000031

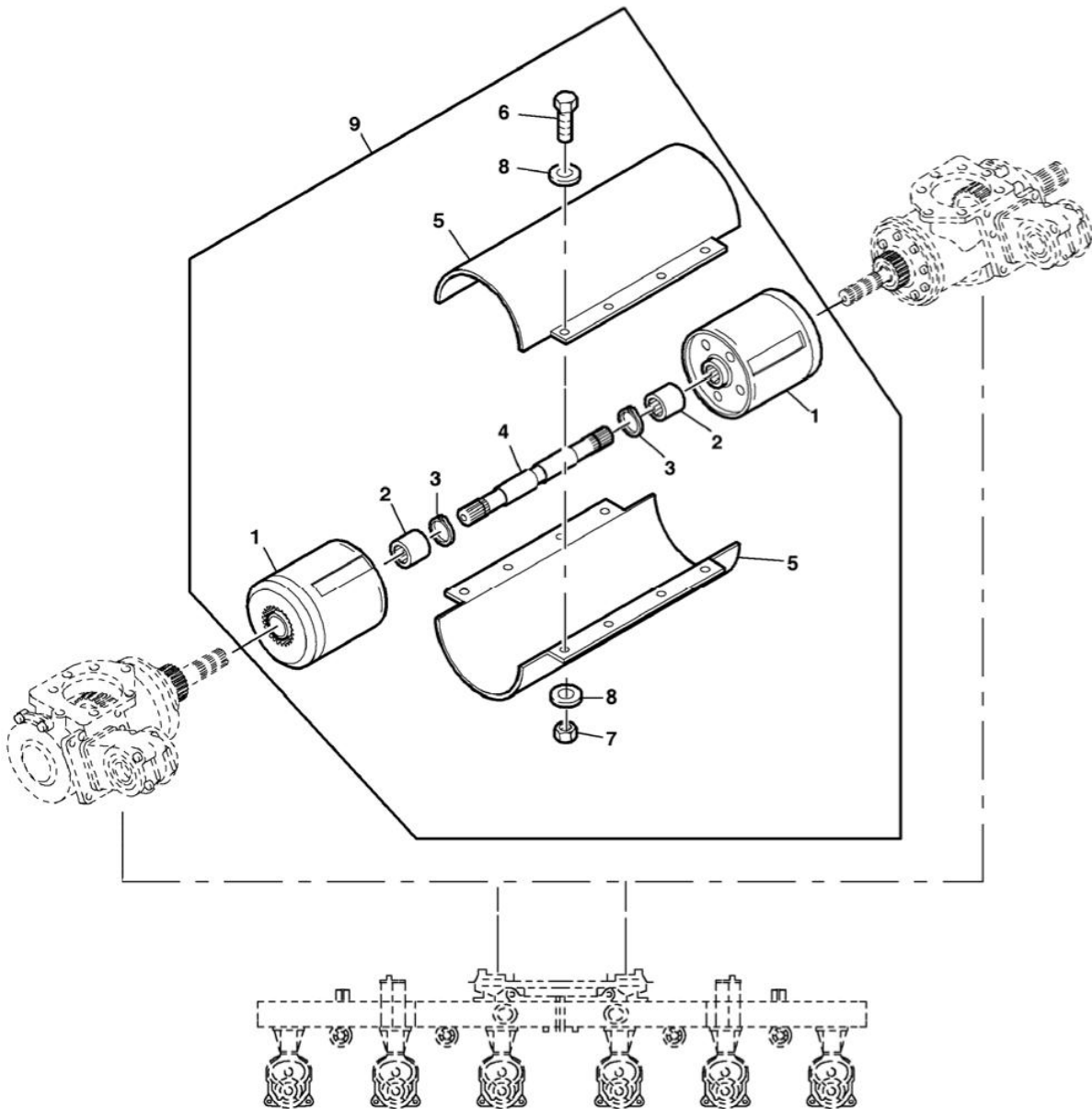
Durchtrieb - Hauptantriebskupplung

Bild-Nr.	Ersatz- Teil-Nr.	Benennung	Stückz pr. Gr.	Bemerkung
01	70300	RUTSCHKUPPLUNG	2	M = 800 NM
02	70165	BUECHSE	2	
03	11648	SICHERUNGSRING	2	
04	70125	WELLE	1	
05	78074	SCHUTZ	2	
	73605	SCHUTZ	2	MENGELE
06	04220	SECHSKANTSCHRAUBE	4	
07	03422	SICHERUNGSMUTTER	4	
08	73610	SCHUTZTOPF	2	MENGELE

Anfahrkupplung

Blatt-Nr.: 186_00084

Ausgabe: 0704



ZX035789

Anfahrkupplung

Blatt-Nr.: 186_00085

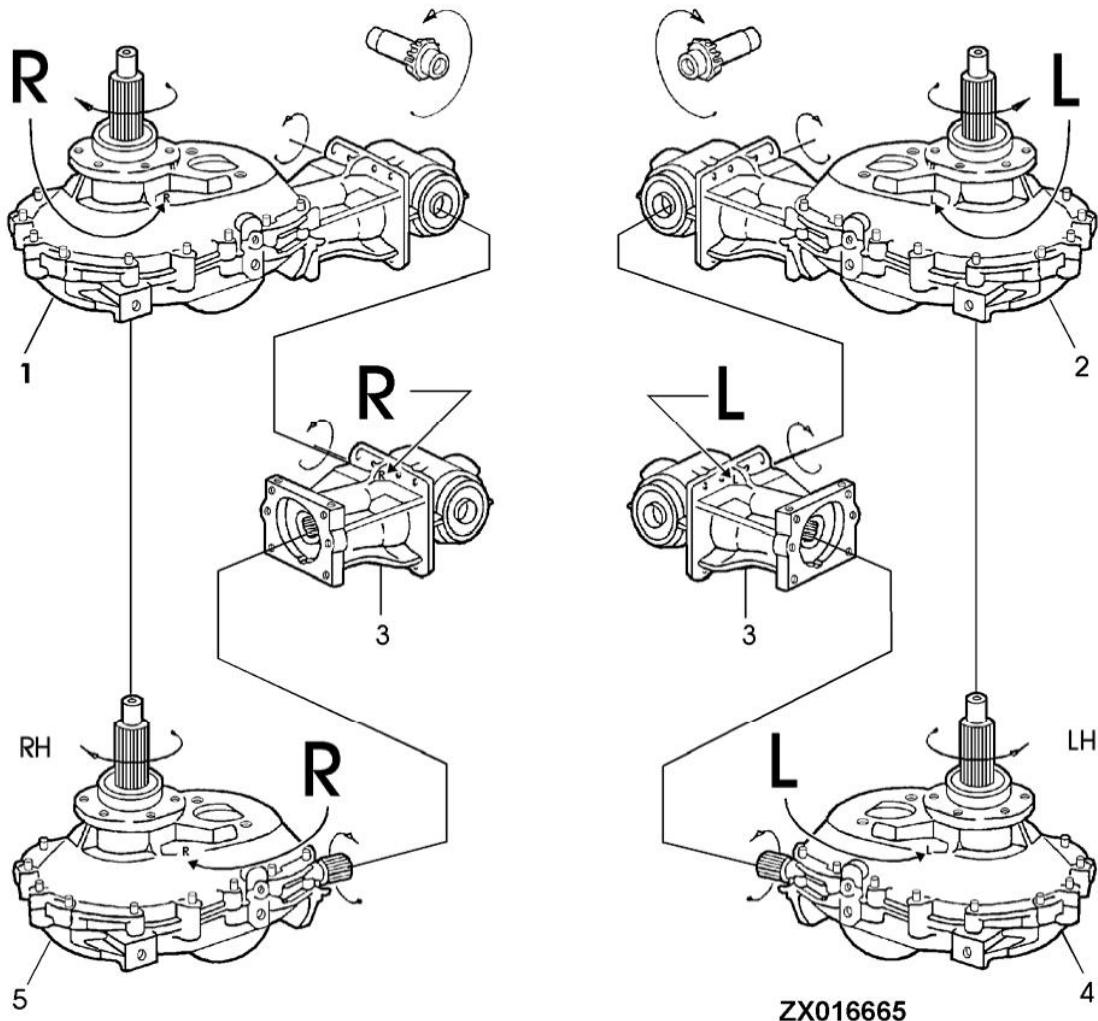
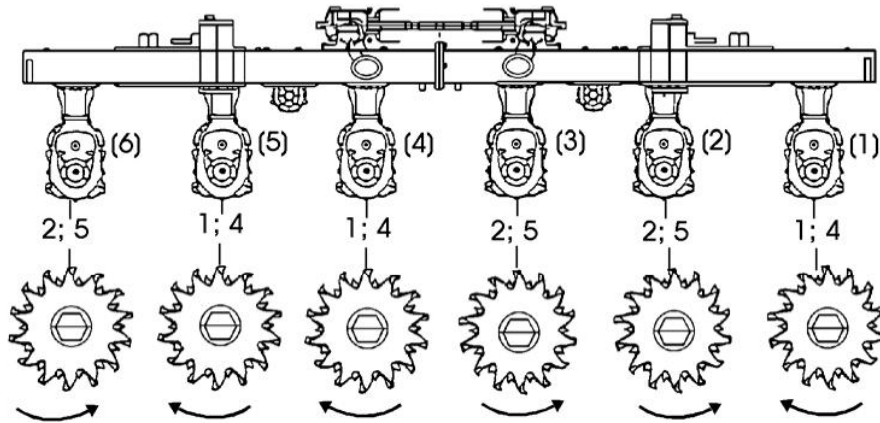
Ausgabe: 0704

Bild-Nr.	Ersatz- Teil-Nr.	Benennung	Stückz pr. Gr.	Bemerkung
01	76860	RUTSCHKUPPLUNG	2	CL,CX,Krone Bis SN109766
	LCA92955	RUTSCHKUPPLUNG	2	CL,CX,Krone Ab SN109767
	79940	RUTSCHKUPPLUNG	2	FX
02	70165	BUECHSE	2	Bis SN109766
03	11648	SICHERUNGSRING	2	
04	75178	WELLE	1	Bis SN109766
	LCA92951	WELLE	1	Ab SN109767
05	78074	SCHUTZ	2	
06	04220	SECHSKANTSCHRAUBE	8	
07	03422	SICHERUNGSMUTTER	8	
08	04741	UNTERLEGSCHIEBE	16	
09	LCA93831	RUTSCHKUPPLUNG	1	CL , CX , Krone Info 3600
	80094	RUTSCHKUPPLUNG	1	FX Info 3431

Stirradgetriebe für Einzugstrommel

Blatt-Nr.: 186_00086

Ausgabe: 0704



Stirnradgetriebe für Einzugstrommel

Blatt-Nr.: 186_00087

Ausgabe: 0704

Bild-Nr.	Ersatz- Teil-Nr.	Benennung	Stückz pr. Gr.	Bemerkung
01	.	GETRIEBE	3	(B) (ORD 92408 W/ 92410)
02	.	GETRIEBE	3	(A) (ORD 92408 W/ 92409)
03	92408	GETRIEBE	6	
04	92409	GETRIEBE	3	(A)
05	92410	STIRNRADTRIEB	3	(B)

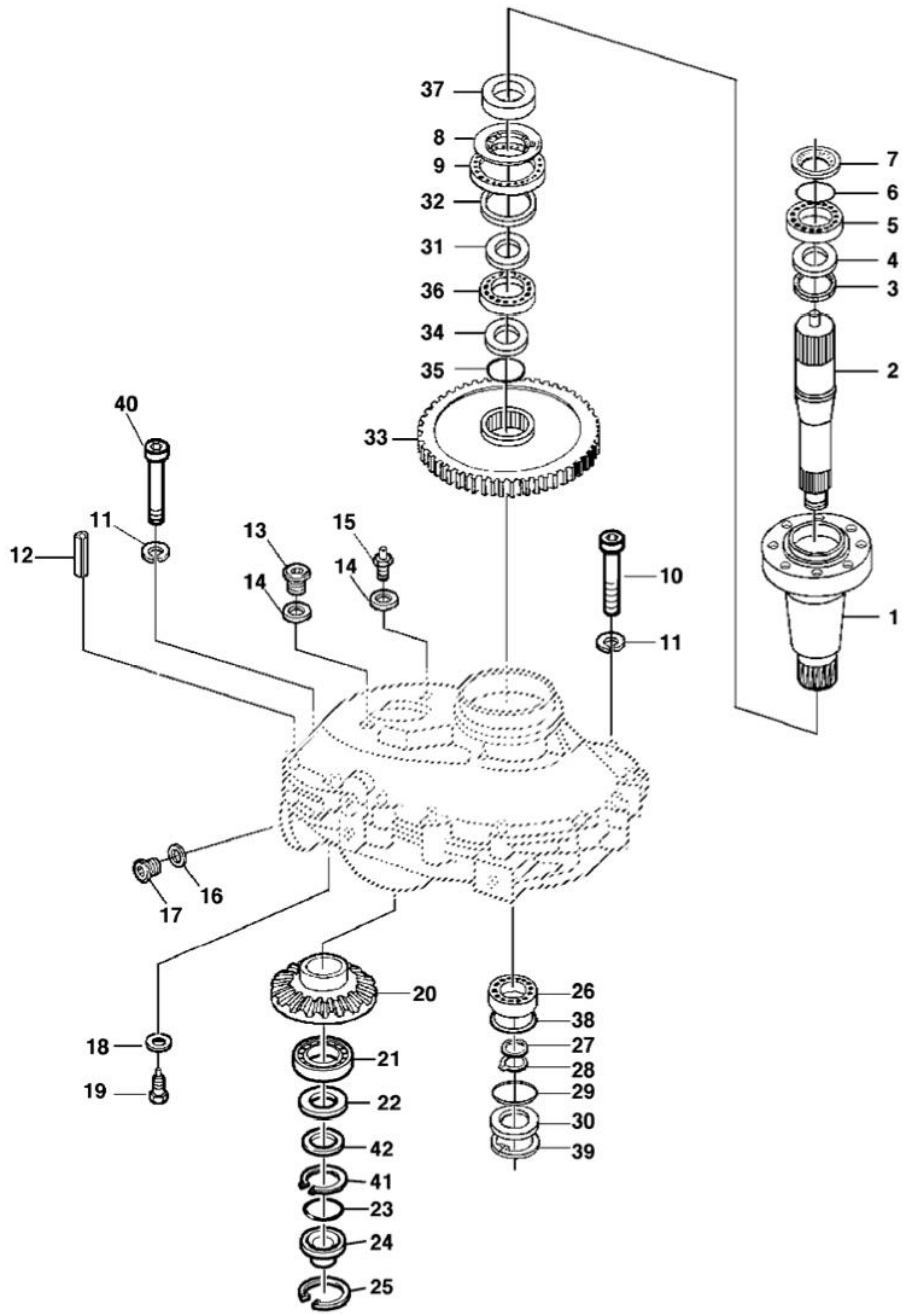
(A) ANTI-CLOCKWISE ROTATING
ROTATION A GAUCHE
LINKSDREHEND
ROTAZIONE A SINISTRA
ROTACION A IZQUIERDA

(B) CLOCKWISE ROTATING
ROTATION A DROITE
RECHTSDREHEND
ROTAZIONE A DESTRA
ROTACION A DERECHA

Stirradgetriebe für Einzugstrommel

Blatt-Nr.: 186_00088

Ausgabe: 0704



ZX035680

Stirnradgetriebe für Einzugstrommel

Bild-Nr.	Ersatz- Teil-Nr.	Benennung	Stückz pr. Gr.	Bemerkung
01	73419	WELLE	1	Z = 25
02	73418	WELLE	1	Z = 20/22
03	72289	RADIALDICHTRING	1	
04	07030	PASSSCHEIBE	AR	TK = 0,1 MM
	07031	PASSSCHEIBE	AR	TK = 0,3 MM
05	12740	KUGELLAGER	1	
06	37452	O-RING	1	
07	69777	NILOSRING	1	
08	46558	PASSSCHEIBE	AR	TK = 1 MM
09	44418	KUGELLAGER	1	
10	28275	SCHRAUBE	13	
11	57540	FEDERRING	15	
12	72292	SPANNSTIFT	2	
13	14625	VERSCHLUSSSCHRAUBE	2	
14	72306	DICHTRING	2	
15	65583	ENTLUEFTUNGSVENTIL	1	
16	27960	DICHTRING	2	
17	30567	ABLASSTOPFEN	2	
18	03435	DICHTRING	1	
19	63274	VERSCHLUSSSCHRAUBE	1	
20	73413	KEGELRAD	1	Z = 28
21	05117	KEGELROLLENLAGER	1	
22	54473	PASSSCHEIBE	AR	
	52015	PASSSCHEIBE	AR	
	54472	PASSSCHEIBE	AR	
23	71930	O-RING	1	
24	81845	DECKEL	1	
25	05399	SICHERUNGSRING	1	
26	28023	KUGELLAGER	1	
27	07062	PASSSCHEIBE	AR	TK = 0,3 MM
	09870	PASSSCHEIBE	AR	TK = 0,1 MM
	11660	PASSSCHEIBE	AR	TK = 1,0 MM
28	11648	SICHERUNGSRING	1	
29	11761	O-RING	1	
30	73425	DECKEL	1	
31	36716	STUETZSCHEIBE	1	TK = 3,5 MM
32	69798	RADIALDICHTRING	1	
33	73417	ZAHNRAD	1	Z = 91 FOR LCA92409
	73434	ZAHNRAD	1	Z = 91 FOR LCA92410
34	69771	PASSSCHEIBE	1	
35	69796	WELLENRING	1	
36	49033	KUGELLAGER	2	
37	69799	RADIALDICHTRING	1	
38	28028	PASSSCHEIBE	AR	TK = 0,1 MM
	28030	PASSSCHEIBE	AR	TK = 0,3 MM
39	11817	SICHERUNGSRING	4	
40	36423	SCHRAUBE	2	
41	05397	SICHERUNGSRING	1	
42	81874	PASSSCHEIBE	2	TK = 0,1 MM
	81875	PASSSCHEIBE	1	TK = 0,3 MM

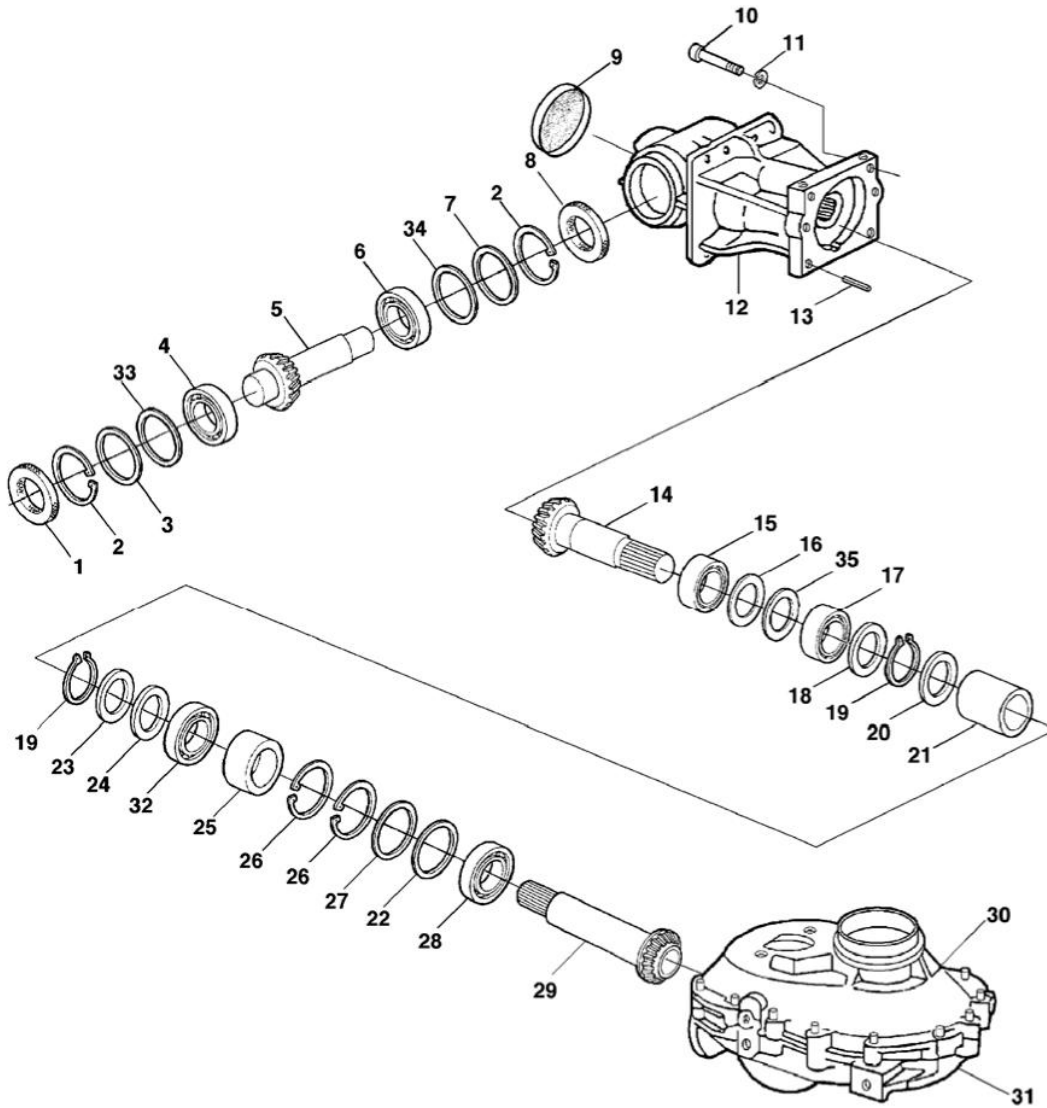
Stirnradgetriebe für Einzugstrommel

Bild-Nr.	Ersatz- Teil-Nr.	Benennung	Stückz pr. Gr.	Bemerkung
01	05538	SICHERUNGSRING	1	
02	73423	DECKEL	1	
03	72159	O-RING	1	
04	62497	PASSSCHEIBE	AR	TK = 0,1 MM
	65590	PASSSCHEIBE	AR	TK = 0,3 MM
	65591	PASSSCHEIBE	AR	TK = 0,5 MM
05	41499	SICHERUNGSRING	1	
06	13801	LAGER	1	
07	65586	NILOSRING	1	
08	73421	SCHEIBE	1	
09	73420	GERADSTIRNRAD	1	
10	65588	NADELLAGER	1	
11	81878	RITZELWELLE	1	FOR 92409
	81879	RITZELWELLE	1	FOR 92410
12	73422	ARRETIERUNG	3	
13	63242	DRUCKFEDER	3	

Stirnradgetriebe für Einzugstrommel

Blatt-Nr.: 186_00092

Ausgabe: 0704



ZX035684

Stirnradgetriebe für Einzugstrommel

Blatt-Nr.: 186_00093

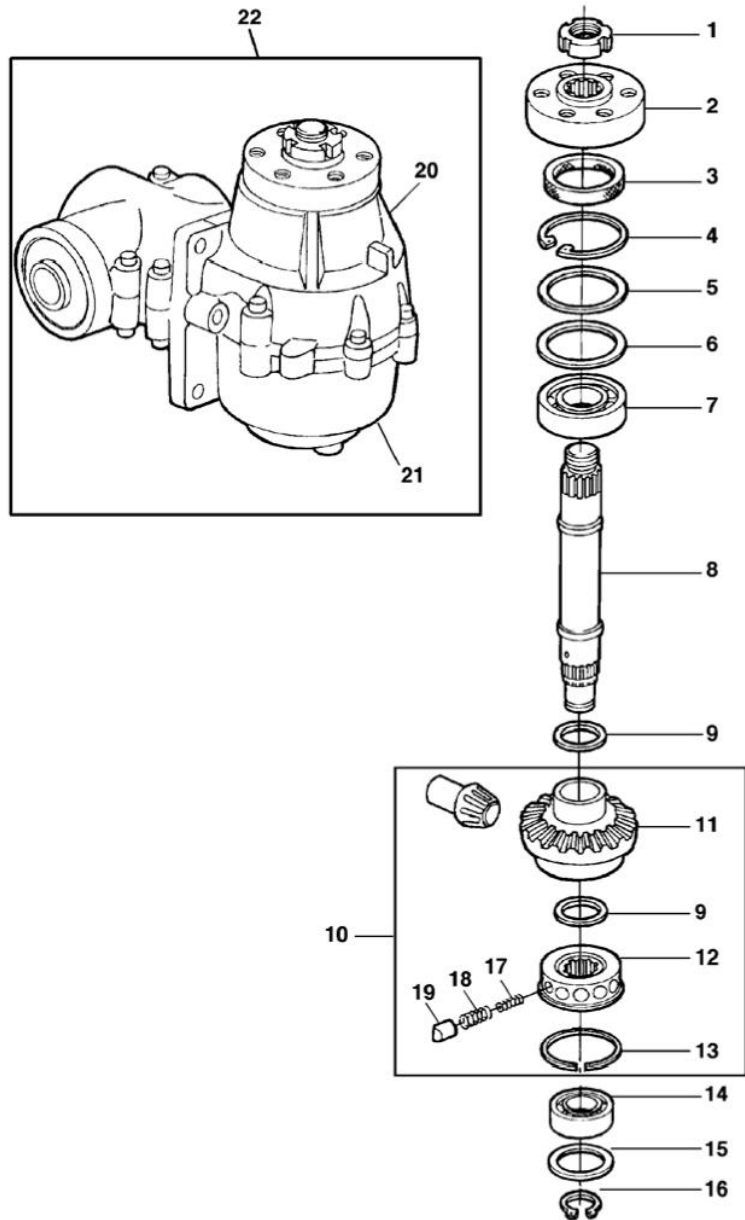
Ausgabe: 0704

Bild-Nr.	Ersatz- Teil-Nr.	Benennung	Stückz pr. Gr.	Bemerkung
01	61395	RADIALDICHRING	1	
02	12775	SICHERUNGSRING	1	
03	69771	PASSSCHEIBE	2	TK = 1,0 MM
04	49033	KUGELLAGER	2	
05	73409	WELLE	1	Z = 15
06	50715	KUGELLAGER	1	
07	38672	PASSSCHEIBE	1	TK = 1,0 MM
08	65579	RADIALDICHRING	1	
09	71931	KAPPE	1	
10	28279	SCHRAUBE	6	
11	40940	FEDERRING	6	
12	84515	GEHAEUSE	1	
13	72291	SPANNSTIFT	2	
14	73410	WELLE	1	Z = 15
15	71928	KUGELLAGER	1	
16	55477	PASSSCHEIBE	1	TK = 0,5 MM
	55478	PASSSCHEIBE	1	
17	11858	KUGELLAGER	1	
18	05827	PASSSCHEIBE	4	TK = 0,1 MM
	05828	PASSSCHEIBE	2	
19	12773	SICHERUNGSRING	2	
20	72290	SICHERUNGSRING	1	
21	84516	BUECHSE	1	Z = 20
22	28030	PASSSCHEIBE	AR	TK = 0,3 MM
	55473	PASSSCHEIBE	AR	TK = 0,5 MM
	28028	PASSSCHEIBE	AR	TK = 0,1 MM
23	33824	STUETZSCHEIBE	1	
24	05827	PASSSCHEIBE	4	TK = 0,1 MM
	05828	PASSSCHEIBE	2	TK = 0,3 MM
	05829	PASSSCHEIBE	1	TK = 0,5 MM
25	73408	BUECHSE	1	
26	11817	SICHERUNGSRING	4	
27	28026	STUETZSCHEIBE	AR	
28	05118	KEGELROLLENLAGER	1	
29	73412	WELLE	1	Z = 16
30	73405	GEHAEUSE	1	
31	73406	GEHAEUSE	1	
32	27671	KEGELROLLENLAGER	1	
33	49037	PASSSCHEIBE	2	TK = 0,1 MM
	55480	PASSSCHEIBE	1	TK = 0,3 MM
34	28028	PASSSCHEIBE	4	TK = 0,1 MM
	28030	PASSSCHEIBE	2	TK = 0,3 MM
35	42770	STUETZSCHEIBE	AR	

Winkelgetriebe für Querfördertrommel

Blatt-Nr.: 186_00094

Ausgabe: 0704



ZX035729

Winkelgetriebe für Querförderertrommel

Bild-Nr.	Ersatz- Teil-Nr.	Benennung	Stückz pr. Gr.	Bemerkung
01	71904	MUTTER	1	
02	70140	FLANSCH	1	
03	71898	RADIALDICHRING	1	
04	11817	SICHERUNGSRING	3	
05	38672	PASSSCHEIBE	3	TK = 1,0 MM
06	28028	PASSSCHEIBE	AR	TK = 0,1 MM
	28030	PASSSCHEIBE	AR	TK = 0,3 MM
	55473	PASSSCHEIBE	AR	TK = 0,5 MM
07	AZ18667	KUGELLAGER	1	
08	70199	WELLE	1	
09	72286	SCHEIBE	2	
10	75171	KEGELRAD	AR	
11	73175	ZAHNRAD	1	Z = 37, NSEP (ORD75171)
12	70200	KUPPLUNGSMITNEHMERSCHEIBE	1	
13	71897	SPRENGRING	1	
14	27892	KUGELLAGER	1	
15	09570	PASSSCHEIBE	AR	TK = 0,1 MM
	11658	PASSSCHEIBE	AR	TK = 0,5 MM
	11682	PASSSCHEIBE	AR	TK = 0,3 MM
16	37594	SICHERUNGSRING	1	
17	13223	DRUCKFEDER	12	
18	13224	DRUCKFEDER	12	
19	56102	NOCKEN	12	
20	.	GEHAEUSE	1	(A) NSEP (ORD87996)
21	.	GEHAEUSE	1	(B) NSEP (ORD87996)
22	87996	GEHAEUSE	1	(C)

(A) HOUSING, UPPER PART
BOITIER, PARTIE SUPERIEURE
GEHAEUSE, OBERTEIL
SCATOLA, PARTE SUPERIORE
CAJA, PARTE SUPERIOR

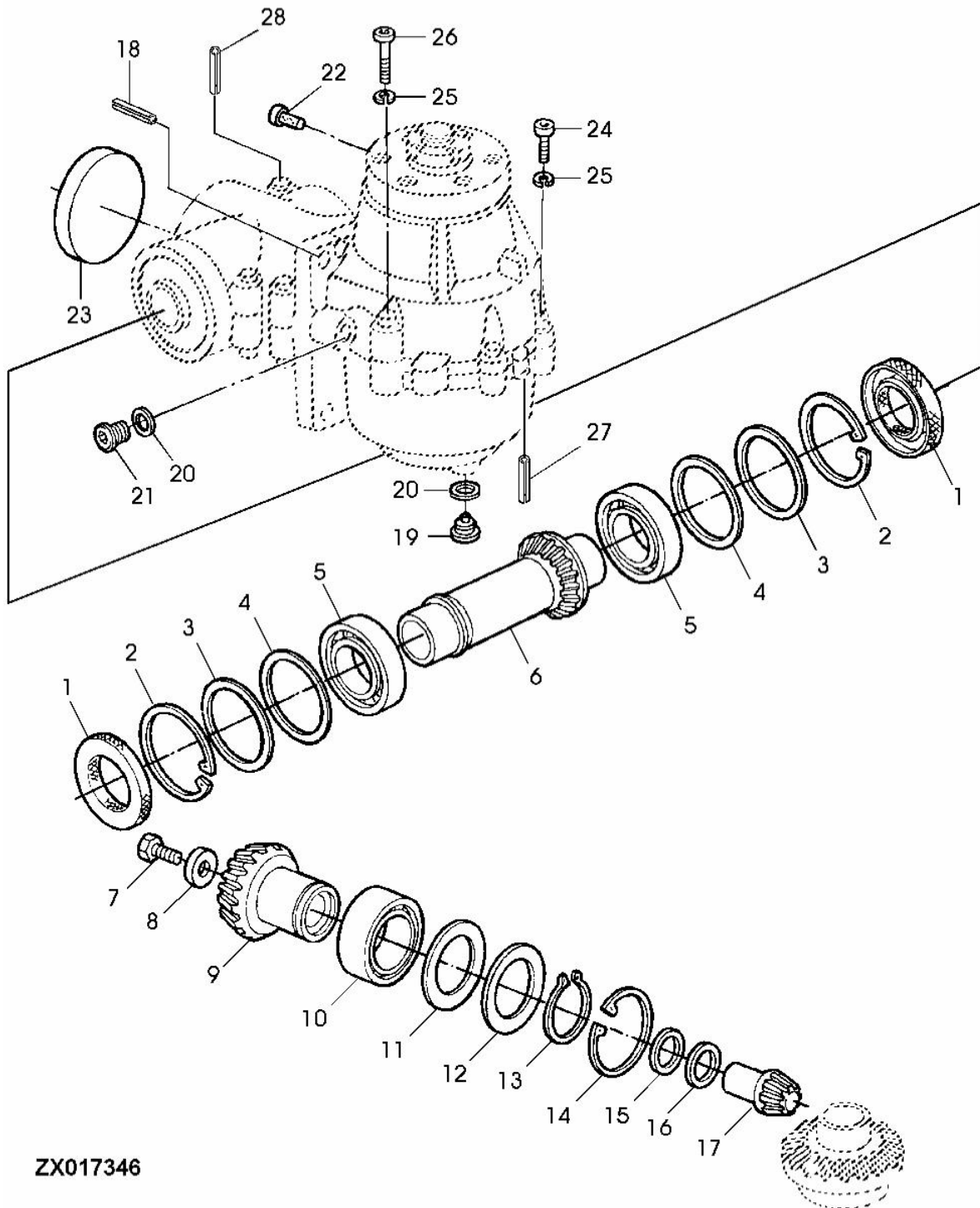
(B) HOUSING, LOWER PART
BOITIER, PARTIE INFERIEURE
GEHAEUSE, UNTERTEIL
SCATOLA, PARTE INFERIORE
CAJA, PARTE INFERIOR

(C) HOUSING PARTS ONLY (BOLTED COMPLETELY)
ELEMENTS ENTIEREMENT VISSÉS DU BOITIER
NUR GEHAEUSETEILE KOMPLETT VERSCHRAUBT
SOLO ELEMENTI SCATOLA (AVVITATI COMPLETAMENTE)
SOLO COMPONENTES DEL CONJUNTO (COMPLETAMENTE ATORNILLADOS)

Winkelgetriebe für Querfördertrommel

Blatt-Nr.: 186_00096

Ausgabe: 0704



ZX017346

Winkelgetriebe für Querfördertrommel

Bild-Nr.	Ersatz- Teil-Nr.	Benennung	Stückz pr. Gr.	Bemerkung
01	65579	RADIALDICHRING	2	
02	11817	SICHERUNGSRING	3	
03	28028	PASSSCHEIBE	AR	TK = 0,1 MM
	28030	PASSSCHEIBE	AR	TK = 0,3 MM
	55473	PASSSCHEIBE	AR	TK = 0,5 MM
04	38672	PASSSCHEIBE	3	TK = 1,0 MM
05	50715	KUGELLAGER	2	
06	69615	RITZEL	1	Z = 20 (ORD W/69616)
07	72285	SECHSKANTSCHRAUBE	1	
08	69618	SCHEIBE	1	
09	69616	ZAHNRAD	1	Z = 24 (ORD W/69615)
10	27944	KUGELLAGER	1	
11	42760	PASSSCHEIBE	AR	TK = 0,1 MM
	55478	PASSSCHEIBE	AR	TK = 0,3 MM
	55479	PASSSCHEIBE	AR	TK = 0,5 MM
12	67036	PASSSCHEIBE	1	TK = 2,0 MM
13	55575	SICHERUNGSRING	1	
14	05375	SICHERUNGSRING	1	
15	69622	SCHEIBE	1	
16	71899	PASSSCHEIBE	AR	TK = 0,1 MM
	71900	PASSSCHEIBE	AR	TK = 0,3 MM
	71901	PASSSCHEIBE	AR	TK = 0,5 MM
17	69613	RITZEL	1	Z = 7, NSEP, (ORD 75171)
18	72291	SPANNSTIFT	2	
19	66746	VERSCHLUSSSCHRAUBE	1	
20	12134	DICHRING	3	
21	29053	ROHRSTOPFEN	2	
22	13976	ENTLUEFTUNGSVENTIL	1	
23	57058	STOPFEN	1	
24	14136	SCHRAUBE	3	
25	57540	FEDERING	10	
26	57539	SCHRAUBE	7	
27	71474	SPANNSTIFT	1	
28	71476	SPANNSTIFT	1	
...	75171	KEGELRAD KPL.	1	KIT

Winkelgetriebe für Querförderertrommel

Blatt-Nr.: 186_00098

Ausgabe: 0704

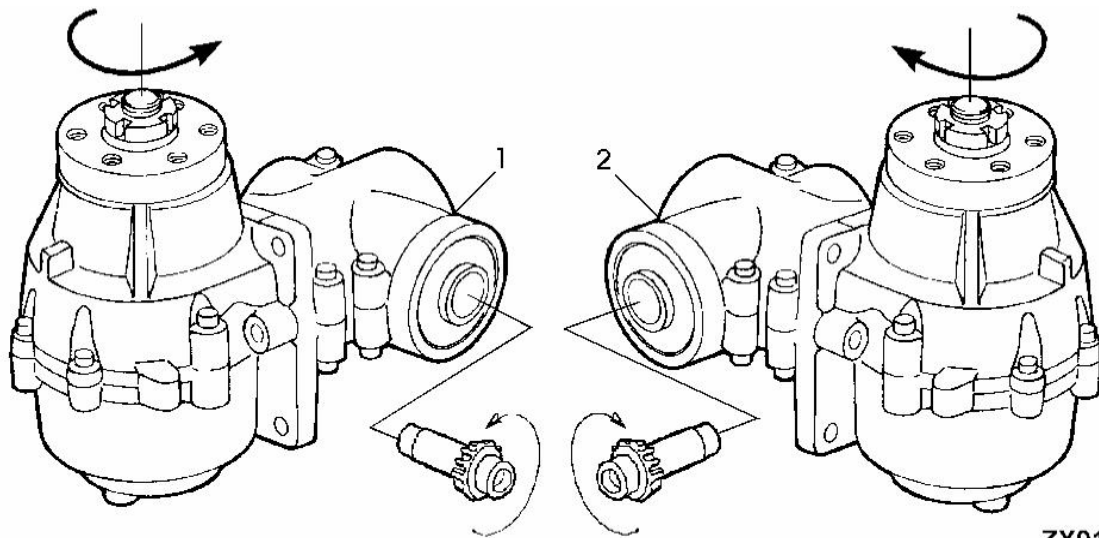


Bild-Nr.	Ersatz-Teil-Nr.	Benennung	Stückz pr. Gr.	Bemerkung
01	70196	STIRNRADTRIEB	3	(A) RH MARKED 07
02	70197	STIRNRADTRIEB	3	(B) LH MARKED 08

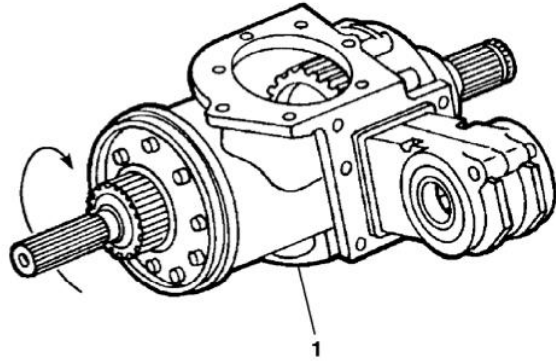
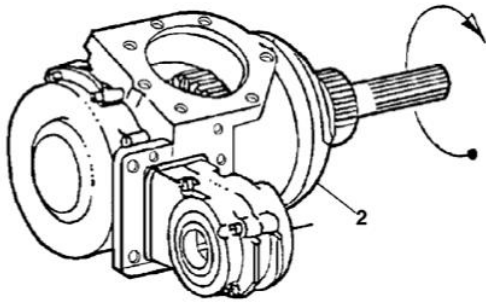
(A) ANTI-CLOCKWISE ROTATING
 ROTATION A GAUCHE
 LINKSDREHEND
 ROTAZIONE A SINISTRA
 ROTACION A IZQUIERDA

(B) CLOCKWISE ROTATING
 ROTATION A DROITE
 RECHTS-DREHEND
 ROTAZIONE A DESTRA
 ROTACION A DERECHA

Stirradwinkelgetriebe für Hauptantrieb

Blatt-Nr.: 186_00099

Ausgabe: 0704



ZX034926

Bild-Nr.	Ersatz- Teil-Nr.	Benennung	Stückz pr. Gr.	Bemerkung
01	70115	GETRIEBE	1	(B) LH
02	70116	GETRIEBE	1	(A) RH

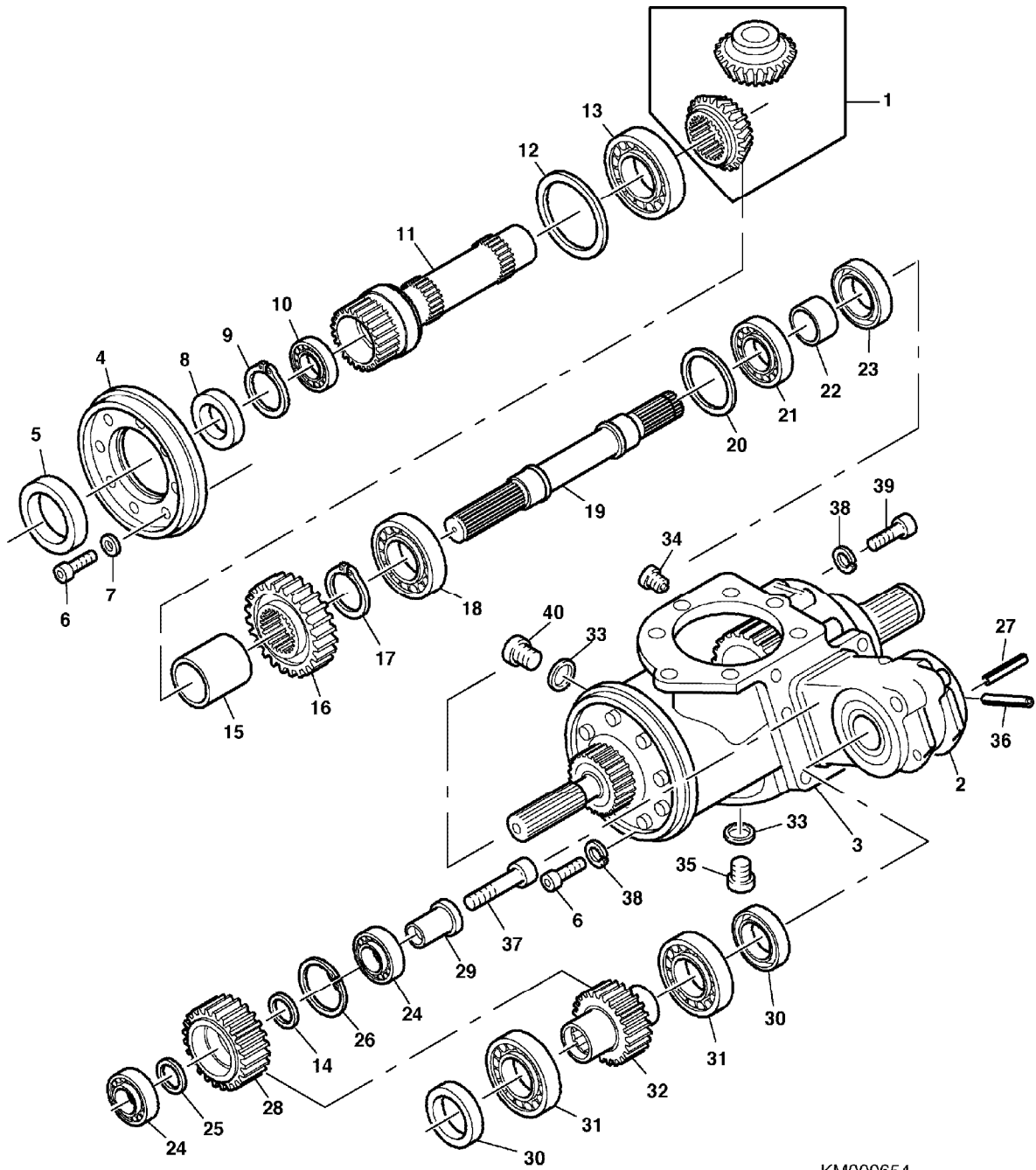
(A) ANTI-CLOCKWISE ROTATING
ROTATION A GAUCHE
LINKSDREHEND
ROTAZIONE A SINISTRA
ROTACION A IZQUIERDA

(B) CLOCKWISE ROTATING
ROTATION A DROITE
RECHTS DREHEND
ROTAZIONE A DESTRA
ROTACION A DERECHA

Stirnradwinkelgetriebe für Haupttrieb links

Blatt-Nr.: 186_00100

Ausgabe: 1001



KM000654

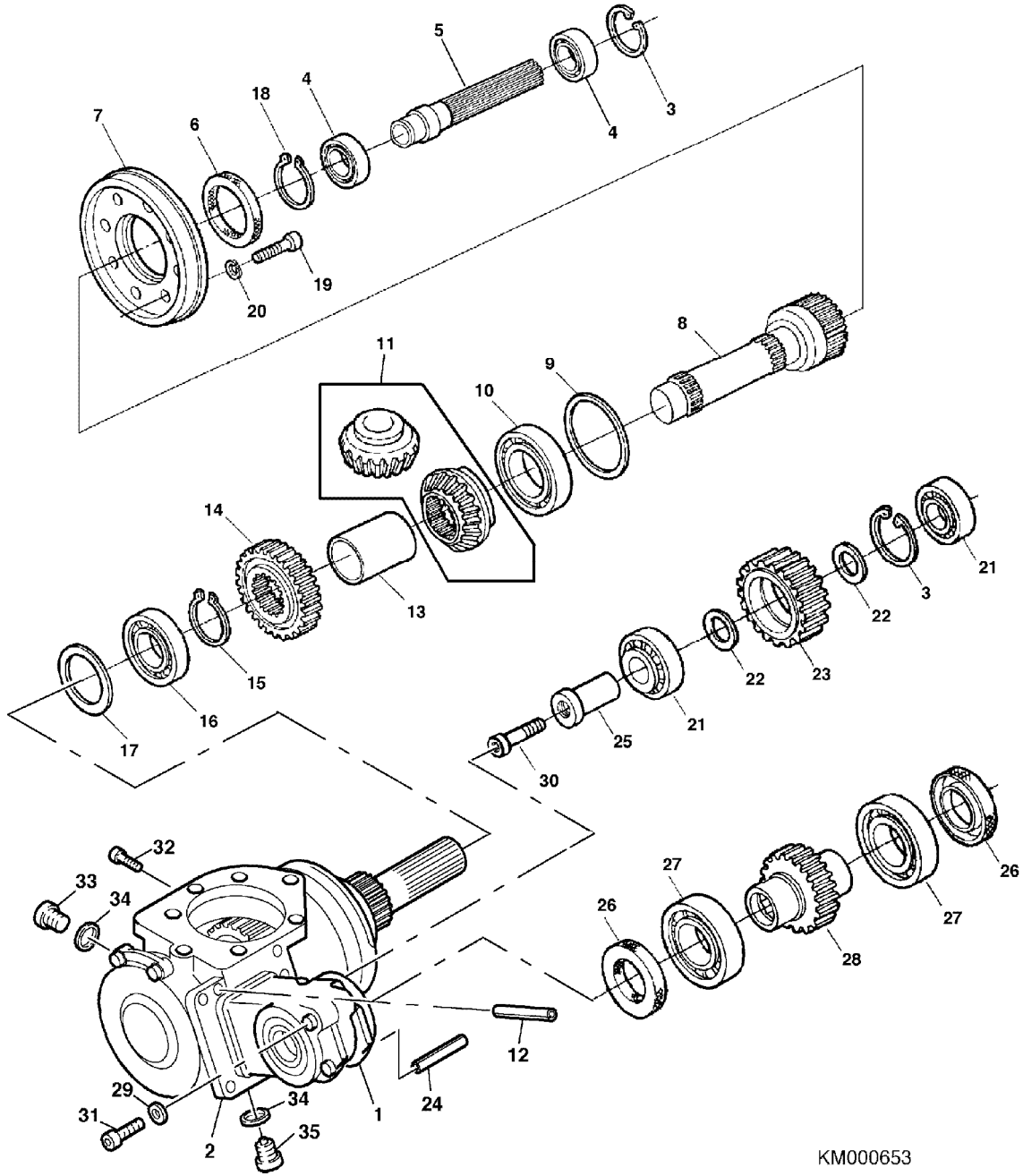
Stirnradwinkelgetriebe für Hauptantrieb links

Bild-Nr.	Ersatz- Teil-Nr.	Benennung	Stückz pr. Gr.	Bemerkung
01	LCA94036	KEGELRADSATZ	1	
02	70117	GETRIEBEGEHAEUSE	1	
03	70118	GETRIEBEGEHAEUSE	1	
04	70124	DECKEL	1	
05	72320	RADIALDICHRING	1	
06	66744	ZYLINDERSCHRAUBE	AR	
07	57540	FEDERRING	19	
08	10659	RADIALDICHRING	1	
09	09569	SICHERUNGSRING	1	
10	09775	KUGELLAGER	1	
11	70130	BUECHSE	1	
12	56793	PASSSCHEIBE	AR	TK = 0,1 MM
	62761	PASSSCHEIBE	AR	TK = 0,5 MM
	62762	PASSSCHEIBE	AR	TK = 0,3 MM
13	58688	KUGELLAGER	1	
14	69673	STUETZSCHEIBE	1	
15	70129	BUECHSE	1	
16	70128	ZAHNRAD	1	Z = 32
17	12228	SICHERUNGSRING	1	
18	42765	KUGELLAGER	1	
19	70119	WELLE	1	
20	42760	PASSSCHEIBE	AR	TK = 0,1 MM
	55478	PASSSCHEIBE	AR	TK = 0,3 MM
	55479	PASSSCHEIBE	AR	TK = 0,5 MM
21	05379	KUGELLAGER	1	
22	57939	LAGERLAUFRING	1	
23	64573	RADIALDICHRING	1	
24	65598	KEGELROLLENLAGER	2	
25	69672	STUETZSCHEIBE	AR	TK = 2,5 MM
26	05399	SICHERUNGSRING	1	
27	10496	SPANNSTIFT	2	8 X 40 MM
28	69633	ZAHNRAD	1	Z = 22
29	69636	BOLZEN	1	
30	67046	RADIALDICHRING	2	
31	27946	KUGELLAGER	2	
32	69634	ZAHNRAD	1	Z = 23
33	05813	DICHRING	2	
34	13976	ENTLUEFTUNGSVENTIL	1	
35	65879	VERSCHLUSSSCHRAUBE	1	
36	72436	SPANNSTIFT	2	
37	71922	SCHRAUBE	1	
38	57540	FEDERRING	19	
39	57539	SCHRAUBE	11	
40	30567	ABLASSSTOPFEN	1	

Stirnradwinkelgetriebe für Hauptantrieb rechts

Blatt-Nr.: 186_00102

Ausgabe: 1001



KM000653

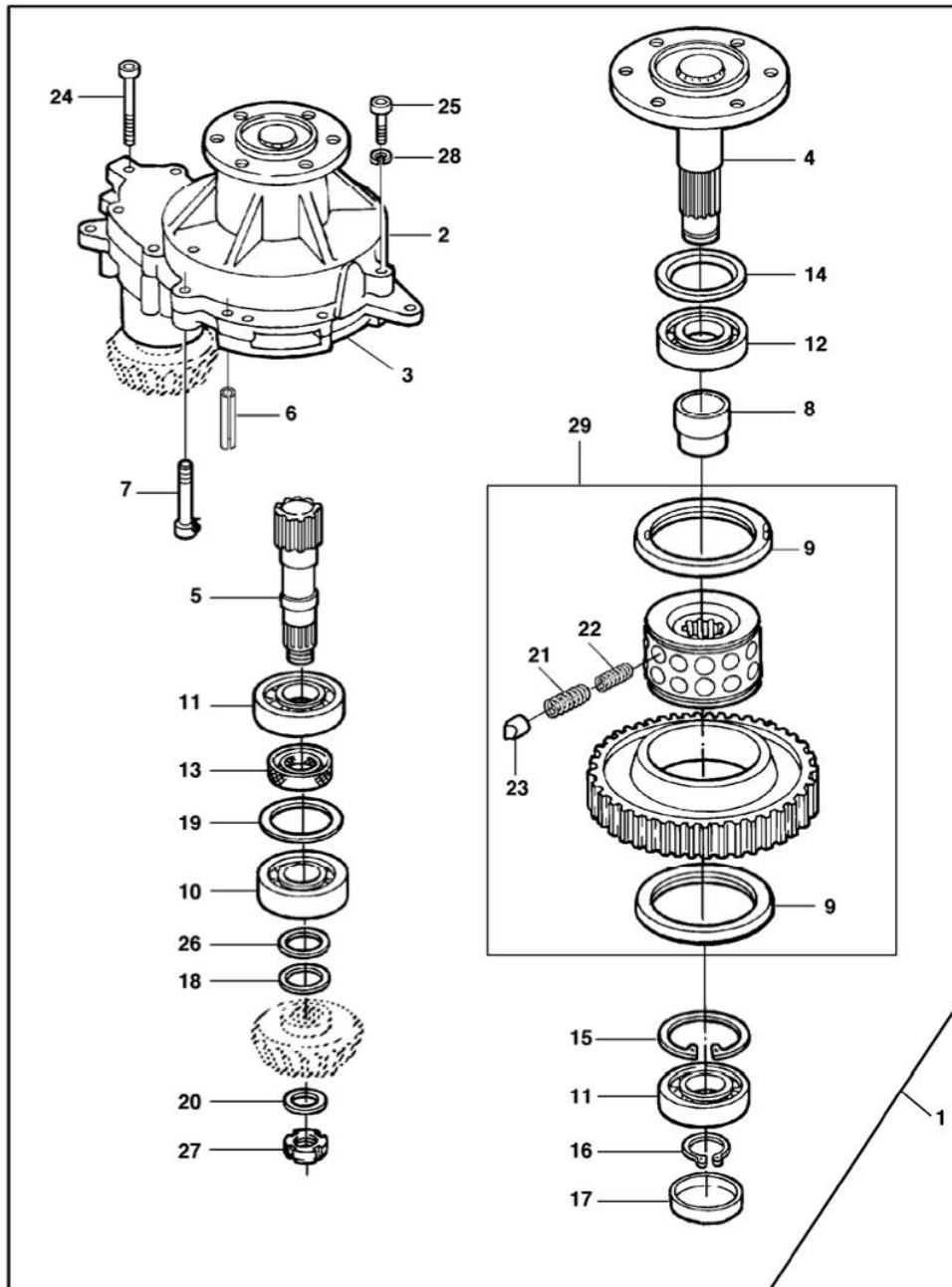
Stirnradwinkelgetriebe für Hauptantrieb rechts

Bild-Nr.	Ersatz- Teil-Nr.	Benennung	Stückz pr. Gr.	Bemerkung
01	70133	GEHAEUSE	1	
02	70134	GEHAEUSE	1	
03	05399	SICHERUNGSRING	2	
04	09873	KUGELLAGER	2	
05	70122	WELLE	1	
06	72320	RADIALDICHTRING	1	
07	70124	DECKEL	1	
08	70120	WELLE	1	
09	56793	PASSSCHEIBE	AR	TK = 0,1 MM
	62761	PASSSCHEIBE	AR	TK = 0,5 MM
	62762	PASSSCHEIBE	AR	TK = 0,3 MM
10	58688	KUGELLAGER	1	
11	LCA94036	KEGELRADSATZ	1	
12	72436	SPANNSTIFT	2	10 X 20 MM
13	70129	BUECHSE	1	
14	70128	ZAHNRAD	1	Z = 32
15	12228	SICHERUNGSRING	1	
16	42765	KUGELLAGER	1	
17	42760	PASSSCHEIBE	AR	TK = 0,1 MM
	55478	PASSSCHEIBE	AR	
	55479	PASSSCHEIBE	AR	TK = 0,5 MM
18	03709	SICHERUNGSRING	1	
19	66744	ZYLINDERSCHRAUBE	8	
20	57540	FEDERING	19	
21	65598	KEGELROLLENLAGER	2	
22	69672	STUETZSCHEIBE	1	TK = 2,5 MM
	69673	STUETZSCHEIBE	1	
23	69633	ZAHNRAD	1	Z = 22
24	10496	SPANNSTIFT	2	8 X 40 MM
25	69636	BOLZEN	1	
26	67046	RADIALDICHTRING	2	
27	27946	KUGELLAGER	2	
28	69634	ZAHNRAD	1	Z = 23
29	57540	FEDERING	8	
30	71922	SCHRAUBE	1	
31	57539	SCHRAUBE	11	
32	13976	ENTLUEFTUNGSVENTIL	1	
33	30567	ABLASSSTOPFEN	1	
34	05813	DICHTRING	2	
35	65879	VERSCHLUSSSCHRAUBE	1	

Stirradgetriebe für Fördertrommel

Blatt-Nr.: 186_00104

Ausgabe: 0704



ZX035248

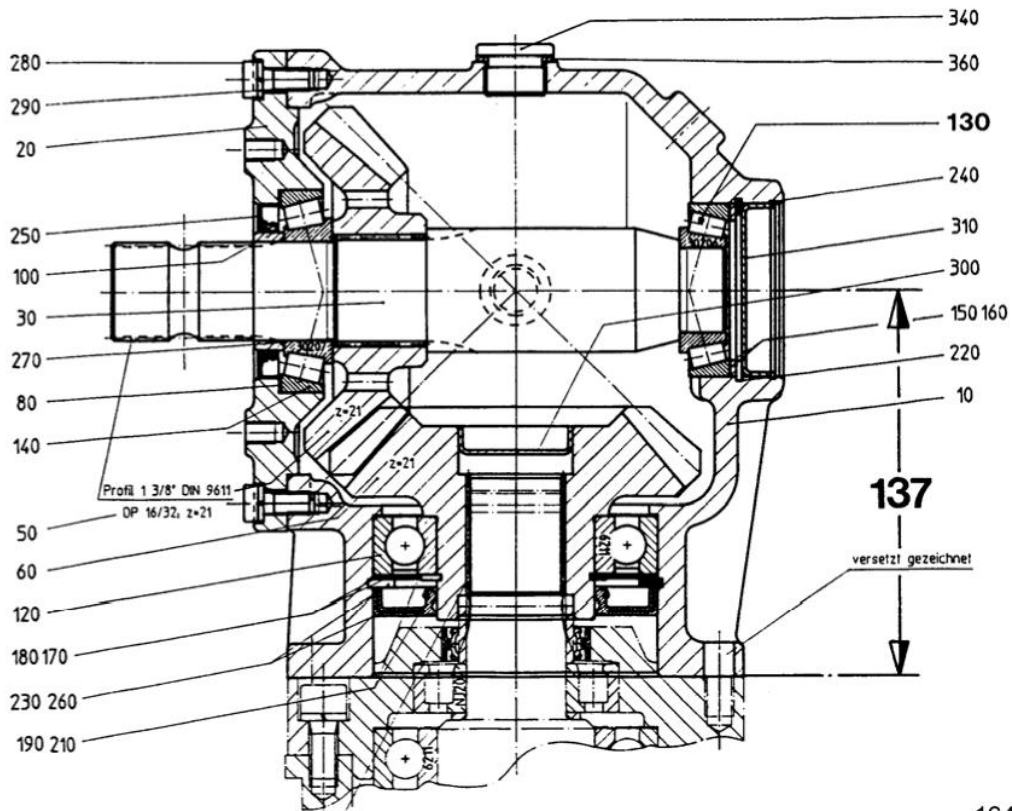
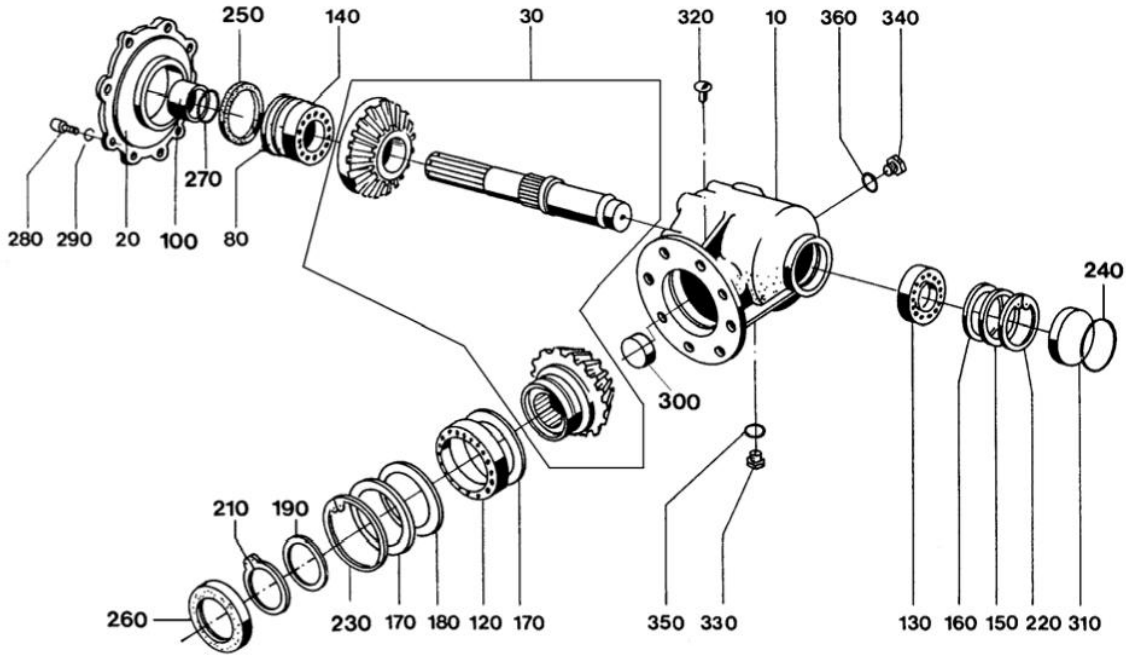
Stirnradgetriebe für Fördertrommel

Bild-Nr.	Ersatz- Teil-Nr.	Benennung	Stückz pr. Gr.	Bemerkung
01	75166	GETRIEBE	2	
02	67451	GETRIEBEGEHAEUSE	1	
03	67452	GETRIEBEGEHAEUSE	1	
04	69628	WELLE	1	
05	69624	WELLE	1	
06	05776	SPANNSTIFT	2	
07	62134	SCHRAUBE	2	
08	69627	BUECHSE	1	
09	75165	MUTTER	2	
10	40379	KUGELLAGER	1	
11	28023	KUGELLAGER	2	
12	AZ18667	KUGELLAGER	1	
13	35800	RADIALDICHTRING	1	
14	50094	NILOSRING	1	
15	11817	SICHERUNGSRING	1	
16	11648	SICHERUNGSRING	1	
17	61391	KAPPE	1	
18	12186	PASSSCHEIBE	AR	TK = 0,5 MM
	27800	PASSSCHEIBE	AR	TK = 0,1 MM
	54594	PASSSCHEIBE	AR	TK = 0,3 MM
19	11659	PASSSCHEIBE	AR	TK = 1,0 MM
20	49120	STUETZSCHEIBE	1	
21	13224	DRUCKFEDER	24	
22	13223	DRUCKFEDER	24	
23	56102	NOCKEN	24	
24	71922	SCHRAUBE	5	
25	14136	SCHRAUBE	7	
26	12159	PASSSCHEIBE	1	
27	29076	MUTTER	1	
28	57540	FEDERRING	7	
29	75168	STIRNRADTRIEB	1	

Winkelgetriebe CLAAS

Blatt-Nr.: 186_00106

Ausgabe: 0704



Winkelgetriebe CLAAS

Blatt-Nr.: 186_00107

Ausgabe: 0704

Bild-Nr.	Ersatz- Teil-Nr.	Benennung	Stückz pr. Gr.	Bemerkung
----------	------------------	-----------	----------------	-----------

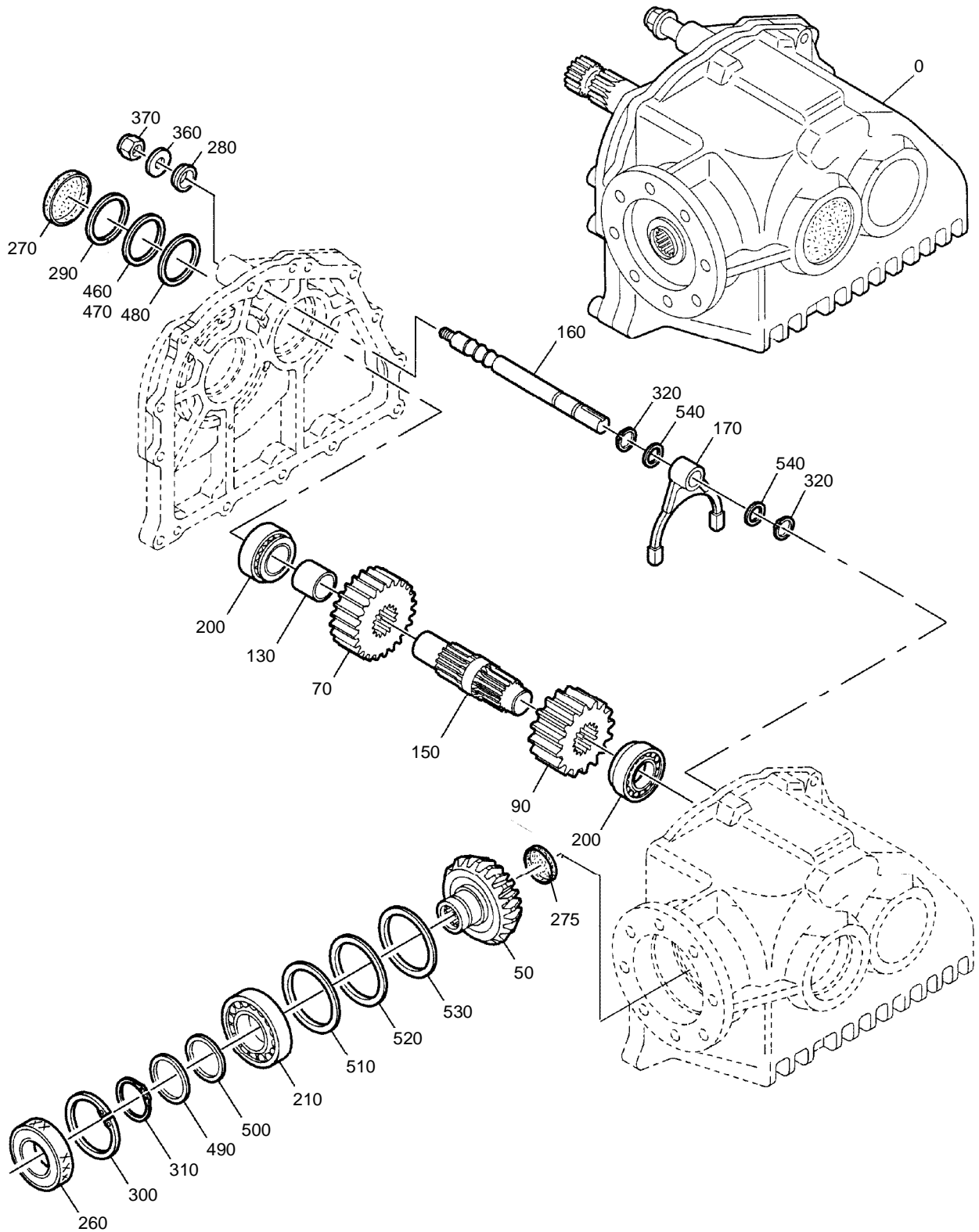
Getriebe für die CLAAS - Serie 830,850,870,890,900 = 492**Getriebe für die CLAAS - Serie 820,840,860,880 = 491**

01	67355	WINKELGETRIEBE	1	
10	67366	GEHAEUSE	1	
20	67368	LAGERDECKEL	1	
30	88488	KEGELRADSATZ	1	
80	55369	PAßSCHEIBE	AR	
	65145	PAßSCHEIBE	AR	
100	67372	LAUFRING	1	
120	27946	RILLENKUGELLAGER	1	
130	05117	KEGELROLLENLAGER	1	
140	05217	KEGELROLLENLAGER	1	
150	46342	PAßSCHEIBE	1	
160	52015	PAßSCHEIBE	AR	
	54472	PAßSCHEIBE	AR	
170	54470	PAßSCHEIBE	AR	
	54471	PAßSCHEIBE	AR	
180	56779	PAßSCHEIBE	1	
190	12225	PAßSCHEIBE	AR	
	12226	PAßSCHEIBE	AR	
210	12228	SICHERUNGSRING	1	
220	05399	SICHERUNGSRING	1	
230	49076	SICHERUNGSRING	1	
240	67259	SPRENGRING	1	
250	67255	RADIALDICHRING	1	
260	66749	RADIALDICHRING	1	
270	67256	O-RING	1	
280	61394	ZYLINDERSCHRAUBE	8	
290	57540	FEDERRING	8	
300	66748	VERSCHLUßDECKEL	1	
310	05403	VERSCHLUßDECKEL	1	
320	13976	ENTLUEFTER	1	
330	63274	MAGN.VERSCHLUßSCHR.	1	
340	30567	VERSCHLUßSCHR.	1	
350	03435	DICHRING	1	
360	27960	DICHRING	1	

Schaltgetriebe CLAAS 491 - 492

Blatt-Nr.: 186_00108

Ausgabe: 0704



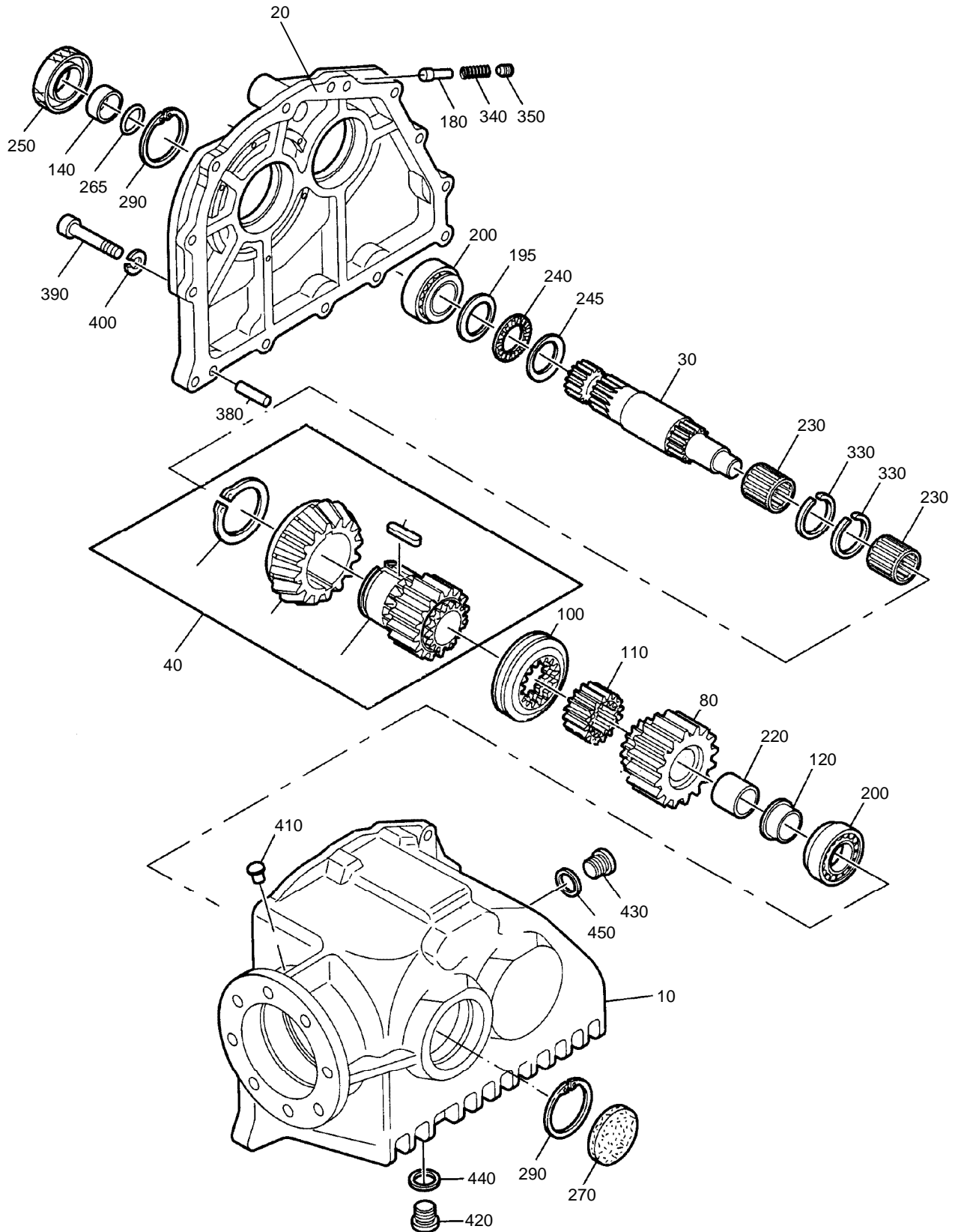
Schaltgetriebe CLAAS 491 - 492

Blatt-Nr.: 186_00109

Ausgabe: 0704

Bild-Nr.	Ersatz- Teil-Nr.	Benennung	Stückz pr. Gr.	Bemerkung
0	69470	SCHALTGETRIEBE	1	für Typen 860/880
	77252	SCHALTGETRIEBE	1	für Typen 820/830/840/850/870 890/900
50	69440	KEGELRAD	1	
70	69442	STIRNRAD	1	für Typen 860/880
	69459	STIRNRAD	1	für Typen 820/830/840/850/870 890/900
90	69444	STIRNRAD	1	für Typen 860/880
	69461	STIRNRAD	1	für Typen 820/830/840/850/870 890/900
130	69449	BUCHSE	1	
150	69445	PROFILWELLE	1	
160	69446	SCHALTWELLE	1	
170	69447	SCHALTGABEL	1	
200	05217	KEGELROLLENLAGER	4	
210	27946	RILLENKUGELLAGER	1	
260	66749	RADIALDICHTRING	1	
270	61391	VERSCHLUßKAPPE	2	
275	65886	VERSCHLUßKAPPE	1	
280	73047	ABSTREIFER TYP SA	1	
290	05540	SICHERUNGSRING	3	
300	27741	SICHERUNGSRING	1	
310	12228	SICHERUNGSRING	1	
320	37829	SICHERUNGSRING	2	
360	05611	SCHEIBE	1	
370	04696	MUTTER	1	
460	11658	PAßSCHEIBE	3	TK = 0,5 MM
470	11682	PAßSCHEIBE	3	TK = 0,3 MM
480	09570	PAßSCHEIBE	6	TK = 0,1 MM
490	12226	PAßSCHEIBE	1	TK = 0,3 MM
500	12225	PAßSCHEIBE	2	TK = 0,1 MM
510	56779	PAßSCHEIBE	1	TK = 1,0 MM
520	54471	PAßSCHEIBE	2	TK = 0,3 MM
530	54470	PAßSCHEIBE	4	TK = 0,1 MM
540	73043	PAßSCHEIBE	2	TK = 1,0 MM

Schaltgetriebe CLAAS 491 - 492



Schaltgetriebe CLAAS 491 - 492

Blatt-Nr.: 186_00111

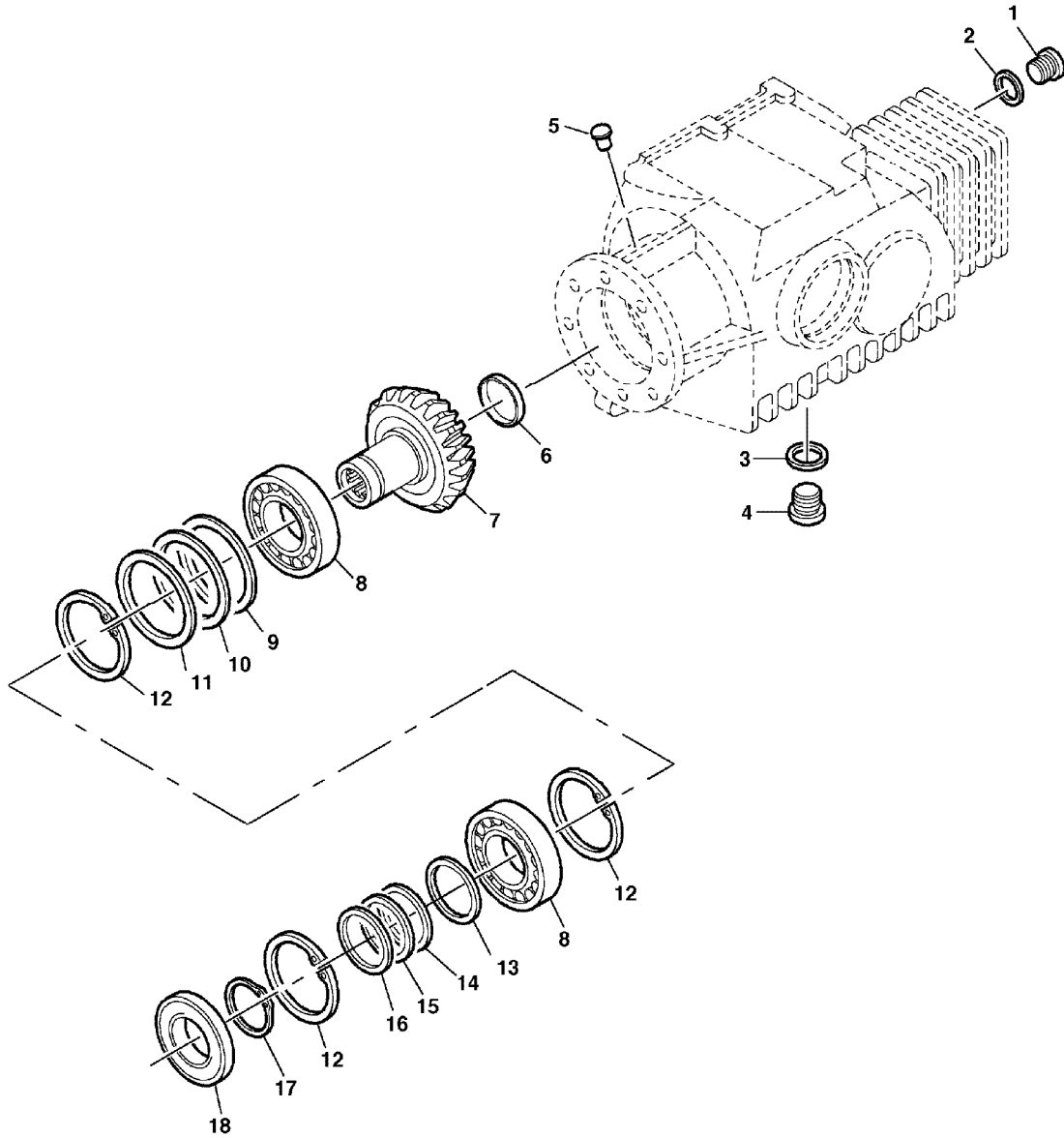
Ausgabe: 0704

Bild-Nr.	Ersatz- Teil-Nr.	Benennung	Stückz pr. Gr.	Bemerkung
10	69468	GEHAEUSE	1	
20	69469	GEHAEUSEDECKEL	1	
30	69434	PROFILWELLE	1	
40	69435	KEGEL-STIRNRAD KPL.	1	für Typen 860/880
	69457	KEGEL-STIRNRAD KPL.	1	für Typen 820/830/840/850/870 890/900
80	69443	STIRNRAD	1	für Typen 860/880
	69460	STIRNRAD	1	für Typen 820/830/840/850/870 890/900
100	69415	SCHALTELEMENT	1	
110	69416	SCHALTELEMENT	1	
120	69448	BUNDBUCHSE	1	
140	69455	LAUFRING	1	
180	69450	DRUCKSTÜCK	1	
195	69462	SCHEIBE	1	
200	05217	KEGELROLLENLAGER	4	
220	69383	DU-BUCHSE	1	
230	72300	NADELKRANZ	2	
240	72301	AXIAL-NADELKRANZ	1	
245	72302	AXIAL-SCHEIBE	1	
250	73045	RADIALDICHTRING	1	
265	67256	O-RING	1	
270	61391	VERSCHLUßKAPPE	2	
290	05540	SICHERUNGSRING	3	
330	72303	SPRENGRING	2	
340	73048	DRUCKFEDER	1	
350	73058	GEWINDESTIFT	1	
380	73044	ZYL.-STIFT	2	
390	28279	ZYL.-SCHRAUBE	9	
400	40940	FEDERRING	9	
410	73062	ENTLUEFTUNGSVENTIL	1	
420	63274	MAGNET-VERSCHLUßSCHRAUBE	2	
430	30567	VERSCHLUßSCHRAUBE	1	
440	71954	DICHTRING	2	
450	05813	DICHTRING	1	

Schaltgetriebe CLAAS 493 – 494

Blatt-Nr.: 186_00112

Ausgabe: 0704



180-4442

Schaltgetriebe CLAAS 493 – 494

Blatt-Nr.: 186_00113

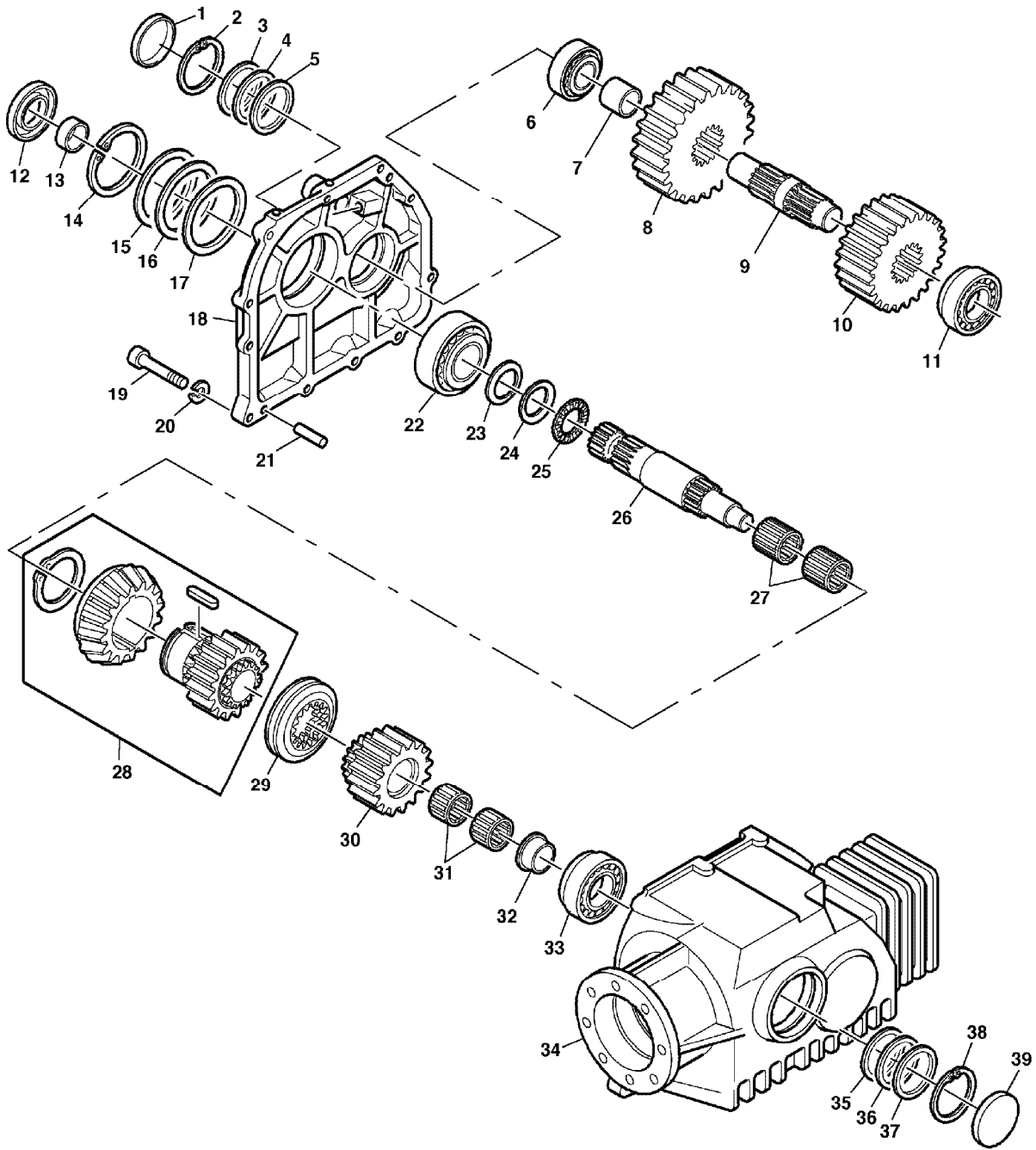
Ausgabe: 0704

Bild-Nr.	Ersatz- Teil-Nr.	Benennung	Stückz pr. Gr.	Bemerkung
01	30567	VERSCHLUSSCHRAUBE	1	
02	05813	DICHTRING	1	
03	03435	DICHTRING	1	
04	63274	VERSCHLUSSCHRAUBE	1	
05	73062	ENTLUEFTUNGSVENTIL	1	
06	92101	VERSCHLUSSKAPPE	1	
07	84492	KEGELRAD	1	
08	JD10063	KEGELROLLENLAGER	2	
09	92110	PASSSCHEIBE	2	
10	92109	PASSSCHEIBE	2	
11	92108	PASSSCHEIBE	4	
12	49076	SICHERUNGSRING	3	
13	24M7516	PASSSCHEIBE	1	TK = 2
14	07032	PASSSCHEIBE	1	TK = 0,5
15	07031	PASSSCHEIBE	1	TK = 0,3
16	07030	PASSSCHEIBE	2	TK = 0,1
17	07029	SICHERUNGSRING	1	
18	73467	RADIALDICHTRING	1	

Schaltgetriebe CLAAS 493 – 494

Blatt-Nr.: 186_00114

Ausgabe: 0704



180-4444

Schaltgetriebe CL 493 – 494

Blatt-Nr.: 186_00115

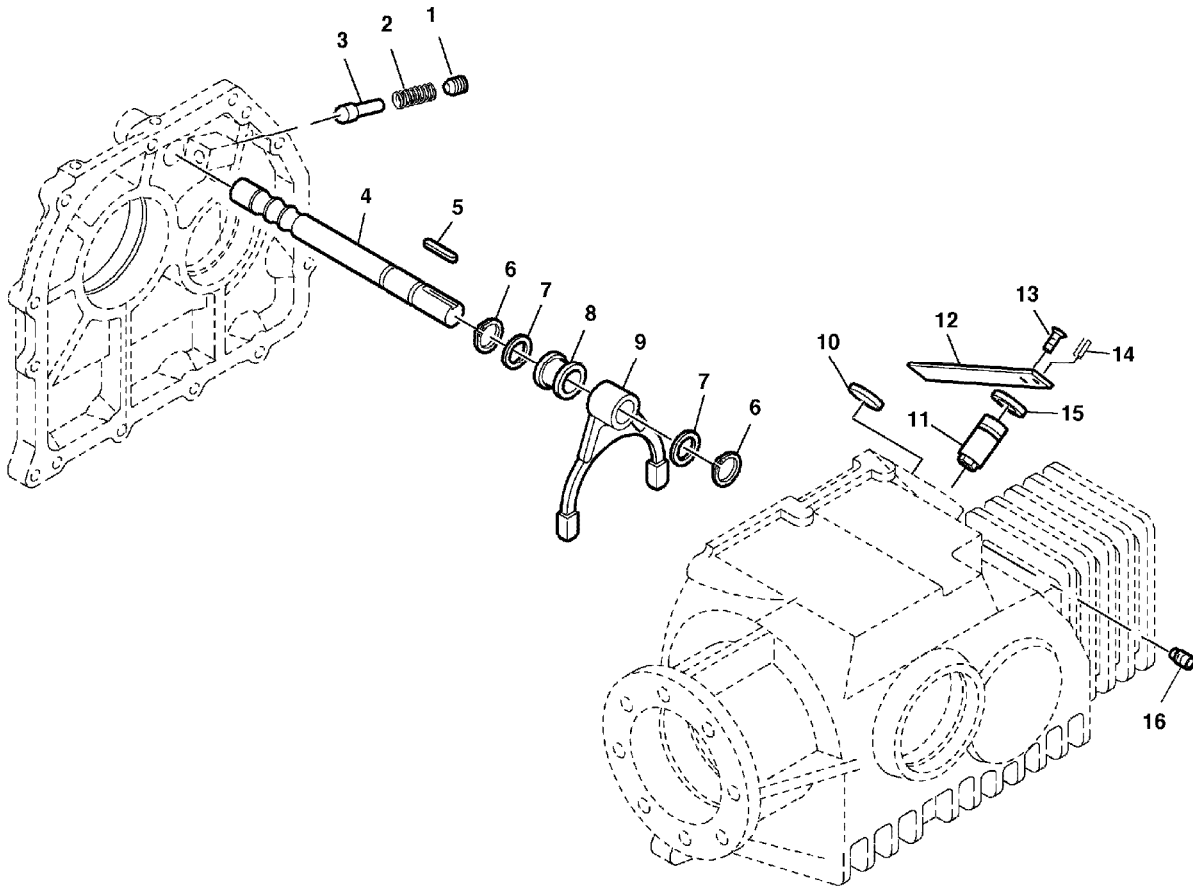
Ausgabe: 1106

Bild-Nr.	Ersatz- Teil-Nr.	Benennung	Stückz pr. Gr.	Bemerkung
01	50092	VERSCHLUSSKAPPE	1	
02	11817	SICHERUNGSRING	1	
03	92104	PASSSCHEIBE	1	
04	92103	PASSSCHEIBE	1	
05	92102	PASSSCHEIBE	2	
06	05118	KEGELROLLENLAGER	1	
07	62614	BUCHSE	1	
08	84495	STIRNRAD	1	FOR 91567
	84493	STIRNRAD	1	FOR 84513
	92436	STIRNRAD	1	FOR 92434
09	84496	PROFILWELLE	1	
10	84493	STIRNRAD	1	FOR 91567
	84495	STIRNRAD	1	FOR 84513 and 92434
11	28916	KEGELROLLENLAGER	1	
12	66749	WELLENDICHTRING	1	
13	92100	INNENRING	1	
14	49076	SICHERUNGSRING	1	
15	92110	PASSSCHEIBE	2	
16	92109	PASSSCHEIBE	2	
17	92108	PASSSCHEIBE	4	
18	84487	GEHAEUSEDECKEL	1	
19	42149	ZYLINDERSCHRAUBE	11	
20	40940	FEDERRING	11	
21	73044	ZYLINDERSTIFT	2	
22	75900	KEGELROLLENLAGER	1	
23	84499	SCHEIBE	1	
24	61208	AXIALSCHEIBE	1	
25	92099	NADELKRANZ	1	
26	84488	PROFILWELLE	1	
27	65599	NADELKRANZ	2	
28	91568	KEGELSTIRNRAD KPL.	1	FOR 91567
	84489	KEGELSTIRNRAD KPL.	1	FOR 84513
	92435	KEGELSTIRNRAD KPL.	1	FOR 92434
29	81867	SCHALTELEMENT	1	
30	91570	SCHALTSTIRNRAD	1	FOR 91567
	84494	SCHALTSTIRNRAD	1	FOR 84513
	92437	SCHALTSTIRNRAD	1	FOR 92434
31	55022	NADELKRANZ	2	
32	81868	BUNDBUCHSE	1	
33	05119	KEGELROLLENLAGER	1	
34	91565	GEHAEUSE	1	
35	92107	PASSSCHEIBE	1	
36	92106	PASSSCHEIBE	1	
37	92105	PASSSCHEIBE	2	
38	05375	SICHERUNGSRING	1	
39	83053	VERSCHLUSSKAPPE	1	

Schaltgetriebe CLAAS 493 – 494

Blatt-Nr.: 186_00116

Ausgabe: 0704



180-4446

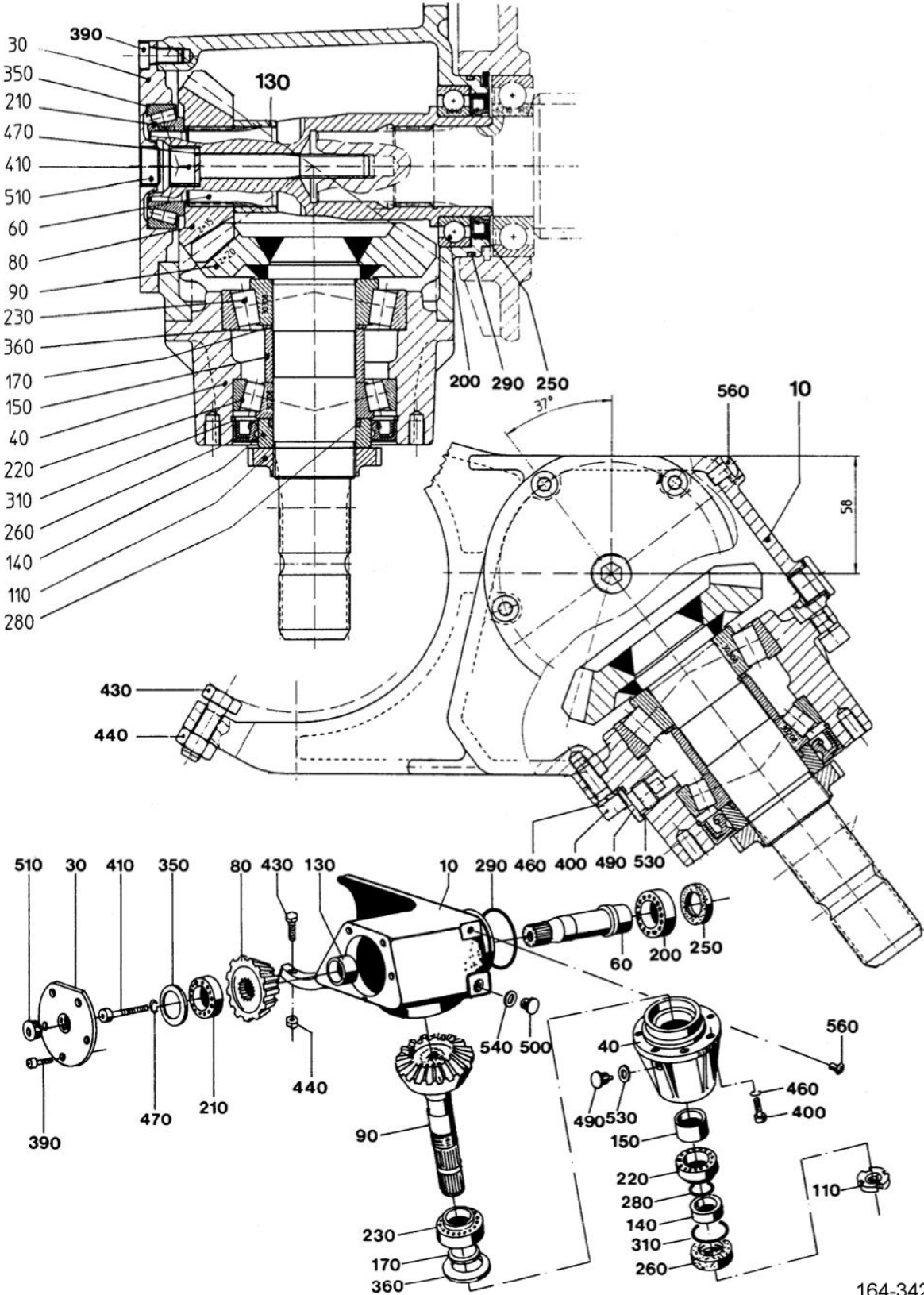
Schaltgetriebe CLAAS 493 – 494

Blatt-Nr.: 186_00117

Ausgabe: 0704

Bild-Nr.	Ersatz- Teil-Nr.	Benennung	Stückz pr. Gr.	Bemerkung
01	73058	GEWINDESTIFT	1	
02	73048	DRUCKFEDER	1	
03	69450	DRUCKSTUECK	1	
04	84497	SCHALTWELLE	1	
05	53324	PASSFEDER	1	
06	37829	SICHERUNGSRING	2	
07	73043	PASSSCHEIBE	2	TK = 1
08	84501	SCHALTBUCHSE	1	
09	84498	SCHALTGABEL	1	
10	91699	VERSCHLUSSKAPPE	1	
11	84500	SCHALTWELLE KPL.	1	
12	84502	SCHALTHEBEL	1	
13	46913	SENKSCRAUBE	1	
14	50608	SPANNHUELSE	1	
15	49060	WELLENDICHTRING	1	
16	28283	GEWINDESTIFT	1	

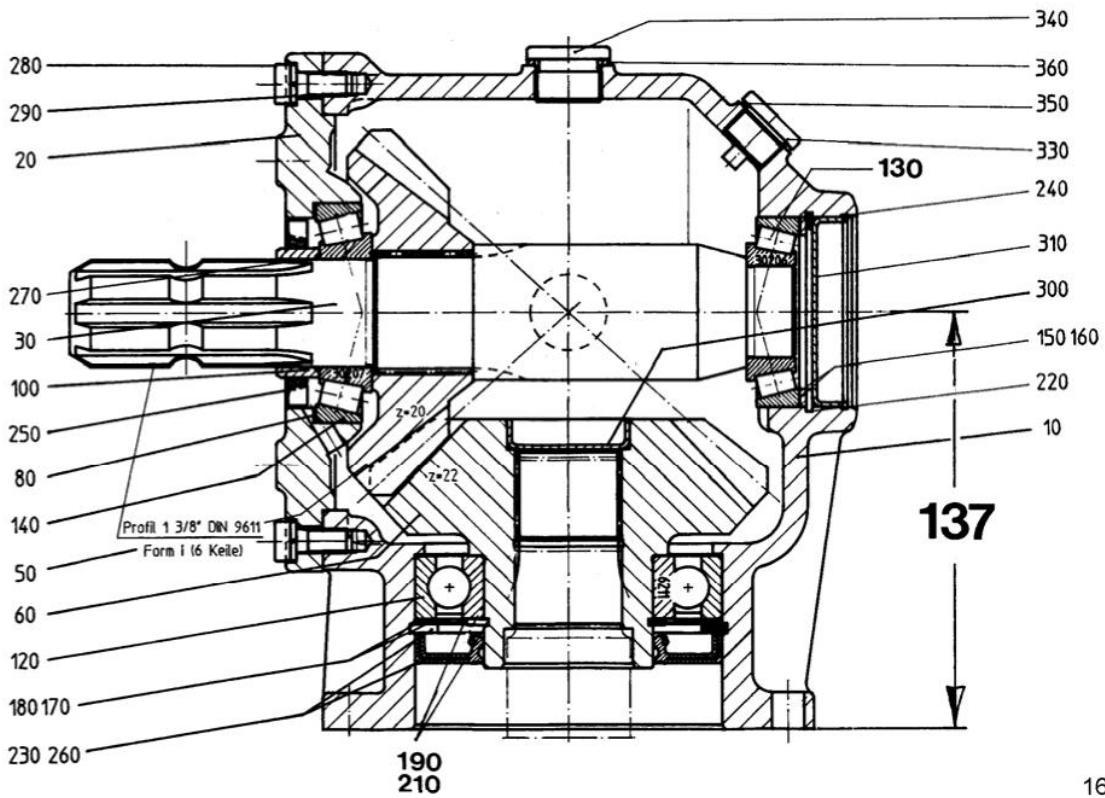
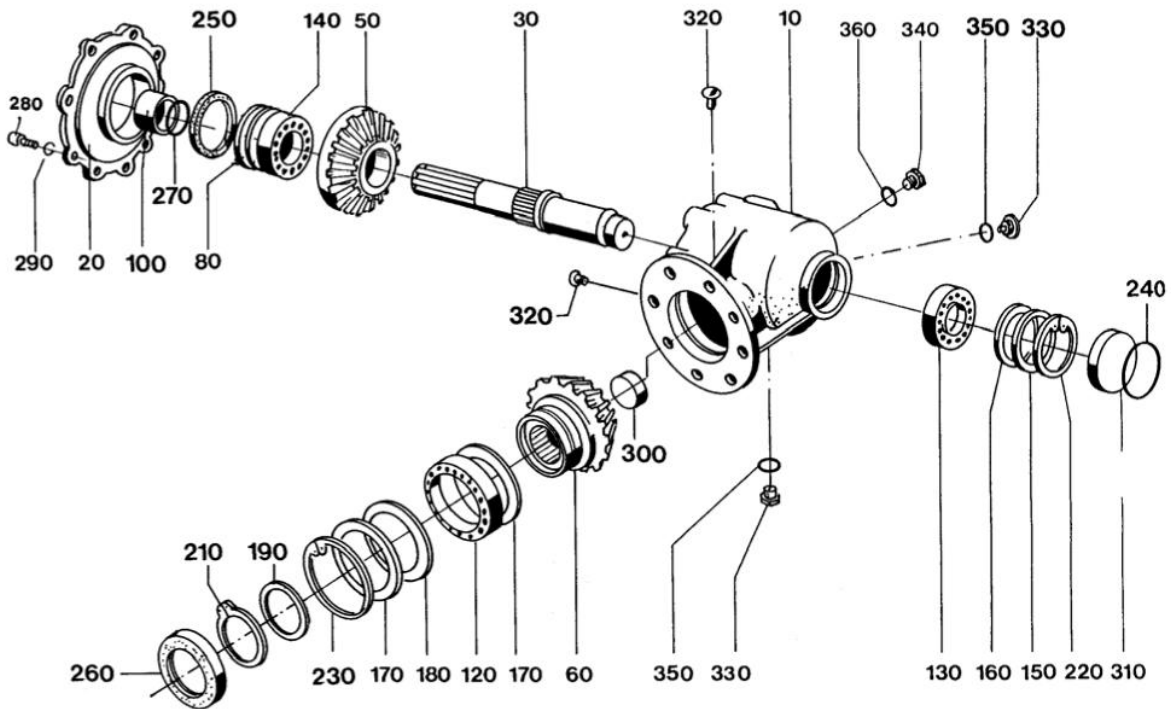
Winkelgetriebe oben Mengele



Winkelgetriebe oben Mengele

Bild-Nr.	Ersatz- Teil-Nr.	Benennung	Stückz pr. Gr.	Bemerkung
01	64797	WINKELGETRIEBE	1	
10	64798	GEHAEUSE	1	
30	64799	LAGERDECKEL	1	
40	64800	LAGERFLANSCH	1	
60	64801	ANTRIEBSWELLE	1	
80	64802	KEGELRITZEL	1	
90	64803	KEGELRADWELLE	1	
110	58986	NUTMUTTER	1	
130	64804	DISTANZBUCHSE	1	
140	64805	LAUFRING	1	
150	64806	DISTANZBUCHSE	1	
170	64807	DISTANZRING	1	
200	50715	RILLENKUGELLAGER	1	
210	27672	KEGELROLLENLAGER	1	
220	05118	KEGELROLLENLAGER	1	
230	66741	KEGELROLLENLAGER	1	
250	41262	RADIALDICHRING	1	
260	67032	RADIALDICHRING	1	
280	66742	O-RING	1	
290	43076	O-RING	1	
310	65149	SPRENGRING	1	
350	52015	PAßSCHEIBE	AR	
	54472	PAßSCHEIBE	AR	
	54473	PAßSCHEIBE	AR	
360	42760	PAßSCHEIBE	AR	
	55478	PAßSCHEIBE	AR	
	55479	PAßSCHEIBE	AR	
390	66743	ZYLINDERSCHRAUBE	5	
400	66744	ZYLINDERSCHRAUBE	6	
410	66745	ZYLINDERSCHRAUBE	1	
430	03936	SECHSKANTSCHRAUBE	1	
440	03329	MUTTER	1	
460	57540	FEDERING	6	
470	65578	USIT-SCHEIBE	1	
490	66746	MAGN. VERSCHLUßSCHR.	1	
500	11657	VERSCHLUßSCHRAUBE	1	
510	66747	VERSCHLUßSCHRAUBE	1	
530	12134	DICHRING	1	
540	03435	DICHRING	1	
560	13976	ENTLUEFTUNGSVENTIL	1	

Winkelgetriebe unten Mengele



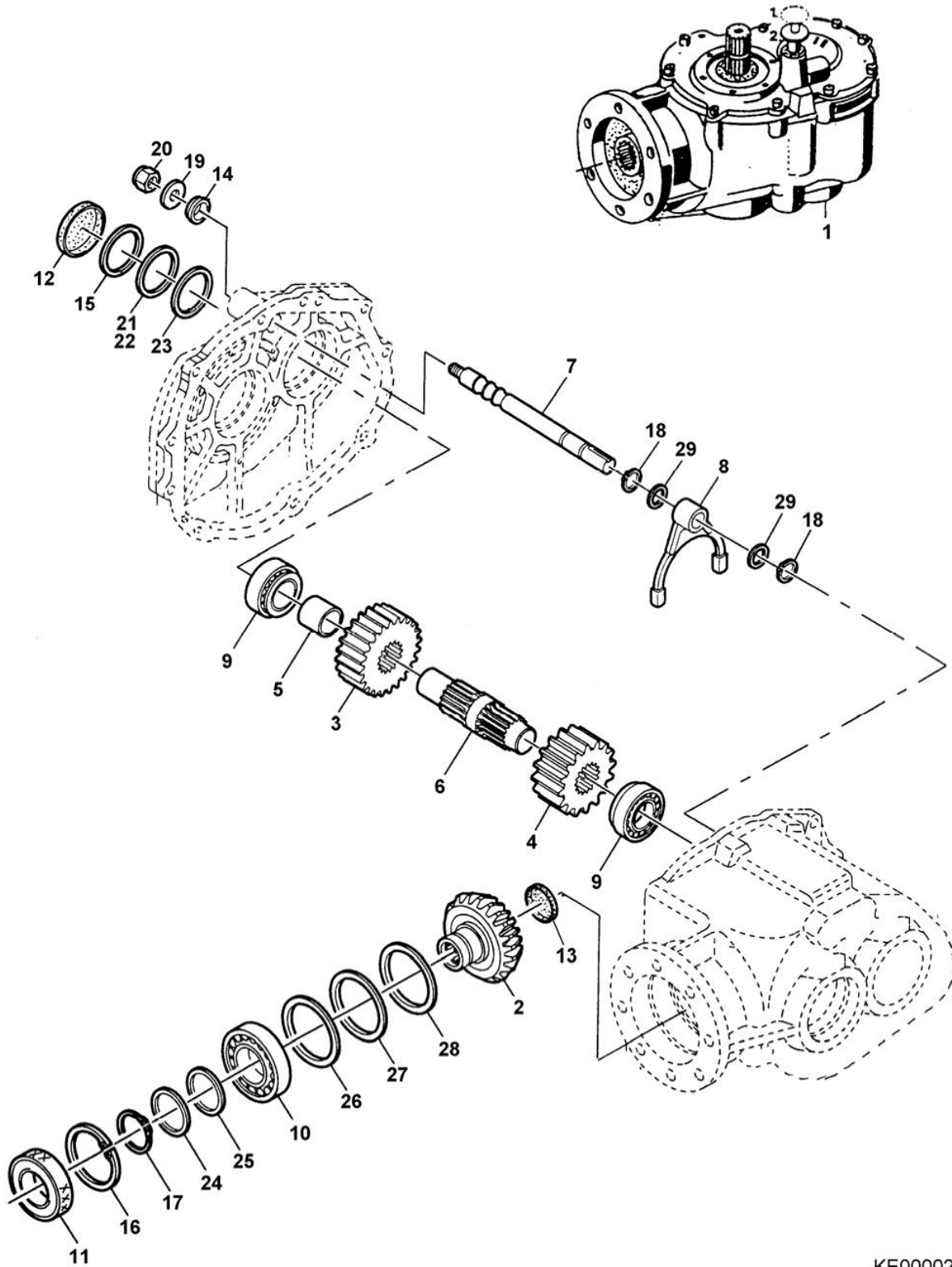
Winkelgetriebe unten Mengele

Bild-Nr.	Ersatz- Teil-Nr.	Benennung	Stückz pr. Gr.	Bemerkung
01	67365	WINKELGETRIEBE	1	
10	67367	GEHAEUSE	1	
20	67369	LAGERDECKEL	1	
30	67371	PROFILWELLE	1	
50	67363	KEGELRITZEL	1	Z=20
60	67364	KEGELRAD	1	Z=22
80	55369	PAßSCHEIBE	AR	
	65145	PAßSCHEIBE	AR	
100	67373	LAUFRING	1	
120	27946	RILLENKUGELLAGER	1	
130	05117	KEGELROLLENLAGER	1	
140	05217	KEGELROLLENLAGER	1	
150	46342	PAßSCHEIBE	1	
160	52015	PAßSCHEIBE	AR	
	54472	PAßSCHEIBE	AR	
170	54470	PAßSCHEIBE	AR	
	54471	PAßSCHEIBE	AR	
180	56779	PAßSCHEIBE	1	
190	12225	PAßSCHEIBE	AR	
	12226	PAßSCHEIBE	AR	
210	12228	SICHERUNGSRING	1	
220	05399	SICHERUNGSRING	1	
230	49076	SICHERUNGSRING	1	
240	67259	SPRENGRING	1	
250	67255	RADIALDICHRING	1	
260	66749	RADIALDICHRING	1	
270	67256	O-RING	1	
280	61394	ZYLINDERSCHRAUBE	8	
290	57540	FEDERING	8	
300	66748	VERSCHLUßDECKEL	1	
310	05403	VERSCHLUßDECKEL	1	
320	13976	ENTLÜFTER	1	
330	63274	MAGN.VERSCHLUßSCHR.	1	
340	30567	VERSCHLUßSCHR.	1	
350	03435	DICHTRING	1	
360	27960	DICHTRING	1	

Schaltgetriebe Mengele

Blatt-Nr.: 186_00122

Ausgabe: 0704



KE000029

Schaltgetriebe Mengele

Blatt-Nr.: 186_00123

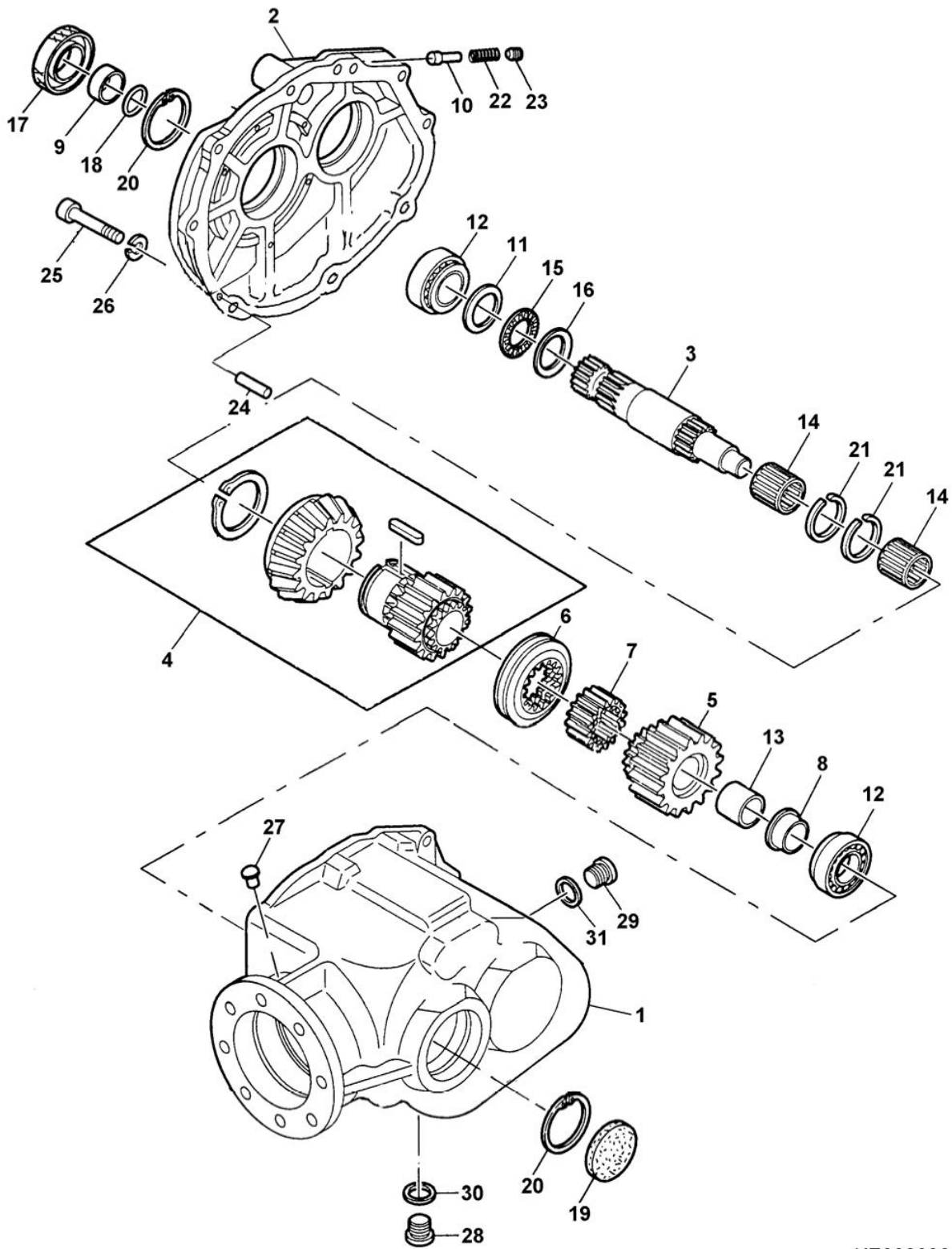
Ausgabe: 0704

Bild-Nr.	Ersatz- Teil-Nr.	Benennung	Stückz pr. Gr.	Bemerkung
01	69431	SCHALTGETRIEBE M 2	1	
02	69441	KEGELRAD	1	Z = 22
03	69442	STIRNRAD	1	Z = 18
04	69444	STIRNRAD	1	Z = 20
05	69449	BUCHSE	1	
06	69445	PROFILWELLE	1	
07	69446	SCHALTWELLE	1	
08	69447	SCHALTGABEL	1	
09	05217	KEGELROLLENLAGER	4	
10	27946	RILLENKUGELLAGER	1	
11	66749	RADIALDICHTRING	1	
12	61391	VERSCHLUßKAPPE	2	
13	65886	VERSCHLUßKAPPE	1	
14	73047	ABSTREIFER TYP SA	1	
15	05540	SICHERUNGSRING	3	
16	27741	SICHERUNGSRING	1	
17	12228	SICHERUNGSRING	1	
18	37829	SICHERUNGSRING	2	
19	05611	SCHEIBE	1	
20	04696	MUTTER	1	
21	11658	PAßSCHEIBE	3	
22	11682	PAßSCHEIBE	3	
23	09570	PAßSCHEIBE	6	
24	12226	PAßSCHEIBE	1	
25	12225	PAßSCHEIBE	2	
26	56779	PAßSCHEIBE	1	
27	54471	PAßSCHEIBE	2	
28	54470	PAßSCHEIBE	4	
29	73043	PAßSCHEIBE	2	

Schaltgetriebe Mengele

Blatt-Nr.: 186_00124

Ausgabe: 0704



KE000030

Schaltgetriebe Mengele

Blatt-Nr.: 186_00125

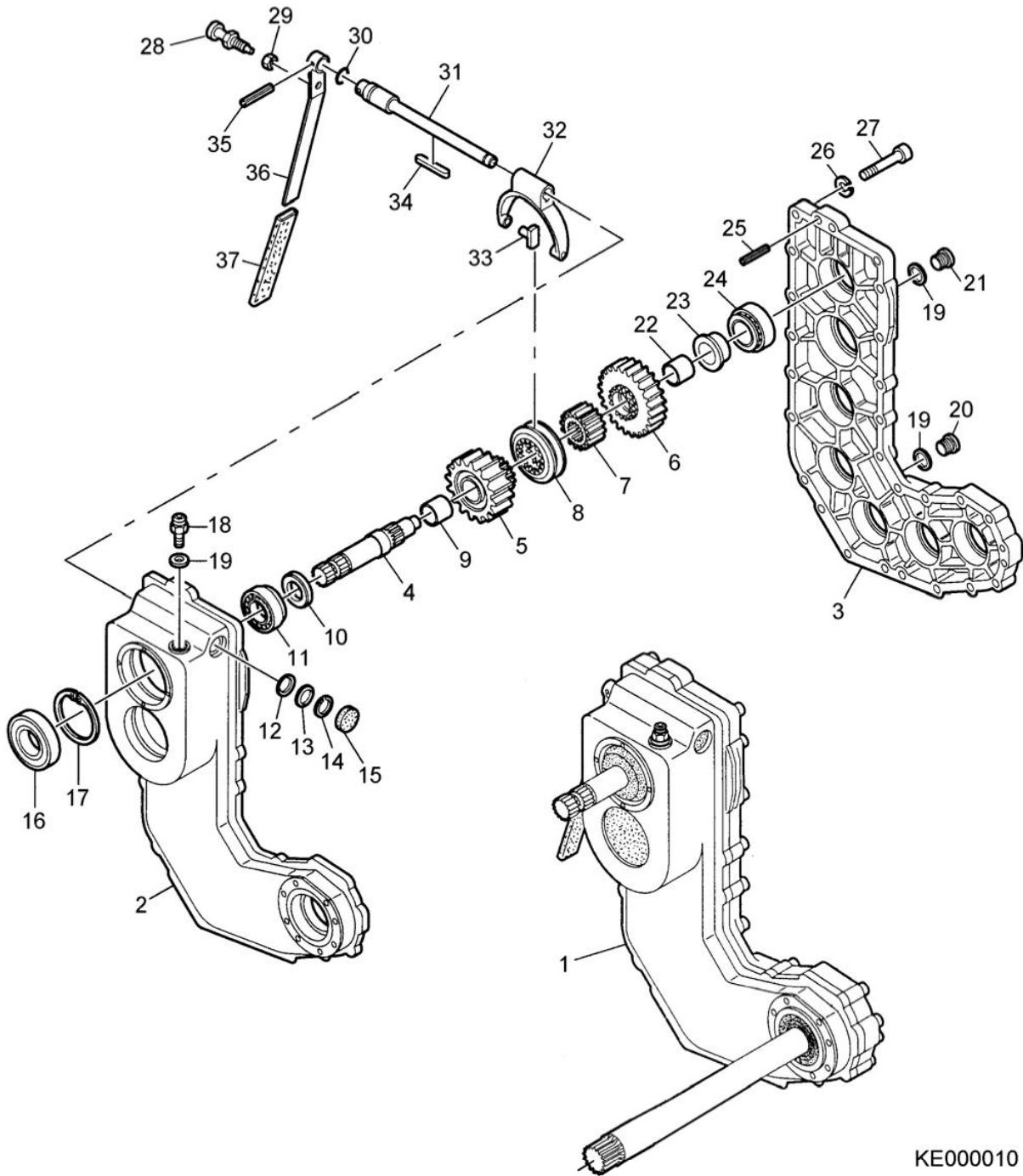
Ausgabe: 0704

Bild-Nr.	Ersatz- Teil-Nr.	Benennung	Stückz pr. Gr.	Bemerkung
01	69432	GEHAEUSE	1	
02	69433	GEHAEUSEDECKEL	1	
03	69434	PROFILWELLE	1	
04	69436	KEGEL-STIRNRAD KPL.	1	Z = 20 / 17
05	69443	STIRNRAD	1	Z = 15
06	69415	SCHALTELEMENT	1	
07	69416	SCHALTELEMENT	1	
08	69448	BUNDBUCHSE	1	
09	69455	LAUFRING	1	
10	69450	DRUCKSTUECK	1	
11	69462	SCHEIBE	1	
12	05217	KEGELROLLENLAGER	4	
13	69383	DU-BUCHSE	1	
14	72300	NADELKRANZ	2	
15	72301	AXIAL-NADELKRANZ	1	
16	72302	AXIAL-SCHEIBE	1	
17	73045	RADIALDICHTRING	1	
18	67256	O-RING	1	
19	61391	VERSCHLUßKAPPE	2	
20	05540	SICHERUNGSRING	3	
21	72303	SPRENGRING	2	
22	73048	DRUCKFEDER	1	
23	73058	GEWINDESTIFT	1	
24	73044	ZYL.-STIFT	2	
25	28279	ZYL.-SCHRAUBE	9	
26	40940	FEDERING	9	
27	73062	ENTLÜFTUNGSVENTIL	1	
28	63274	MAGNET VERSCHLUßSCHRAUBE	2	
29	30567	VERSCHLUßSCHRAUBE	1	
30	71954	DICHTRING	2	
31	05813	DICHTRING	1	

Schaltgetriebe FX

Blatt-Nr.: 186_00126

Ausgabe: 0704



KE000010

Schaltgetriebe FX

Blatt-Nr.: 186_00127

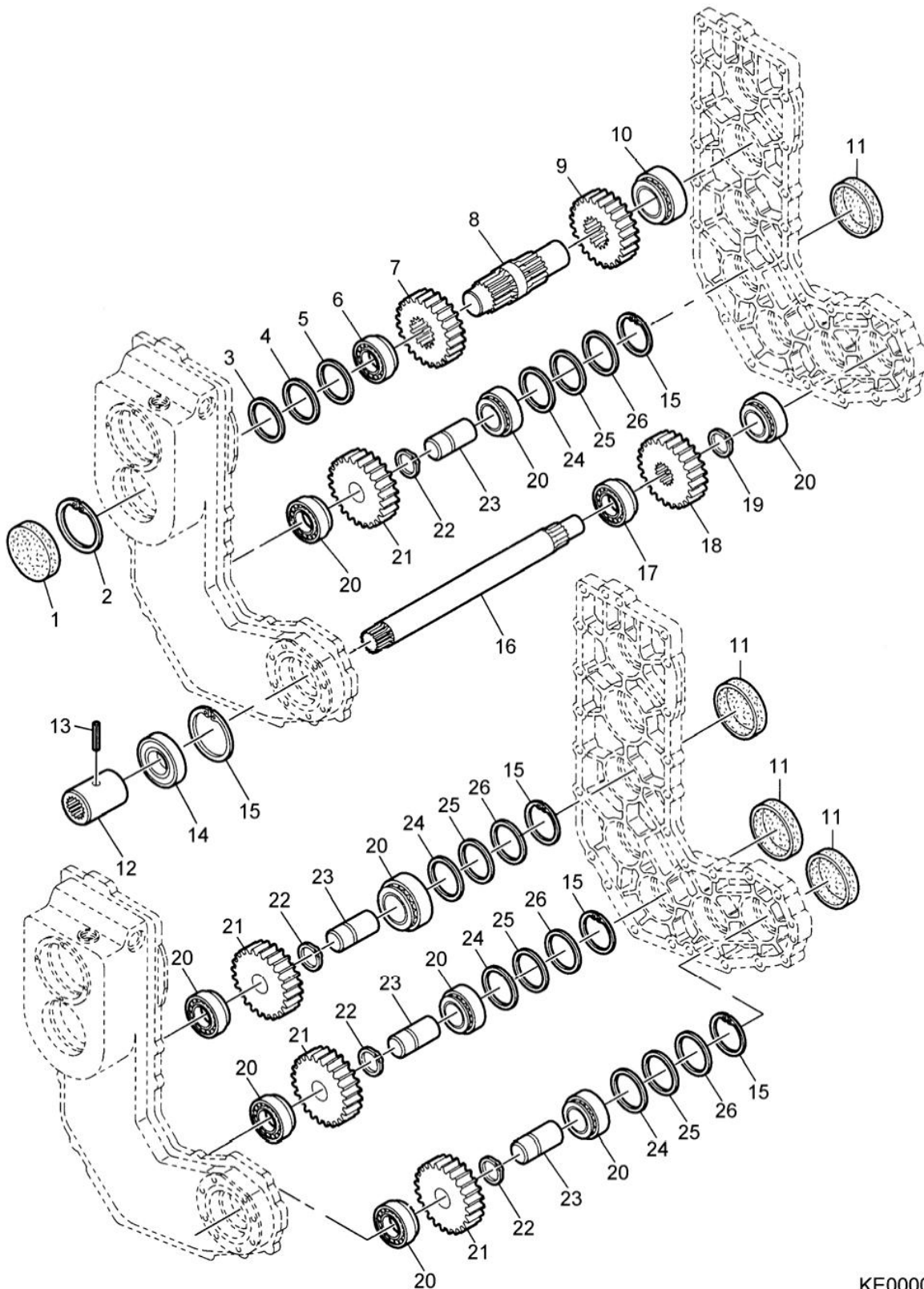
Ausgabe:

Bild-Nr.	Ersatz- Teil-Nr.	Benennung	Stückz pr. Gr.	Bemerkung
01	69428	SCHALTGETRIEBE	1	
02	69402	GEHAEUSE-OBERTEIL	1	
03	69403	GEHAEUSE-UNTERTEIL	1	
04	69404	PROFILWELLE	1	
05	69423	STIRNRAD	1	Z=20
06	69407	STIRNRAD	1	Z=19
07	69416	SCHALTELEMENT	1	
08	69415	SCHALTELEMENT	1	
09	58676	DU-BUCHSE	1	
10	69414	SCHEIBE	1	
11	76263	KEGELROLLENLAGER	10	
12	69389	PASSSCHEIBE	2	
13	50000	PASSSCHEIBE	2	
14	37829	SICHERUNGSRING	1	
15	69387	VERSCHLUSSKAPPE	1	
16	69384	RADIALDICHRING	1	
17	11817	SICHERUNGSRING	6	
18	55581	ENTLUEFTUNGSVENTIL	1	
19	03435	DICHRING	3	
20	63274	VERSCHLUSSSCHRAUBE	1	
21	11657	VERSCHLUSSSCHRAUBE	1	
22	69383	DU-BUCHSE	1	
23	69417	BUNDBUCHSE	1	
24	05118	KEGELROLLENLAGER	2	
25	32457	SPANNHUELSE	3	
26	40940	FEDERING	26	
27	13008	ZYLINDERSCHRAUBE	26	
28	69390	RASTBOLZEN	1	
29	37784	MUTTER	1	
30	52035	O-RING	1	
31	69418	SCHALTWELLE	1	
32	69419	SCHALTGABEL	1	
33	69420	SCHALTSTEIN	2	
34	69388	PASSFEDER	1	
35	05777	SPANNHUELSE	1	
36	69421	SCHALTHEBEL	1	
37	69391	HANDGRIFF	1	

Schaltgetriebe FX

Blatt-Nr.: 186_00128

Ausgabe: 0704



KE000011

Schaltgetriebe FX

Blatt-Nr.: 186_00129

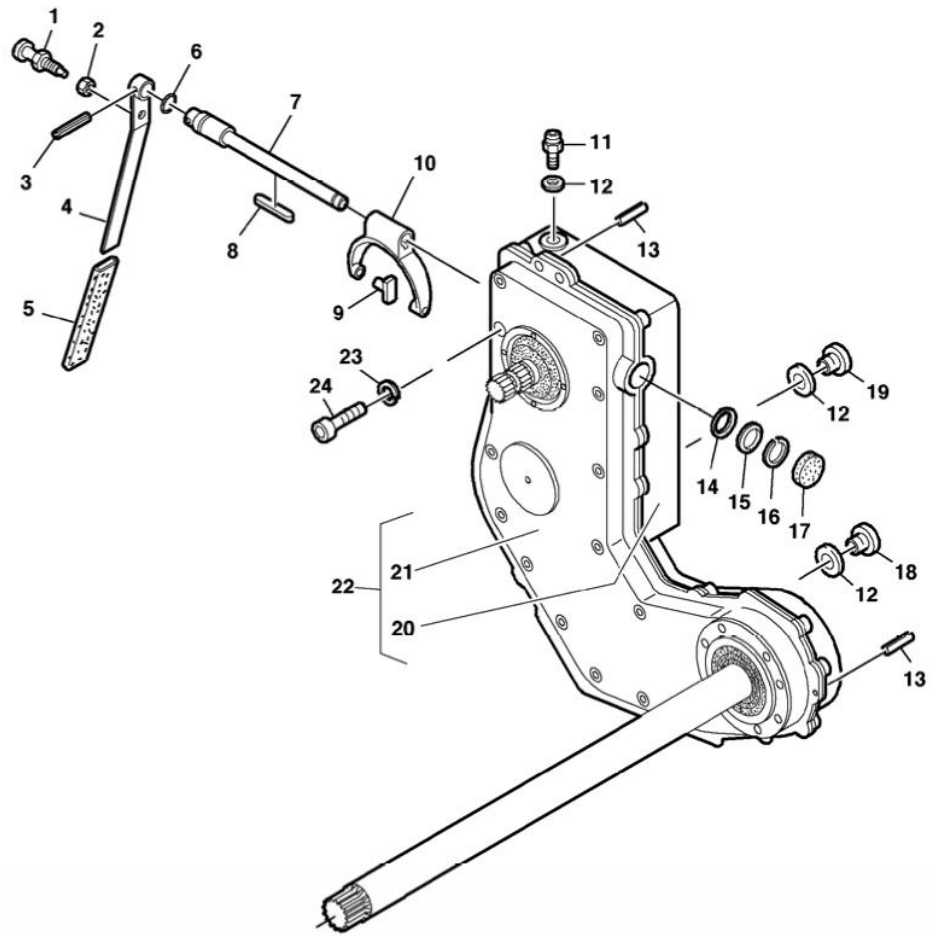
Ausgabe: 0704

Bild-Nr.	Ersatz- Teil-Nr.	Benennung	Stückz pr. Gr.	Bemerkung
01	69385	VERSCHLUSSKAPPE	1	
02	27741	SICHERUNGSRING	1	
03	54470	PASSSCHEIBE	2	
04	54471	PASSSCHEIBE	1	
05	46558	PASSSCHEIBE	1	
06	63236	KEGELROLLENLAGER	1	
07	69424	STIRNRAD	1	Z=17
08	69409	PROFILWELLE	1	
09	69408	STIRNRAD	1	Z=19
10	36204	KEGELROLLENLAGER	1	
11	69386	VERSCHLUSSKAPPE	4	
12	62698	PROFILBUCHSE	1	
13	03998	SPANNHUELSE	1	
14	58673	RADIALDICHTRING	1	
15	11817	SICHERUNGSRING	6	
16	69425	PROFILWELLE	1	
17	05118	KEGELROLLENLAGER	2	
18	69412	STIRNRAD	1	Z=19
19	11648	SICHERUNGSRING	1	
20	76263	KEGELROLLENLAGER	10	
21	69410	STIRNRAD	4	Z=19
22	03709	SICHERUNGSRING	4	
23	69411	WELLE	4	
24	55473	PASSSCHEIBE	6	
25	28030	PASSSCHEIBE	6	
26	28028	PASSSCHEIBE	12	

Schaltgetriebe CX

Blatt-Nr.: 186_00130

Ausgabe: 0704



KE000003

Schaltgetriebe CX

Blatt-Nr.: 186_00131

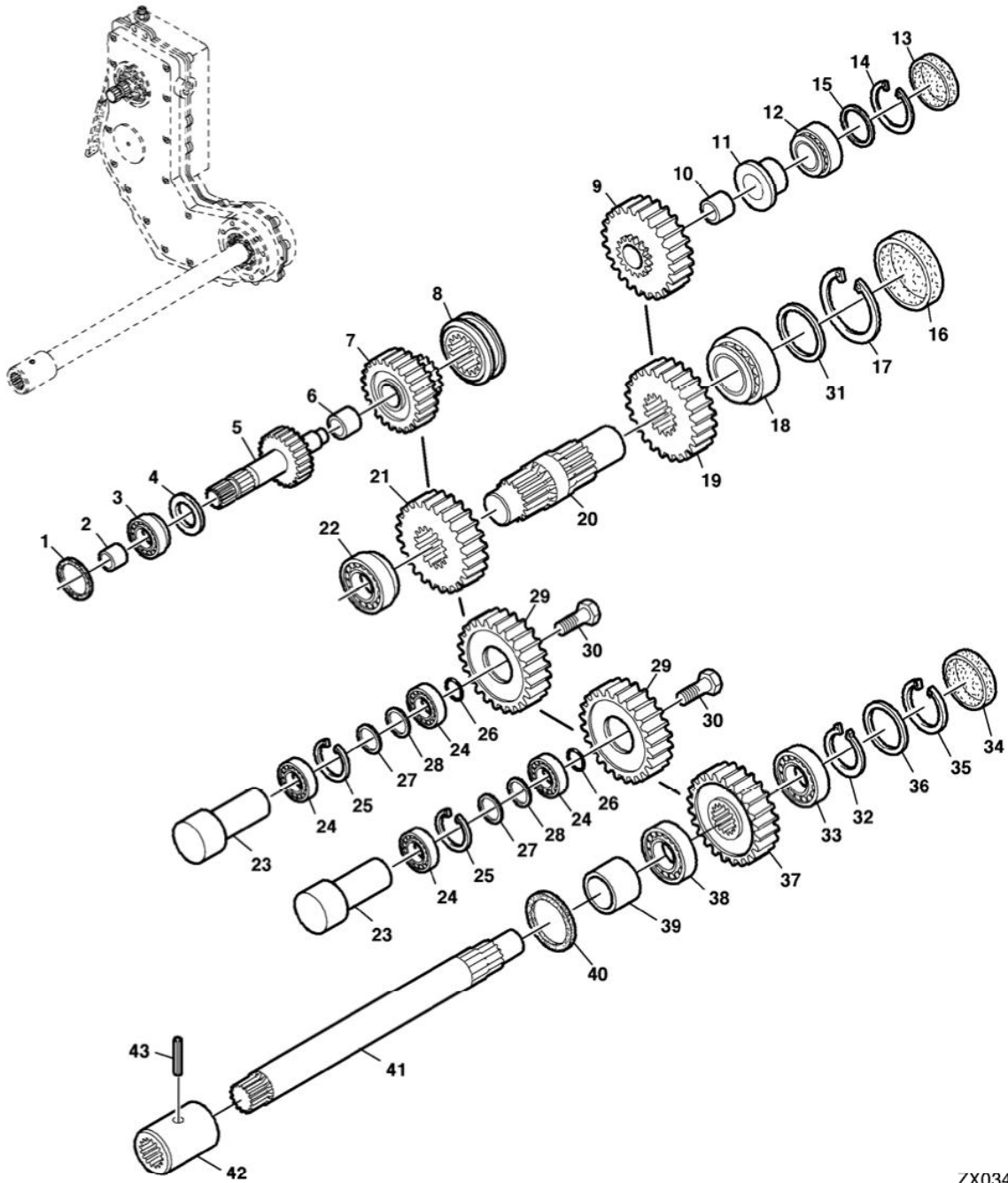
Ausgabe:

Bild-Nr.	Ersatz- Teil-Nr.	Benennung	Stückz pr. Gr.	Bemerkung
01	69390	ARRETIERUNG	1	
02	37784	MUTTER	1	
03	05777	SPANNSTIFT	1	
04	69421	GANGSCHALTHEBEL	1	
05	69391	GRIFF	1	
06	52035	O-RING	1	
07	81869	SCHALTSTANGE	1	
08	69388	KEIL	1	
09	69420	SCHALTSEGMENT	2	
10	81870	SCHALTGABEL	1	
11	55581	ENTLUEFTUNGSVENTIL	1	
12	03435	DICHTRING	3	
13	28263	SPANNSTIFT	3	
14	69389	PASSSCHEIBE	2	
15	50000	PASSSCHEIBE	2	
16	37829	SICHERUNGSRING	1	
17	69387	VERSCHLUSSKAPPE	1	
18	63274	VERSCHLUSSSCHRAUBE	1	
19	11657	ABLASSSTOPFEN	1	
20	84484	ANTRIEBSGEHAEUSE	1	NSEP ORD/W 84483
21	84483	ANTRIEBSGEHAEUSE	1	NSEP ORD/W 84484
22	81871	GETRIEBE	1	
23	57540	FEDERRING	AR	
24	57539	SCHRAUBE	23	

Schaltgetriebe CX

Blatt-Nr.: 186_00132

Ausgabe: 0704



ZX034825

Schaltgetriebe CX

Blatt-Nr.: 186_00133

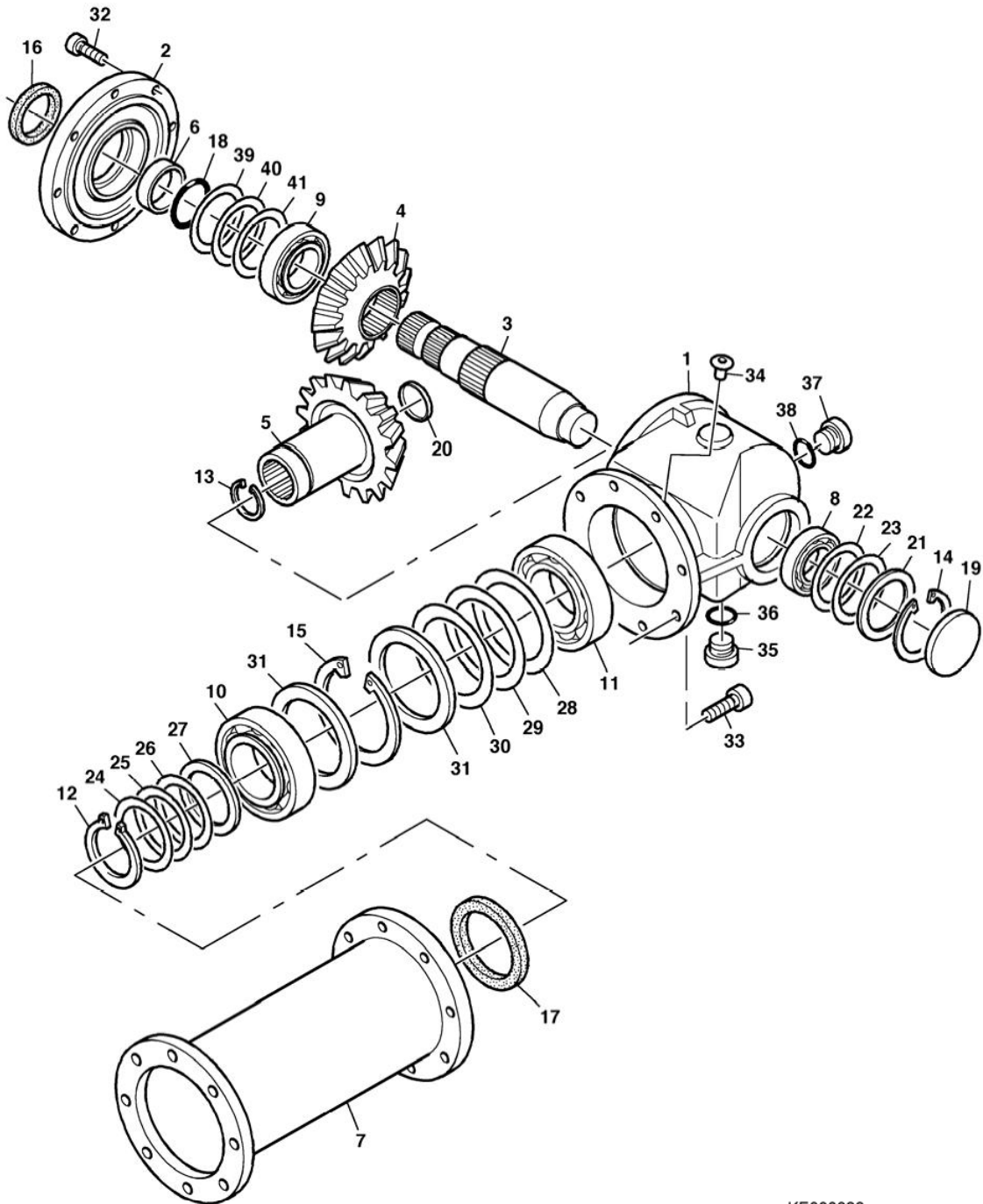
Ausgabe: 0704

Bild-Nr.	Ersatz- Teil-Nr.	Benennung	Stückz pr. Gr.	Bemerkung
01	83064	RADIALDICHTRING	1	
02	83049	LAGERLAUFRING	1	
03	27696	KEGELROLLENLAGER	1	
04	81866	DRUCKSCHEIBE	1	
05	81856	WELLE	1	
06	83080	BUECHSE	1	
07	81857	GERADSTIRNRAD	1	Z = 20
08	81867	SCHALTMUFFE	1	
09	81872	GERADSTIRNRAD	1	Z = 20
10	83079	BUECHSE	1	
11	81868	BUECHSE	1	
12	05119	KEGELROLLENLAGER	1	
13	83053	KAPPE	1	
14	05375	SICHERUNGSRING	1	
15	42760	PASSSCHEIBE	2	TK = 0,1 MM
	55478	PASSSCHEIBE	1	TK = 0,3 MM
	55479	PASSSCHEIBE	1	TK = 0,5 MM
16	83054	KAPPE	1	
17	27737	SICHERUNGSRING	1	
18	CH16496	KEGELROLLENLAGER	1	
19	81873	GERADSTIRNRAD	1	Z = 37
20	81861	WELLE	1	
21	81858	GERADSTIRNRAD	1	Z = 28
22	JD37116	KEGELROLLENLAGER	1	
23	81863	WELLE	2	
24	57055	KEGELROLLENLAGER	4	
25	27736	SICHERUNGSRING	2	
26	83059	O-RING	2	
27	55476	PASSSCHEIBE	2	
28	46891	STUETZSCHEIBE	4	
29	81862	GERADSTIRNRAD	2	Z = 23
30	04734	SECHSKANTSCHRAUBE	2	
31	56793	PASSSCHEIBE	2	TK = 0,1 MM
	62761	PASSSCHEIBE	1	TK = 0,5 MM
	62762	PASSSCHEIBE	1	TK = 0,3 MM
32	11648	SICHERUNGSRING	1	
33	76263	KEGELROLLENLAGER	1	
34	69386	KAPPE	1	
35	11817	SICHERUNGSRING	1	
36	28028	PASSSCHEIBE	2	TK = 0,1 MM
	28030	PASSSCHEIBE	1	TK = 0,3 MM
	55473	PASSSCHEIBE	1	TK = 0,5 MM
37	81864	GERADSTIRNRAD	1	Z = 20
38	05118	KEGELROLLENLAGER	1	
39	83048	LAGERLAUFRING	1	
40	83066	RADIALDICHTRING	1	
41	81880	WELLE	1	LGTH = 768
42	62698	BUECHSE	1	
43	03998	SPANNSTIFT	1	

Winkelgetriebe KRONE

Blatt-Nr.: 186_00134

Ausgabe: 0704



KE000028

Winkelgetriebe KRONE


Blatt-Nr.: 186_00135

Ausgabe: 0704

Bild-Nr.	Ersatz- Teil-Nr.	Benennung	Stückz pr. Gr.	Bemerkung
01	92415	GEHAEUSE	1	
02	92416	LAGERDECKEL	1	
03	92417	PROFILWELLE	1	
04	92418	KEGELRAD	1	NSEP ORD/W 92419
05	92419	KEGELRAD	1	NSEP ORD/W 92418
06	92420	LAUFRING	1	
07	92421	FLANSCHROHR	1	
08	05117	KEGELROLLENLAGER	1	
09	AL27469	KEGELROLLENLAGER	1	
10	63236	KEGELROLLENLAGER	1	
11	36204	KEGELROLLENLAGER	1	
12	58672	SICHERUNGSRING	1	
13	40M7347	SICHERUNGSRING	1	
14	05399	SICHERUNGSRING	1	
15	49076	SICHERUNGSRING	1	
16	73045	WELLENDICHTRING	1	
17	67046	WELLENDICHTRING	1	
18	67256	O-RING	1	
19	49075	VERSCHLUSSKAPPE	1	
20	65886	VERSCHLUSSKAPPE	1	
21	94853	STUETZSCHEIBE	1	
22	94849	PASSSCHEIBE	1	
23	94850	PASSSCHEIBE	2	
24	12227	PASSSCHEIBE	1	
25	12226	PASSSCHEIBE	1	
26	12225	PASSSCHEIBE	2	
27	11712	STUETZSCHEIBE	1	
28	94851	PASSSCHEIBE	1	
29	92109	PASSSCHEIBE	2	
30	92108	PASSSCHEIBE	4	
31	94852	STUETZSCHEIBE	2	
32	51937	ZYLINDERSCHRAUBE	8	
33	61702	ZYLINDERSCHRAUBE	8	
34	73062	ENTLUEFTUNGSVENTIL	1	
35	11657	VERSCHLUSSSCHRAUBE	1	
36	03435	DICHTRING	1	
37	30567	VERSCHLUSSSCHRAUBE	1	
38	05813	DICHTRING	1	
39	92104	PASSSCHEIBE	1	
40	92103	PASSSCHEIBE	1	
41	92102	PASSSCHEIBE	2	

16

345



19

1kg

rot


1

1kg


weiss

2


15



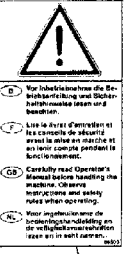
20




3



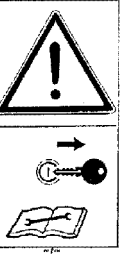
6



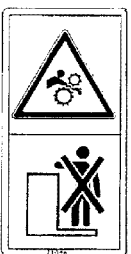
4



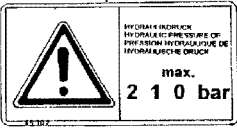
5




7



17



10



8

Wartung und Prüfung

• Stets auf intakte Räumers achten! (Tages prüfen)

• Stumpe oder abgeschwemmte Räumers führen zu Verletzungen und erhöhen den Antriebsverbrauch.

• Stumpe Stoppmesser austauschen oder schleifen.

ENTRETIEN ET CONTRÔLE

• Attention au bon état des racloirs! Contrôlez quotidiennement!

• Des racloirs arrondis ou retournés causent des bourrages et créent des surcharges sur le train d'entraînement.

• Affûtez ou échangez des axes usés.

MAINTENANCE

• Keep cleaners in good shape! Check daily!

• Worn or returned cleaners cause blockages and overload drive train.

• Grind or change worn cutting blades.

CONTROLLIO E MANUTENZIONE

• Verificare l'efficienza dei pulitori OGNI GIORNO!

• I pulitori consumati devono essere immediatamente sostituiti. Controllare anche il gruppo di comando della trasmissione.

• Mantenere viva la dentatura della sega falciante. Nel caso procedere ad affilare o sostituire.

57 302

12

Im Leerlauf anfahren!

So wenig wie möglich schalten!

Engage drive only at low revs!

Engage and disengage drive only when necessary.

Embrayer au régime bas!

Engager au plus que possible les embrayages et débrayages du bloc.

Bek bij lage toerentallen inschakelen!

Vermeid zoveel mogelijk in een laagtoerentallen van de bek.

Innestare il moto a basso regime di giri!

Utilizzare il comando di avviamento solamente sulla velocità necessaria.

6659

13

WALTERSCHILD

K92-K92/4

a) Mutter anziehen, wodurch Hebelmechanismus der Hebelkupplung überprüfbar.

b) Mutter im Gegenstand zurückdrehen.

Kupplung ist wieder einstellbar!

E Vor Einbetriebnahme und nach längerer Stillstandszeit Arbeitweiche der Hebelkupplung überprüfen.

a) Mutter anziehen, wodurch Hebelmechanismus der Hebelkupplung überprüfbar.

b) Mutter im Gegenstand zurückdrehen.

Kupplung ist wieder einstellbar!

C Prior to first utilisation and after long periods out of use check working of claw clutch.

a) Tighten nuts until friction discs are released. Rotate clutch fully.

b) Turn nuts fully back.

Clutch is ready for use.

F Avant la première utilisation et après un arrêt de fonctionnement prolongé, vérifier le fonctionnement du levier à billes.

a) Serrer les écrous sous le levier à billes jusqu'à ce que les disques à friction sont libérés. Tourner le levier à billes.

b) Dévisser les écrous jusqu'à l'échappement du levier à billes.

Le levier à billes est prêt à fonctionner.

M Bij de eerste maal in gebruik komen de koppelingsschijven vrij. Het gat in de koppeling moet goed werken.

a) Moeder aanhalen, waarbij de koppelingsschijven vrijkomen.

b) Moeder terugdraaien tot de clutch schakelt.

Koppeling is weer instelbaar.


I Prima dell'impiego in caso prolungata inattività controllare il funzionamento del levierino di coppia.

a) Stringere i dadi in modo da sbloccare i dischi di frizione. Per giorni il levierino di coppia è visibile.

b) Allentare i dadi fino all'arresto del blocco.

Il levierino è nuovamente regolabile.

9



11

STOP

NOT HEED! REMARKING: Involed in der Fabrikation, Vorzug für Produktion im Hinblick auf die Sicherheit.

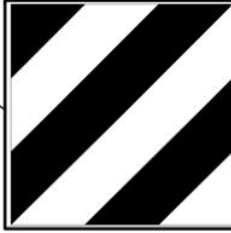
AVERTIR MISE EN SERVICE: Tous les fabricants au travail de mode à ce titre concernent l'usage et l'entretien des machines.

ATTENZIONE: Seguire le istruzioni di sicurezza e manuali, osservando tutte le norme di sicurezza.

VORION NIE IN BEGRUF NEMEN: Alle Anweisungen im Handbuchs müssen strikt eingehalten werden. Nur bei korrekter Montage ist die Maschine sicher zu betreiben.

PER LA MESSA IN FUNZIONE: l'utente deve attenersi alle istruzioni in dotazione con la macchina e seguire le norme di sicurezza.

21



Beschriftung

Blatt-Nr.: 186_00137

Ausgabe: 0809

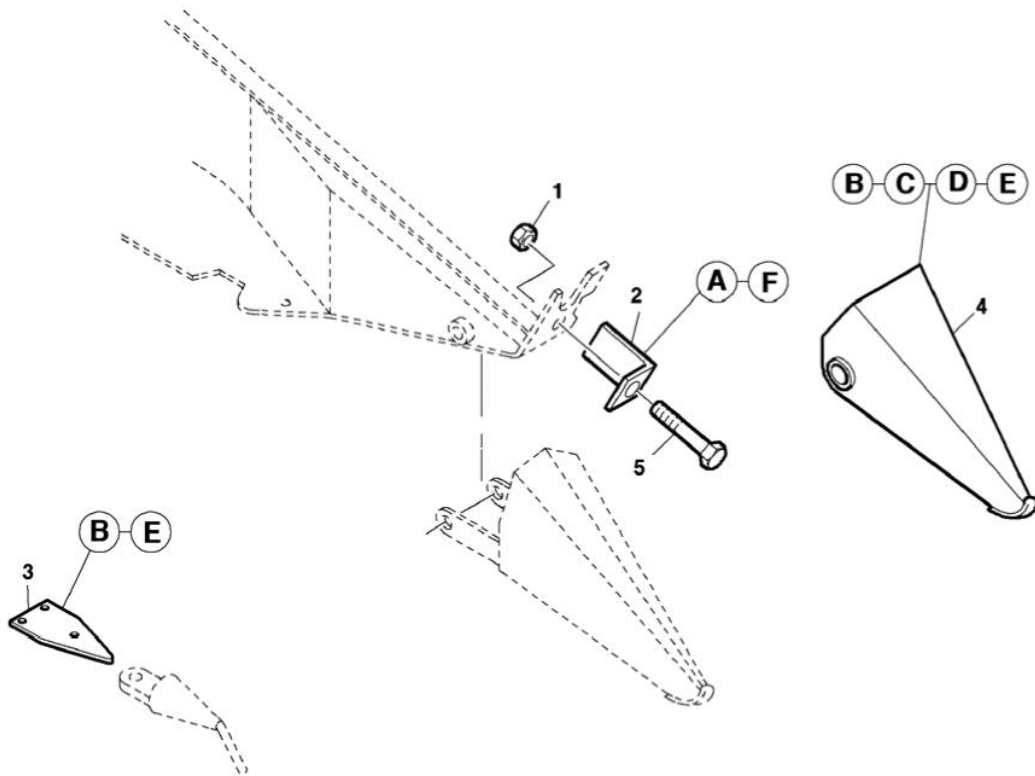
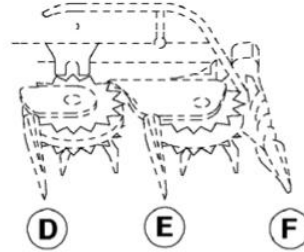
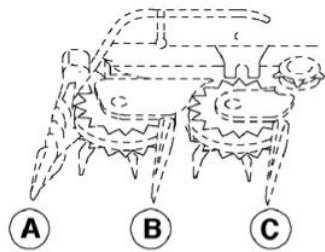
Bild-Nr.	Ersatz- Teil-Nr.	Benennung	Stückz pr. Gr.	Bemerkung
01	01547	ERSATZLACK	AR	RED
02	48312	ERSATZLACK	AR	WHITE
03	68623	AUFKLEBER	2	
04	66505	AUFKLEBER	2	
05	68622	AUFKLEBER	2	
06	66503	AUFKLEBER	1	
07	73056	AUFKLEBER	2	
08	57520	AUFKLEBER	1	
09	53616	AUFKLEBER	3	
10	30843	AUFKLEBER	2	
11	66508	AUFKLEBER	1	
12	66509	AUFKLEBER	1	
13	57842	AUFKLEBER	2	
15	67056	AUFKLEBER	1	
16	79310	AUFKLEBER	2	
17	45302	AUFKLEBER	1	
18	83199	AUFKLEBER	1	
19	63260	AUFKLEBER	2	
20	66507	AUFKLEBER	2	
21	LCA101947	WARNTAFEL	2	(A)

(A) FOR FRANCE ONLY
UNIQUEMENT POUR LA FRANCE
NUR FUER FRANKREICH
SOLO PER FRANCIA
PARA FRANCIA SOLAMENTE

Sonderausrüstungen

Blatt-Nr.: 186_00138

Ausgabe: 0704



ZX035675

Sonderausrüstungen

Blatt-Nr.: 186_00139

Ausgabe: 0704

Bild-Nr.	Ersatz- Teil-Nr.	Benennung	Stückz pr. Gr.	Bemerkung
01	04696	SICHERUNGSMUTTER	2	
02	72134	WINKEL	2	(B)
03	74122	TEILERSPITZE	4	(B)
04	76818	TEILERSPITZE	6	(A)
05	33671	SECHSKANTSCHRAUBE	2	
...	86918	TEILESATZ	1	(B) (C)

(A) FOR VERY NARROW OR VERY WIDE ROW SPACING
POUR ECARTEMENT DES RANGS TRES ETROIT OU TRES LARGE
FUER SEHR ENGE ODER SEHR GROSSE REIHENABSTAENDE
PER SPAZIATURA FILARE MOLTO STRETTA O MOLTO AMPIA
PARA ESPACIO DE HILERAS MUY ESTRECHO O MUY ANCHO

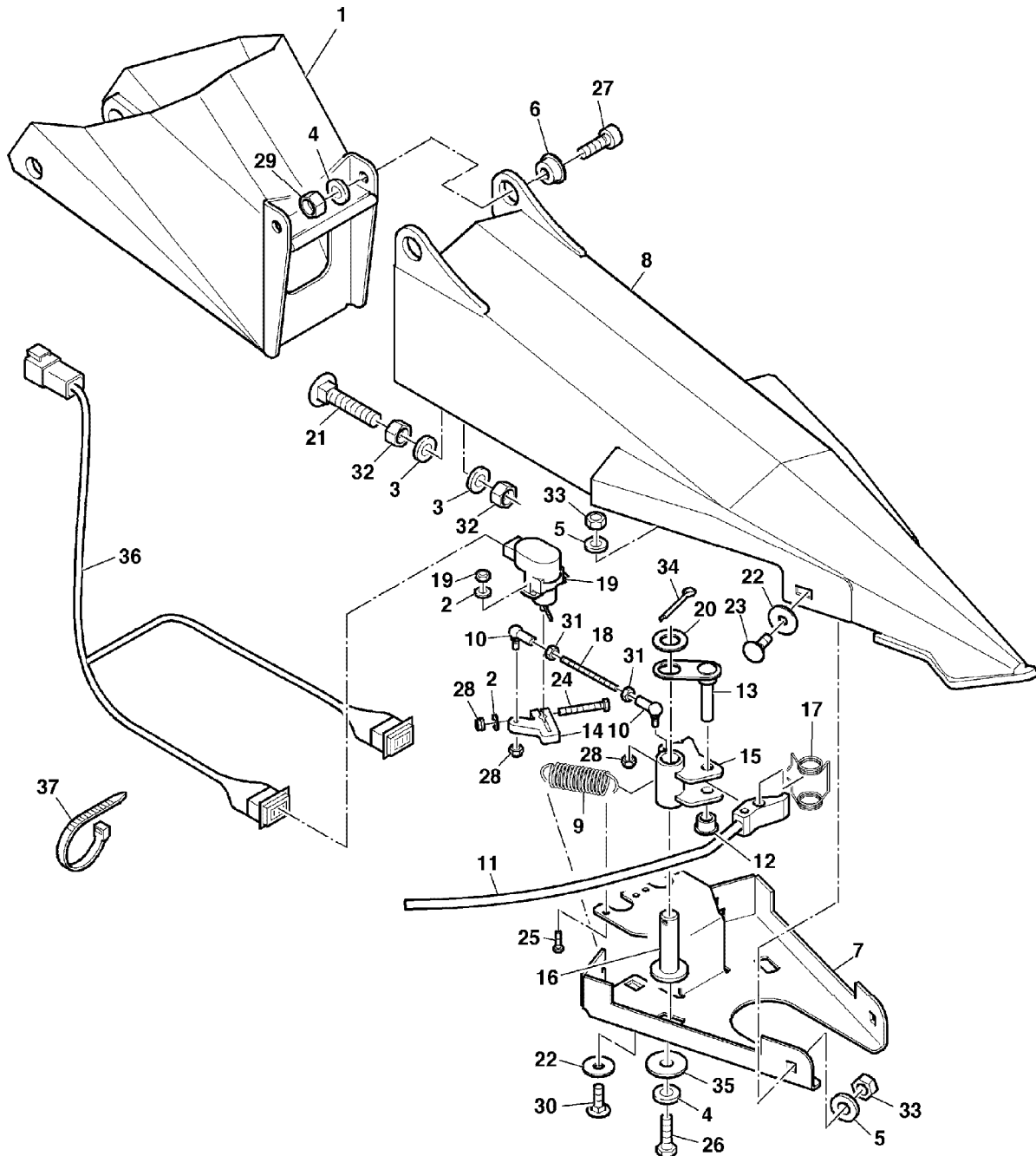
(B) SPECIAL EQUIPMENT FOR GPS
EQUIPEMENT SPECIAL POUR GPS
SPEZIALAUSRUESTUNG FUER GPS
APPARECCHIATURA SPECIALE PER GPS
EQUIPO ESPECIAL PARA GPS

(C) ALSO REFER TO INFORMATION NO. 3525 SUPPLIED
VOIR EGALEMENT INFORMATIONS NO. 3525 FOURNIES
SIEHE AUCH MITGELIEFERTE INFORMATION NR. 3525
VEDI ANCHE ALLE INFORMAZIONI NO. 3525 FORNITE
CONSULTAR INFORMACION INCLUIDA NO. 3525

Krone Lenkautomat

Blatt-Nr.: 186_00140

Ausgabe: 1008



KE000190

Krone Lenkautomat

Blatt-Nr.: 186_00141

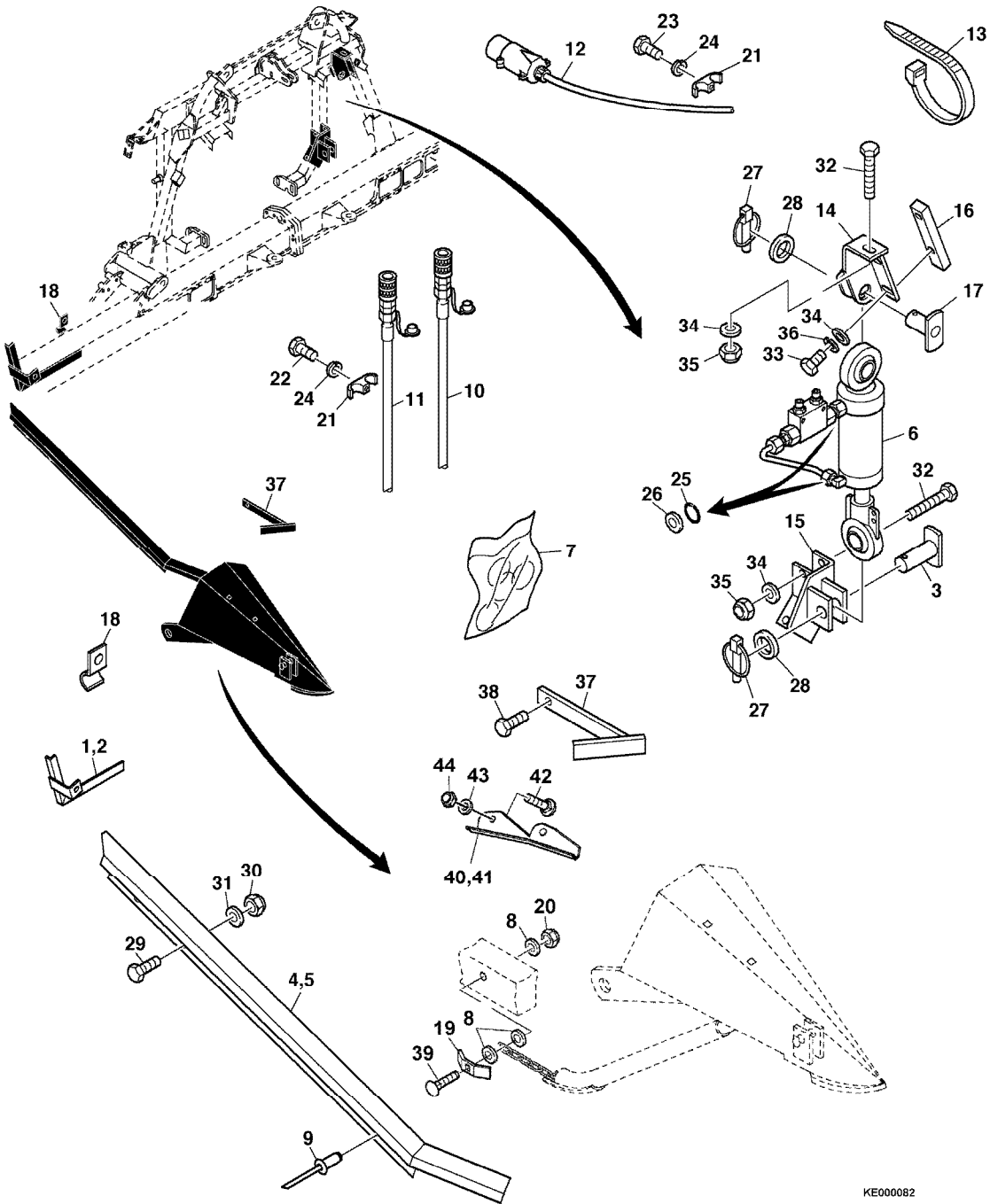
Ausgabe: 1008

Bild-Nr.	Ersatz- Teil-Nr.	Benennung	Stückz pr. Gr.	Bemerkung
01	97995	ADAPTER	1	
02	LCA94675	SPERRKANTSCHLEIBE	8	
03	LCA89595	SPERRKANTSCHLEIBE	2	
04	LCA72740	SPERRKANTSCHLEIBE	4	
05	LCA71878	SPERRKANTSCHLEIBE	4	
06	LCA66147	BUNDBUCHSE	2	
07	104166	ADAPTER	1	
08	104160	TEILERSPITZE	1	
09	...	ZUGFEDER	2	939-634-2
10	...	WINKELGELENK	4	937-114-0
11	...	TASTBOGEN	2	090-215-0
12	...	HUELSE	2	352-905-0
13	...	HEBELBOLZEN	2	352-889-0
14	...	HEBEL	2	352-888-0
15	...	MITNEHMER	2	352-881-2
16	...	DREHPUNKTBOLZEN	2	352-876-1
17	...	SCHENKELFEDER	2	352-852-1
18	...	KOPPEL	2	352-694-1
19	...	SENSOR – WINKELAUFNEHMER	2	303-164-0
20	24M7500	SCHEIBE	2	
21	03M7461	FLACHRUNDSCHRAUBE	1	
22	24M7483	SCHEIBE	4	
23	03M7405	FLACHRUNDSCHRAUBE	2	
24	19M9671	SECHSKANTSCHRAUBE	2	
25	19M9669	SECHSKANTSCHRAUBE	4	
26	19M9647	SECHSKANTSCHRAUBE	2	
27	19M9553	SECHSKANTSCHRAUBE	2	
28	14M7663	SECHSKANTMUTTER	8	
29	14M7662	SECHSKANTMUTTER	2	
30	03M7472	FLACHRUNDSCHRAUBE	2	
31	14M7621	SECHSKANTMUTTER	4	
32	14M7616	SECHSKANTMUTTER	2	
33	14M7614	SECHSKANTMUTTER	4	
34	11M7126	SPLINT	2	
35	24M7484	SCHEIBE	2	
36	LCA104181	KABELBAUM	1	
37	LCA44646	KABELBINDER	AR	

Claas Auto Contur ≤ 493

Blatt-Nr.: 186_00142

Ausgabe: 1012



KE000082

Claas Auto Contur ≤ 493

Blatt-Nr.: 186_00143

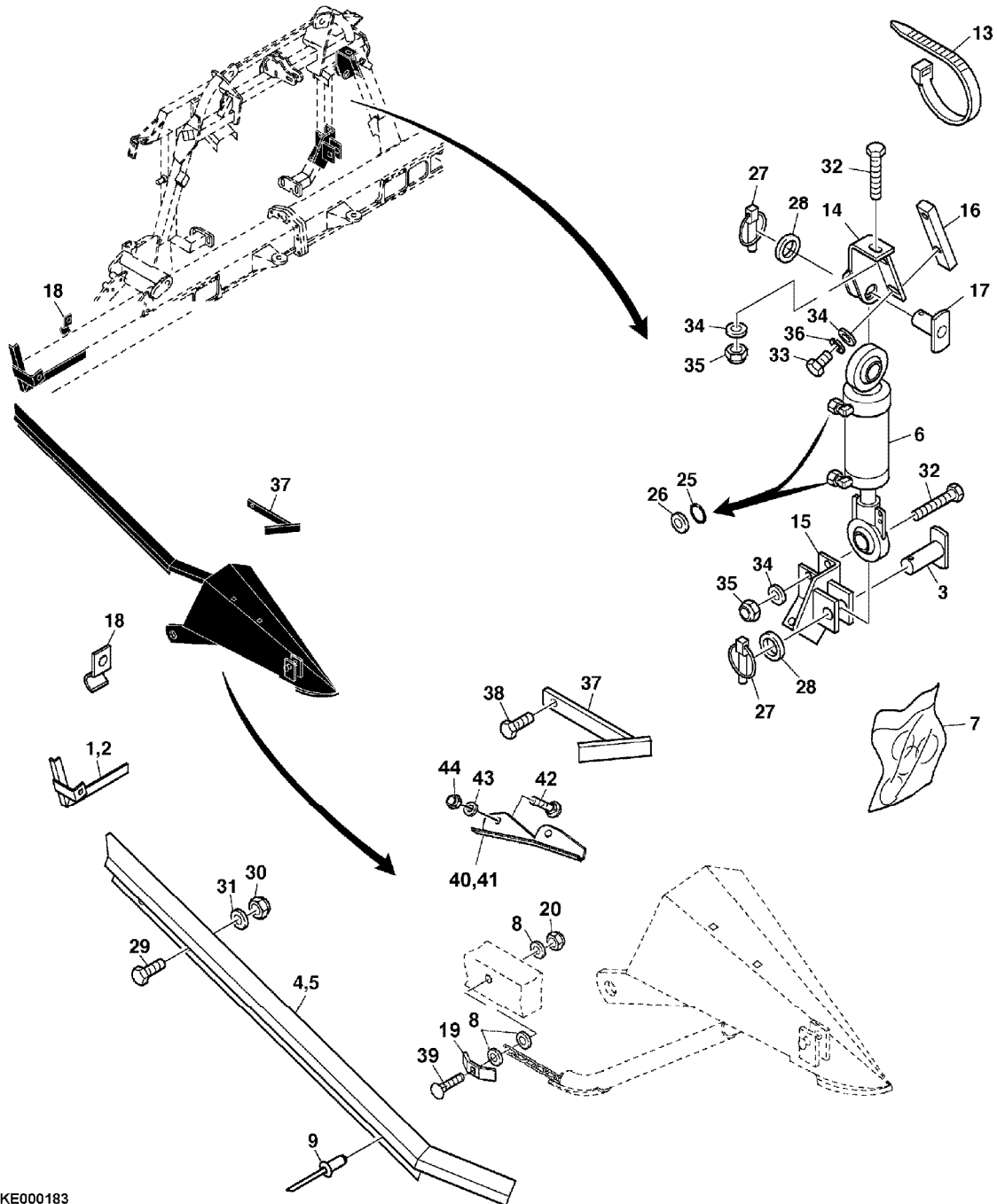
Ausgabe: 1012

Bild-Nr.	Ersatz- Teil-Nr.	Benennung	Stückz pr. Gr.	Bemerkung
01	LCA90813	HALTER	1	LH
02	LCA90814	HALTER	1	RH
03	LCA90825	BOLZEN KPL.	1	
04	LCA96081	ABDECKBLECH	1	LH
05	LCA96082	ABDECKBLECH	1	RH
06	LCA87675	ZYLINDER AUTO CONTUR	1	
07	LCA86960	DICHTUNGSSATZ	1	
08	24M7488	SCHEIBE	8	
09	LCA83396	DORNNIET	4	
10	LCA90831	SCHLAUCHLEITUNG (KAPPE ROT)	1	
11	LCA90832	SCHLAUCHLEITUNG (KAPPE BLAU)	1	
12	90210	KABELSATZ AUTO CONTUR	1	
13	LCA44646	KABELBINDER	20	
14	92128	ZYLINDERHALTER	1	
15	92127	ZYLINDERHALTER	1	
16	LCA92462	LASCHE	1	
17	LCA92470	BOLZEN KPL.	1	
18	LCA86480	BEFESTIGUNGSSCHELLE	12	
19	LCA94705	LASCHE	2	
20	14M7660	MUTTER	2	
21	Z44220	BEFESTIGUNGSSCHELLE	2	
22	19M9620	SECHSKANTSCHRAUBE	1	
23	19M9617	SECHSKANTSCHRAUBE	1	
24	LCA90841	SPERRKANTSCHNEIBE	1	
25	LCA40176	DROSSEL	2	
26	LCA40287	O-RING	2	
27	99M7144	KLAPPSTECKER	2	
28	24M7540	SCHEIBE	4	
29	19M9682	SECHSKANTSCHRAUBE	4	
30	14M7659	MUTTER	4	
31	24M7508	SCHEIBE	8	
32	19M9593	SECHSKANTSCHRAUBE	4	
33	19M9650	SECHSKANTSCHRAUBE	2	
34	24M7491	SCHEIBE	6	
35	14M7670	MUTTER	4	
36	LCA72740	SPERRKANTSCHNEIBE	2	
37	LCA93729	ANSCHLAG	2	
38	19M9648	SECHSKANTSCHRAUBE	2	
39	03M7419	FLACHRUNDSCHRAUBE	2	
40	LCA97321	BLECH	1	LH
41	LCA97322	BLECH	1	RH
42	03M7417	FLACHRUNDSCHRAUBE	4	
43	24M7506	SCHEIBE	4	
44	14M7668	MUTTER	4	

Claas Auto Contur 494

Blatt-Nr.: 186_00144

Ausgabe: 1012



KE000183

Claas Auto Contur 494

Blatt-Nr.: 186_00145

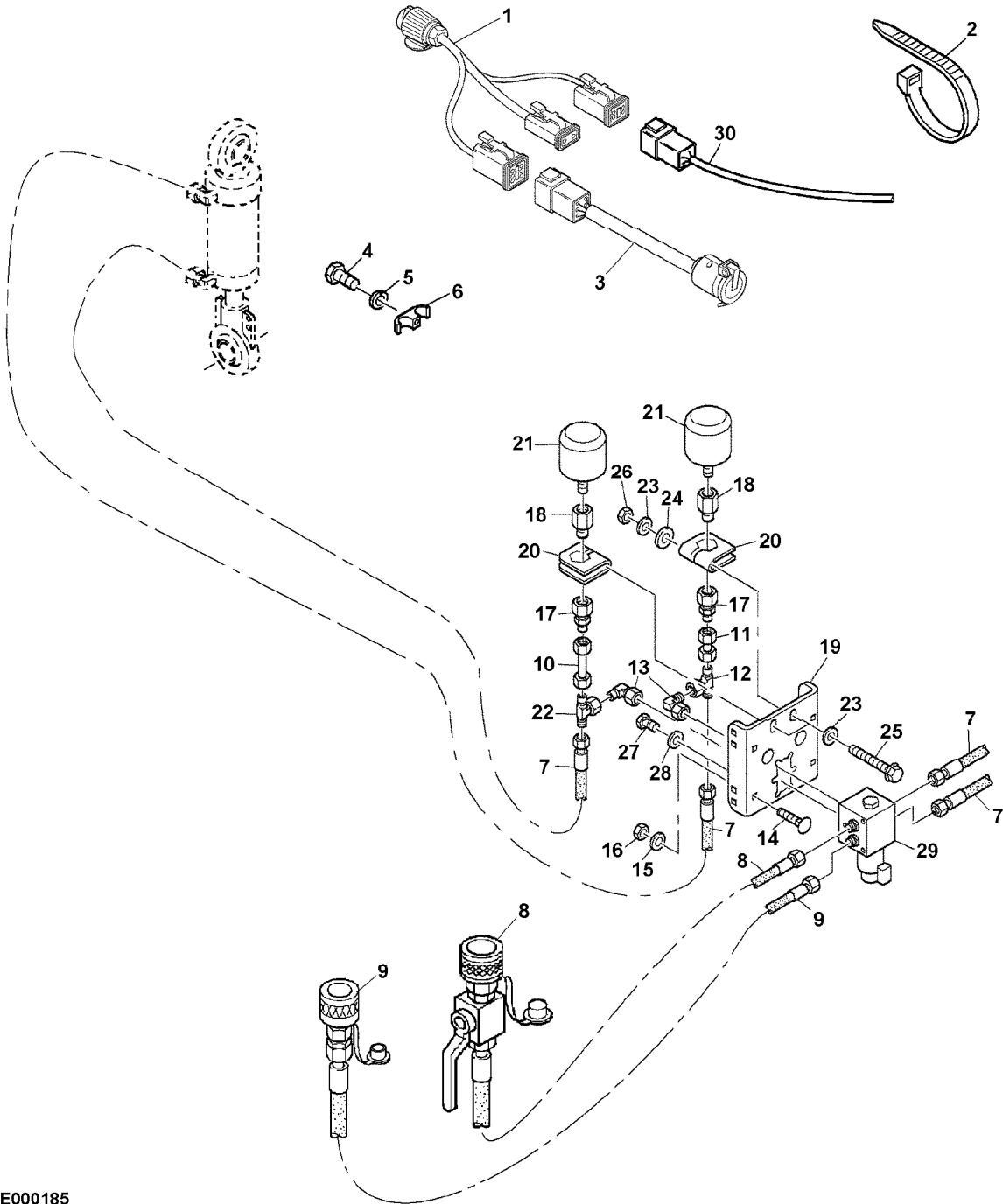
Ausgabe: 1012

Bild-Nr.	Ersatz- Teil-Nr.	Benennung	Stückz pr. Gr.	Bemerkung
01	LCA90813	HALTER	1	LH
02	LCA90814	HALTER	1	RH
03	LCA90825	BOLZEN KPL.	1	
04	LCA96081	ABDECKBLECH	1	LH
05	LCA96082	ABDECKBLECH	1	RH
06	LCA92636	ZYLINDER AUTO CONTUR	1	
07	LCA86960	DICHTUNGSSATZ	1	
08	24M7488	SCHEIBE	8	
09	LCA83396	DORNNIET	4	
14	92128	ZYLINDERHALTER	1	
15	92127	ZYLINDERHALTER	1	
16	LCA92462	LASCHE	1	
17	LCA92470	BOLZEN KPL.	1	
18	LCA86480	BEFESTIGUNGSSCHELLE	12	
19	LCA94705	LASCHE	2	
20	14M7660	MUTTER	2	
25	LCA40176	DROSSEL	2	
26	LCA40287	O-RING	2	
27	99M7144	KLAPPSTECKER	2	
28	24M7540	SCHEIBE	4	
29	19M9682	SECHSKANTSCHRAUBE	4	
30	14M7659	MUTTER	4	
31	24M7508	SCHEIBE	8	
32	19M9593	SECHSKANTSCHRAUBE	4	
33	19M9650	SECHSKANTSCHRAUBE	2	
34	24M7491	SCHEIBE	6	
35	14M7670	MUTTER	4	
36	LCA72740	SPERRKANTSCHLEIBE	2	
37	LCA93729	ANSCHLAG	2	
38	19M9648	SECHSKANTSCHRAUBE	2	
39	03M7419	FLACHRUNDSCHRAUBE	2	
40	LCA97321	BLECH	1	LH
41	LCA97322	BLECH	1	RH
42	03M7417	FLACHRUNDSCHRAUBE	4	
43	24M7506	SCHEIBE	4	
44	14M7668	MUTTER	4	

CLAAS AUTO CONTUR 494

Blatt-Nr.: 186_00146

Ausgabe: 1012



KE000185

CLAAS AUTO CONTUR 494

Blatt-Nr.: 186_00147

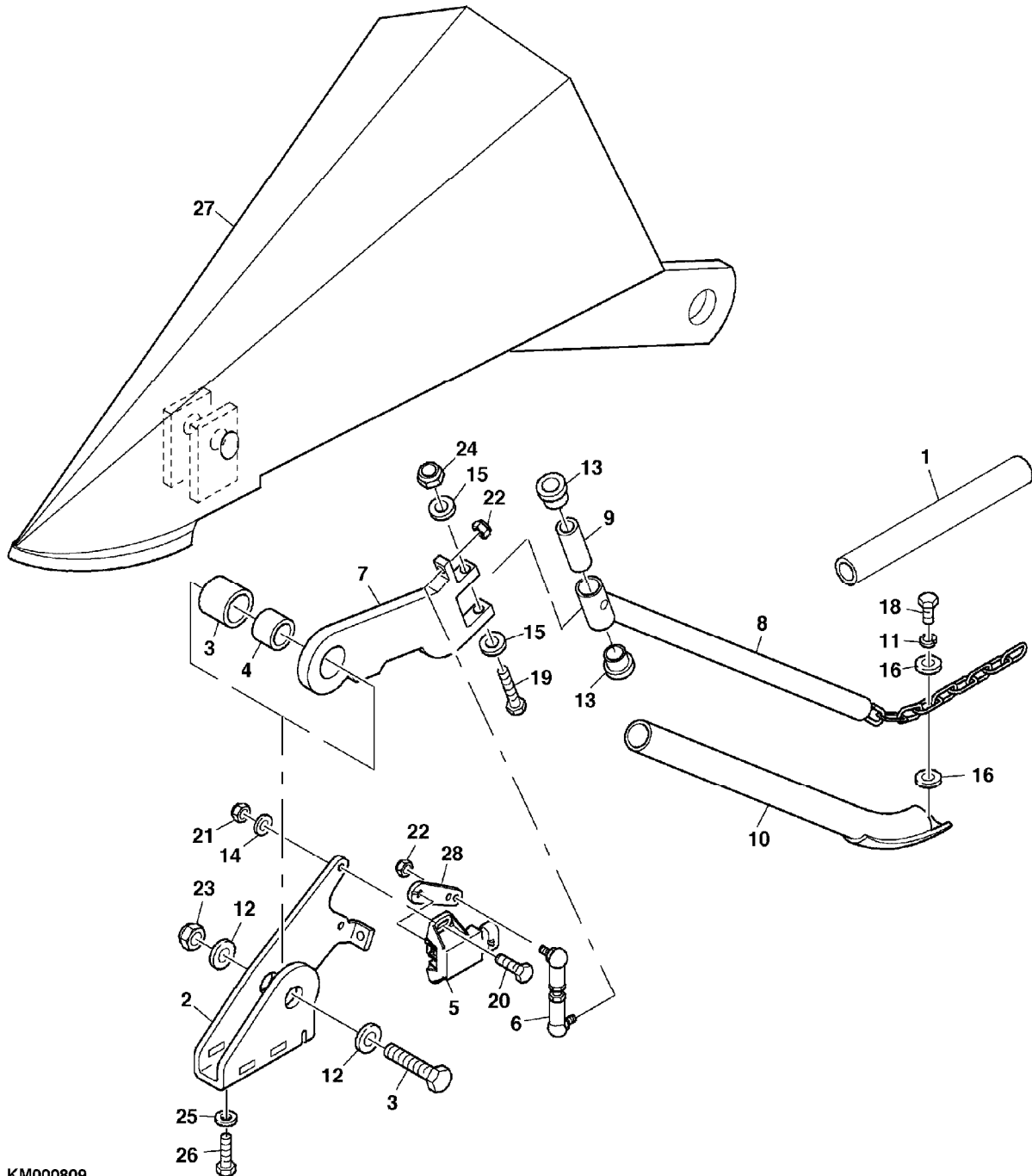
Ausgabe: 1012

Bild-Nr.	Ersatz- Teil-Nr.	Benennung	Stückz pr. Gr.	Bemerkung
01	LCA98456	KABELBAUM	1	
02	LCA44646	KABELBINDER	AR	
03	LCA104149	VERBINDUNGSKABEL	1	
04	19M9620	SECHSKANTSCHRAUBE	1	
05	LCA90841	SPERRKANTSCHLEIBE	1	
06	Z44220	SCHELLE	1	
07	LCA90037	HYDRAULIKSCHLAUCH	4	
08	LCA96490	HYDRAULIKSCHLAUCH	1	
09	LCA68473	HYDRAULIKSCHLAUCH	1	
10	LCA103635	ROHR	1	
11	LCA103632	ROHR	1	
12	LCA58893	EINSTELLB. T-VERSCHRAUBUNG	1	
13	LCA88402	ANSCHLUSSSTUTZEN	2	
14	03M7404	SCHRAUBE	2	
15	24M7509	UNTERLEGSCHLEIBE	2	
16	14M7659	SICHERUNGSMUTTER	2	
17	LCA61059	ROHR-REDUZIERSTUECK	2	
18	LCA32393	FITTING	2	
19	LCA103634	HALTER	1	
20	LCA103633	HALTER	2	
21	LCA86212	HYDROSPEICHER	2	
22	LCA51184	FITTING	1	
23	LCA71878	SPERRKANTSCHLEIBE	4	
24	24M7477	UNTERLEGSCHLEIBE	2	
25	19M10217	SECHSKANTSCHRAUBE	2	
26	14M7614	MUTTER	2	
27	19M9681	SECHSKANTSCHRAUBE	3	
28	LCA84221	SPERRKANTSCHLEIBE	3	
29	LCA99799	WEGEVENTIL	1	
30	LCA95308	KABELBAUM, SENSOR-	1	

Claas Auto Contur – Außenspitzen 491 – 494

Blatt-Nr.: 186_00148

Ausgabe: 1012



KM000809

Claas Auto Contur – Außenspitzen 491 – 494

Blatt-Nr.: 186_00149

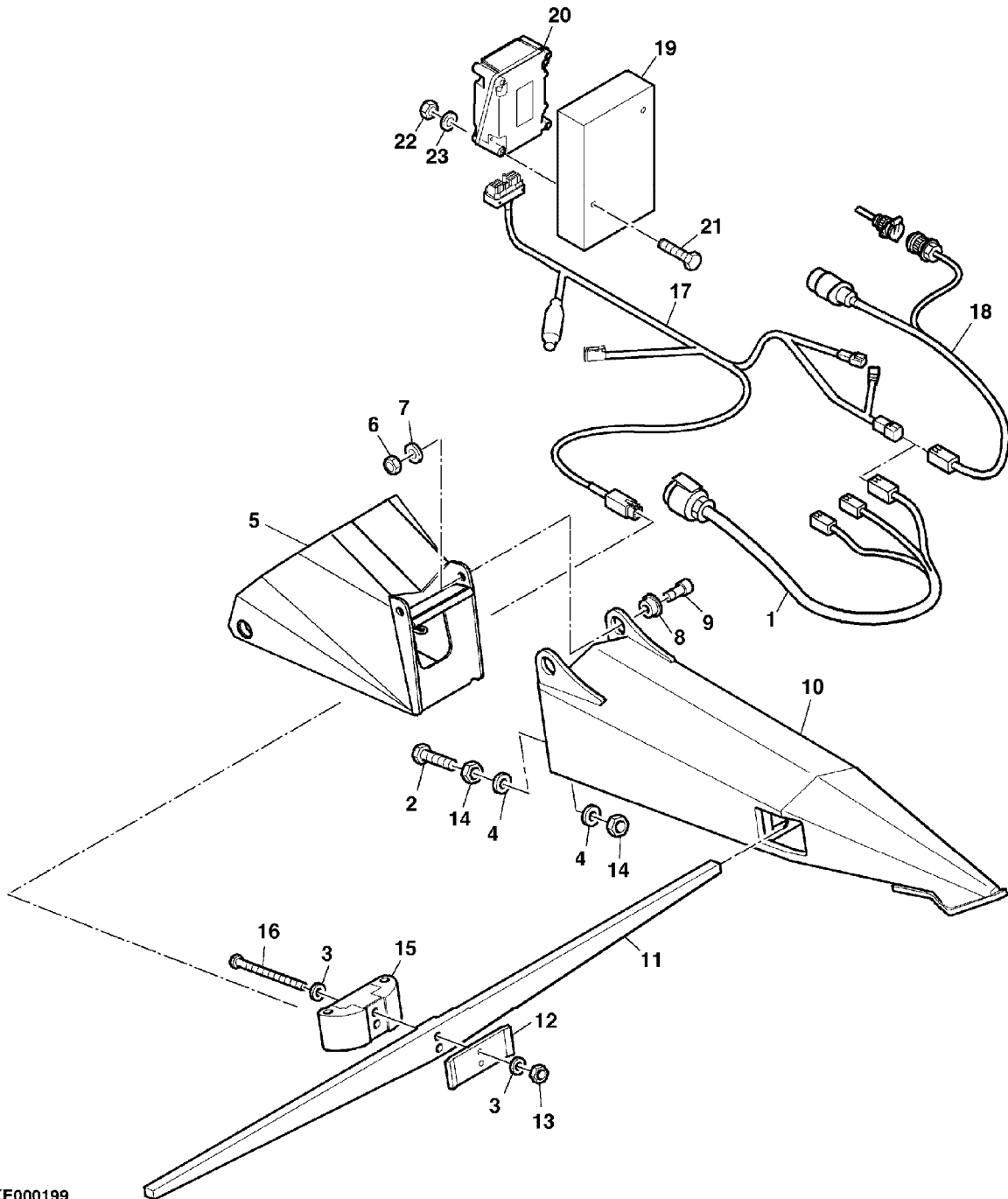
Ausgabe: 1012

Bild-Nr.	Ersatz- Teil-Nr.	Benennung	Stückz pr. Gr.	Bemerkung
01	LCA95864	SCHLAUCH	2	
02	LCA95848	HALTERUNG	2	
03	LCA95845	BUCHSE	2	
04	LCA95825	BUCHSE	2	
05	90237	SENSOR	2	
06	LCA95820	WINKELGELENKSTANGE	2	
07	LCA94716	GELENK	2	
08	LCA94714	GELENKARM	2	INCL. KEY 13
09	LCA94568	ROHR	2	
10	LCA93725	KUFE	2	
11	LCA84221	SPERRKANTSCHIEBE	2	
12	LCA72740	SPERRKANTSCHIEBE	4	
13	LCA01657	BUCHSE	4	
14	24M7501	SCHEIBE	8	
15	24M7488	SCHEIBE	4	
16	24M7476	SCHEIBE	4	
17	19M9692	SCHRAUBE	2	
18	19M9683	SCHRAUBE	2	
19	19M9592	SCHRAUBE	2	
20	19M9473	SCHRAUBE	4	
21	14M7671	MUTTER	4	
22	14M7668	MUTTER	4	
23	14M7662	MUTTER	2	
24	14M7660	MUTTER	2	
25	LCA71878	SPERRKANTSCHIEBE	8	
26	19M9639	SCHRAUBE	8	
27	95843	SPITZE	1	LH
	95844	SPITZE	1	RH
28	LCA92613	HEBEL	2	

LENKHILFE ab 2011

Blatt-Nr.: 186_00150

Ausgabe: 1101



KE000199

LENKHILFE ab 2011Blatt-Nr.: **186_00151**

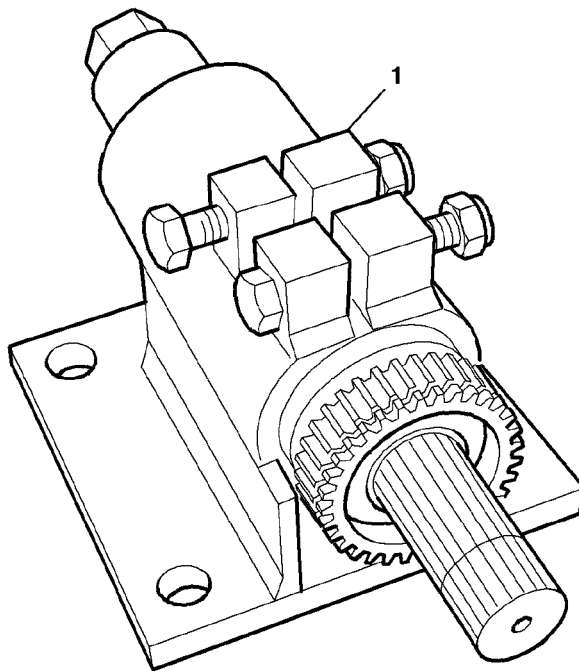
Ausgabe: 1101

Bild-Nr.	Ersatz- Teil-Nr.	Benennung	Stückz pr. Gr.	Bemerkung
01	LCA98456	KABELBAUM	1	CLAAS 494
02	19M10139	SCHRAUBE	1	
03	LCA84221	SPERRKANTSCHNEIBE	4	
04	LCA89595	SPERRKANTSCHNEIBE	2	
05	97995	ADAPTER	1	
06	14M7662	MUTTER	2	
07	LCA72740	SPERRKANTSCHNEIBE	2	
08	LCA66147	BUECHSE	2	
09	19M9553	ZYLINDERSCHRAUBE	2	
10	97990	TEILERSPITZE	1	
11	LCA98912	SENSOR	1	
12	LCA98913	BOGEN	1	
13	14M7624	MUTTER	2	
14	14M7616	MUTTER	2	
15	LCA98911	SENSOR	1	
16	19M9625	SCHRAUBE	2	
17	LCA99884	KABELBAUM	1	
18	LCA98933	KABELBAUM	1	CLAAS ≤ 493
19	LCA97275	KASTEN	1	
20	LCA99997	SCHALTKASTEN	1	
21	19M9695	SECHSKANTSCHRAUBE	2	
22	14M7659	MUTTER	2	
23	24M7509	SCHEIBE	2	

Drehmomentprüfeinrichtung

Blatt-Nr.: 186_00152

Ausgabe: 0704



ZX036101

Bild-Nr.	Ersatz-Teil-Nr.	Benennung	Stückz pr. Gr.	Bemerkung
01	78440	WERKZEUG	1	INFO 3299

Produktions – und Verkaufsprogramm

MÄHVORSÄTZE FÜR SELBSTFAHRENDE FELDHÄCKSLER
UNIVERSAL - ANBAU-EXAKTFELDHÄCKSLER
SPEZIAL - MAISFELDHÄCKSLER
MAIS – PFLÜCK - VORSÄTZE

Maschinenfabrik KEMPER	Constr. year	<input type="text"/>
	Model year	<input type="text"/>
	Type / Model	<input type="text"/>
	Identification	<input type="text"/>
	Product Identification Number	<input type="text"/>
<input type="text"/>		
<input type="text"/>		
Weight	KG	<input type="text"/>
Max. axle load	KG	<input type="text"/>
		CE
		Maschinenfabrik Kemper GmbH&CoKG 48703 Stadtlohn

Ersatzteilbestellungen können bei Ihrem Händler, bei unserer Werksvertretung oder aber direkt beim KEMPER Ersatzteildienst erfolgen.

Mit freundlichen Grüßen Ihre

Maschinenfabrik KEMPER GmbH & Co. KG ● 48694 Stadtlohn