



Technik – mit der Sie rechnen können
Technology you can depend on
La Technique sur laquelle vous pouvez compter

**MÄHVORSATZ
ROTARY CROP HEADER
TÊTE DE RÉCOLTE**

360plus

- **ERSATZTEILLISTE**
- **Spare parts list**
- **Liste de pièces détachées**

Ausgabe E 1106
Nr.: 97541

199

Maschinenfabrik KEMPER GmbH & Co. KG • D- 48694 Stadtlohn

Postfach 1352 • Telefon : +49 (0) 25 63 / 88-0

E-mail: Info@Kemper-Stadtlohn.de

Internet: www.kemper-stadtlohn.de

Important

Design and model claims	The construction and function of our products are subject to technical continuous and further development, which means information and data pertaining to a delivery are not binding.
Droit de modification	L'amélioration de nos produits est une préoccupation constante de nos techniciens. C'est pourquoi, nous nous réservons le droit de procéder sans préavis à toutes modifications, sans que nous puissions être tenus d'appliquer ces modifications sur les machines vendues précédemment.
Ansprüche aus den Ausführungen	Die Konstruktionen und Funktionen unserer Produkte unterliegen der Technischen Fortentwicklung; deshalb sind die Angaben hierzu nicht in jedem Falle für die Lieferung verbindlich.
Diritti relativi alle versioni dei modelli	I modelli e le funzioni dei nostri prodotti sono soggetti a continui perfezionamenti tecnici; pertanto, le indicazioni fornite non sono in ogni caso vincolanti per la fornitura.
Reclamaciones por los productos	Las construcciones y funciones de nuestros productos están sujetas al desarrollo técnico, por tanto los datos que aquí se indican no son en todos los casos vinculantes para el suministro en cuestión.
Aansprakelijkheid op grond van de verstrekte informatie	De constructies en werking van onze producten wordt continu verder ontwikkeld; daarom geldt de daartoe verstrekte informatie niet in alle gevallen als bindend.
Nároky z provedení	Konstrukce a funkce našich výrobků podléhají dalšímu technickému vývoji; proto nejsou údaje pro dodávku závazné ve všech případech.
Требования по конструктивному исполнению	Конструкция и функции наших продуктов определяются развитием техники; поэтому соответствующие им данные не во всех случаях являются обязательными при поставке.

Inhaltsverzeichnis

Ersatzteilliste Nr. 199

Trägerkonsolen	199 00002	Anbaurahmen	CLAAS
	199 00004	Anbaurahmen	CLAAS
	199 00006	Stützfüße	
	199 00010	Antrieb	CLAAS 492
	199 00012	Antrieb	CLAAS 493-494
Messerrotoren	199 00014	Einzugtrommeln – Messerrotoren – mitte	
	199 00016	Einzugtrommeln – Messerrotoren – außen	
	199 00018	Messerrotoren – Service Set	
	199 00020	Teilerspitzen – Gleitschuhe	
	199 00022	Abstreifer – innen	
	199 00024	Abstreifer – mitte	
	199 00026	Abstreifer – außen	
	199 00028	Abstreifer – Trommelabdeckung	
199 00030	Mitteltisch – und Spiralförderer		
Fördertrommeln	199 00032	Fördertrommel	
	199 00034	Querfördertrommel und Außentisch	
	199 00036	Schutzvorrichtung	
Bügel	199 00038	Vordruckbügel	
Hydraulik	199 00040	Hydraulische Aushebung	
Unfallschutz	199 00042	Unfallschutz – Beleuchtung	
Gelenkwellen	199 00044	Gelenkwelle	CLAAS 492
	199 00045	Gelenkwelle	CLAAS 493 - 494
Anfahrkupplung	199 00046	Reibkupplung Wassergekühlt	
	199 00047	Drehmomentenprüfeinrichtung	
Grund-Getriebe	199 00048	Grundrahmen	
	199 00050	Grundrahmen	
	199 00052	Durchtrieb Anfahrkupplungen	
	199 00054	Durchtrieb - Hauptantriebskupplung	
	199 00056	Getriebeübersicht	
	199 00058	Stirnradgetriebe für Einzugstrommel	
	199 00060	Stirnradgetriebe für Einzugstrommel	
	199 00062	Stirnradgetriebe für Einzugstrommel	
	199 00064	Winkelgetriebe LCA70196 und LCA70197	
	199 00066	Winkelgetriebe LCA70196 und LCA70197	
	199 00068	Winkelgetriebe LCA75172 und LCA75173	
	199 00070	Winkelgetriebe LCA75172 und LCA75173	
	199 00072	Stirnradwinkelgetriebe	
	199 00074	Stirnradwinkelgetriebe für Hauptantrieb links	
199 00076	Stirnradwinkelgetriebe für Hauptantrieb rechts		
199 00078	Stirnradgetriebe		
Zusatz-Getriebe	199 00080	Schaltgetriebe	CLAAS 492-494
	199 00082	Schaltgetriebe	CLAAS 492-494
	199 00084	Schaltgetriebe	CLAAS 492-494
Beschriftung	199 00086	Beschriftung	
Zubehör	199 00088	Lenkhilfe	
	199 00090	Claas Auto Contur	CLAAS ≤ 493
	199 00092	Claas Auto Contur	CLAAS 494
	199 00094	Elektrik Claas Auto Contur	

Erklärungen

Blatt-Nr.: 180_4338

Ausgabe: 0607

	ENGLISH	FRANCAIS	DEUTSCH
APPL	THIS APPLICATION ONLY	UNIQ. P. CETTE UTIL	NUR FUER DIESE ANWENDUNG
AR	AS REQUIRED	SUIVANT BESOIN	NACH BEDARF
ASSY	COMPLETE ASSEMBLY	ENSEMBLE COMPLET	KOMPL. ZUSAMMENBAU
CAT	CATEGORY	CATEGORIE	KATEGORIE
CNLA	COMPLETE NO LONGER AVAILABLE (ORDER INDIVIDUAL PARTS)	N'EST PLUS DISPONIBLE COMPL. (COMMANDER LES PIECES SEPAREMENT)	KOMPLETT NICHT MEHR LIEFERBAR (BESTELLE EINZELTEILE)
FI	FIELD INSTALLATION KIT	JEU D'ADAPTATION	NACHRUESTSATZ
FOR	USE WITH	POUR	FUER
FRONT	FRONT	AVANT	VORN
ID	INSIDE DIAMETER	DIAMETRE INTERIEUR	INNENDURCHMESSER
INCL KEYS	INCLUDING DIAMETER	COMPREND LES REPERES	EINSCHLIESSLICH TEILE
KIT	KIT	JEU DE REPARATION	REPARATURSATZ
L	NUMBER OF LINKS	NOMBRE DE MAILLONS	ZAHL DER GLIEDER
LGTH	LENGTH	LONGUEUR	LAENGE
LH	LEFT- HAND	GAUCHE	LINKS
LOW	LOWER	INFERIEUR	UNTEN
MARKED	MARKED	MARQUE	MARKIERT
MF	MAKE FROM	REALISER AVEC	HERSTELLEN VON
NA	NOT APPLICABLE	NON UTILISE	NICHT ZUTREFFEND
NSEP	NOT SUPPLIED SEPARATELY	NON LIVRE SEPAREMENT	EINZELN NICHT LIEFERBAR
OD	OUTSIDE DIAMETER	DIAMETRE EXTERIEUR	AUSSENDURCHMESSER
OR	OR	OU	ODER
ORD	ORDER	COMMANDER	BESTELLE
ORD W/	ALSO ORDER	COMMANDER AVEC	BESTELLE MIT
PACKG	PACKET OF	PAR PAQUET DE	VERPACKT ZU
RATIO	RATIO	RAPPORT DE TRANSMISSION	UEBERSETZUNGSVERHAELTNIS
REAR	REAR	ARRIERE	HINTEN
RH	RIGHT- HAND	DROIT	RECHTS
SUB	REPLACED BY	REPLACE PAR	ERSETZT DURCH
SUB FOR	SUBSTITUTES FOR	REMPLACE	ERSETZT FUER
TK	THICKNESS	EPAISSEUR	STAEERKE
UP	UPPER	SUPIRIEUR	OBEN
W/O	WITHOUT	SANS	OHNE
Z	GEAR AND SPOCKET TEETH NUMBER	NOMBRE DE DENTS DES PIGNONES	ZAEHNEZAHL FUER KETTEN- UND ZAHNRAD

ENGLISH:

RIGHT-HAND AND LEFT-HAND sides are determined by facing the direction the implement will travel when going forward.

FRANCAIS:

LES INDICATIONS DE CÔTÉS (droite/gauche) s'entendent par rapport au sens de marche avant.

DEUTSCH:

DIE BEZEICHNUNGEN "RECHTS" UND "LINKS" beziehen sich auf die Vorwärtsfahrtrichtung des Geräts.

Erklärungen

Blatt-Nr.: 180_4339

Ausgabe: 0607

	ITALIANO	ESPAÑOL	SVENSKA
APPL	SOLO PER QUESTO	SOLO PARA ESTE PROPOSITO	ENDAST FOER DENNA
AR	SECONDO NECESSITA	SEGUN NECESIDAD	I MA AV BEHOEV
ASSY	GRUPPO COMPLETO	CONJUNTO COMPLETO	KOMPLETT ENHET
CAT	CATEGORIA	CATEGORIA	KATEGORI
CNLA	NON E PIU DISPONIBILE COME GRUPPO, ORDINARE LE PARTI SEPARATAMENTE	YA NO ESTA DISPONIBLE COMO CONJUNTO COMPLETO, PEDIR PIEZAS POR SEPARADO	INTE LANGRE ATKOMLIG SOM KOMPLETT, BESTALLAS DELAR SEPARAT
FI	KIT DI INSTALLAZIONE	CONJUNTO DE INSTALACION	EFTERMONTERINGSSATS
FOR	PER	PARA	FOER
FRONT	ANTERIORE	FRENTE	FRAM
ID	DIAMETRO INTERNO	DIAMETRO INTERIOR	INRE DIAMETER
INCL KEYS	CHIAVETTE INCLUSE	INCLUYE KAS POSICIONES	INKLUSIVE NYCKLAR
KIT	CORREDO	CONJUNTO DE REPARACION	SATS
L	NUMERO DI MAGLIE	NUMERO DE ESLABONES	ANTAL LANKAR ELIER LED
LGTH	LUNGHEZZA	LONGITUD	LAENGD
LH	SINISTRA	IZQUIERDA	VAENSTER SIDA
LOW	INFERIORE	INFERIOR	NEDRE
MARKED	MARCATO	MARCADO	MARKT
MF	FABBRICARE DI	HACER DE	TILLVERKA AV
NA	NON SI USA	NO UTILIZADO	EJ LAMPLIG
NSEP	NON FORNITO SEPARATAMENTE	NO SE SUMINISTRA POR SEPARADO	KAN EJ ERHALLAS SEPARAT
OD	DIAMETRO ESTERNO	DIAMETRO EXTERIOR	YTIRE DIAMETER
OR	OPPURE	O	ELLER
ORD	ORDINARE	PIDASE	BESTAELL
ORD W/	ORDINARE CON	PIDASE CON	BESTAELL MED
PACKG	IN CONFEZIONE DA	POR PAQUETE DE	I SATS ELLER PAKET
RATIO	RAPPORTO DI RIDUZIONE	INDICE DESMULTIPLICACION	REDUKTION
REAR	POSTERIORE	TRASERO	BAK BAKRE
RH	DESTRA	DERECHA	HOEGER SIDA
SUB	SOSTITUITO PER	SUSTITUIDO POR	ERSATTER MED
SUB FOR	SOSTITUISCE	SUSTITUCION PARA	ERSATTER
TK	SPESSORE	ESPESOR	TJOCKLEK
UP	SUPERIORE	SUPERIOR	OVRE
W/O	SENZA	SIN	UTAN EXKLUSIVE
Z	NO: DENTI CORONA O PIGNONE	NUMERO DE DIENTES DE LOS ENGRANAJES	ANTAL TANDER PA DREV OCH KUGGHJUL

ITALIANO:

LATO DESTRO E LATO SINISTRO si intendono guardando nella direzione di spostamento dell'attrezzatura durante l'avanzamento.

ESPAÑOL:

EI LADO DERECHO y el LADO IZQUIERDO se determinan mirando en el sentido de avance de la máquina.

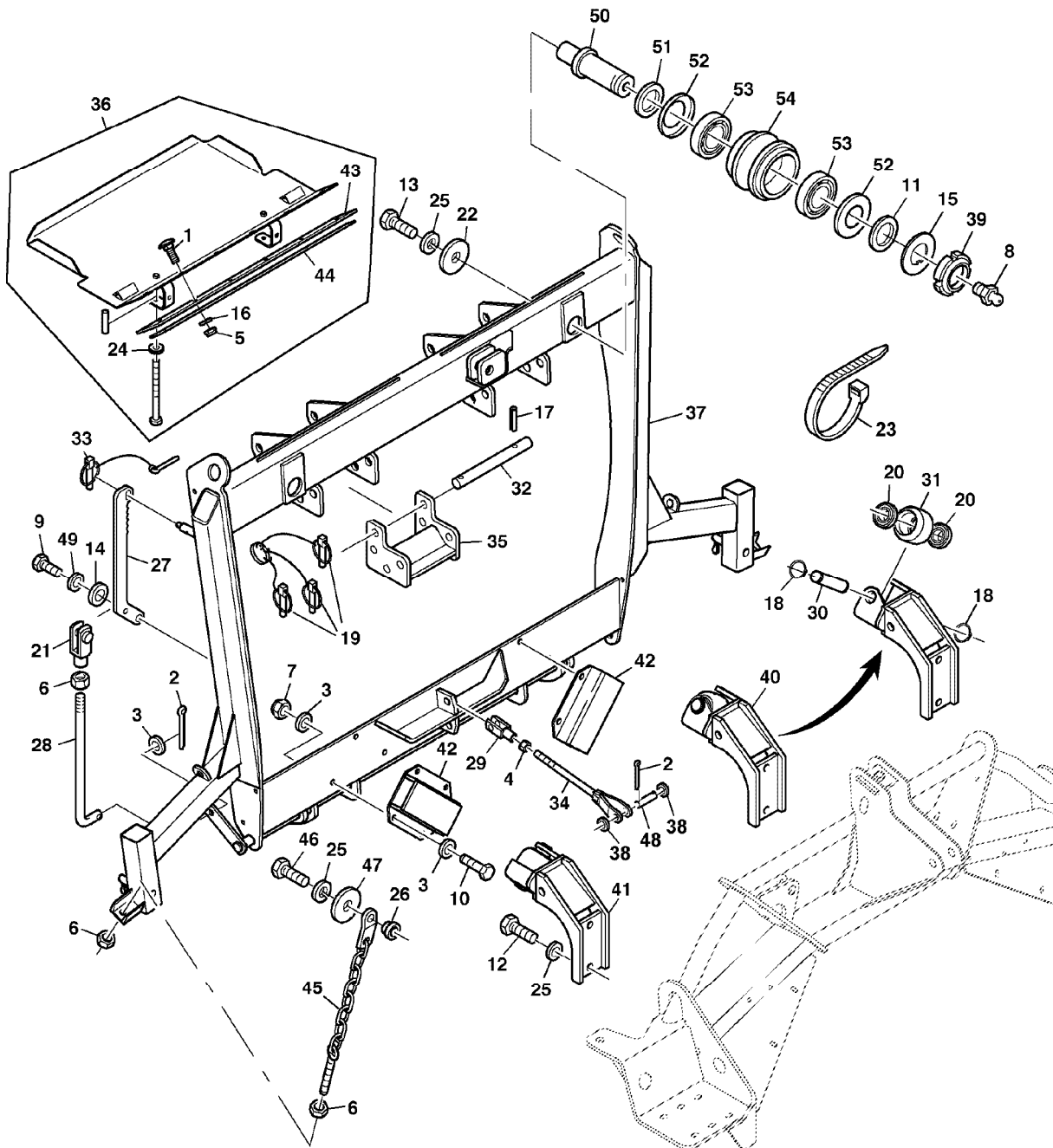
NEDERLANDS:

DE UITDRUKKINGEN "RECHTS" EN "LINKS" hebben betrekking op de voorwaartse beweging van de machine.

ANBAURAHMEN – CLAAS

Blatt-Nr.: 199_00002

Ausgabe: 1106



KE000230

ANBAURAHMEN – CLAAS

Blatt-Nr.: 199_00003

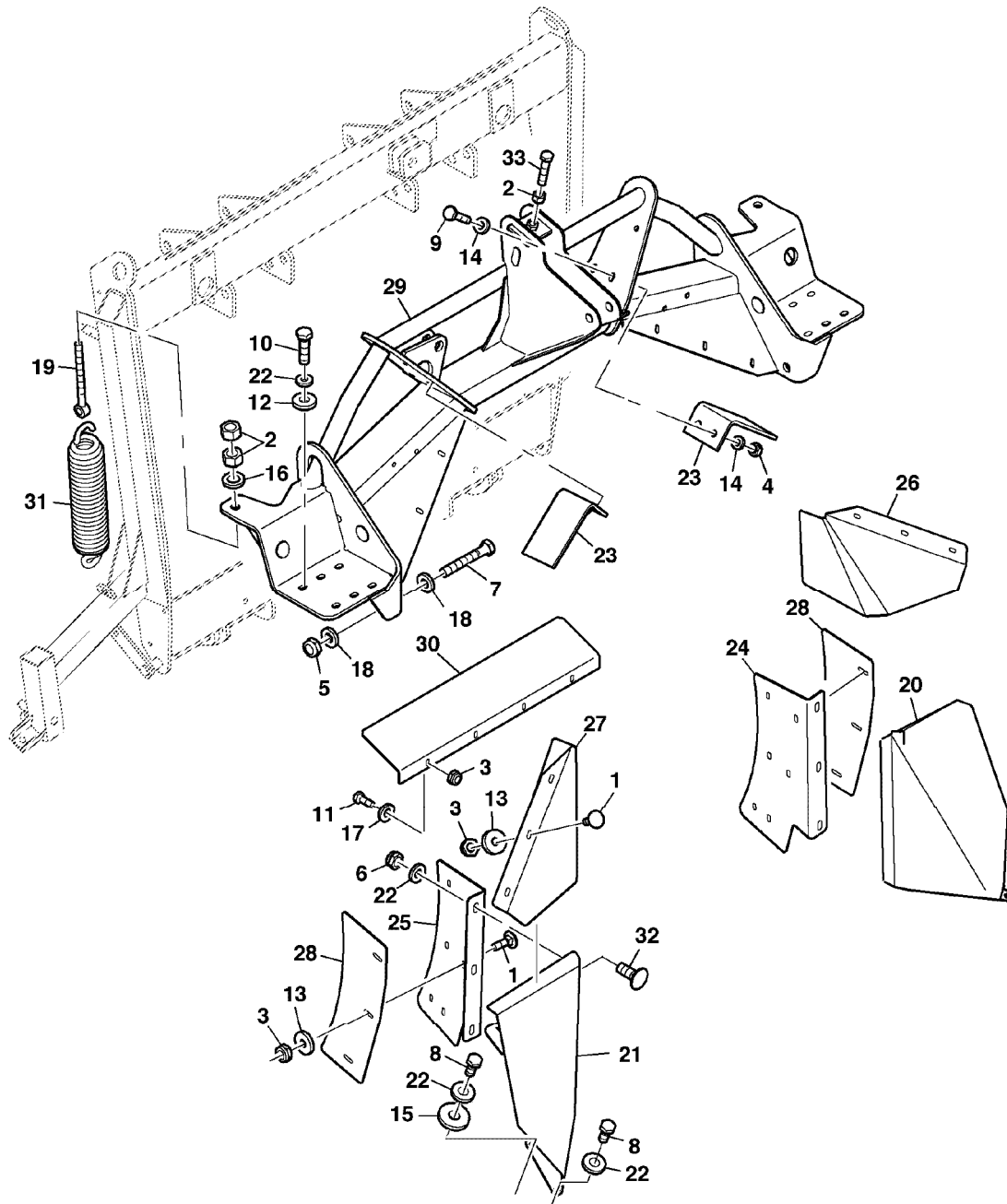
Ausgabe: 1106

Bild-Nr.	Ersatz- Teil-Nr.	Benennung	Stückz pr. Gr.	Bemerkung
01	03M7393	FLACHRUNDSCHRAUBE	6	
02	11M7110	SPLINT	3	
03	24M7491	SCHEIBE	AR	
04	14M7616	MUTTER	1	
05	14M7659	MUTTER	6	
06	14M7662	MUTTER	AR	
07	14M7670	MUTTER	6	
08	58M7017	SCHMIERNIPPEL	2	
09	19M9638	SECHSKANTSCHRAUBE	1	
10	19M9649	SECHSKANTSCHRAUBE	6	
11	24M4813	PASSSCHEIBE	2	
12	19M9657	SECHSKANTSCHRAUBE	4	
13	19M9659	SECHSKANTSCHRAUBE	2	
14	24M7489	SCHEIBE	1	
15	LCA91503	SCHEIBE	2	
16	24M7509	SCHEIBE	6	
17	34M7269	SPANNHUELSE	6	
18	40M7349	SICHERUNGSRING	4	
19	LCA104267	KLAPPSTECKERSICHERUNG	2	
20	LCA50627	KUGELLAGER	4	
21	LCA62028	GABELGELENK	1	
22	LCA67639	SCHEIBE	2	
23	LCA48414	KABELBINDER	AR	
24	LCA84221	SPERRKANTSCHHEIBE	6	
25	LCA89595	SPERRKANTSCHHEIBE	8	
26	LCA104769	BUCHSE	2	
27	LCA90695	HEBEL	1	
28	LCA91137	ZUGSTANGE	1	
29	LCA91409	GABELGELENK	1	
30	LCA91908	BOLZEN	2	
31	LCA91911	ROLLE	2	
32	LCA92111	BOLZEN	6	
33	LCA92255	KLAPPSTECKERSICHERUNG	1	
34	LCA104752	ZUGSTANGE	1	
35	96109	KONSOLE	2	
36	96498	CLAAS-WANNE	1	ASSY Info 3612
37	96998	RAHMEN	1	
38	24M7497	SCHEIBE	AR	
39	LCA92218	NUTMUTTER	2	
40	LCA98995	ROLLENHALTER	1	LH
41	LCA98996	ROLLENHALTER	1	RH
42	99029	DISTANZSTUECK	2	
43	LCA99782	GUMMILEISTE	1	
44	99783	LEISTE	1	
45	LCA104767	KETTE	2	
46	19M9610	SECHSKANTSCHRAUBE	2	
47	24M7479	SCHEIBE	2	
48	LCA104755	BOLZEN	1	
49	LCA71878	SPERRKANTSCHHEIBE	1	
50	LCA91502	WELLE	2	
51	24M7594	SCHEIBE	2	
52	LCA29460	NILOSRING	4	
53	LCA05119	KEGELROLLENLAGER	4	
54	LCA91501	LAUFROLLE	2	

ANBAURAHMEN – CLAAS

Blatt-Nr.: 199_00004

Ausgabe: 1106



KE000172

ANBAURAHMEN – CLAAS

Blatt-Nr.: 199_00005

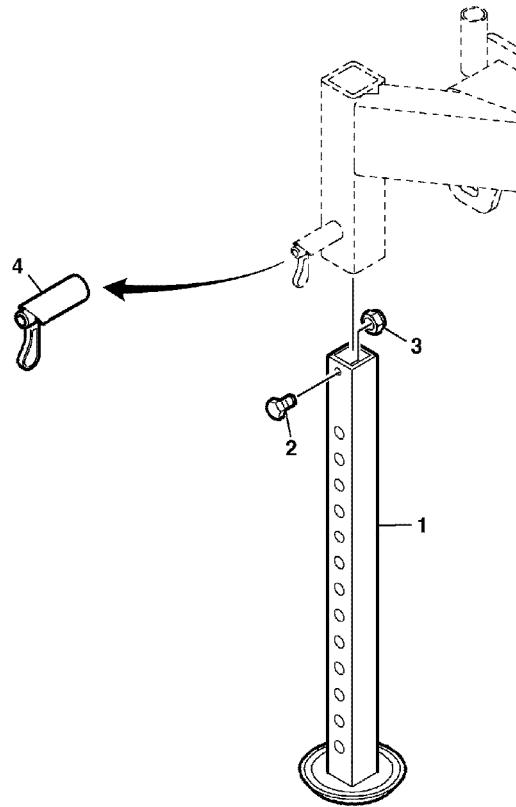
Ausgabe: 1106

Bild-Nr.	Ersatz- Teil-Nr.	Benennung	Stückz pr. Gr.	Bemerkung
01	03M7393	FLACHRUNDSCHRAUBE	12	
02	14M7616	MUTTER	5	
03	14M7659	MUTTER	12	
04	14M7660	MUTTER	4	
05	14M7667	MUTTER	2	
06	14M7670	MUTTER	8	
07	19M9950	SECHSKANTSCHRAUBE	2	
08	19M9638	SECHSKANTSCHRAUBE	4	
09	19M9641	SECHSKANTSCHRAUBE	4	
10	19M9649	SECHSKANTSCHRAUBE	12	
11	19M9682	SECHSKANTSCHRAUBE	4	
12	24M7478	SCHEIBE	12	
13	24M7482	SCHEIBE	12	
14	24M7488	SCHEIBE	8	
15	24M7493	SCHEIBE	2	
16	24M7497	SCHEIBE	2	
17	24M7508	SCHEIBE	4	
18	24M7615	SCHEIBE	4	
19	CC30400	AUGENSCHRAUBE	2	
20	103027	EINFUEHRBLECH	1	LH
21	103028	EINFUEHRBLECH	1	RH
22	LCA72740	SPERRKANTSCHNEIBE	12	
23	86451	ANSCHLAG	2	
24	98700	EINFUEHRBLECH	1	LH
25	98701	EINFUEHRBLECH	1	RH
26	98702	EINFUEHRBLECH	1	LH
27	98703	EINFUEHRBLECH	1	RH
28	98713	BLECH	2	
29	99019	ANBAUKONSOLE	1	
30	99785	WINKELBLECH	1	
31	Z67236	ZUGFEDER	2	
32	03M7424	FLACHRUNDSCHRAUBE	8	
33	19M9924	SECHSKANTSCHRAUBE	1	

STÜTZFÜßE

Blatt-Nr.: 199_00006

Ausgabe: 1106



KM000401

STÜTZFÜßE

Blatt-Nr.: 199_00007

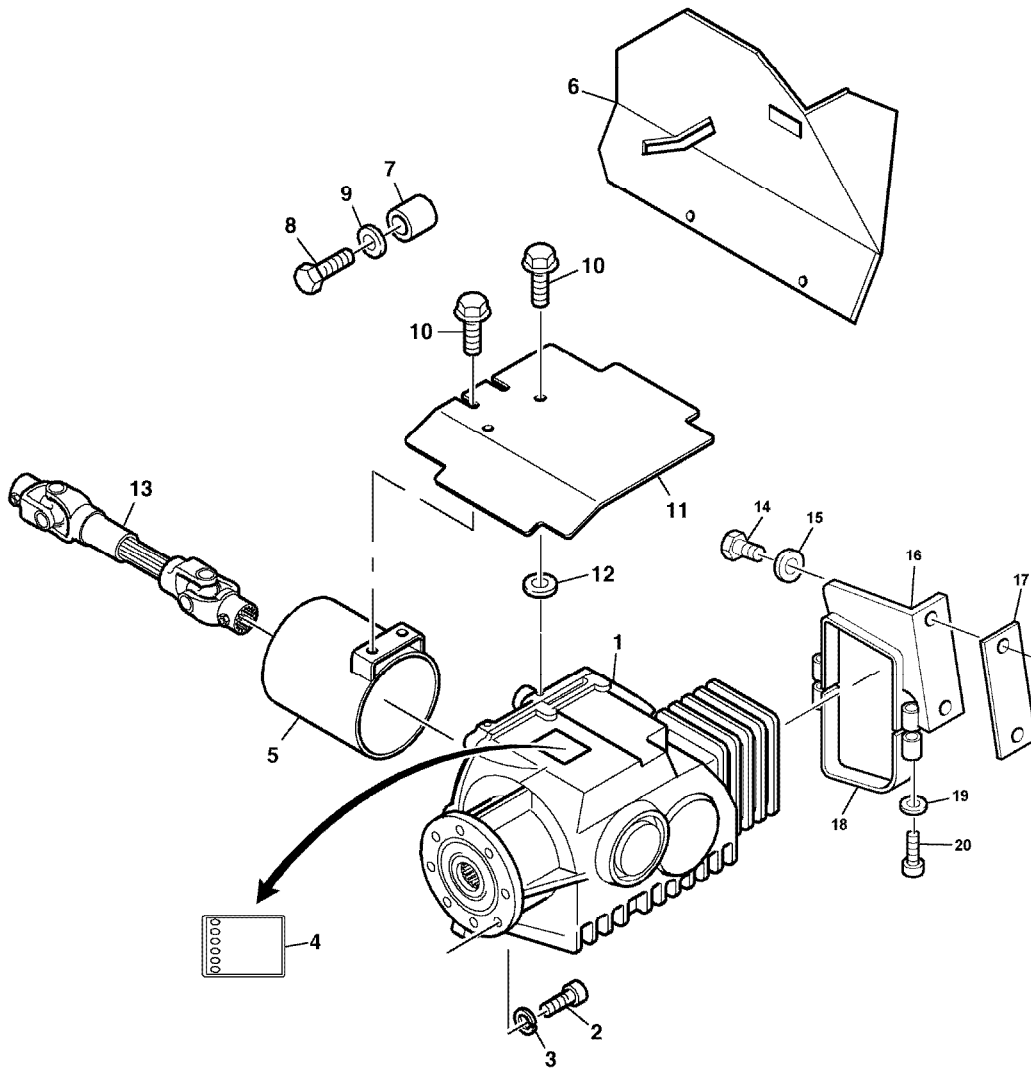
Ausgabe: 1106

Bild-Nr.	Ersatz- Teil-Nr.	Benennung	Stückz pr. Gr.	Bemerkung
01	LCA72673	STAENDER	2	
02	19M9674	SECHSKANTSCHRAUBE	2	
03	14M7668	SICHERUNGSMUTTER	2	
04	LCA104172	VERRIEGELUNG	2	

Antrieb Claas 492

Blatt-Nr.: 199_00010

Ausgabe: 1106



KE000175

Antrieb Claas 492

Blatt-Nr.: 199_00011

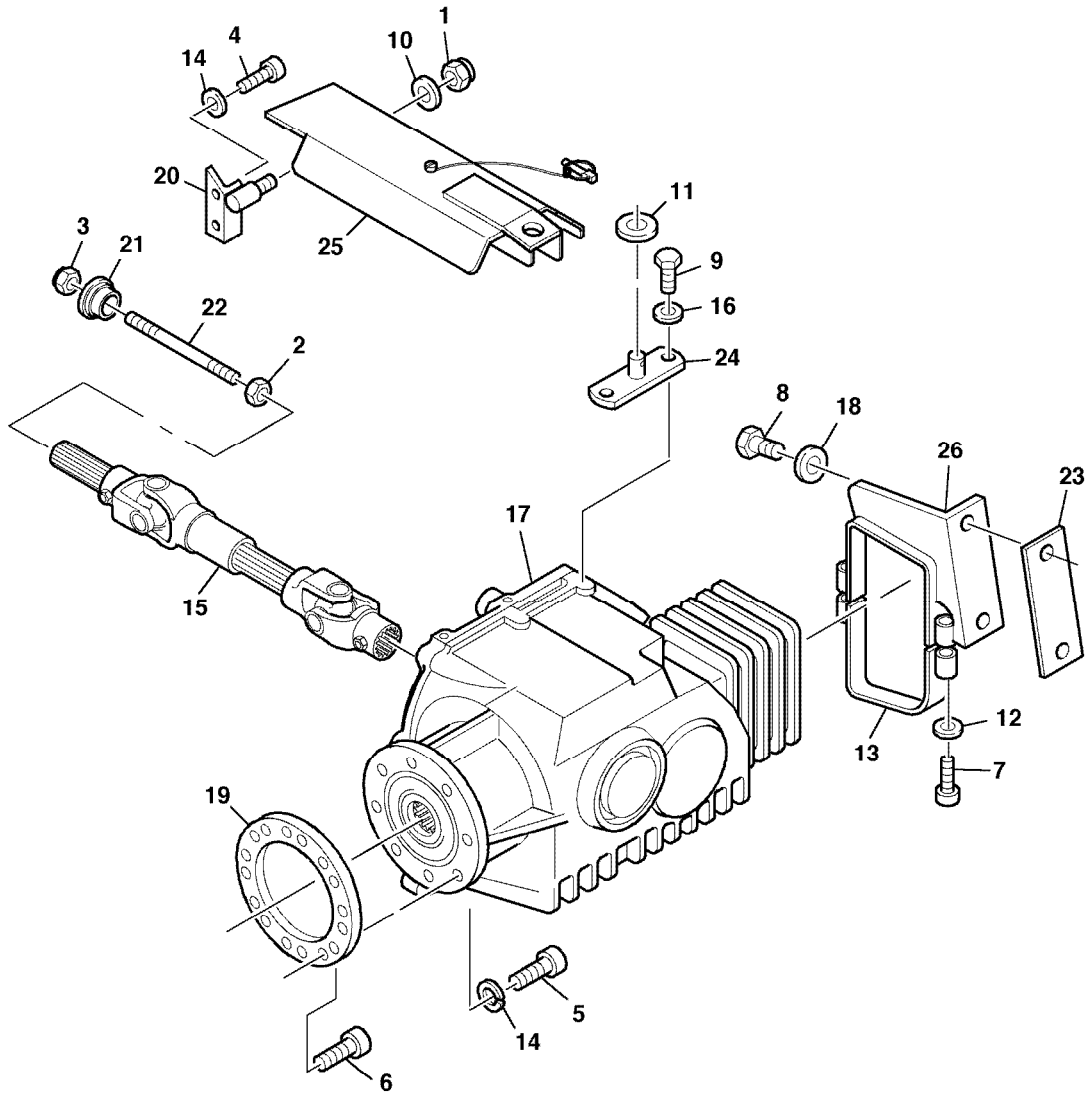
Ausgabe: 1005

Bild-Nr.	Ersatz- Teil-Nr.	Benennung	Stückz pr. Gr.	Bemerkung
1	84513	SCHALTGETRIEBE	1	
2	19M10058	ZYLINDERSCHRAUBE	8	
3	LCA40940	FEDERRING	8	
4	LCA50525	ETIKETT	1	
5	104269	SCHUTZROHR	1	
6	88575	SCHUTZBLECH	1	
7	09753	BUCHSE	2	
8	19M9601	SCHRAUBE	2	
9	LCA72740	SPERRKANTSCHIEBE	2	
10	LCA66218	SPERRZAHNSCHRAUBE	4	
11	104272	SCHUTZBLECH	1	
12	24M7509	SCHIEBE	2	
13	LCA103979	GELENKWELLE	1	
14	19M9657	SECHSKANTSCHRAUBE	2	
15	LCA89595	SPERRKANTSCHIEBE	2	
16	LCA104273	SCHIEBE	1	
17	LCA98709	LASCHE	1	
18	LCA102870	SCHIEBE	1	
19	LCA03356	FEDERRING	2	
20	19M10167	ZYLINDERSCHRAUBE	2	

ANTRIEB CLAAS 493 – 494

Blatt-Nr.: 199_00012

Ausgabe: 1106



KE000173

ANTRIEB CLAAS 493 – 494

Blatt-Nr.: 199_00013

Ausgabe: 1106

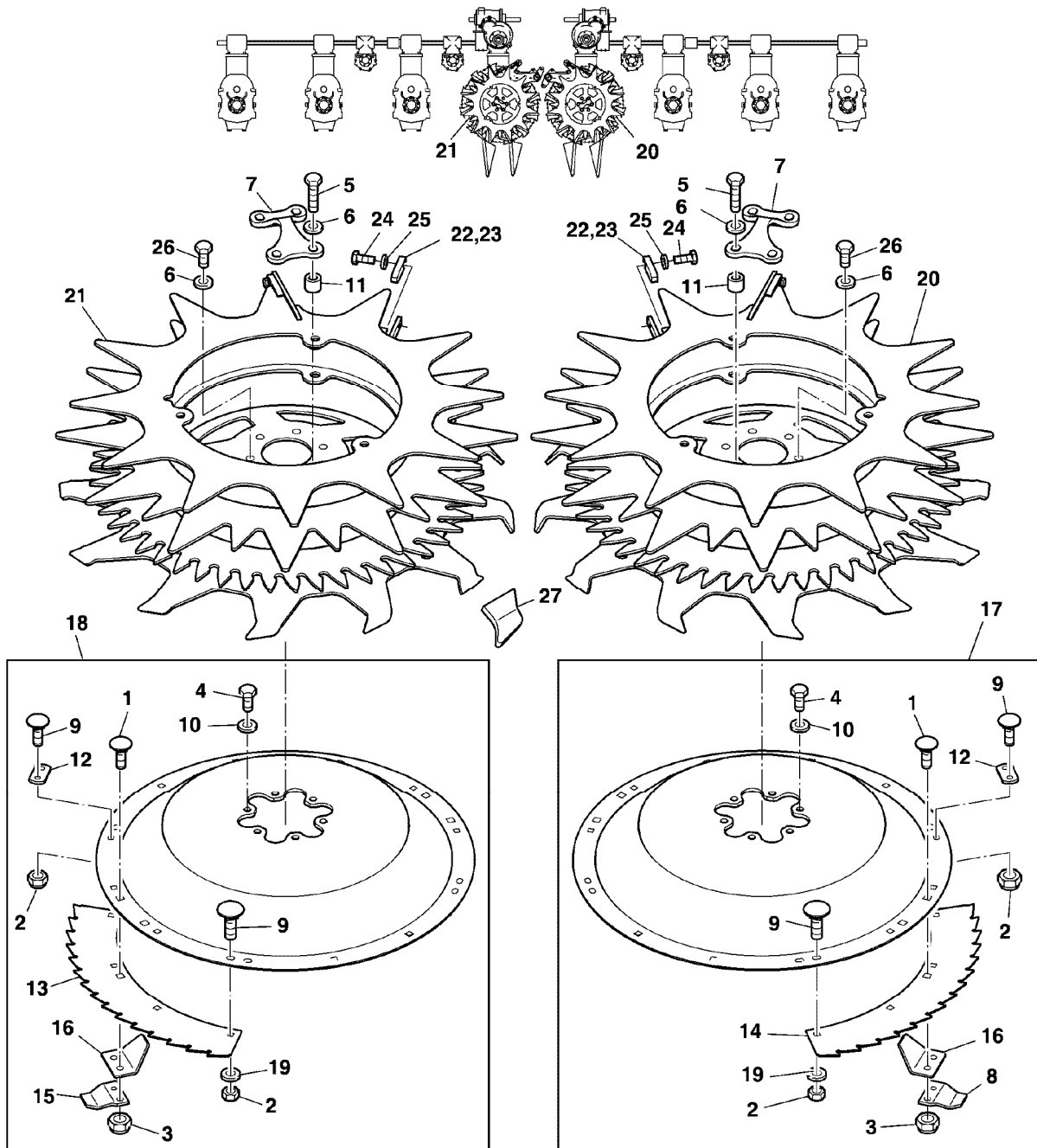
Bild-Nr.	Ersatz- Teil-Nr.	Benennung	Stückz pr. Gr.	Bemerkung
01	14M7670	MUTTER	1	
02	14M7616	MUTTER	1	
03	14M7661	MUTTER	1	
04	19M9703	ZYLINDERSCHRAUBE	2	
05	19M10058	ZYLINDERSCHRAUBE	8	
06	19M10162	ZYLINDERSCHRAUBE	8	
07	19M10167	ZYLINDERSCHRAUBE	2	
08	19M9657	SECHSKANTSCHRAUBE	2	
09	19M9682	SECHSKANTSCHRAUBE	2	
10	24M7484	SCHEIBE	1	
11	24M7555	SCHEIBE	1	
12	LCA03356	FEDERRING	2	
13	LCA102870	SHELLE	1	
14	LCA40940	FEDERRING	10	
15	LCA98699	GELENKWELLE	1	
16	LCA84221	SPERRKANTSCHNEIBE	2	
17	84513	SCHALTGETRIEBE	1	(A)
	91567	SCHALTGETRIEBE	1	(A)
	92434	SCHALTGETRIEBE	1	(A)
18	LCA89595	SPERRKANTSCHNEIBE	2	
19	LCA90676	FLANSCH	1	
20	91944	HAKEN	1	
21	LCA95875	BUCHSE	1	
22	LCA96110	GEWINDEBOLZEN	1	
23	LCA98709	LASCHE	1	
24	98716	HAKEN	1	
25	98717	GELENKWELLENSCHUTZ	1	
26	LCA99767	SHELLE	1	

(A) Die Kemper Ersatzteilnummer ist auf dem Typenschild des Getriebes zu finden.

EINZUGSTROMMELN - MESSERROTOREN - MITTE

Blatt-Nr.: 199_00014

Ausgabe: 1106



KM000844

EINZUGSTROMMELN - MESSERROTOREN - MITTE

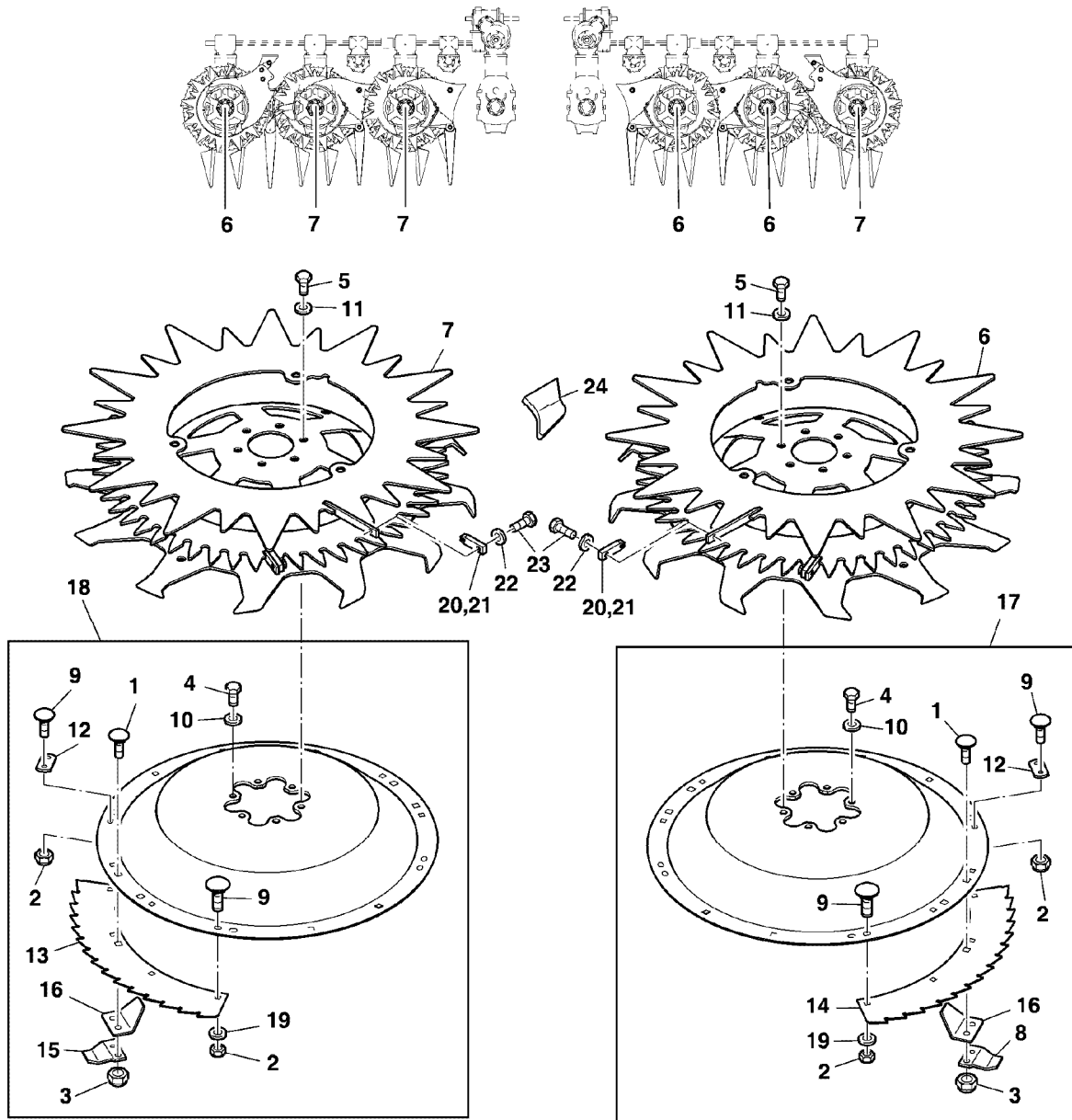
Bild-Nr.	Ersatz- Teil-Nr.	Benennung	Stückz pr. Gr.	Bemerkung
01	03M7472	SCHRAUBE	AR	
02	14M7659	SICHERUNGSMUTTER	AR	
03	14M7660	SICHERUNGSMUTTER	AR	
04	19M9638	SECHSKANTSCHRAUBE	12	
05	19M9602	SECHSKANTSCHRAUBE	AR	
06	LCA72740	SPERRKANTSCHRAUBE	AR	
07	LCA98531	LASCHE	2	
08	LCA69805	RAEUMER	2	LH
09	LCA69947	SCHRAUBE	AR	M8X16
10	LCA71878	SPERRKANTSCHRAUBE	AR	
11	LCA59390	BUECHSE	8	
12	LCA76374	LASCHE	8	
13	LCA95959	MESSER	2	
14	LCA95958	MESSER	2	
15	LCA69806	RAEUMER	2	RH
16	LCA98917	STUETZE	4	
17	LCA99986	ROTOR	1	
18	LCA99987	ROTOR	1	
19	24M7036	UNTERLEGSCHRAUBE	AR	
20	100090	TROMMEL	1	INCL KEYS 22,23,24,25
21	100091	TROMMEL	1	INCL KEYS 22,23,24,25
22	LCA92910	RAEUMER	4	
23	LCA93241	RAEUMER	2	
24	19M10030	SECHSKANTSCHRAUBE	6	
25	LCA03734	FEDERRING	6	
26	19M9647	SECHSKANTSCHRAUBE	AR	
27	LCA90654	ZAHN	AR	(A)
	LCA90655	ZAHN	AR	(B)

(A) CLOCKWISE ROTATING
 ROTATION A DROITE
 RECHTSDREHEND
 ROTAZIONE A DESTRA
 ROTACION A DERECHA

(B) ANTI-CLOCKWISE ROTATING
 ROTATION A GAUCHE
 LINKSDREHEND
 ROTAZIONE A SINISTRA
 ROTACION A IZQUIERDA

Blatt-Nr.: 199_00016
EINZUGSTROMMELN - MESSERROTATOREN - AUSSEN

Ausgabe: 1106



EINZUGSTROMMELN - MESSERROTOREN - AUSSEN

Bild-Nr.	Ersatz- Teil-Nr.	Benennung	Stückz pr. Gr.	Bemerkung
01	03M7472	SCHRAUBE	AR	
02	14M7659	SICHERUNGSMUTTER	AR	
03	14M7660	SICHERUNGSMUTTER	AR	
04	19M9638	SECHSKANTSCHRAUBE	AR	
05	19M9647	SECHSKANTSCHRAUBE	AR	
06	100100	TROMMEL	3	INCL KEYS 20,21,22,23
07	100101	TROMMEL	3	INCL KEYS 20,21,22,23
08	LCA69805	RAEUMER	6	LH
09	LCA69947	SCHRAUBE	AR	M8X16
10	LCA71878	FEDERRING	AR	
11	LCA72740	FEDERRING	AR	
12	LCA76374	LASCHE	24	
13	LCA95959	MESSER	6	
14	LCA95958	MESSER	6	
15	LCA69806	RAEUMER	6	RH
16	LCA98917	STUETZE	12	
17	LCA99986	ROTOR	3	
18	LCA99987	ROTOR	3	
19	24M7036	UNTERLEGSCHIEBE	AR	
20	LCA92910	RAEUMER	6	
21	LCA93241	RAEUMER	6	
22	LCA03734	FEDERRING	12	
23	19M10030	SECHSKANTSCHRAUBE	12	
24	LCA90654	ZAHN	AR	(A)
	LCA90655	ZAHN	AR	(B)

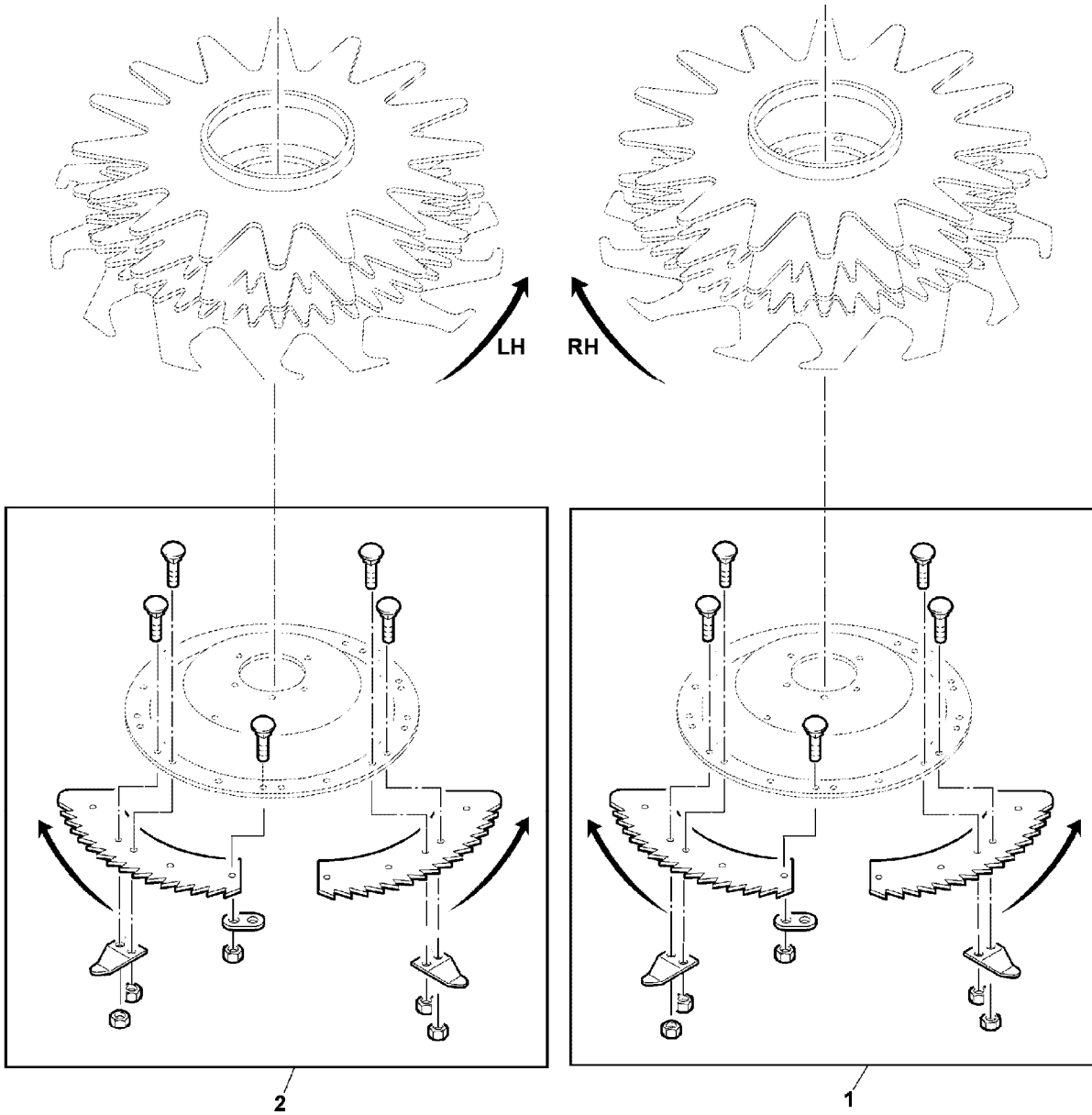
(A) CLOCKWISE ROTATING
 ROTATION A DROITE
 RECHTSDREHEND
 ROTAZIONE A DESTRA
 ROTACION A DERECHA

(B) ANTI-CLOCKWISE ROTATING
 ROTATION A GAUCHE
 LINKSDREHEND
 ROTAZIONE A SINISTRA
 ROTACION A IZQUIERDA

MESSERROToren - SERVICE SET

Blatt-Nr.: 199_00018

Ausgabe: 1106



MESSERROTOREN - SERVICE SET

Blatt-Nr.: 199_00019

Ausgabe: 1106

Bild-Nr.	Ersatz-Teil-Nr.	Benennung	Stückz pr. Gr.	Bemerkung
01	LCA79040	KIT	1	(A) (C)
02	LCA78553	KIT	1	(B) (C)

(A) COATED
ENDUIT
BESCHICHTET
RIVESTITO
CUBIERTO

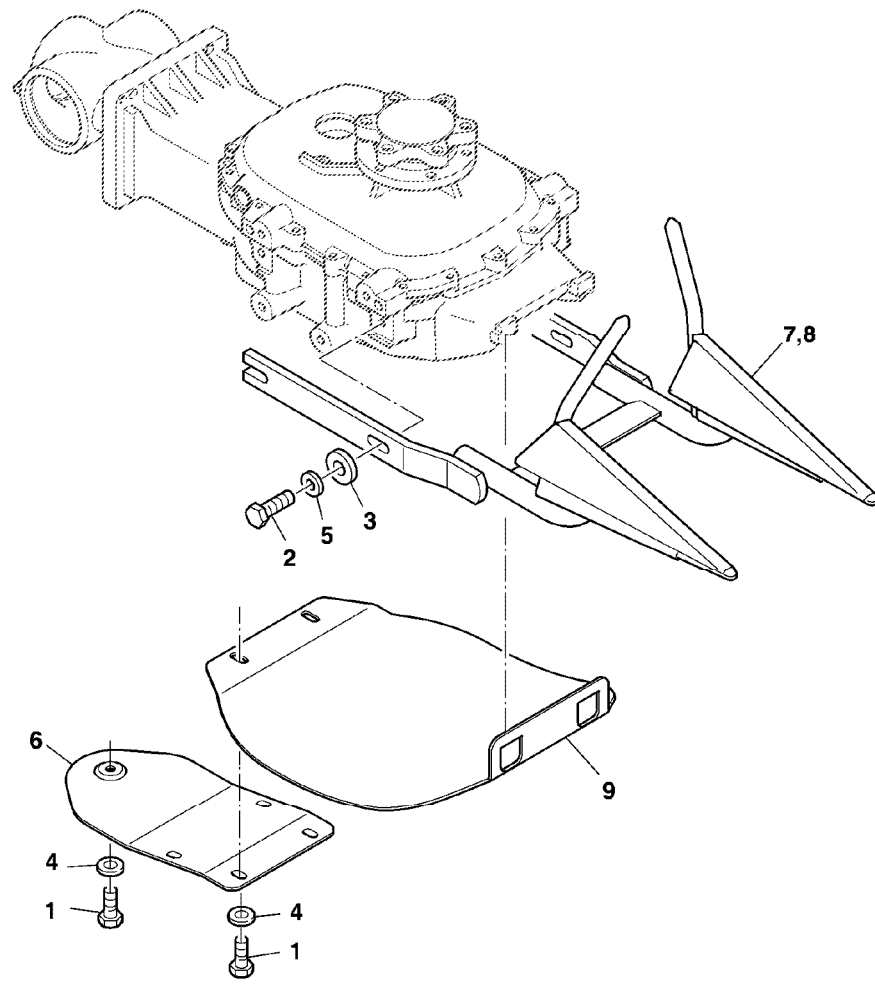
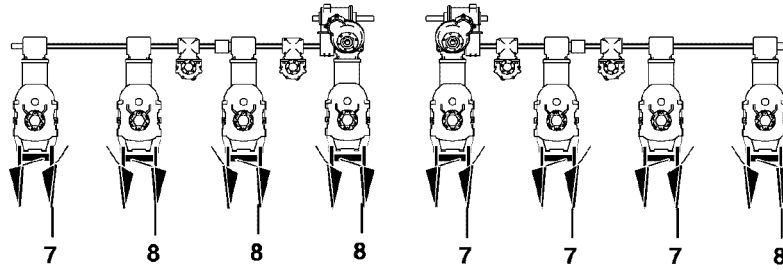
(B) UNCOATED
NON ENDUIT
UNBESCHICHTET
NON RIVESTITO
NO CUBIERTO

(C) ONE SERVICE KIT IS FOR TWO GATHERER DRUMS
UN KIT D'ENTRETIEN POUR DEUX TAMBOURS D'ALIMENTATION
EIN SERVICE-SET IST FUER ZWEI EINZUGSTROMMELN
UN KIT DI SERVIZIO PER DUE TAMBURI DI RACCOLTA
UN CONJUNTO DE MANTENIMIENTO PARA DOS TAMBORES DE ALIMENTACION

TEILERSPITZEN – GLEITSCHUHE

Blatt-Nr.: 199_00020

Ausgabe: 1106



KM000846

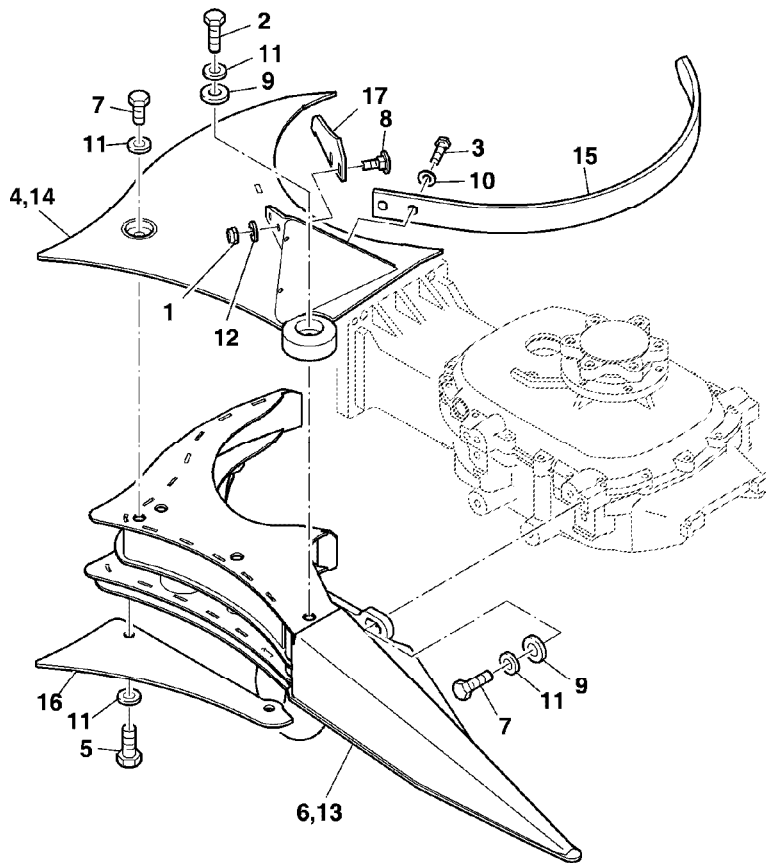
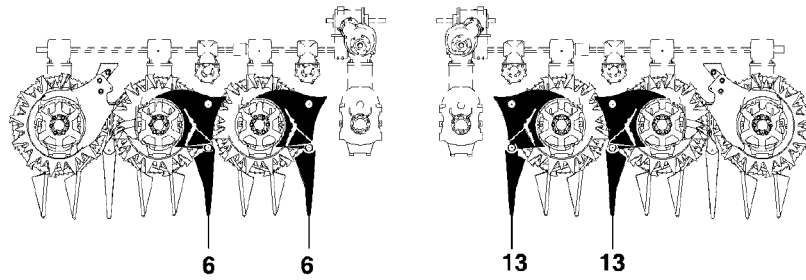
TEILERSPITZEN – GLEITSCHUHE

Bild-Nr.	Ersatz- Teil-Nr.	Benennung	Stückz pr. Gr.	Bemerkung
01	19M9639	SECHSKANTSCHRAUBE	24	
02	19M9649	SECHSKANTSCHRAUBE	32	
03	24M7478	UNTERLEGSCHNEIBE	32	
04	LCA71878	SPERRKANTSCHNEIBE	24	
05	LCA72740	SPERRKANTSCHNEIBE	32	
06	LCA94905	SCHUTZBLECH	8	
07	97912	TEILERSPITZE	4	
08	97913	TEILERSPITZE	4	
09	LCA100120	GLEITKUFEN	8	

ABSTREIFER – INNEN

Blatt-Nr.: 199_00022

Ausgabe: 1106



KM000868

ABSTREIFER – INNEN

Blatt-Nr.: 199_00023

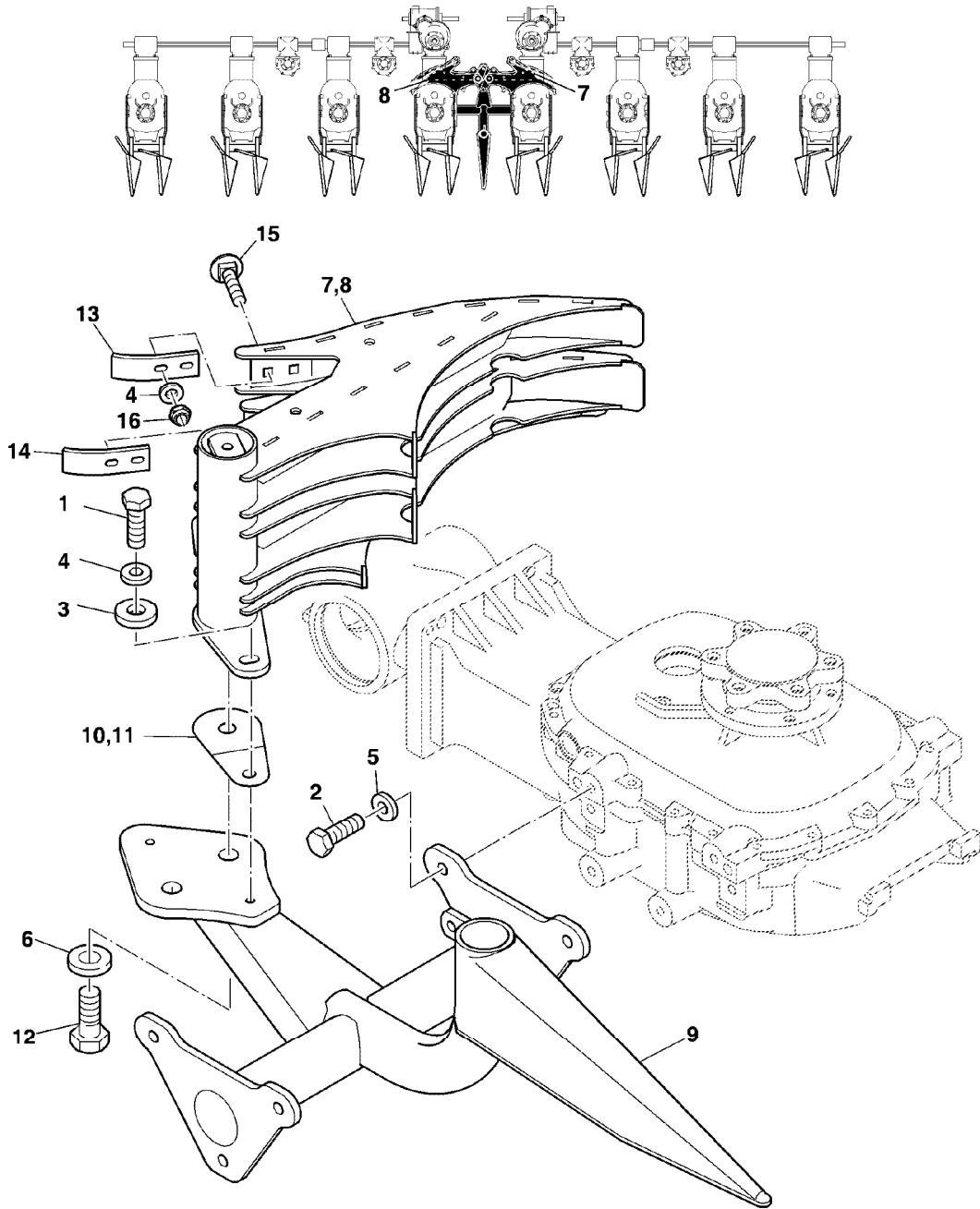
Ausgabe: 1106

Bild-Nr.	Ersatz- Teil-Nr.	Benennung	Stückz pr. Gr.	Bemerkung
01	14M7659	SICHERUNGSMUTTER	AR	
02	19M10121	SECHSKANTSCHRAUBE	AR	
03	19M9639	SECHSKANTSCHRAUBE	AR	
04	95734	ABDECKUNG	2	RH
05	19M9646	SECHSKANTSCHRAUBE	AR	M12x20
06	92695	ABSTREIFER	2	RH
07	19M9649	SECHSKANTSCHRAUBE	AR	M12x35
08	03M7404	SCHRAUBE	AR	M8x35
09	24M7478	UNTERLEGSCHNEIBE	AR	
10	LCA71878	SPERRKANTSCHNEIBE	AR	
11	LCA72740	SPERRKANTSCHNEIBE	AR	
12	LCA84221	SPERRKANTSCHNEIBE	16	
13	92694	ABSTREIFER	2	LH
14	95733	ABDECKUNG	2	LH
15	98362	BOGEN	4	
16	LCA98378	BLECH	2	
17	LCA98382	ABSTREIFER	4	

ABSTREIFER – MITTE

Blatt-Nr.: 199_00024

Ausgabe: 1106



KM000848

ABSTREIFER – MITTEBlatt-Nr.: **199_00025**

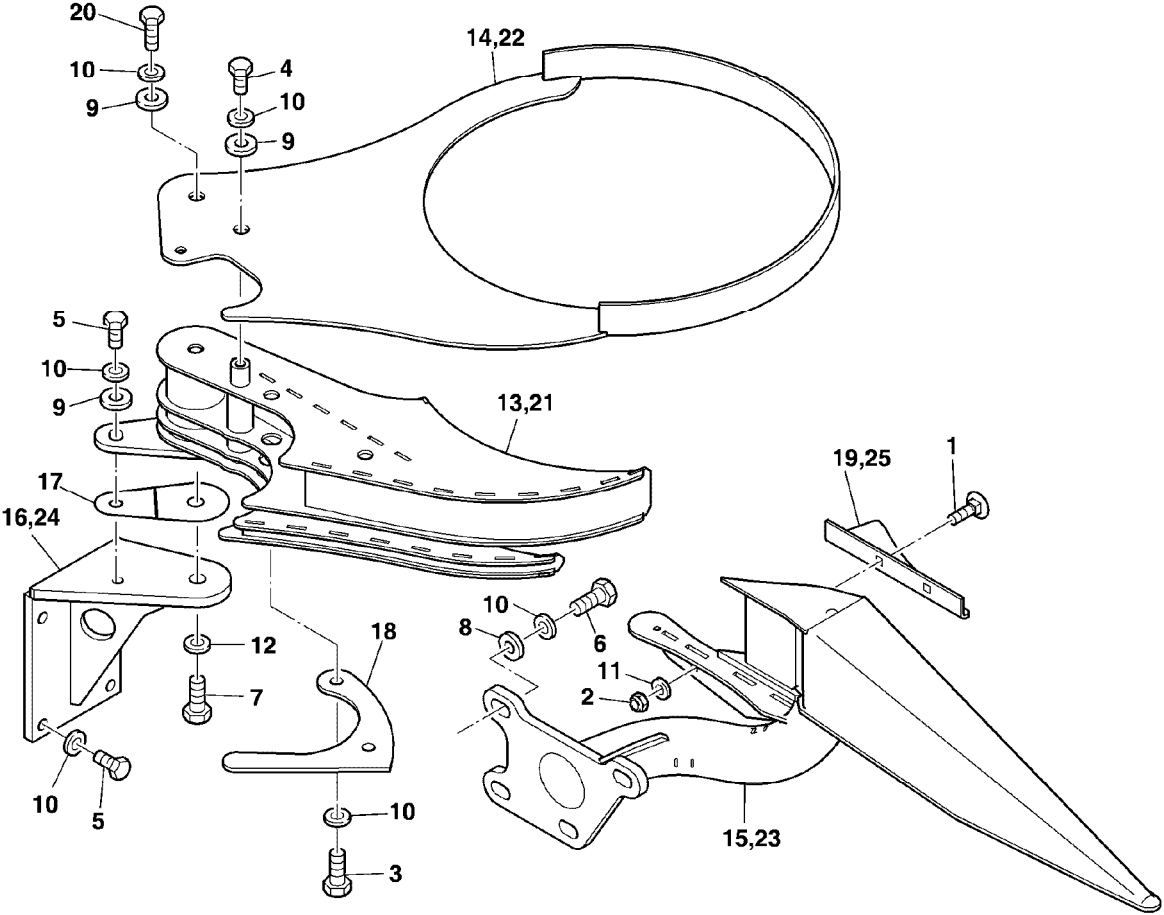
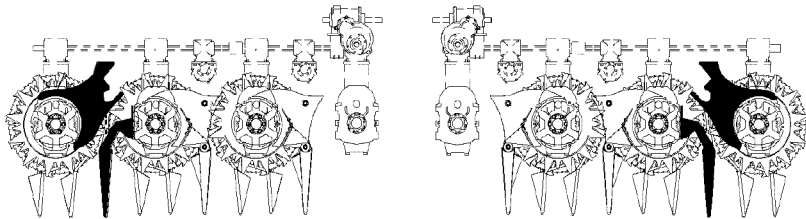
Ausgabe: 1106

Bild-Nr.	Ersatz- Teil-Nr.	Benennung	Stückz pr. Gr.	Bemerkung
01	19M9640	SECHSKANTSCHRAUBE	2	
02	19M9648	SECHSKANTSCHRAUBE	6	
03	24M7483	UNTERLEGSCHNEIBE	2	
04	LCA71878	SPERRKANTSCHNEIBE	10	
05	LCA72740	SPERRKANTSCHNEIBE	6	
06	LCA89595	SPERRKANTSCHNEIBE	2	
07	92690	ABSTREIFER	1	
08	92691	ABSTREIFER	1	
09	97929	FLANSCH	1	
10	LCA97959	DISTANZBLECH	AR	TK = 1,0 MM
11	LCA97960	DISTANZBLECH	AR	TK = 0,5 MM
12	19M9658	SECHSKANTSCHRAUBE	2	
13	104957	FLACHSTAHL	2	
14	104956	FLACHSTAHL	2	
15	03M7418	FLACHRUNDSCHRAUBE	8	
16	14M7660	MUTTER	8	

ABSTREIFER – AUSSEN

Blatt-Nr.: 199_00026

Ausgabe: 1106



KM000849

ABSTREIFER – AUSSEN

Blatt-Nr.: 199_00027

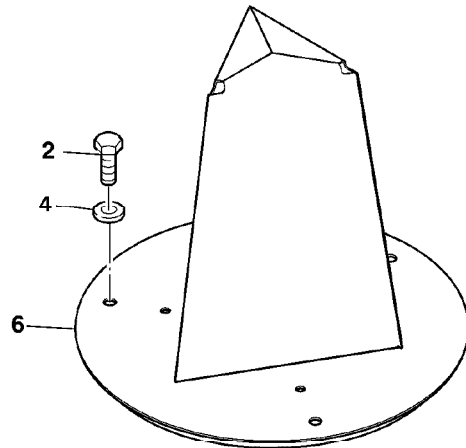
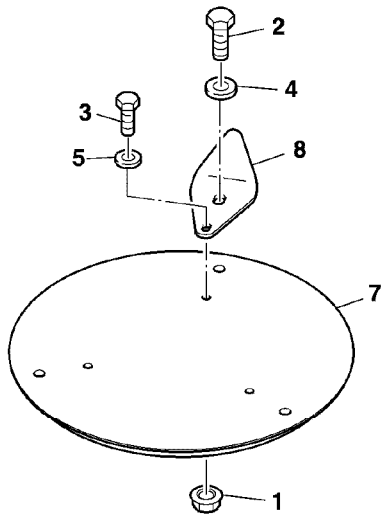
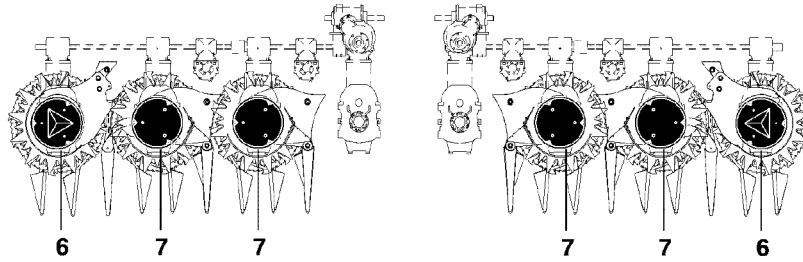
Ausgabe: 1106

Bild-Nr.	Ersatz- Teil-Nr.	Benennung	Stückz pr. Gr.	Bemerkung
01	03M7404	SCHRAUBE	4	
02	14M7659	SICHERUNGSMUTTER	4	
03	19M9646	SECHSKANTSCHRAUBE	4	
04	19M9647	SECHSKANTSCHRAUBE	AR	
05	19M9648	SECHSKANTSCHRAUBE	10	
06	19M9649	SECHSKANTSCHRAUBE	AR	
07	19M9660	SECHSKANTSCHRAUBE	2	
08	24M7478	UNTERLEGSSCHEIBE	AR	
09	24M7493	UNTERLEGSSCHEIBE	AR	
10	LCA72740	SPERRKANTSCHNEIBE	AR	
11	LCA84221	SPERRKANTSCHNEIBE	AR	
12	LCA89595	SPERRKANTSCHNEIBE	2	
13	92696	ABSTREIFER	1	LH
14	93690	ABDECKUNG	1	LH
15	95721	TEILERSPITZE	1	LH
16	LCA95725	STUETZE	1	LH
17	LCA97959	DISTANZBLECH	AR	TK = 1,0 MM
17	LCA97960	DISTANZBLECH	AR	TK = 0,5 MM
18	LCA98398	FUEHRUNG	2	
19	LCA98914	FUEHRUNG	1	LH
20	19M9599	SECHSKANTSCHRAUBE	2	
21	92697	ABSTREIFER	1	RH
22	93691	ABDECKUNG	1	RH
23	95722	TEILERSPITZE	1	RH
24	LCA95726	STUETZE	1	RH
25	LCA98915	FUEHRUNG	1	RH

ABSTREIFER – TROMMELABDECKUNG

Blatt-Nr.: 199_00028

Ausgabe: 1106



ABSTREIFER – TROMMELABDECKUNG

Blatt-Nr.: 199_00029

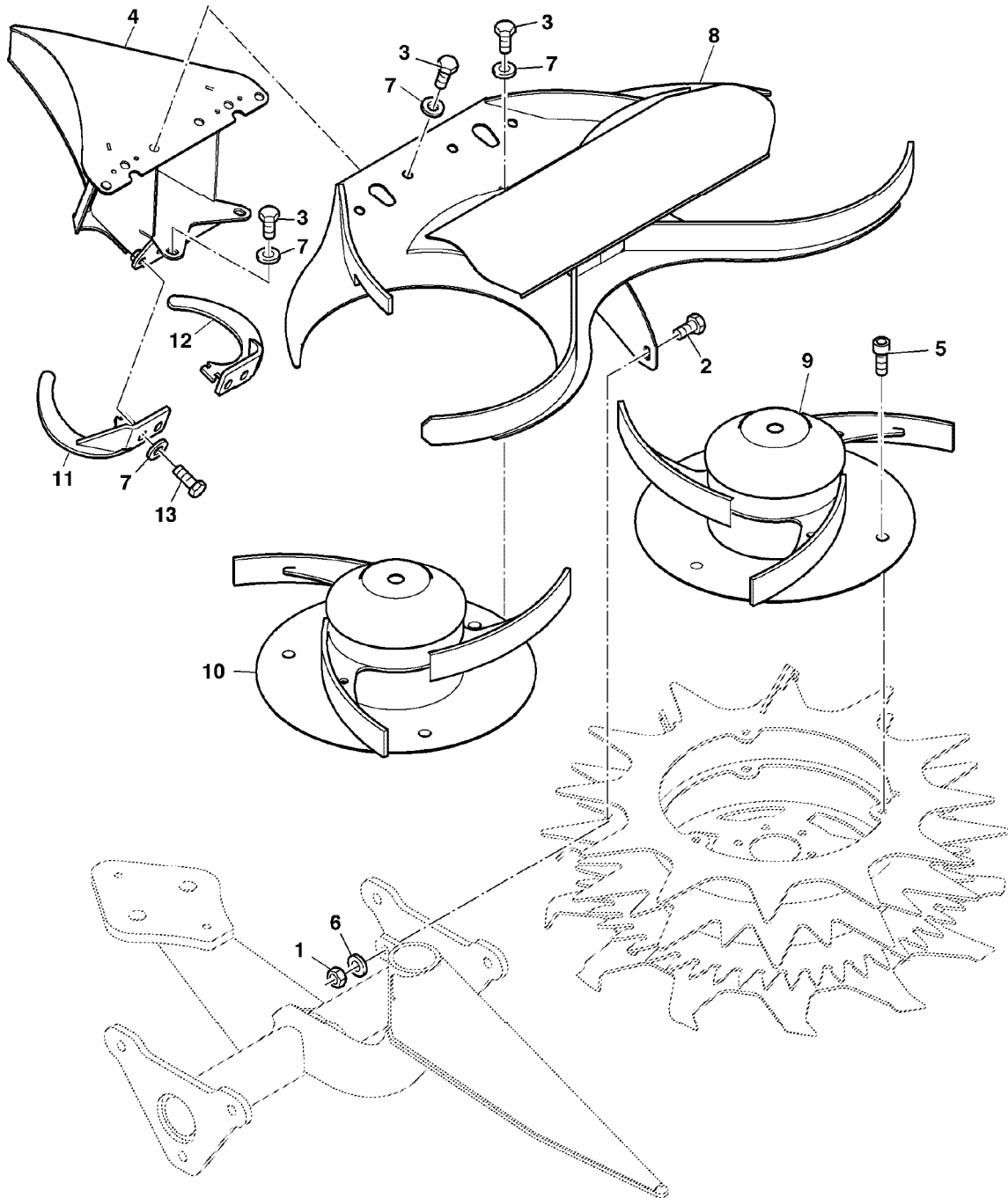
Ausgabe: 1106

Bild-Nr.	Ersatz- Teil-Nr.	Benennung	Stückz pr. Gr.	Bemerkung
01	14M7659	SICHERUNGSMUTTER	12	
02	19M9650	SECHSKANTSCHRAUBE	24	
03	19M9682	SECHSKANTSCHRAUBE	12	
04	LCA72740	SPERRKANTSCHLEIBE	24	
05	LCA84221	SPERRKANTSCHLEIBE	12	
06	92898	KONSOLE	2	
07	92908	ABDECKUNG	4	
08	LCA93623	RAEUMER	12	

MITTELTISCH UND SPIRALFOERDERER

Blatt-Nr.: 199_00030

Ausgabe: 1106



KM000820

MITTELTISCH UND SPIRALFOERDERER

Blatt-Nr.: 199_00031

Ausgabe: 1106

Bild-Nr.	Ersatz- Teil-Nr.	Benennung	Stückz pr. Gr.	Bemerkung
01	14M7660	SICHERUNGSMUTTER	1	
02	19M9639	SECHSKANTSCHRAUBE	1	
03	19M9647	SECHSKANTSCHRAUBE	6	
04	97933	KONSOLE	1	INCL. KEY 7,11,12,13
05	19M9713	SCHRAUBE	6	
06	LCA71878	SPERRKANTSCHNEIBE	1	
07	LCA72740	SPERRKANTSCHNEIBE	10	
08	92915	DECKEL	1	
09	95816	FOERDERSCHNECKE	1	LH
10	95817	FOERDERSCHNECKE	1	RH
11	LCA104942	BLECH	1	RH
12	LCA104941	BLECH	1	LH
13	19M9648	SECHSKANTSCHRAUBE	4	

FOERDERTROMMEL

Blatt-Nr.: 199_00033

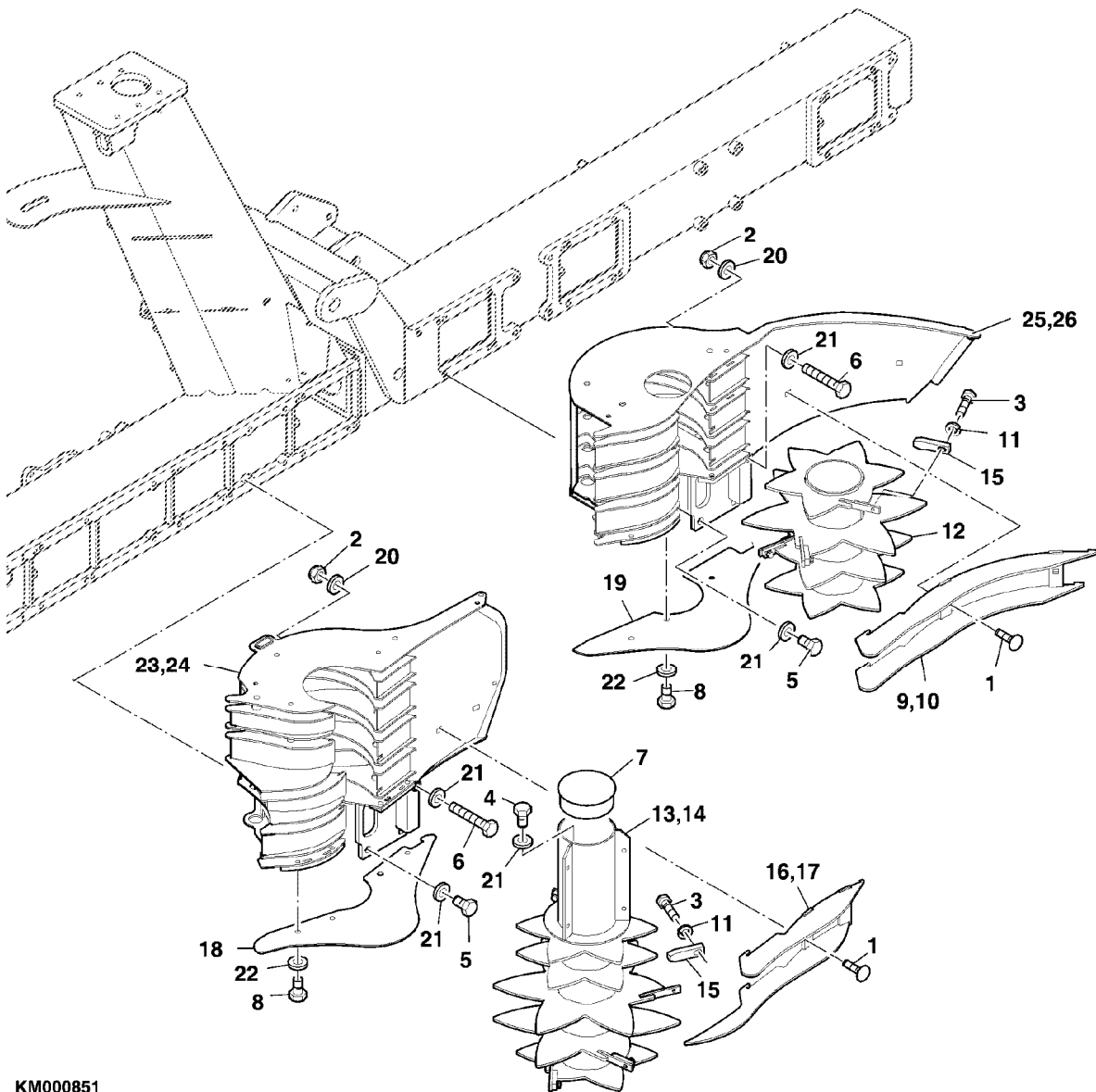
Ausgabe: 1106

Bild-Nr.	Ersatz- Teil-Nr.	Benennung	Stückz pr. Gr.	Bemerkung
01	14M7659	SICHERUNGSMUTTER	4	
02	14M7670	SICHERUNGSMUTTER	2	
03	19M10030	SECHSKANTSCHRAUBE	4	
04	19M10247	SECHSKANTSCHRAUBE	2	
05	19M9659	SECHSKANTSCHRAUBE	2	
06	19M9599	SECHSKANTSCHRAUBE	2	
07	19M9600	SECHSKANTSCHRAUBE	2	
08	19M9647	SECHSKANTSCHRAUBE	12	
09	19M9739	SCHRAUBE	2	
10	19M9741	SCHRAUBE	4	
11	24M7493	UNTERLEGSCHLEIBE	6	
12	34M7330	SPANNSTIFT	8	
13	40M1868	SICHERUNGSRING	4	
14	58M7017	SCHMIERNIPPEL	2	
15	58M7024	SCHMIERNIPPEL	2	
16	LCA03734	FEDERRING	4	
17	100070	TROMMEL	1	INCL. KEY 3,16,29
18	100071	TROMMEL	1	INCL. KEY 3,16,29
19	33079	KUGELLAGER	4	
20	LCA57540	FEDERRING	6	
21	LCA72740	SPERRKANTSCHLEIBE	AR	
22	LCA89595	SPERRKANTSCHLEIBE	2	
23	92891	BODEN	1	
24	92906	TROMMEL	2	
25	92905	TROMMEL	2	
26	93279	ABSTREIFER	1	LH
27	93280	ABSTREIFER	1	RH
28	LCA93711	UNTERLEGSCHLEIBE	4	
29	LCA97955	RAEUMER	4	
30	LCA97959	DISTANZBLECH	AR	TK = 1,0 MM
30	LCA97960	DISTANZBLECH	AR	TK = 0,5 MM
31	97952	ABDECKUNG	1	LH
32	97953	ABDECKUNG	1	RH
33	19M9648	SECHSKANTSCHRAUBE	2	
34	LCA09873	KUGELLAGER	2	

QUERFOERDERTROMMEL UND AUSSENTISCH

Blatt-Nr.: 199_00034

Ausgabe: 1106



KM000851

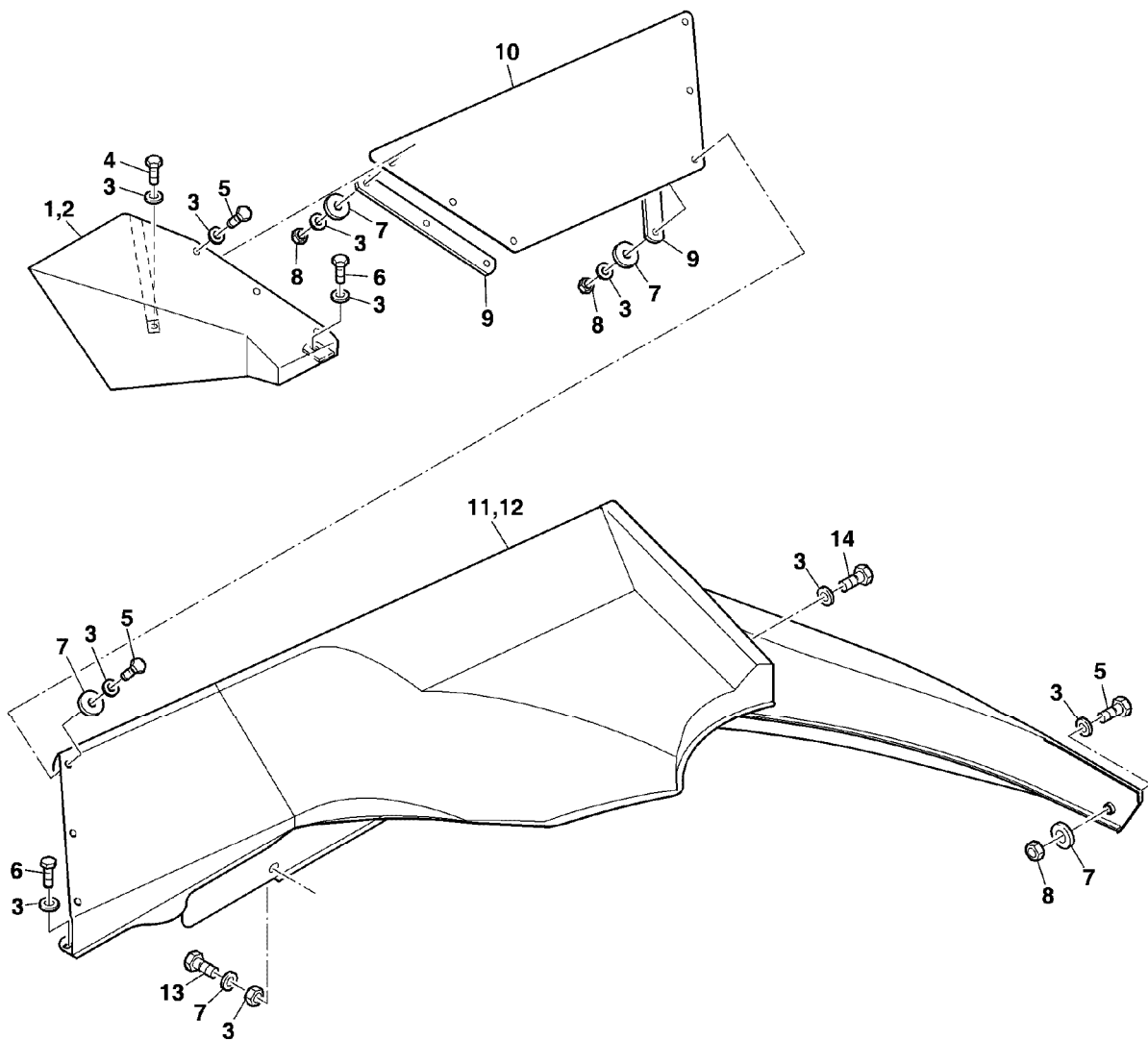
QUERFOERDERTROMMEL UND AUSSENTISCH

Bild-Nr.	Ersatz- Teil-Nr.	Benennung	Stückz pr. Gr.	Bemerkung
01	03M7403	SCHRAUBE	AR	
	03M7420	SCHRAUBE	2	
02	14M7660	SICHERUNGSMUTTER	AR	
03	19M10030	SECHSKANTSCHRAUBE	AR	
04	19M9646	SECHSKANTSCHRAUBE	AR	
05	19M9648	SECHSKANTSCHRAUBE	AR	
06	19M9654	SECHSKANTSCHRAUBE	8	
07	LCA97675	STOPFEN	2	
08	19M9680	SECHSKANTSCHRAUBE	AR	
09	LCA98542	BLECH	1	LH
10	LCA98543	BLECH	1	RH
11	LCA03734	FEDERRING	AR	
12	100056	TROMMEL	3	LH INCL KEY 3,11,15
	100057	TROMMEL	3	RH INCL KEY 3,11,15
13	100058	TROMMEL	1	LH INCL KEY 3,11,15
14	100059	TROMMEL	1	RH INCL KEY 3,11,15
15	LCA97955	RAEUMER	AR	
16	LCA95238	BLECH	1	LH
17	LCA95239	BLECH	1	RH
18	102928	BODEN	2	
19	102930	BODEN	2	
20	LCA71878	SPERRKANTSCHNEIBE	AR	
21	LCA72740	SPERRKANTSCHNEIBE	AR	
22	LCA84221	SPERRKANTSCHNEIBE	AR	
23	93197	ABSTREIFER	1	LH
24	93198	ABSTREIFER	1	RH
25	93199	ABSTREIFER	1	LH
26	93200	ABSTREIFER	1	RH

SCHUTZVORRICHTUNG

Blatt-Nr.: 199_00036

Ausgabe: 1106



KM000852

SCHUTZVORRICHTUNG

Blatt-Nr.: 199_00037

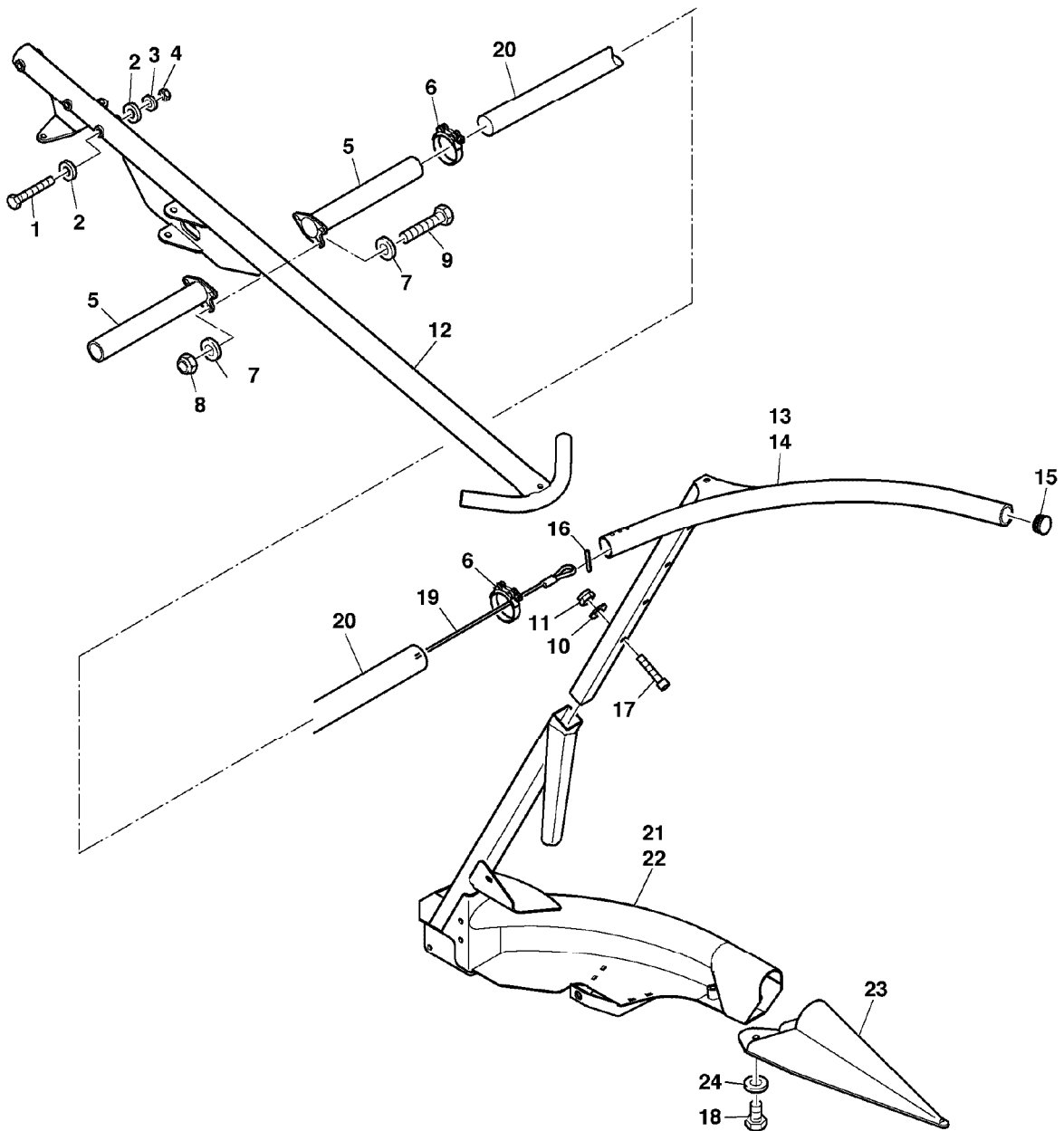
Ausgabe: 1106

Bild-Nr.	Ersatz- Teil-Nr.	Benennung	Stückz pr. Gr.	Bemerkung
01	103650	DECKEL	1	
02	103651	DECKEL	1	
03	LCA84221	SPERRKANTSCHNEIBE	AR	
04	19M9681	SECHSKANTSCHRAUBE	AR	
05	19M9683	SECHSKANTSCHRAUBE	AR	
06	19M9680	SECHSKANTSCHRAUBE	AR	
07	24M7482	SCHEIBE	AR	
08	14M7624	MUTTER	AR	
09	LCA103670	VERSTAERKUNG	4	
10	LCA103658	ABDECKUNG	2	
11	99274	ABDECKUNG	1	LH
12	99275	ABDECKUNG	1	RH
13	19M9687	SECHSKANTSCHRAUBE	AR	
14	19M9682	SECHSKANTSCHRAUBE	AR	

VORDRUCKBUEGEL

Blatt-Nr.: 199_00038

Ausgabe: 1106



KE000232

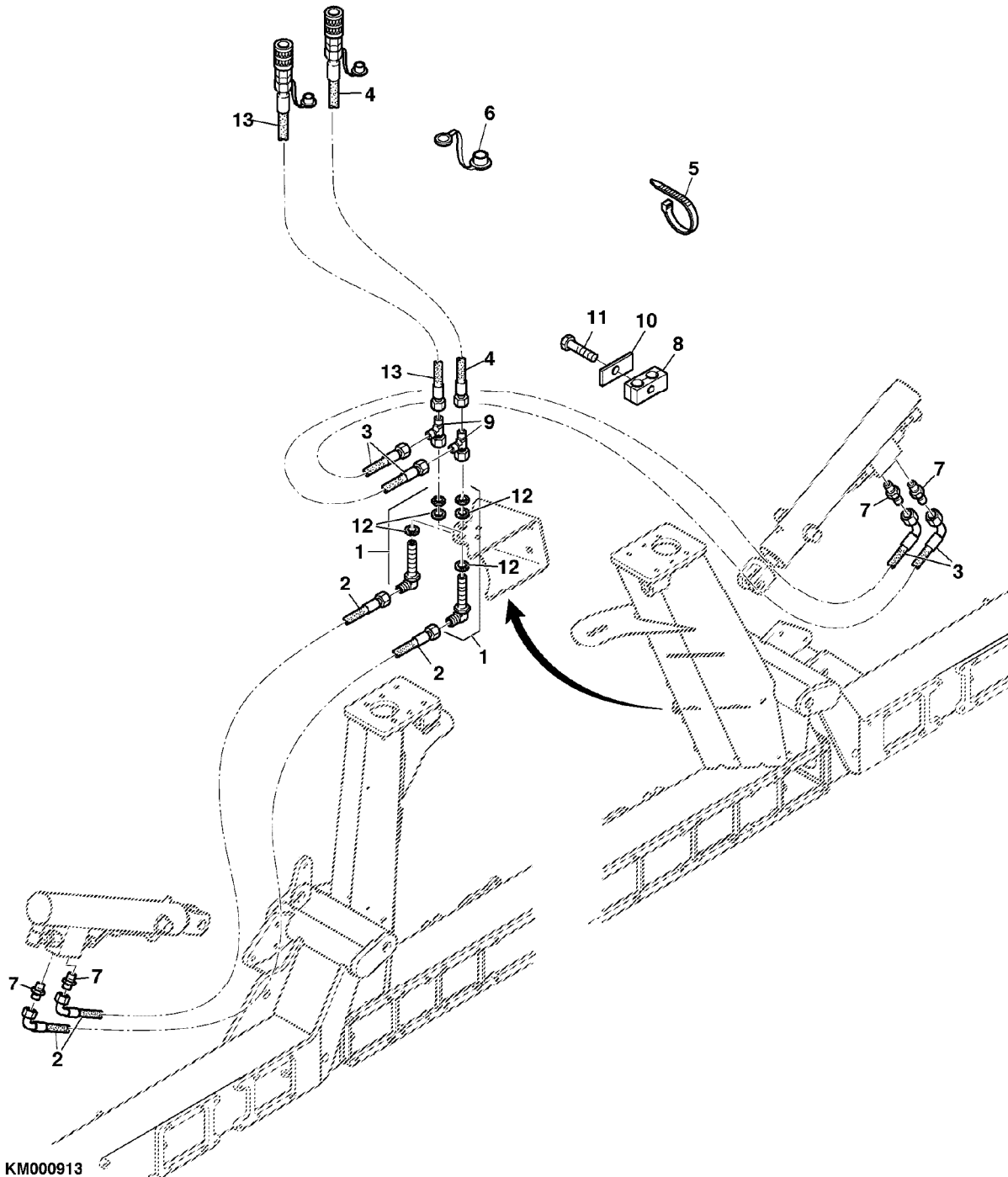
VORDRUCKBUEGEL

Blatt-Nr.: 199_00039

Ausgabe: 1106

Bild-Nr.	Ersatz- Teil-Nr.	Benennung	Stückz pr. Gr.	Bemerkung
01	19M10120	SECHSKANTSCHRAUBE	AR	
02	24M7483	SCHEIBE	AR	
03	LCA71878	SPERRKANTSCHRAUBE	AR	
04	14M7614	MUTTER	AR	
05	105055	ROHR	2	
06	LCA95162	SCHELLE	4	
07	24M7488	SCHEIBE	6	
08	14M7660	SICHERUNGSMUTTER	3	
09	19M9641	SECHSKANTSCHRAUBE	3	
10	24M7491	SCHEIBE	AR	
11	14M7670	SICHERUNGSMUTTER	AR	
12	104206	BUEGEL	1	
13	104196	BUEGEL	1	LH
14	104197	BUEGEL	1	RH
15	LCA98776	STOPFEN	2	
16	34M7312	SPANNHUELSE	2	
17	19M9716	SCHRAUBE	AR	
18	19M9650	SECHSKANTSCHRAUBE	4	
19	LCA104248	DRAHTSEIL	1	
20	LCA104642	SCHLAUCH	2	
21	93270	BLATTHEBER	1	LH
22	93271	BLATTHEBER	1	RH
23	102931	TEILERSPITZE	1	LH
	102932	TEILERSPITZE	1	RH
24	LCA72740	SPERRKANTSCHRAUBE	4	

HYDRAULISCHE AUSHEBUNG



KM000913

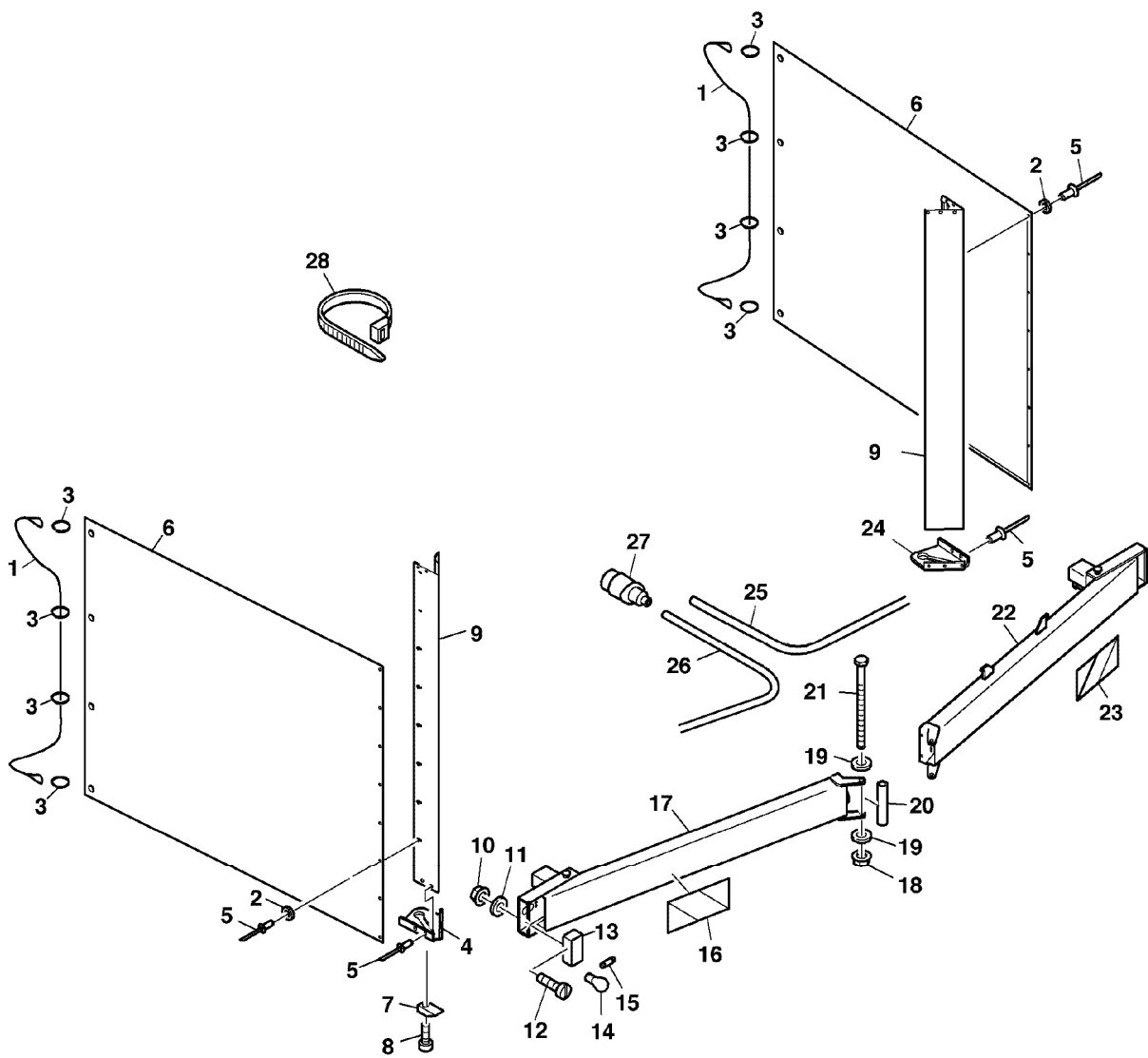
HYDRAULISCHE AUSHEBUNG

Bild-Nr.	Ersatz- Teil-Nr.	Benennung	Stückz pr. Gr.	Bemerkung
01	LCA105076	WINKELVERSCHRAUBUNG	2	
02	LCA79933	HYDRAULIKSCHLAUCH	2	
03	LCA79932	HYDRAULIKSCHLAUCH	2	
04	LCA68473	HYDRAULIKSCHLAUCH	1	
05	LCA44646	KABELBINDER	AR	
06	LCA68462	STAUBSCHUTZ	2	
07	LCA70756	VERSCHRAUBUNG	4	
08	LCA79185	KLEMME	1	
09	LCA74847	T-VERSCHRAUBUNG	2	
10	LCA83295	PLATTE	1	
11	19M9621	SECHSKANTSCHRAUBE	1	
12	24M7566	SCHEIBE	4	
13	LCA68474	HYDRAULIKSCHLAUCH	1	

UNFALLSCHUTZ – BELEUCHTUNG

Blatt-Nr.: 199_00042

Ausgabe: 1106



KM000866

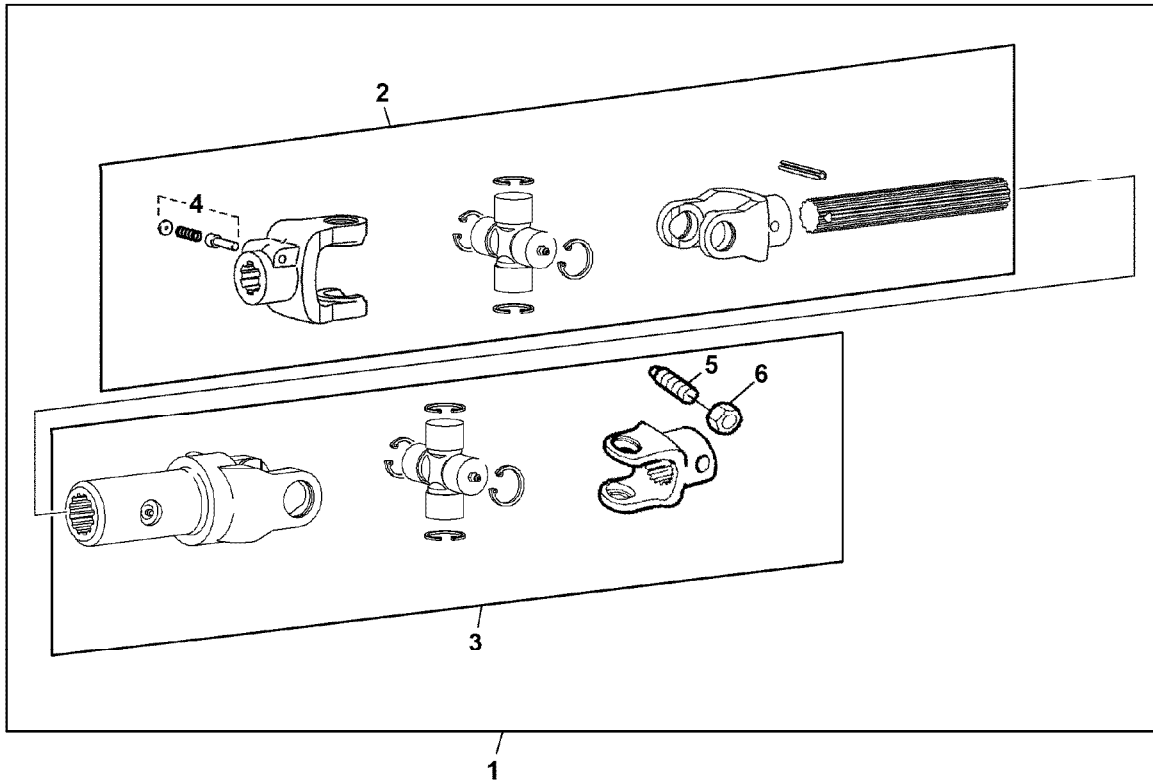
UNFALLSCHUTZ – BELEUCHTUNG

Bild-Nr.	Ersatz- Teil-Nr.	Benennung	Stückz pr. Gr.	Bemerkung
01	LCA90040	GUMMISEIL	2	
02	24M7503	SCHEIBE	AR	
03	LCA38941	RING	8	
04	LCA97791	BLECH	1	RH
05	LCA03355	NIET	28	
06	LCA104077	SCHUTZ	2	
07	LCA97784	KEIL	2	
08	19M10189	ZYLINDERSCHRAUBE	2	
09	LCA97789	SCHUTZBLECH	2	
10	14M7671	MUTTER	4	
11	24M7501	SCHEIBE	4	
12	21M7588	SCHRAUBE	4	
13	AZ42982	LEUCHTE	2	
14	57M7014	GLUEHLAMPE	2	
15	57M6274	GLUEHLAMPE	2	
16	LCA62403	WARNBILDZEICHEN	2	RH
17	LCA97341	SCHUTZ	1	RH
18	14M7659	MUTTER	1	
19	24M7036	SCHEIBE	2	
20	LCA90208	BUECHSE	1	
21	19M10216	SCHRAUBE	1	
22	LCA97340	SCHUTZ	1	LH
23	LCA62402	WARNBILDZEICHEN	2	LH
24	LCA97790	BLECH	1	LH
25	LCA97349	KABEL	1	
26	LCA66386	KABEL	1	
27	LCA35363	STECKER	1	
28	LCA44646	KABELBINDER	AR	

GELENKWELLE CLAAS 491 – 492

Blatt-Nr.: 199_00044

Ausgabe: 1106



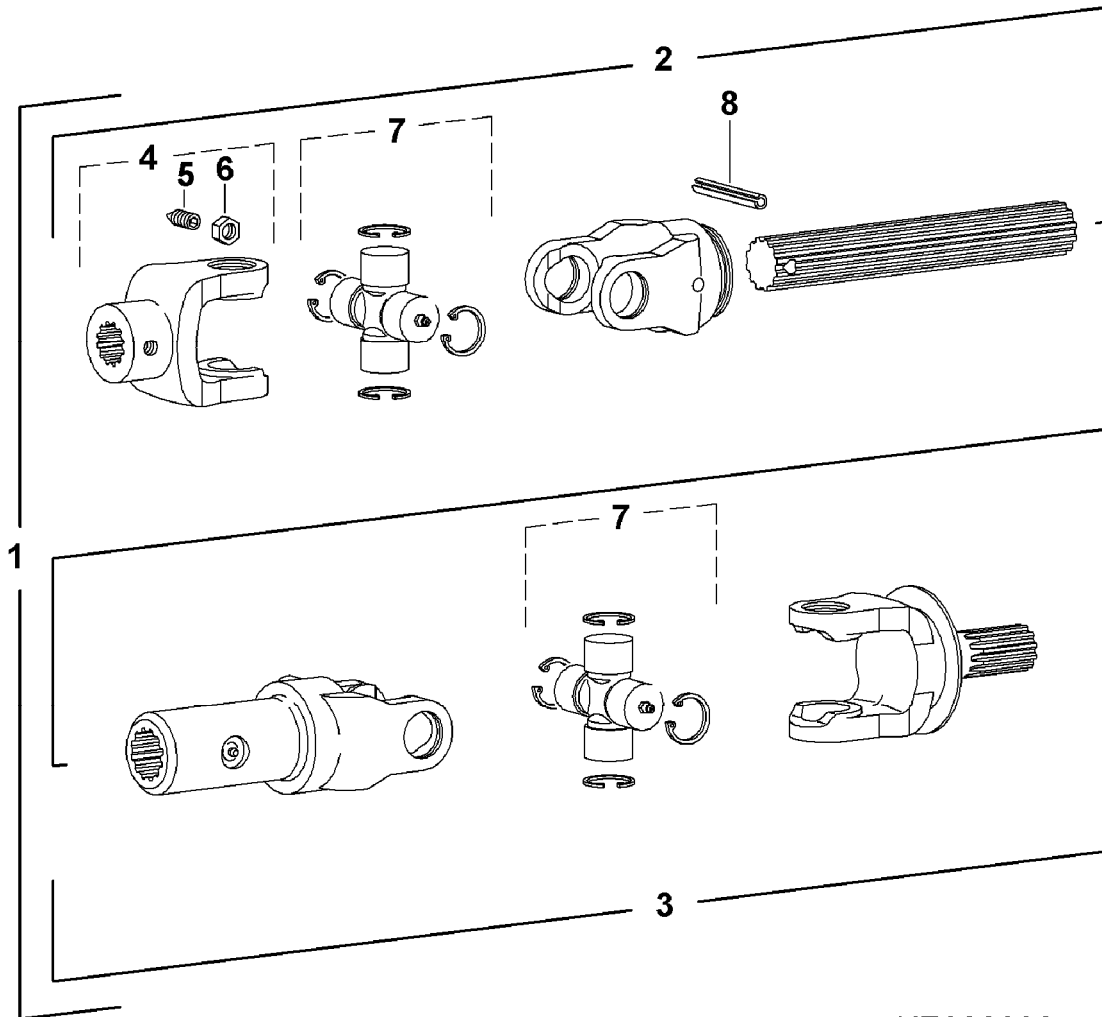
KE000174

Bild-Nr.	Ersatz-Teil-Nr.	Benennung	Stückz pr. Gr.	Bemerkung
1	LCA103979	GELENKWELLE	1	
2	92545	GELENKWELLEHAELFTE	1	
3	LCA104271	GELENKWELLEHAELFTE	1	
4	50501	SCHIEBESTIFT	1	
5	LCA89169	GEWINDESTIFT	1	
6	14M7662	MUTTER	1	

GELENKWELLE CLAAS 493 – 494

Blatt-Nr.: 199_00045

Ausgabe: 1106



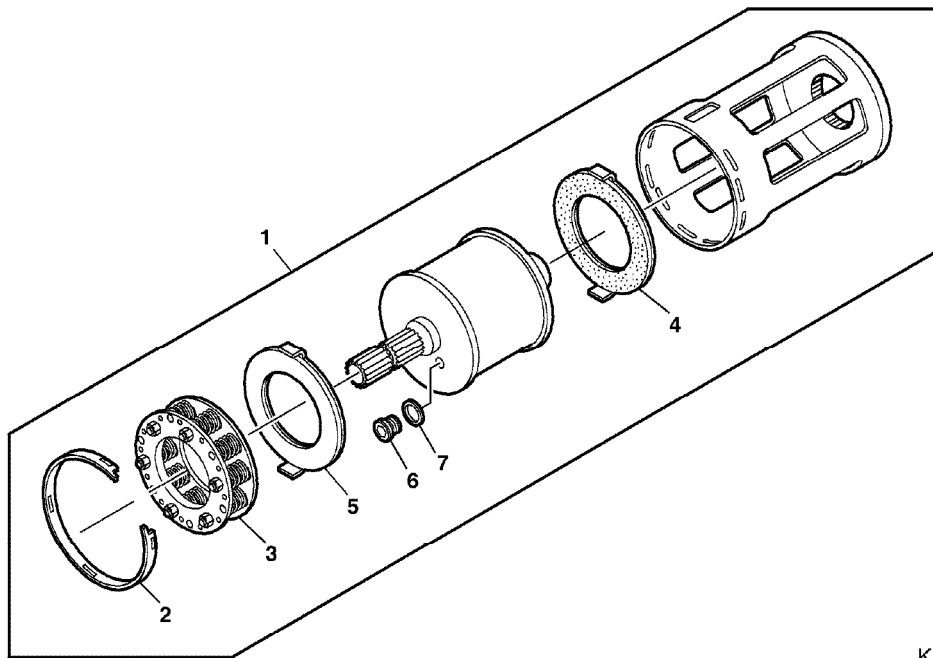
KE000096

Bild-Nr.	Ersatz-Teil-Nr.	Benennung	Stückz pr. Gr.	Bemerkung
01	LCA98699	Gelenkwelle	1	W2500
02	LCA96059	Gelenkwellenhälfte	1	
03	LCA96058	Gelenkwellenhälfte	1	
04	LCA89942	Nabengabel	1	
05	LCA89169	Gewindestift	1	
06	14M7662	Mutter	1	
07	LCA85627	Kreuzgarnitur	2	
08	50513	Spannhülse	1	

REIBKUPPLUNG – WASSERGEKÜHLT

Blatt-Nr.: 199_00046

Ausgabe: 1106



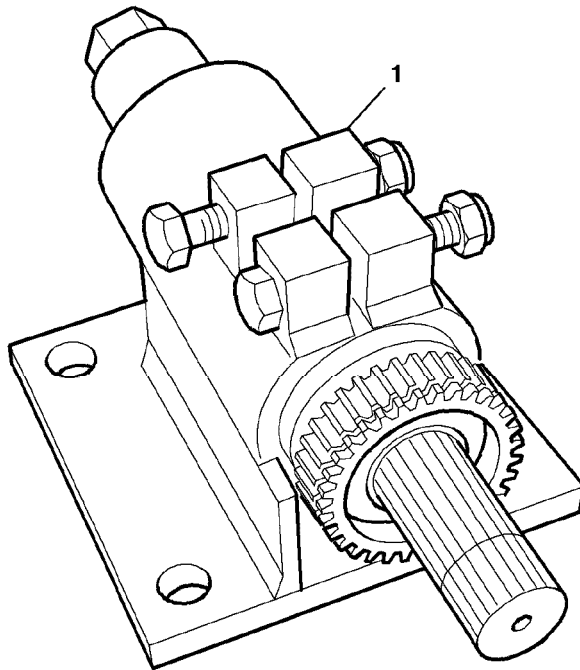
KM000007

Bild-Nr.	Ersatz-Teil-Nr.	Benennung	Stückz pr. Gr.	Bemerkung
01	LCA92955	RUTSCHKUPPLUNG	1	
02	LCA55051	BUECHSE	1	
03	LCA77849	FEDER MIT GEHAEUSE	1	
04	LCA77875	KUPPLUNGSMITNEHMERSCHEIBE	1	
05	LCA79570	KUPPLUNGSMITNEHMERSCHEIBE	1	
06	LCA77872	ABLASSTOPFEN	1	
07	LCA05811	DICHTRING	1	

DREHMOMENTPRÜFEINRICHTUNG

Blatt-Nr.: 199_00047

Ausgabe: 1106



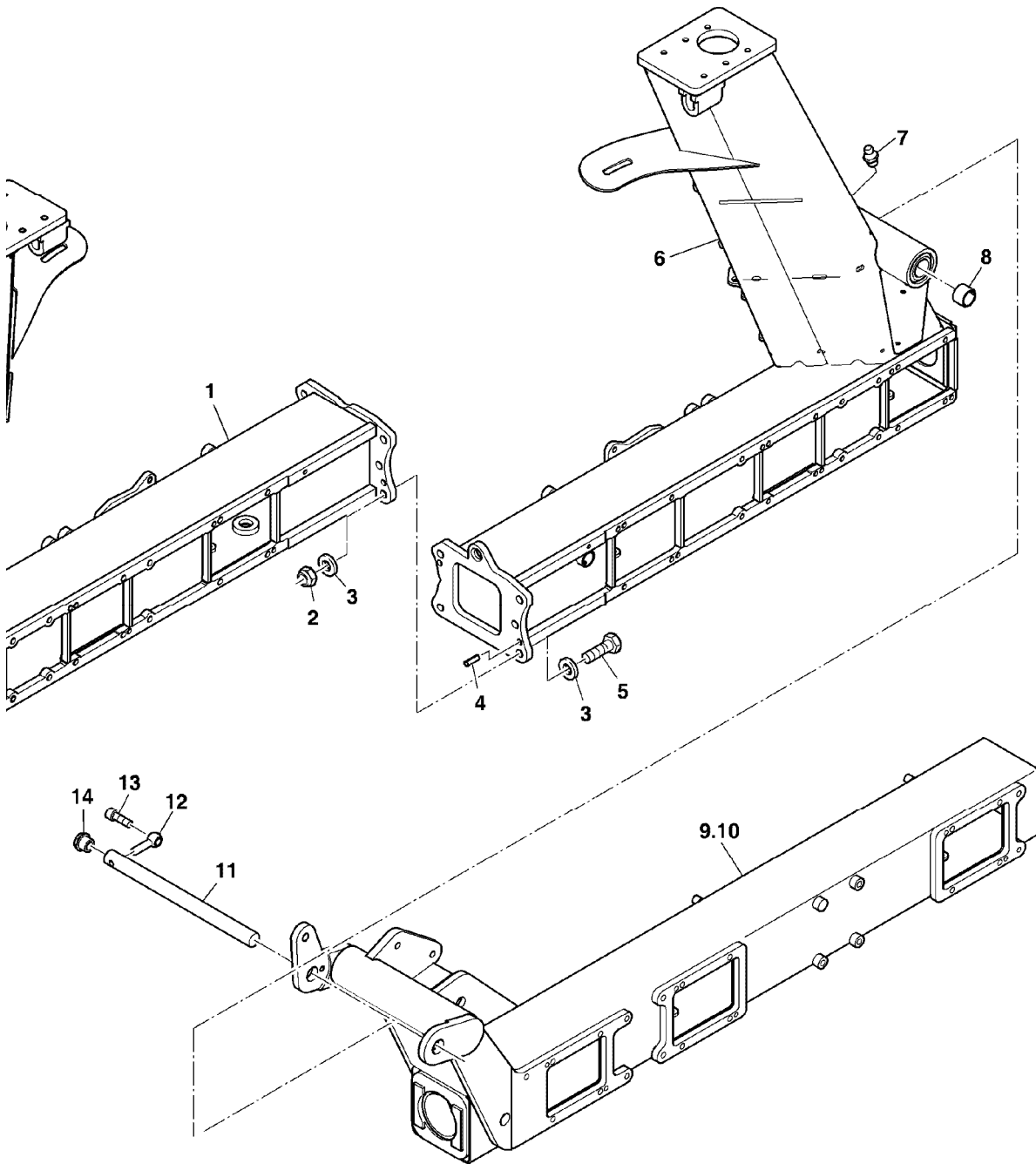
ZX036101

Bild-Nr.	Ersatz-Teil-Nr.	Benennung	Stückz pr. Gr.	Bemerkung
01	LCA78440	PRUEFEINRICHTUNG	1	Info 3299

GRUNDRAHMEN

Blatt-Nr.: 199_00048

Ausgabe: 1106



KM000855

GRUNDRAHMEN

Blatt-Nr.: 199_00049

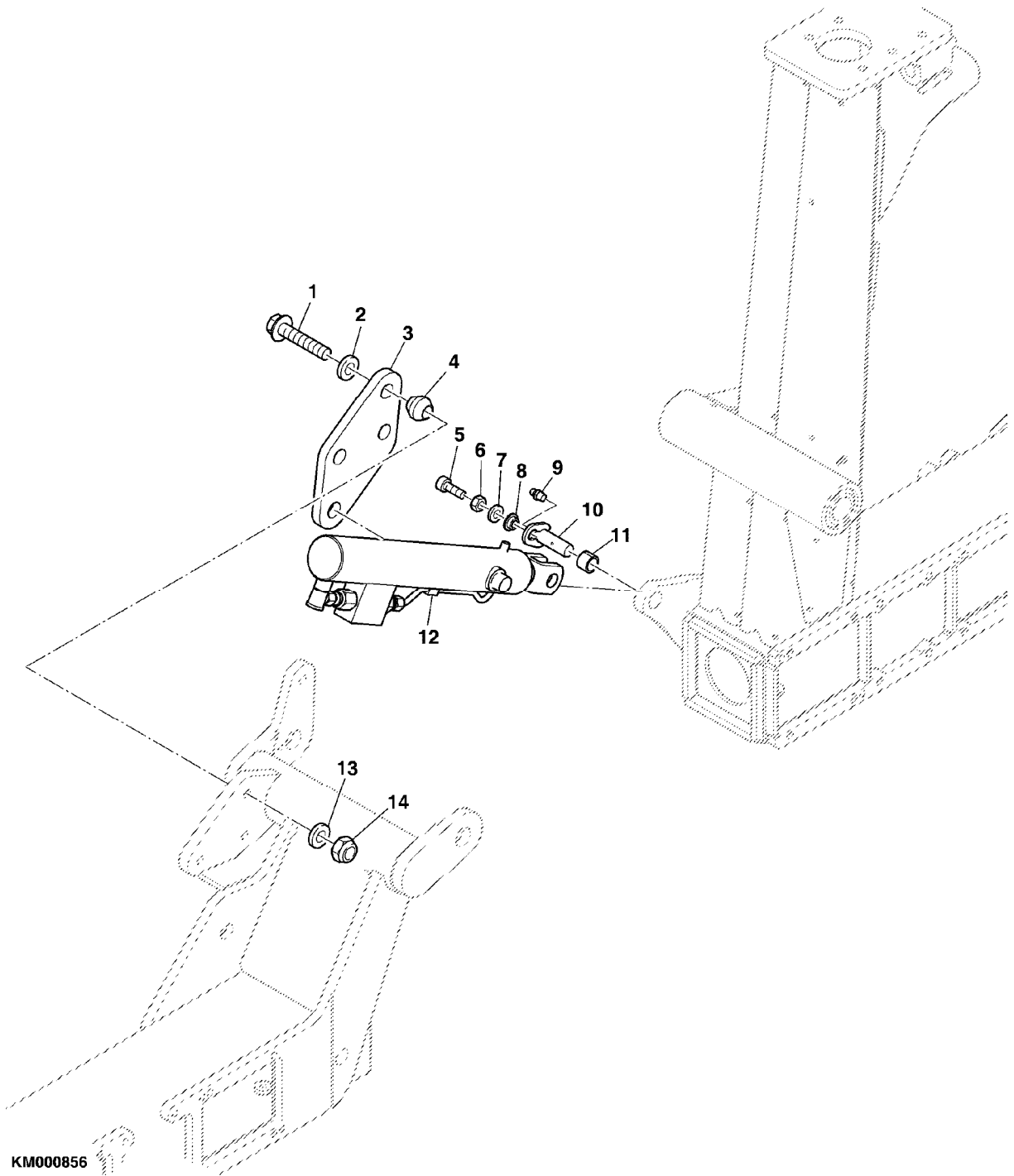
Ausgabe: 1106

Bild-Nr.	Ersatz- Teil-Nr.	Benennung	Stückz pr. Gr.	Bemerkung
01	103802	RAHMEN	1	RH
02	14M7661	SICHERUNGSMUTTER	AR	
03	24M7497	SCHEIBE	AR	
04	LCA72287	SPANNHUELSE	4	
05	19M9693	SECHSKANTSCHRAUBE	AR	
06	103801	RAHMEN	1	LH
07	58M7017	SCHMIERNIPPEL	2	
08	LCA64420	BUCHSE	4	
09	103805	RAHMEN	1	LH
10	103806	RAHMEN	1	RH
11	LCA69661	BOLZEN	2	
12	LCA61334	BOLZEN	2	
13	19M9705	ZYLINDERSCHRAUBE	2	
14	LCA72096	STOPFEN	2	

GRUNDRAHMEN

Blatt-Nr.: 199_00050

Ausgabe: 1106



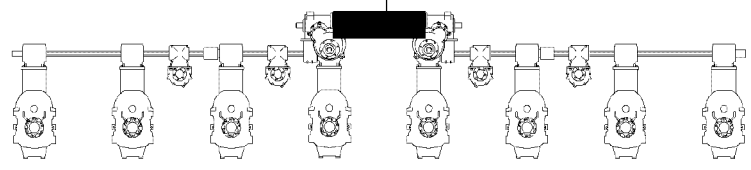
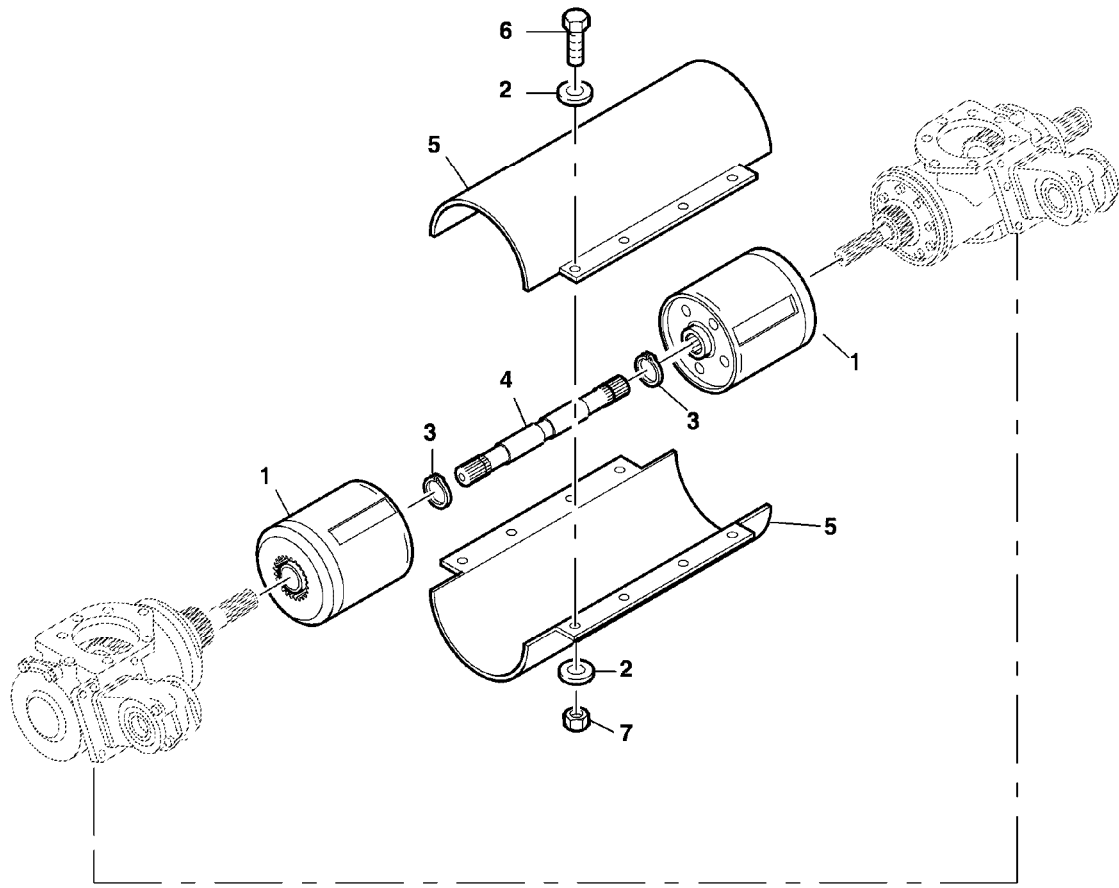
KM000856

GRUNDRAHMEN

Blatt-Nr.: 199_00051

Ausgabe: 1106

Bild-Nr.	Ersatz- Teil-Nr.	Benennung	Stückz pr. Gr.	Bemerkung
01	19M10082	SCHRAUBE	6	
02	LCA72740	SPERRKANTSCHIEBE	6	
03	LCA104253	PLATTE	1	LH
	LCA104254	PLATTE	1	RH
04	LCA103926	BUCHSE	6	
05	19M9951	ZYLINDERSCHRAUBE	2	
06	14M7624	MUTTER	2	
07	LCA84221	SPERRKANTSCHIEBE	2	
08	LCA104958	BUCHSE	2	
09	58M7017	SCHMIERNIPPEL	2	
10	LCA96781	BOLZEN	2	
11	LCA45211	BUCHSE	2	
12	LCA104572	HYDRAULIKZYLINDER	2	
13	24M7478	SCHEIBE	6	
14	14M7670	SICHERUNGSMUTTER	6	



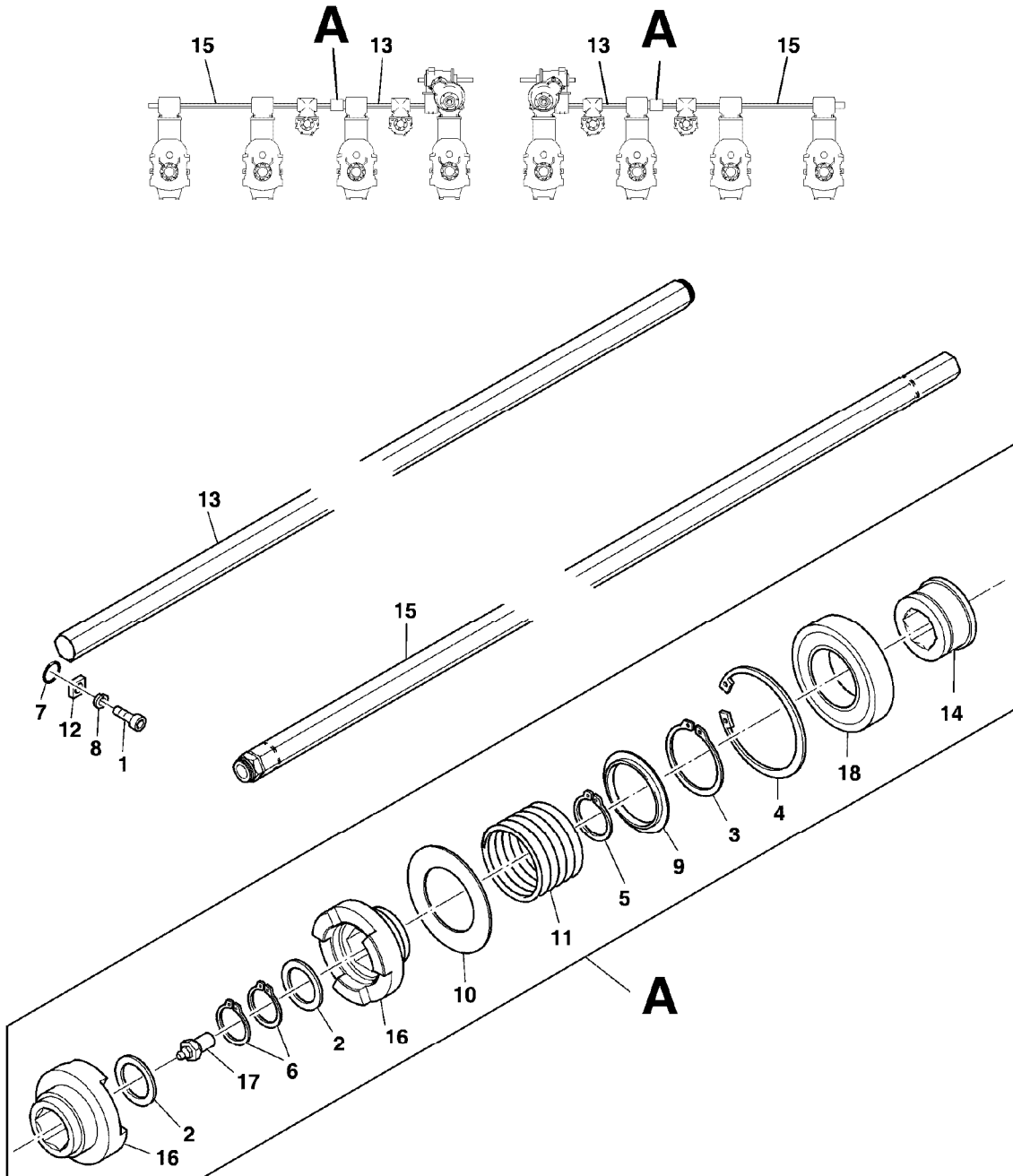
DURCHTRIEB - FAHRKUPPLUNG – WASSERGEKUEHLT

Bild-Nr.	Ersatz- Teil-Nr.	Benennung	Stückz pr. Gr.	Bemerkung
01	LCA92955	RUTSCHKUPPLUNG	2	
02	24M7036	UNTERLEGSCHIEBE	16	
03	40M7012	SICHERUNGSRING	4	
04	LCA92951	WELLE	1	
05	LCA78074	SCHUTZ	2	
06	19M9682	SECHSKANTSCHRAUBE	8	
07	14M7659	SICHERUNGSMUTTER	8	

DURCHTRIEB – HAUPTANTRIEBSKUPPLUNG

Blatt-Nr.: 199_00054

Ausgabe: 1106



KM000858

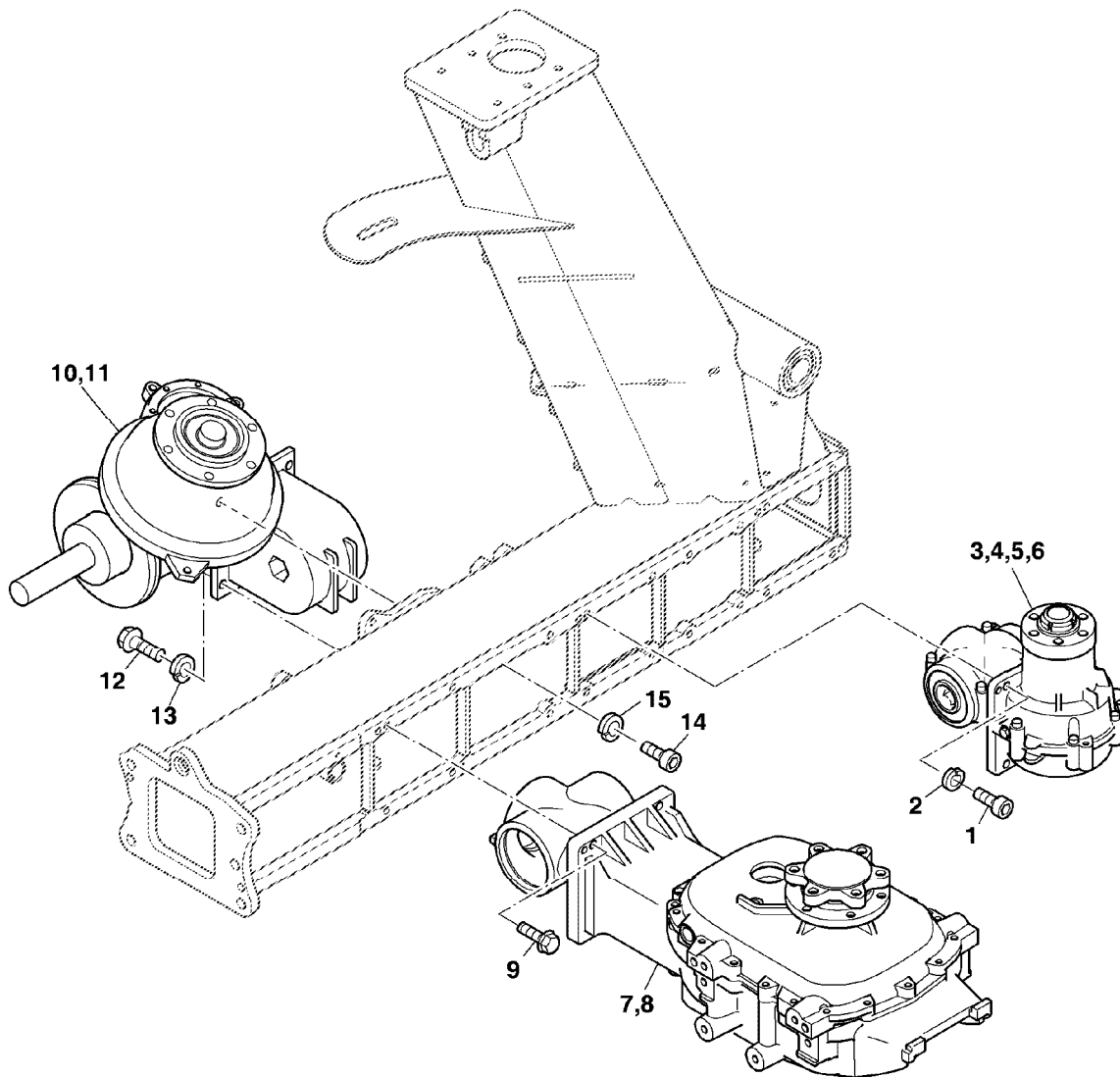
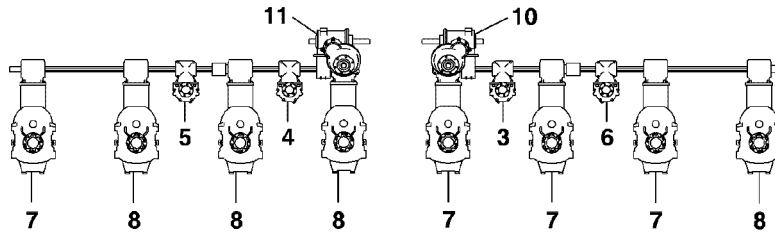
DURCHTRIEB – HAUPTANTRIEBSKUPPLUNG

Bild-Nr.	Ersatz- Teil-Nr.	Benennung	Stückz pr. Gr.	Bemerkung
01	19M8821	SCHRAUBE	2	
02	24M7536	UNTERLEGSCHIEBE	4	
03	40M1841	SICHERUNGSRING	2	
04	40M1873	SICHERUNGSRING	2	
05	40M7012	SICHERUNGSRING	2	
06	40M7200	SICHERUNGSRING	4	
07	LCA71951	O-RING	2	
08	LCA40940	FEDERRING	2	
09	LCA62683	SCHEIBE	4	
10	LCA62684	SCHEIBE	4	
11	LCA64574	DRUCKFEDER	4	
12	LCA69662	ANSCHLAG	2	
13	LCA73123	WELLE	2	
14	LCA73125	BUECHSE	2	
15	LCA94214	WELLE	2	
16	LCA94215	SCHALTMUFFE	4	
17	LCA98300	SCHMIERNIPPEL	2	
18	LCA64557	KUGELLAGER	2	

GETRIEBEÜBERSICHT

Blatt-Nr.: 199_00056

Ausgabe: 1106



KM000859

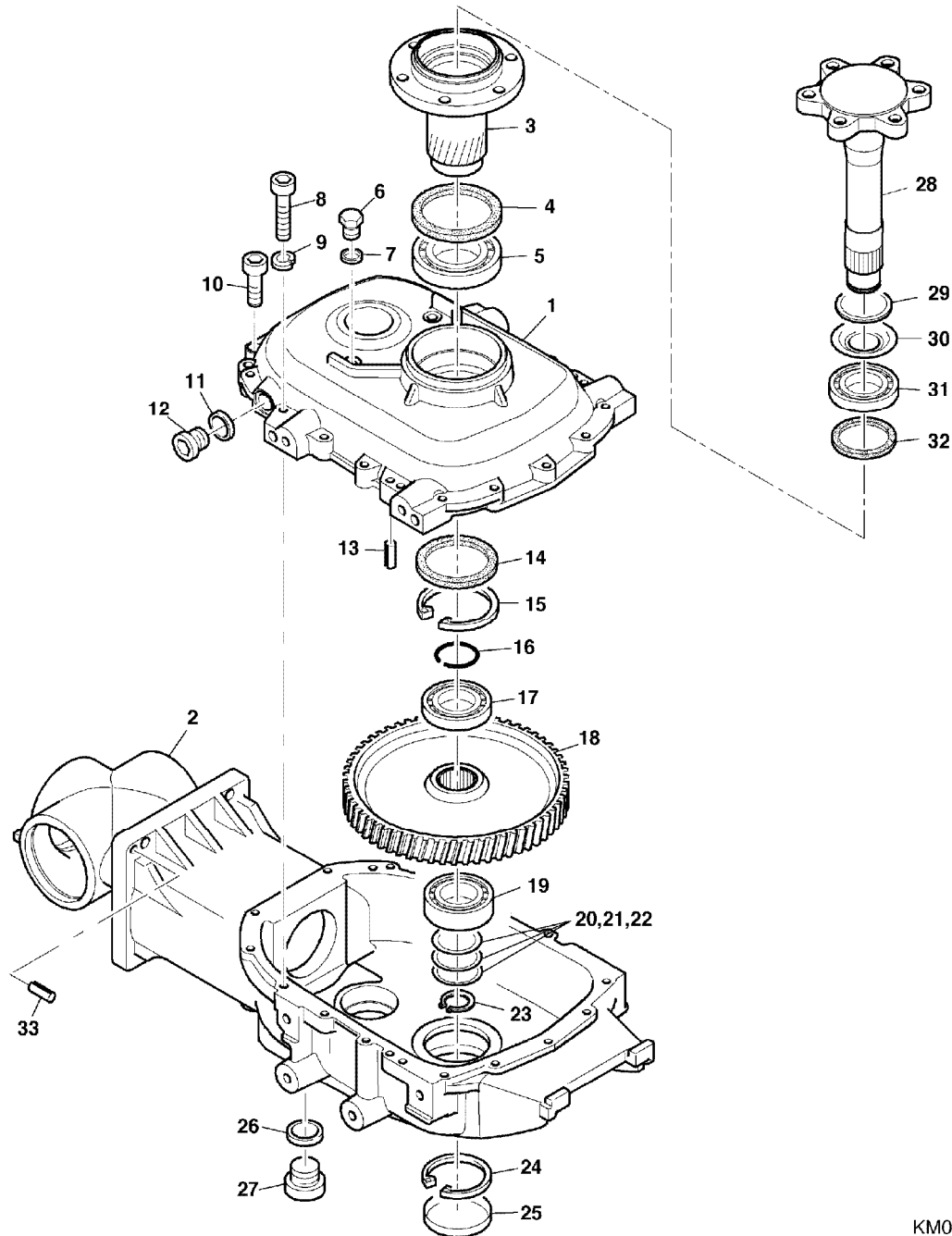
GETRIEBEÜBERSICHT

Blatt-Nr.: 199_00057

Ausgabe: 1106

Bild-Nr.	Ersatz- Teil-Nr.	Benennung	Stückz pr. Gr.	Bemerkung
01	19M9713	SCHRAUBE	16	
02	LCA03356	UNTERLEGSCHLEIFE	16	
03	LCA70197	STIRNRADGETRIEBE	1	
04	LCA70196	STIRNRADGETRIEBE	1	
05	LCA75172	STIRNRADGETRIEBE	1	
06	LCA75173	STIRNRADGETRIEBE	1	
07	LCA91572	GETRIEBE	4	
08	LCA91573	GETRIEBE	4	
09	LCA94907	SELBSTSICHERNDE SCHRAUBE	32	
10	GETRIEBE	1	ORD LCA70115 W/ LCA98481
11	GETRIEBE	1	ORD LCA70116 W/ LCA98481
12	19M9648	SECHSKANTSCHRAUBE	8	
13	LCA04201	FEDERRING	8	
14	19M8821	SCHRAUBE	2	
15	LCA40940	FEDERRING	2	

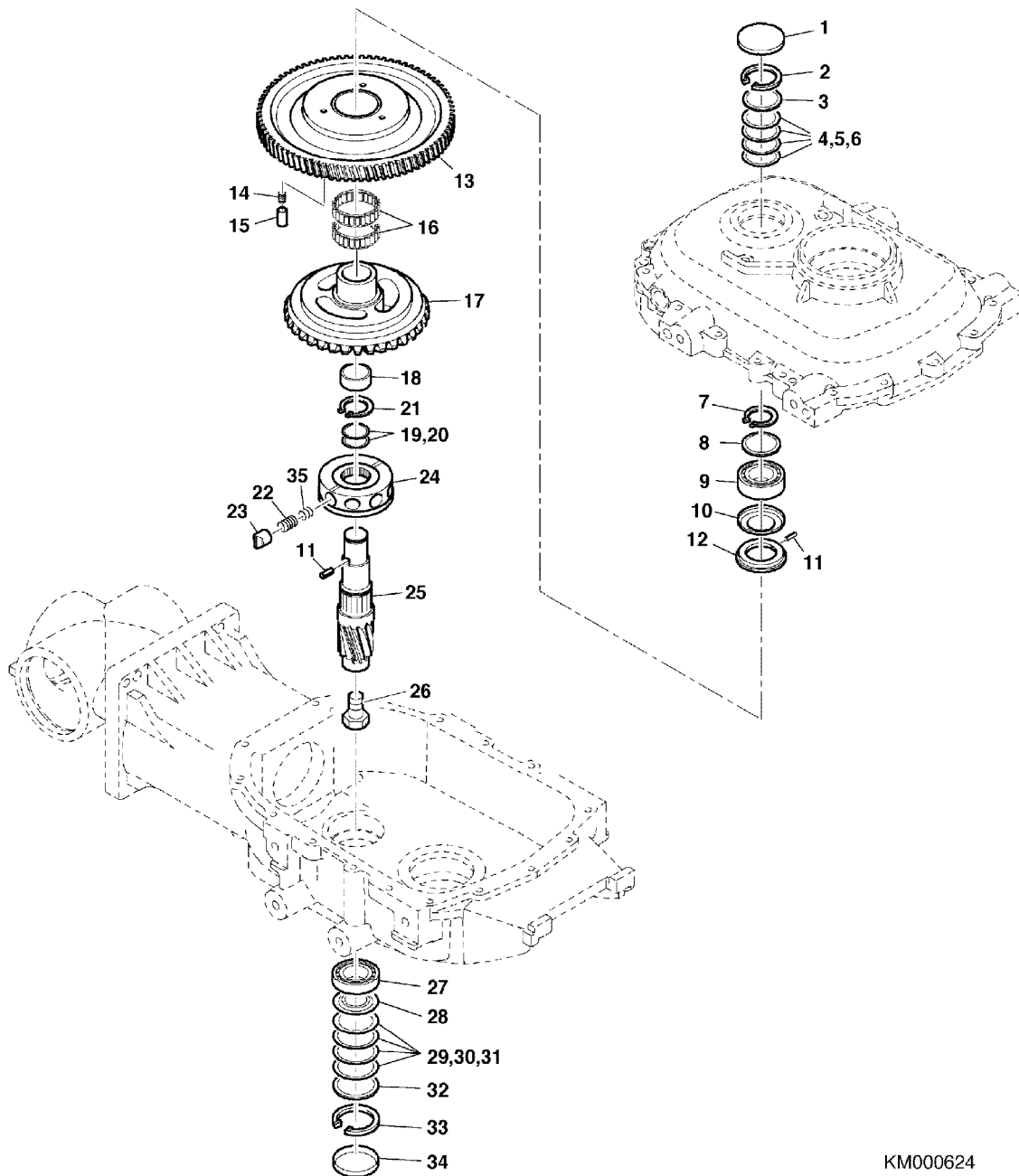
Blatt-Nr.: 199_00058
STIRNRAD- WINKELGETRIEBE FUER EINZUGSTROMMEL (TEIL I)
Ausgabe: 1106



KM000623

STIRNRAD- WINKELGETRIEBE FUER EINZUGSTROMMEL (TEIL I)

Bild-Nr.	Ersatz- Teil-Nr.	Benennung	Stückz pr. Gr.	Bemerkung
01	LCA92425	GETRIEBEGEHAEUSE	1	
02	LCA91581	GETRIEBEGEHAEUSE	1	
03	LCA91595	WELLE	1	
04	LCA69799	RADIALDICHRING	1	
05	44418	KUGELLAGER	1	
06	LCA14625	VERSCHLUSSSCHRAUBE	1	
06	LCA77644	ENTLUEFTUNGSVENTIL	1	
07	LCA72306	DICHRING	2	
08	19M9741	SCHRAUBE	15	
09	LCA57540	FEDERRING	15	
10	19M9738	SCHRAUBE	2	
11	LCA05813	DICHRING	2	
12	LCA30567	ABLASSSTOPFEN	2	
13	LCA72292	SPANNSTIFT	2	
14	LCA96074	RADIALDICHRING	1	
15	40M1873	SICHERUNGSRING	1	
16	69796	WELLENRING	1	
17	LCA42765	KUGELLAGER	1	
18	LCA91592	GERADSTIRNRAD	1	LH
18	LCA91593	GERADSTIRNRAD	1	RH
19	28023	KUGELLAGER	1	
20	24M7317	UNTERLEGSSCHEIBE	1	
21	24M7569	DISTANZSCHEIBE	AR	TK = 0,1MM
22	LCA07062	DISTANZSCHEIBE	AR	TK = 0,3MM
23	40M7012	SICHERUNGSRING	2	
24	40M1871	SICHERUNGSRING	3	
25	LCA69386	KAPPE	1	
26	LCA03435	DICHRING	1	
27	LCA63274	VERSCHLUSSSCHRAUBE	1	
28	LCA91594	WELLE	1	
29	LCA97410	UNTERLEGSSCHEIBE	1	
30	LCA69777	DICHTUNGSSCHEIBE	1	
31	12740	KUGELLAGER	1	
32	LCA106345	RADIALDICHRING	1	
33	LCA91704	SPANNSTIFT	2	

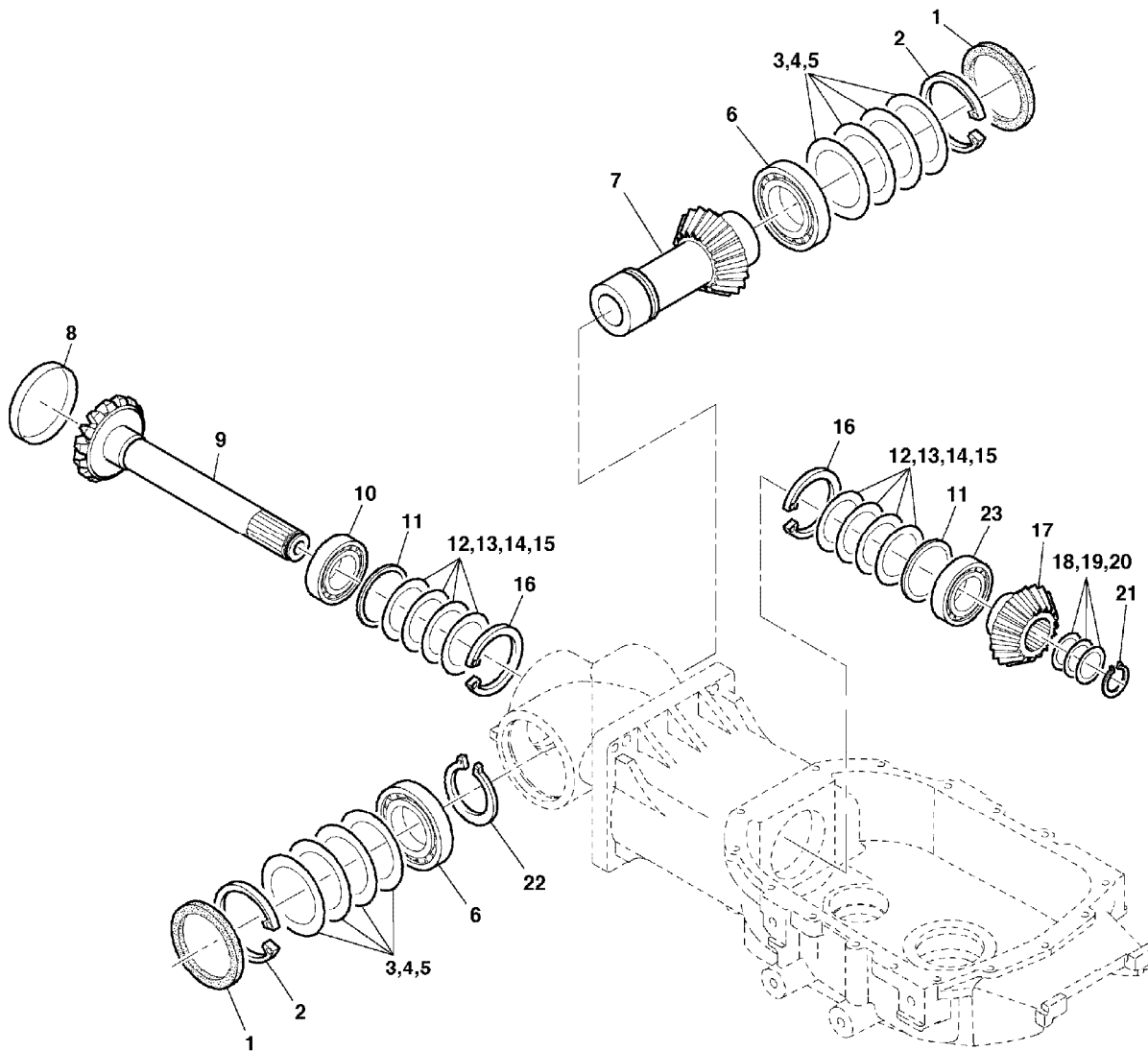


KM000624

STIRNRAD- WINKELGETRIEBE FUER EINZUGSTROMMEL (TEIL II)

Bild-Nr.	Ersatz- Teil-Nr.	Benennung	Stückz pr. Gr.	Bemerkung
01	LCA71953	KAPPE	1	
02	40M7375	SICHERUNGSRING	1	
03	LCA12776	UNTERLEGSCHLEIBE	2	TK = 2,5MM
04	LCA97403	DISTANZSCHLEIBE	AR	TK = 0,1MM
05	LCA97404	DISTANZSCHLEIBE	AR	TK = 0,3MM
06	LCA97405	DISTANZSCHLEIBE	AR	TK = 0,5MM
07	40M7011	SICHERUNGSRING	1	
08	LCA97411	UNTERLEGSCHLEIBE	2	TK = 2,5MM
09	LCA96072	KEGELROLLENLAGER	1	
10	LCA96075	DICHTUNGSSCHLEIBE	1	
11	34M3845	SPANNSTIFT	1	
12	LCA91598	SCHLEIBE	1	
13	LCA91596	GERADSTIRNRAD	1	
14	LCA96077	DRUCKFEDER	3	
15	LCA73422	ARRETIERUNG	3	
16	LCA65588	NADELLAGER	2	
17	...	KEGELRAD	1	LH, NSEP, ORD LCA98688
	...	KEGELRAD	1	RH, NSEP, ORD LCA98689
18	LCA69132	BUECHSE	1	
19	24M7569	DISTANZSCHLEIBE	AR	TK = 0,1MM
20	LCA07062	DISTANZSCHLEIBE	AR	TK = 0,3MM
21	40M7012	SICHERUNGSRING	2	
22	LCA96078	DRUCKFEDER	8	
23	LCA91600	BOLZEN	8	
24	LCA91584	NABE	1	
25	LCA91590	WELLE	1	LH
	LCA91591	WELLE	1	RH
26	19M9656	SECHSKANTSCHRAUBE	1	
27	05117	KEGELROLLENLAGER	1	
28	LCA96076	DICHTUNGSSCHLEIBE	1	
29	LCA94850	DISTANZSCHLEIBE	AR	TK = 0,1MM
30	LCA94849	DISTANZSCHLEIBE	AR	TK = 0,3MM
31	LCA97406	DISTANZSCHLEIBE	AR	TK = 0,5MM
32	LCA97407	UNTERLEGSCHLEIBE	1	TK = 3,0MM
33	40M1868	SICHERUNGSRING	1	
34	LCA49075	KAPPE	1	
35	LCA97401	DRUCKFEDER	4	

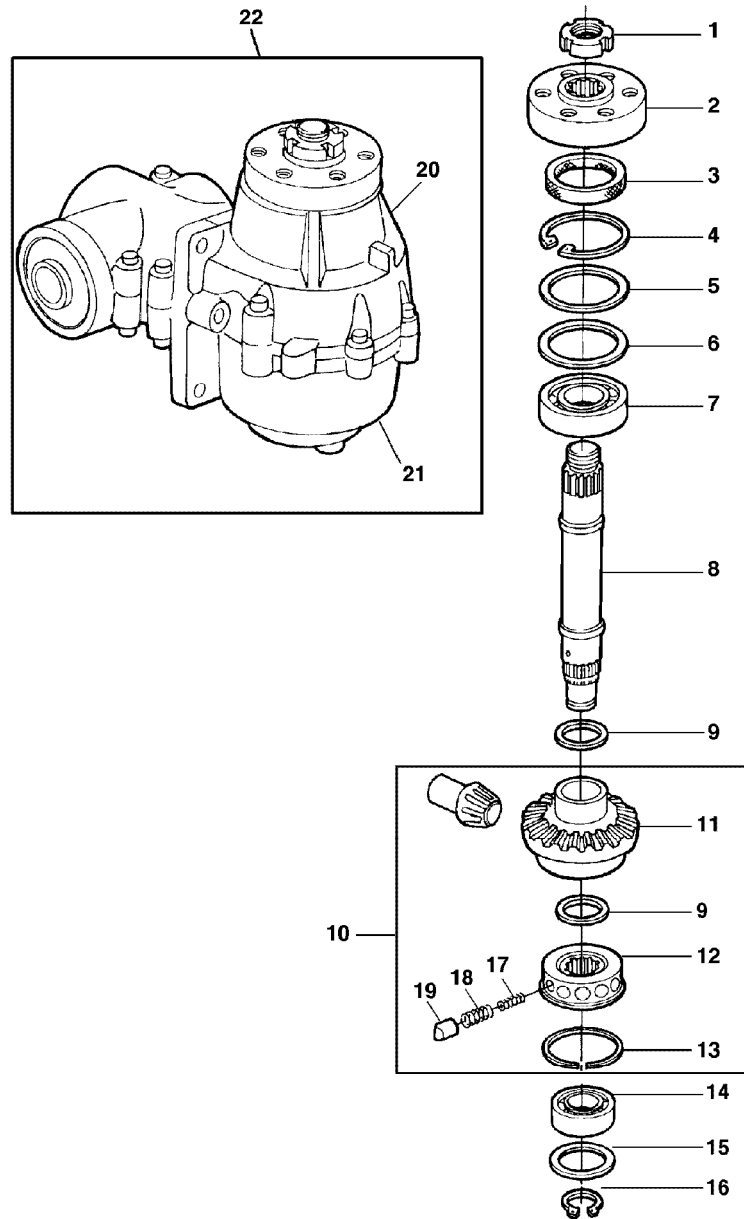
Blatt-Nr.: 199_00062
STIRNRAD- WINKELGETRIEBE FUER EINZUGSTROMMEL (TEIL III)
Ausgabe:1106



KM000625

STIRNRAD- WINKELGETRIEBE FUER EINZUGSTROMMEL (TEIL III)

Bild-Nr.	Ersatz- Teil-Nr.	Benennung	Stückz pr. Gr.	Bemerkung
01	LCA96073	RADIALDICHRING	2	
02	40M5100	SICHERUNGSRING	2	
03	LCA49037	DISTANZSCHEIBE	AR	TK = 0,1MM
04	LCA55480	DISTANZSCHEIBE	AR	TK = 0,3MM
05	LCA69771	UNTERLEGSCHIEBE	AR	TK = 1,0MM
06	49033	KUGELLAGER	2	
07	LCA91582	WELLE	1	
08	LCA69385	KAPPE	1	
09	LCA91583	WELLE	1	
10	05118	KEGELROLLENLAGER	1	
11	LCA97409	UNTERLEGSCHIEBE	2	TK = 3,0MM
12	LCA92102	DISTANZSCHEIBE	AR	TK = 0,1MM
13	LCA92103	DISTANZSCHEIBE	AR	TK = 0,3MM
14	LCA92104	DISTANZSCHEIBE	AR	TK = 0,5MM
15	LCA97408	UNTERLEGSCHIEBE	AR	TK = 1,0MM
16	40M1871	SPRENGRING	3	
17	...	KEGELRAD	1	LH, NSEP, ORD LCA98688
	...	KEGELRAD	1	RH, NSEP, ORD LCA98689
18	24M7199	DISTANZSCHEIBE	AR	TK = 0,5MM
19	24M7304	DISTANZSCHEIBE	AR	TK = 0,3MM
20	24M7305	DISTANZSCHEIBE	AR	TK = 0,1MM
21	40M7200	SICHERUNGSRING	1	
22	40M1843	SICHERUNGSRING	1	
23	40556	KEGELROLLENLAGER	1	



ZX035729

Bild-Nr.	Ersatz- Teil-Nr.	Benennung	Stückz pr. Gr.	Bemerkung
01	LCA71904	MUTTER	1	
02	LCA70140	FLANSCH	1	
03	LCA71898	RADIALDICHRING	1	
04	40M1871	SPRENGRING	3	
05	LCA38672	UNTERLEGSCHIEBE	3	TK = 1,0 MM
06	LCA28029	DISTANZSCHIEBE	AR	TK = 0,3 MM
	24M7164	DISTANZSCHIEBE	AR	TK = 0,1 MM
	LCA28030	DISTANZSCHIEBE	AR	TK = 0,5 MM
07	AZ18667	KUGELLAGER	1	
08	LCA70199	WELLE	1	
09	LCA72286	SCHEIBE	2	
10	LCA75171	KEGELRAD	1	(INCL LCA69613)
11	LCA73175	ZAHNRAD	1	Z = 37, NSEP, (ORD LCA75171)
12	LCA70200	KUPPLUNGSMITNEHMERSCHIEBE	1	
13	LCA71897	SPRENGRING	1	
14	27892	KUGELLAGER	1	
15	24M7157	DISTANZSCHIEBE	AR	TK = 0,3 MM
15	24M7163	DISTANZSCHIEBE	AR	TK = 0,1 MM
	LCA11658	DISTANZSCHIEBE	AR	TK = 0,5 MM
16	40M7200	SPRENGRING	1	
17	LCA13223	DRUCKFEDER	12	
18	LCA13224	DRUCKFEDER	12	
19	LCA56102	NOCKEN	12	
20	GEHAEUSE	1	(A) NSEP (ORD LCA87996)
21	GEHAEUSE	1	(B) NSEP (ORD LCA87996)
22	LCA87996	GEHAEUSE	1	(C)

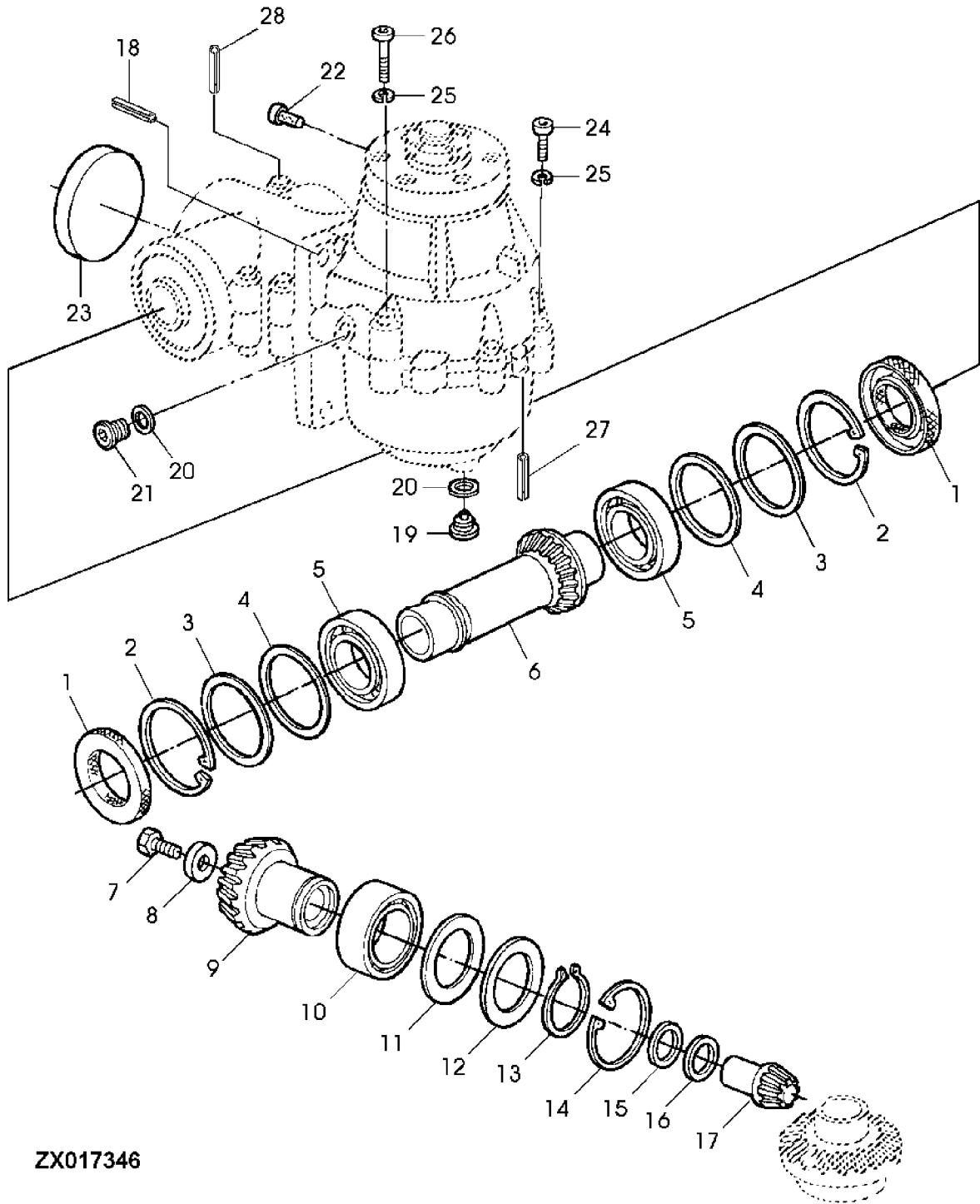
(A) HOUSING, UPPER PART
BOITIER, PARTIE SUPERIEURE
GEHAEUSE, OBERTEIL
SCATOLA, PARTE SUPERIORE
CAJA, PARTE SUPERIOR

(B) HOUSING, LOWER PART
BOITIER, PARTIE INFERIEURE
GEHAEUSE, UNTERTEIL
SCATOLA, PARTE INFERIORE
CAJA, PARTE INFERIOR

(C) HOUSING PARTS ONLY (BOLTED COMPLETELY)
ELEMENTS ENTIEREMENT VISSÉS DU BOITIER
NUR GEHAEUSETEILE KOMPLETT VERSCHRAUBT
SOLO ELEMENTI SCATOLA (AVVITATI COMPLETAMENTE)
SOLO COMPONENTES DEL CONJUNTO (COMPLETAMENTE ATORNILLADOS)

Blatt-Nr.: 199_00066
WINKELGETRIEBE FUER QUERFOERDERTROMME (LCA70196 + LCA70197)

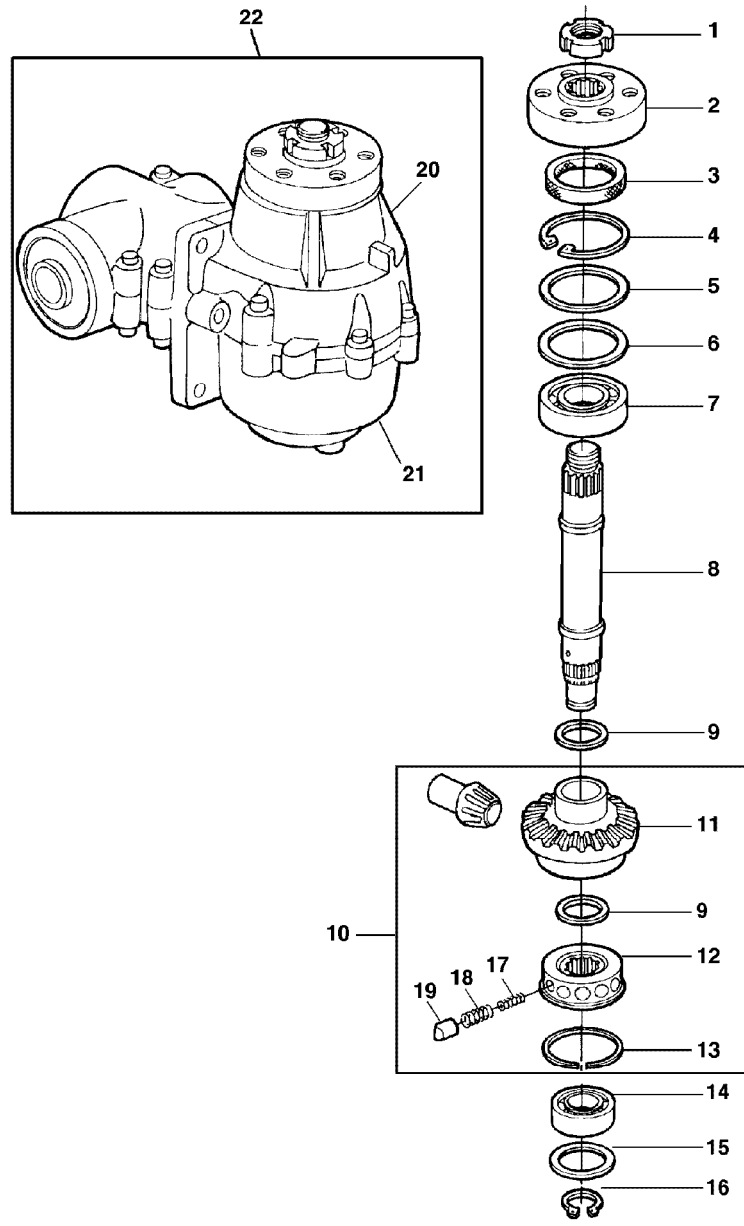
Ausgabe:1106



ZX017346

WINKELGETRIEBE FUER QUERFOERDERTROMME (LCA70196 + LCA70197)

Bild-Nr.	Ersatz- Teil-Nr.	Benennung	Stückz pr. Gr.	Bemerkung
01	LCA65579	RADIALDICHRING	2	
02	40M1871	SICHERUNGSRING	3	
03	LCA28029	DISTANZSCHEIBE	AR	TK = 0,3 MM
	24M7164	DISTANZSCHEIBE	AR	TK = 0,1 MM
	LCA28030	DISTANZSCHEIBE	AR	TK = 0,5 MM
04	LCA38672	UNTERLEGSCHNEIBE	3	TK = 1,0 MM
05	LCA50715	KUGELLAGER	2	
06	LCA69615	RITZEL	1	Z = 20 (ORD W/ LCA69616)
07	LCA72285	SECHSKANTSCHRAUBE	1	
08	LCA69618	UNTERLEGSCHNEIBE	1	
09	LCA69616	ZAHNRAD	1	Z = 24 (ORD W/ LCA69615)
10	LCA27944	KUGELLAGER	1	
11	24M7168	DISTANZSCHEIBE	AR	TK = 0,3 MM
	24M7576	DISTANZSCHEIBE	AR	TK = 0,5 MM
	LCA42760	DISTANZSCHEIBE	AR	TK = 0,1 MM
12	24M7586	SCHEIBE	1	TK = 2,0 MM
13	LCA55575	SICHERUNGSRING	1	
14	40M1873	SICHERUNGSRING	1	
15	LCA69622	UNTERLEGSCHNEIBE	1	
16	24M7169	DISTANZSCHEIBE	AR	
	LCA71899	SCHEIBE	AR	TK = 0,1 MM
	LCA71900	SCHEIBE	AR	TK = 0,3 MM
17	LCA69613	RITZEL	1	Z = 7, NSEP, (ORD LCA75171)
18	LCA72436	SPANNSTIFT	2	
19	LCA66746	VERSCHLUSSSCHRAUBE	1	
20	12134	DICHRING	3	
21	29053	ROHRSTOPFEN	2	
22	LCA13976	ENTLUEFTUNGSVENTIL	1	
23	LCA57058	STOPFEN	1	
24	19M9738	SCHRAUBE	3	
25	LCA57540	FEDERING	10	
26	19M9951	SCHRAUBE	7	
27	LCA71474	SPANNSTIFT	1	
28	LCA71476	SPANNSTIFT	1	
.	LCA75171	KEGELRAD	1	KIT



ZX035729

WINKELGETRIEBE FUER QUERFOERDERTROMMEL (LCA75172 + LCA75173)

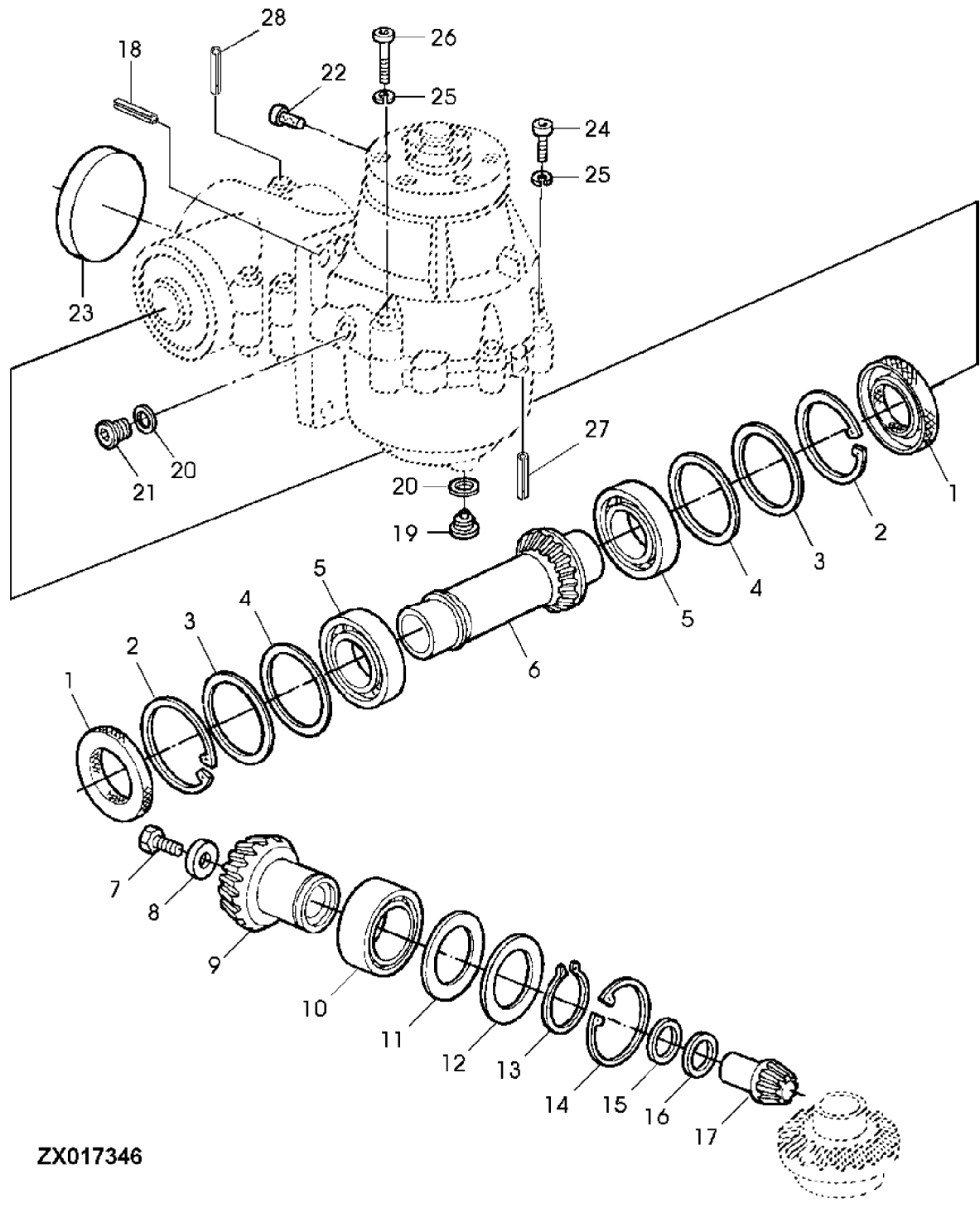
Ausgabe:1106

Bild-Nr.	Ersatz- Teil-Nr.	Benennung	Stückz pr. Gr.	Bemerkung
01	LCA71904	MUTTER	1	
02	LCA70140	FLANSCH	1	
03	LCA71898	RADIALDICHTRING	1	
04	40M1871	SICHERUNGSRING	3	
05	LCA38672	UNTERLEGSCHLEIBE	3	TK = 1,0 MM
06	LCA28029	DISTANZSCHLEIBE	AR	TK = 0,3 MM
	24M7164	DISTANZSCHLEIBE	AR	TK = 0,1 MM
	LCA28030	DISTANZSCHLEIBE	AR	TK = 0,5 MM
07	AZ18667	KUGELLAGER	1	
08	LCA70199	WELLE	1	
09	LCA72286	SCHEIBE	2	
10	LCA75171	KEGELRAD	AR	
11	LCA73175	ZAHNRAD	1	Z = 37, NSEP (ORD LCA75171)
12	LCA70200	KUPPLUNGSMITNEHMERSCHLEIBE	1	
13	LCA71897	SICHERUNGSRING	1	
14	27892	KUGELLAGER	1	
15	24M7157	DISTANZSCHLEIBE	AR	TK = 0,3 MM
	24M7163	DISTANZSCHLEIBE	AR	TK = 0,1 MM
	LCA11658	DISTANZSCHLEIBE	AR	TK = 0,5 MM
16	40M7200	SICHERUNGSRING	1	
17	LCA13223	DRUCKFEDER	12	
18	LCA13224	DRUCKFEDER	12	
19	LCA56102	NOCKEN	12	
20	...	GEHAEUSE	1	(A) NSEP (ORD LCA84927)
21	...	GEHAEUSE	1	(B) NSEP (ORD LCA84927)
22	LCA84927	GEHAEUSE	1	(C)

(A) HOUSING, UPPER PART
BOITIER, PARTIE SUPERIEURE
GEHAEUSE, OBERTEIL
SCATOLA, PARTE SUPERIORE
CAJA, PARTE SUPERIOR

(B) HOUSING, LOWER PART
BOITIER, PARTIE INFERIEURE
GEHAEUSE, UNTERTEIL
SCATOLA, PARTE INFERIORE
CAJA, PARTE INFERIOR

(C) HOUSING PARTS ONLY (BOLTED COMPLETELY)
ELEMENTS ENTIEREMENT VISSÉS DU BOITIER
NUR GEHAEUSETEILE KOMPLETT VERSCHRAUBT
SOLO ELEMENTI SCATOLA (AVVITATI COMPLETAMENTE)
SOLO COMPONENTES DEL CONJUNTO (COMPLETAMENTE ATORNILLADOS)



ZX017346

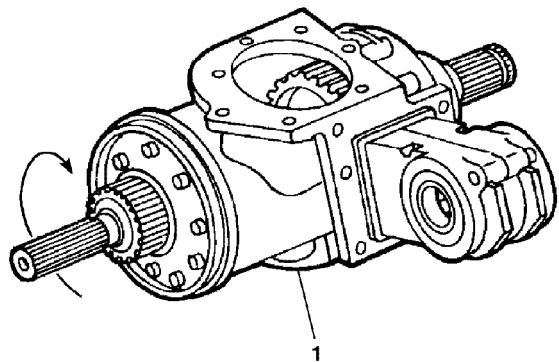
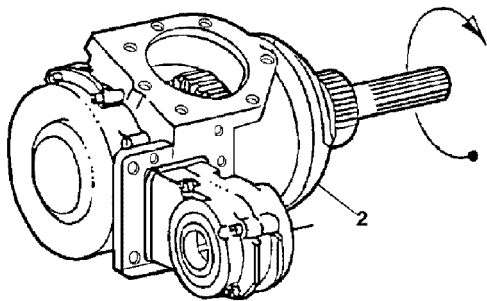
WINKELGETRIEBE FUER QUERFOERDERTROMMEL (LCA75172 + LCA75173)

Bild-Nr.	Ersatz- Teil-Nr.	Benennung	Stückz pr. Gr.	Bemerkung
01	LCA65579	RADIALDICHRING	2	
02	40M1871	SICHERUNGSRING	3	
03	LCA28029	DISTANZSCHEIBE	AR	TK = 0,3 MM
	24M7164	DISTANZSCHEIBE	AR	TK = 0,1 MM
	LCA28030	DISTANZSCHEIBE	AR	TK = 0,5 MM
04	LCA38672	UNTERLEGSCHNEIBE	3	TK = 1,0 MM
05	LCA50715	KUGELLAGER	2	
06	LCA69615	RITZEL	1	Z = 20 (ORD W/ LCA69616)
07	LCA72285	SECHSKANTSCHRAUBE	1	
08	LCA69618	UNTERLEGSCHNEIBE	1	
09	LCA69616	ZAHNRAD	1	Z = 24 (ORD W/ LCA69615)
10	LCA27944	KUGELLAGER	1	
11	24M7168	DISTANZSCHEIBE	AR	TK = 0,3 MM
	24M7576	DISTANZSCHEIBE	AR	TK = 0,5 MM
	LCA42760	DISTANZSCHEIBE	AR	TK = 0,1 MM
12	24M7586	SCHEIBE	1	TK = 2,0 MM
13	LCA55575	SICHERUNGSRING	1	
14	40M1873	SICHERUNGSRING	1	
15	LCA69622	UNTERLEGSCHNEIBE	1	
16	24M7169	DISTANZSCHEIBE	AR	
	LCA71899	SCHEIBE	AR	TK = 0,1 MM
	LCA71900	SCHEIBE	AR	TK = 0,3 MM
17	LCA69613	RITZEL	1	Z = 7, NSEP, (ORD LCA75171)
18	LCA72436	SPANNSTIFT	2	
19	LCA66746	VERSCHLUSSSCHRAUBE	1	
20	12134	DICHRING	3	
21	29053	ROHRSTOPFEN	2	
22	LCA13976	ENTLUEFTUNGSVENTIL	1	
23	LCA57058	STOPFEN	1	
24	19M9738	SCHRAUBE	3	
25	LCA57540	FEDERING	10	
26	19M9951	SCHRAUBE	7	
27	LCA71474	SPANNSTIFT	1	
28	LCA71476	SPANNSTIFT	1	
.	LCA75171	KEGELRAD	1	KIT

STIRNRAD- WINKELGETRIEBE

Blatt-Nr.: 199_00072

Ausgabe: 1106



ZX034926

STIRNRAD- WINKELGETRIEBE

Bild-Nr.	Ersatz- Teil-Nr.	Benennung	Stückz pr. Gr.	Bemerkung
01	LCA70115	STIRNRADWINKELGETRIEBE	1	(B) LH
02	LCA70116	STIRNRADWINKELGETRIEBE	1	(A) RH

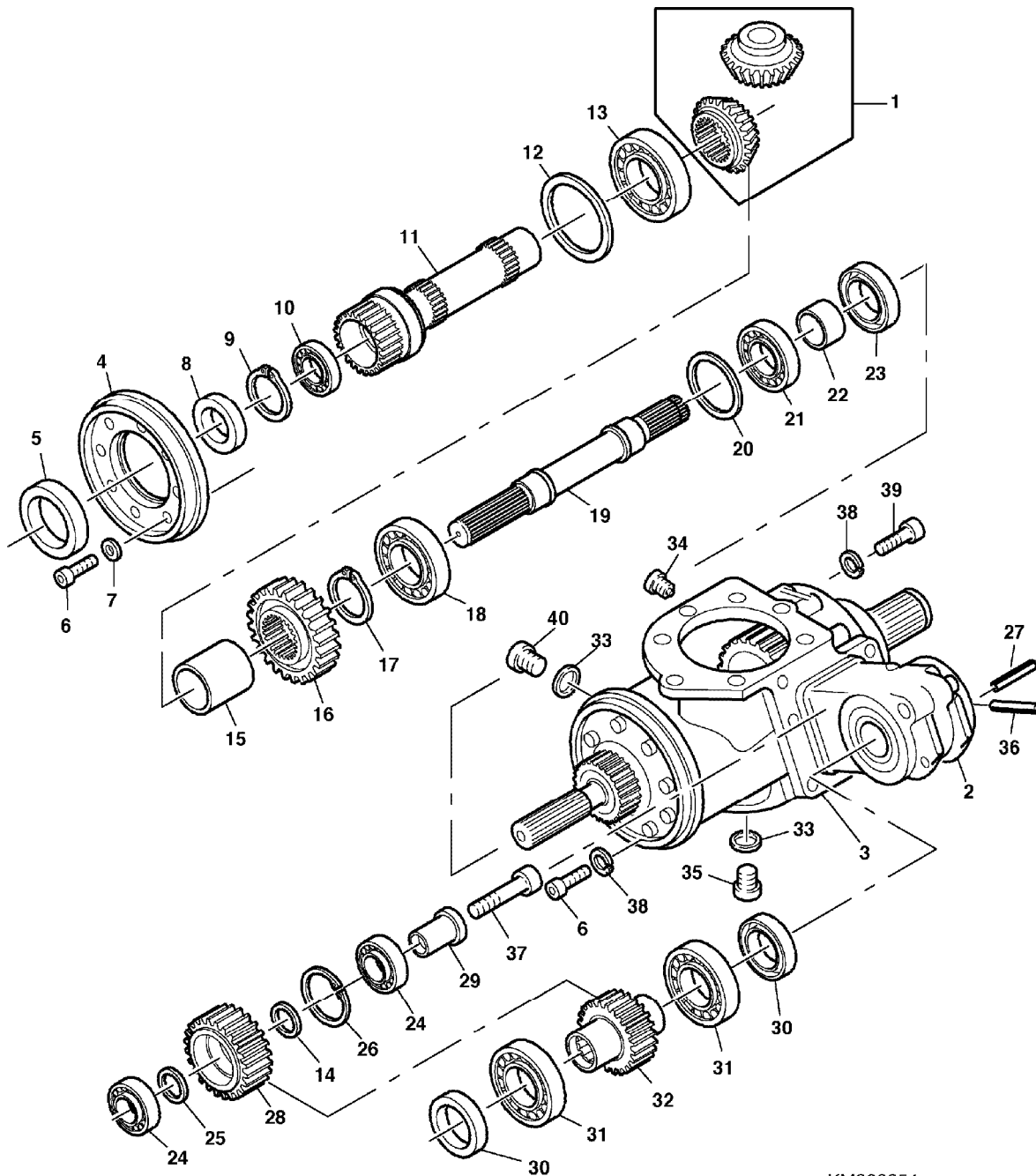
(A) ANTI-CLOCKWISE ROTATING
ROTATION A GAUCHE
LINKSDREHEND
ROTAZIONE A SINISTRA
ROTACION A IZQUIERDA

(B) CLOCKWISE ROTATING
ROTATION A DROITE
RECHTSDREHEND
ROTAZIONE A DESTRA
ROTACION A DERECHA

STIRNRAD- WINKELGETRIEBE FUER HAUPTANTRIEB LINKS

Blatt-Nr.: 199_00074

Ausgabe: 1106



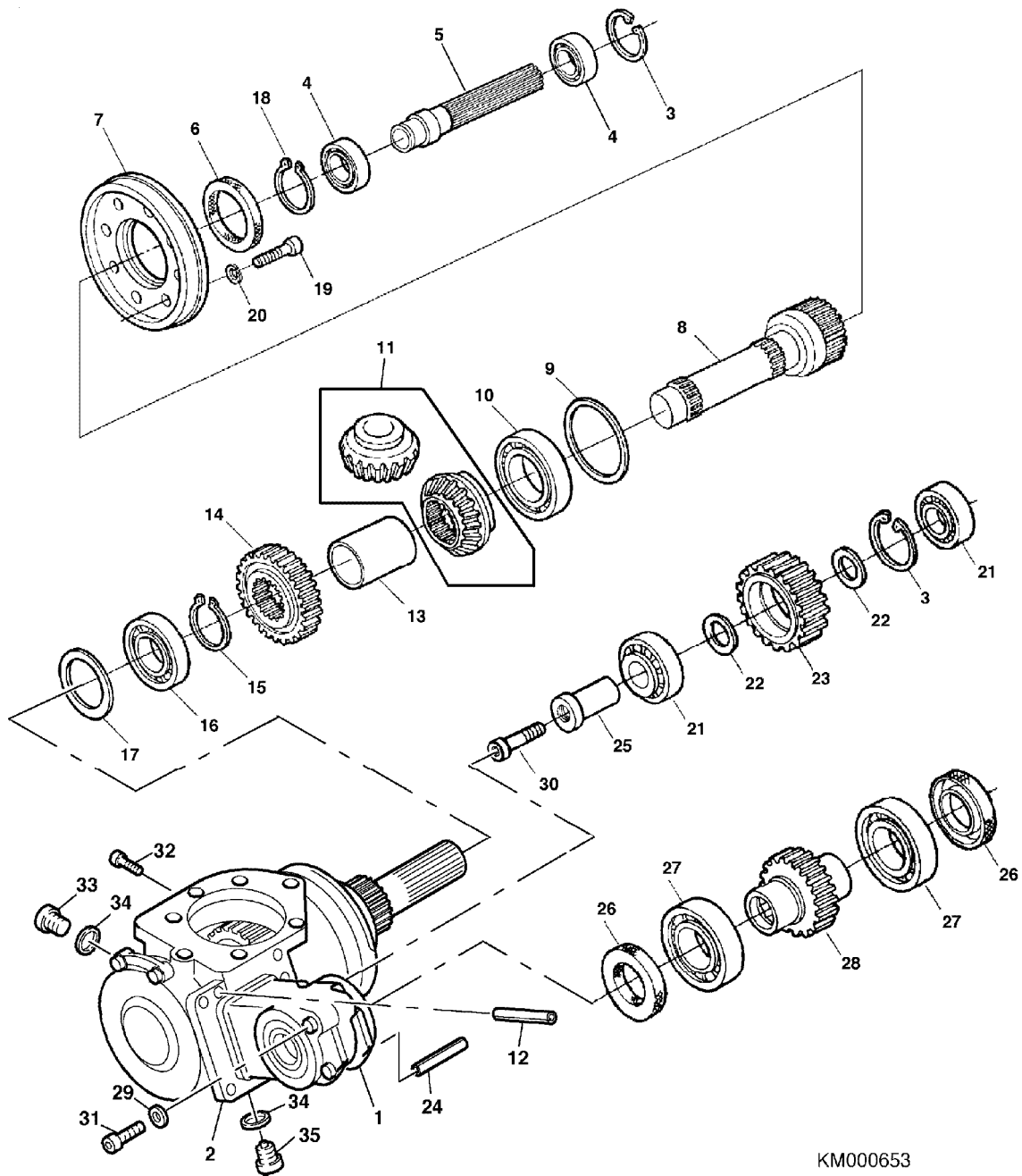
KM000654

STIRNRAD- WINKELGETRIEBE FUER HAUPTANTRIEB LINKS

Bild-Nr.	Ersatz- Teil-Nr.	Benennung	Stückz pr. Gr.	Bemerkung
01	LCA94036	KEGELTRIEB	1	
02	LCA70117	GETRIEBEGEHAEUSE	1	
03	LCA70118	GETRIEBEGEHAEUSE	1	
04	LCA70124	DECKEL	1	
05	LCA72320	RADIALDICHRING	1	
06	LCA66744	INNENSECHSKANTSCHRAUBE	AR	
07	LCA57540	FEDERRING	19	
08	LCA10659	RADIALDICHRING	1	
09	40M5546	SICHERUNGSRING	1	
10	LCA09775	KUGELLAGER	1	
11	LCA70130	BUECHSE	1	
12	24M7165	DISTANZSCHEIBE	AR	TK = 0,1 MM
12	LCA62761	DISTANZSCHEIBE	AR	TK = 0,5 MM
12	LCA62762	DISTANZSCHEIBE	AR	TK = 0,3 MM
13	LCA58688	KUGELLAGER	1	
14	LCA69673	SCHEIBE	1	
15	LCA70129	BUECHSE	1	
16	LCA70128	ZAHNRAD	1	Z = 32
17	40M1841	SICHERUNGSRING	1	
18	LCA42765	KUGELLAGER	1	
19	LCA70119	WELLE	1	
20	24M7168	DISTANZSCHEIBE	AR	TK = 0,3 MM
20	24M7576	DISTANZSCHEIBE	AR	TK = 0,5 MM
20	LCA42760	DISTANZSCHEIBE	AR	TK = 0,1 MM
21	05379	KUGELLAGER	1	
22	LCA57939	LAGERLAUFRING	1	
23	LCA64573	RADIALDICHRING	1	
24	65598	KEGELROLLENLAGER	2	
25	LCA69672	UNTERLEGSCHNEIBE	AR	TK = 2,5 MM
26	40M1868	SICHERUNGSRING	1	
27	34M3875	SPANNSTIFT	2	8 X 40 MM
28	LCA69633	ZAHNRAD	1	Z = 22
29	LCA69636	BOLZEN	1	
30	LCA67046	RADIALDICHRING	2	
31	27946	KUGELLAGER	2	
32	LCA69634	ZAHNRAD	1	Z = 23
33	LCA05813	DICHRING	2	
34	LCA13976	ENTLUEFTUNGSVENTIL	1	
35	LCA65879	VERSCHLUSSSCHRAUBE	1	
36	LCA72436	SPANNSTIFT	2	
37	19M8129	SCHRAUBE	1	
38	LCA57540	FEDERRING	19	
39	19M9951	SCHRAUBE	11	
40	LCA30567	ABLASSSTOPFEN	1	

Blatt-Nr.: 199_00076
STIRNRAD- WINKELGETRIEBE FUER HAUPTANTRIEB RECHTS

Ausgabe: 1106



KM000653

STIRNRAD- WINKELGETRIEBE FUER HAUPTANTRIEB RECHTS

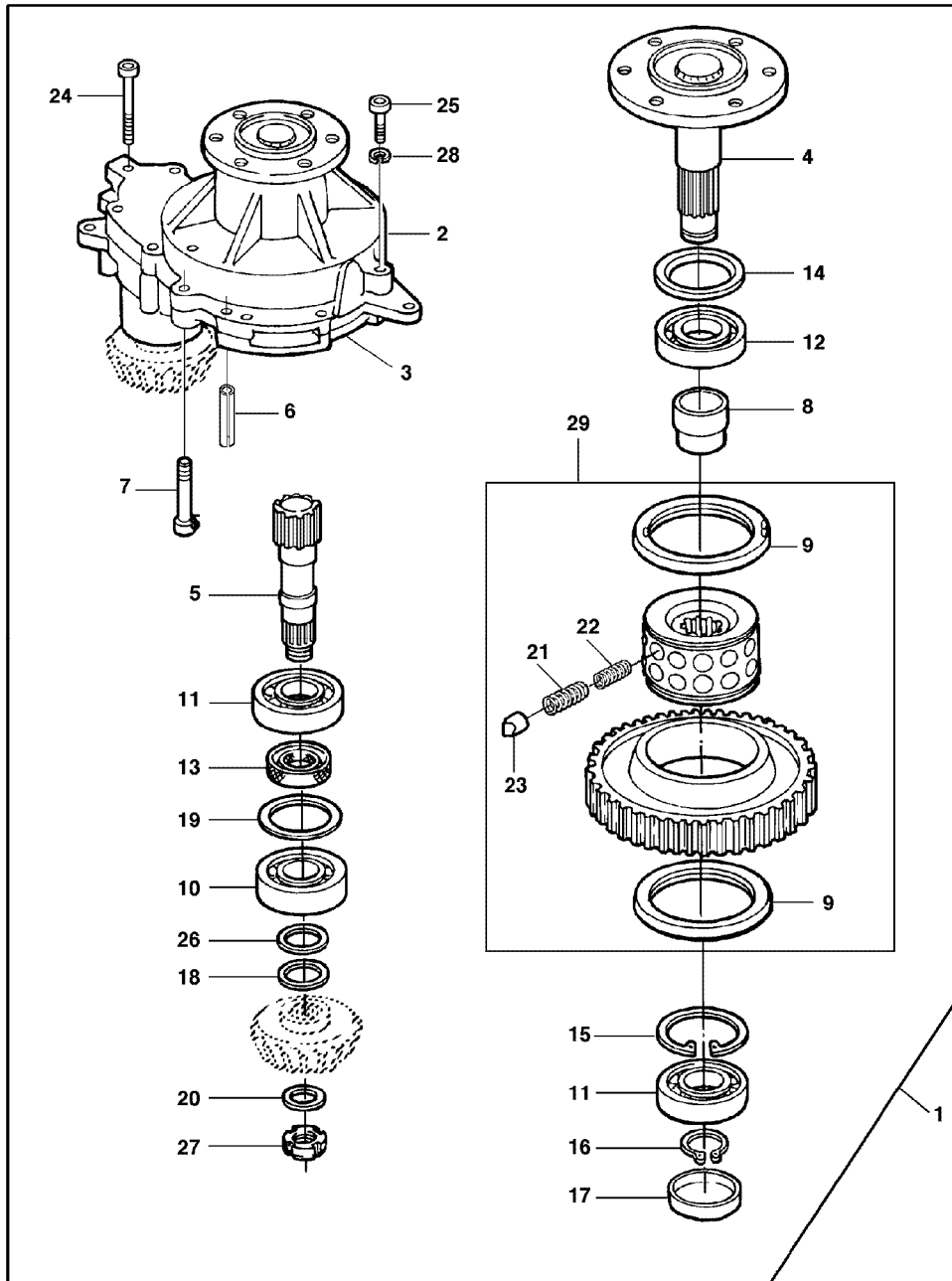
Ausgabe:1106

Bild-Nr.	Ersatz- Teil-Nr.	Benennung	Stückz pr. Gr.	Bemerkung
01	LCA70133	GEHAEUSE	1	
02	LCA70134	GEHAEUSE	1	
03	40M1868	SICHERUNGSRING	2	
04	LCA09873	KUGELLAGER	2	
05	LCA70122	WELLE	1	
06	LCA72320	RADIALDICHRING	1	
07	LCA70124	DECKEL	1	
08	LCA70120	WELLE	1	
09	24M7165	DISTANZSCHEIBE	AR	TK = 0,1 MM
09	LCA62761	DISTANZSCHEIBE	AR	TK = 0,5 MM
09	LCA62762	DISTANZSCHEIBE	AR	TK = 0,3 MM
10	LCA58688	KUGELLAGER	1	
11	LCA94036	KEGELTRIEB	1	
12	LCA72436	SPANNSTIFT	2	10 X 20 MM
13	LCA70129	BUECHSE	1	
14	LCA70128	ZAHNRAD	1	Z = 32
15	40M1841	SICHERUNGSRING	1	
16	LCA42765	KUGELLAGER	1	
17	24M7168	DISTANZSCHEIBE	AR	
17	24M7576	DISTANZSCHEIBE	AR	TK = 0,5 MM
17	LCA42760	DISTANZSCHEIBE	AR	TK = 0,1 MM
18	40M1833	SICHERUNGSRING	1	
19	LCA66744	INNENSECHSKANTSCHRAUBE	8	
20	LCA57540	FEDERRING	19	
21	65598	KEGELROLLENLAGER	2	
22	LCA69672	UNTERLEGSCHNEIBE	1	TK = 2,5 MM
22	LCA69673	SCHEIBE	1	
23	LCA69633	ZAHNRAD	1	Z = 22
24	34M3875	SPANNSTIFT	2	8 X 40 MM
25	LCA69636	BOLZEN	1	
26	LCA67046	RADIALDICHRING	2	
27	27946	KUGELLAGER	2	
28	LCA69634	ZAHNRAD	1	Z = 23
29	LCA57540	FEDERRING	8	
30	19M8129	SCHRAUBE	1	
31	19M9951	SCHRAUBE	11	
32	LCA13976	ENTLUEFTUNGSVENTIL	1	
33	LCA30567	ABLASSSTOPFEN	1	
34	LCA05813	DICHRING	2	
35	LCA65879	VERSCHLUSSSCHRAUBE	1	

STIRNRADGETRIEBE

Blatt-Nr.: 199_00078

Ausgabe: 1106



ZX035248

STIRNRADGETRIEBE

Blatt-Nr.: 199_00079

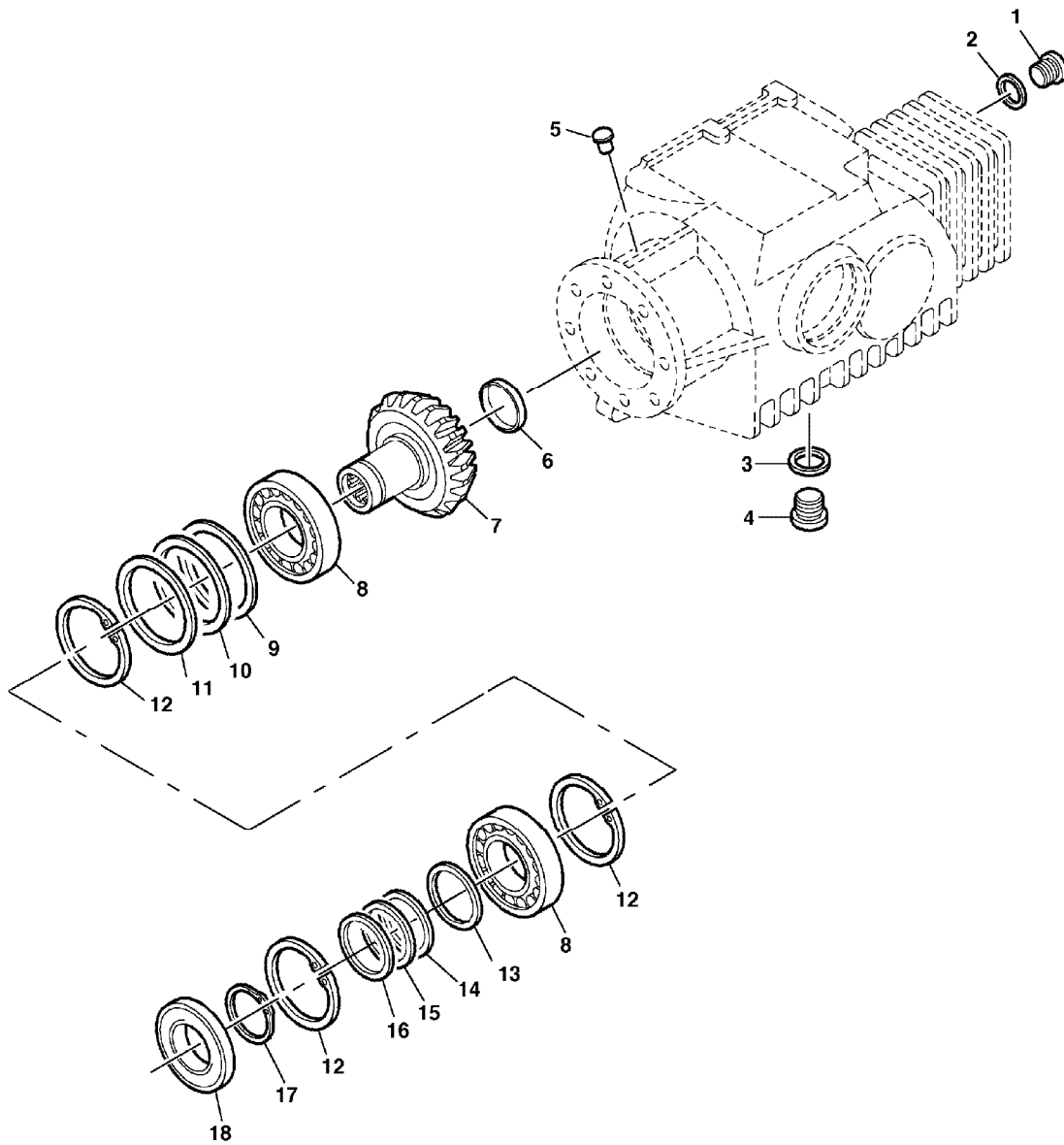
Ausgabe: 1106

Bild-Nr.	Ersatz- Teil-Nr.	Benennung	Stückz pr. Gr.	Bemerkung
01	LCA98481	STIRNRADTRIEB	1	
02	LCA98484	UEBERSETZUNGSGEHAEUSE	1	
03	LCA67452	GETRIEBEGEHAEUSE	1	
04	LCA98482	WELLE	1	
05	LCA69624	WELLE	1	
06	05776	SPANNSTIFT	2	
07	19M9740	SCHRAUBE	2	
08	LCA98483	BUECHSE	1	
09	LCA75165	MUTTER	2	
10	LCA40379	KUGELLAGER	1	
11	28023	KUGELLAGER	2	
12	04209	KUGELLAGER	1	
13	LCA35800	RADIALDICHTRING	1	
14	LCA50094	DICHTUNGSSCHEIBE	1	
15	40M1871	SICHERUNGSRING	1	
16	40M7012	SICHERUNGSRING	1	
17	LCA61391	KAPPE	1	
18	24M7199	DISTANZSCHEIBE	AR	
	24M7304	DISTANZSCHEIBE	AR	TK = 0,3 MM
	24M7305	DISTANZSCHEIBE	AR	TK = 0,1 MM
19	11659	UNTERLEGSCHLEIFE	AR	TK = 1,0 MM
20	24M7375	UNTERLEGSCHLEIFE	1	
21	LCA13224	DRUCKFEDER	24	
22	LCA13223	DRUCKFEDER	24	
23	LCA56102	NOCKEN	24	
24	19M8129	SCHRAUBE	5	
25	19M9738	SCHRAUBE	7	
26	24M7303	UNTERLEGSCHLEIFE	1	
27	LCA29076	MUTTER	1	
28	LCA57540	FEDERRING	7	
29	LCA75168	STIRNRADTRIEB	1	

SCHALTGETRIEBE CL 492 - 494

Blatt-Nr.: 199_00080

Ausgabe: 1106



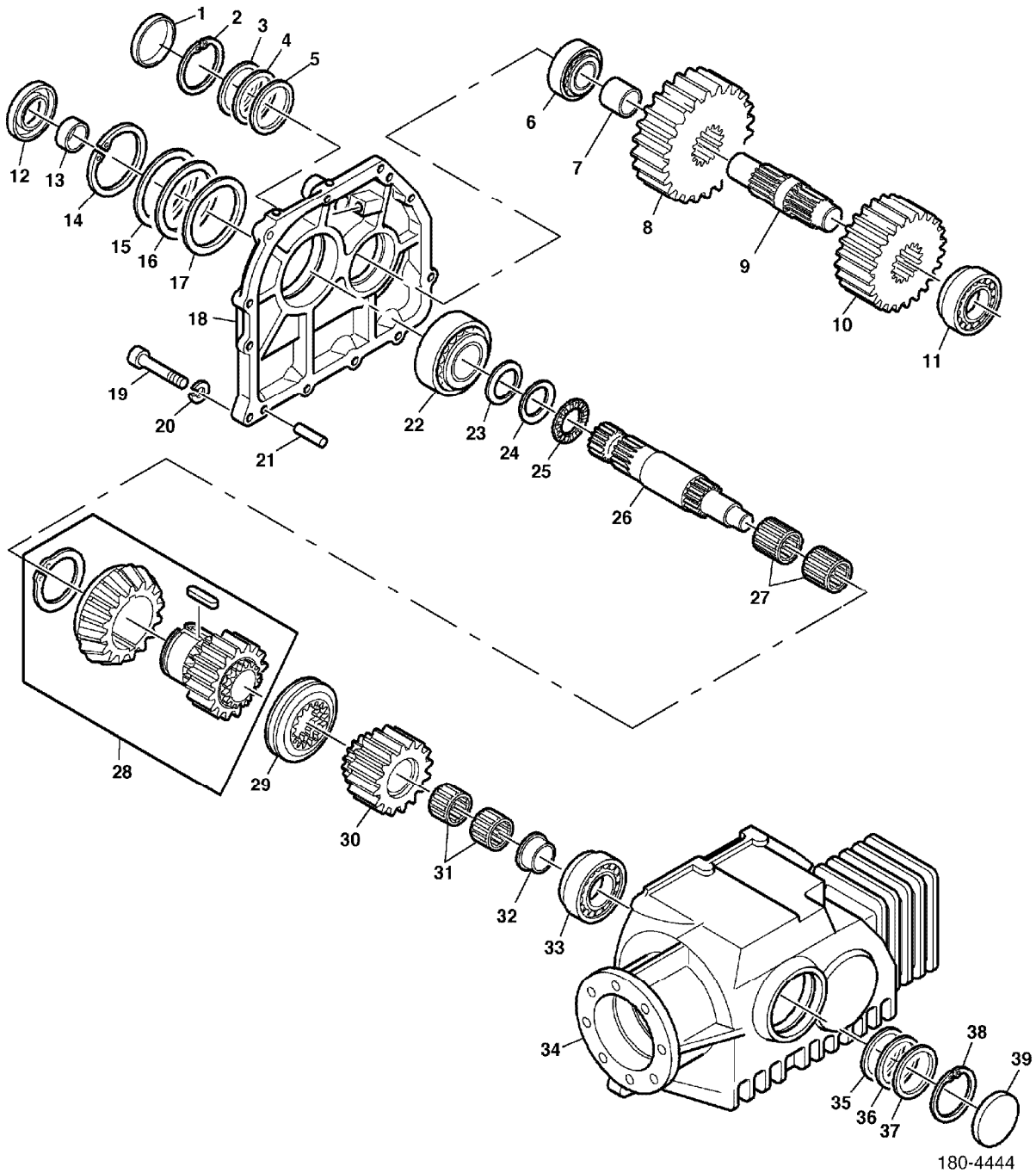
SCHALTGETRIEBE CL 492 - 494

Bild-Nr.	Ersatz- Teil-Nr.	Benennung	Stückz pr. Gr.	Bemerkung
01	30567	VERSCHLUSSCHRAUBE	1	
02	05813	DICHTRING	1	
03	03435	DICHTRING	1	
04	63274	VERSCHLUSSCHRAUBE	1	
05	73062	ENTLUEFTUNGSVENTIL	1	
06	92101	VERSCHLUSSKAPPE	1	
07	84492	KEGELRAD	1	
08	JD10063	KEGELROLLENLAGER	2	
09	92110	PASSSCHEIBE	2	
10	92109	PASSSCHEIBE	2	
11	92108	PASSSCHEIBE	4	
12	49076	SICHERUNGSRING	3	
13	24M7516	PASSSCHEIBE	1	TK = 2
14	07032	PASSSCHEIBE	1	TK = 0,5
15	07031	PASSSCHEIBE	1	TK = 0,3
16	07030	PASSSCHEIBE	2	TK = 0,1
17	07029	SICHERUNGSRING	1	
18	73467	RADIALDICHTRING	1	

Schaltgetriebe CL 492 – 494

Blatt-Nr.: 199_00082

Ausgabe: 1106



180-4444

Schaltgetriebe CL 492 – 494

Blatt-Nr.: 199_00083

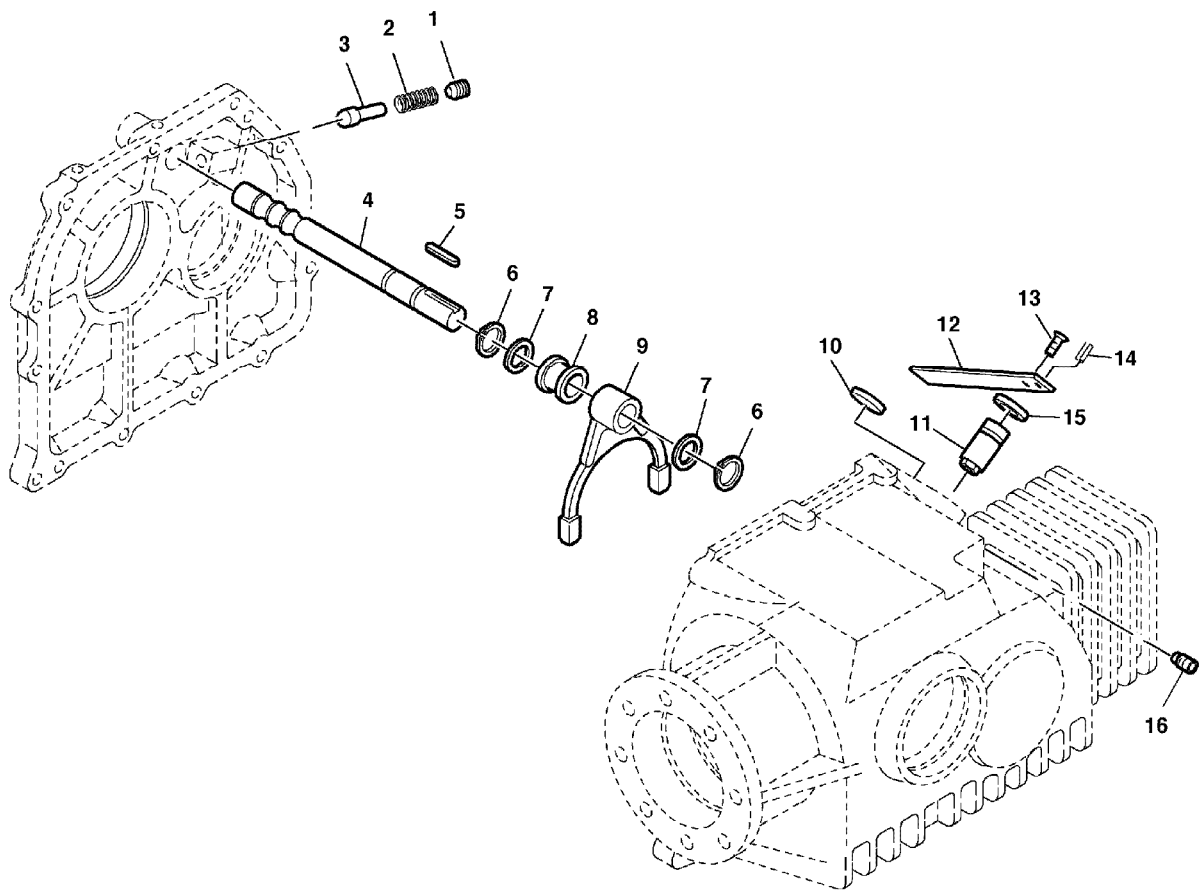
Ausgabe: 1106

Bild-Nr.	Ersatz- Teil-Nr.	Benennung	Stückz pr. Gr.	Bemerkung
01	50092	VERSCHLUSSKAPPE	1	
02	11817	SICHERUNGSRING	1	
03	92104	PASSSCHEIBE	1	
04	92103	PASSSCHEIBE	1	
05	92102	PASSSCHEIBE	2	
06	05118	KEGELROLLENLAGER	1	
07	62614	BUCHSE	1	
08	84495	STIRNRAD	1	FOR 91567
	84493	STIRNRAD	1	FOR 84513
	92436	STIRNRAD	1	FOR 92434
09	84496	PROFILWELLE	1	
10	84493	STIRNRAD	1	FOR 91567
	84495	STIRNRAD	1	FOR 84513 and 92434
11	28916	KEGELROLLENLAGER	1	
12	66749	WELLENDICHTRING	1	
13	92100	INNENRING	1	
14	49076	SICHERUNGSRING	1	
15	92110	PASSSCHEIBE	2	
16	92109	PASSSCHEIBE	2	
17	92108	PASSSCHEIBE	4	
18	84487	GEHAEUSEDECKEL	1	
19	42149	ZYLINDERSCHRAUBE	11	
20	40940	FEDERRING	11	
21	73044	ZYLINDERSTIFT	2	
22	75900	KEGELROLLENLAGER	1	
23	84499	SCHEIBE	1	
24	61208	AXIALSCHEIBE	1	
25	92099	NADELKRANZ	1	
26	84488	PROFILWELLE	1	
27	65599	NADELKRANZ	2	
28	91568	KEGELSTIRNRAD KPL.	1	FOR 91567
	84489	KEGELSTIRNRAD KPL.	1	FOR 84513
	92435	KEGELSTIRNRAD KPL.	1	FOR 92434
29	81867	SCHALTELEMENT	1	
30	91570	SCHALTSTIRNRAD	1	FOR 91567
	84494	SCHALTSTIRNRAD	1	FOR 84513
	92437	SCHALTSTIRNRAD	1	FOR 92434
31	55022	NADELKRANZ	2	
32	81868	BUNDBUCHSE	1	
33	05119	KEGELROLLENLAGER	1	
34	91565	GEHAEUSE	1	
35	92107	PASSSCHEIBE	1	
36	92106	PASSSCHEIBE	1	
37	92105	PASSSCHEIBE	2	
38	05375	SICHERUNGSRING	1	
39	83053	VERSCHLUSSKAPPE	1	

SCHALTGETRIEBE CL 492 - 494

Blatt-Nr.: 199_00084

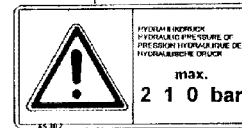
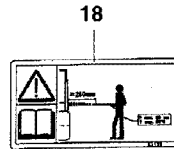
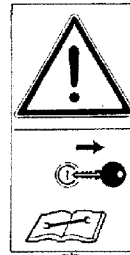
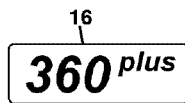
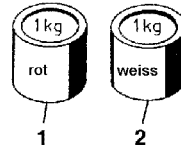
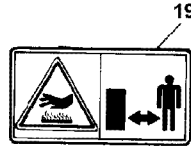
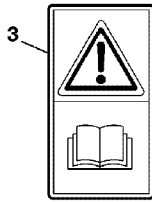
Ausgabe: 1106



180-4446

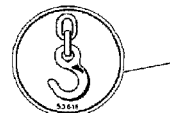
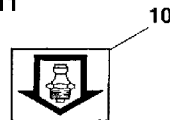
SCHALTGETRIEBE CL 492 - 494

Bild-Nr.	Ersatz- Teil-Nr.	Benennung	Stückz pr. Gr.	Bemerkung
01	73058	GEWINDESTIFT	1	
02	73048	DRUCKFEDER	1	
03	69450	DRUCKSTUECK	1	
04	84497	SCHALTWELLE	1	
05	53324	PASSFEDER	1	
06	37829	SICHERUNGSRING	2	
07	73043	PASSSCHEIBE	2	TK = 1
08	84501	SCHALTBUCHSE	1	
09	84498	SCHALTGABEL	1	
10	91699	VERSCHLUSSKAPPE	1	
11	84500	SCHALTWELLE KPL.	1	
12	84502	SCHALTHEBEL	1	
13	46913	SENKSCHRAUBE	1	
14	50608	SPANNHUELSE	1	
15	49060	WELLENDICHTRING	1	
16	28283	GEWINDESTIFT	1	



Im Leerlauf anfahren!
 Sur wenig wie möglich schalten.
Engage drive only at low revs!
 Engage and disengage drive only when necessary.
Embrayer au régime bas!
 Engager au plus bas possible les embrayages et débrayages du tract.
Bek bij lage toerentallen inschakelen!
 Vermijd overal mogelijk in een uitdakketen van de bek.
Innestare il moto a basso regime di giri!
 Utilizzare il comando di innesto/ disinnesto solo in regime motoristico.
 05500

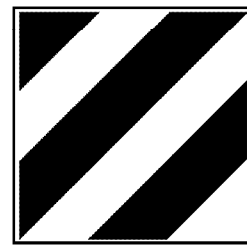
STOP
 VON WERTEN ENRAME,
 Inwendig in der Betriebsleitung, an
 der Leuchtorgel in der Maschine.
 NIE MIT DER MASCHINE
 FORTFAHREN!
 Tarda l'azionamento alla macchina, si può
 essere pericoloso l'impiego a velocità
 superiori a quelle consentite.
 NE PASSEZ PAS
 Tarda l'engagement de régime à bas
 régime, au plus possible.
 VOR WERKEN IN BEGRUF NEMEN
 Aanwijzing in het lichtorgel (licht) met
 de aandrijving in de bedieningscabine.
 PER LA MASSA IN FINEZIONE
 Il motore non deve essere avviato in
 marcia, se non dopo aver posto in
 sicurezza il motore e il sistema di
 sterzo.



Wartung und Prüfung
 • Stets auf intakte Räumler achten! Täglich prüfen!
 • Stumpfe oder ausgeschweifte Räumler führen zu Verstopfungen und blockieren den Antrieb umtrieb.
 • Stumpfe Stoppmesser austauschen oder schärfen.
ENTRETIEN ET CONTRÔLE
 • Attention au bon état des racleurs! Contrôlez-les quotidiennement!
 • Des racleurs arrondis ou retournés causent des bouchages et créent des surcharges sur le train d'entraînement.
 • Aiguiser ou échanger ces acies usés.
MANUTENANCE
 • Keep cleavers in good shape! Check daily!
 • Worn or returned cleavers cause blockages and overload drive train.
 • Grind or change worn cutting blades.
CONTROLLIO E MANUTENZIONE
 • Verificare l'efficacia dei pattini ogni giorno!
 • I pattini consumati devono essere immediatamente sostituiti. Controllamente potranno verificarsi problemi di alimentazione ed di gruppo di comando della trasmissione.
 • Mantenere vivo lo dentatura della vanga falcante. Nel caso procedere ad affilare o sostituire.
 31172

WALTERSHEID
K92-K92/4

 a) Muttern anziehen, wodurch Hochschaltbar verriegelt werden. Kuppelung durchdrehen.
 b) Muttern im Gewindefach auflockern.
 Kuppelung hat wieder einstellbar.
 1. Vor Einsatz und nach längerer Stillstandzeit Arbeit vor der Hochschaltung der Kuppelung.
 2. Plier to first utilization and after long periods out of use check setting of disc clutch.
 3. Avant la première utilisation et après un arrêt de fonctionnement prolongé, vérifier le fonctionnement du frein à disque.
 4. Bij de eerste maal in gebruikname en na langere tijd buiten gebruik te zijn, de draaibomen koppeling op goede werking controleren.
 5. Prima dell'impiego e dopo prolungata inattività, controllare il funzionamento del limitatore di coppia e vuoto.
 a) Moeren aanspannen, waardoor de koppeling verrijgelen wordt. Koppeling draaien.
 b) Moeren losmaken, waardoor de koppeling weer instelbaar is.
 a) Serrare les écrous, ce qui verrouille les disques à friction. Tourner le levier.
 b) Desserrer les écrous, ce qui rendra l'embrayage réglable.
 c) Serrare i dadi in modo da sbloccare i dischi frizione. Far girare il limitatore di coppia a vuoto.
 d) Allentare i dadi con l'affermata del freno.
 e) Sbloccare il movimento innesto.



BESCHRIFTUNG

Blatt-Nr.: 199_00087

Ausgabe: 1106

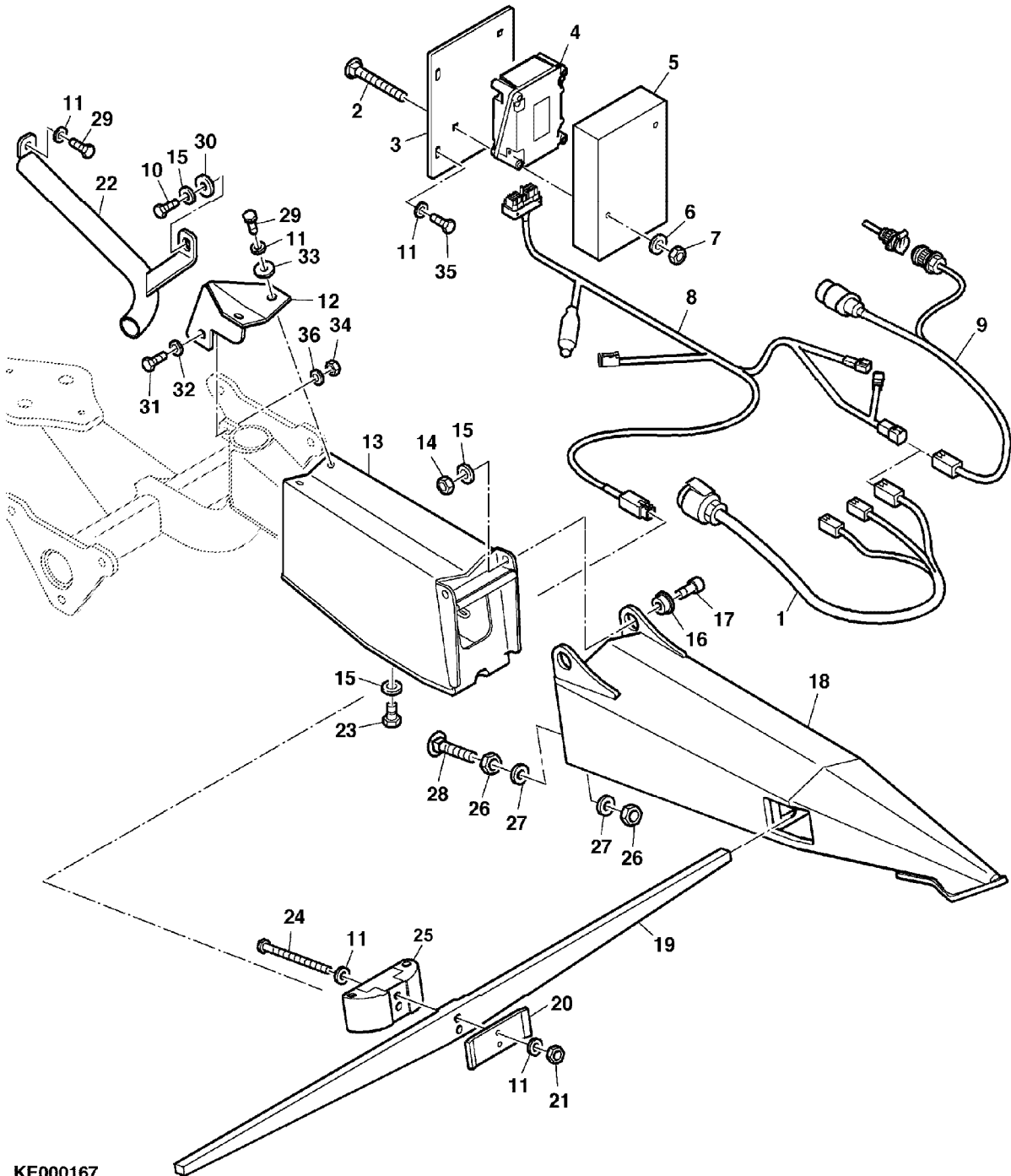
Bild-Nr.	Ersatz- Teil-Nr.	Benennung		Stückz pr. Gr.	Bemerkung
01	LCA01547	ERSATZLACK	ROT	AR	
02	LCA48312	ERSATZLACK	WEISS	AR	
03	CC40740	AUFKLEBER		1	
04	LCA66505	AUFKLEBER		2	
05	LCA68622	AUFKLEBER		2	
06	LCA45302	AUFKLEBER		1	
07	LCA73056	AUFKLEBER		2	
08	LCA57520	AUFKLEBER		1	
09	LCA53616	AUFKLEBER		4	
10	LCA30843	AUFKLEBER		3	
11	LCA66508	AUFKLEBER		1	
12	LCA66509	AUFKLEBER		1	
13	LCA57842	AUFKLEBER		2	
14	LCA101947	WARNBILDZEICHEN		2	(A)
15	LCA66507	AUFKLEBER		2	
16	LCA103950	AUFKLEBER		2	
17	LCA63260	AUFKLEBER		2	
18	LCA83199	AUFKLEBER		1	
19	Z59871	AUFKLEBER		1	

(A) FOR FRANCE ONLY
UNIQUEMENT POUR LA FRANCE
NUR FUER FRANKREICH
SOLO PER FRANCIA
PARA FRANCIA SOLAMENTE

LENKHILFE

Blatt-Nr.: 199_00088

Ausgabe: 1106



KE000167

LENKHILFE

Blatt-Nr.: 199_00089

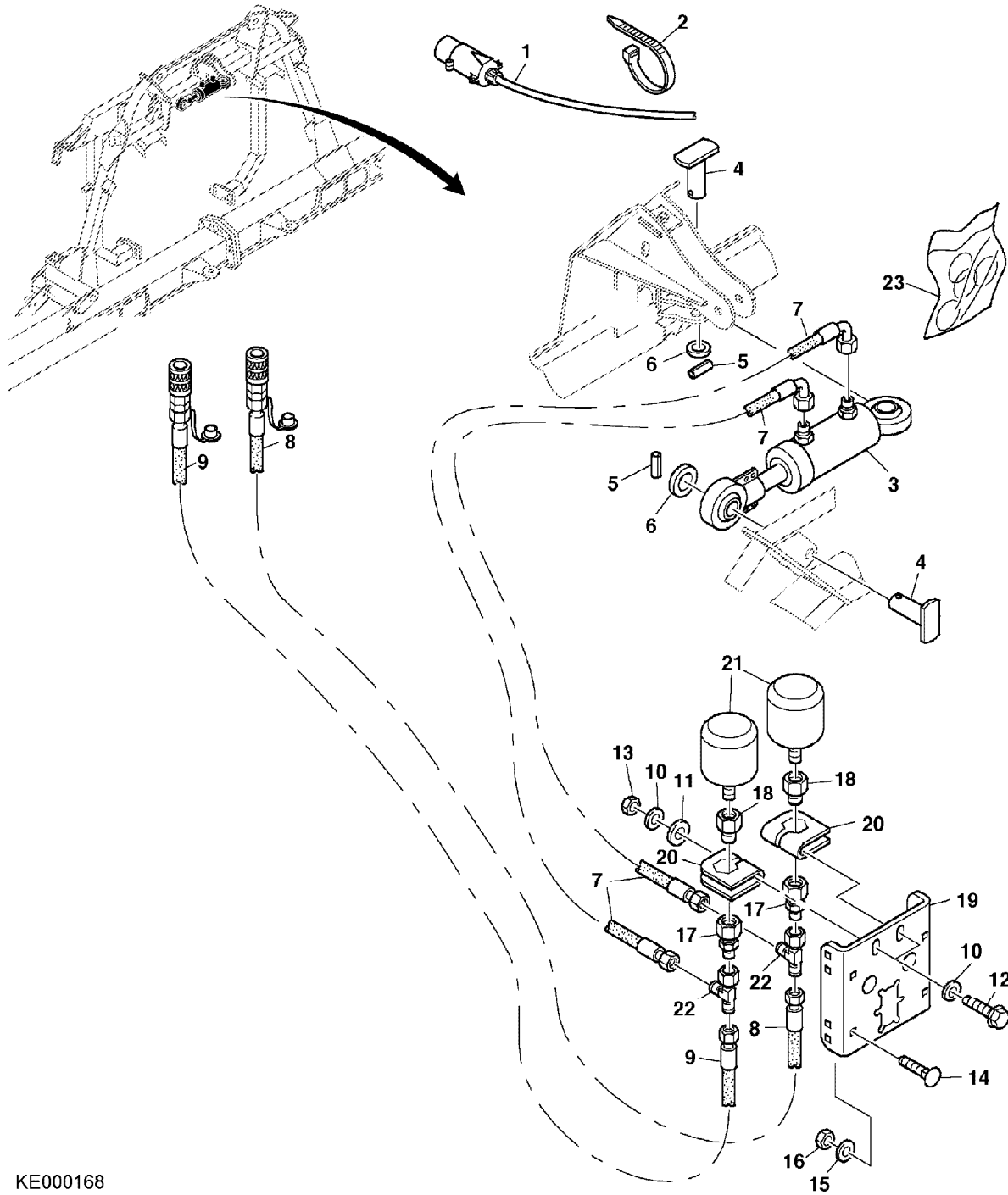
Ausgabe: 1106

Bild-Nr.	Ersatz- Teil-Nr.	Benennung	Stückz pr. Gr.	Bemerkung
01	LCA98456	KABELBAUM	1	CLAAS 494
02	03M7404	SCHRAUBE	2	
03	LCA99917	HALTER	2	
04	LCA99997	SCHALTKASTEN	1	
05	LCA97275	SCHUTZ	1	
06	24M7036	UNTERLEGSCHLEIBE	2	
07	14M7659	SICHERUNGSMUTTER	2	
08	LCA99884	KABELBAUM	1	
09	LCA98933	KABELBAUM	1	CLAAS ≤ 493
10	19M9649	SECHSKANTSCHRAUBE	AR	
11	LCA84221	SPERRKANTSCHLEIBE	AR	
12	98900	HALTER	1	
13	98442	ADAPTER	1	
14	14M7662	MUTTER	2	
15	LCA72740	FEDERRING	2	
16	LCA66147	BUECHSE	2	
17	19M9553	SCHRAUBE	2	
18	97990	TEILERSPITZE	1	
19	LCA98912	SENSOR	1	
20	LCA98913	BOGEN	1	
21	14M7624	MUTTER	AR	
22	LCA99993	SCHUTZ	1	
23	19M9647	SECHSKANTSCHRAUBE	AR	
24	19M9625	SECHSKANTSCHRAUBE	2	
25	LCA98911	SENSOR	1	
26	14M7616	MUTTER	2	
27	LCA89595	SPERRKANTSCHLEIBE	2	
28	03M7461	SCHRAUBE	1	
29	19M9682	SECHSKANTSCHRAUBE	3	
30	24M7478	UNTERLEGSCHLEIBE	1	
31	19M9640	SECHSKANTSCHRAUBE	1	
32	24M7488	UNTERLEGSCHLEIBE	1	
33	24M7482	UNTERLEGSCHLEIBE	3	
34	14M7614	MUTTER	1	
35	19M9681	SECHSKANTSCHRAUBE	2	
36	LCA71878	SPERRKANTSCHLEIBE	1	

CLAAS AUTO CONTUR ≤ 493

Blatt-Nr.: 199_00090

Ausgabe: 1106



KE000168

CLAAS AUTO CONTUR ≤ 493

Blatt-Nr.: 199_00091

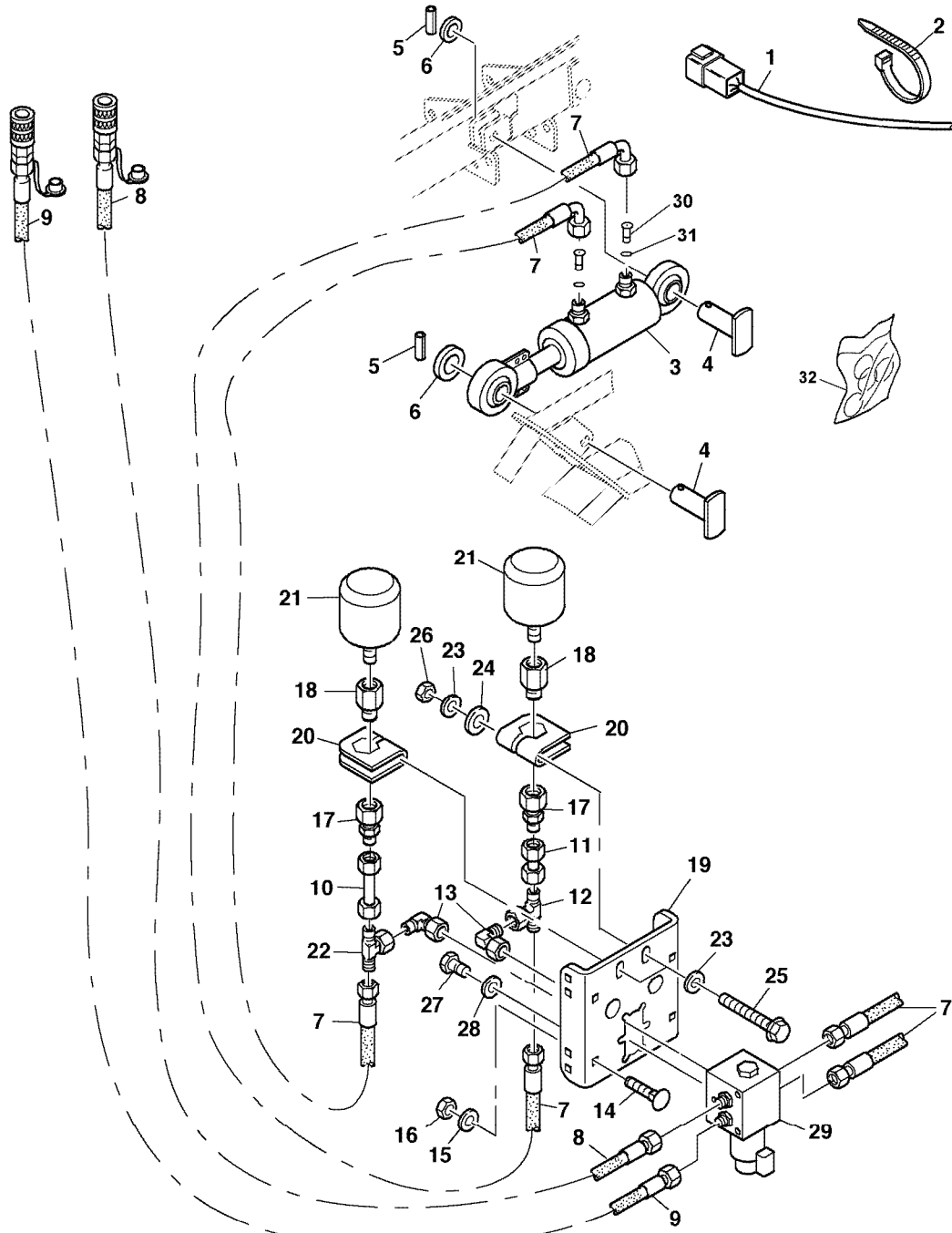
Ausgabe: 1106

Bild-Nr.	Ersatz- Teil-Nr.	Benennung	Stückz pr. Gr.	Bemerkung
01	90210	KABELBAUM, SENSOR-	1	
02	LCA44646	KABELBINDER	AR	
03	LCA92636	HYDRAULIKZYLINDER	1	
04	LCA90825	BOLZEN	2	
05	34M7312	SPANNSTIFT	2	
06	24M7540	UNTERLEGSSCHEIBE	7	
07	LCA102087	HYDRAULIKSCHLAUCH	2	
08	LCA90831	HYDRAULIKSCHLAUCH	1	
09	LCA90832	HYDRAULIKSCHLAUCH	1	
10	LCA71878	SPERRKANTSCHLEIBE	4	
11	24M7477	UNTERLEGSSCHEIBE	2	
12	19M10217	SECHSKANTSCHRAUBE	2	
13	14M7614	MUTTER	2	
14	03M7404	SCHRAUBE	2	
15	24M7509	UNTERLEGSSCHEIBE	2	
16	14M7659	SICHERUNGSMUTTER	2	
17	LCA61059	ROHR-REDUZIERSTUECK	2	
18	LCA32393	FITTING	2	
19	LCA103634	HALTER	1	
20	LCA103633	HALTER	2	
21	LCA86212	HYDROSPEICHER	2	
22	LCA51184	FITTING	2	
23	LCA86960	DICHTUNGSSATZ	1	

CLAAS AUTO CONTUR 494

Blatt-Nr.: 199_00092

Ausgabe: 1106



KE000169

CLAAS AUTO CONTUR 494

Blatt-Nr.: 199_00093

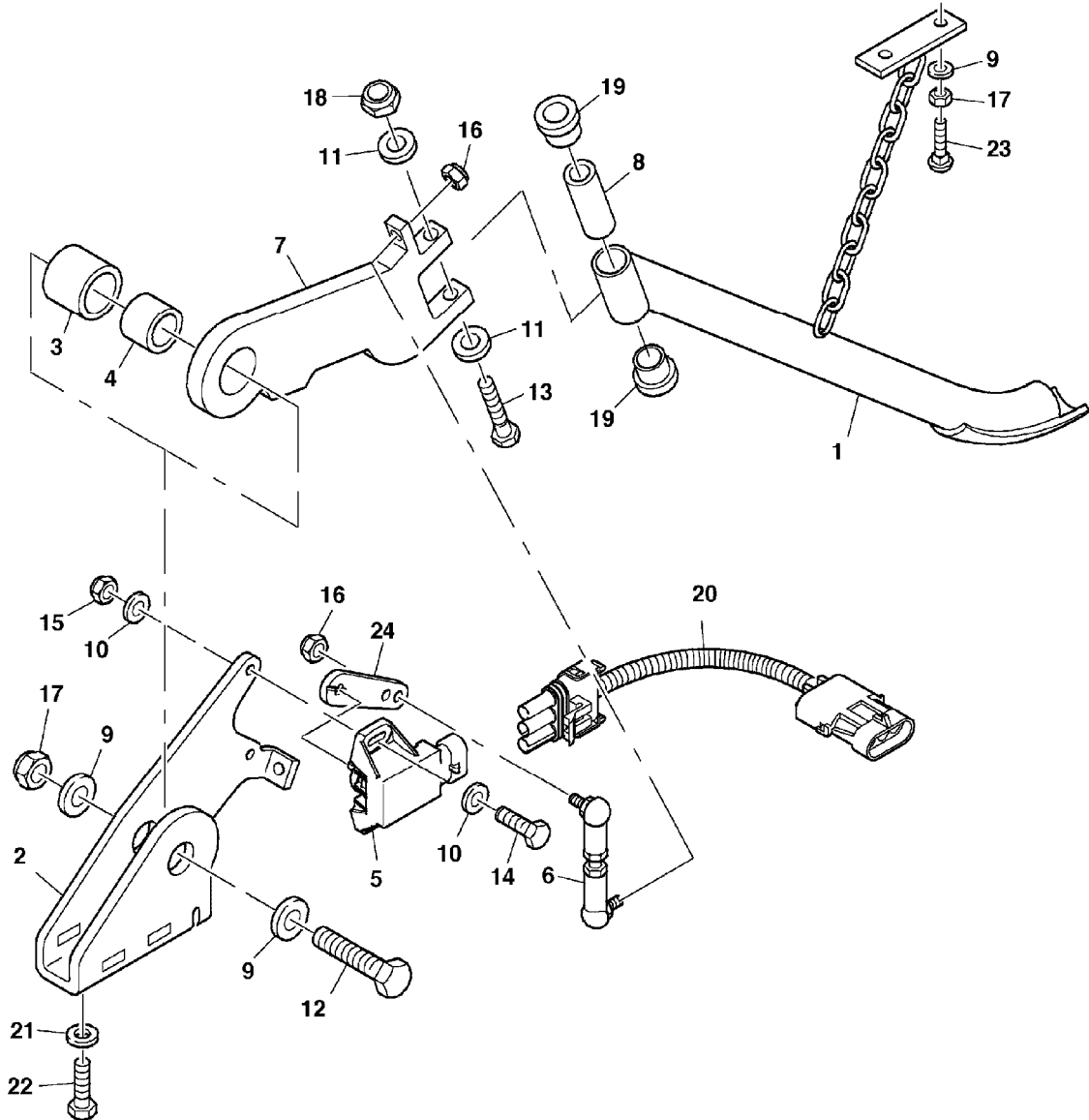
Ausgabe: 1106

Bild-Nr.	Ersatz- Teil-Nr.	Benennung	Stückz pr. Gr.	Bemerkung
01	LCA95308	KABELBAUM, SENSOR-	1	
02	LCA44646	KABELBINDER	AR	
03	LCA92636	HYDRAULIKZYLINDER	1	
04	LCA90825	BOLZEN	2	
05	34M7312	SPANNSTIFT	2	
06	24M7540	UNTERLEGSSCHEIBE	7	
07	LCA102087	HYDRAULIKSCHLAUCH	4	
08	LCA90831	HYDRAULIKSCHLAUCH	1	
09	LCA90832	HYDRAULIKSCHLAUCH	1	
10	LCA103635	ROHR	1	
11	LCA103632	ROHR	1	
12	LCA58893	EINSTELLB. T-VERSCHRAUBUNG	1	
13	LCA88402	ANSCHLUSSSTUTZEN	2	
14	03M7404	SCHRAUBE	2	
15	24M7509	UNTERLEGSSCHEIBE	2	
16	14M7659	SICHERUNGSMUTTER	2	
17	LCA61059	ROHR-REDUZIERSTUECK	2	
18	LCA32393	FITTING	2	
19	LCA103634	HALTER	1	
20	LCA103633	HALTER	2	
21	LCA86212	HYDROSPEICHER	2	
22	LCA51184	FITTING	1	
23	LCA71878	SPERRKANTSCHLEIBE	4	
24	24M7477	UNTERLEGSSCHEIBE	2	
25	19M10217	SECHSKANTSCHRAUBE	2	
26	14M7614	MUTTER	2	
27	19M9681	SECHSKANTSCHRAUBE	3	
28	LCA84221	SPERRKANTSCHLEIBE	3	
29	LCA99799	WEGEVENTIL	1	
30	LCA40176	DROSSEL	2	
31	LCA40287	O-RING	2	
32	LCA86960	DICHTUNGSSATZ	1	

ELEKTRIK CLAAS AUTO CONTUR 491 – 494

Blatt-Nr.: 199_00094

Ausgabe: 1106



KM000807

ELEKTRIK CLAAS AUTO CONTUR 491 – 494

Blatt-Nr.: 199_00095

Ausgabe: 1106

Bild-Nr.	Ersatz- Teil-Nr.	Benennung	Stückz pr. Gr.	Bemerkung
01	LCA103627	ARM	2	INCL. KEY 19
02	LCA95848	HALTER	2	
03	LCA95845	BUECHSE	2	
04	LCA95825	BUECHSE	2	
05	90237	SENSOR	2	
06	LCA95820	KUGELGELENK	2	
07	LCA94716	HALTER	2	
08	LCA94568	BUECHSE	2	
09	LCA72740	SPERRKANTSCHIEBE	6	
10	24M7501	UNTERLEGSCHIEBE	8	
11	24M7488	UNTERLEGSCHIEBE	4	
12	19M9692	SECHSKANTSCHRAUBE	2	
13	19M9592	SECHSKANTSCHRAUBE	2	
14	19M9473	SCHRAUBE	4	
15	14M7671	SICHERUNGSMUTTER	4	
16	14M7668	SICHERUNGSMUTTER	4	
17	14M7662	MUTTER	4	
18	14M7660	SICHERUNGSMUTTER	2	
19	LCA01657	BUECHSE	4	
20	LCA96679	KABELBAUM	2	
21	LCA71878	SPERRKANTSCHIEBE	4	
22	19M9639	SECHSKANTSCHRAUBE	4	
23	03M7470	FLACHRUNDSCHRAUBE	2	
24	LCA92613	HEBEL	2	

Produktions – und Verkaufsprogramm

MÄHVORSÄTZE FÜR SELBSTFAHRENDE FELDHÄCKSLER
UNIVERSAL - ANBAU-EXAKTFELDHÄCKSLER
SPEZIAL - MAISFELDHÄCKSLER
MAIS – PFLÜCK - VORSÄTZE

Maschinenfabrik KEMPER	Constr. year	<input type="text"/>
	Model year	<input type="text"/>
	Type / Model	<input type="text"/>
	Identification	<input type="text"/>
	Product Identification Number	<input type="text"/>
<input type="text"/>		
<input type="text"/>		
Weight	KG	<input type="text"/>
Max. axle load	KG	<input type="text"/>
		CE
		Maschinenfabrik Kemper GmbH&CoKG 48703 Stadtlohn

Ersatzteilbestellungen können bei Ihrem Händler, bei unserer Werksvertretung oder aber direkt beim KEMPER Ersatzteildienst erfolgen.

Mit freundlichen Grüßen Ihre

Maschinenfabrik KEMPER GmbH & Co. KG ● 48694 Stadtlohn