



**kemper**



Technik – mit der Sie rechnen können  
Technology you can depend on  
La Technique sur laquelle vous pouvez compter

**MÄHVORSATZ  
ROTARY CROP HEADER  
TÊTE DE RÉCOLTE**

**390plus**



- **ERSATZTEILLISTE**
- **Spare parts list**
- **Liste de pièces détachées**

Ausgabe E 1101  
Nr.: 97480

**195**

---

**Maschinenfabrik KEMPER GmbH & Co. KG • D- 48694 Stadtlohn**

Postfach 1352 • Telefon : +49 (0) 25 63 / 88-0

E-mail: [Info@Kemper-Stadtlohn.de](mailto:Info@Kemper-Stadtlohn.de)

Internet: [www.kemper-stadtlohn.de](http://www.kemper-stadtlohn.de)

# Important

<b>Design and model claims</b>	The construction and function of our products are subject to technical continuous and further development, which means information and data pertaining to a delivery are not binding.
<b>Droit de modification</b>	L'amélioration de nos produits est une préoccupation constante de nos techniciens. C'est pourquoi, nous nous réservons le droit de procéder sans préavis à toutes modifications, sans que nous puissions être tenus d'appliquer ces modifications sur les machines vendues précédemment.
<b>Ansprüche aus den Ausführungen</b>	Die Konstruktionen und Funktionen unserer Produkte unterliegen der Technischen Fortentwicklung; deshalb sind die Angaben hierzu nicht in jedem Falle für die Lieferung verbindlich.
<b>Diritti relativi alle versioni dei modelli</b>	I modelli e le funzioni dei nostri prodotti sono soggetti a continui perfezionamenti tecnici; pertanto, le indicazioni fornite non sono in ogni caso vincolanti per la fornitura.
<b>Reclamaciones por los productos</b>	Las construcciones y funciones de nuestros productos están sujetas al desarrollo técnico, por tanto los datos que aquí se indican no son en todos los casos vinculantes para el suministro en cuestión.
<b>Aansprakelijkheid op grond van de verstrekte informatie</b>	De constructies en werking van onze producten wordt continu verder ontwikkeld; daarom geldt de daartoe verstrekte informatie niet in alle gevallen als bindend.
<b>Nároky z provedení</b>	Konstrukce a funkce našich výrobků podléhají dalšímu technickému vývoji; proto nejsou údaje pro dodávku závazné ve všech případech.
<b>Требования по конструктивному исполнению</b>	Конструкция и функции наших продуктов определяются развитием техники; поэтому соответствующие им данные не во всех случаях являются обязательными при поставке.

## Inhaltsverzeichnis

### Ersatzteilliste Nr. 195

<b>Trägerkonsolen</b>	195 00002	Anbaurahmen	CLAAS
	195 00004	Anbaurahmen	CLAAS
	195 00006	Stützfüße	
	195 00010	Antrieb	CLAAS 492
	195 00012	Antrieb	CLAAS 493-494
<b>Messerrotoren</b>	195 00014	Einzugtrommeln – Messerrotoren – mitte	
	195 00016	Einzugtrommeln – Messerrotoren – außen	
	195 00018	Messerrotoren – Service Set	
	195 00020	Teilerspitzen – Gleitschuhe	
	195 00022	Abstreifer – innen	
	195 00024	Abstreifer – mitte	
	195 00026	Abstreifer – außen	
	195 00028	Abstreifer – Trommelabdeckung	
195 00030	Mitteltisch – und Spiralförderer		
<b>Fördertrommeln</b>	195 00032	Fördertrommel	
	195 00034	Querfördertrommel und Außentisch	
	195 00036	Schutzvorrichtung	
<b>Bügel</b>	195 00038	Vordruckbügel	
<b>Hydraulik</b>	195 00040	Hydraulische Aushebung	
	195 00042	Hydraulische Aushebung	
<b>Unfallschutz</b>	195 00044	Unfallschutz – Beleuchtung	
	195 00046	Seitliche Schutze	
	195 00048	Unfallschutz – mitte	
<b>Gelenkwellen</b>	195 00050	Gelenkwelle	CLAAS 492
	195 00051	Gelenkwelle	CLAAS 493 - 494
<b>Anfahrkupplung</b>	195 00052	Reibkupplung Wassergekühlt	
	195 00053	Drehmomentenprüfeinrichtung	
<b>Grund-Getriebe</b>	195 00054	Grundrahmen	
	195 00056	Grundrahmen	
	195 00058	Durchtrieb Anfahrkupplungen	
	195 00060	Durchtrieb - Hauptantriebskupplung	
	195 00062	Getriebeübersicht	
	195 00064	Stirnradgetriebe für Einzugstrommel	
	195 00066	Stirnradgetriebe für Einzugstrommel	
	195 00068	Stirnradgetriebe für Einzugstrommel	
	195 00070	Winkelgetriebe LCA70196 und LCA70197	
	195 00072	Winkelgetriebe LCA70196 und LCA70197	
	195 00074	Winkelgetriebe LCA75172 und LCA75173	
	195 00076	Winkelgetriebe LCA75172 und LCA75173	
	195 00078	Stirnradwinkelgetriebe	
	195 00080	Stirnradwinkelgetriebe für Hauptantrieb links	
195 00082	Stirnradwinkelgetriebe für Hauptantrieb rechts		
195 00084	Stirnradgetriebe		
<b>Zusatz-Getriebe</b>	195 00086	Schaltgetriebe	CLAAS 492-494
	195 00088	Schaltgetriebe	CLAAS 492-494
	195 00090	Schaltgetriebe	CLAAS 492-494
<b>Beschriftung</b>	195 00092	Beschriftung	
<b>Zubehör</b>	195 00094	Lenkhilfe	
	195 00096	Claas Auto Contur	CLAAS ≤ 493
	195 00098	Claas Auto Contur	CLAAS 494
	195 00100	Elektrik Claas Auto Contur	

# Erklärungen

Blatt-Nr.: 180\_4338

Ausgabe: 0607

	ENGLISH	FRANCAIS	DEUTSCH
APPL	THIS APPLICATION ONLY	UNIQ. P. CETTE UTIL	NUR FUER DIESE ANWENDUNG
AR	AS REQUIRED	SUIVANT BESOIN	NACH BEDARF
ASSY	COMPLETE ASSEMBLY	ENSEMBLE COMPLET	KOMPL. ZUSAMMENBAU
CAT	CATEGORY	CATEGORIE	KATEGORIE
CNLA	COMPLETE NO LONGER AVAILABLE (ORDER INDIVIDUAL PARTS)	N'EST PLUS DISPONIBLE COMPL. (COMMANDER LES PIECES SEPAREMENT)	KOMPLETT NICHT MEHR LIEFERBAR (BESTELLE EINZELTEILE)
FI	FIELD INSTALLATION KIT	JEU D'ADAPTATION	NACHRUESTSATZ
FOR	USE WITH	POUR	FUER
FRONT	FRONT	AVANT	VORN
ID	INSIDE DIAMETER	DIAMETRE INTERIEUR	INNENDURCHMESSER
INCL KEYS	INCLUDING DIAMETER	COMPREND LES REPERES	EINSCHLIESSLICH TEILE
KIT	KIT	JEU DE REPARATION	REPARATURSATZ
L	NUMBER OF LINKS	NOMBRE DE MAILLONS	ZAHL DER GLIEDER
LGTH	LENGTH	LONGUEUR	LAENGE
LH	LEFT- HAND	GAUCHE	LINKS
LOW	LOWER	INFERIEUR	UNTEN
MARKED	MARKED	MARQUE	MARKIERT
MF	MAKE FROM	REALISER AVEC	HERSTELLEN VON
NA	NOT APPLICABLE	NON UTILISE	NICHT ZUTREFFEND
NSEP	NOT SUPPLIED SEPARATELY	NON LIVRE SEPAREMENT	EINZELN NICHT LIEFERBAR
OD	OUTSIDE DIAMETER	DIAMETRE EXTERIEUR	AUSSENDURCHMESSER
OR	OR	OU	ODER
ORD	ORDER	COMMANDER	BESTELLE
ORD W/	ALSO ORDER	COMMANDER AVEC	BESTELLE MIT
PACKG	PACKET OF	PAR PAQUET DE	VERPACKT ZU
RATIO	RATIO	RAPPORT DE TRANSMISSION	UEBERSETZUNGSVERHAELTNIS
REAR	REAR	ARRIERE	HINTEN
RH	RIGHT- HAND	DROIT	RECHTS
SUB	REPLACED BY	REPLACE PAR	ERSETZT DURCH
SUB FOR	SUBSTITUTES FOR	REPLACE	ERSETZT FUER
TK	THICKNESS	EPAISSEUR	STAEERKE
UP	UPPER	SUPIRIEUR	OBEN
W/O	WITHOUT	SANS	OHNE
Z	GEAR AND SPOCKET TEETH NUMBER	NOMBRE DE DENTS DES PIGNONES	ZAEHNEZAHL FUER KETTEN- UND ZAHNRAD

## ENGLISH:

RIGHT-HAND AND LEFT-HAND sides are determined by facing the direction the implement will travel when going forward.

## FRANCAIS:

LES INDICATIONS DE CÔTÉS (droite/gauche) s'entendent par rapport au sens de marche avant.

## DEUTSCH:

DIE BEZEICHNUNGEN "RECHTS" UND "LINKS" beziehen sich auf die Vorwärtsfahrtrichtung des Geräts.

# Erklärungen

Blatt-Nr.: 180\_4339

Ausgabe: 0607

	ITALIANO	ESPAÑOL	SVENSKA
APPL	SOLO PER QUESTO	SOLO PARA ESTE PROPOSITO	ENDAST FOER DENNA
AR	SECONDO NECESSITA	SEGUN NECESIDAD	I MA AV BEHOEV
ASSY	GRUPPO COMPLETO	CONJUNTO COMPLETO	KOMPLETT ENHET
CAT	CATEGORIA	CATEGORIA	KATEGORI
CNLA	NON E PIU DISPONIBILE COME GRUPPO, ORDINARE LE PARTI SEPARATAMENTE	YA NO ESTA DISPONIBLE COMO CONJUNTO COMPLETO, PEDIR PIEZAS POR SEPARADO	INTE LANGRE ATKOMLIG SOM KOMPLETT, BESTALLAS DELAR SEPARAT
FI	KIT DI INSTALLAZIONE	CONJUNTO DE INSTALACION	EFTERMONTERINGSSATS
FOR	PER	PARA	FOER
FRONT	ANTERIORE	FRENTE	FRAM
ID	DIAMETRO INTERNO	DIAMETRO INTERIOR	INRE DIAMETER
INCL KEYS	CHIAVETTE INCLUSE	INCLUYE KAS POSICIONES	INKLUSIVE NYCKLAR
KIT	CORREDO	CONJUNTO DE REPARACION	SATS
L	NUMERO DI MAGLIE	NUMERO DE ESLABONES	ANTAL LANKAR ELIER LED
LGTH	LUNGHEZZA	LONGITUD	LAENGD
LH	SINISTRA	IZQUIERDA	VAENSTER SIDA
LOW	INFERIORE	INFERIOR	NEDRE
MARKED	MARCATO	MARCADO	MARKT
MF	FABBRICARE DI	HACER DE	TILLVERKA AV
NA	NON SI USA	NO UTILIZADO	EJ LAMPLIG
NSEP	NON FORNITO SEPARATAMENTE	NO SE SUMINISTRA POR SEPARADO	KAN EJ ERHALLAS SEPARAT
OD	DIAMETRO ESTERNO	DIAMETRO EXTERIOR	YTIRE DIAMETER
OR	OPPURE	O	ELLER
ORD	ORDINARE	PIDASE	BESTAELL
ORD W/	ORDINARE CON	PIDASE CON	BESTAELL MED
PACKG	IN CONFEZIONE DA	POR PAQUETE DE	I SATS ELLER PAKET
RATIO	RAPPORTO DI RIDUZIONE	INDICE DESMULTIPLICACION	REDUKTION
REAR	POSTERIORE	TRASERO	BAK BAKRE
RH	DESTRA	DERECHA	HOEGER SIDA
SUB	SOSTITUITO PER	SUSTITUIDO POR	ERSATTER MED
SUB FOR	SOSTITUISCE	SUSTITUCION PARA	ERSATTER
TK	SPESSORE	ESPESOR	TJOCKLEK
UP	SUPERIORE	SUPERIOR	OVRE
W/O	SENZA	SIN	UTAN EXKLUSIVE
Z	NO: DENTI CORONA O PIGNONE	NUMERO DE DIENTES DE LOS ENGRANAJES	ANTAL TANDER PA DREV OCH KUGGHJUL

## ITALIANO:

LATO DESTRO E LATO SINISTRO si intendono guardando nella direzione di spostamento dell'attrezzatura durante l'avanzamento.

## ESPAÑOL:

EI LADO DERECHO y el LADO IZQUIERDO se determinan mirando en el sentido de avance de la máquina.

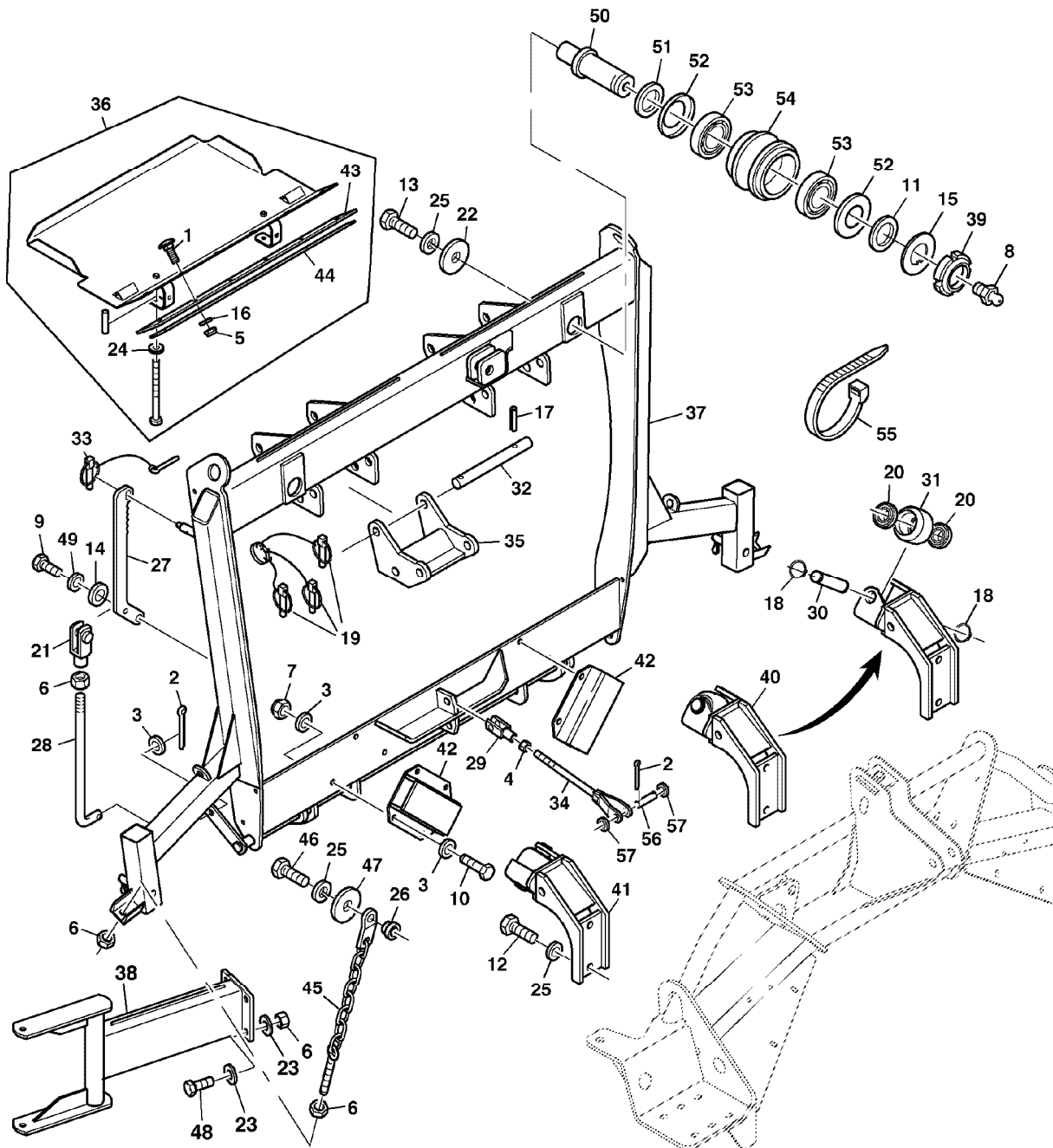
## NEDERLANDS:

DE UITDRUKKINGEN "RECHTS" EN "LINKS" hebben betrekking op de voorwaartse beweging van de machine.

# ANBAURAHMEN – CLAAS

Blatt-Nr.: 195\_00002

Ausgabe: 1104



KE000224

**ANBAURAHMEN – CLAAS**

Blatt-Nr.: 195\_00003

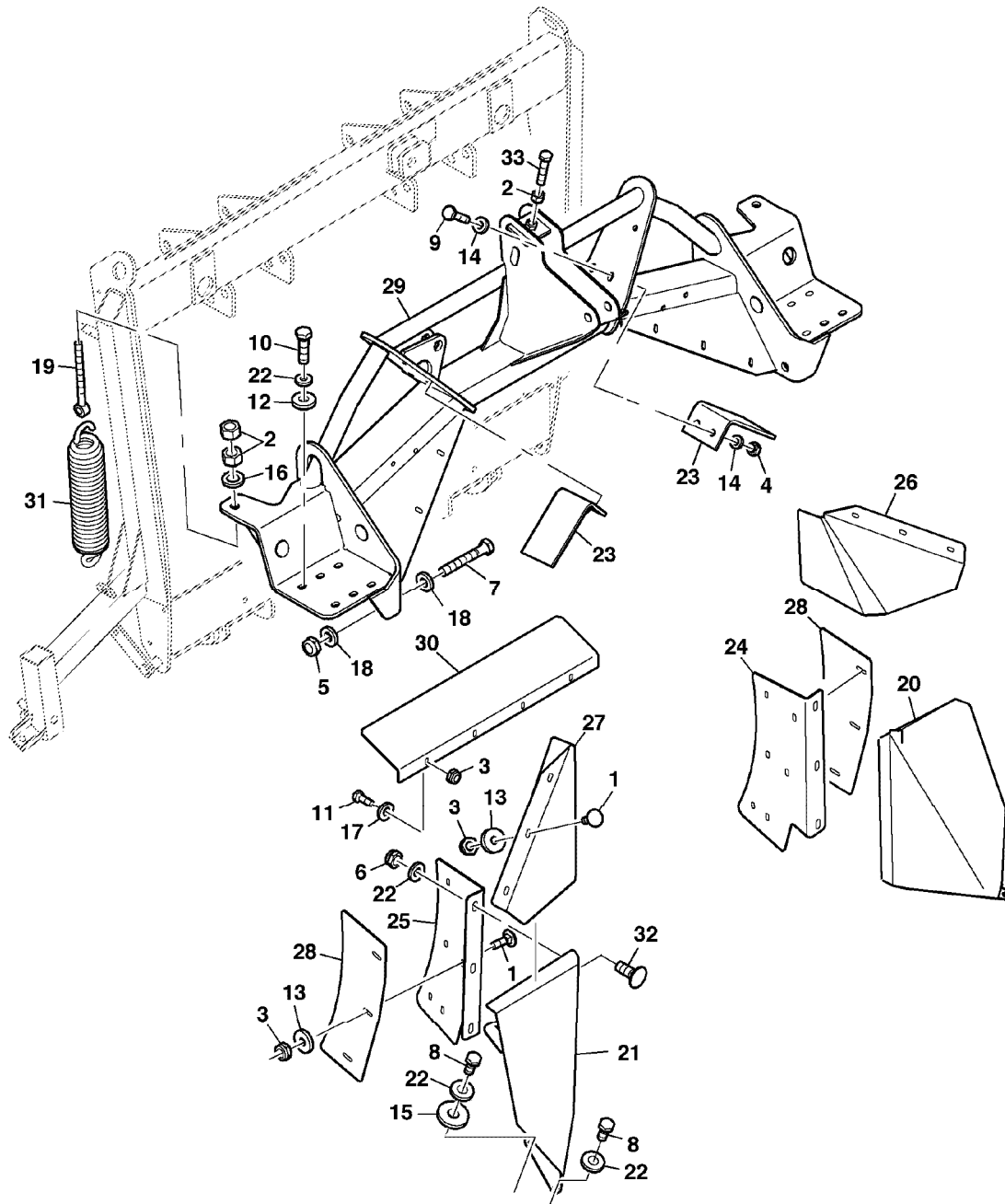
Ausgabe: 1104

<b>Bild-Nr.</b>	<b>Ersatz- Teil-Nr.</b>	<b>Benennung</b>	<b>Stückz pr. Gr.</b>	<b>Bemerkung</b>
01	03M7393	FLACHRUNDSCHRAUBE	6	
02	11M7110	SPLINT	3	
03	24M7491	SCHEIBE	AR	
04	14M7616	MUTTER	1	
05	14M7659	MUTTER	6	
06	14M7662	MUTTER	AR	
07	14M7670	MUTTER	6	
08	58M7017	SCHMIERNIPPEL	2	
09	19M9638	SECHSKANTSCHRAUBE	1	
10	19M9649	SECHSKANTSCHRAUBE	6	
11	24M4813	PASSSCHEIBE	2	
12	19M9657	SECHSKANTSCHRAUBE	4	
13	19M9659	SECHSKANTSCHRAUBE	2	
14	24M7489	SCHEIBE	1	
15	LCA91503	SCHEIBE	2	
16	24M7509	SCHEIBE	6	
17	34M7269	SPANNHUELSE	6	
18	40M7349	SICHERUNGSRING	4	
19	LCA104267	KLAPPSTECKERSICHERUNG	2	
20	LCA50627	KUGELLAGER	4	
21	LCA62028	GABELGELENK	1	
22	LCA67639	SCHEIBE	2	
23	LCA72740	SPERRKANTSCHRAUBE	AR	
24	LCA84221	SPERRKANTSCHRAUBE	6	
25	LCA89595	SPERRKANTSCHRAUBE	8	
26	LCA89874	BUCHSE	2	
27	LCA90695	HEBEL	1	
28	LCA91137	ZUGSTANGE	1	
29	LCA91409	GABELGELENK	1	
30	LCA91908	BOLZEN	2	
31	LCA91911	ROLLE	2	
32	LCA92111	BOLZEN	6	
33	LCA92255	KLAPPSTECKERSICHERUNG	1	
34	LCA104752	ZUGSTANGE	1	
35	104555	KONSOLE	2	
36	96498	CLAAS-WANNE	1	ASSY Info 3612
37	96998	RAHMEN	1	
38	97601	KONSOLE	2	
39	LCA92218	NUTMUTTER	2	
40	LCA98995	ROLLENHALTER	1	LH
41	LCA98996	ROLLENHALTER	1	RH
42	99029	DISTANZSTUECK	2	
43	LCA99782	GUMMILEISTE	1	
44	99783	LEISTE	1	
45	LCA99793	KETTE	2	
46	19M9660	SECHSKANTSCHRAUBE	2	
47	24M7479	SCHEIBE	2	
48	19M7648	SECHSKANTSCHRAUBE	8	
49	LCA71878	SPERRKANTSCHRAUBE	1	
50	LCA91502	WELLE	2	
51	24M7594	SCHEIBE	2	
52	LCA29460	NILOSRING	4	
53	LCA05119	KEGELROLLENLAGER	4	
54	LCA91501	LAUFROLLE	2	
55	LCA48414	KABELBINDER	2	
56	LCA104755	BOLZEN	1	
57	24M7497	SCHEIBE	AR	

# ANBAURAHMEN – CLAAS

Blatt-Nr.: 195\_00004

Ausgabe: 1005



KE000172



**ANBAURAHMEN – CLAAS**

Blatt-Nr.: 195\_00005

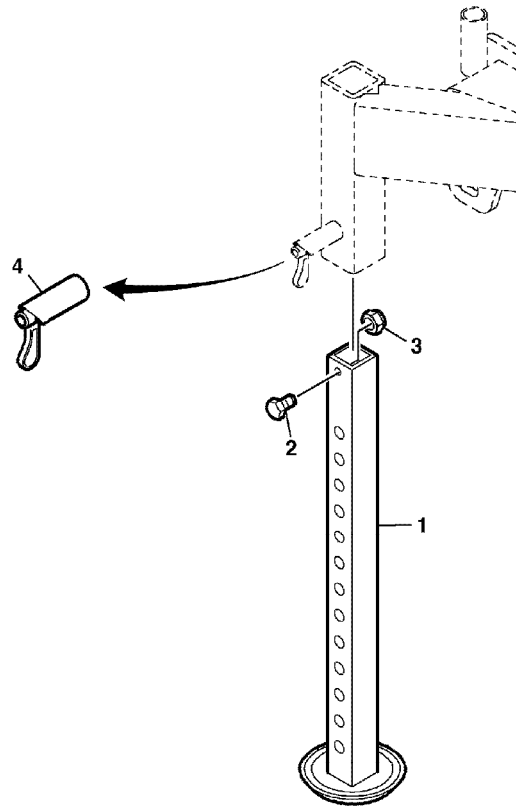
Ausgabe: 1005

<b>Bild-Nr.</b>	<b>Ersatz- Teil-Nr.</b>	<b>Benennung</b>	<b>Stückz pr. Gr.</b>	<b>Bemerkung</b>
01	03M7393	FLACHRUNDSCHRAUBE	12	
02	14M7616	MUTTER	5	
03	14M7659	MUTTER	12	
04	14M7660	MUTTER	4	
05	14M7667	MUTTER	2	
06	14M7670	MUTTER	8	
07	19M9950	SECHSKANTSCHRAUBE	2	
08	19M9638	SECHSKANTSCHRAUBE	4	
09	19M9641	SECHSKANTSCHRAUBE	4	
10	19M9649	SECHSKANTSCHRAUBE	12	
11	19M9682	SECHSKANTSCHRAUBE	4	
12	24M7478	SCHEIBE	12	
13	24M7482	SCHEIBE	12	
14	24M7488	SCHEIBE	8	
15	24M7493	SCHEIBE	2	
16	24M7497	SCHEIBE	2	
17	24M7508	SCHEIBE	4	
18	24M7615	SCHEIBE	4	
19	CC30400	AUGENSCHRAUBE	2	
20	103027	EINFUEHRBLECH	1	LH
21	103028	EINFUEHRBLECH	1	RH
22	LCA72740	SPERRKANTSCHNEIBE	12	
23	86451	ANSCHLAG	2	
24	98700	EINFUEHRBLECH	1	LH
25	98701	EINFUEHRBLECH	1	RH
26	98702	EINFUEHRBLECH	1	LH
27	98703	EINFUEHRBLECH	1	RH
28	98713	BLECH	2	
29	99019	ANBAUKONSOLE	1	
30	99785	WINKELBLECH	1	
31	Z67236	ZUGFEDER	2	
32	03M7424	FLACHRUNDSCHRAUBE	8	
33	19M9924	SECHSKANTSCHRAUBE	1	

# STÜTZFÜßE

Blatt-Nr.: 195\_00006

Ausgabe: 1005



KM000401

# STÜTZFÜßE

Blatt-Nr.: 195\_00007

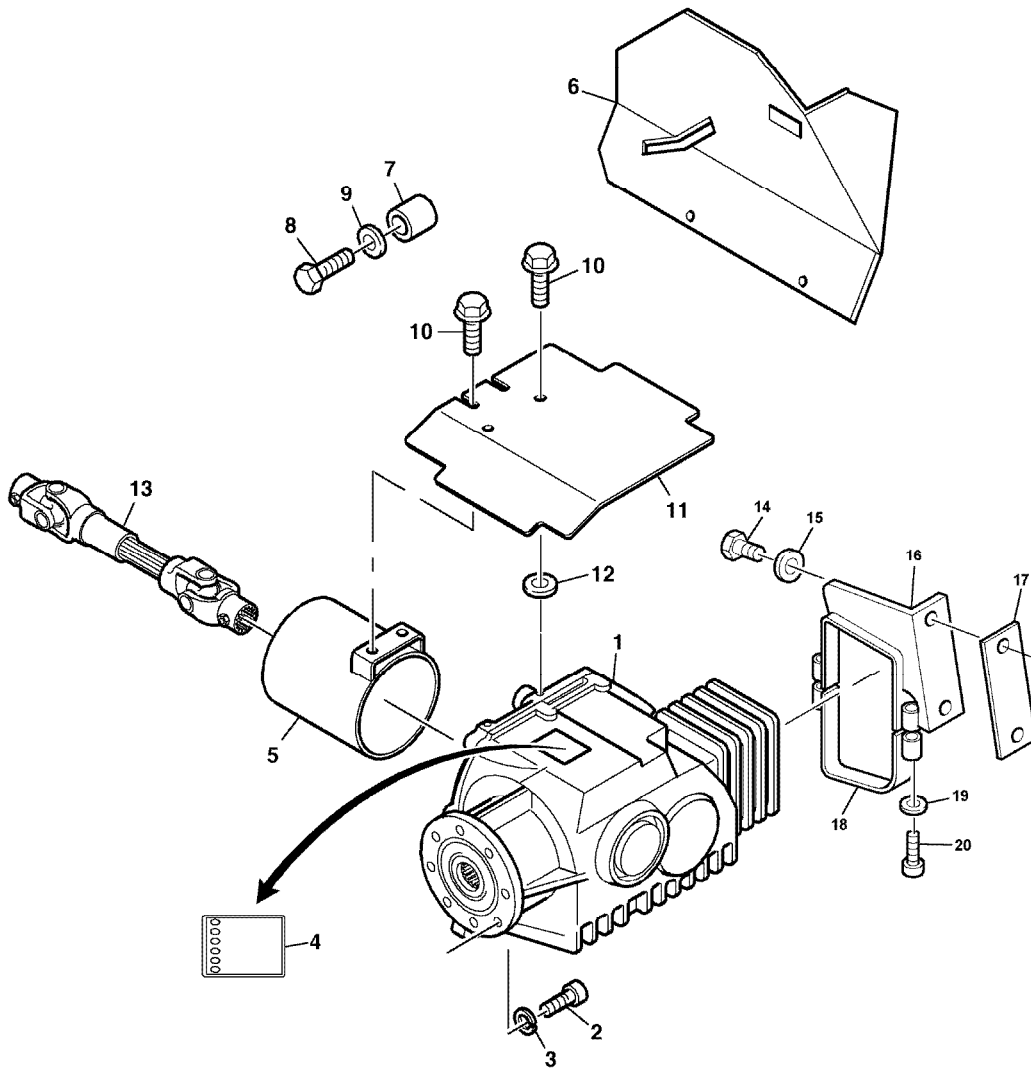
Ausgabe: 1005

<b>Bild-Nr.</b>	<b>Ersatz- Teil-Nr.</b>	<b>Benennung</b>	<b>Stückz pr. Gr.</b>	<b>Bemerkung</b>
01	LCA72673	STAENDER	2	
02	19M9674	SECHSKANTSCHRAUBE	2	
03	14M7668	SICHERUNGSMUTTER	2	
04	LCA104172	VERRIEGELUNG	2	

# Antrieb Claas 492

Blatt-Nr.: 195\_00010

Ausgabe: 1005



KE000175

**Antrieb Claas 492**

Blatt-Nr.: 195\_00011

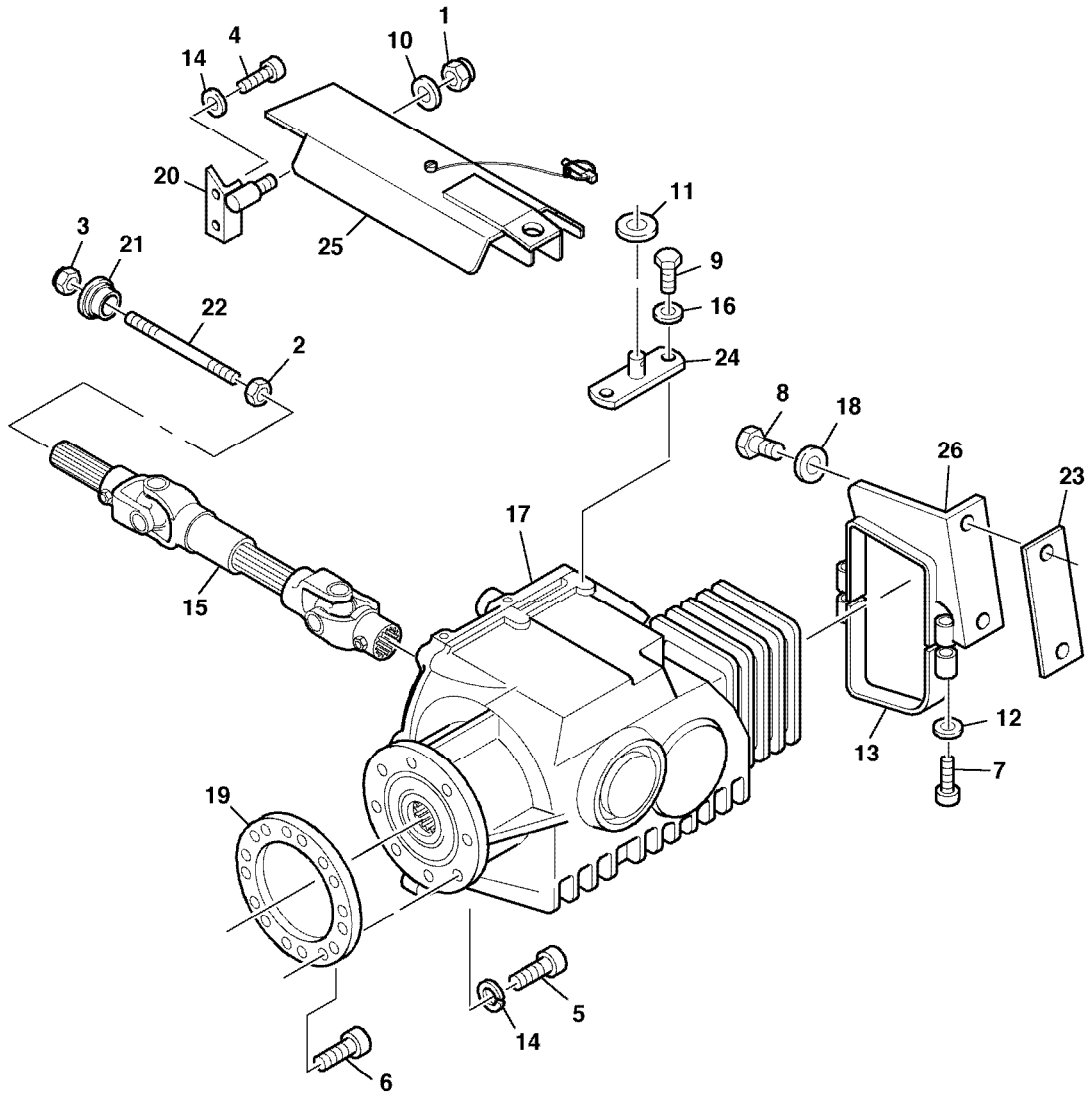
Ausgabe: 1005

<b>Bild-Nr.</b>	<b>Ersatz- Teil-Nr.</b>	<b>Benennung</b>	<b>Stückz pr. Gr.</b>	<b>Bemerkung</b>
1	84513	SCHALTGETRIEBE	1	
2	19M10058	ZYLINDERSCHRAUBE	8	
3	LCA40940	FEDERRING	8	
4	LCA50525	ETIKETT	1	
5	104269	SCHUTZROHR	1	
6	88575	SCHUTZBLECH	1	
7	09753	BUCHSE	2	
8	19M9601	SCHRAUBE	2	
9	LCA72740	SPERRKANTSCHIEBE	2	
10	LCA66218	SPERRZAHNSCHRAUBE	4	
11	104272	SCHUTZBLECH	1	
12	24M7509	SCHEIBE	2	
13	LCA103979	GELENKWELLE	1	
14	19M9657	SECHSKANTSCHRAUBE	2	
15	LCA89595	SPERRKANTSCHIEBE	2	
16	LCA104273	SCHELLE	1	
17	LCA98709	LASCHE	1	
18	LCA102870	SCHELLE	1	
19	LCA03356	FEDERRING	2	
20	19M10167	ZYLINDERSCHRAUBE	2	

# ANTRIEB CLAAS 493 – 494

Blatt-Nr.: 195\_00012

Ausgabe: 1005



KE000173

**ANTRIEB CLAAS 493 – 494**

Blatt-Nr.: 195\_00013

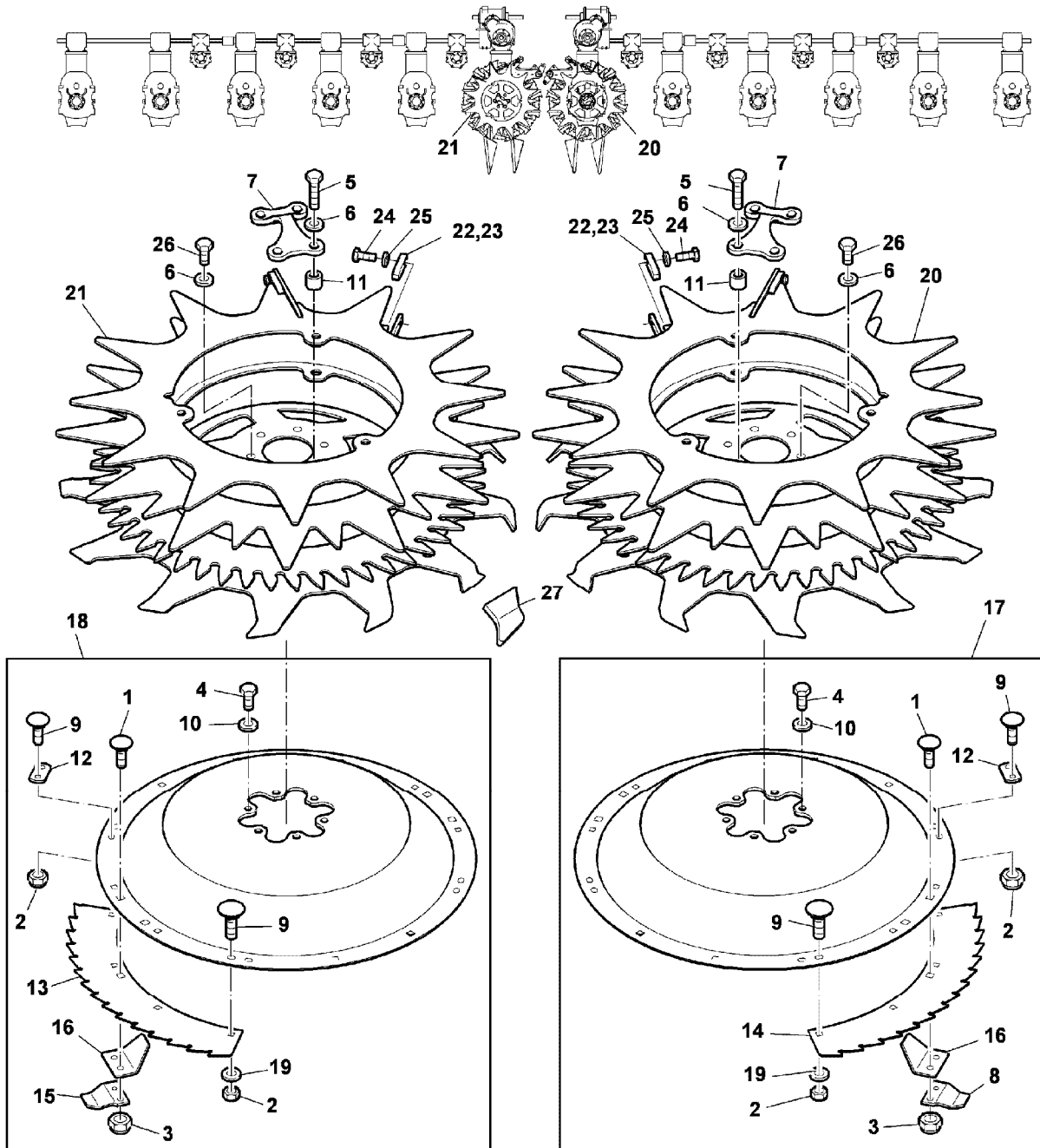
Ausgabe: 1106

<b>Bild-Nr.</b>	<b>Ersatz- Teil-Nr.</b>	<b>Benennung</b>	<b>Stückz pr. Gr.</b>	<b>Bemerkung</b>
01	14M7670	MUTTER	1	
02	14M7616	MUTTER	1	
03	14M7661	MUTTER	1	
04	19M9703	ZYLINDERSCHRAUBE	2	
05	19M10058	ZYLINDERSCHRAUBE	8	
06	19M10162	ZYLINDERSCHRAUBE	8	
07	19M10167	ZYLINDERSCHRAUBE	2	
08	19M9657	SECHSKANTSCHRAUBE	2	
09	19M9682	SECHSKANTSCHRAUBE	2	
10	24M7484	SCHEIBE	1	
11	24M7555	SCHEIBE	1	
12	LCA03356	FEDERRING	2	
13	LCA102870	SHELLE	1	
14	LCA40940	FEDERRING	10	
15	LCA98699	GELENKWELLE	1	
16	LCA84221	SPERRKANTSCHNEIBE	2	
17	84513	SCHALTGETRIEBE	1	(A)
	91567	SCHALTGETRIEBE	1	(A)
	92434	SCHALTGETRIEBE	1	(A)
18	LCA89595	SPERRKANTSCHNEIBE	2	
19	LCA90676	FLANSCH	1	
20	91944	HAKEN	1	
21	LCA95875	BUCHSE	1	
22	LCA96110	GEWINDEBOLZEN	1	
23	LCA98709	LASCHE	1	
24	98716	HAKEN	1	
25	98717	GELENKWELLENSCHUTZ	1	
26	LCA99767	SHELLE	1	

(A) Die Kemper Ersatzteilnummer ist auf dem Typenschild des Getriebes zu finden.

Blatt-Nr.: 195\_00014  
**EINZUGSTROMMELN - MESSERROTOREN - MITTE**

Ausgabe: 1005



KM000682



# EINZUGSTROMMELN - MESSERROTOREN - MITTE

Blatt-Nr.: 195\_00015

Ausgabe: 1005

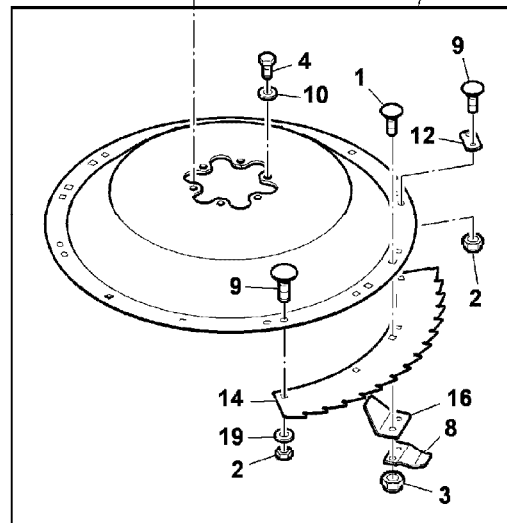
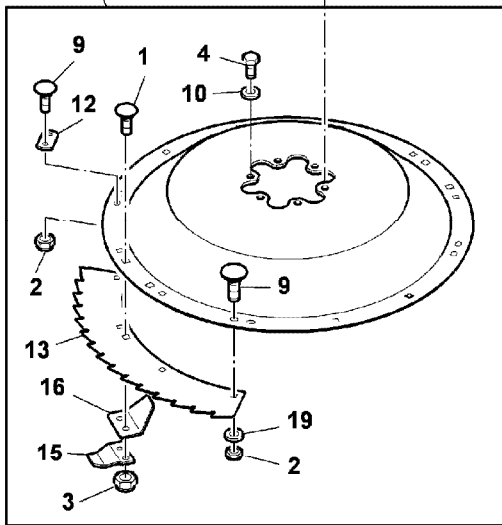
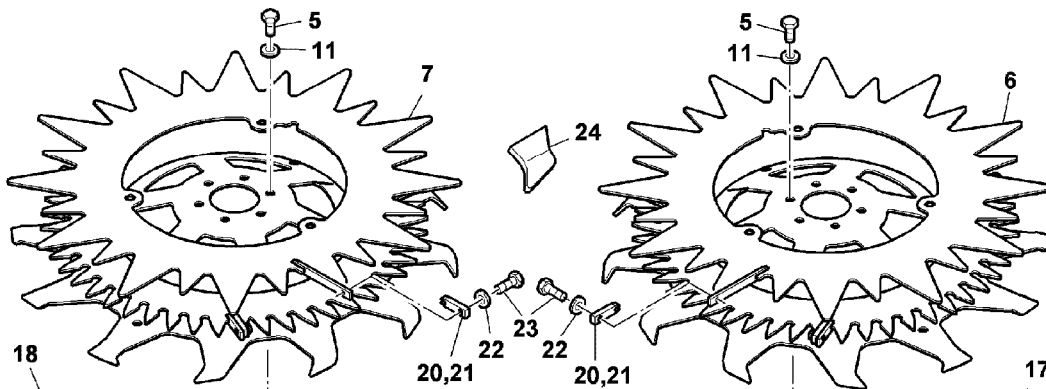
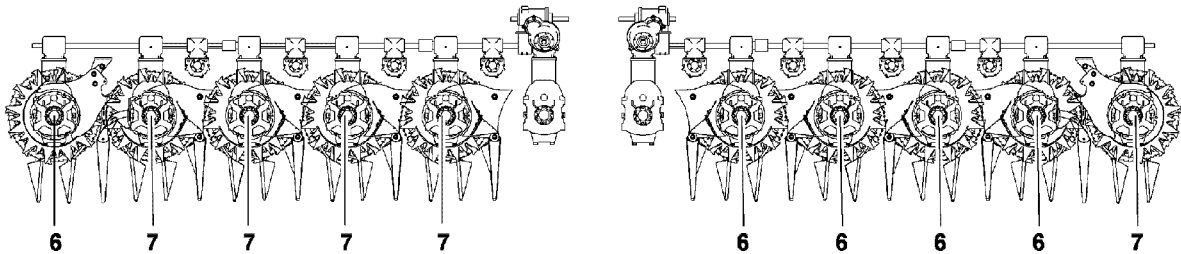
Bild-Nr.	Ersatz- Teil-Nr.	Benennung	Stückz pr. Gr.	Bemerkung
01	03M7472	SCHRAUBE	AR	
02	14M7659	SICHERUNGSMUTTER	AR	
03	14M7660	SICHERUNGSMUTTER	AR	
04	19M9638	SECHSKANTSCHRAUBE	12	
05	19M9602	SECHSKANTSCHRAUBE	AR	
06	LCA72740	SPERRKANTSCHRAUBE	AR	
07	LCA98531	LASCHE	2	
08	LCA69805	RAEUMER	2	LH
09	LCA69947	SCHRAUBE	AR	M8X16
10	LCA71878	SPERRKANTSCHRAUBE	AR	
11	LCA59390	BUECHSE	8	
12	LCA76374	LASCHE	8	
13	LCA95959	MESSER	2	
14	LCA95958	MESSER	2	
15	LCA69806	RAEUMER	2	RH
16	LCA98917	STUETZE	4	
17	LCA99986	ROTOR	1	
18	LCA99987	ROTOR	1	
19	24M7036	UNTERLEGSCHRAUBE	AR	
20	100090	TROMMEL	1	INCL KEYS 22,23,24,25
21	100091	TROMMEL	1	INCL KEYS 22,23,24,25
22	LCA92910	RAEUMER	4	
23	LCA93241	RAEUMER	2	
24	19M10030	SECHSKANTSCHRAUBE	6	
25	LCA03734	FEDERRING	6	
26	19M9647	SECHSKANTSCHRAUBE	AR	
27	LCA90654	ZAHN	AR	(A)
	LCA90655	ZAHN	AR	(B)

(A) CLOCKWISE ROTATING  
 ROTATION A DROITE  
 RECHTSDREHEND  
 ROTAZIONE A DESTRA  
 ROTACION A DERECHA

(B) ANTI-CLOCKWISE ROTATING  
 ROTATION A GAUCHE  
 LINKSDREHEND  
 ROTAZIONE A SINISTRA  
 ROTACION A IZQUIERDA

Blatt-Nr.: 195\_00016  
**EINZUGSTROMMELN - MESSERROTOREN - AUSSEN**

Ausgabe: 1005



**EINZUGSTROMMELN - MESSERROTOREN - AUSSEN**

Bild-Nr.	Ersatz- Teil-Nr.	Benennung	Stückz pr. Gr.	Bemerkung
01	03M7472	SCHRAUBE	AR	
02	14M7659	SICHERUNGSMUTTER	AR	
03	14M7660	SICHERUNGSMUTTER	AR	
04	19M9638	SECHSKANTSCHRAUBE	AR	
05	19M9647	SECHSKANTSCHRAUBE	AR	
06	100100	TROMMEL	5	INCL KEYS 20,21,22,23
07	100101	TROMMEL	5	INCL KEYS 20,21,22,23
08	LCA69805	RAEUMER	10	LH
09	LCA69947	SCHRAUBE	AR	M8X16
10	LCA71878	FEDERRING	AR	
11	LCA72740	FEDERRING	AR	
12	LCA76374	LASCHE	40	
13	LCA95959	MESSER	10	
14	LCA95958	MESSER	10	
15	LCA69806	RAEUMER	10	RH
16	LCA98917	STUETZE	20	
17	LCA99986	ROTOR	5	
18	LCA99987	ROTOR	5	
19	24M7036	UNTERLEGSCHIEBE	AR	
20	LCA92910	RAEUMER	10	
21	LCA93241	RAEUMER	10	
22	LCA03734	FEDERRING	20	
23	19M10030	SECHSKANTSCHRAUBE	20	
24	LCA90654	ZAHN	AR	(A)
	LCA90655	ZAHN	AR	(B)

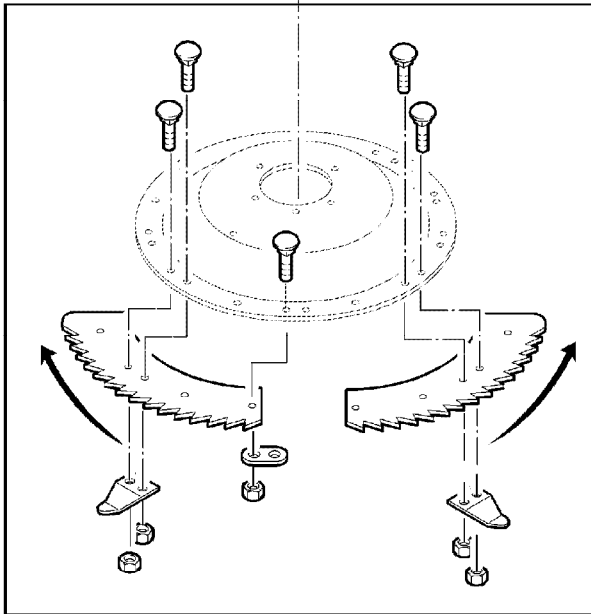
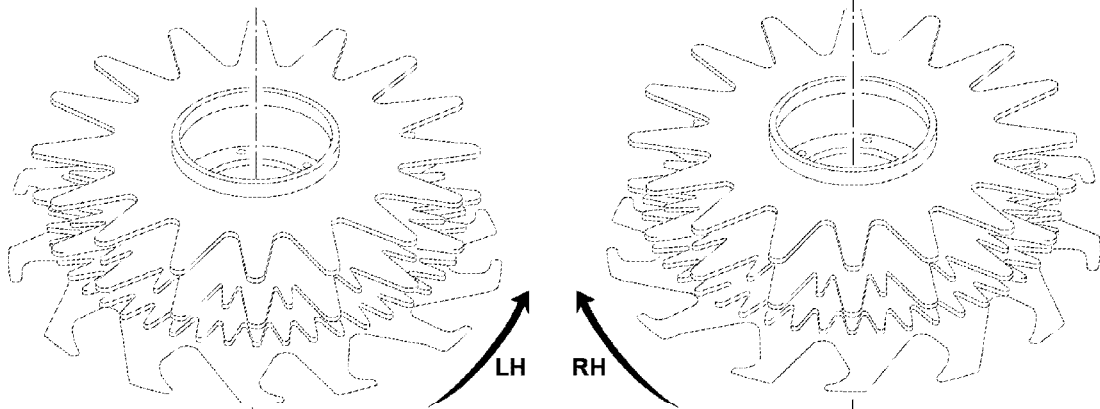
(A) CLOCKWISE ROTATING  
 ROTATION A DROITE  
 RECHTSDREHEND  
 ROTAZIONE A DESTRA  
 ROTACION A DERECHA

(B) ANTI-CLOCKWISE ROTATING  
 ROTATION A GAUCHE  
 LINKSDREHEND  
 ROTAZIONE A SINISTRA  
 ROTACION A IZQUIERDA

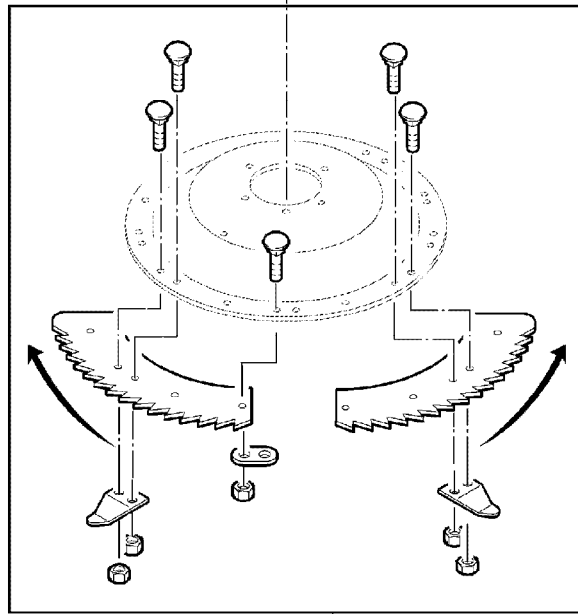
**MESSERROToren - SERVICE SET**

Blatt-Nr.: 195\_00018

Ausgabe: 1005



2



1

**MESSERROTOREN - SERVICE SET**

Blatt-Nr.: 195\_00019

Ausgabe: 1005

<b>Bild-Nr.</b>	<b>Ersatz- Teil-Nr.</b>	<b>Benennung</b>	<b>Stückz pr. Gr.</b>	<b>Bemerkung</b>
01	LCA79040	KIT	1	(A) (C)
02	LCA78553	KIT	1	(B) (C)

(A) COATED  
ENDUIT  
BESCHICHTET  
RIVESTITO  
CUBIERTO

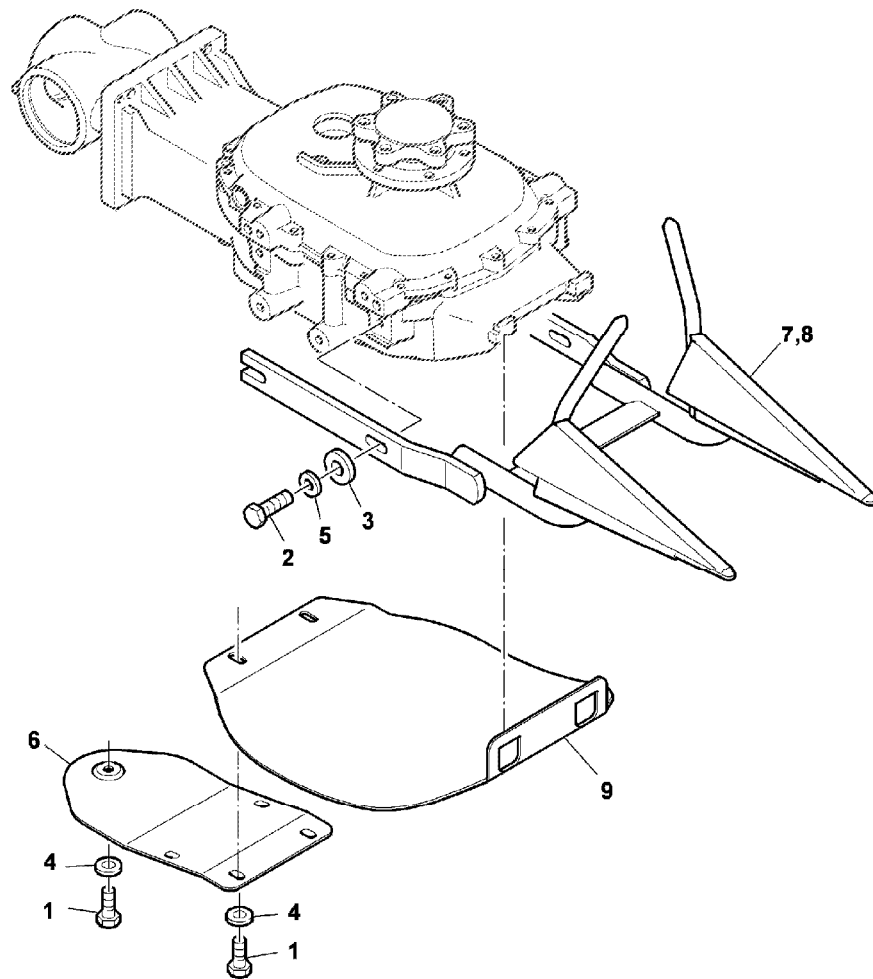
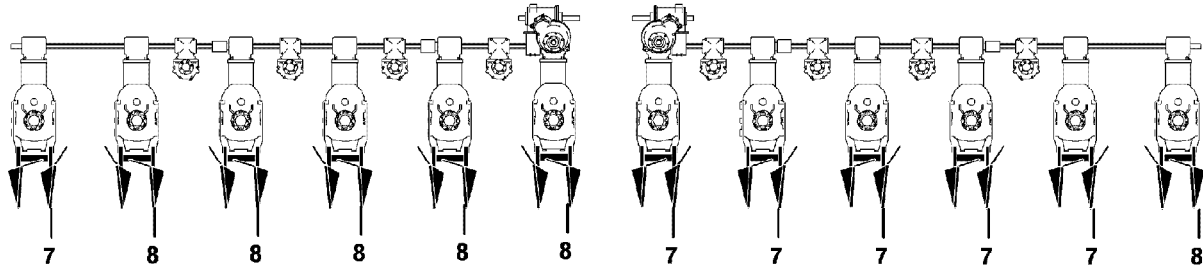
(B) UNCOATED  
NON ENDUIT  
UNBESCHICHTET  
NON RIVESTITO  
NO CUBIERTO

(C) ONE SERVICE KIT IS FOR TWO GATHERER DRUMS  
UN KIT D'ENTRETIEN POUR DEUX TAMBOURS D'ALIMENTATION  
EIN SERVICE-SET IST FUER ZWEI EINZUGSTROMMELN  
UN KIT DI SERVIZIO PER DUE TAMBURI DI RACCOLTA  
UN CONJUNTO DE MANTENIMIENTO PARA DOS TAMBORES DE ALIMENTACION

**TEILERSPITZEN – GLEITSCHUHE**

Blatt-Nr.: 195\_00020

Ausgabe: 1005



KM000685

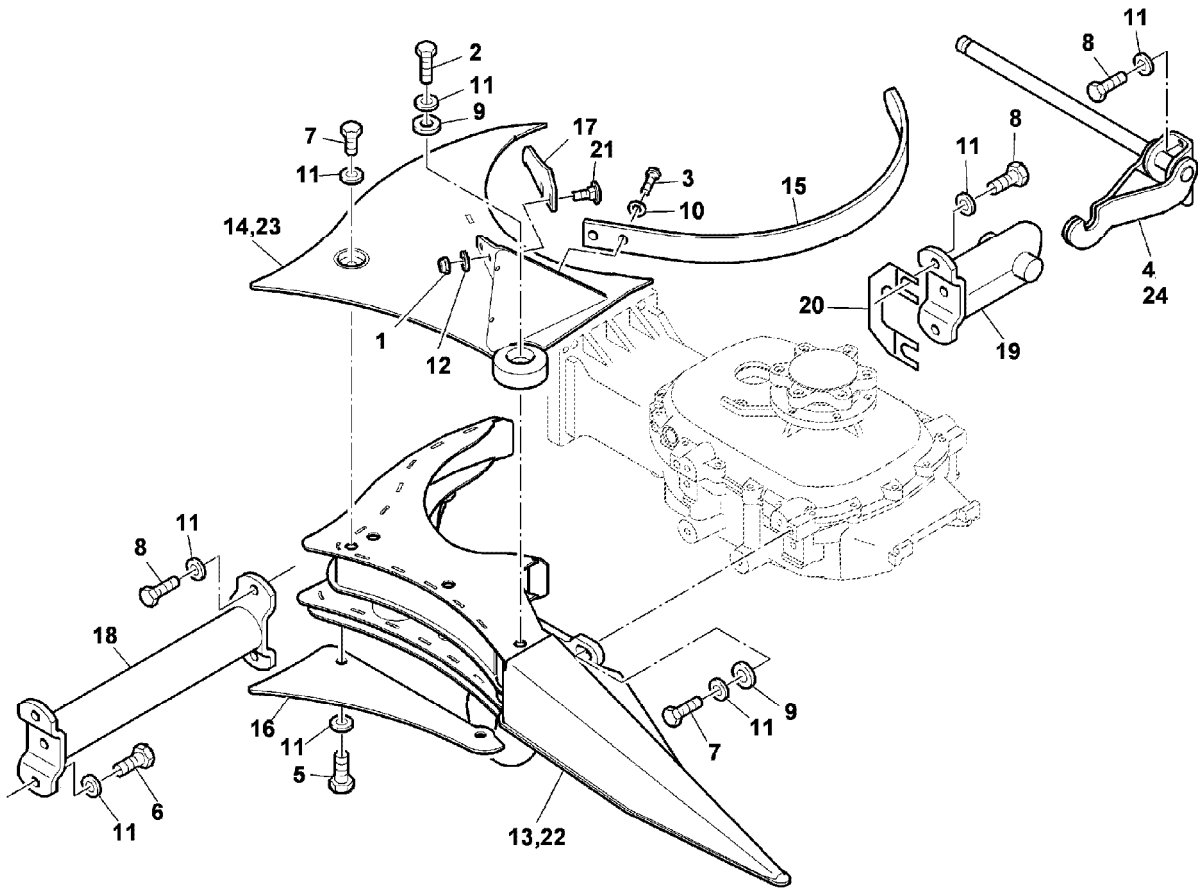
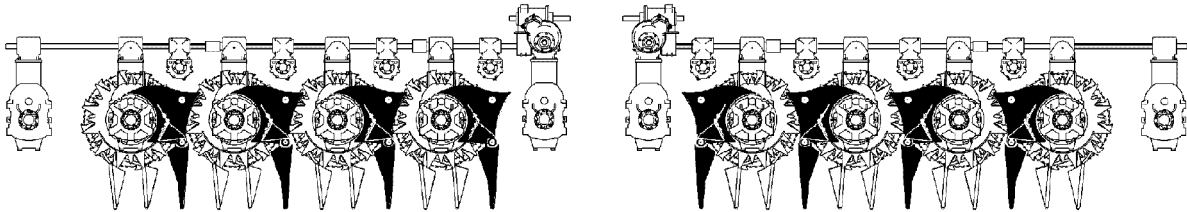
**TEILERSPITZEN – GLEITSCHUHE**

<b>Bild-Nr.</b>	<b>Ersatz- Teil-Nr.</b>	<b>Benennung</b>	<b>Stückz pr. Gr.</b>	<b>Bemerkung</b>
01	19M9639	SECHSKANTSCHRAUBE	36	
02	19M9649	SECHSKANTSCHRAUBE	48	
03	24M7478	UNTERLEGSCHNEIBE	48	
04	LCA71878	SPERRKANTSCHNEIBE	36	
05	LCA72740	SPERRKANTSCHNEIBE	48	
06	LCA94905	SCHUTZBLECH	12	
07	97912	TEILERSPITZE	6	
08	97913	TEILERSPITZE	6	
09	LCA100120	GLEITKUFEN	12	

# ABSTREIFER – INNEN

Blatt-Nr.: 195\_00022

Ausgabe: 1005



KM000686



**ABSTREIFER – INNEN**

Blatt-Nr.: 195\_00023

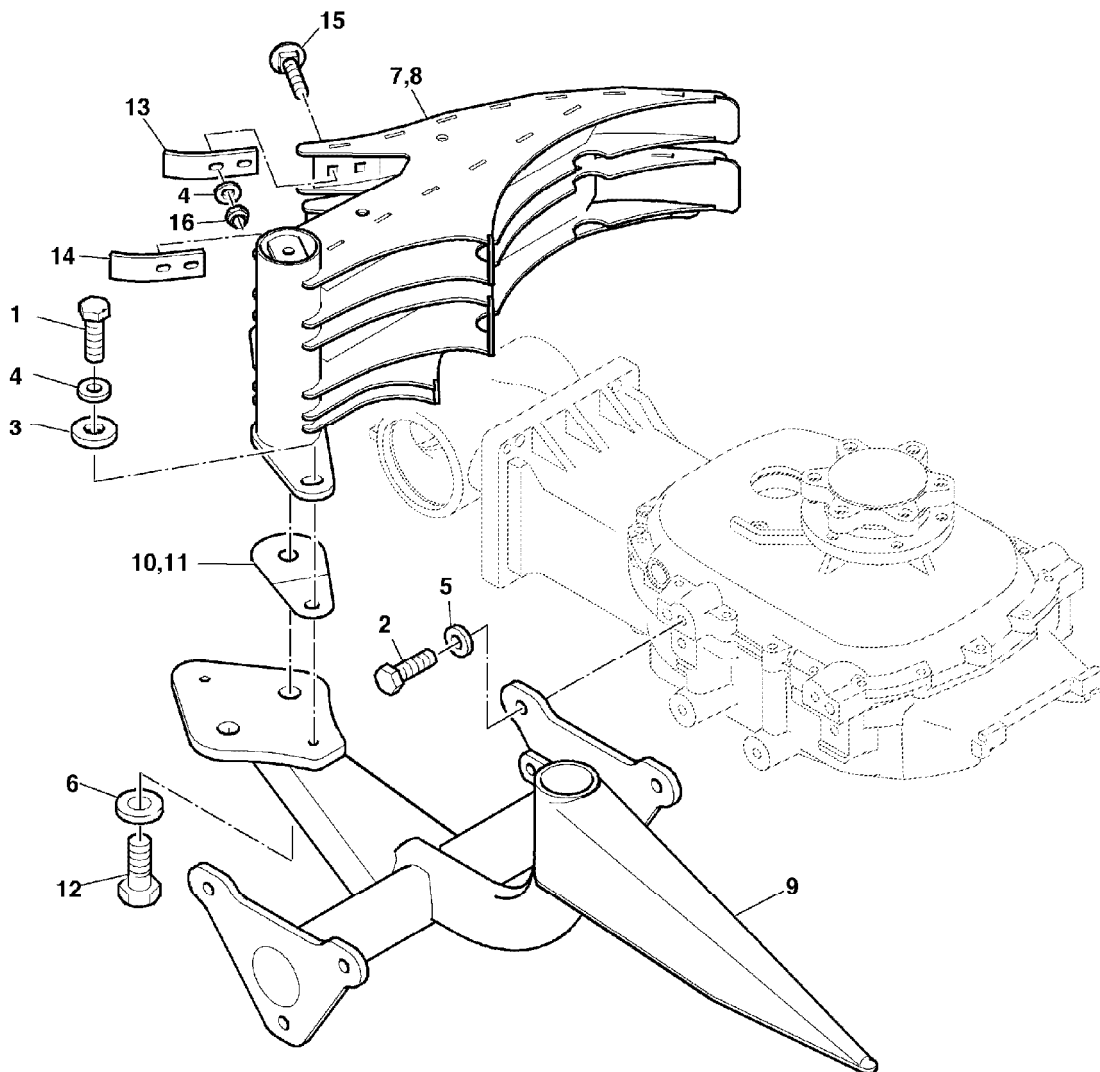
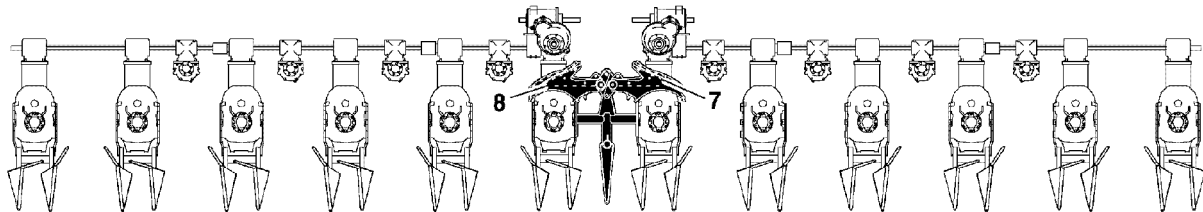
Ausgabe: 1012

<b>Bild-Nr.</b>	<b>Ersatz- Teil-Nr.</b>	<b>Benennung</b>	<b>Stückz pr. Gr.</b>	<b>Bemerkung</b>
01	14M7659	SICHERUNGSMUTTER	16	
02	19M10121	SECHSKANTSCHRAUBE	8	
03	19M9639	SECHSKANTSCHRAUBE	AR	
04	LCA102911	VERRIEGELUNG	1	LH
05	19M9646	SECHSKANTSCHRAUBE	AR	M12x20
06	19M9648	SECHSKANTSCHRAUBE	AR	M12x30
	19M9650	SECHSKANTSCHRAUBE	AR	M12x40
07	19M9649	SECHSKANTSCHRAUBE	AR	M12x35
08	19M9650	SECHSKANTSCHRAUBE	AR	M12x40
09	24M7478	UNTERLEGSCHNEIBE	AR	
10	LCA71878	SPERRKANTSCHNEIBE	AR	
11	LCA72740	SPERRKANTSCHNEIBE	AR	
12	LCA84221	SPERRKANTSCHNEIBE	16	
13	92694	ABSTREIFER	4	LH
14	95733	ABDECKUNG	4	LH
15	98362	BOGEN	8	
16	LCA98378	BLECH	8	
17	LCA98382	ABSTREIFER	8	
18	LCA99675	STREBE	4	
19	LCA99686	STREBE	2	
20	LCA99704	DISTANZSCHNEIBE	AR	TK = 1,0 MM
21	03M7404	SCHRAUBE	16	
22	92695	ABSTREIFER	4	RH
23	95734	ABDECKUNG	4	RH
24	LCA102912	VERRIEGELUNG	1	RH

# ABSTREIFER – MITTE

Blatt-Nr.: 195\_00024

Ausgabe: 1011



KM000779

**ABSTREIFER – MITTE**

Blatt-Nr.: 195\_00025

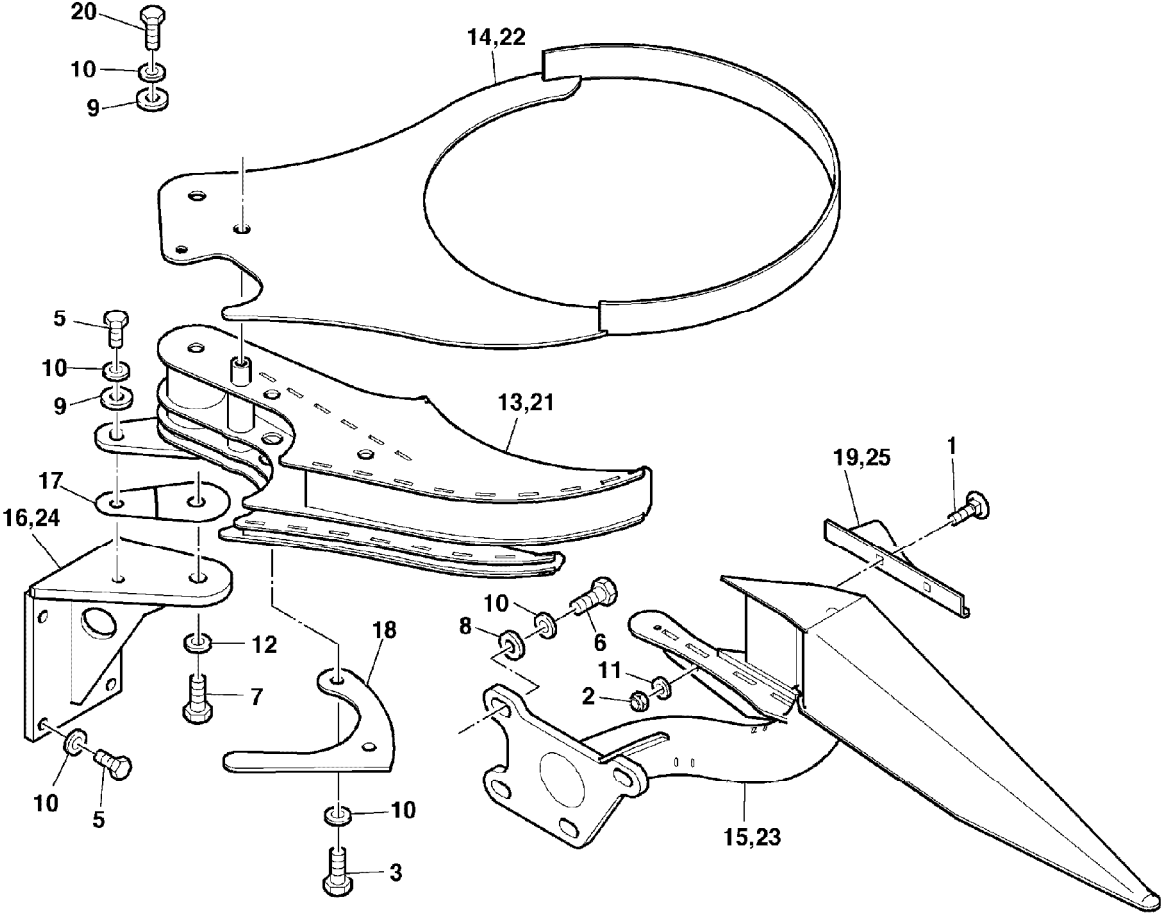
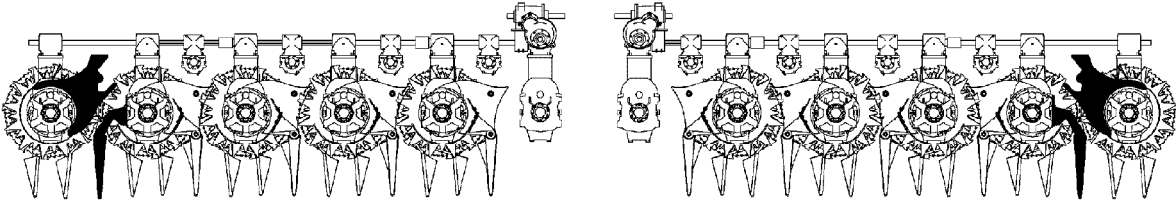
Ausgabe: 1011

<b>Bild-Nr.</b>	<b>Ersatz- Teil-Nr.</b>	<b>Benennung</b>	<b>Stückz pr. Gr.</b>	<b>Bemerkung</b>
01	19M9640	SECHSKANTSCHRAUBE	2	
02	19M9648	SECHSKANTSCHRAUBE	6	
03	24M7483	UNTERLEGSCHNEIBE	2	
04	LCA71878	SPERRKANTSCHNEIBE	10	
05	LCA72740	SPERRKANTSCHNEIBE	6	
06	LCA89595	SPERRKANTSCHNEIBE	2	
07	92690	ABSTREIFER	1	
08	92691	ABSTREIFER	1	
09	97929	FLANSCH	1	
10	LCA97959	DISTANZBLECH	AR	TK = 1,0 MM
11	LCA97960	DISTANZBLECH	AR	TK = 0,5 MM
12	19M9658	SECHSKANTSCHRAUBE	2	
13	104957	FLACHSTAHL	2	
14	104956	FLACHSTAHL	2	
15	03M7418	FLACHRUNDSCHRAUBE	8	
16	14M7660	MUTTER	8	

**ABSTREIFER – AUSSEN**

Blatt-Nr.: 195\_00026

Ausgabe: 1005



KM000688

**ABSTREIFER – AUSSEN**

Blatt-Nr.: 195\_00027

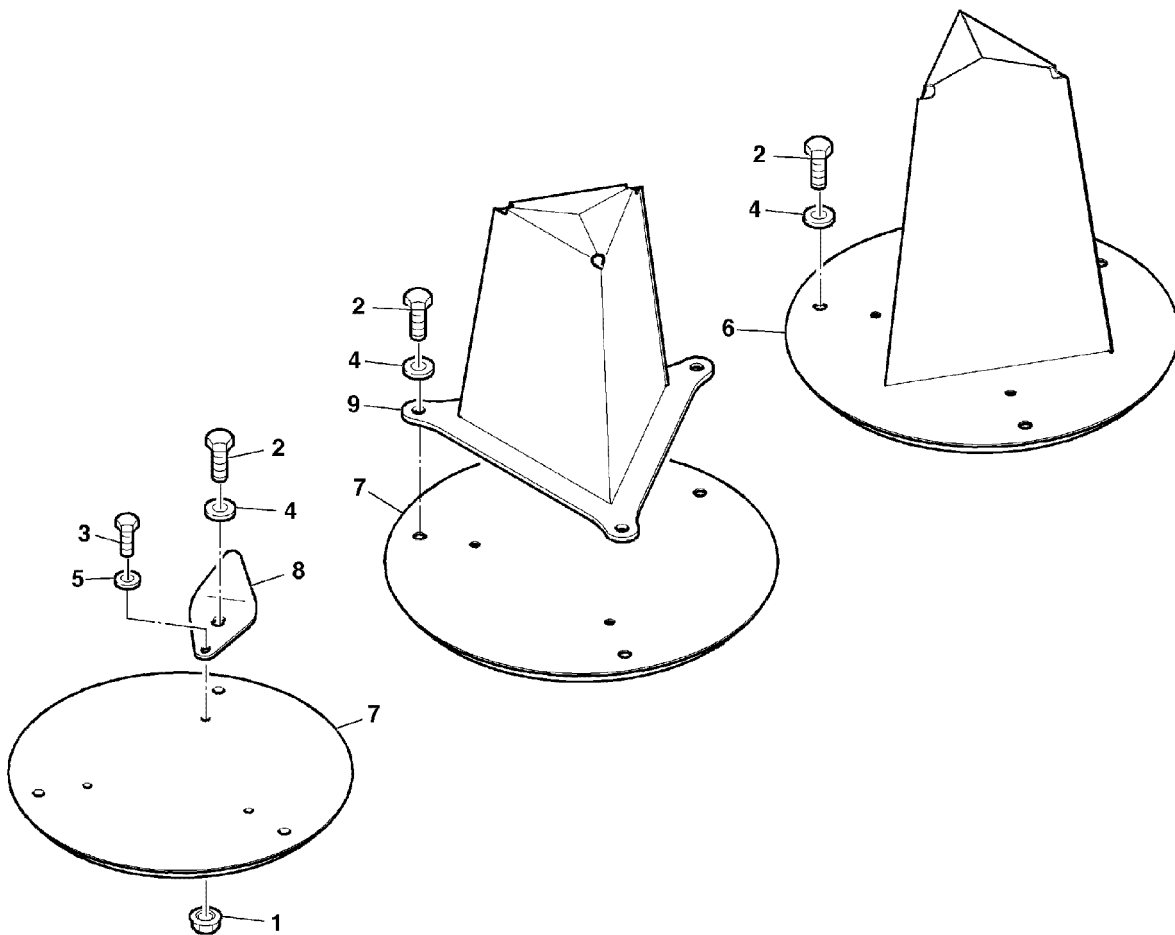
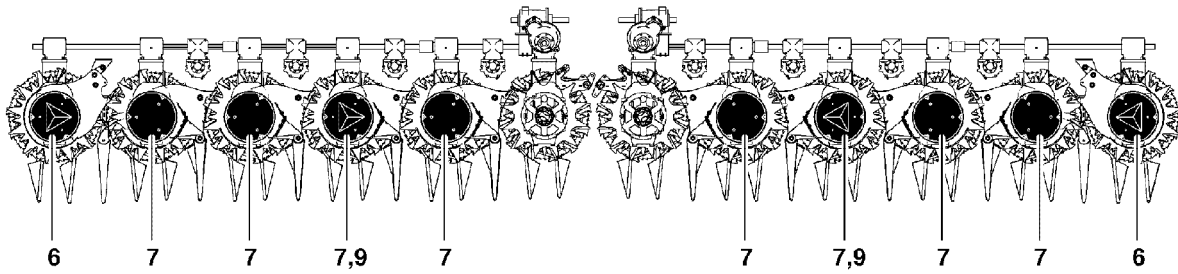
Ausgabe: 1005

<b>Bild-Nr.</b>	<b>Ersatz- Teil-Nr.</b>	<b>Benennung</b>	<b>Stückz pr. Gr.</b>	<b>Bemerkung</b>
01	03M7404	SCHRAUBE	4	
02	14M7659	SICHERUNGSMUTTER	4	
03	19M9646	SECHSKANTSCHRAUBE	4	
04	19M9647	SECHSKANTSCHRAUBE	AR	
05	19M9648	SECHSKANTSCHRAUBE	10	
06	19M9649	SECHSKANTSCHRAUBE	AR	
07	19M9660	SECHSKANTSCHRAUBE	2	
08	24M7478	UNTERLEGSCHNEIBE	AR	
09	24M7493	UNTERLEGSCHNEIBE	AR	
10	LCA72740	SPERRKANTSCHNEIBE	AR	
11	LCA84221	SPERRKANTSCHNEIBE	AR	
12	LCA89595	SPERRKANTSCHNEIBE	2	
13	92696	ABSTREIFER	1	LH
14	93690	ABDECKUNG	1	LH
15	95721	TEILERSPITZE	1	LH
16	LCA95725	STUETZE	1	LH
17	LCA97959	DISTANZBLECH	AR	TK = 1,0 MM
17	LCA97960	DISTANZBLECH	AR	TK = 0,5 MM
18	LCA98398	FUEHRUNG	2	
19	LCA98914	FUEHRUNG	1	LH
20	19M9599	SECHSKANTSCHRAUBE	2	
21	92697	ABSTREIFER	1	RH
22	93691	ABDECKUNG	1	RH
23	95722	TEILERSPITZE	1	RH
24	LCA95726	STUETZE	1	RH
25	LCA98915	FUEHRUNG	1	RH

# ABSTREIFER – TROMMELABDECKUNG

Blatt-Nr.: 195\_00028

Ausgabe: 1011



KM000776

**ABSTREIFER – TROMMELABDECKUNG**

Blatt-Nr.: 195\_00029

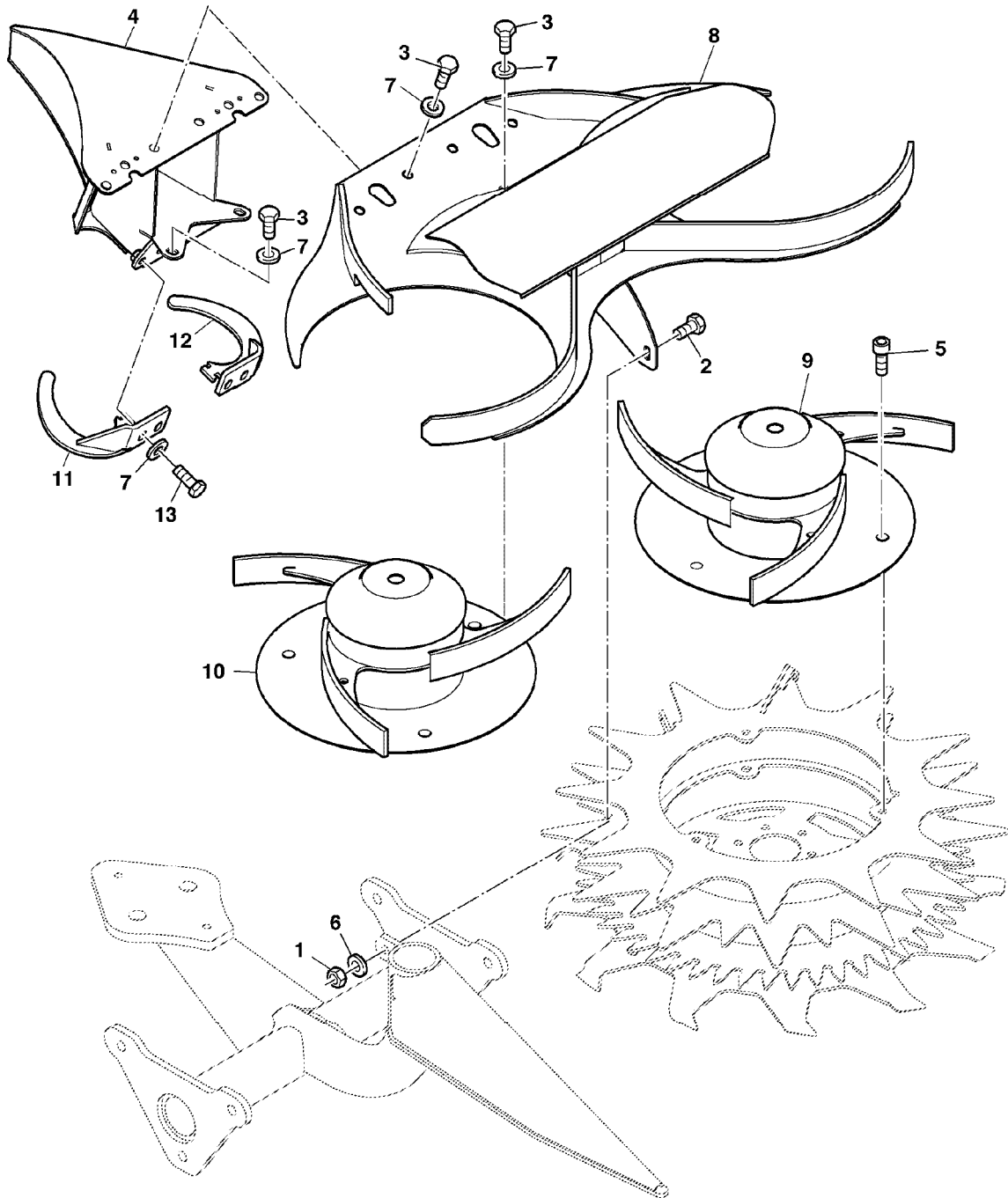
Ausgabe: 1011

<b>Bild-Nr.</b>	<b>Ersatz- Teil-Nr.</b>	<b>Benennung</b>	<b>Stückz pr. Gr.</b>	<b>Bemerkung</b>
01	14M7659	SICHERUNGSMUTTER	18	
02	19M9650	SECHSKANTSCHRAUBE	30	
03	19M9682	SECHSKANTSCHRAUBE	18	
04	LCA72740	SPERRKANTSCHLEIBE	30	
05	LCA84221	SPERRKANTSCHLEIBE	18	
06	92898	KONSOLE	2	
07	92908	ABDECKUNG	8	
08	LCA93623	RAEUMER	18	
09	104462	ABDECKUNG	2	

# MITTELTISCH UND SPIRALFOERDERER

Blatt-Nr.: 195\_00030

Ausgabe: 1101



KM000820



**MITTELTISCH UND SPIRALFOERDERER**

Blatt-Nr.: 195\_00031

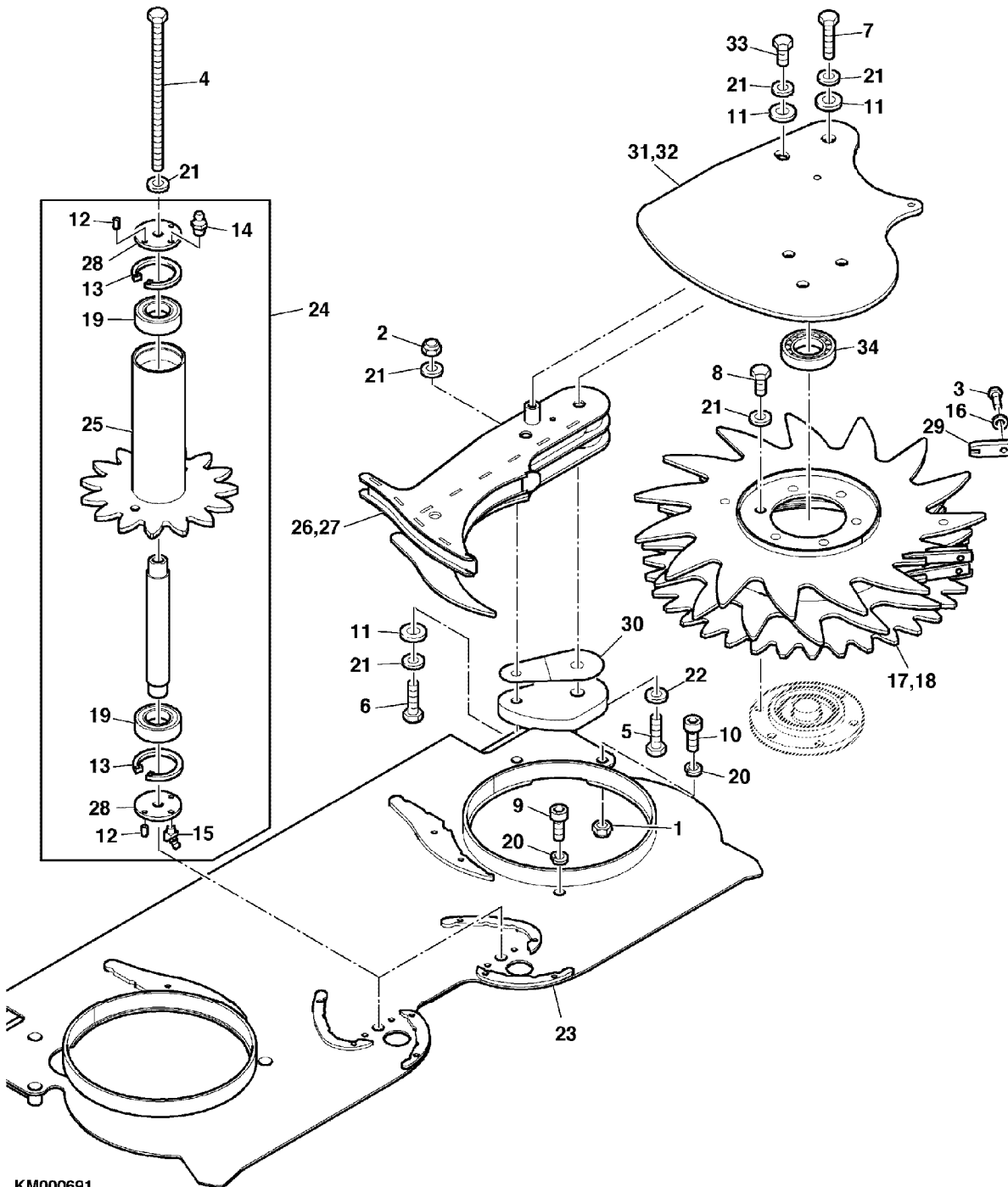
Ausgabe: 1101

<b>Bild-Nr.</b>	<b>Ersatz- Teil-Nr.</b>	<b>Benennung</b>	<b>Stückz pr. Gr.</b>	<b>Bemerkung</b>
01	14M7660	SICHERUNGSMUTTER	1	
02	19M9639	SECHSKANTSCHRAUBE	1	
03	19M9647	SECHSKANTSCHRAUBE	6	
04	97933	KONSOLE	1	INCL. KEY 7,11,12,13
05	19M9713	SCHRAUBE	6	
06	LCA71878	SPERRKANTSCHNEIBE	1	
07	LCA72740	SPERRKANTSCHNEIBE	10	
08	92915	DECKEL	1	
09	95816	FOERDERSCHNECKE	1	LH
10	95817	FOERDERSCHNECKE	1	RH
11	LCA104942	BLECH	1	RH
12	LCA104941	BLECH	1	LH
13	19M9648	SECHSKANTSCHRAUBE	4	

# FOERDERTROMMEL

Blatt-Nr.: 195\_00032

Ausgabe: 1005



KM000691

**FOERDERTROMMEL**

Blatt-Nr.: 195\_00033

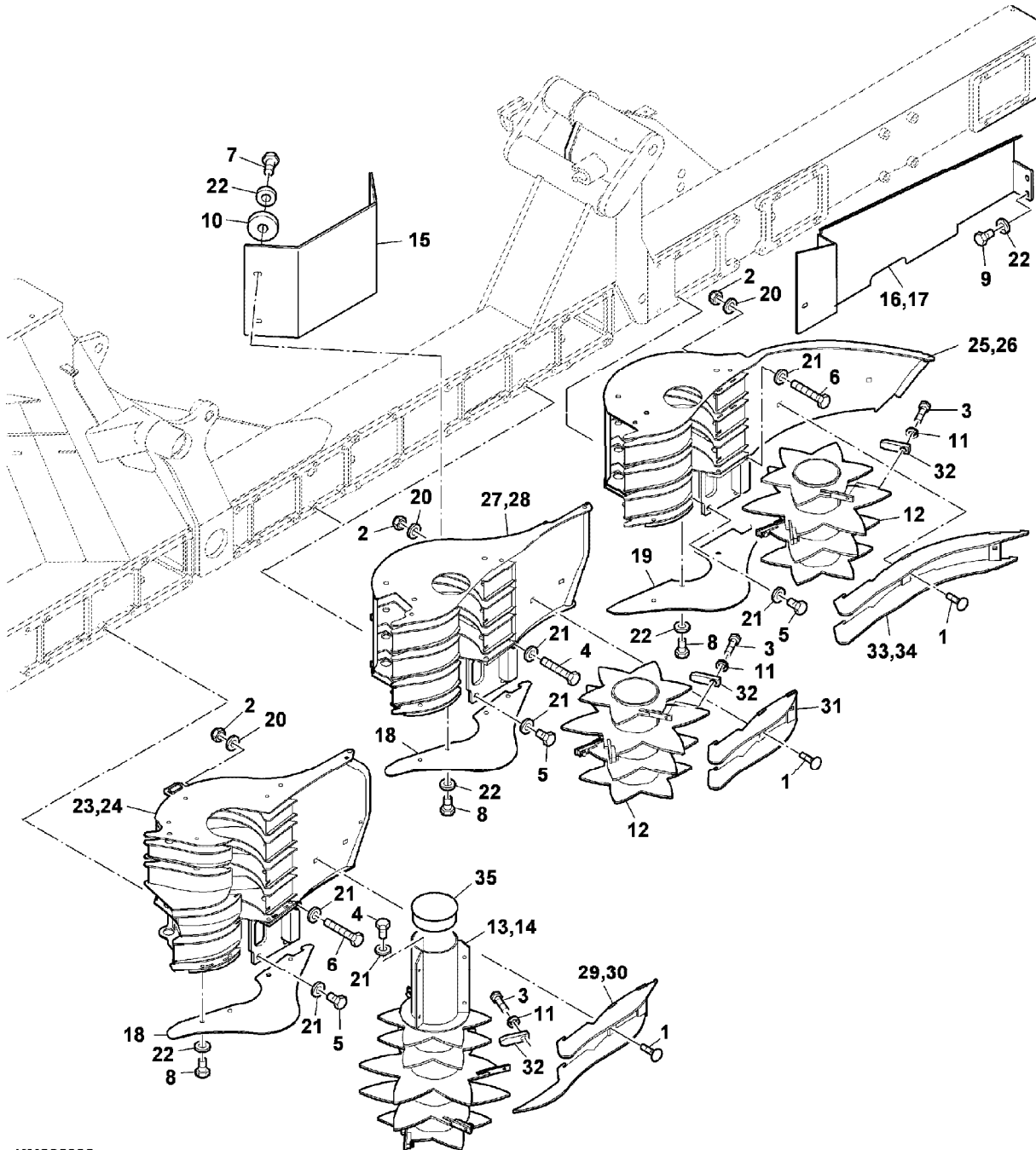
Ausgabe: 1005

<b>Bild-Nr.</b>	<b>Ersatz- Teil-Nr.</b>	<b>Benennung</b>	<b>Stückz pr. Gr.</b>	<b>Bemerkung</b>
01	14M7659	SICHERUNGSMUTTER	4	
02	14M7670	SICHERUNGSMUTTER	2	
03	19M10030	SECHSKANTSCHRAUBE	4	
04	19M10247	SECHSKANTSCHRAUBE	2	
05	19M9659	SECHSKANTSCHRAUBE	2	
06	19M9599	SECHSKANTSCHRAUBE	2	
07	19M9600	SECHSKANTSCHRAUBE	2	
08	19M9647	SECHSKANTSCHRAUBE	12	
09	19M9739	SCHRAUBE	2	
10	19M9741	SCHRAUBE	4	
11	24M7493	UNTERLEGSCHIEBE	6	
12	34M7330	SPANNSTIFT	8	
13	40M1868	SICHERUNGSRING	4	
14	58M7017	SCHMIERNIPPEL	2	
15	58M7024	SCHMIERNIPPEL	2	
16	LCA03734	FEDERRING	4	
17	100070	TROMMEL	1	INCL. KEY 3,16,29
18	100071	TROMMEL	1	INCL. KEY 3,16,29
19	33079	KUGELLAGER	4	
20	LCA57540	FEDERRING	6	
21	LCA72740	SPERRKANTSCHIEBE	AR	
22	LCA89595	SPERRKANTSCHIEBE	2	
23	92891	BODEN	1	
24	92906	TROMMEL	2	
25	92905	TROMMEL	2	
26	93279	ABSTREIFER	1	LH
27	93280	ABSTREIFER	1	RH
28	LCA93711	UNTERLEGSCHIEBE	4	
29	LCA97955	RAEUMER	4	
30	LCA97959	DISTANZBLECH	AR	TK = 1,0 MM
30	LCA97960	DISTANZBLECH	AR	TK = 0,5 MM
31	97952	ABDECKUNG	1	LH
32	97953	ABDECKUNG	1	RH
33	19M9648	SECHSKANTSCHRAUBE	2	
34	LCA09873	KUGELLAGER	2	

# QUERFOERDERTROMMEL UND AUSSENTISCH

Blatt-Nr.: 195\_00034

Ausgabe: 1005



KM000692

**QUERFOERDERTROMMEL UND AUSSENTISCH**

Blatt-Nr.: 195\_00035

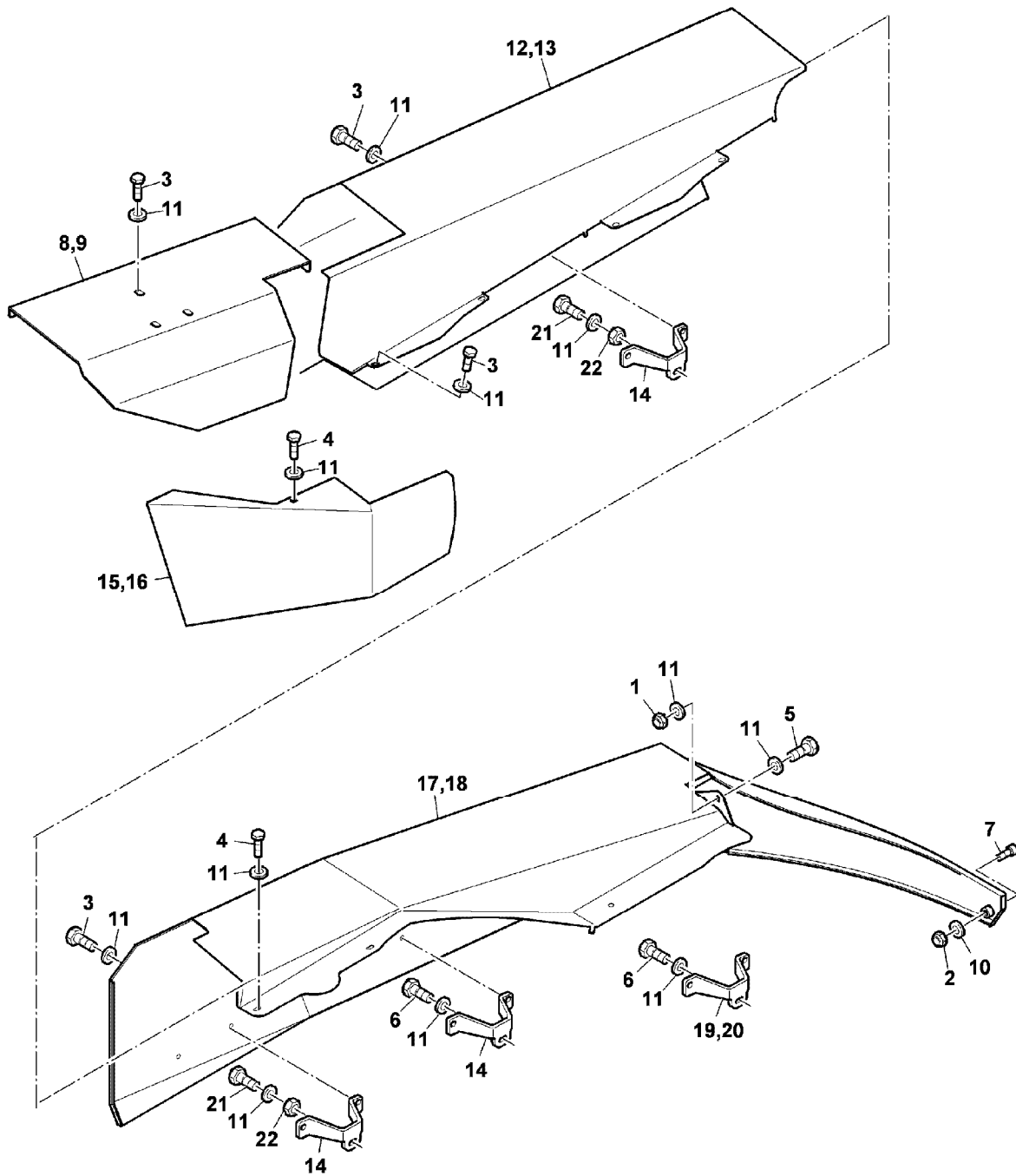
Ausgabe: 1005

<b>Bild-Nr.</b>	<b>Ersatz- Teil-Nr.</b>	<b>Benennung</b>	<b>Stückz pr. Gr.</b>	<b>Bemerkung</b>
01	03M7403	SCHRAUBE	AR	
01	03M7420	SCHRAUBE	2	
02	14M7660	SICHERUNGSMUTTER	AR	
03	19M10030	SECHSKANTSCHRAUBE	AR	
04	19M9646	SECHSKANTSCHRAUBE	AR	
05	19M9648	SECHSKANTSCHRAUBE	AR	
06	19M9654	SECHSKANTSCHRAUBE	8	
07	19M9679	SECHSKANTSCHRAUBE	8	
08	19M9680	SECHSKANTSCHRAUBE	AR	
09	19M9681	SECHSKANTSCHRAUBE	4	
10	24M7482	UNTERLEGSSCHEIBE	8	
11	LCA03734	FEDERRING	AR	
12	100056	TROMMEL	3	LH INCL KEY 3,11,32
12	100057	TROMMEL	3	RH INCL KEY 3,11,32
13	100058	TROMMEL	1	LH INCL KEY 3,11,32
14	100059	TROMMEL	1	RH INCL KEY 3,11,32
15	LCA102855	SCHUTZ	2	
16	LCA102858	SCHUTZ	1	LH
17	LCA102859	SCHUTZ	1	RH
18	102928	BODEN	3	
19	102930	BODEN	3	
20	LCA71878	SPERRKANTSCHNEIBE	AR	
21	LCA72740	SPERRKANTSCHNEIBE	AR	
22	LCA84221	SPERRKANTSCHNEIBE	AR	
23	93197	ABSTREIFER	1	LH
24	93198	ABSTREIFER	1	RH
25	93199	ABSTREIFER	1	LH
26	93200	ABSTREIFER	1	RH
27	94742	ABSTREIFER	2	LH
28	94743	ABSTREIFER	2	RH
29	LCA95238	BLECH	1	LH
30	LCA95239	BLECH	1	RH
31	LCA95240	BLECH	4	
32	LCA97955	RAEUMER	18	
33	LCA98542	BLECH	1	LH
34	LCA98543	BLECH	1	RH
35	LCA97675	STOPFEN	2	

# SCHUTZVORRICHTUNG

Blatt-Nr.: 195\_00036

Ausgabe: 1005



KM000693

# SCHUTZVORRICHTUNG

Blatt-Nr.: 195\_00037

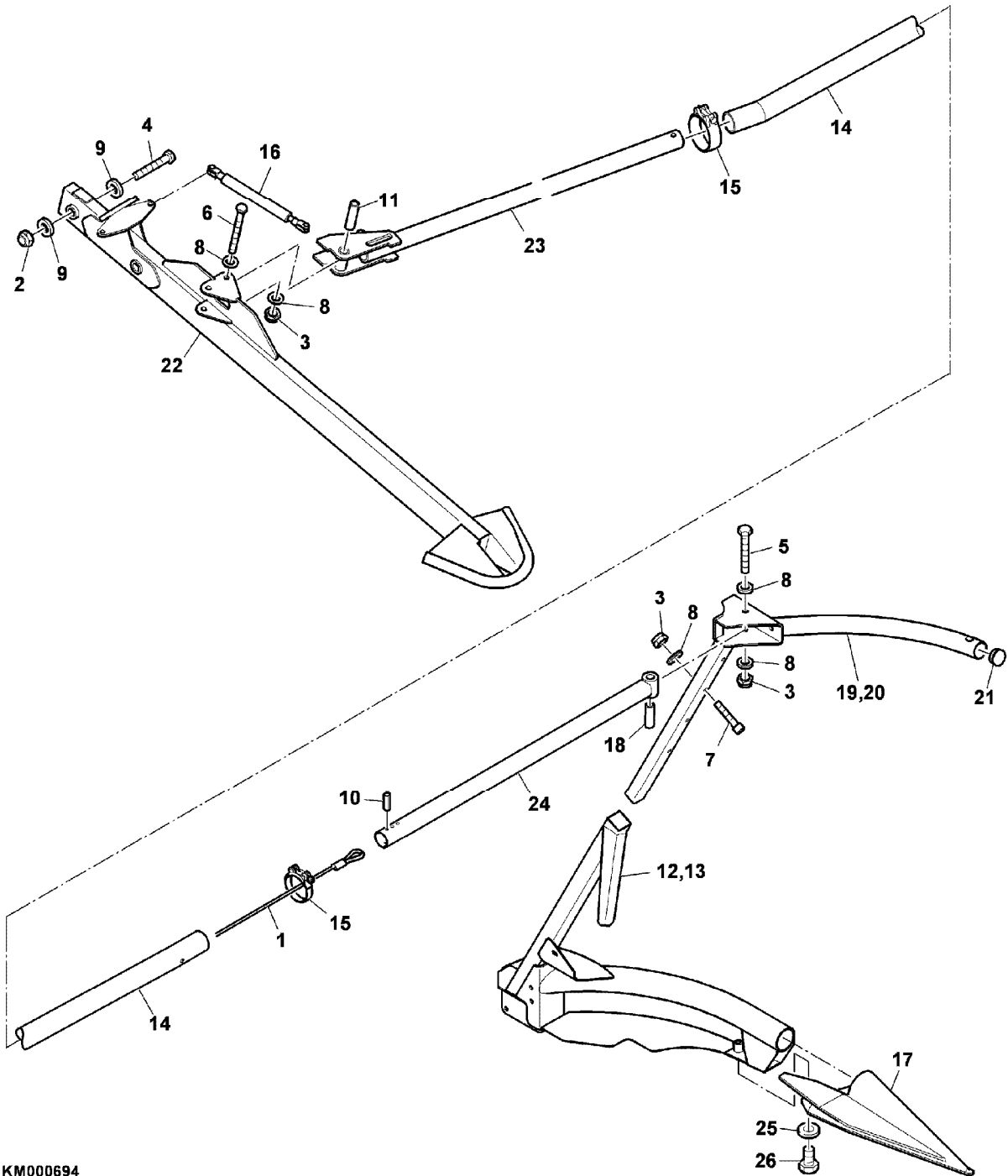
Ausgabe: 1005

<b>Bild-Nr.</b>	<b>Ersatz- Teil-Nr.</b>	<b>Benennung</b>	<b>Stückz pr. Gr.</b>	<b>Bemerkung</b>
01	14M7659	SICHERUNGSMUTTER	2	
02	14M7660	SICHERUNGSMUTTER	2	
03	19M9680	SECHSKANTSCHRAUBE	24	
04	19M9681	SECHSKANTSCHRAUBE	18	
05	19M9682	SECHSKANTSCHRAUBE	2	
06	19M9683	SECHSKANTSCHRAUBE	4	
07	19M8821	SCHRAUBE	2	
08	102789	SCHUTZ	1	LH
09	102790	SCHUTZ	1	RH
10	LCA71878	SPERRKANTSCHRAUBE	2	
11	LCA84221	SPERRKANTSCHRAUBE	54	
12	98553	ABDECKUNG	1	LH
13	98554	ABDECKUNG	1	RH
14	LCA102780	HALTER	6	
15	98559	ABDECKUNG	1	LH
16	98560	ABDECKUNG	1	RH
17	99043	ABDECKUNG	1	LH
18	99044	ABDECKUNG	1	RH
19	LCA102782	HALTER	1	LH
20	LCA102783	HALTER	1	RH
21	19M10113	SECHSKANTSCHRAUBE	4	
22	14M7624	MUTTER	4	

# VORDRUCKBUEGEL

Blatt-Nr.: 195\_00038

Ausgabe: 1005



KM000694



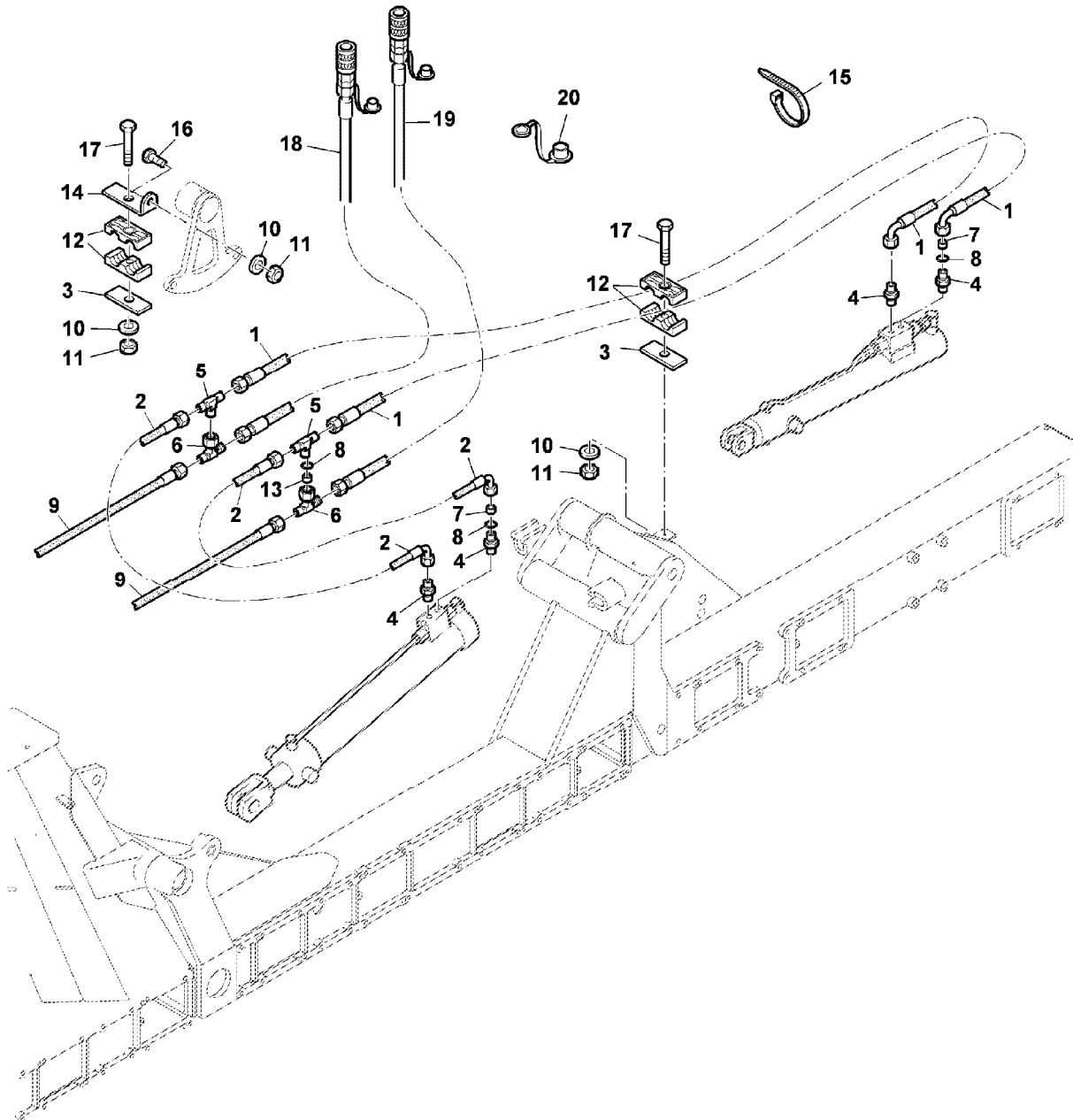
**VORDRUCKBUEGEL**

Blatt-Nr.: 195\_00039

Ausgabe: 1005

<b>Bild-Nr.</b>	<b>Ersatz- Teil-Nr.</b>	<b>Benennung</b>	<b>Stückz pr. Gr.</b>	<b>Bemerkung</b>
01	LCA99992	DRAHTSEIL	1	
02	14M7667	SICHERUNGSMUTTER	2	
03	14M7670	SICHERUNGSMUTTER	6	
04	19M10042	SECHSKANTSCHRAUBE	2	
05	19M10232	SECHSKANTSCHRAUBE	2	
06	19M9594	SECHSKANTSCHRAUBE	2	
07	19M9716	SCHRAUBE	2	
08	24M7491	UNTERLEGSCHIEBE	10	
09	24M7615	UNTERLEGSCHIEBE	4	
10	34M7312	SPANNSTIFT	2	
11	LCA78240	BUECHSE	2	
12	93270	BLATTHEBER	1	LH
13	93271	BLATTHEBER	1	RH
14	LCA104642	SCHLAUCH	2	
15	LCA95162	KLEMME	4	
16	LCA96179	DRUCKGAS-ZYLINDER	2	
17	102931	TEILERSPITZE	1	LH
17	102932	TEILERSPITZE	1	RH
18	LCA96889	BUECHSE	2	
19	97150	BUEGEL	1	LH
20	97151	BUEGEL	1	RH
21	LCA98776	STOPFEN	2	
22	98785	BUEGEL	1	
23	98787	ROHR	2	
24	98795	ROHR	2	
25	LCA72740	SPERRKANTSCHIEBE	4	
26	19M9650	SECHSKANTSCHRAUBE	4	

# HYDRAULISCHE AUSHEBUNG



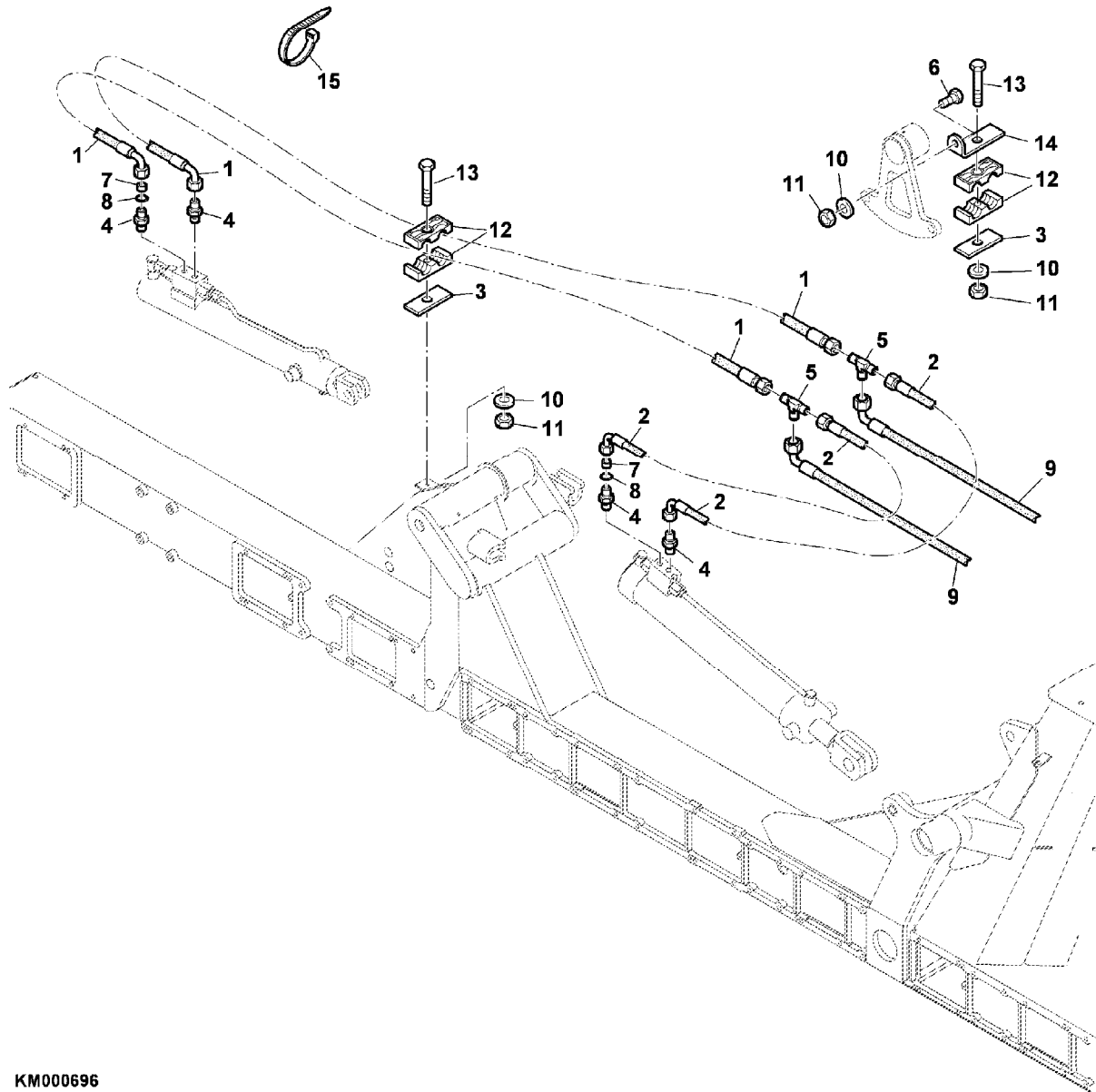
**HYDRAULISCHE AUSHEBUNG**

<b>Bild-Nr.</b>	<b>Ersatz- Teil-Nr.</b>	<b>Benennung</b>	<b>Stückz pr. Gr.</b>	<b>Bemerkung</b>
01	LCA79933	HYDRAULIKSCHLAUCH	2	
02	LCA90037	HYDRAULIKSCHLAUCH	2	
03	LCA83295	PLATTE	2	
04	LCA40165	FITTING	4	
05	LCA60757	T-FITTING	2	
06	LCA58893	T-FITTING	2	
07	LCA64956	DROSSEL	2	
08	LCA40287	O-RING	3	
09	LCA88401	HYDRAULIKSCHLAUCH	2	
10	24M7506	UNTERLEGSCHLEIBE	AR	
11	14M7668	SICHERUNGSMUTTER	AR	
12	LCA79185	KLEMME	2	
13	LCA99734	DROSSEL	1	
14	LCA99728	WINKEL	1	
15	LCA44646	KABELBINDER	AR	
16	19M10112	SECHSKANTSCHRAUBE	1	
17	19M9621	SECHSKANTSCHRAUBE	2	
18	LCA68474	HYDRAULIKSCHLAUCH	1	
19	LCA68473	HYDRAULIKSCHLAUCH	1	
20	LCA68462	STAUBSCHUTZ	2	

# HYDRAULISCHE AUSHEBUNG

Blatt-Nr.: 195\_00042

Ausgabe: 1005



KM000696

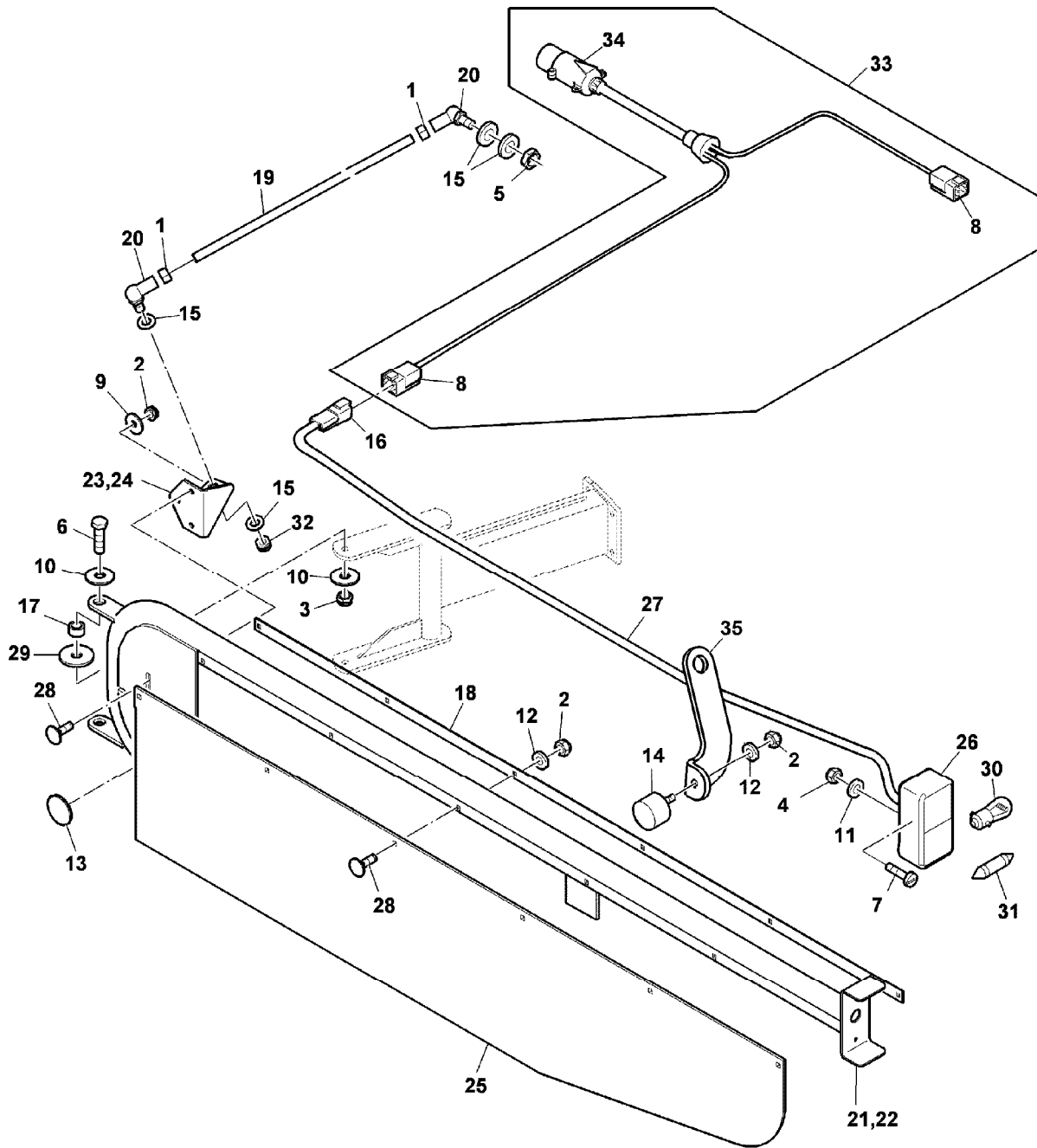
**HYDRAULISCHE AUSHEBUNG**

<b>Bild-Nr.</b>	<b>Ersatz- Teil-Nr.</b>	<b>Benennung</b>	<b>Stückz pr. Gr.</b>	<b>Bemerkung</b>
01	LCA79933	HYDRAULIKSCHLAUCH	2	
02	LCA90037	HYDRAULIKSCHLAUCH	2	
03	LCA83295	PLATTE	2	
04	LCA40165	FITTING	4	
05	LCA60757	T-FITTING	2	
06	19M10112	SECHSKANTSCHRAUBE	2	
07	LCA64956	DROSSEL	2	
08	LCA40287	O-RING	3	
09	LCA88401	HYDRAULIKSCHLAUCH	2	
10	24M7506	UNTERLEGSCHLEIBE	AR	
11	14M7668	SICHERUNGSMUTTER	AR	
12	LCA79185	KLEMME	2	
13	19M9621	SECHSKANTSCHRAUBE	2	
14	LCA99728	WINKEL	1	
15	LCA44646	KABELBINDER	AR	

# UNFALLSCHUTZ – BELEUCHTUNG

Blatt-Nr.: 195\_00044

Ausgabe: 1107



KE000241

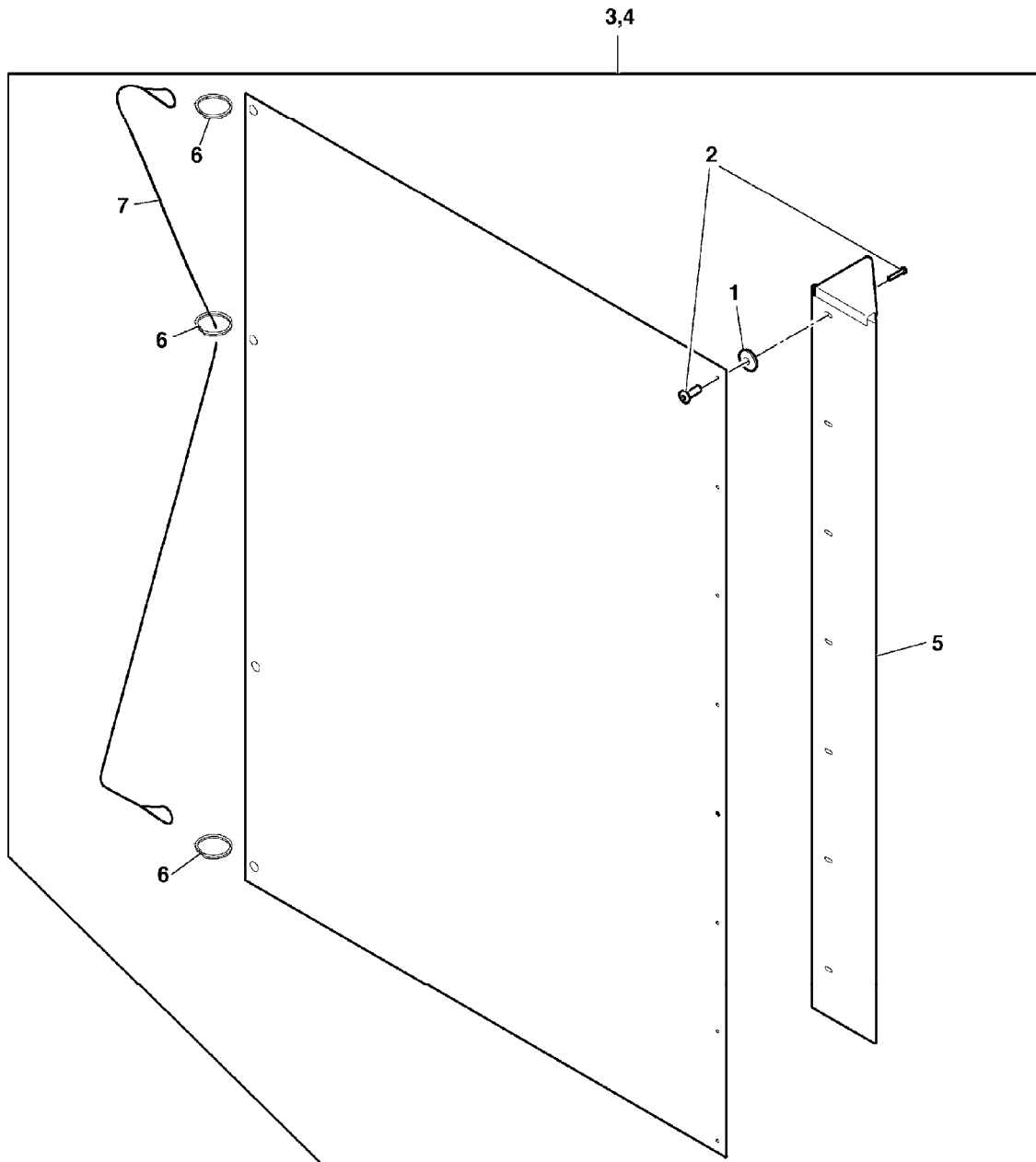
**UNFALLSCHUTZ – BELEUCHTUNG**

<b>Bild-Nr.</b>	<b>Ersatz- Teil-Nr.</b>	<b>Benennung</b>	<b>Stückz pr. Gr.</b>	<b>Bemerkung</b>
01	14M7616	MUTTER	4	
02	14M7659	SICHERUNGSMUTTER	20	
03	14M7670	SICHERUNGSMUTTER	4	
04	14M7671	SICHERUNGSMUTTER	4	
05	14M7732	MUTTER	2	
06	19M9650	SECHSKANTSCHRAUBE	4	
07	21M7588	SCHRAUBE	4	
08	LCA94486	ELEKTR. STECKVERBINDUNG	2	
09	24M7482	UNTERLEGSCHLEIFE	6	
10	24M7493	UNTERLEGSCHLEIFE	8	
11	24M7501	UNTERLEGSCHLEIFE	4	
12	24M7036	UNTERLEGSCHLEIFE	14	
13	AZ47247	REFLEKTOR	2	
14	LCA54063	PUFFER	2	
15	LCA89595	SPERRKANTSCHLEIFE	8	
16	LCA94488	STECKER	2	
	LCA94489	VERSCHLUSSTEIL	2	
	R78066	ELEKTR. STECKVERBINDUNG	2	
17	LCA95026	UNTERLEGSCHLEIFE	4	
18	LCA97153	BOGEN	2	
19	LCA97605	STANGE	2	
20	LCA96472	KUGELGELENK	4	
21	104224	SCHUTZ	1	RH
22	104223	SCHUTZ	1	LH
23	98982	KONSOLE	1	RH
24	98981	KONSOLE	1	LH
25	LCA98986	SCHUTZVORHANG	2	
26	AZ42982	LEUCHTE	2	
27	LCA78261	ELEKTRISCHER LEITER	2	
28	03M7393	SCHRAUBE	18	
29	24M7484	UNTERLEGSCHLEIFE	4	
30	57M7014	GLUEHLAMPE	2	
31	57M6274	GLUEHLAMPE	2	
32	14M7661	SICHERUNGSMUTTER	2	
33	LCA103978	KABELBAUM	1	
34	LCA35363	ELEKTR. STECKVERBINDUNG	1	
35	LCA106342	HALTER	2	

# SEITLICHE SCHUTZE

Blatt-Nr.: 195\_00046

Ausgabe: 1009



KM000736



# SEITLICHE SCHUTZE

Blatt-Nr.: 195\_00047

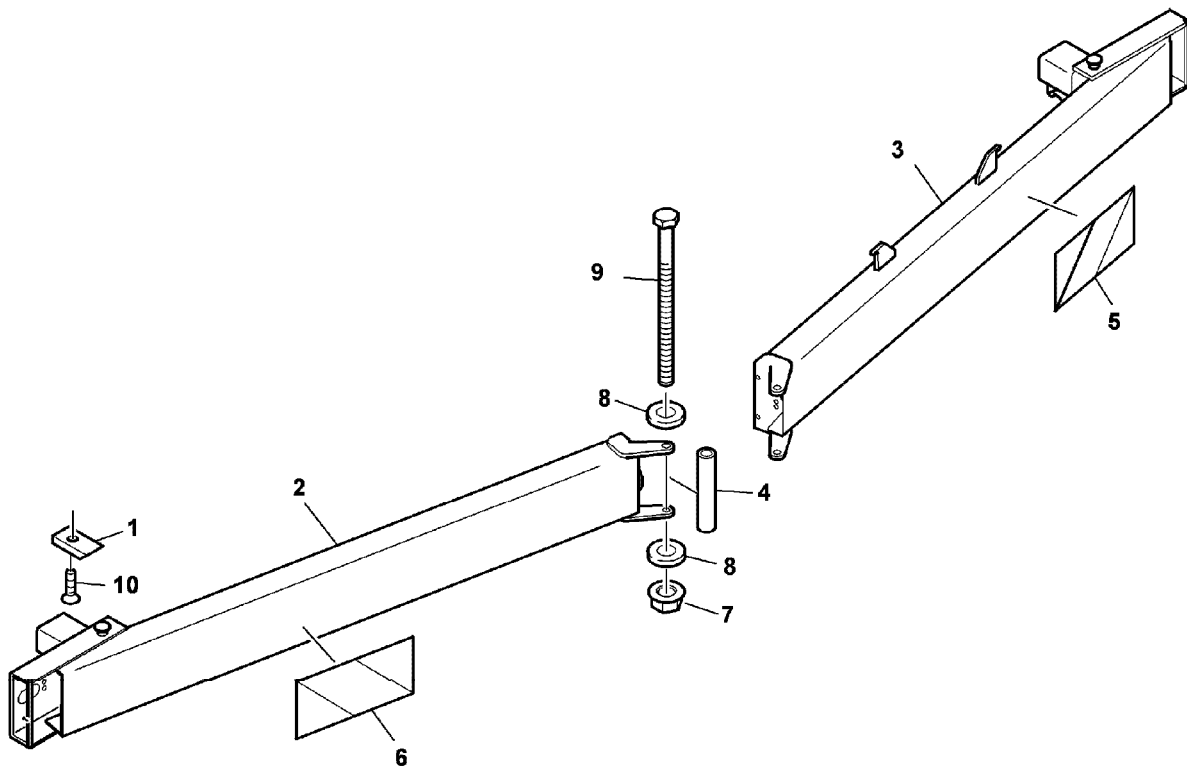
Ausgabe: 1009

<b>Bild-Nr.</b>	<b>Ersatz- Teil-Nr.</b>	<b>Benennung</b>	<b>Stückz pr. Gr.</b>	<b>Bemerkung</b>
01	24M7503	UNTERLEGSSCHEIBE	AR	
02	LCA03355	NIET	AR	
03	LCA103043	SCHUTZ	1	LH
04	LCA103044	SCHUTZ	1	RH
05	LCA103034	HOLM	1	LH
05	LCA103035	HOLM	1	RH
06	LCA38941	RING	6	
07	LCA90040	GUMMISEIL	2	

# UNFALLSCHUTZ – MITTE

Blatt-Nr.: 195\_00048

Ausgabe: 1005



KM000699

**UNFALLSCHUTZ – MITTE**

Blatt-Nr.: 195\_00049

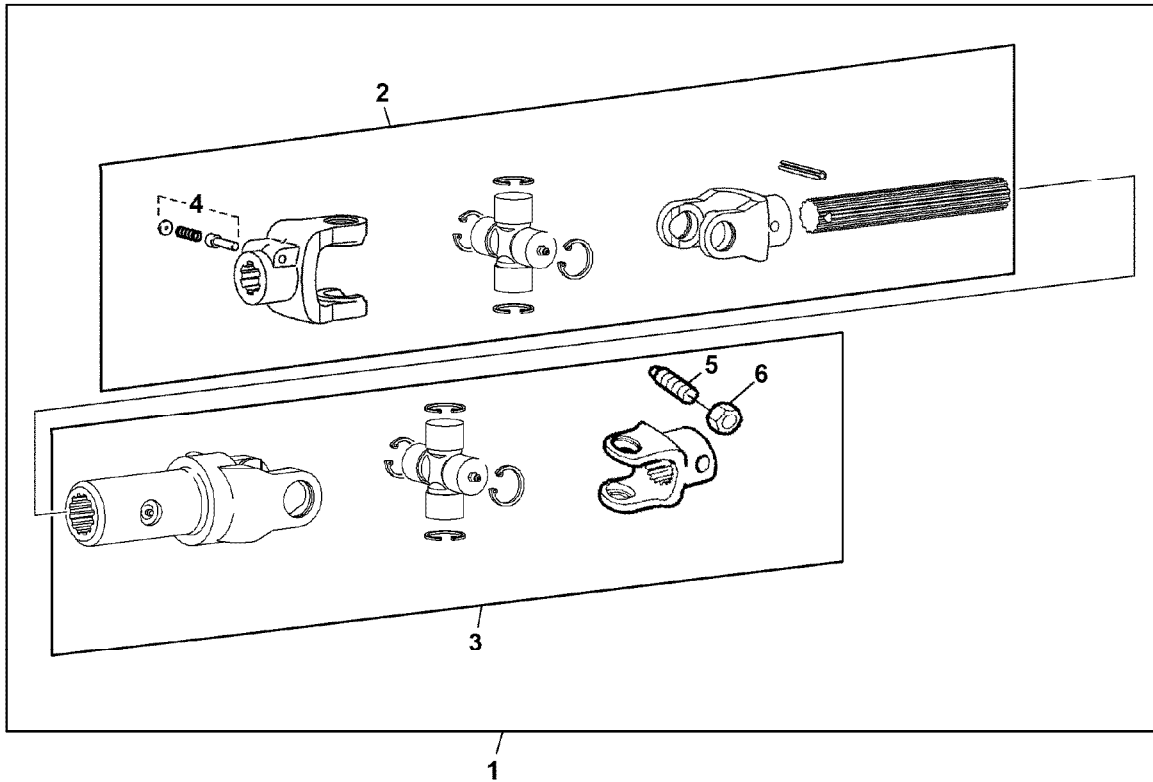
Ausgabe: 1005

<b>Bild-Nr.</b>	<b>Ersatz- Teil-Nr.</b>	<b>Benennung</b>	<b>Stückz pr. Gr.</b>	<b>Bemerkung</b>
01	LCA97784	KEIL	2	
02	LCA97341	SCHUTZ	1	
03	LCA97340	SCHUTZ	1	
04	LCA90208	BUECHSE	1	
05	LCA62403	WARNBILDZEICHEN	2	
06	LCA62402	WARNBILDZEICHEN	2	
07	14M7659	SICHERUNGSMUTTER	1	
08	24M7036	UNTERLEGSCHIEBE	2	
09	19M10216	SCHRAUBE	1	
10	19M10189	SCHRAUBE	2	

# GELENKWELLE CLAAS 491 – 492

Blatt-Nr.: 195\_00050

Ausgabe: 1005



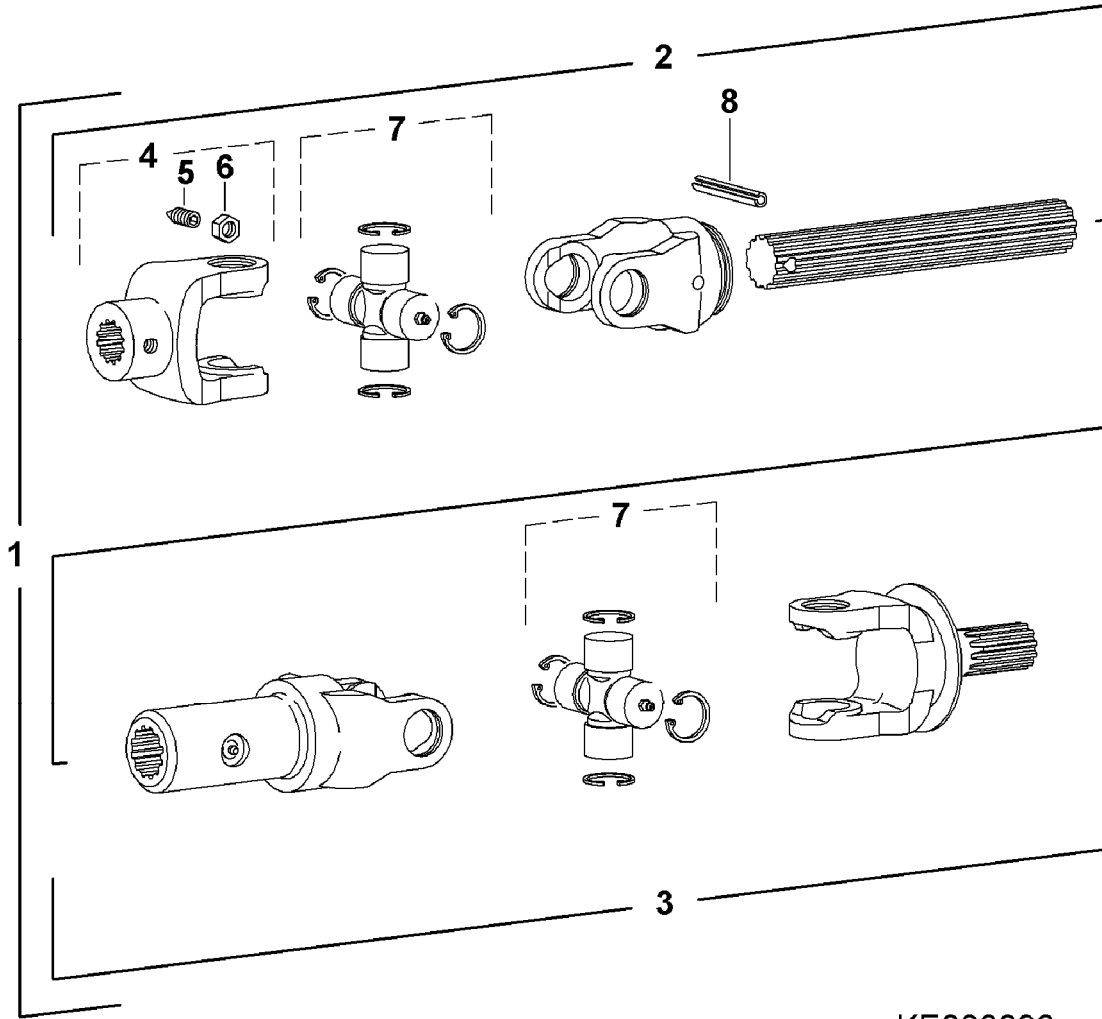
KE000174

Bild-Nr.	Ersatz-Teil-Nr.	Benennung	Stückz pr. Gr.	Bemerkung
1	LCA103979	GELENKWELLE	1	
2	92545	GELENKWELLEHAELFTE	1	
3	LCA104271	GELENKWELLEHAELFTE	1	
4	50501	SCHIEBESTIFT	1	
5	LCA89169	GEWINDESTIFT	1	
6	14M7662	MUTTER	1	

# GELENKWELLE CLAAS 493 – 494

Blatt-Nr.: 195\_00051

Ausgabe: 1005



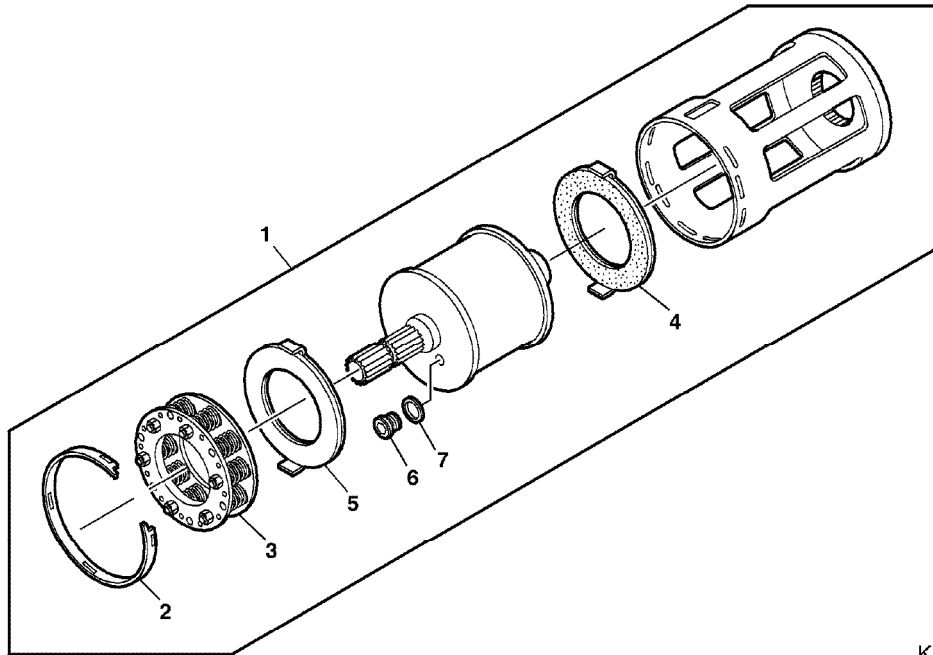
KE000096

Bild-Nr.	Ersatz-Teil-Nr.	Benennung	Stückz pr. Gr.	Bemerkung
01	LCA98699	Gelenkwelle	1	W2500
02	LCA96059	Gelenkwellenhälfte	1	
03	LCA96058	Gelenkwellenhälfte	1	
04	LCA89942	Nabengabel	1	
05	LCA89169	Gewindestift	1	
06	14M7662	Mutter	1	
07	LCA85627	Kreuzgarnitur	2	
08	50513	Spannhülse	1	

**REIBKUPPLUNG – WASSERGEKÜHLT**

Blatt-Nr.: 195\_00052

Ausgabe: 1005



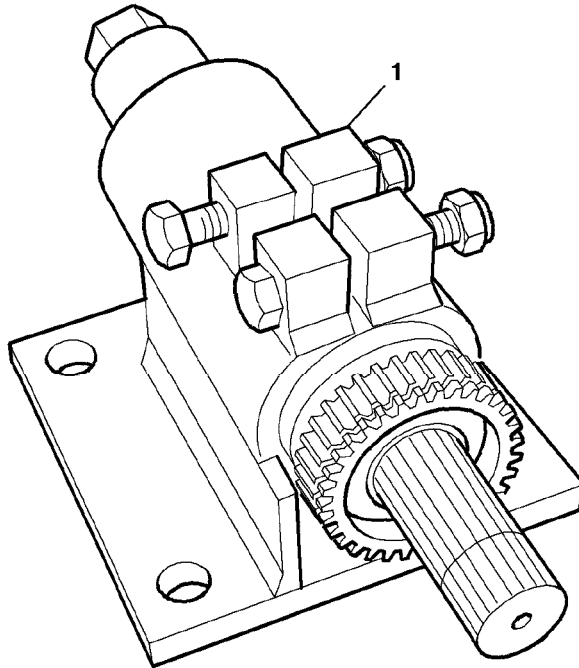
KM000007

Bild-Nr.	Ersatz-Teil-Nr.	Benennung	Stückz pr. Gr.	Bemerkung
01	LCA99076	RUTSCHKUPPLUNG	1	
02	LCA55051	BUECHSE	1	
03	LCA77849	FEDER MIT GEHAEUSE	1	
04	LCA77875	KUPPLUNGSMITNEHMERSCHEIBE	1	
05	LCA79570	KUPPLUNGSMITNEHMERSCHEIBE	1	
06	LCA77872	ABLASSSTOPFEN	1	
07	LCA05811	DICHTRING	1	

# DREHMOMENTPRÜFEINRICHTUNG

Blatt-Nr.: 195\_00053

Ausgabe: 1005



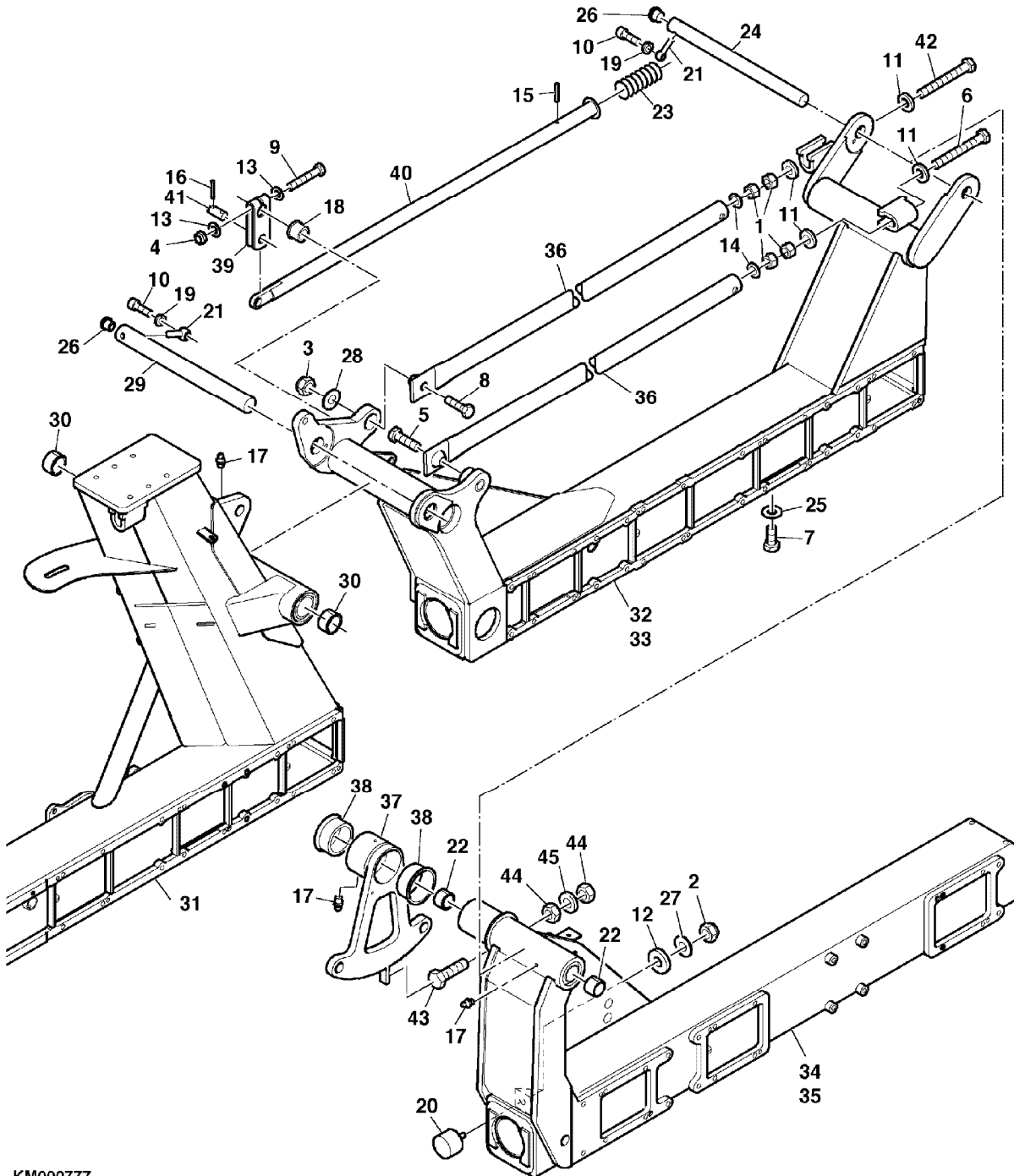
ZX036101

Bild-Nr.	Ersatz-Teil-Nr.	Benennung	Stückz pr. Gr.	Bemerkung
01	LCA78440	PRUEFEINRICHTUNG	1	Info 3299

# GRUNDRAHMEN

Blatt-Nr.: 195\_00054

Ausgabe: 1005



KM000777



**GRUNDRAHMEN**

Blatt-Nr.: 195\_00055

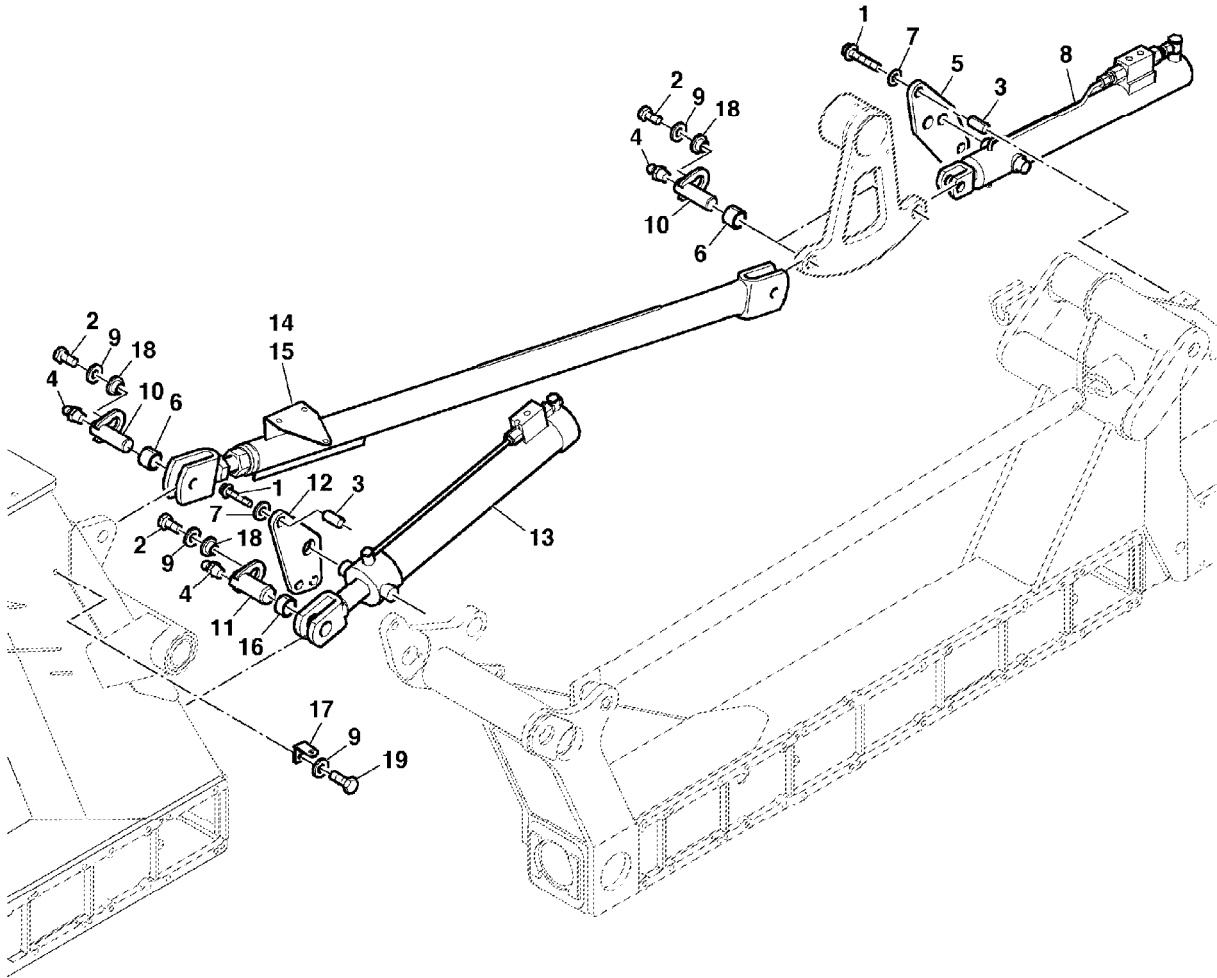
Ausgabe: 1005

<b>Bild-Nr.</b>	<b>Ersatz- Teil-Nr.</b>	<b>Benennung</b>	<b>Stückz pr. Gr.</b>	<b>Bemerkung</b>
01	14M7617	MUTTER	8	
02	14M7659	SICHERUNGSMUTTER	2	
03	14M7667	SICHERUNGSMUTTER	2	
04	14M7670	SICHERUNGSMUTTER	2	
05	19M10158	SECHSKANTSCHRAUBE	2	
06	19M10303	SECHSKANTSCHRAUBE	2	
07	19M9455	SECHSKANTSCHRAUBE	2	
08	19M9466	SECHSKANTSCHRAUBE	2	
09	19M9602	SECHSKANTSCHRAUBE	2	
10	19M8821	SCHRAUBE	3	
10	19M9705	SCHRAUBE	1	
11	24M7615	UNTERLEGSSCHEIBE	8	
12	24M7476	UNTERLEGSSCHEIBE	2	
13	24M7491	UNTERLEGSSCHEIBE	4	
14	24M7500	UNTERLEGSSCHEIBE	4	
15	34M7312	SPANNSTIFT	2	
16	34M7325	SPANNSTIFT	4	
17	58M7017	SCHMIERNIPPEL	AR	
18	CC107623	BUECHSE	2	
19	LCA40940	FEDERRING	4	
20	LCA54063	PUFFER	2	
21	LCA61334	BOLZEN	4	
22	LCA64420	BUECHSE	3	
23	LCA66401	DRUCKFEDER	2	
24	LCA69661	BOLZEN	2	
25	LCA71878	SPERRKANTSCHHEIBE	4	
26	LCA72096	STOPFEN	4	
27	LCA84221	SPERRKANTSCHHEIBE	10	
28	LCA89873	SPERRKANTSCHHEIBE	6	
29	LCA95708	BOLZEN	2	
30	LCA95892	BUECHSE	4	
31	96431	RAHMEN	1	
32	96434	RAHMEN	1	LH
33	96435	RAHMEN	1	RH
34	104044	RAHMEN	1	LH
35	104045	RAHMEN	1	RH
36	LCA97132	STREBE	4	
37	LCA104048	STEUERUNG	2	
38	LCA98873	BUECHSE	4	
39	LCA99696	KLEMME	2	
40	LCA99723	STREBE	2	
41	LCA99726	BOLZEN	2	
42	19M10286	SECHSKANTSCHRAUBE	2	
43	19M9612	SECHSKANTSCHRAUBE	2	
44	14M7616	MUTTER	4	
45	LCA89595	SPERRKANTSCHHEIBE	2	

# GRUNDRAHMEN

Blatt-Nr.: 195\_00056

Ausgabe: 1012



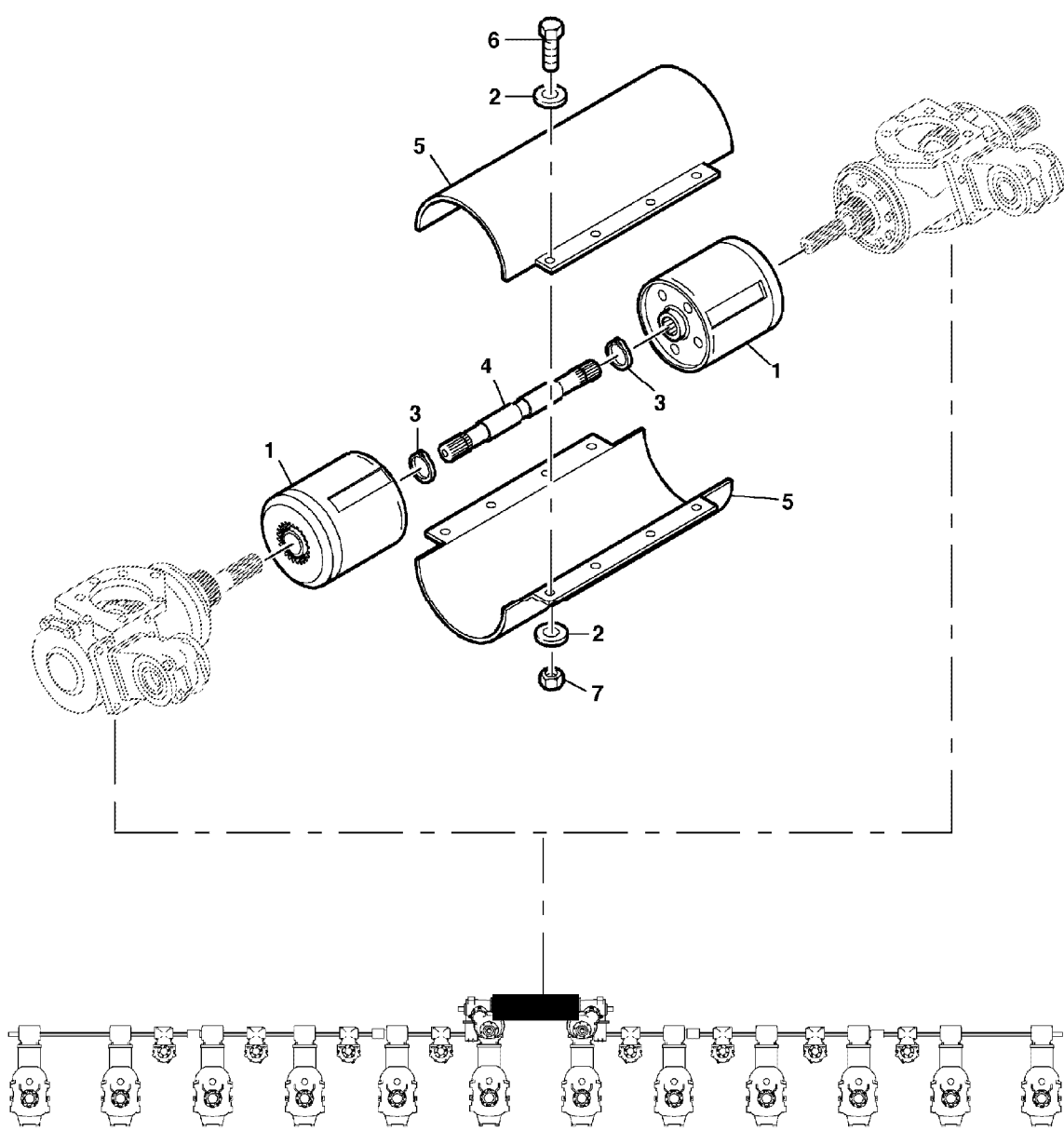
KM000810

**GRUNDRAHMEN**

Blatt-Nr.: 195\_00057

Ausgabe: 1012

<b>Bild-Nr.</b>	<b>Ersatz- Teil-Nr.</b>	<b>Benennung</b>	<b>Stückz pr. Gr.</b>	<b>Bemerkung</b>
01	19M10082	SCHRAUBE	12	
02	19M9682	SECHSKANTSCHRAUBE	8	
03	34M7316	SPANNSTIFT	12	
04	58M7017	SCHMIERNIPPEL	AR	
05	LCA74303	PLATTE	2	
06	LCA45211	BUECHSE	6	
07	LCA72740	SPERRKANTSCHLEIBE	12	
08	LCA74005	HYDRAULIKZYLINDER	2	
09	LCA84221	SPERRKANTSCHLEIBE	AR	
10	LCA96781	BOLZEN	6	
11	LCA104959	BOLZEN	2	
12	LCA97785	PLATTE	2	
13	LCA98248	HYDRAULIKZYLINDER	2	
14	LCA99710	STREBE	1	LH
15	LCA99711	STREBE	1	RH
16	LCA80774	BUECHSE	2	
17	LCA96782	WINKEL	2	
18	LCA104958	BUNDBUCHSE	8	
19	19M9683	SECHSKANTSCHRAUBE	2	



KM000734

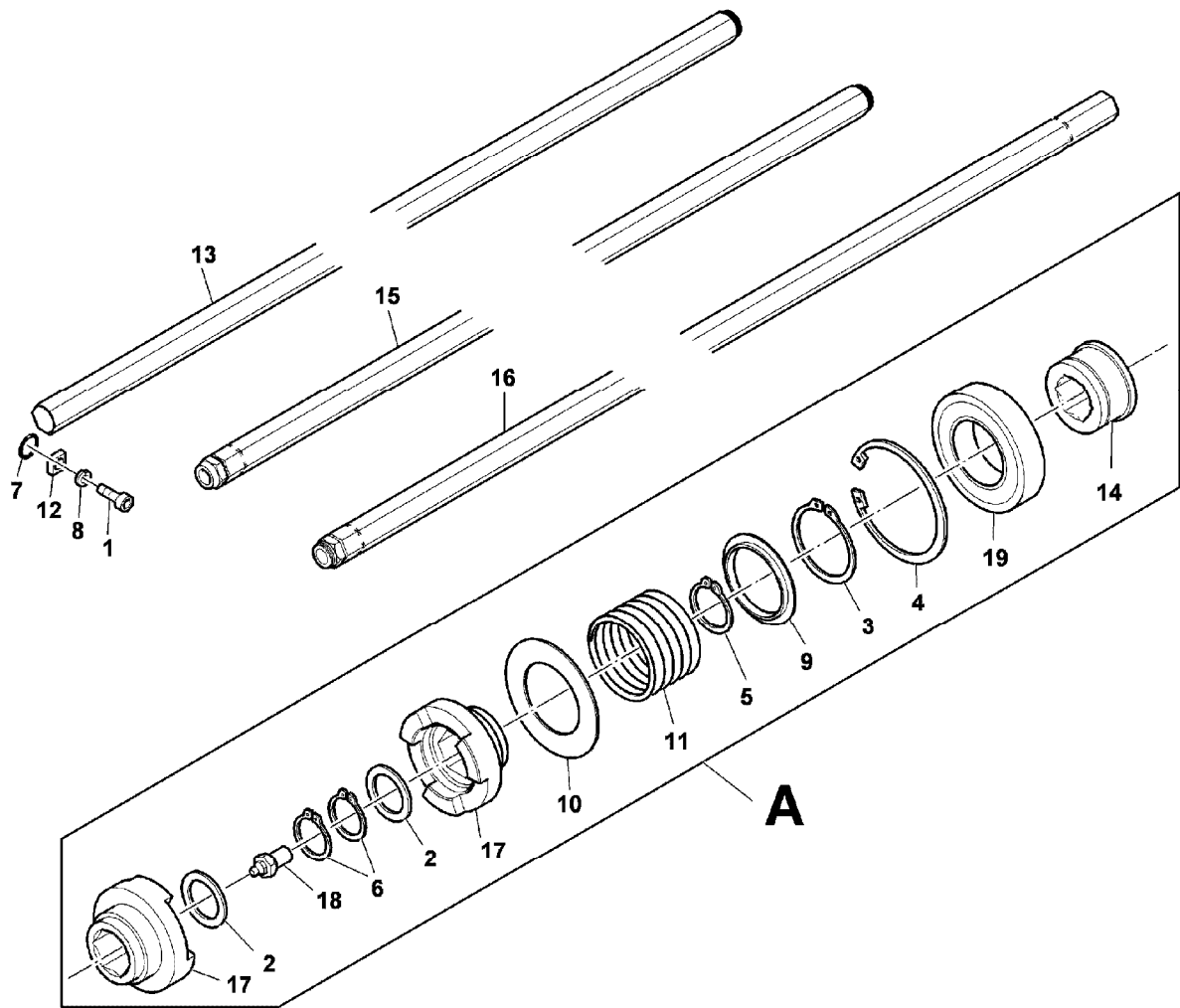
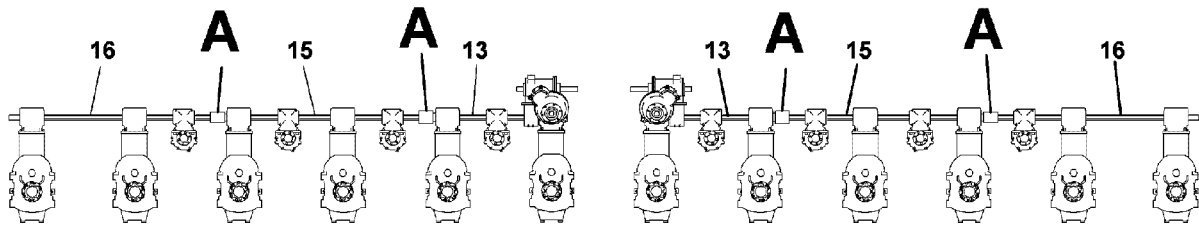
**DURCHTRIEB - FAHRKUPPLUNG – WASSERGEKUEHLT**

<b>Bild-Nr.</b>	<b>Ersatz- Teil-Nr.</b>	<b>Benennung</b>	<b>Stückz pr. Gr.</b>	<b>Bemerkung</b>
01	LCA99076	RUTSCHKUPPLUNG	2	
02	24M7036	UNTERLEGSSCHEIBE	16	
03	40M7012	SICHERUNGSRING	4	
04	LCA92951	WELLE	1	
05	LCA78074	SCHUTZ	2	
06	19M9682	SECHSKANTSCHRAUBE	8	
07	14M7659	SICHERUNGSMUTTER	8	

**DURCHTRIEB – HAUPTANTRIEBSKUPPLUNG**

Blatt-Nr.: 195\_00060

Ausgabe: 1005



KM000703

**DURCHTRIEB – HAUPTANTRIEBSKUPPLUNG**

Blatt-Nr.: 195\_00061

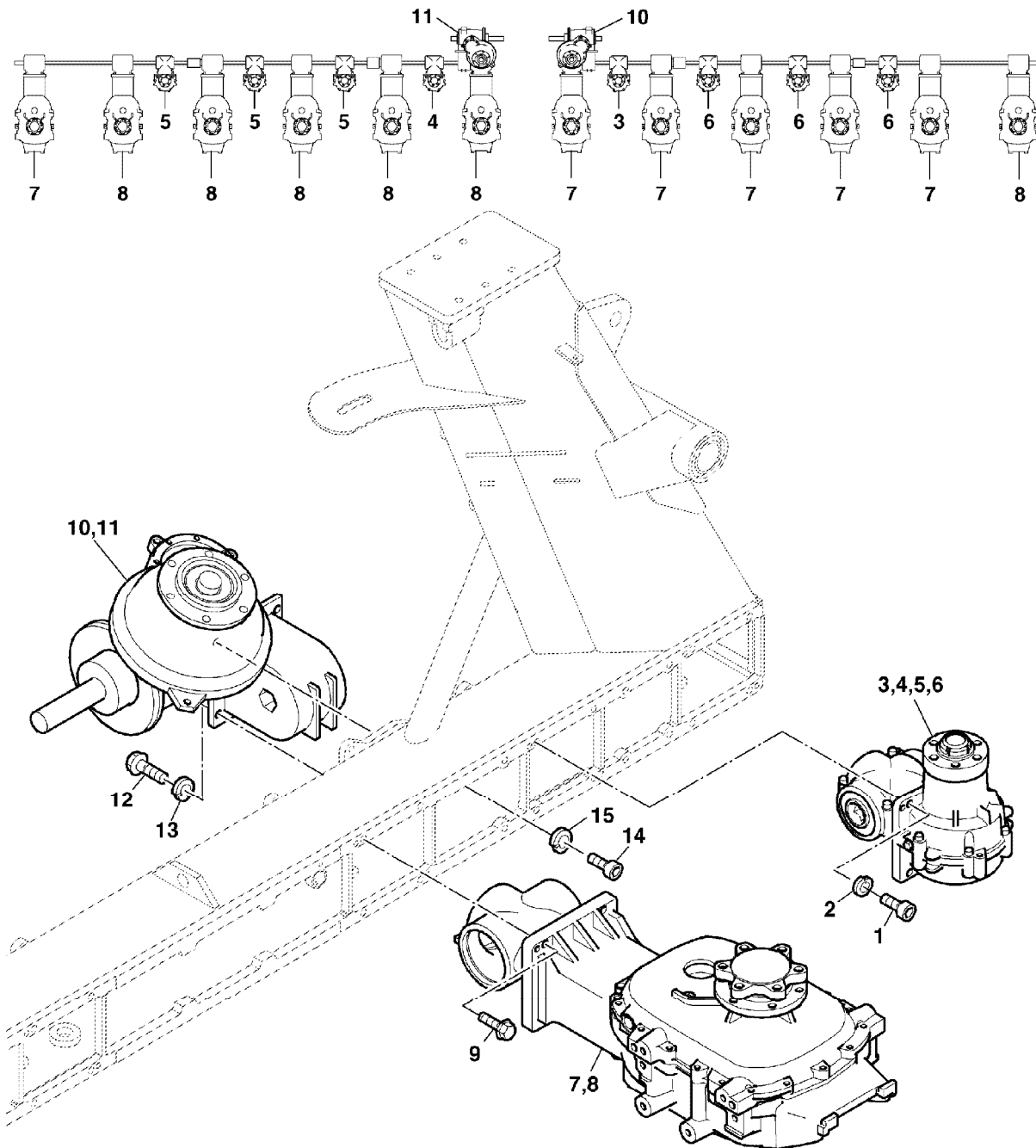
Ausgabe: 1005

<b>Bild-Nr.</b>	<b>Ersatz- Teil-Nr.</b>	<b>Benennung</b>	<b>Stückz pr. Gr.</b>	<b>Bemerkung</b>
01	19M8821	SCHRAUBE	2	
02	24M7536	UNTERLEGSSCHEIBE	8	
03	40M1841	SICHERUNGSRING	4	
04	40M1873	SICHERUNGSRING	4	
05	40M7012	SICHERUNGSRING	6	
06	40M7200	SICHERUNGSRING	8	
07	LCA71951	O-RING	2	
08	LCA40940	FEDERRING	2	
09	LCA62683	SCHEIBE	4	
10	LCA62684	SCHEIBE	4	
11	LCA64574	DRUCKFEDER	4	
12	LCA69662	ANSCHLAG	2	
13	LCA73123	WELLE	2	
14	LCA73125	BUECHSE	4	
15	LCA91235	WELLE	2	
16	LCA94214	WELLE	2	
17	LCA94215	SCHALTMUFFE	8	
18	LCA98300	SCHMIERNIPPEL	4	
19	LCA64557	KUGELLAGER	4	

# GETRIEBEÜBERSICHT

Blatt-Nr.: 195\_00062

Ausgabe: 1005



KM000704



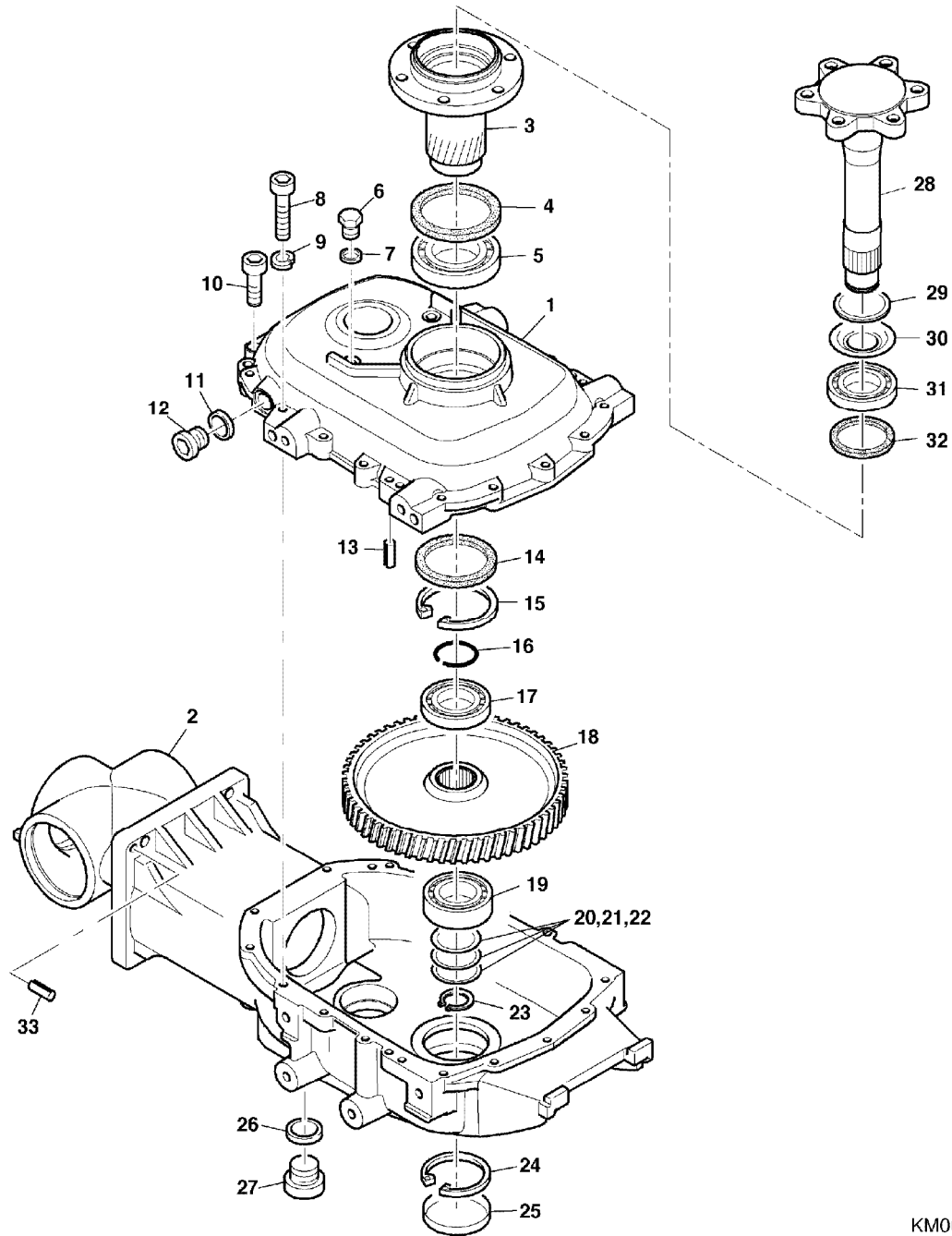
# GETRIEBEÜBERSICHT

Blatt-Nr.: 195\_00063

Ausgabe: 1005

<b>Bild-Nr.</b>	<b>Ersatz- Teil-Nr.</b>	<b>Benennung</b>	<b>Stückz pr. Gr.</b>	<b>Bemerkung</b>
01	19M9713	SCHRAUBE	32	
02	LCA03356	UNTERLEGSCHLEIBE	32	
03	LCA70197	STIRNRADGETRIEBE	1	
04	LCA70196	STIRNRADGETRIEBE	1	
05	LCA75172	STIRNRADGETRIEBE	3	
06	LCA75173	STIRNRADGETRIEBE	3	
07	LCA91572	GETRIEBE	6	
08	LCA91573	GETRIEBE	6	
09	LCA94907	SELBSTSICHERNDE SCHRAUBE	48	
10	.....	GETRIEBE	1	NSEP
11	.....	GETRIEBE	1	NSEP
12	19M9648	SECHSKANTSCHRAUBE	8	
13	LCA04201	FEDERRING	8	
14	19M8821	SCHRAUBE	2	
15	LCA40940	FEDERRING	2	

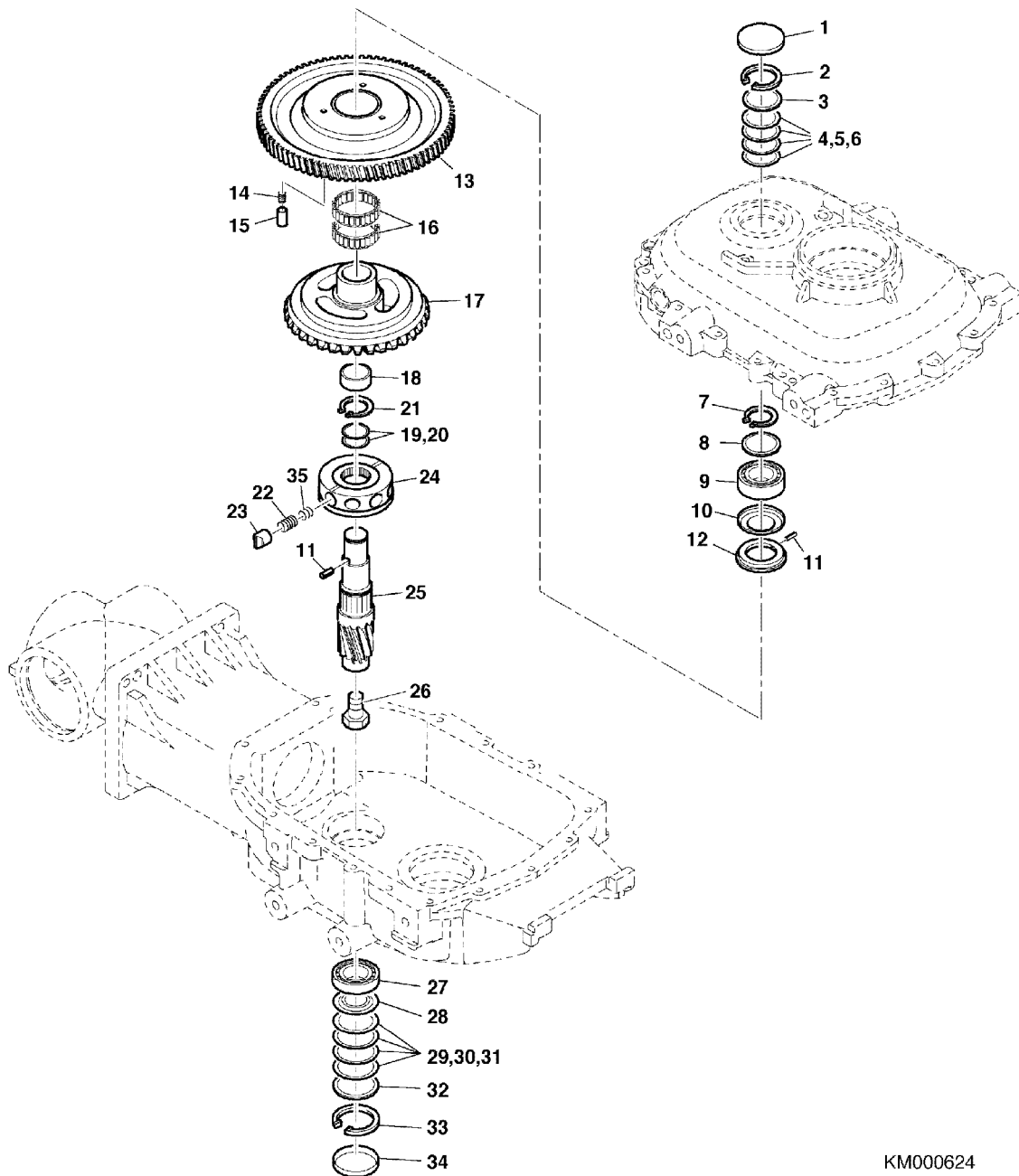
Blatt-Nr.: 195\_00064  
**STIRNRAD- WINKELGETRIEBE FUER EINZUGSTROMMEL (TEIL I)**  
Ausgabe: 1005



KM000623

**STIRNRAD- WINKELGETRIEBE FUER EINZUGSTROMMEL (TEIL I)**

<b>Bild-Nr.</b>	<b>Ersatz- Teil-Nr.</b>	<b>Benennung</b>	<b>Stückz pr. Gr.</b>	<b>Bemerkung</b>
01	LCA92425	GETRIEBEGEHAEUSE	1	
02	LCA91581	GETRIEBEGEHAEUSE	1	
03	LCA91595	WELLE	1	
04	LCA69799	RADIALDICHRING	1	
05	44418	KUGELLAGER	1	
06	LCA14625	VERSCHLUSSSCHRAUBE	1	
06	LCA77644	ENTLUEFTUNGSVENTIL	1	
07	LCA72306	DICHRING	2	
08	19M9741	SCHRAUBE	15	
09	LCA57540	FEDERRING	15	
10	19M9738	SCHRAUBE	2	
11	LCA05813	DICHRING	2	
12	LCA30567	ABLASSSTOPFEN	2	
13	LCA72292	SPANNSTIFT	2	
14	LCA96074	RADIALDICHRING	1	
15	40M1873	SICHERUNGSRING	1	
16	69796	WELLENRING	1	
17	LCA42765	KUGELLAGER	1	
18	LCA91592	GERADSTIRNRAD	1	LH
18	LCA91593	GERADSTIRNRAD	1	RH
19	28023	KUGELLAGER	1	
20	24M7317	UNTERLEGSCHIEBE	1	
21	24M7569	DISTANZSCHEIBE	AR	TK = 0,1MM
22	LCA07062	DISTANZSCHEIBE	AR	TK = 0,3MM
23	40M7012	SICHERUNGSRING	2	
24	40M1871	SICHERUNGSRING	3	
25	LCA69386	KAPPE	1	
26	LCA03435	DICHRING	1	
27	LCA63274	VERSCHLUSSSCHRAUBE	1	
28	LCA91594	WELLE	1	
29	LCA97410	UNTERLEGSCHIEBE	1	
30	LCA69777	DICHTUNGSSCHIEBE	1	
31	12740	KUGELLAGER	1	
32	LCA106345	RADIALDICHRING	1	
33	LCA91704	SPANNSTIFT	2	

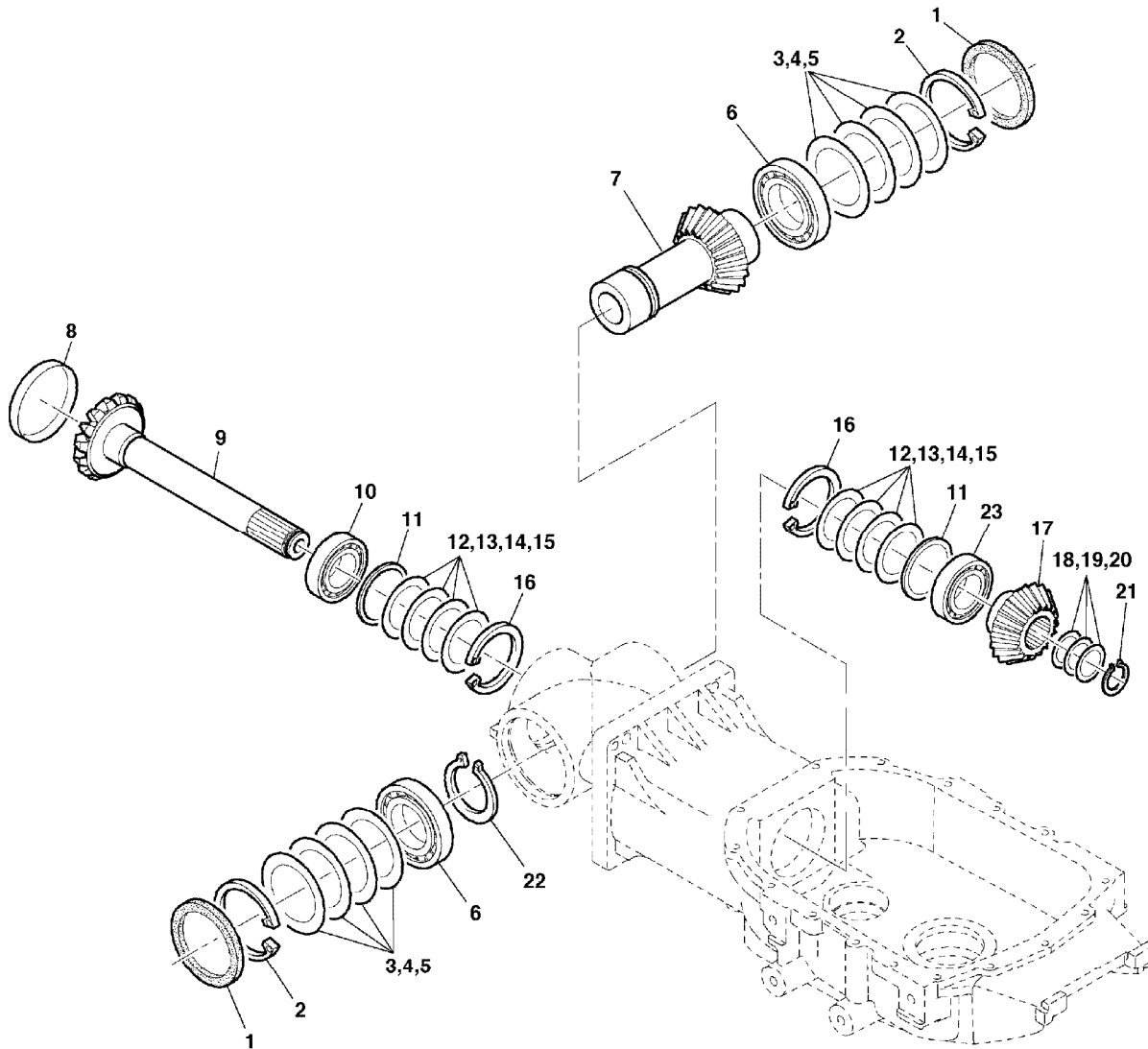


KM000624

**STIRNRAD- WINKELGETRIEBE FUER EINZUGSTROMMEL (TEIL II)**

<b>Bild-Nr.</b>	<b>Ersatz- Teil-Nr.</b>	<b>Benennung</b>	<b>Stückz pr. Gr.</b>	<b>Bemerkung</b>
01	LCA71953	KAPPE	1	
02	40M7375	SICHERUNGSRING	1	
03	LCA12776	UNTERLEGSSCHEIBE	2	TK = 2,5MM
04	LCA97403	DISTANZSCHEIBE	AR	TK = 0,1MM
05	LCA97404	DISTANZSCHEIBE	AR	TK = 0,3MM
06	LCA97405	DISTANZSCHEIBE	AR	TK = 0,5MM
07	40M7011	SICHERUNGSRING	1	
08	LCA97411	UNTERLEGSSCHEIBE	2	TK = 2,5MM
09	LCA96072	KEGELROLLENLAGER	1	
10	LCA96075	DICHTUNGSSSCHEIBE	1	
11	34M3845	SPANNSTIFT	1	
12	LCA91598	SCHEIBE	1	
13	LCA91596	GERADSTIRNRAD	1	
14	LCA96077	DRUCKFEDER	3	
15	LCA73422	ARRETIERUNG	3	
16	LCA65588	NADELLAGER	2	
17	...	KEGELRAD	1	LH, NSEP, ORD LCA98688
	...	KEGELRAD	1	RH, NSEP, ORD LCA98689
18	LCA69132	BUECHSE	1	
19	24M7569	DISTANZSCHEIBE	AR	TK = 0,1MM
20	LCA07062	DISTANZSCHEIBE	AR	TK = 0,3MM
21	40M7012	SICHERUNGSRING	2	
22	LCA96078	DRUCKFEDER	8	
23	LCA91600	BOLZEN	8	
24	LCA91584	NABE	1	
25	LCA91590	WELLE	1	LH
	LCA91591	WELLE	1	RH
26	19M9656	SECHSKANTSCHRAUBE	1	
27	05117	KEGELROLLENLAGER	1	
28	LCA96076	DICHTUNGSSSCHEIBE	1	
29	LCA94850	DISTANZSCHEIBE	AR	TK = 0,1MM
30	LCA94849	DISTANZSCHEIBE	AR	TK = 0,3MM
31	LCA97406	DISTANZSCHEIBE	AR	TK = 0,5MM
32	LCA97407	UNTERLEGSSCHEIBE	1	TK = 3,0MM
33	40M1868	SICHERUNGSRING	1	
34	LCA49075	KAPPE	1	
35	LCA97401	DRUCKFEDER	4	

Blatt-Nr.: 195\_00068  
**STIRNRAD- WINKELGETRIEBE FUER EINZUGSTROMMEL (TEIL III)**  
Ausgabe:1005



KM000625

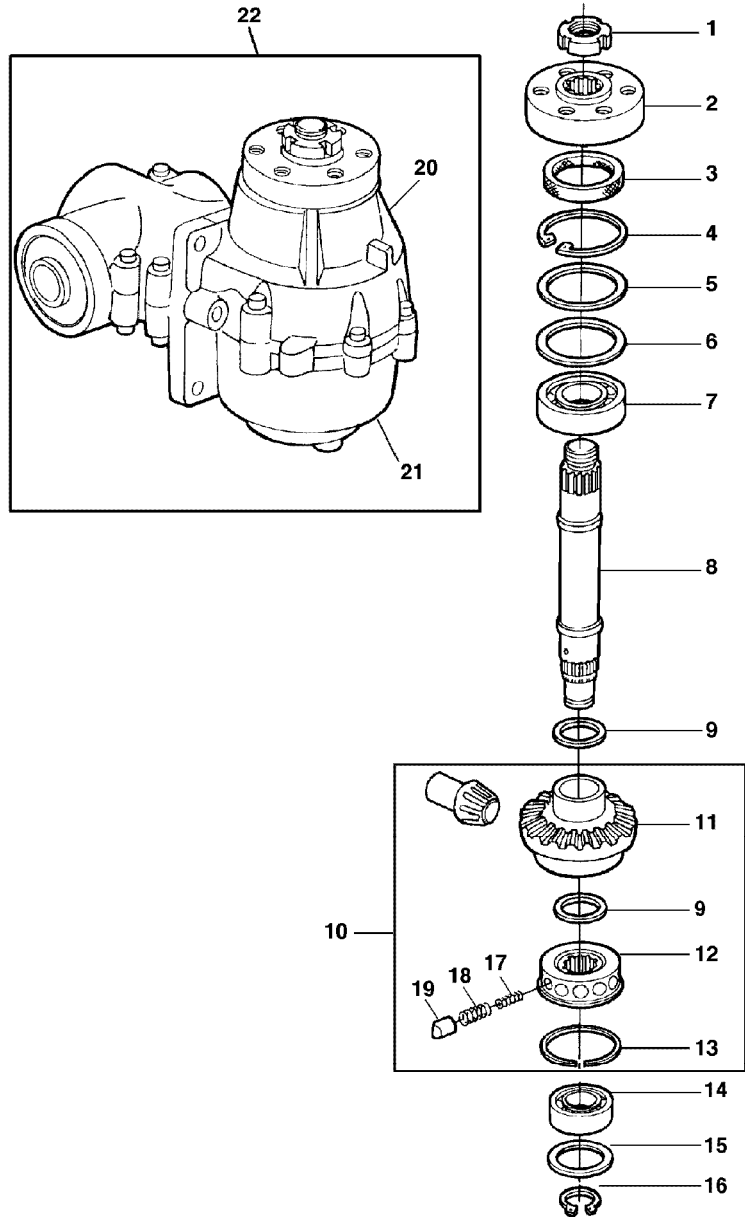
**STIRNRAD- WINKELGETRIEBE FUER EINZUGSTROMMEL (TEIL III)**

Ausgabe:

<b>Bild-Nr.</b>	<b>Ersatz- Teil-Nr.</b>	<b>Benennung</b>	<b>Stückz pr. Gr.</b>	<b>Bemerkung</b>
01	LCA96073	RADIALDICHRING	2	
02	40M5100	SICHERUNGSRING	2	
03	LCA49037	DISTANZSCHEIBE	AR	TK = 0,1MM
04	LCA55480	DISTANZSCHEIBE	AR	TK = 0,3MM
05	LCA69771	UNTERLEGSCHIEBE	AR	TK = 1,0MM
06	49033	KUGELLAGER	2	
07	LCA91582	WELLE	1	
08	LCA69385	KAPPE	1	
09	LCA91583	WELLE	1	
10	05118	KEGELROLLENLAGER	1	
11	LCA97409	UNTERLEGSCHIEBE	2	TK = 3,0MM
12	LCA92102	DISTANZSCHEIBE	AR	TK = 0,1MM
13	LCA92103	DISTANZSCHEIBE	AR	TK = 0,3MM
14	LCA92104	DISTANZSCHEIBE	AR	TK = 0,5MM
15	LCA97408	UNTERLEGSCHIEBE	AR	TK = 1,0MM
16	40M1871	SPRENGRING	3	
17	...	KEGELRAD	1	LH, NSEP, ORD LCA98688
	...	KEGELRAD	1	RH, NSEP, ORD LCA98689
18	24M7199	DISTANZSCHEIBE	AR	TK = 0,5MM
19	24M7304	DISTANZSCHEIBE	AR	TK = 0,3MM
20	24M7305	DISTANZSCHEIBE	AR	TK = 0,1MM
21	40M7200	SICHERUNGSRING	1	
22	40M1843	SICHERUNGSRING	1	
23	40556	KEGELROLLENLAGER	1	

Blatt-Nr.: 195\_00070  
**WINKELGETRIEBE FUER QUERFOERDERTROMME (LCA70196 + LCA70197)**

Ausgabe:1005



ZX035729



Bild-Nr.	Ersatz- Teil-Nr.	Benennung	Stückz pr. Gr.	Bemerkung
01	LCA71904	MUTTER	1	
02	LCA70140	FLANSCH	1	
03	LCA71898	RADIALDICHRING	1	
04	40M1871	SPRENGRING	3	
05	LCA38672	UNTERLEGSCHIEBE	3	TK = 1,0 MM
06	LCA28029	DISTANZSCHIEBE	AR	TK = 0,3 MM
	24M7164	DISTANZSCHIEBE	AR	TK = 0,1 MM
	LCA28030	DISTANZSCHIEBE	AR	TK = 0,5 MM
07	AZ18667	KUGELLAGER	1	
08	LCA70199	WELLE	1	
09	LCA72286	SCHEIBE	2	
10	LCA75171	KEGELRAD	1	(INCL LCA69613)
11	LCA73175	ZAHNRAD	1	Z = 37, NSEP, (ORD LCA75171)
12	LCA70200	KUPPLUNGSMITNEHMERSCHIEBE	1	
13	LCA71897	SPRENGRING	1	
14	27892	KUGELLAGER	1	
15	24M7157	DISTANZSCHIEBE	AR	TK = 0,3 MM
15	24M7163	DISTANZSCHIEBE	AR	TK = 0,1 MM
	LCA11658	DISTANZSCHIEBE	AR	TK = 0,5 MM
16	40M7200	SPRENGRING	1	
17	LCA13223	DRUCKFEDER	12	
18	LCA13224	DRUCKFEDER	12	
19	LCA56102	NOCKEN	12	
20	.....	GEHAEUSE	1	(A) NSEP (ORD LCA87996)
21	.....	GEHAEUSE	1	(B) NSEP (ORD LCA87996)
22	LCA87996	GEHAEUSE	1	(C)

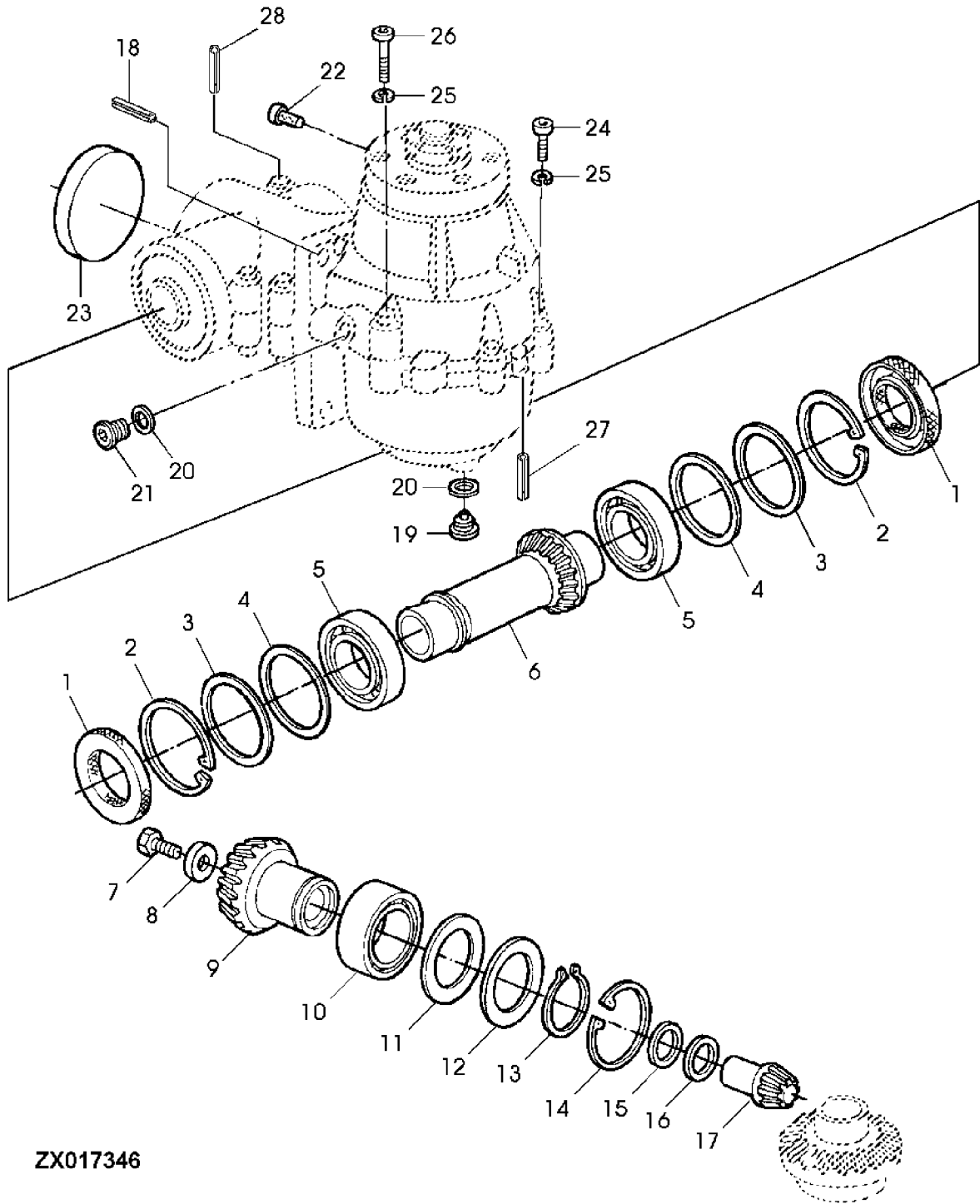
(A) HOUSING, UPPER PART  
BOITIER, PARTIE SUPERIEURE  
GEHAEUSE, OBERTEIL  
SCATOLA, PARTE SUPERIORE  
CAJA, PARTE SUPERIOR

(B) HOUSING, LOWER PART  
BOITIER, PARTIE INFERIEURE  
GEHAEUSE, UNTERTEIL  
SCATOLA, PARTE INFERIORE  
CAJA, PARTE INFERIOR

(C) HOUSING PARTS ONLY (BOLTED COMPLETELY)  
ELEMENTS ENTIEREMENT VISSÉS DU BOITIER  
NUR GEHAEUSETEILE KOMPLETT VERSCHRAUBT  
SOLO ELEMENTI SCATOLA (AVVITATI COMPLETAMENTE)  
SOLO COMPONENTES DEL CONJUNTO (COMPLETAMENTE ATORNILLADOS)

Blatt-Nr.: 195\_00072  
**WINKELGETRIEBE FUER QUERFOERDERTROMME (LCA70196 + LCA70197)**

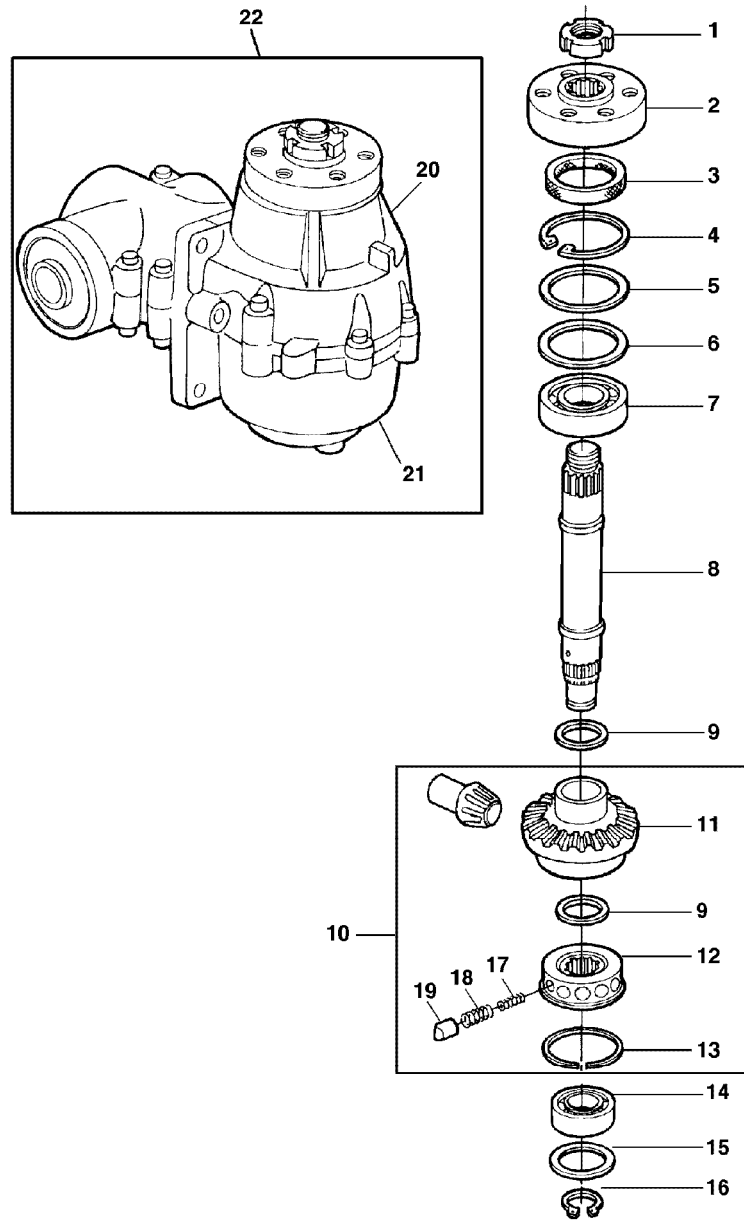
Ausgabe:1005



ZX017346

Blatt-Nr.: 195_00073
<b>WINKELGETRIEBE FUER QUERFOERDERTROMME (LCA70196 + LCA70197)</b>
Ausgabe:1005

Bild-Nr.	Ersatz- Teil-Nr.	Benennung	Stückz pr. Gr.	Bemerkung
01	LCA65579	RADIALDICHRING	2	
02	40M1871	SICHERUNGSRING	3	
03	LCA28029	DISTANZSCHEIBE	AR	TK = 0,3 MM
	24M7164	DISTANZSCHEIBE	AR	TK = 0,1 MM
	LCA28030	DISTANZSCHEIBE	AR	TK = 0,5 MM
04	LCA38672	UNTERLEGSCHNEIBE	3	TK = 1,0 MM
05	LCA50715	KUGELLAGER	2	
06	LCA69615	RITZEL	1	Z = 20 (ORD W/ LCA69615)
07	LCA72285	SECHSKANTSCHRAUBE	1	
08	LCA69618	UNTERLEGSCHNEIBE	1	
09	LCA69616	ZAHNRAD	1	Z = 24 (ORD W/ LCA69615)
10	LCA27944	KUGELLAGER	1	
11	24M7168	DISTANZSCHEIBE	AR	TK = 0,3 MM
	24M7576	DISTANZSCHEIBE	AR	TK = 0,5 MM
	LCA42760	DISTANZSCHEIBE	AR	TK = 0,1 MM
12	24M7586	SCHEIBE	1	TK = 2,0 MM
13	LCA55575	SICHERUNGSRING	1	
14	40M1873	SICHERUNGSRING	1	
15	LCA69622	UNTERLEGSCHNEIBE	1	
16	24M7169	DISTANZSCHEIBE	AR	
	LCA71899	SCHEIBE	AR	TK = 0,1 MM
	LCA71900	SCHEIBE	AR	TK = 0,3 MM
17	LCA69613	RITZEL	1	Z = 7, NSEP, (ORD LCA75171)
18	LCA72436	SPANNSTIFT	2	
19	LCA66746	VERSCHLUSSSCHRAUBE	1	
20	12134	DICHRING	3	
21	29053	ROHRSTOPFEN	2	
22	LCA13976	ENTLUEFTUNGSVENTIL	1	
23	LCA57058	STOPFEN	1	
24	19M9738	SCHRAUBE	3	
25	LCA57540	FEDERRING	10	
26	19M9951	SCHRAUBE	7	
27	LCA71474	SPANNSTIFT	1	
28	LCA71476	SPANNSTIFT	1	
.	LCA75171	KEGELRAD	1	KIT



ZX035729

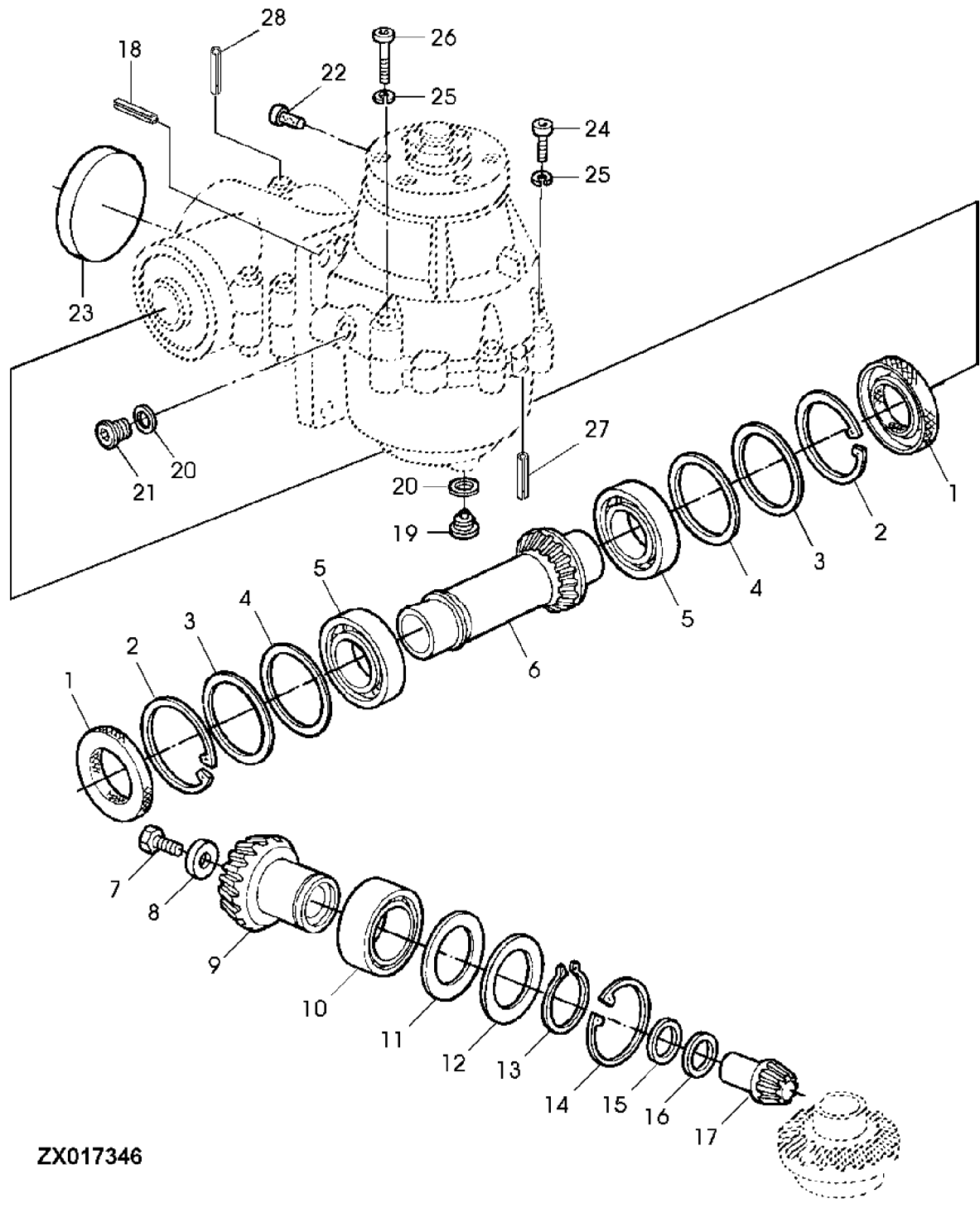
**WINKELGETRIEBE FUER QUERFOERDERTROMMEL (LCA75172 + LCA75173)**

Bild-Nr.	Ersatz-Teil-Nr.	Benennung	Stückz pr. Gr.	Bemerkung
01	LCA71904	MUTTER	1	
02	LCA70140	FLANSCH	1	
03	LCA71898	RADIALDICHRING	1	
04	40M1871	SICHERUNGSRING	3	
05	LCA38672	UNTERLEGSCHIEBE	3	TK = 1,0 MM
06	LCA28029	DISTANZSCHIEBE	AR	TK = 0,3 MM
	24M7164	DISTANZSCHIEBE	AR	TK = 0,1 MM
	LCA28030	DISTANZSCHIEBE	AR	TK = 0,5 MM
07	AZ18667	KUGELLAGER	1	
08	LCA70199	WELLE	1	
09	LCA72286	SCHEIBE	2	
10	LCA75171	KEGELRAD	AR	
11	LCA73175	ZAHNRAD	1	Z = 37, NSEP (ORD LCA75171)
12	LCA70200	KUPPLUNGSMITNEHMERSCHIEBE	1	
13	LCA71897	SICHERUNGSRING	1	
14	27892	KUGELLAGER	1	
15	24M7157	DISTANZSCHIEBE	AR	TK = 0,3 MM
	24M7163	DISTANZSCHIEBE	AR	TK = 0,1 MM
	LCA11658	DISTANZSCHIEBE	AR	TK = 0,5 MM
16	40M7200	SICHERUNGSRING	1	
17	LCA13223	DRUCKFEDER	12	
18	LCA13224	DRUCKFEDER	12	
19	LCA56102	NOCKEN	12	
20	...	GEHAEUSE	1	(A) NSEP (ORD LCA84927)
21	...	GEHAEUSE	1	(B) NSEP (ORD LCA84927)
22	LCA84927	GEHAEUSE	1	(C)

(A) HOUSING, UPPER PART  
BOITIER, PARTIE SUPERIEURE  
GEHAEUSE, OBERTEIL  
SCATOLA, PARTE SUPERIORE  
CAJA, PARTE SUPERIOR

(B) HOUSING, LOWER PART  
BOITIER, PARTIE INFERIEURE  
GEHAEUSE, UNTERTEIL  
SCATOLA, PARTE INFERIORE  
CAJA, PARTE INFERIOR

(C) HOUSING PARTS ONLY (BOLTED COMPLETELY)  
ELEMENTS ENTIEREMENT VISSÉS DU BOITIER  
NUR GEHAEUSETEILE KOMPLETT VERSCHRAUBT  
SOLO ELEMENTI SCATOLA (AVVITATI COMPLETAMENTE)  
SOLO COMPONENTES DEL CONJUNTO (COMPLETAMENTE ATORNILLADOS)



ZX017346

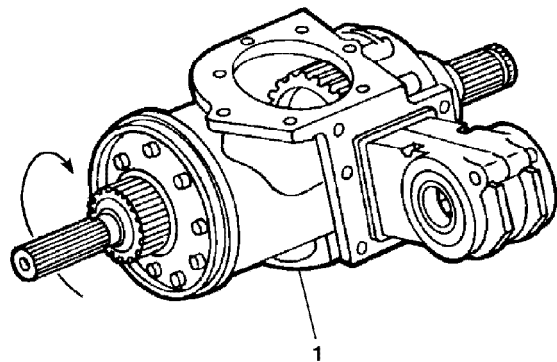
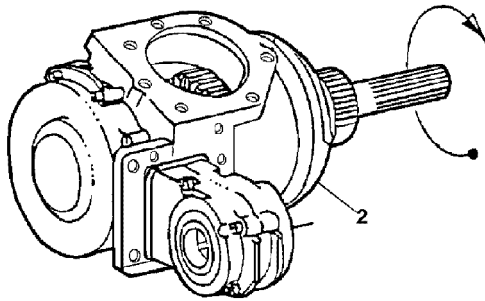
**WINKELGETRIEBE FUER QUERFOERDERTROMMEL (LCA75172 + LCA75173)**

Bild-Nr.	Ersatz- Teil-Nr.	Benennung	Stückz pr. Gr.	Bemerkung
01	LCA65579	RADIALDICHRING	2	
02	40M1871	SICHERUNGSRING	3	
03	LCA28029	DISTANZSCHEIBE	AR	TK = 0,3 MM
	24M7164	DISTANZSCHEIBE	AR	TK = 0,1 MM
	LCA28030	DISTANZSCHEIBE	AR	TK = 0,5 MM
04	LCA38672	UNTERLEGSCHNEIBE	3	TK = 1,0 MM
05	LCA50715	KUGELLAGER	2	
06	LCA69615	RITZEL	1	Z = 20 (ORD W/ LCA69616)
07	LCA72285	SECHSKANTSCHRAUBE	1	
08	LCA69618	UNTERLEGSCHNEIBE	1	
09	LCA69616	ZAHNRAD	1	Z = 24 (ORD W/ LCA69615)
10	LCA27944	KUGELLAGER	1	
11	24M7168	DISTANZSCHEIBE	AR	TK = 0,3 MM
	24M7576	DISTANZSCHEIBE	AR	TK = 0,5 MM
	LCA42760	DISTANZSCHEIBE	AR	TK = 0,1 MM
12	24M7586	SCHEIBE	1	TK = 2,0 MM
13	LCA55575	SICHERUNGSRING	1	
14	40M1873	SICHERUNGSRING	1	
15	LCA69622	UNTERLEGSCHNEIBE	1	
16	24M7169	DISTANZSCHEIBE	AR	
	LCA71899	SCHEIBE	AR	TK = 0,1 MM
	LCA71900	SCHEIBE	AR	TK = 0,3 MM
17	LCA69613	RITZEL	1	Z = 7, NSEP, (ORD LCA75171)
18	LCA72436	SPANNSTIFT	2	
19	LCA66746	VERSCHLUSSSCHRAUBE	1	
20	12134	DICHRING	3	
21	29053	ROHRSTOPFEN	2	
22	LCA13976	ENTLUEFTUNGSVENTIL	1	
23	LCA57058	STOPFEN	1	
24	19M9738	SCHRAUBE	3	
25	LCA57540	FEDERRING	10	
26	19M9951	SCHRAUBE	7	
27	LCA71474	SPANNSTIFT	1	
28	LCA71476	SPANNSTIFT	1	
.	LCA75171	KEGELRAD	1	KIT

**STIRNRAD- WINKELGETRIEBE**

Blatt-Nr.: 195\_00078

Ausgabe: 1005



ZX034926



**STIRNRAD- WINKELGETRIEBE**

<b>Bild-Nr.</b>	<b>Ersatz- Teil-Nr.</b>	<b>Benennung</b>	<b>Stückz pr. Gr.</b>	<b>Bemerkung</b>
01	LCA70115	STIRNRADWINKELGETRIEBE	1	(B) LH
02	LCA70116	STIRNRADWINKELGETRIEBE	1	(A) RH

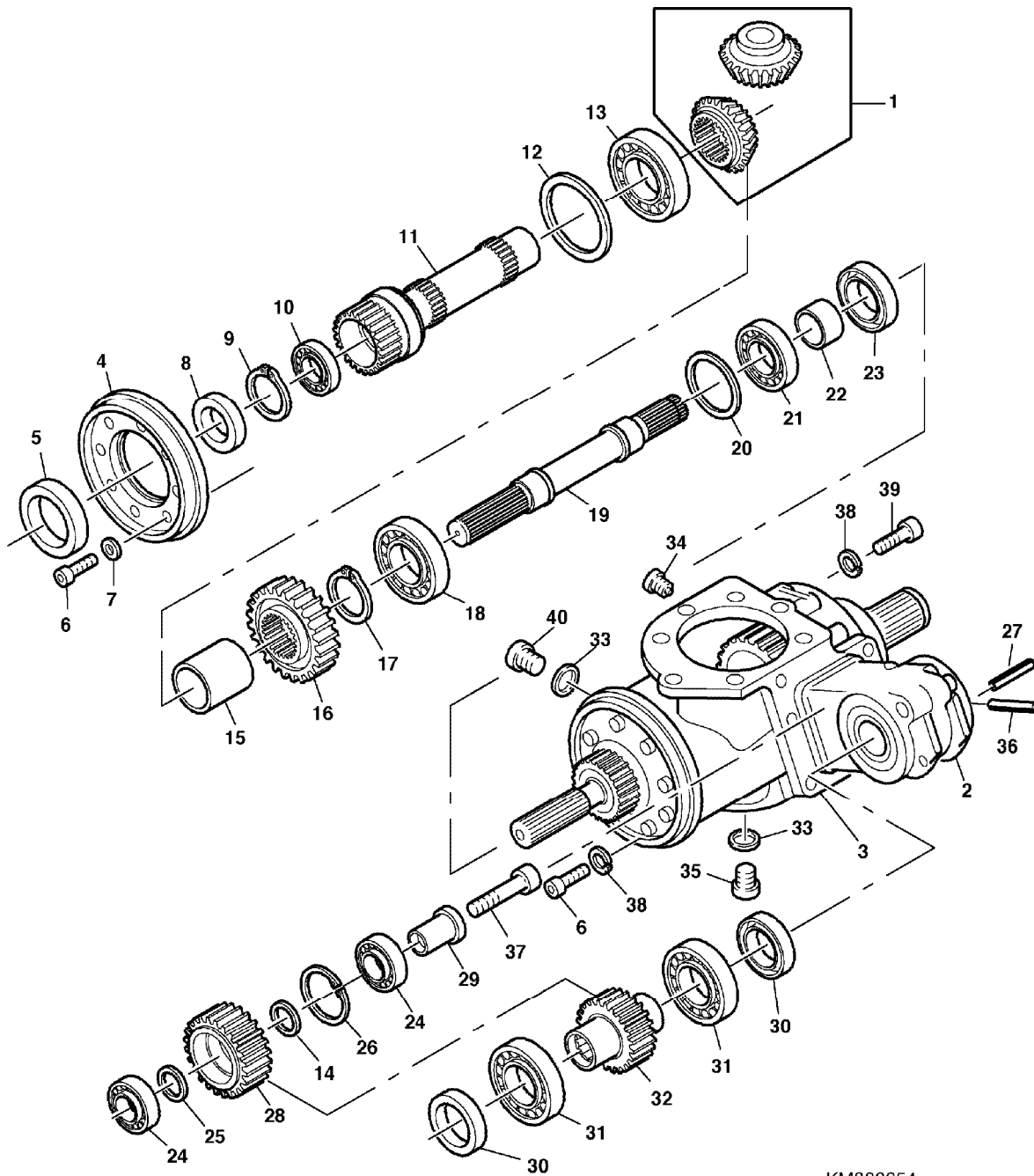
(A) ANTI-CLOCKWISE ROTATING  
ROTATION A GAUCHE  
LINKSDREHEND  
ROTAZIONE A SINISTRA  
ROTACION A IZQUIERDA

(B) CLOCKWISE ROTATING  
ROTATION A DROITE  
RECHTSDREHEND  
ROTAZIONE A DESTRA  
ROTACION A DERECHA

# STIRNRAD- WINKELGETRIEBE FUER HAUPTANTRIEB LINKS

Blatt-Nr.: 195\_00080

Ausgabe: 1005



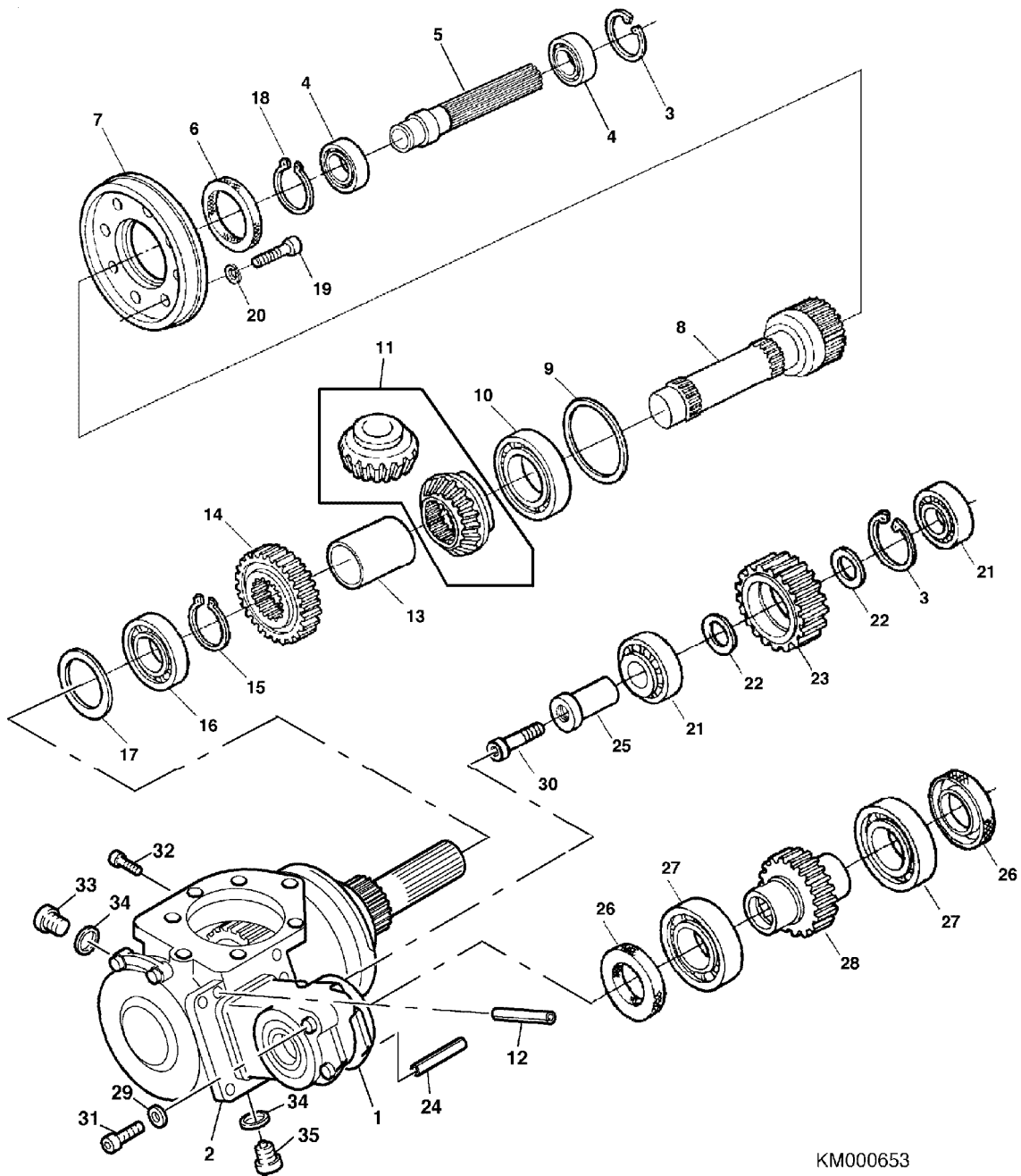
KM000654

**STIRNRAD- WINKELGETRIEBE FUER HAUPTANTRIEB LINKS**

Bild-Nr.	Ersatz- Teil-Nr.	Benennung	Stückz pr. Gr.	Bemerkung
01	LCA94036	KEGELTRIEB	1	
02	LCA70117	GETRIEBEGEHAEUSE	1	
03	LCA70118	GETRIEBEGEHAEUSE	1	
04	LCA70124	DECKEL	1	
05	LCA72320	RADIALDICHTRING	1	
06	LCA66744	INNENSECHSKANTSCHRAUBE	AR	
07	LCA57540	FEDERRING	19	
08	LCA10659	RADIALDICHTRING	1	
09	40M5546	SICHERUNGSRING	1	
10	LCA09775	KUGELLAGER	1	
11	LCA70130	BUECHSE	1	
12	24M7165	DISTANZSCHEIBE	AR	TK = 0,1 MM
12	LCA62761	DISTANZSCHEIBE	AR	TK = 0,5 MM
12	LCA62762	DISTANZSCHEIBE	AR	TK = 0,3 MM
13	LCA58688	KUGELLAGER	1	
14	LCA69673	SCHEIBE	1	
15	LCA70129	BUECHSE	1	
16	LCA70128	ZAHNRAD	1	Z = 32
17	40M1841	SICHERUNGSRING	1	
18	LCA42765	KUGELLAGER	1	
19	LCA70119	WELLE	1	
20	24M7168	DISTANZSCHEIBE	AR	TK = 0,3 MM
20	24M7576	DISTANZSCHEIBE	AR	TK = 0,5 MM
20	LCA42760	DISTANZSCHEIBE	AR	TK = 0,1 MM
21	05379	KUGELLAGER	1	
22	LCA57939	LAGERLAUFRING	1	
23	LCA64573	RADIALDICHTRING	1	
24	65598	KEGELROLLENLAGER	2	
25	LCA69672	UNTERLEGSCHNEIBE	AR	TK = 2,5 MM
26	40M1868	SICHERUNGSRING	1	
27	34M3875	SPANNSTIFT	2	8 X 40 MM
28	LCA69633	ZAHNRAD	1	Z = 22
29	LCA69636	BOLZEN	1	
30	LCA67046	RADIALDICHTRING	2	
31	27946	KUGELLAGER	2	
32	LCA69634	ZAHNRAD	1	Z = 23
33	LCA05813	DICHTRING	2	
34	LCA13976	ENTLUEFTUNGSVENTIL	1	
35	LCA65879	VERSCHLUSSSCHRAUBE	1	
36	LCA72436	SPANNSTIFT	2	
37	19M8129	SCHRAUBE	1	
38	LCA57540	FEDERRING	19	
39	19M9951	SCHRAUBE	11	
40	LCA30567	ABLASSSTOPFEN	1	

Blatt-Nr.: 195\_00082  
**STIRNRAD- WINKELGETRIEBE FUER HAUPTANTRIEB RECHTS**

Ausgabe: 1005



KM000653

**STIRNRAD- WINKELGETRIEBE FUER HAUPTANTRIEB RECHTS**

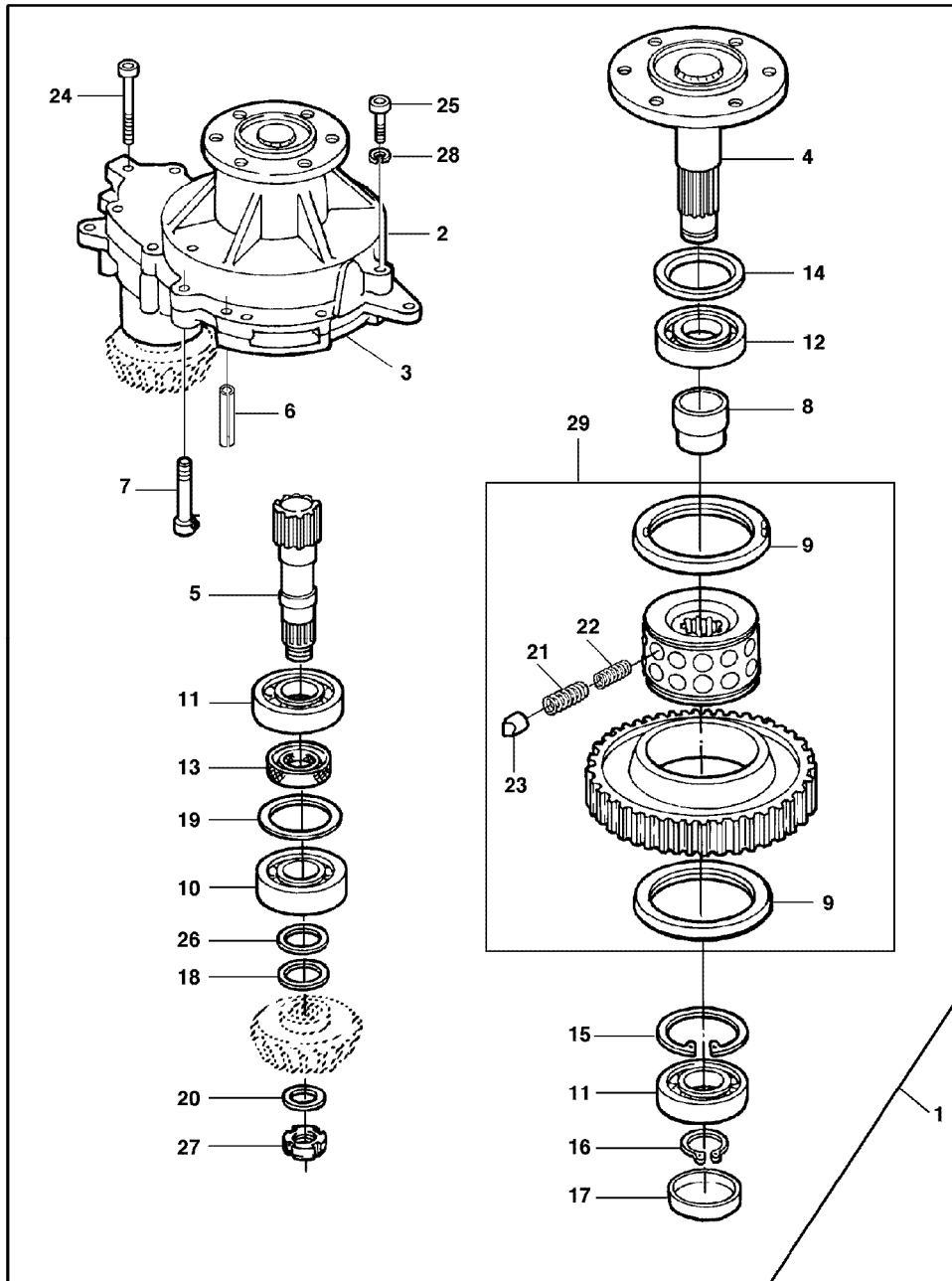
Ausgabe:1005

<b>Bild-Nr.</b>	<b>Ersatz- Teil-Nr.</b>	<b>Benennung</b>	<b>Stückz pr. Gr.</b>	<b>Bemerkung</b>
01	LCA70133	GEHAEUSE	1	
02	LCA70134	GEHAEUSE	1	
03	40M1868	SICHERUNGSRING	2	
04	LCA09873	KUGELLAGER	2	
05	LCA70122	WELLE	1	
06	LCA72320	RADIALDICHRING	1	
07	LCA70124	DECKEL	1	
08	LCA70120	WELLE	1	
09	24M7165	DISTANZSCHEIBE	AR	TK = 0,1 MM
09	LCA62761	DISTANZSCHEIBE	AR	TK = 0,5 MM
09	LCA62762	DISTANZSCHEIBE	AR	TK = 0,3 MM
10	LCA58688	KUGELLAGER	1	
11	LCA94036	KEGELTRIEB	1	
12	LCA72436	SPANNSTIFT	2	10 X 20 MM
13	LCA70129	BUECHSE	1	
14	LCA70128	ZAHNRAD	1	Z = 32
15	40M1841	SICHERUNGSRING	1	
16	LCA42765	KUGELLAGER	1	
17	24M7168	DISTANZSCHEIBE	AR	
17	24M7576	DISTANZSCHEIBE	AR	TK = 0,5 MM
17	LCA42760	DISTANZSCHEIBE	AR	TK = 0,1 MM
18	40M1833	SICHERUNGSRING	1	
19	LCA66744	INNENSECHSKANTSCHRAUBE	8	
20	LCA57540	FEDERRING	19	
21	65598	KEGELROLLENLAGER	2	
22	LCA69672	UNTERLEGSCHNEIBE	1	TK = 2,5 MM
22	LCA69673	SCHEIBE	1	
23	LCA69633	ZAHNRAD	1	Z = 22
24	34M3875	SPANNSTIFT	2	8 X 40 MM
25	LCA69636	BOLZEN	1	
26	LCA67046	RADIALDICHRING	2	
27	27946	KUGELLAGER	2	
28	LCA69634	ZAHNRAD	1	Z = 23
29	LCA57540	FEDERRING	8	
30	19M8129	SCHRAUBE	1	
31	19M9951	SCHRAUBE	11	
32	LCA13976	ENTLUEFTUNGSVENTIL	1	
33	LCA30567	ABLASSSTOPFEN	1	
34	LCA05813	DICHRING	2	
35	LCA65879	VERSCHLUSSSCHRAUBE	1	

# STIRNRADGETRIEBE

Blatt-Nr.: 195\_00084

Ausgabe: 1005



ZX035248

**STIRNRADGETRIEBE**

Blatt-Nr.: 195\_00085

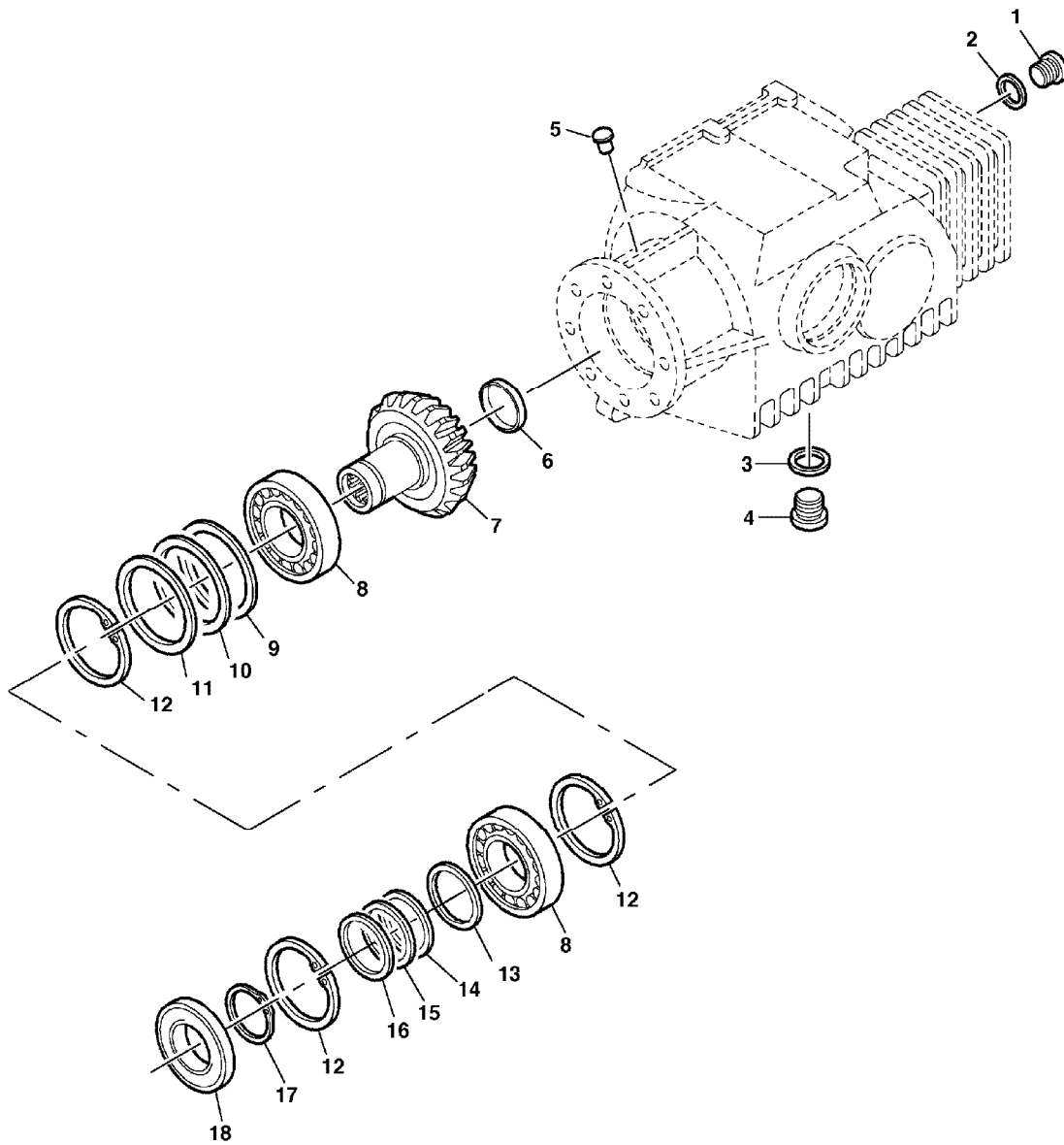
Ausgabe: 1005

<b>Bild-Nr.</b>	<b>Ersatz- Teil-Nr.</b>	<b>Benennung</b>	<b>Stückz pr. Gr.</b>	<b>Bemerkung</b>
01	LCA98481	STIRNRADTRIEB	1	
02	LCA98484	UEBERSETZUNGSGEHAEUSE	1	
03	LCA67452	GETRIEBEGEHAEUSE	1	
04	LCA98482	WELLE	1	
05	LCA69624	WELLE	1	
06	05776	SPANNSTIFT	2	
07	19M9740	SCHRAUBE	2	
08	LCA98483	BUECHSE	1	
09	LCA75165	MUTTER	2	
10	LCA40379	KUGELLAGER	1	
11	28023	KUGELLAGER	2	
12	04209	KUGELLAGER	1	
13	LCA35800	RADIALDICHTRING	1	
14	LCA50094	DICHTUNGSSCHEIBE	1	
15	40M1871	SICHERUNGSRING	1	
16	40M7012	SICHERUNGSRING	1	
17	LCA61391	KAPPE	1	
18	24M7199	DISTANZSCHEIBE	AR	
	24M7304	DISTANZSCHEIBE	AR	TK = 0,3 MM
	24M7305	DISTANZSCHEIBE	AR	TK = 0,1 MM
19	11659	UNTERLEGSCHNEIBE	AR	TK = 1,0 MM
20	24M7375	UNTERLEGSCHNEIBE	1	
21	LCA13224	DRUCKFEDER	24	
22	LCA13223	DRUCKFEDER	24	
23	LCA56102	NOCKEN	24	
24	19M8129	SCHRAUBE	5	
25	19M9738	SCHRAUBE	7	
26	24M7303	UNTERLEGSCHNEIBE	1	
27	LCA29076	MUTTER	1	
28	LCA57540	FEDERRING	7	
29	LCA75168	STIRNRADTRIEB	1	

**SCHALTGETRIEBE CL 492 - 494**

Blatt-Nr.: 195\_00086

Ausgabe: 1005





**SCHALTGETRIEBE CL 492 - 494**

Blatt-Nr.: 195\_00087

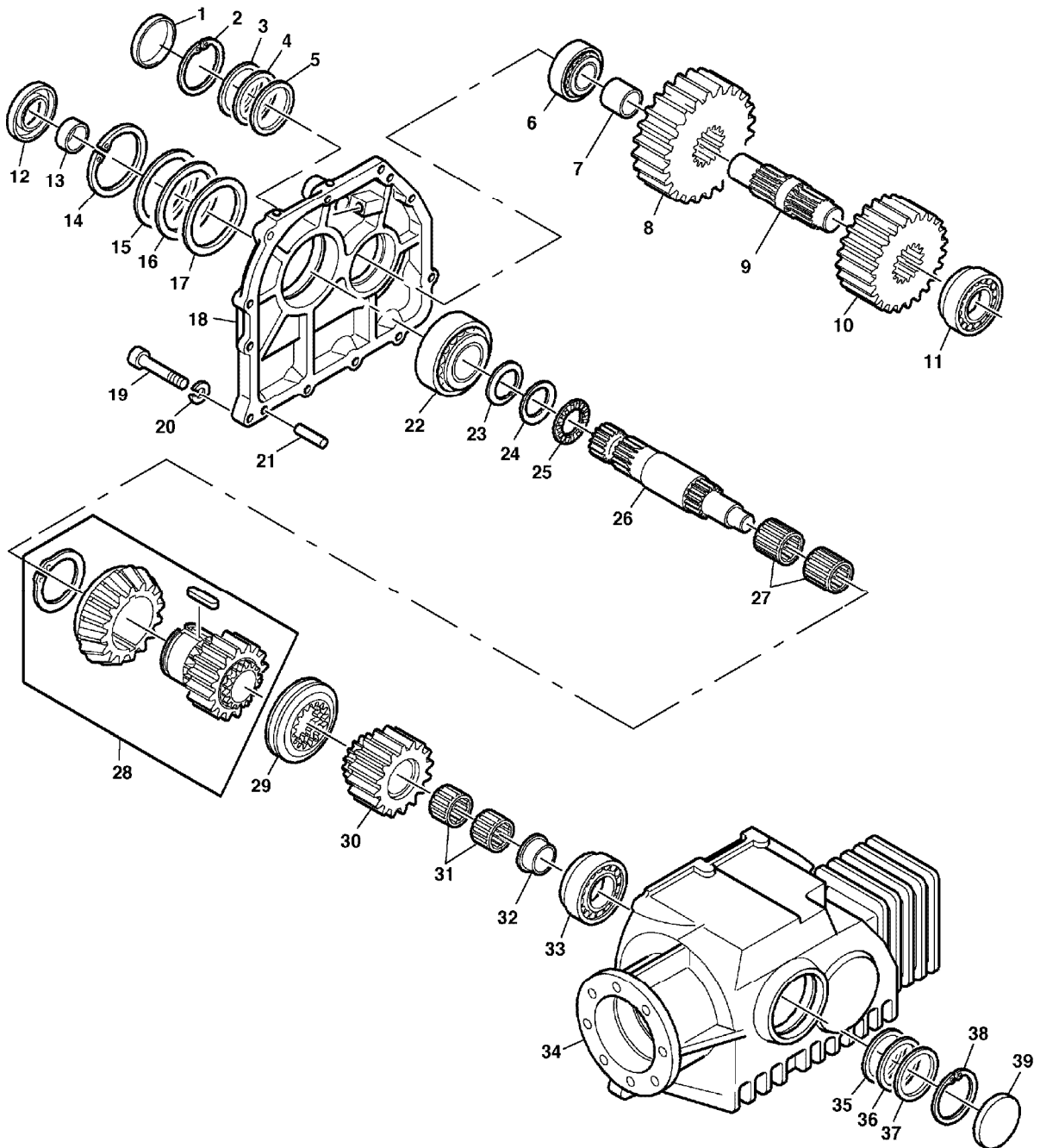
Ausgabe: 1005

<b>Bild-Nr.</b>	<b>Ersatz- Teil-Nr.</b>	<b>Benennung</b>	<b>Stückz pr. Gr.</b>	<b>Bemerkung</b>
01	30567	VERSCHLUSSCHRAUBE	1	
02	05813	DICHTRING	1	
03	03435	DICHTRING	1	
04	63274	VERSCHLUSSCHRAUBE	1	
05	73062	ENTLUEFTUNGSVENTIL	1	
06	92101	VERSCHLUSSKAPPE	1	
07	84492	KEGELRAD	1	
08	JD10063	KEGELROLLENLAGER	2	
09	92110	PASSSCHEIBE	2	
10	92109	PASSSCHEIBE	2	
11	92108	PASSSCHEIBE	4	
12	49076	SICHERUNGSRING	3	
13	24M7516	PASSSCHEIBE	1	TK = 2
14	07032	PASSSCHEIBE	1	TK = 0,5
15	07031	PASSSCHEIBE	1	TK = 0,3
16	07030	PASSSCHEIBE	2	TK = 0,1
17	07029	SICHERUNGSRING	1	
18	73467	RADIALDICHTRING	1	

# SCHALTGETRIEBE CL 492 - 494

Blatt-Nr.: 195\_00088

Ausgabe: 1005



180-4444

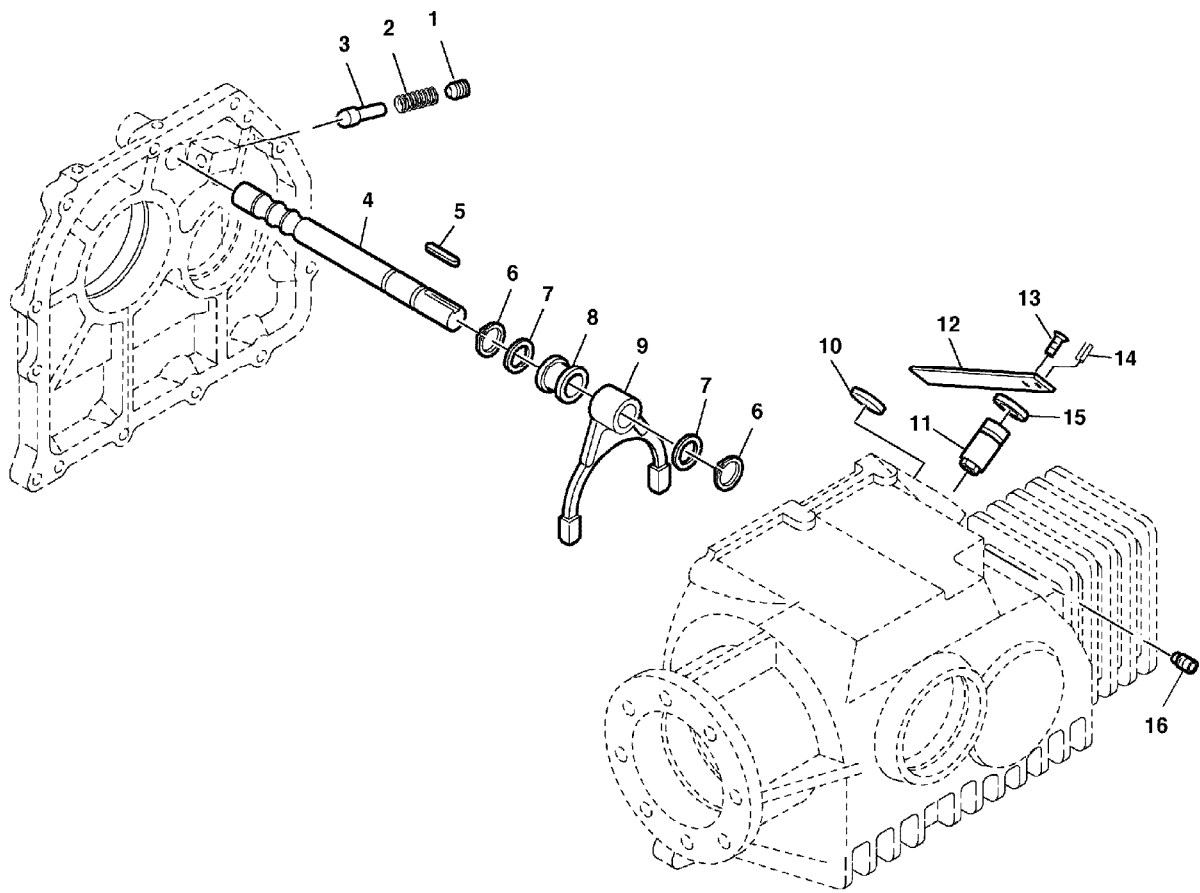
**SCHALTGETRIEBE CL 492 - 494**

<b>Bild-Nr.</b>	<b>Ersatz- Teil-Nr.</b>	<b>Benennung</b>	<b>Stückz pr. Gr.</b>	<b>Bemerkung</b>
01	50092	VERSCHLUSSKAPPE	1	
02	11817	SICHERUNGSRING	1	
03	92104	PASSSCHEIBE	1	
04	92103	PASSSCHEIBE	1	
05	92102	PASSSCHEIBE	2	
06	05118	KEGELROLLENLAGER	1	
07	62614	BUCHSE	1	
08	84493	STIRNRAD	1	
09	84496	PROFILWELLE	1	
10	84495	STIRNRAD	1	
11	28916	KEGELROLLENLAGER	1	
12	66749	WELLENDICHTRING	1	
13	92100	INNENRING	1	
14	49076	SICHERUNGSRING	1	
15	92110	PASSSCHEIBE	2	
16	92109	PASSSCHEIBE	2	
17	92108	PASSSCHEIBE	4	
18	84487	GEHAEUSEDECKEL	1	
19	42149	ZYLINDERSCHRAUBE	11	
20	40940	FEDERRING	11	
21	73044	ZYLINDERSTIFT	2	
22	75900	KEGELROLLENLAGER	1	
23	84499	SCHEIBE	1	
24	61208	AXIALSCHEIBE	1	
25	92099	NADELKRANZ	1	
26	84488	PROFILWELLE	1	
27	65599	NADELKRANZ	2	
28	84489	KEGELSTIRNRAD KPL.	1	
29	81867	SCHALTELEMENT	1	
30	84494	SCHALTSTIRNRAD	1	
31	55022	NADELKRANZ	2	
32	81868	BUNDBUCHSE	1	
33	05119	KEGELROLLENLAGER	1	
34	91565	GEHAEUSE	1	
35	92107	PASSSCHEIBE	1	
36	92106	PASSSCHEIBE	1	
37	92105	PASSSCHEIBE	2	
38	05375	SICHERUNGSRING	1	
39	83053	VERSCHLUSSKAPPE	1	

**SCHALTGETRIEBE CL 492 - 494**

Blatt-Nr.: 195\_00090

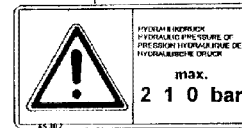
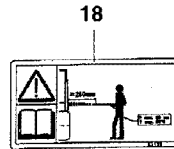
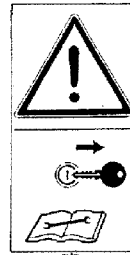
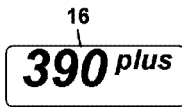
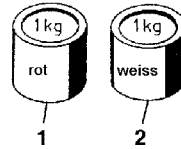
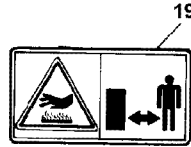
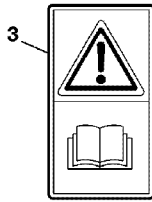
Ausgabe: 1005



180-4446

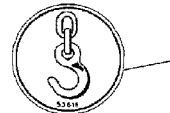
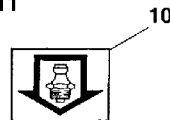
**SCHALTGETRIEBE CL 492 - 494**

<b>Bild-Nr.</b>	<b>Ersatz- Teil-Nr.</b>	<b>Benennung</b>	<b>Stückz pr. Gr.</b>	<b>Bemerkung</b>
01	73058	GEWINDESTIFT	1	
02	73048	DRUCKFEDER	1	
03	69450	DRUCKSTUECK	1	
04	84497	SCHALTWELLE	1	
05	53324	PASSFEDER	1	
06	37829	SICHERUNGSRING	2	
07	73043	PASSSCHEIBE	2	TK = 1
08	84501	SCHALTBUCHSE	1	
09	84498	SCHALTGABEL	1	
10	91699	VERSCHLUSSKAPPE	1	
11	84500	SCHALTWELLE KPL.	1	
12	84502	SCHALTHEBEL	1	
13	46913	SENKSCRAUBE	1	
14	50608	SPANNHUELSE	1	
15	49060	WELLENDICHTRING	1	
16	28283	GEWINDESTIFT	1	



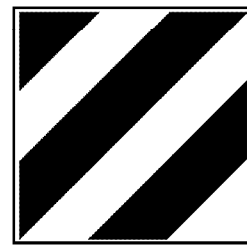
**Im Leerlauf anfahren!**  
 Sur wenig wie möglich schalten.  
**Engage drive only at low revs!**  
 Engage and disengage drive only when necessary.  
**Embrayer au régime bas!**  
 Engager au plus court possible les embrayages et débrayages du tract.  
**Bek bij lage toerentallen inschakelen!**  
 Vermijd overmatige in- en uitschakelen van de bek.  
**Innestare il moto a basso regime di giri!**  
 Utilizzare il comando di innesto/ disinnesto solo in regime motoriale.  
 05500

**STOP**  
 VON WERTEN ENRAME,  
 Inwendig in der Betriebsstellung, an  
 der Leertaste in der Leerstellung (in neutral) stehen!  
 NEVER MOVE IN SERVICE.  
 Tarda l'attivazione alla ricezione di modo  
 di modo occupando l'embragge a funzione di  
 "Pulsazione" (stop)  
 BEFORE START UP.  
 Tarda l'ingestione di giri che è assai  
 importante per la buona durata di tutto il  
 motore.  
 VOOR NIET IN BEGRIJF NEMEN  
 Aanpakken in het leedtoestand (in  
 neutral) is belangrijk bij het bedienings-  
 ven van de trekker.  
 PER LA MASSA IN FINEZIONE  
 Il motore non deve essere avviato in  
 servizio e in marcia quando non è  
 necessario.



**Wartung und Prüfung**  
 • Steils auf inaktive Räume achten! (Tages!)  
 • Stühle oder ausgeschwerte Räume führen zu Verletzungen und können den Antrieb umbrin-  
 gen! Stühle Stoppieren ausbauen oder abfahren.  
**ENTRETIEN ET CONTRÔLE**  
 • Attention au bon état des racks! Contrôlez  
 régulièrement!  
 • Des rotures arrondies ou retournées causent des  
 bourrages et créent des surcharges sur le train  
 d'entraînement!  
 • Ajustez ou échangez ces axes usés.  
**MANUTENANCE**  
 • Keep clearers in good shape! Check daily!  
 • Worn or returned cleavers cause blockages and  
 overload drive train.  
 • Grind or change worn cutting blades.  
**CONTROLLO E MANUTENZIONE**  
 • Verificare l'efficacia dei patterni ogni giorno!  
 • I pulitori consumati devono essere immediatamente  
 sostituiti. Controllare anche i gruppi di  
 comando della trasmissione.  
 • Mantenere vivo lo dentatura della viga falciante.  
 Nel caso procedere ad affilare o sostituire.  
 31172

**WALTERSHEID**  
**K92-K92/4**  
  
 a) Muttern anziehen, wodurch Pleuell-  
 schalen ver-  
 lastet werden.  
 Kuppelung durch-  
 drücken.  
 b) Muttern im  
 Gewindestand  
 zurückdrehen.  
 Kuppelung fest wieder  
 einstecken.  
 1. Vor Einsatz und  
 nach längerer Still-  
 standzeit Arbeit-  
 weite der Pleu-  
 lingskupplung über-  
 prüfen.  
 2. Pleu-  
 lingskupplung  
 einstecken und  
 Pleu-  
 lingskupplung  
 durchdrücken.  
 3. Pleu-  
 lingskupplung  
 wieder einstecken.  
 4. Pleu-  
 lingskupplung  
 durchdrücken.  
 5. Pleu-  
 lingskupplung  
 wieder einstecken.  
 6. Pleu-  
 lingskupplung  
 durchdrücken.  
 7. Pleu-  
 lingskupplung  
 wieder einstecken.  
 8. Pleu-  
 lingskupplung  
 durchdrücken.  
 9. Pleu-  
 lingskupplung  
 wieder einstecken.  
 10. Pleu-  
 lingskupplung  
 durchdrücken.  
 11. Pleu-  
 lingskupplung  
 wieder einstecken.  
 12. Pleu-  
 lingskupplung  
 durchdrücken.  
 13. Pleu-  
 lingskupplung  
 wieder einstecken.  
 14. Pleu-  
 lingskupplung  
 durchdrücken.  
 15. Pleu-  
 lingskupplung  
 wieder einstecken.  
 16. Pleu-  
 lingskupplung  
 durchdrücken.  
 17. Pleu-  
 lingskupplung  
 wieder einstecken.  
 18. Pleu-  
 lingskupplung  
 durchdrücken.  
 19. Pleu-  
 lingskupplung  
 wieder einstecken.  
 20. Pleu-  
 lingskupplung  
 durchdrücken.  
 21. Pleu-  
 lingskupplung  
 wieder einstecken.  
 22. Pleu-  
 lingskupplung  
 durchdrücken.  
 23. Pleu-  
 lingskupplung  
 wieder einstecken.  
 24. Pleu-  
 lingskupplung  
 durchdrücken.  
 25. Pleu-  
 lingskupplung  
 wieder einstecken.  
 26. Pleu-  
 lingskupplung  
 durchdrücken.  
 27. Pleu-  
 lingskupplung  
 wieder einstecken.  
 28. Pleu-  
 lingskupplung  
 durchdrücken.  
 29. Pleu-  
 lingskupplung  
 wieder einstecken.  
 30. Pleu-  
 lingskupplung  
 durchdrücken.  
 31. Pleu-  
 lingskupplung  
 wieder einstecken.  
 32. Pleu-  
 lingskupplung  
 durchdrücken.  
 33. Pleu-  
 lingskupplung  
 wieder einstecken.  
 34. Pleu-  
 lingskupplung  
 durchdrücken.  
 35. Pleu-  
 lingskupplung  
 wieder einstecken.  
 36. Pleu-  
 lingskupplung  
 durchdrücken.  
 37. Pleu-  
 lingskupplung  
 wieder einstecken.  
 38. Pleu-  
 lingskupplung  
 durchdrücken.  
 39. Pleu-  
 lingskupplung  
 wieder einstecken.  
 40. Pleu-  
 lingskupplung  
 durchdrücken.  
 41. Pleu-  
 lingskupplung  
 wieder einstecken.  
 42. Pleu-  
 lingskupplung  
 durchdrücken.  
 43. Pleu-  
 lingskupplung  
 wieder einstecken.  
 44. Pleu-  
 lingskupplung  
 durchdrücken.  
 45. Pleu-  
 lingskupplung  
 wieder einstecken.  
 46. Pleu-  
 lingskupplung  
 durchdrücken.  
 47. Pleu-  
 lingskupplung  
 wieder einstecken.  
 48. Pleu-  
 lingskupplung  
 durchdrücken.  
 49. Pleu-  
 lingskupplung  
 wieder einstecken.  
 50. Pleu-  
 lingskupplung  
 durchdrücken.  
 51. Pleu-  
 lingskupplung  
 wieder einstecken.  
 52. Pleu-  
 lingskupplung  
 durchdrücken.  
 53. Pleu-  
 lingskupplung  
 wieder einstecken.  
 54. Pleu-  
 lingskupplung  
 durchdrücken.  
 55. Pleu-  
 lingskupplung  
 wieder einstecken.  
 56. Pleu-  
 lingskupplung  
 durchdrücken.  
 57. Pleu-  
 lingskupplung  
 wieder einstecken.  
 58. Pleu-  
 lingskupplung  
 durchdrücken.  
 59. Pleu-  
 lingskupplung  
 wieder einstecken.  
 60. Pleu-  
 lingskupplung  
 durchdrücken.  
 61. Pleu-  
 lingskupplung  
 wieder einstecken.  
 62. Pleu-  
 lingskupplung  
 durchdrücken.  
 63. Pleu-  
 lingskupplung  
 wieder einstecken.  
 64. Pleu-  
 lingskupplung  
 durchdrücken.  
 65. Pleu-  
 lingskupplung  
 wieder einstecken.  
 66. Pleu-  
 lingskupplung  
 durchdrücken.  
 67. Pleu-  
 lingskupplung  
 wieder einstecken.  
 68. Pleu-  
 lingskupplung  
 durchdrücken.  
 69. Pleu-  
 lingskupplung  
 wieder einstecken.  
 70. Pleu-  
 lingskupplung  
 durchdrücken.  
 71. Pleu-  
 lingskupplung  
 wieder einstecken.  
 72. Pleu-  
 lingskupplung  
 durchdrücken.  
 73. Pleu-  
 lingskupplung  
 wieder einstecken.  
 74. Pleu-  
 lingskupplung  
 durchdrücken.  
 75. Pleu-  
 lingskupplung  
 wieder einstecken.  
 76. Pleu-  
 lingskupplung  
 durchdrücken.  
 77. Pleu-  
 lingskupplung  
 wieder einstecken.  
 78. Pleu-  
 lingskupplung  
 durchdrücken.  
 79. Pleu-  
 lingskupplung  
 wieder einstecken.  
 80. Pleu-  
 lingskupplung  
 durchdrücken.  
 81. Pleu-  
 lingskupplung  
 wieder einstecken.  
 82. Pleu-  
 lingskupplung  
 durchdrücken.  
 83. Pleu-  
 lingskupplung  
 wieder einstecken.  
 84. Pleu-  
 lingskupplung  
 durchdrücken.  
 85. Pleu-  
 lingskupplung  
 wieder einstecken.  
 86. Pleu-  
 lingskupplung  
 durchdrücken.  
 87. Pleu-  
 lingskupplung  
 wieder einstecken.  
 88. Pleu-  
 lingskupplung  
 durchdrücken.  
 89. Pleu-  
 lingskupplung  
 wieder einstecken.  
 90. Pleu-  
 lingskupplung  
 durchdrücken.  
 91. Pleu-  
 lingskupplung  
 wieder einstecken.  
 92. Pleu-  
 lingskupplung  
 durchdrücken.  
 93. Pleu-  
 lingskupplung  
 wieder einstecken.  
 94. Pleu-  
 lingskupplung  
 durchdrücken.  
 95. Pleu-  
 lingskupplung  
 wieder einstecken.  
 96. Pleu-  
 lingskupplung  
 durchdrücken.  
 97. Pleu-  
 lingskupplung  
 wieder einstecken.  
 98. Pleu-  
 lingskupplung  
 durchdrücken.  
 99. Pleu-  
 lingskupplung  
 wieder einstecken.  
 100. Pleu-  
 lingskupplung  
 durchdrücken.



**BESCHRIFTUNG**

Blatt-Nr.: 195\_00093

Ausgabe: 1005

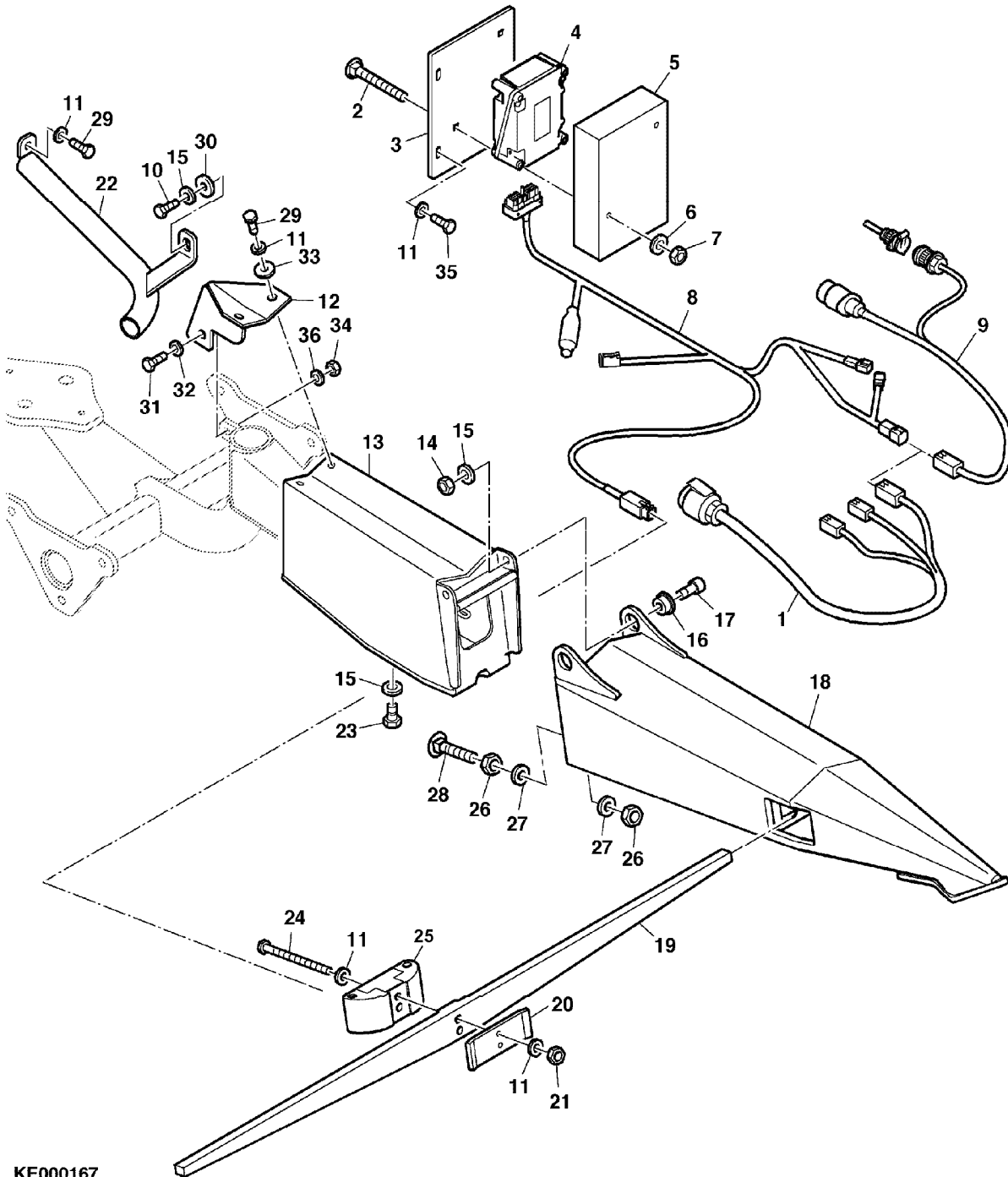
<b>Bild-Nr.</b>	<b>Ersatz- Teil-Nr.</b>	<b>Benennung</b>		<b>Stückz pr. Gr.</b>	<b>Bemerkung</b>
01	LCA01547	ERSATZLACK	ROT	AR	
02	LCA48312	ERSATZLACK	WEISS	AR	
03	CC40740	AUFKLEBER		1	
04	LCA66505	AUFKLEBER		2	
05	LCA68622	AUFKLEBER		2	
06	LCA45302	AUFKLEBER		1	
07	LCA73056	AUFKLEBER		2	
08	LCA57520	AUFKLEBER		1	
09	LCA53616	AUFKLEBER		4	
10	LCA30843	AUFKLEBER		5	
11	LCA66508	AUFKLEBER		1	
12	LCA66509	AUFKLEBER		1	
13	LCA57842	AUFKLEBER		2	
14	LCA101947	WARNBILDZEICHEN		2	(A)
15	LCA66507	AUFKLEBER		2	
16	LCA98711	AUFKLEBER		2	
17	LCA63260	AUFKLEBER		2	
18	LCA83199	AUFKLEBER		1	
19	Z59871	AUFKLEBER		1	

(A) FOR FRANCE ONLY  
UNIQUEMENT POUR LA FRANCE  
NUR FUER FRANKREICH  
SOLO PER FRANCIA  
PARA FRANCIA SOLAMENTE

# LENKHILFE

Blatt-Nr.: 195\_00094

Ausgabe: 1005



KE000167



**LENKHILFE**

Blatt-Nr.: 195\_00095

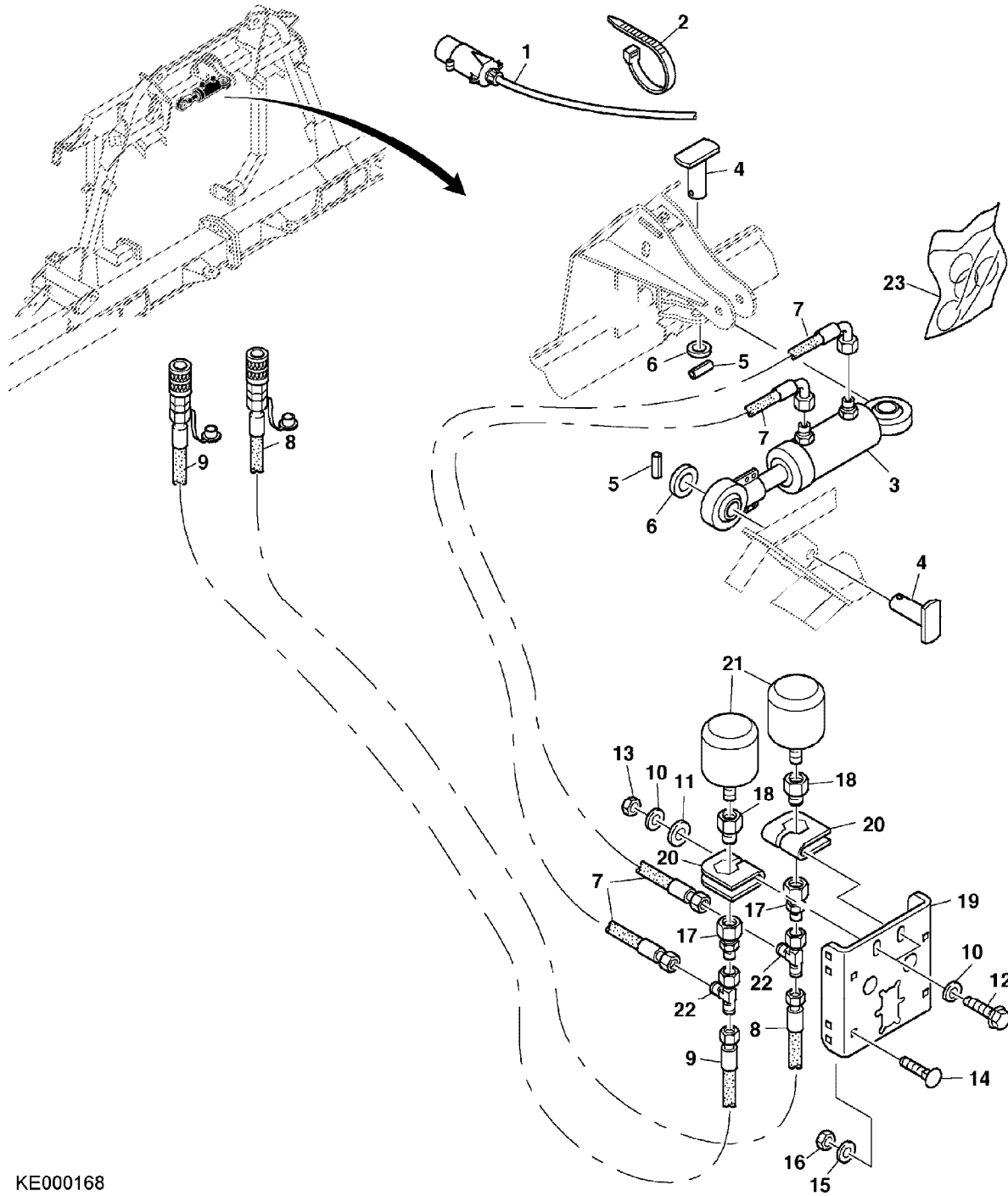
Ausgabe: 1005

<b>Bild-Nr.</b>	<b>Ersatz- Teil-Nr.</b>	<b>Benennung</b>	<b>Stückz pr. Gr.</b>	<b>Bemerkung</b>
01	LCA98456	KABELBAUM	1	CLAAS 494
02	03M7404	SCHRAUBE	2	
03	LCA99917	HALTER	2	
04	LCA99997	SCHALTKASTEN	1	
05	LCA97275	SCHUTZ	1	
06	24M7036	UNTERLEGSCHIEBE	2	
07	14M7659	SICHERUNGSMUTTER	2	
08	LCA99884	KABELBAUM	1	
09	LCA98933	KABELBAUM	1	CLAAS ≤ 493
10	19M9649	SECHSKANTSCHRAUBE	AR	
11	LCA84221	SPERRKANTSCHIEBE	AR	
12	98900	HALTER	1	
13	98442	ADAPTER	1	
14	14M7662	MUTTER	2	
15	LCA72740	FEDERRING	2	
16	LCA66147	BUECHSE	2	
17	19M9553	SCHRAUBE	2	
18	97990	TEILERSPITZE	1	
19	LCA98912	SENSOR	1	
20	LCA98913	BOGEN	1	
21	14M7624	MUTTER	AR	
22	LCA99993	SCHUTZ	1	
23	19M9647	SECHSKANTSCHRAUBE	AR	
24	19M9625	SECHSKANTSCHRAUBE	2	
25	LCA98911	SENSOR	1	
26	14M7616	MUTTER	2	
27	LCA89595	SPERRKANTSCHIEBE	2	
28	03M7461	SCHRAUBE	1	
29	19M9682	SECHSKANTSCHRAUBE	3	
30	24M7478	UNTERLEGSCHIEBE	1	
31	19M9640	SECHSKANTSCHRAUBE	1	
32	24M7488	UNTERLEGSCHIEBE	1	
33	24M7482	UNTERLEGSCHIEBE	3	
34	14M7614	MUTTER	1	
35	19M9681	SECHSKANTSCHRAUBE	2	
36	LCA71878	SPERRKANTSCHIEBE	1	

# CLAAS AUTO CONTUR ≤ 493

Blatt-Nr.: 195\_00096

Ausgabe: 1005



KE000168

**CLAAS AUTO CONTUR ≤ 493**

Blatt-Nr.: 195\_00097

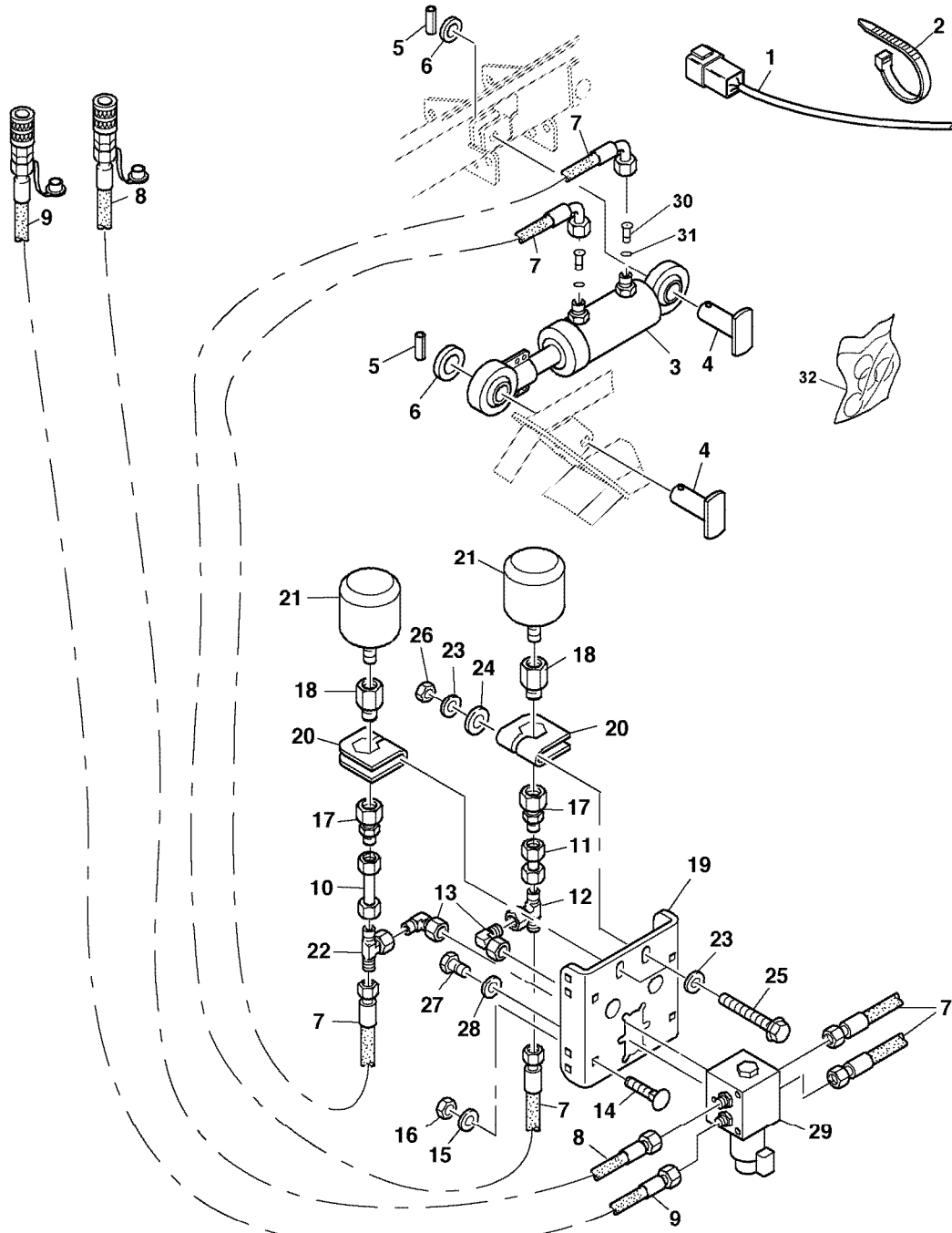
Ausgabe: 1005

<b>Bild-Nr.</b>	<b>Ersatz- Teil-Nr.</b>	<b>Benennung</b>	<b>Stückz pr. Gr.</b>	<b>Bemerkung</b>
01	90210	KABELBAUM, SENSOR-	1	
02	LCA44646	KABELBINDER	AR	
03	LCA92636	HYDRAULIKZYLINDER	1	
04	LCA90825	BOLZEN	2	
05	34M7312	SPANNSTIFT	2	
06	24M7540	UNTERLEGSCHEIBE	7	
07	LCA102087	HYDRAULIKSCHLAUCH	2	
08	LCA90831	HYDRAULIKSCHLAUCH	1	
09	LCA90832	HYDRAULIKSCHLAUCH	1	
10	LCA71878	SPERRKANTSCHLEIBE	4	
11	24M7477	UNTERLEGSCHEIBE	2	
12	19M10217	SECHSKANTSCHRAUBE	2	
13	14M7614	MUTTER	2	
14	03M7404	SCHRAUBE	2	
15	24M7509	UNTERLEGSCHEIBE	2	
16	14M7659	SICHERUNGSMUTTER	2	
17	LCA61059	ROHR-REDUZIERSTUECK	2	
18	LCA32393	FITTING	2	
19	LCA103634	HALTER	1	
20	LCA103633	HALTER	2	
21	LCA86212	HYDROSPEICHER	2	
22	LCA51184	FITTING	2	
23	LCA86960	DICHTUNGSSATZ	1	

# CLAAS AUTO CONTUR 494

Blatt-Nr.: 195\_00098

Ausgabe: 1005



KE000169

**CLAAS AUTO CONTUR 494**

Blatt-Nr.: 195\_00099

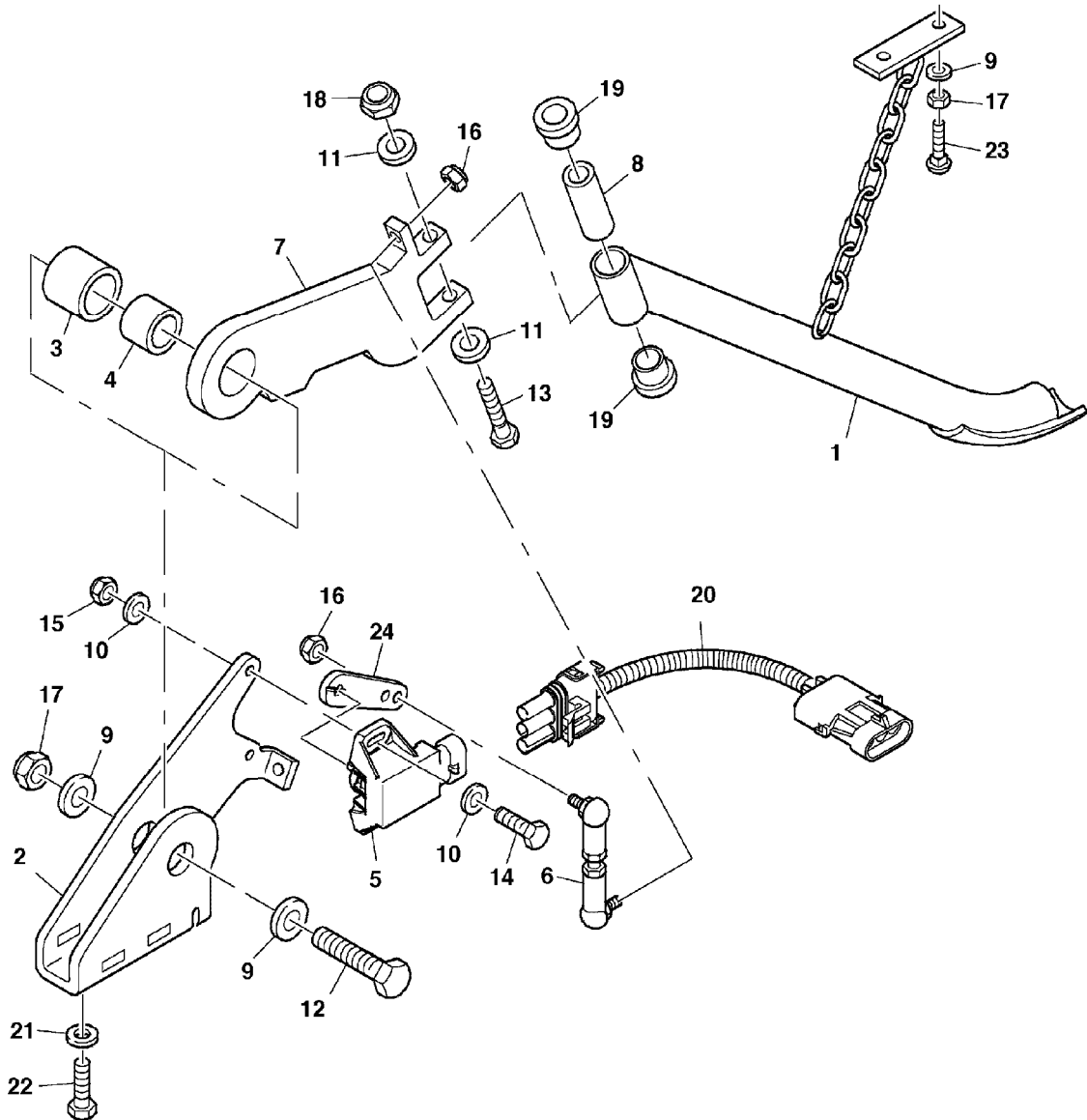
Ausgabe: 1005

<b>Bild-Nr.</b>	<b>Ersatz- Teil-Nr.</b>	<b>Benennung</b>	<b>Stückz pr. Gr.</b>	<b>Bemerkung</b>
01	LCA95308	KABELBAUM, SENSOR-	1	
02	LCA44646	KABELBINDER	AR	
03	LCA92636	HYDRAULIKZYLINDER	1	
04	LCA90825	BOLZEN	2	
05	34M7312	SPANNSTIFT	2	
06	24M7540	UNTERLEGSSCHEIBE	7	
07	LCA102087	HYDRAULIKSCHLAUCH	4	
08	LCA90831	HYDRAULIKSCHLAUCH	1	
09	LCA90832	HYDRAULIKSCHLAUCH	1	
10	LCA103635	ROHR	1	
11	LCA103632	ROHR	1	
12	LCA58893	EINSTELLB. T-VERSCHRAUBUNG	1	
13	LCA88402	ANSCHLUSSSTUTZEN	2	
14	03M7404	SCHRAUBE	2	
15	24M7509	UNTERLEGSSCHEIBE	2	
16	14M7659	SICHERUNGSMUTTER	2	
17	LCA61059	ROHR-REDUZIERSTUECK	2	
18	LCA32393	FITTING	2	
19	LCA103634	HALTER	1	
20	LCA103633	HALTER	2	
21	LCA86212	HYDROSPEICHER	2	
22	LCA51184	FITTING	1	
23	LCA71878	SPERRKANTSCHLEIBE	4	
24	24M7477	UNTERLEGSSCHEIBE	2	
25	19M10217	SECHSKANTSCHRAUBE	2	
26	14M7614	MUTTER	2	
27	19M9681	SECHSKANTSCHRAUBE	3	
28	LCA84221	SPERRKANTSCHLEIBE	3	
29	LCA99799	WEGEVENTIL	1	
30	LCA40176	DROSSEL	2	
31	LCA40287	O-RING	2	
32	LCA86960	DICHTUNGSSATZ	1	

**ELEKTRIK CLAAS AUTO CONTUR 491 – 494**

Blatt-Nr.: 195\_00100

Ausgabe: 1012



KM000807

**ELEKTRIK CLAAS AUTO CONTUR 491 – 494**

Blatt-Nr.: 195\_00101

Ausgabe: 1012

<b>Bild-Nr.</b>	<b>Ersatz- Teil-Nr.</b>	<b>Benennung</b>	<b>Stückz pr. Gr.</b>	<b>Bemerkung</b>
01	LCA103627	ARM	2	INCL. KEY 19
02	LCA95848	HALTER	2	
03	LCA95845	BUECHSE	2	
04	LCA95825	BUECHSE	2	
05	90237	SENSOR	2	
06	LCA95820	KUGELGELENK	2	
07	LCA94716	HALTER	2	
08	LCA94568	BUECHSE	2	
09	LCA72740	SPERRKANTSCHIEBE	6	
10	24M7501	UNTERLEGSCHIEBE	8	
11	24M7488	UNTERLEGSCHIEBE	4	
12	19M9692	SECHSKANTSCHRAUBE	2	
13	19M9592	SECHSKANTSCHRAUBE	2	
14	19M9473	SCHRAUBE	4	
15	14M7671	SICHERUNGSMUTTER	4	
16	14M7668	SICHERUNGSMUTTER	4	
17	14M7662	MUTTER	4	
18	14M7660	SICHERUNGSMUTTER	2	
19	LCA01657	BUECHSE	4	
20	LCA96679	KABELBAUM	2	
21	LCA71878	SPERRKANTSCHIEBE	4	
22	19M9639	SECHSKANTSCHRAUBE	4	
23	03M7470	FLACHRUNDSCHRAUBE	2	
24	LCA92613	HEBEL	2	

## Produktions – und Verkaufsprogramm

MÄHVORSÄTZE FÜR SELBSTFAHRENDE FELDHÄCKSLER  
UNIVERSAL - ANBAU-EXAKTFELDHÄCKSLER  
SPEZIAL - MAISFELDHÄCKSLER  
MAIS – PFLÜCK - VORSÄTZE

<b>Maschinenfabrik KEMPER</b>	Constr. year	<input type="text"/>
	Model year	<input type="text"/>
	Type / Model	<input type="text"/>
	Identification	<input type="text"/>
	Product Identification Number	<input type="text"/>
<input type="text"/>		
<input type="text"/>		
Weight	KG	<input type="text"/>
Max. axle load	KG	<input type="text"/>
		<b>CE</b>
		<b>Maschinenfabrik Kemper GmbH&amp;CoKG 48703 Stadtlohn</b>

Ersatzteilbestellungen können bei Ihrem Händler, bei unserer Werksvertretung oder aber direkt beim KEMPER Ersatzteildienst erfolgen.

Mit freundlichen Grüßen Ihre

**Maschinenfabrik KEMPER GmbH & Co. KG ● 48694 Stadtlohn**