

Technik – mit der Sie rechnen können
Technology you can depend on
La Technique sur laquelle vous pouvez compter

CHAMPION-MÄHVORSATZ CHAMPION-ROTARY CROP HEADER TÊTE DE RÉCOLTE CHAMPION

460



- **ERSATZTEILLISTE**
- **Spare parts list**
- **Liste de pièces détachées**

Ausgabe E 1002
Nr.: 92531

180

ab SN 180 – 107723

Maschinenfabrik KEMPER GmbH & Co. KG • D- 48694 Stadtlohn

Postfach 1352 • Telefon : +49 (0) 25 63 / 88-0
E-mail: Info@Kemper-Stadtlohn.de
Internet: www.kemper-stadtlohn.de

Important

Design and model claims	The construction and function of our products are subject to technical continuous and further development, which means information and data pertaining to a delivery are not binding.
Droit de modification	L'amélioration de nos produits est une préoccupation constante de nos techniciens. C'est pourquoi, nous nous réservons le droit de procéder sans préavis à toutes modifications, sans que nous puissions être tenus d'appliquer ces modifications sur les machines vendues précédemment.
Ansprüche aus den Ausführungen	Die Konstruktionen und Funktionen unserer Produkte unterliegen der Technischen Fortentwicklung; deshalb sind die Angaben hierzu nicht in jedem Falle für die Lieferung verbindlich.
Diritti relativi alle versioni dei modelli	I modelli e le funzioni dei nostri prodotti sono soggetti a continui perfezionamenti tecnici; pertanto, le indicazioni fornite non sono in ogni caso vincolanti per la fornitura.
Reclamaciones por los productos	Las construcciones y funciones de nuestros productos están sujetas al desarrollo técnico, por tanto los datos que aquí se indican no son en todos los casos vinculantes para el suministro en cuestión.
Aansprakelijkheid op grond van de verstrekte informatie	De constructies en werking van onze producten wordt continu verder ontwikkeld; daarom geldt de daartoe verstrekte informatie niet in alle gevallen als bindend.
Nároky z provedení	Konstrukce a funkce našich výrobků podléhají dalšímu technickému vývoji; proto nejsou údaje pro dodávku závazné ve všech případech.
Требования по конструктивному исполнению	Конструкция и функции наших продуктов определяются развитием техники; поэтому соответствующие им данные не во всех случаях являются обязательными при поставке.

Inhaltsverzeichnis

Ersatzteilliste Nr. 180

Erklärungen	180 – 4338	Erklärungen	
	180 – 4339	Erklärungen	
Anbauvarianten	180 – 4340	Anbaurahmen CLAAS 492	
	180 - 4341	Anbaurahmen CLAAS 492	
	180 – 4344	Anbaurahmen CLAAS 493	
	180 - 4345	Anbaurahmen CLAAS 493	
	180 - 4346	Anbaurahmen CLAAS 491-494	
	180 - 4347	Anbaurahmen CLAAS 491-494	
	180 – 4348	Anbaurahmen CX	
	180 – 4349	Anbaurahmen CX	
Antrieb	180 - 4360	Antrieb CLAAS 492	
	180 – 4366	Antrieb CLAAS 493-494	
	180 – 4370	Antrieb CX	
	180 - 4371	Schutzvorrichtung CX	
Stützfüße	180 - 4376	Stützfüße	
Messerrotoren	180 – 4378	Einzugstromein	
	180 – 4380	Messerrotor	
	180 – 4384	Teilerspitzen – Gleitschuhe	
	180 – 4385	Teilerspitzen	
	180 – 4386	Rückwand	
	180 – 4388	Abstreifer	
	180 – 4390	Mitteltisch	
	180 – 4392	Teilerspitze mitte	
	180 – 4394	Bodenbleche	
Fördertrommeln	180 – 4396	Fördertrommeln	Bis SN 113824
	180 – 4397	Fördertrommeln	Ab SN 113825
	180 – 4398	Abstreifer – Fördertrommel	Bis SN 113824
	180 – 4399	Abstreifer – Fördertrommel	Ab SN 113825
	180 – 4400	Trommelabdeckung CLAAS	
	180 – 4402	Trommelabdeckung CX	
Unfallschutz	180 – 4404	Unfallschutz - Beleuchtung	
	180 – 4406	Vordruckbügel	
Blattheber	180 – 4408	Blattheber	
	180 – 4410	Halmteiler	
Aushebung	180 – 4412	Hydraulische Aushebung	
Gelenkwellen	180 – 4414	Gelenkwelle Claas 492	
	180 – 4415	Gelenkwelle Claas 493	
	180 – 4416	Gelenkwelle CX	
Kupplung	180 – 4420	Drehmomentenprüfeinrichtung	
	180 – 4422	Reibkupplung - Wassergekühlt	
Grundrahmen	180 – 4424	Grundrahmen	
Grundgetriebe	180 – 4426	Getriebeübersicht	
	180 – 4428	Durchtrieb	
	180 – 4430	Durchtrieb Anfahrkupplungen	
	180 – 4432	Stirnradgetriebe für Einzugstromein	
	180 – 4434	Stirnradgetriebe für Einzugstromein	
	180 – 4436	Stirnradgetriebe für Einzugstromein	
	180 – 4438	Stirnradgetriebe für Einzugstromein	
	180 – 4440	Winkelgetriebe	
Zusatzgetriebe	180 – 4442	Schaltgetriebe CLAAS 491 – 494	
	180 – 4444	Schaltgetriebe CLAAS 491 – 494	
	180 – 4446	Schaltgetriebe CLAAS 491 – 494	
	180 – 4448	Stirnradgetriebe CX	
	180 – 4450	Stirnradgetriebe CX	
Eingangsgetriebe	180 – 4460	Stirnradwinkelgetriebe 90086	
	180 – 4462	Stirnradwinkelgetriebe 90086	
	180 - 4464	Stirnradwinkelgetriebe 90086	
	180 – 4466	Stirnradwinkelgetriebe 91721	
	180 - 4468	Stirnradwinkelgetriebe 91721	
	180 - 4470	Stirnradwinkelgetriebe 91721	
Beschriftung	180 - 4472	Beschriftung	
Sonderausrüstung	180 – 4474	Sonderausrüstung	
	180 – 4476	Lenkhilfe Claas bis 2009	
	180 – 4477	Lenkhilfe Claas ab 2010	
	180 – 4478	Claas Auto Contur	
	180 – 4480	Claas Auto Contur – Außenspitzen	

Erklärungen

Blatt-Nr.: 180_4338

Ausgabe: 0607

	ENGLISH	FRANCAIS	DEUTSCH
APPL	THIS APPLICATION ONLY	UNIQ. P. CETTE UTIL	NUR FUER DIESE ANWENDUNG
AR	AS REQUIRED	SUIVANT BESOIN	NACH BEDARF
ASSY	COMPLETE ASSEMBLY	ENSEMBLE COMPLET	KOMPL. ZUSAMMENBAU
CAT	CATEGORY	CATEGORIE	KATEGORIE
CNLA	COMPLETE NO LONGER AVAILABLE (ORDER INDIVIDUAL PARTS)	N'EST PLUS DISPONIBLE COMPL. (COMMANDER LES PIECES SEPARMENT)	KOMPLETT NICHT MEHR LIEFERBAR (BESTELLE EINZELTEILE)
FI	FIELD INSTALLATION KIT	JEU D'ADAPTATION	NACHRUESTSATZ
FOR	USE WITH	POUR	FUER
FRONT	FRONT	AVANT	VORN
ID	INSIDE DIAMETER	DIAMETRE INTERIEUR	INNENDURCHMESSER
INCL KEYS	INCLUDING DIAMETER	COMPREND LES REPERES	EINSCHLIESSLICH TEILE
KIT	KIT	JEU DE REPARATION	REPARATURSATZ
L	NUMBER OF LINKS	NOMBRE DE MAILLONS	ZAHL DER GLIEDER
LGTH	LENGTH	LONGUEUR	LAENGE
LH	LEFT- HAND	GAUCHE	LINKS
LOW	LOWER	INFERIEUR	UNTEN
MARKED	MARKED	MARQUE	MARKIERT
MF	MAKE FROM	REALISER AVEC	HERSTELLEN VON
NA	NOT APPLICABLE	NON UTILISE	NICHT ZUTREFFEND
NSEP	NOT SUPPLIED SEPARATELY	NON LIVRE SEPARMENT	EINZELN NICHT LIEFERBAR
OD	OUTSIDE DIAMETER	DIAMETRE EXTERIEUR	AUSSENDURCHMESSER
OR	OR	OU	ODER
ORD	ORDER	COMMANDER	BESTELLE
ORD W/	ALSO ORDER	COMMANDER AVEC	BESTELLE MIT
PACKG	PACKET OF	PAR PAQUET DE	VERPACKT ZU
RATIO	RATIO	RAPPORT DE TRANSMISSION	UEBERSETZUNGSVERHAELTNIS
REAR	REAR	ARRIERE	HINTEN
RH	RIGHT- HAND	DROIT	RECHTS
SUB	REPLACED BY	REPLACE PAR	ERSETZT DURCH
SUB FOR	SUBSTITUTES FOR	REPLACE	ERSETZT FUER
TK	THICKNESS	EPAISSEUR	STAERKE
UP	UPPER	SUPIRIEUR	OBEN
W/O	WITHOUT	SANS	OHNE
Z	GEAR AND SPOCKET TEETH NUMBER	NOMBRE DE DENTS DES PIGNONES	ZAEHNEZAHL FUER KETTEN- UND ZAHNRAD

ENGLISH:

RIGHT-HAND AND LEFT-HAND sides are determined by facing the direction the implement will travel when going forward.

FRANCAIS:

LES INDICATIONS DE CÔTÉS (droite/gauche) s'entendent par rapport au sens de marche avant.

DEUTSCH:

DIE BEZEICHNUNGEN "RECHTS" UND "LINKS" beziehen sich auf die Vorwärtsfahrtrichtung des Geräts.

Erklärungen

Blatt-Nr.: 180_4339

Ausgabe: 0607

	ITALIANO	ESPANOL	SVENSKA
APPL	SOLO PER QUESTO	SOLO PARA ESTE PROPOSITO	ENDAST FOER DENNA
AR	SECONDO NECESSITA	SEGUN NECESIDAD	I MA AV BEHOEV
ASSY	GRUPPO COMPLETO	CONJUNTO COMPLETO	KOMPLETT ENHET
CAT	CATEGORIA	CATEGORIA	KATEGORI
CNLA	NON E PIU DISPONIBILE COME GRUPPO, ORDINARE LE PARTI SEPARATAMENTE	YA NO ESTA DISPONIBLE COMO CONJUNTO COMPLETO, PEDIR PIEZAS POR SEPARADO	INTE LANGRE ATKOMLIG SOM KOMPLETT, BESTALLAS DELAR SEPARAT
FI	KIT DI INSTALLAZIONE	CONJUNTO DE INSTALACION	EFTERMONTERINGSSATS
FOR	PER	PARA	FOER
FRONT	ANTERIORE	FRENTE	FRAM
ID	DIAMETRO INTERNO	DIAMETRO INTERIOR	INRE DIAMETER
INCL KEYS	CHIAVETTE INCLUSE	INCLUYE KAS POSICIONES	INKLUSIVE NYCKLAR
KIT	CORREDO	CONJUNTO DE REPARACION	SATS
L	NUMERO DI MAGLIE	NUMERO DE ESLABONES	ANTAL LANKAR ELIER LED
LGTH	LUNGHEZZA	LONGITUD	LAENGD
LH	SINISTRA	IZQUIERDA	VAENSTER SIDA
LOW	INFERIORE	INFERIOR	NEDRE
MARKED	MARCATO	MARCADO	MARKT
MF	FABBRICARE DI	HACER DE	TILLVERKA AV
NA	NON SI USA	NO UTILIZADO	EJ LAMPLIG
NSEP	NON FORNITO SEPARATAMENTE	NO SE SUMINISTRA POR SEPARADO	KAN EJ ERHALLAS SEPARAT
OD	DIAMETRO ESTERNO	DIAMETRO EXTERIOR	YTIRE DIAMETER
OR	OPPURE	O	ELLER
ORD	ORDINARE	PIDASE	BESTAELL
ORD W/	ORDINARE CON	PIDASE CON	BESTAELL MED
PACKG	IN CONFEZIONE DA	POR PAQUETE DE	I SATS ELLER PAKET
RATIO	RAPPORTO DI RIDUZIONE	INDICE DESMULTIPLICACION	REDUKTION
REAR	POSTERIORE	TRASERO	BAK BAKRE
RH	DESTRA	DERECHA	HOEGER SIDA
SUB	SOSTITUITO PER	SUSTITUIDO POR	ERSATTER MED
SUB FOR	SOSTITUSCE	SUSTITUCION PARA	ERSATTER
TK	SPESSORE	ESPEJOR	TJOCKLEK
UP	SUPERIORE	SUPERIOR	OVRE
W/O	SENZA	SIN	UTAN EXKLUSIVE
Z	NO: DENTI CORONA O PIGNONE	NUMERO DE DIENTES DE LOS ENGRANAJES	ANTAL TANDER PA DREV OCH KUGGHJUL

ITALIANO:

LATO DESTRO E LATO SINISTRO si intendono guardando nella direzione di spostamento dell'attrezzatura durante l'avanzamento.

ESPANOL:

EI LADO DERECHO y el LADO IZQUIERDO se determinan mirando en el sentido de avance de la máquina.

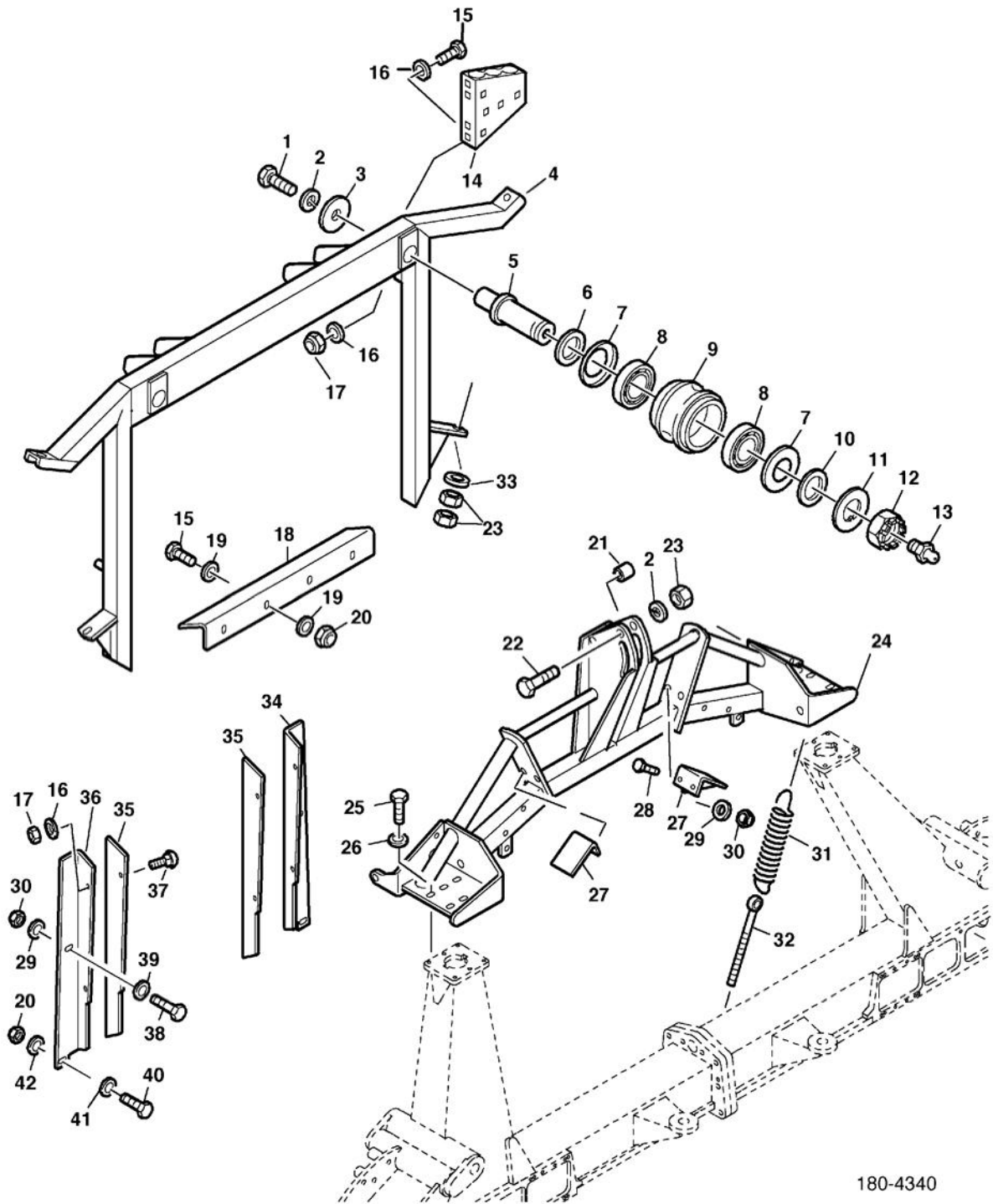
NEDERLANDS:

DE UITDRUKKINGEN "RECHTS" EN "LINKS" hebben betrekking op de voorwaartse beweging van de machine.

Anbaurahmen Claas 492

Blatt-Nr.: 180_4340

Ausgabe: 0607



180-4340

Anbaurahmen Claas 492Blatt-Nr.: **180_4340**

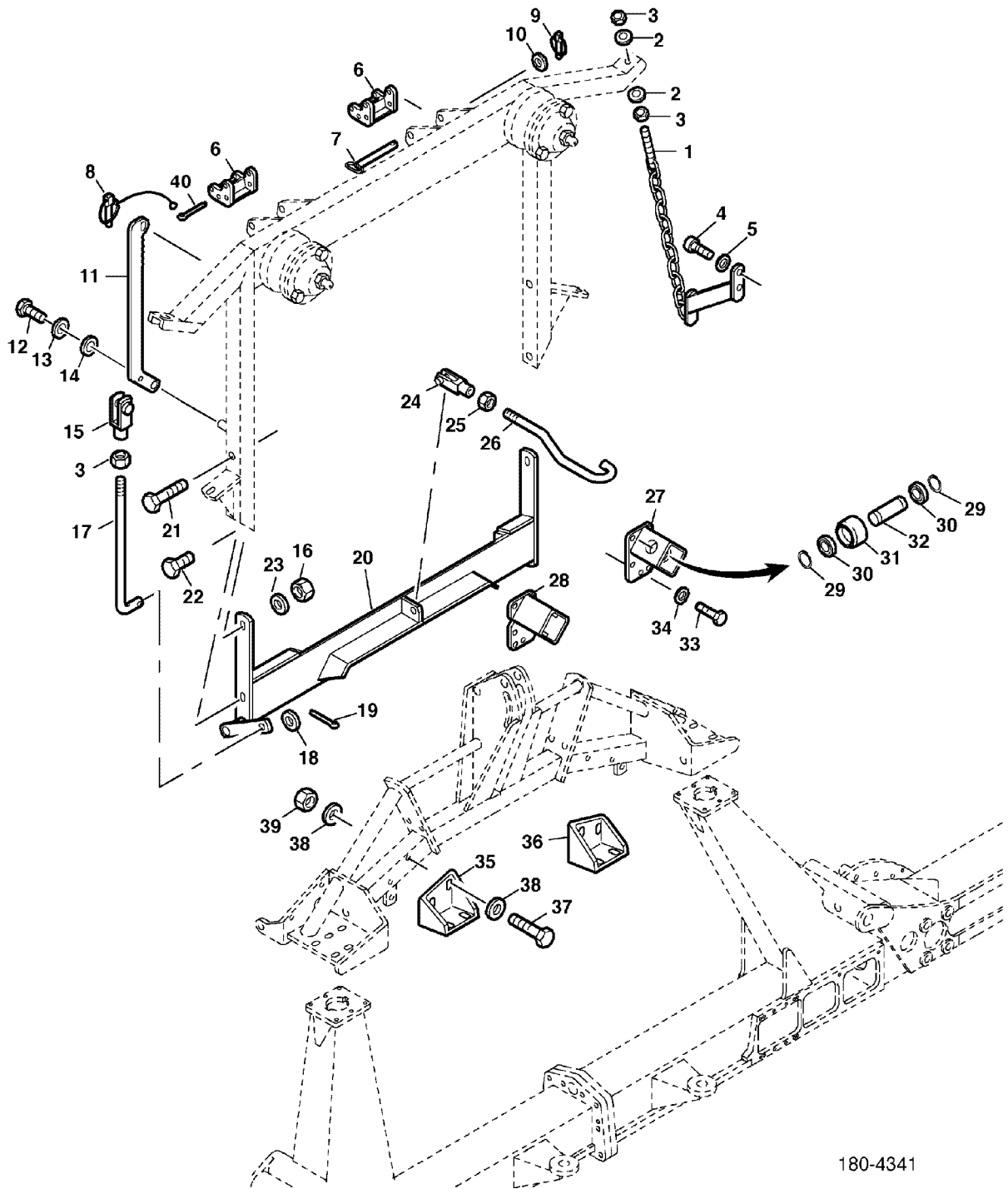
Ausgabe: 0607

Bild-Nr.	Ersatz- Teil-Nr.	Benennung	Stückz pr. Gr.	Bemerkung
01	33529	SCHRAUBE	2	
02	89595	SPERRKANTSCHIEBE	3	
03	67639	SCHEIBE	1	
04	91130	RAHMEN	1	
05	91502	WELLE	2	
06	09869	STÜTZSCHEIBE	2	
07	29460	NILOSRING	4	
08	05119	KEGELROLLENLAGER	4	
09	91501	LAUFROLLE	2	
10	13432	PASSSCHEIBE	2	
11	91503	SCHEIBE	2	
12	92218	NUTMUTTER	2	
13	45047	KEGELSCHMIERNIPPEL	2	
14	90585	HALTERUNG	1	
15	04220	SCHRAUBE	6	
16	84221	SPERRKANTSCHIEBE	8	
17	04222	MUTTER	6	
18	91404	WINKELBLECH	1	
19	12051	SCHEIBE	8	
20	03422	MUTTER	6	
21	90164	ROHR	1	
22	40609	SCHRAUBE	1	
23	12027	MUTTER	6	
24	91145	ANBAUKONSOLE	1	
25	03740	SCHRAUBE	12	
26	72740	SPERRKANTSCHIEBE	10	
27	86451	ANSCHLAG	2	
28	05649	SCHRAUBE	4	
29	04735	SCHEIBE	6	
30	04615	MUTTER	10	
31	Z75927	ZUGFEDER	2	
32	H127583	AUGENSCHRAUBE	2	
33	05501	SCHEIBE	2	
34	91267	EINFÜHRBLECH	1	LH
35	91270	BLECH	2	
36	91268	EINFÜHRBLECH RECHTS	1	RH
37	51967	SCHRAUBE	4	
38	12170	SCHRAUBE	2	
39	05823	SCHEIBE	2	
40	35768	SCHRAUBE	2	
41	12051	SCHEIBE	2	
42	05494	SCHEIBE	2	

Anbaurahmen Claas 492

Blatt-Nr.: 180_4341

Ausgabe: 0607



Anbaurahmen Claas 492Blatt-Nr.: **180_4341**

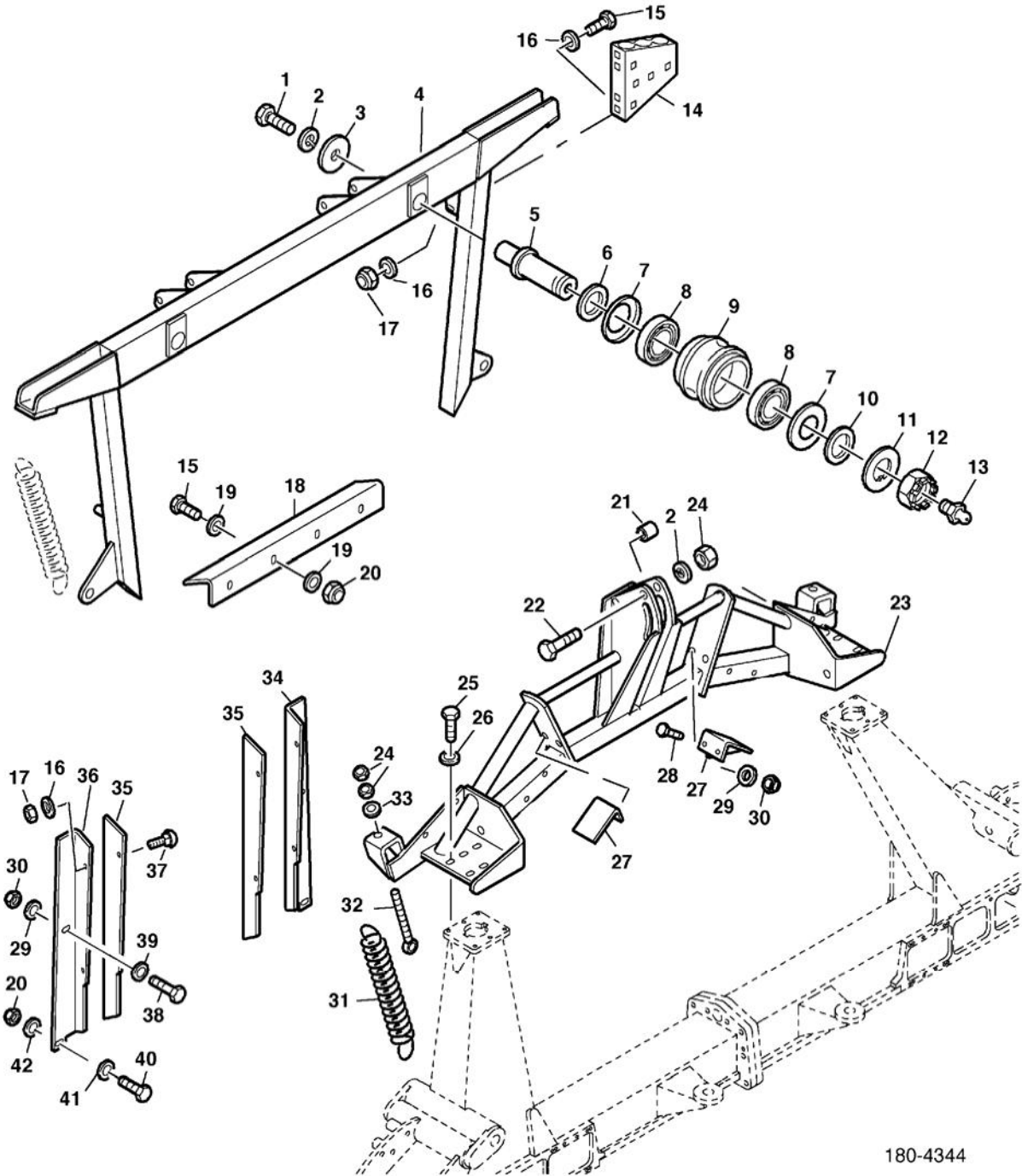
Ausgabe: 0607

Bild-Nr.	Ersatz- Teil-Nr.	Benennung	Stückz pr. Gr.	Bemerkung
01	91153	KETTENHALTERUNG	2	
02	72740	SPERRKANTSCHIEBE	10	
03	04205	MUTTER	5	
04	36254	ZYLINDERSCHRAUBE	4	
05	49996	FEDERRING	4	
06	91140	BEFESTIGUNGSKLAUE	2	
07	91249	BOLZEN	6	
08	87321	KLAPPSTECKER-SICHERUNG	1	
09	03697	KLAPPSTECKER	6	
10	05505	SCHEIBE	6	
11	90695	HEBEL	1	
12	08099	SCHRAUBE	1	
13	04218	FEDERRING	1	
14	05823	SCHEIBE	1	
15	62028	GABELGELENK	1	
16	04696	MUTTER	4	
17	91137	ZUGSTANGE	1	
18	05497	SCHEIBE	1	
19	58656	SPLINT	1	
20	91000	QUERTRÄGER	1	
21	04621	SCHRAUBE	2	
22	04202	SCHRAUBE	2	
23	37314	SCHEIBE	4	
24	91409	GABELGELENK	1	
25	12027	MUTTER	1	
26	91408	ZUGSTANGE	1	
27	91141	ROLLENHALTER	1	LH
28	91142	ROLLENHALTER	1	RH
29	74843	SICHERUNGSRING	2	
30	50627	KUGELLAGER	2	
31	91911	ROLLE	1	
32	91908	BOLZEN	1	
33	04734	SCHRAUBE	8	
34	71878	SPERRKANTSCHIEBE	8	
35	90693	HALTEBLECH	1	RH
36	90692	HALTEBLECH	1	LH
37	05595	SCHRAUBE	4	
38	04735	SCHEIBE	4	
39	04615	MUTTER	8	
40	05478	SPLINT	1	

Anbaurahmen Claas 491 – 492 – 493 ab 2007

Blatt-Nr.: 180_4344

Ausgabe: 0702



180-4344

Anbaurahmen Claas 491 – 492 – 493 ab 2007

Blatt-Nr.: 180_4344

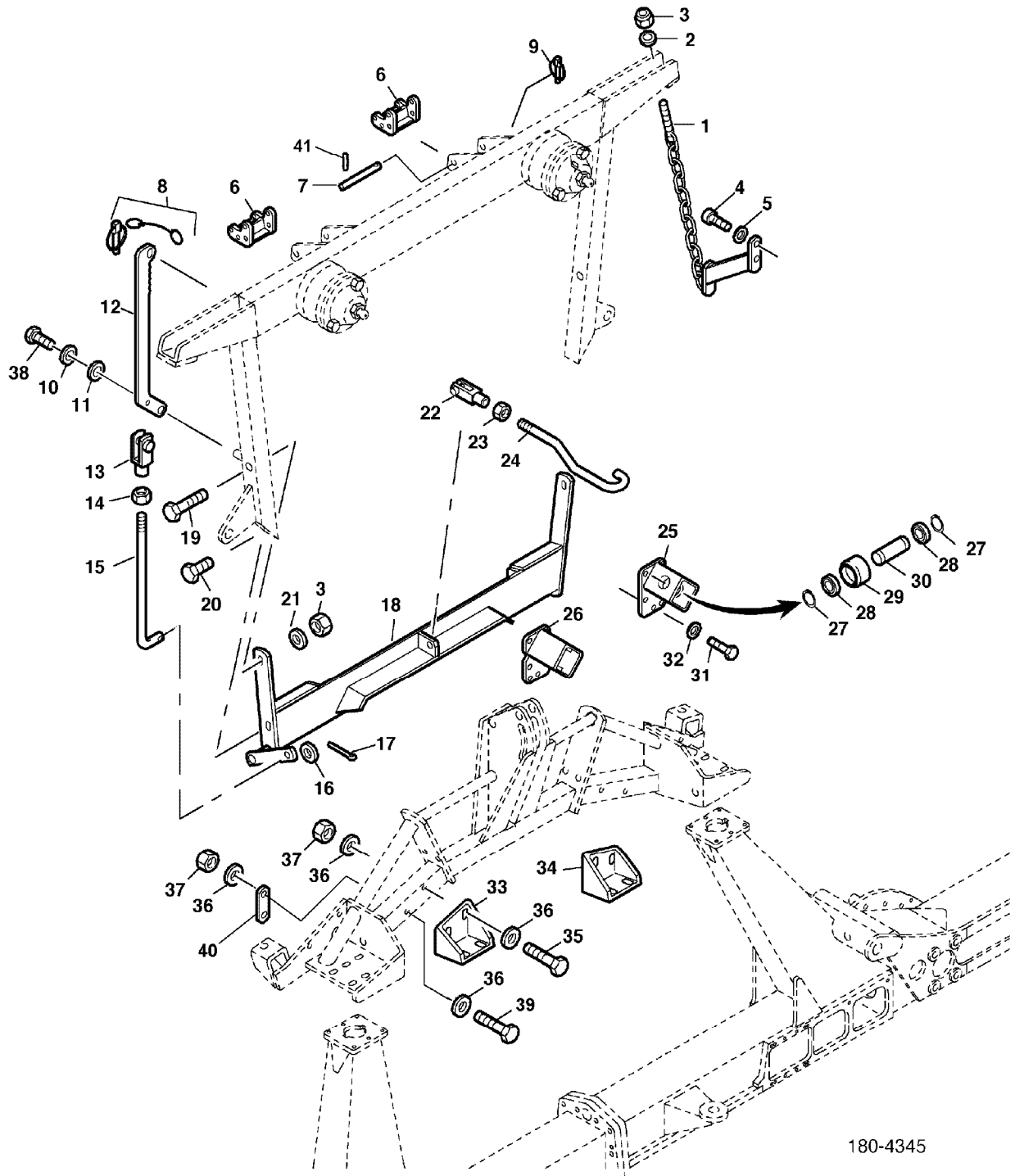
Ausgabe: 0702

Bild-Nr.	Ersatz- Teil-Nr.	Benennung	Stückz pr. Gr.	Bemerkung
01	33529	SCHRAUBE	2	
02	89595	SPERRKANTSCHHEIBE	3	
03	67639	SCHEIBE	2	
04	92142	RAHMEN	1	
05	91502	WELLE	2	
06	09869	STÜTZSCHEIBE	2	
07	29460	NILOSRING	4	
08	05119	KEGELROLLENLAGER	4	
09	91501	LAUFROLLE	2	
10	13432	PASSSCHEIBE	2	
11	91503	SCHEIBE	2	
12	92218	NUTMUTTER	2	
13	45047	KEGELSCHMIERNIPPEL	2	
14	90585	HALTERUNG	1	
15	04220	SCHRAUBE	6	
16	84221	SPERRKANTSCHHEIBE	4	
17	04222	MUTTER	2	
18	91404	WINKELBLECH	1	
19	12051	SCHEIBE	8	
20	03422	MUTTER	4	
21	90164	ROHR	1	
22	40609	SCHRAUBE	1	
23	94787	ANBAUKONSOLE	1	
24	12027	MUTTER	6	
25	03740	SCHRAUBE	12	
26	72740	SPERRKANTSCHHEIBE	12	
27	86451	ANSCHLAG	2	
28	05649	SCHRAUBE	4	
29	04735	SCHEIBE	8	
30	04615	MUTTER	8	
31	Z67236	ZUGFEDER	2	
32	CC30400	AUGENSCHRAUBE	2	
33	05501	SCHEIBE	2	
34	91267	EINFÜHRBLECH	1	LH
35	91270	BLECH	2	
36	91268	EINFÜHRBLECH	1	RH
37	51967	SCHRAUBE	4	
38	12170	SCHRAUBE	2	
39	05823	SCHEIBE	2	
40	35768	SCHRAUBE	2	
41	12051	SCHEIBE	2	
42	05494	SCHEIBE	2	

Anbaurahmen Claas 491 – 492 – 493 ab 2007

Blatt-Nr.: 180_4345

Ausgabe: 0702



180-4345

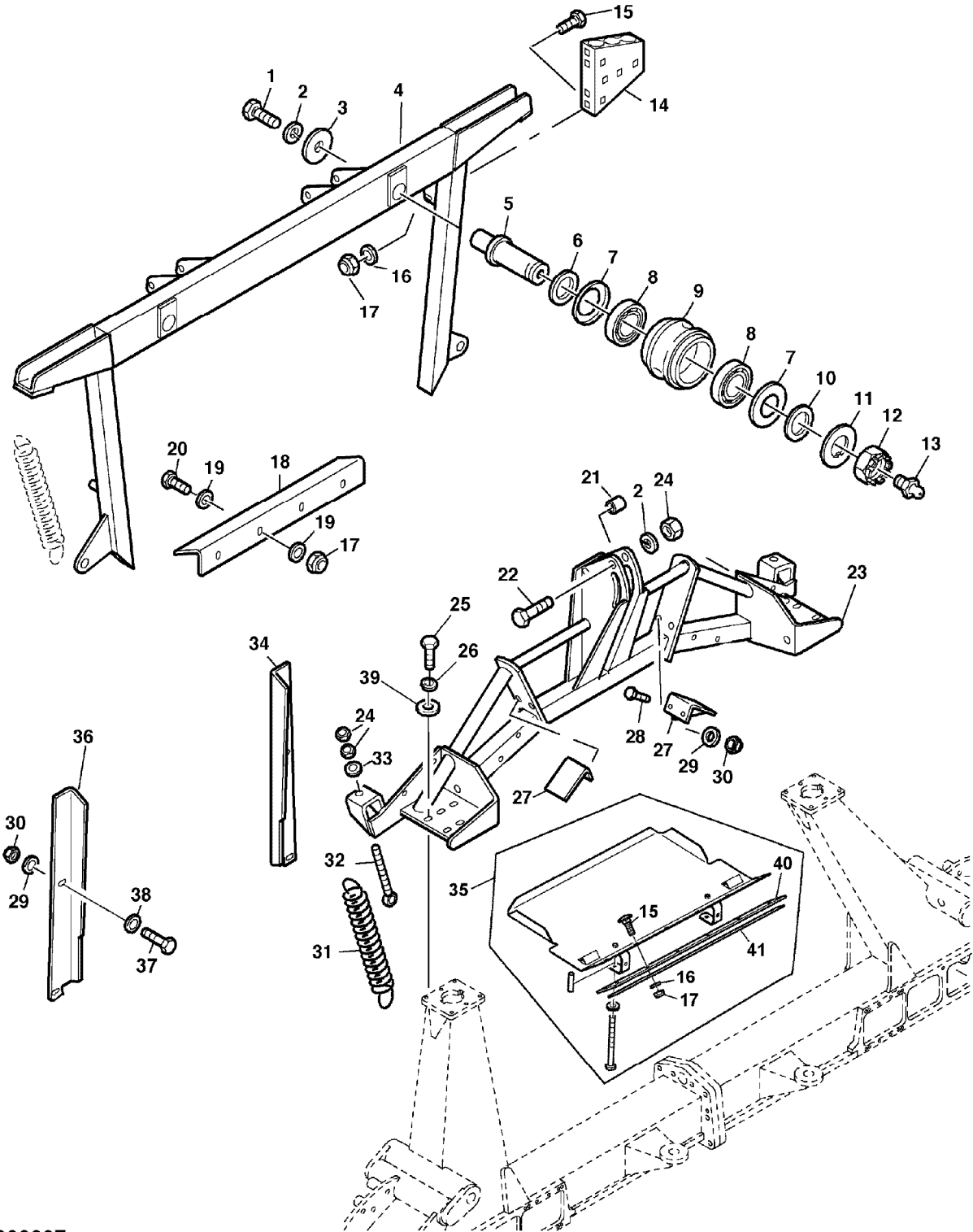
Anbaurahmen Claas 491 – 492 – 493 ab 2007

Blatt-Nr.: 180_4345

Ausgabe: 0702

Bild-Nr.	Ersatz- Teil-Nr.	Benennung	Stückz pr. Gr.	Bemerkung
01	92155	KETTENHALTERUNG	2	
02	72740	SPERRKANTSCHIEBE	12	
03	04696	MUTTER	4	
04	36254	ZYLINDERSCHRAUBE	4	
05	49996	FEDERRING	4	
06	92159	BEFESTIGUNGSKLAUE	2	
07	92111	BOLZEN	6	
08	92255	KLAPPSTECKER-SICHERUNG	1	
09	03697	KLAPPSTECKER	6	
10	04218	FEDERRING	1	
11	05823	SCHEIBE	1	
12	90695	HEBEL	1	
13	62028	GABELGELENK	1	
14	04205	MUTTER	5	
15	91137	ZUGSTANGE	1	
16	05497	SCHEIBE	1	
17	58656	SPLINT	1	
18	92143	RAHMEN UNTEN	1	
19	04621	SCHRAUBE	2	
20	04202	SCHRAUBE	2	
21	37314	SCHEIBE	4	
22	91409	GABELGELENK	1	
23	12027	MUTTER	6	
24	91408	ZUGSTANGE	1	
25	91141	ROLLENHALTER	1	LH
26	91142	ROLLENHALTER	1	RH
27	74843	SICHERUNGSRING	2	
28	50627	KUGELLAGER	2	
29	91911	ROLLE	1	
30	91908	BOLZEN	1	
31	04734	SCHRAUBE	8	
32	71878	SPERRKANTSCHIEBE	8	
33	90693	HALTEBLECH	1	RH
34	90692	HALTEBLECH	1	LH
35	05596	SCHRAUBE	6	
36	04735	SCHEIBE	8	
37	04615	MUTTER	8	
38	08099	SCHRAUBE	1	
39	30262	SCHRAUBE	2	
40	93129	LASCHE	2	
41	60254	SPANNHUELSE	6	

Blatt-Nr.: 180_4346
Anbaurahmen Claas 491 – 492 – 493 – 494 ab SN 111931
 Ausgabe: 1005



KE000097

Anbaurahmen Claas 491 – 492 – 493 – 494 ab SN 111931

Blatt-Nr.: 180_4346

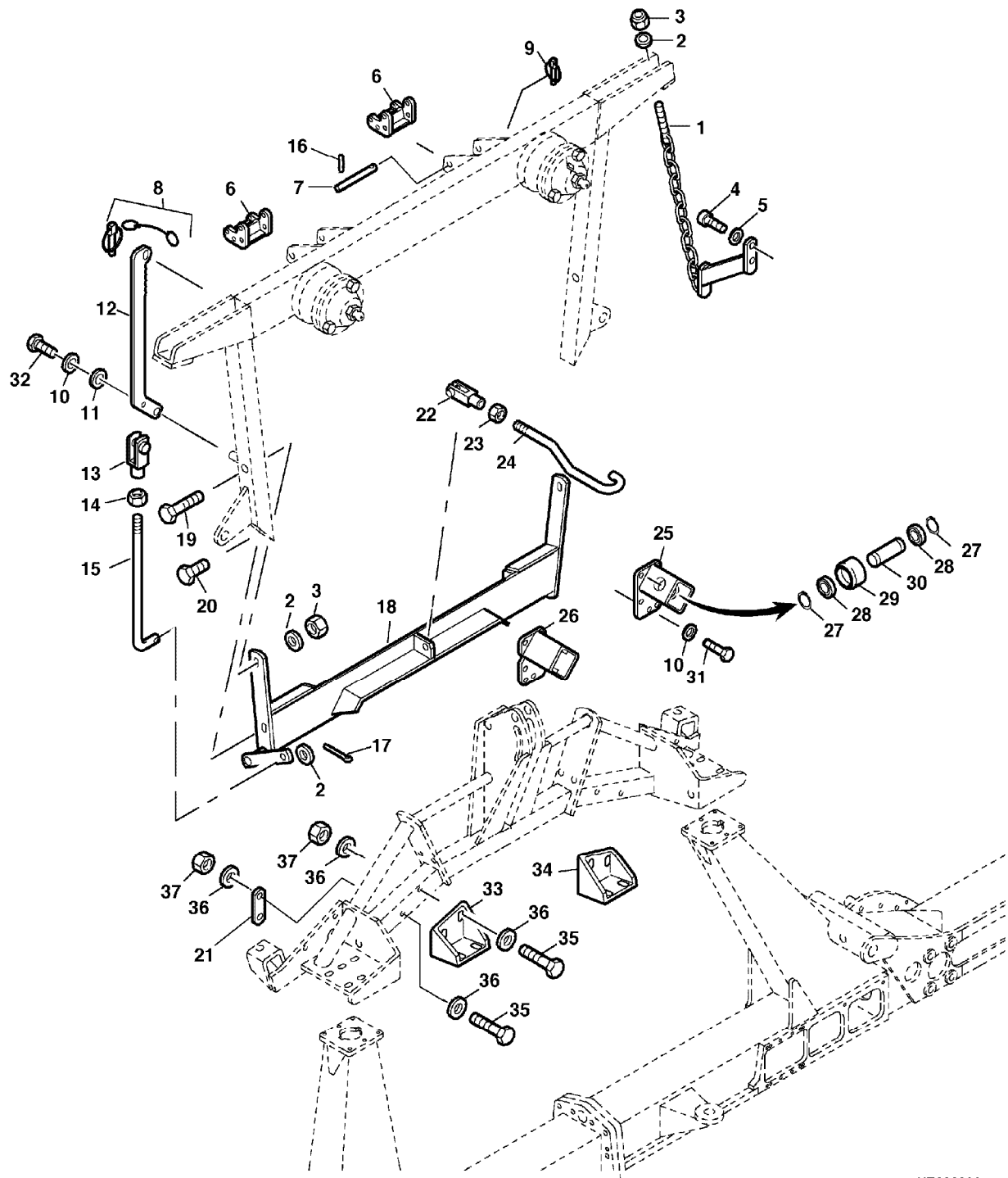
Ausgabe: 1005

Bild-Nr.	Ersatz- Teil-Nr.	Benennung	Stückz pr. Gr.	Bemerkung
01	19M9659	SCHRAUBE	2	
02	LCA89595	SPERRKANTSCHNEIBE	3	
03	LCA67639	SCHEIBE	2	
04	96658	RAHMEN	1	
05	LCA91502	WELLE	2	
06	LCA09869	STÜTZSCHEIBE	2	
07	LCA29460	NILOSRING	4	
08	LCA05119	KEGELROLLENLAGER	4	
09	LCA91501	LAUFROLLE	2	
10	LCA13432	PASSSCHEIBE	2	
11	LCA91503	SCHEIBE	2	
12	LCA92218	NUTMUTTER	2	
13	58M7018	KEGELSCHMIERNIPPEL	2	
14	LCA90585	HALTERUNG	1	
15	03M7393	SCHRAUBE	12	
16	24M7509	SCHEIBE	10	
17	14M7659	MUTTER	8	
18	96116	WINKELBLECH	1	
19	24M7508	SCHEIBE	8	
20	19M9682	SECHSKANTSCHRAUBE	AR	
21	LCA90164	ROHR	1	
22	19M9928	SCHRAUBE	1	
23	96670	ANBAUKONSOLE	1	
24	14M7616	MUTTER	5	
25	19M9649	SCHRAUBE	12	
26	LCA72740	SPERRKANTSCHNEIBE	12	
27	86451	ANSCHLAG	2	
28	19M9641	SCHRAUBE	4	
29	24M7488	SCHEIBE	8	
30	14M7660	MUTTER	8	
31	Z67236	ZUGFEDER	2	
32	CC30400	AUGENSCHRAUBE	2	
33	24M7497	SCHEIBE	2	
34	96117	EINFÜHRBLECH	1	LH
35	96498	CLAAS WANNE	1	INFO 3612
36	96118	EINFÜHRBLECH	1	RH
37	19M9639	SCHRAUBE	4	
38	LCA71878	SPERRKANTSCHNEIBE	4	
39	24M7478	SCHEIBE	12	
40	LCA99782	GUMMILEISTE	1	
41	99783	LEISTE	1	

Anbaurahmen Claas 491 – 492 – 493 – 494 ab SN 111931

Blatt-Nr.: 180_4347

Ausgabe: 0806



KE000098

Anbaurahmen Claas 491 – 492 – 493 – 494 ab SN 111931

Blatt-Nr.: 180_4347

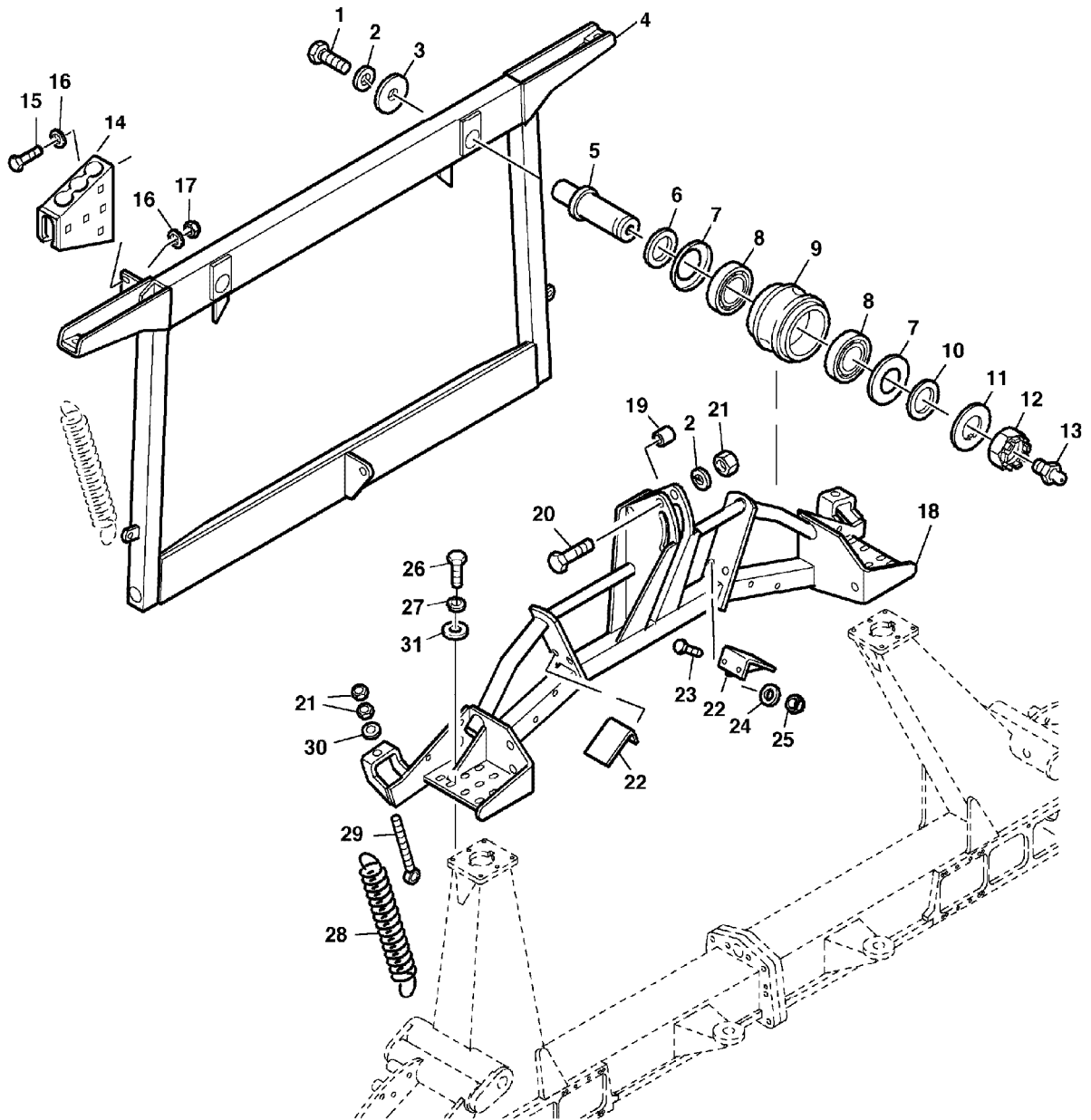
Ausgabe: 0806

Bild-Nr.	Ersatz- Teil-Nr.	Benennung	Stückz pr. Gr.	Bemerkung
01	92155	KETTENHALTERUNG	2	
02	24M7491	SCHEIBE	7	
03	14M7638	MUTTER	6	
04	19M9513	ZYLINDERSCHRAUBE	4	
05	LCA89595	SPERRKANTSCHEIBE	4	
06	96109	KONSOLE	2	
07	LCA92111	BOLZEN	6	
08	LCA92255	KLAPPSTECKER-SICHERUNG	1	
09	99M7143	KLAPPSTECKER	6	
10	LCA71878	SPERRKANTSCHEIBE	9	
11	24M7489	SCHEIBE	1	
12	LCA90695	HEBEL	1	
13	LCA62028	GABELGELENK	1	
14	14M7662	MUTTER	1	
15	LCA91137	ZUGSTANGE	1	
16	34M7269	SPANNHUELSE	6	
17	11M7110	SPLINT	1	
18	96105	RAHMEN UNTEN	1	
19	19M9949	SCHRAUBE	2	
20	19M9649	SCHRAUBE	2	
21	93129	LASCHE	2	
22	LCA91409	GABELGELENK	1	
23	14M7616	MUTTER	1	
24	LCA91408	ZUGSTANGE	1	
25	LCA96652	ROLLENHALTER	1	LH
26	LCA96653	ROLLENHALTER	1	RH
27	40M7349	SICHERUNGSRING	4	
28	LCA50627	KUGELLAGER	4	
29	LCA91911	ROLLE	2	
30	LCA91908	BOLZEN	2	
31	19M9639	SCHRAUBE	8	
32	19M9638	SCHRAUBE	1	
33	93140	HALTEBLECH	1	RH
34	93139	HALTEBLECH	1	LH
35	19M9592	SCHRAUBE	4	
36	24M7488	SCHEIBE	8	
37	14M7660	MUTTER	4	

Anbaurahmen CX

Blatt-Nr.: 180_4348

Ausgabe: 0607



180-4348

Anbaurahmen CXBlatt-Nr.: **180_4348**

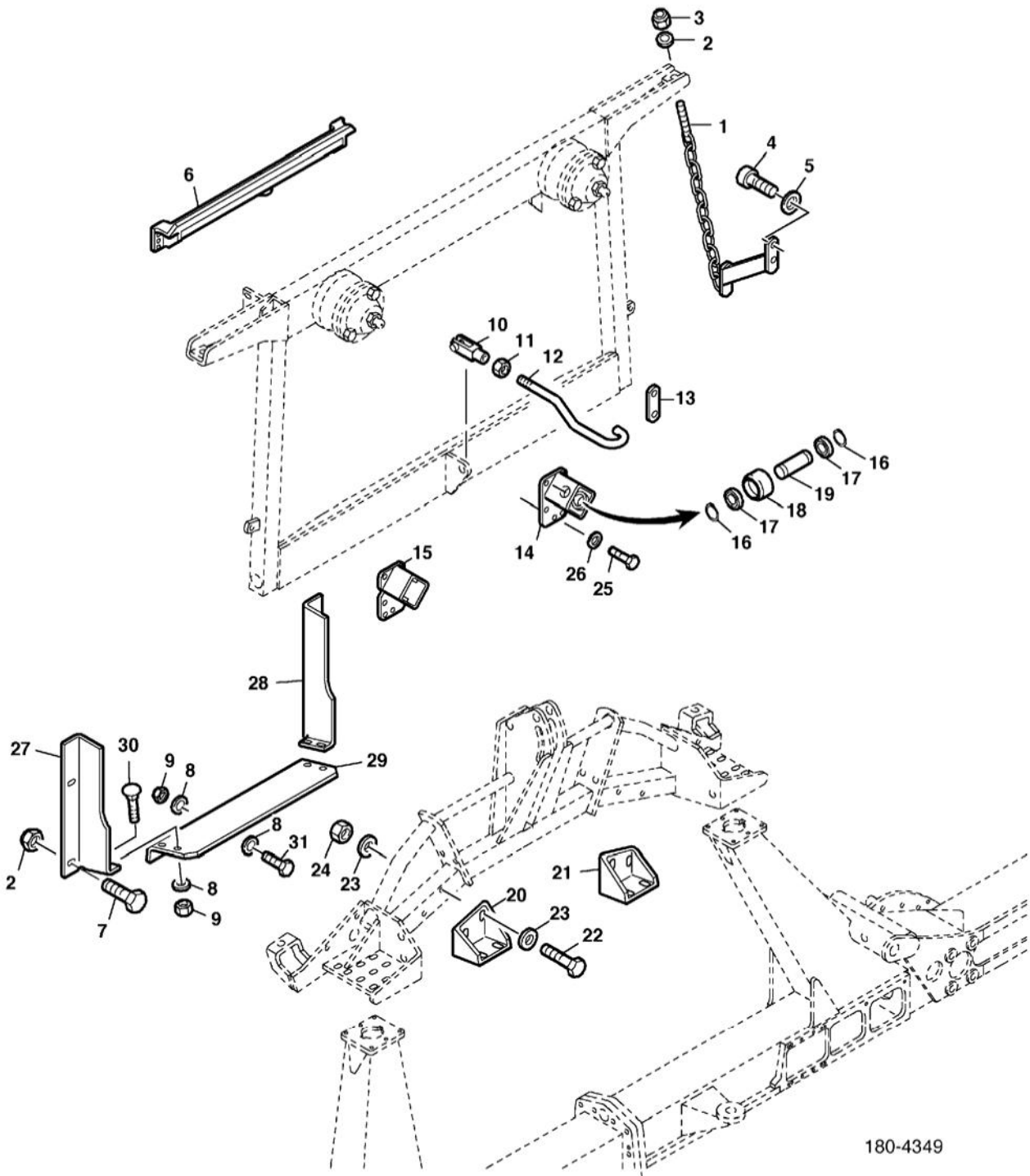
Ausgabe: 0607

Bild-Nr.	Ersatz- Teil-Nr.	Benennung	Stückz pr. Gr.	Bemerkung
01	19M9659	SECHSKANTSCHRAUBE	2	
02	LCA89595	SPERRKANTSCHLEIBE	3	
03	LCA67639	SCHEIBE	2	
04	92824	TRAGRAHMEN	1	
05	LCA91502	WELLE	2	
06	24M7594	STÜTZSCHEIBE	2	
07	LCA29460	NILOSRING	4	
08	LCA05119	KEGELROLLENLAGER	4	
09	LCA91501	LAUFROLLE	2	
10	24M4813	PASSSCHEIBE	2	
11	LCA91503	SCHEIBE	2	
12	LCA92218	NUTMUTTER	2	
13	58M7017	KEGELSCHMIERNIPPEL	2	
14	90585	HALTERUNG	1	
15	19M9682	SECHSKANTSCHRAUBE	6	
16	LCA84221	SPERRKANTSCHLEIBE	16	
17	14M7624	SECHSKANTMUTTER	8	
18	94787	ANBAUKONSOLE	1	
19	LCA90164	ROHR	1	
20	19M9928	SECHSKANTSCHRAUBE	1	
21	14M7616	SECHSKANTMUTTER	6	
22	86451	ANSCHLAG	2	
23	19M9641	SECHSKANTSCHRAUBE	4	
24	24M7488	SCHEIBE	8	
25	14M7660	SECHSKANTMUTTER	4	
26	19M9649	SECHSKANTSCHRAUBE	12	
27	LCA72740	SPERRKANTSCHLEIBE	18	
28	Z67236	ZUGFEDER	2	
29	CC30400	AUGENSCHRAUBE	2	
30	24M7497	SCHEIBE	2	
31	24M7478	SCHEIBE	12	

Anbaurahmen CX

Blatt-Nr.: 180_4349

Ausgabe: 0607



180-4349

Anbaurahmen CXBlatt-Nr.: **180_4349**

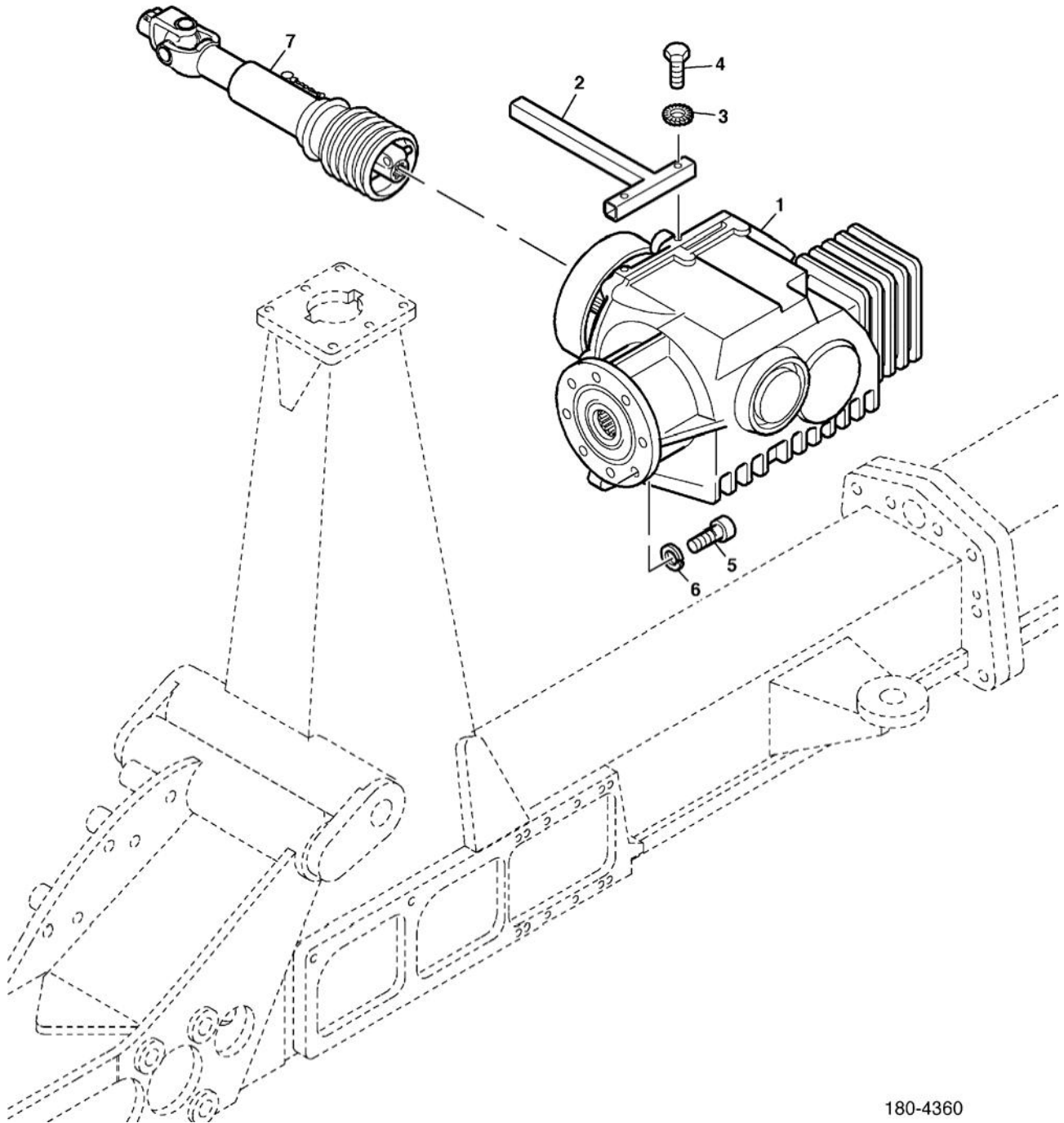
Ausgabe: 0607

Bild-Nr.	Ersatz- Teil-Nr.	Benennung	Stückz pr. Gr.	Bemerkung
01	92155	KETTENHALTERUNG	2	
02	72740	SPERRKANTSCHIEBE	18	
03	04696	MUTTER	2	
04	36254	ZYLINDERSCHRAUBE	4	
05	49996	FEDERRING	4	
06	85363	QUERTRÄGER	1	
07	12289	SCHRAUBE	4	
08	84221	SPERRKANTSCHIEBE	AR	
09	04222	MUTTER	AR	
10	91409	GABELGELENK	1	
11	12027	MUTTER	6	
12	93142	ZUGSTANGE	1	
13	93129	LASCHE	2	
14	93144	ROLLENHALTER	1	LH
15	93145	ROLLENHALTER	1	RH
16	74843	SICHERUNGSRING	4	
17	50627	KUGELLAGER	4	
18	91911	ROLLE	2	
19	91908	BOLZEN	2	
20	93140	HALTEBLECH	1	RH
21	93139	HALTEBLECH	1	LH
22	05596	SCHRAUBE	6	
	30262	SCHRAUBE	2	
23	04735	SCHEIBE	AR	
24	04615	MUTTER	AR	
25	04734	SCHRAUBE	8	
26	71878	SPERRKANTSCHIEBE	AR	
27	93154	BLECH	1	RH
28	93153	BLECH	1	LH
29	93151	BLECH	1	
30	51967	FLACHRUNDSCHRAUBE	4	
31	04220	SCHRAUBE	4	

Antrieb Claas 491 - 492

Blatt-Nr.: 180_4360

Ausgabe: 0702



180-4360

Antrieb Claas 491 - 492Blatt-Nr.: **180_4360**

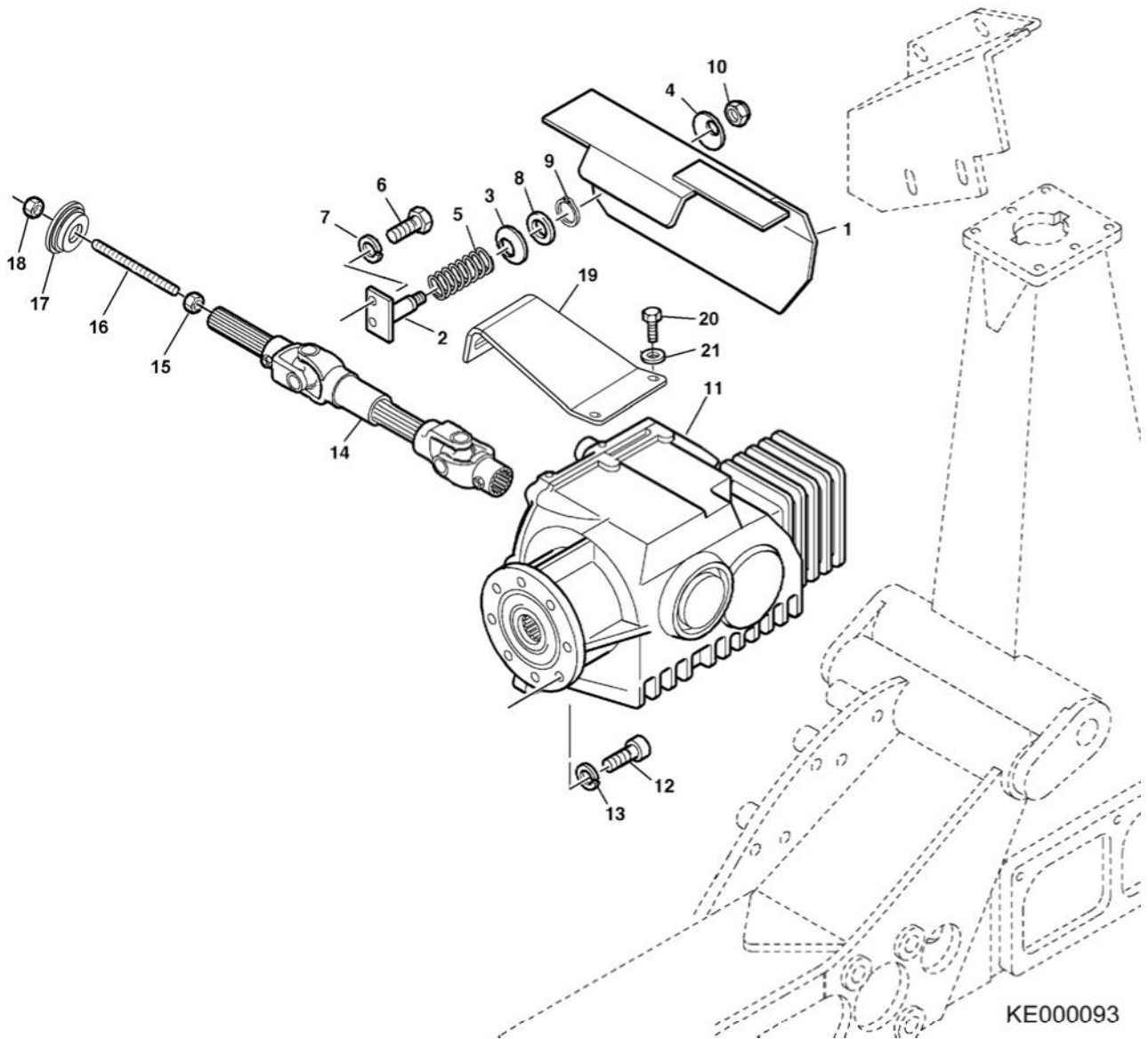
Ausgabe: 0802

Bild-Nr.	Ersatz- Teil-Nr.	Benennung	Stückz pr. Gr.	Bemerkung
01	91571	SCHALTGETRIEBE	1	TYP 491
	84514	SCHALTGETRIEBE	1	TYP 492
02	91274	HALTER	1	
03	LCA84221	SPERRKANTSCHHEIBE	2	
04	19M9684	SECHSKANTSCHRAUBE	2	
05	19M10058	ZYLINDERSCHRAUBE	8	
06	LCA40940	FEDERRING	8	
07	90708	GELENKWELLE	1	

Antrieb Claas 493 – 494

Blatt-Nr.: 180_4366

Ausgabe: 0805



Antrieb Claas 493 – 494Blatt-Nr.: **180_4366**

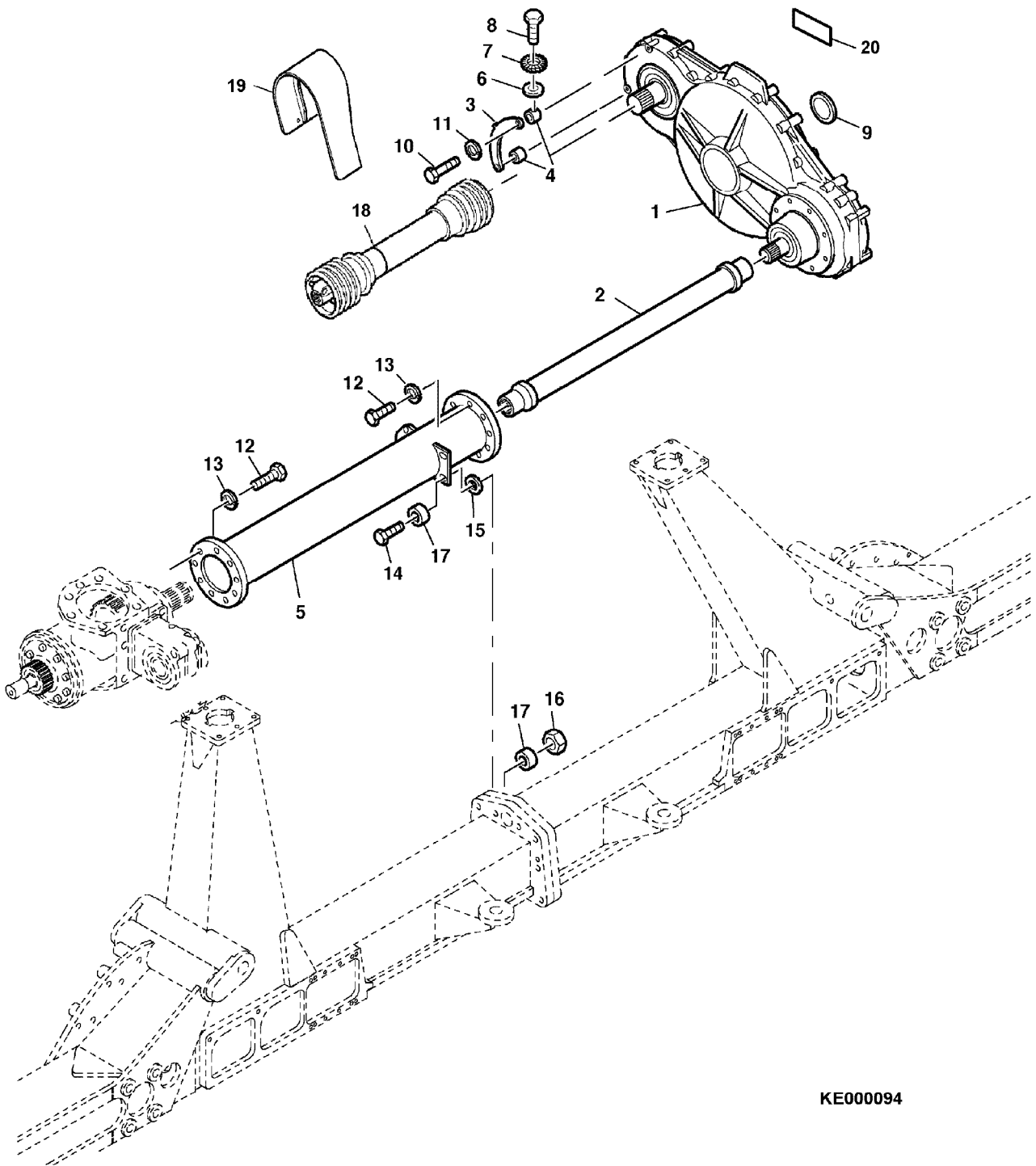
Ausgabe: 0910

Bild-Nr.	Ersatz- Teil-Nr.	Benennung	Stückz pr. Gr.	Bemerkung
01	96484	SCHUTZBLECH	1	
02	92449	HALTER	1	
03	LCA92450	DECKEL	1	
04	LCA92451	DECKEL	1	
05	06241	DRUCKFEDER	1	
06	19M9638	SCHRAUBE	2	
07	LCA04218	FEDERRING	2	
08	24M7553	STUETZSCHEIBE	1	
09	40M7360	SICHERUNGSRING	1	
10	14M7670	MUTTER	1	
11	84514	SCHALTGETRIEBE	1	
	91571	SCHALTGETRIEBE	1	Kurze Schnittlängen
12	19M10058	ZYLINDERSCHRAUBE	8	
13	LCA40940	FEDERRING	8	
14	LCA96501	GELENKWELLE	1	
15	14M7616	MUTTER	1	
16	LCA96110	GEWINDEBOLZEN	1	
17	LCA95875	BUCHSE	1	
18	14M7661	MUTTER	1	
19	96641	WINKEL	1	
20	19M9681	SECHSKANTSCHRAUBE	2	
21	LCA84221	SPERRKANTSCHRAUBE	2	

Antrieb CX

Blatt-Nr.: 180_4370

Ausgabe: 0806



KE000094

Antrieb CXBlatt-Nr.: **180_4370**

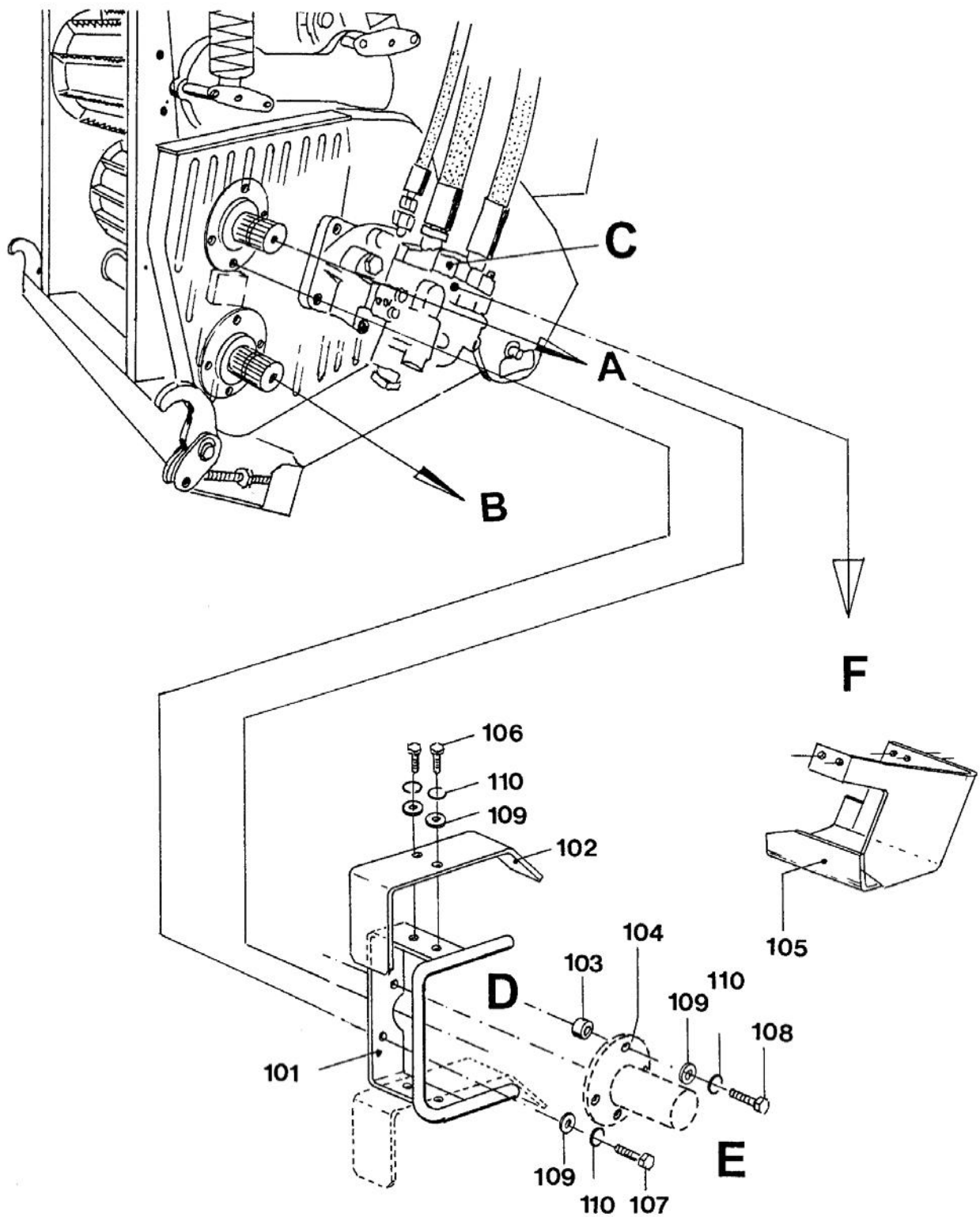
Ausgabe: 0806

Bild-Nr.	Ersatz- Teil-Nr.	Benennung	Stückz pr. Gr.	Bemerkung
01	LCA91763	STIRNRADGETRIEBE	1	
02	LCA89955	ZWISCHENWELLE	1	
03	LCA89194	HEBEL	1	
04	LCA89193	BOLZEN	2	
05	LCA90097	FLANSCHROHR	1	
06	24M7477	SCHEIBE	2	
07	LCA71878	SPERRKANTSCHNEIBE	6	
08	19M9637	SECHSKANTSCHRAUBE	2	
09	LCA66704	RÜCKSTRAHLER	1	
10	19M9687	SCHRAUBE	2	
11	LCA84221	SPERRKANTSCHNEIBE	2	
12	19M9640	SCHRAUBE	16	
13	LCA04218	FEDERRING	16	
14	19M9588	SCHRAUBE	2	
15	24M7489	SCHEIBE	AR	
16	14M7660	MUTTER	2	
17	LCA70882	BUCHSE	4	
18	LCA90716	GELENKWELLE	1	
19	LCA93204	SCHUTZ	1	
20	LCA91407	ABZIEHBILD	1	

Schutzvorrichtung CX

Blatt-Nr.: 180_4371

Ausgabe: 0704



Schutzvorrichtung CX

Blatt-Nr.: 180_4371

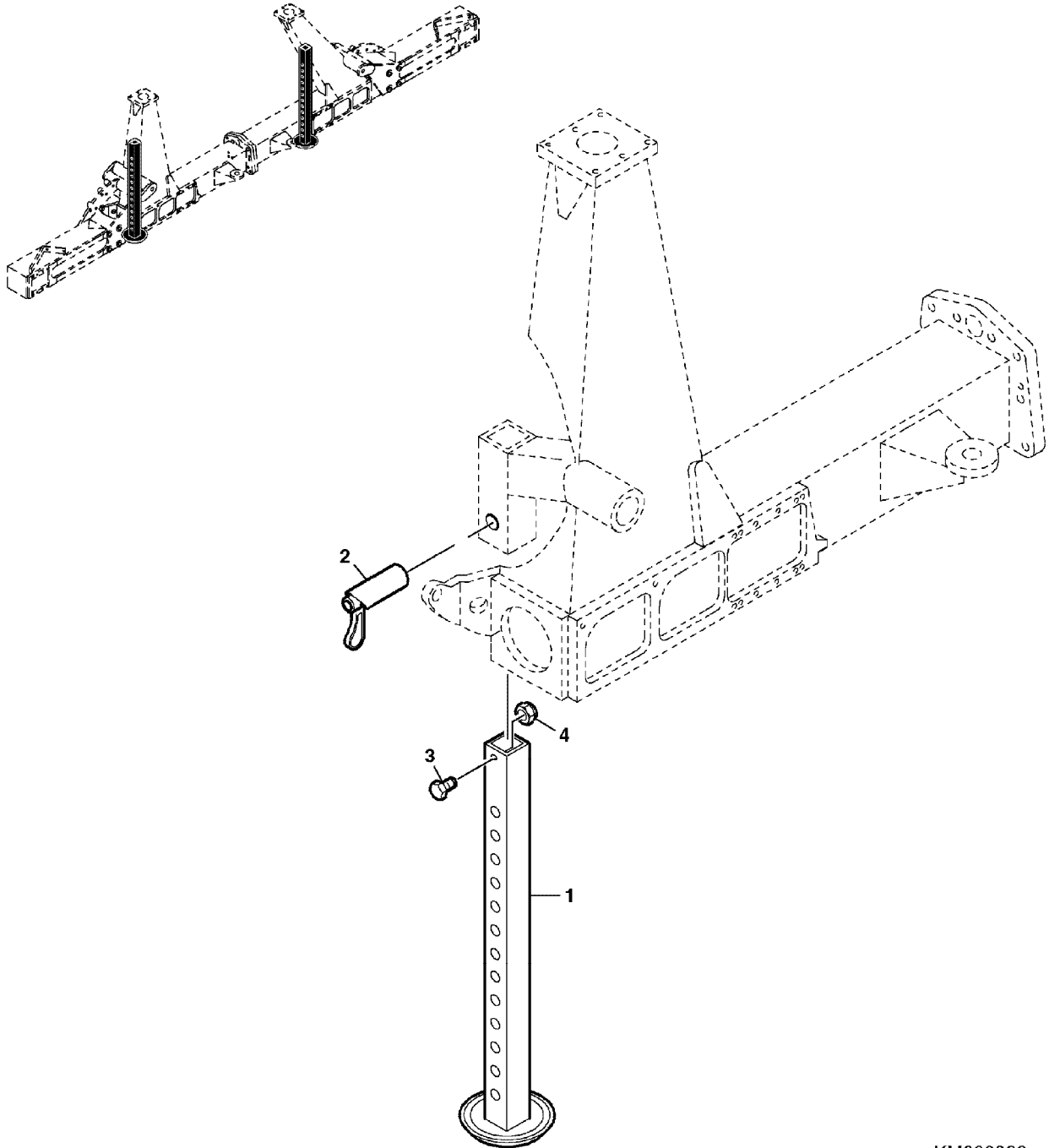
Ausgabe: 0704

Bild-Nr.	Ersatz- Teil-Nr.	Benennung	Stückz pr. Gr.	Bemerkung
101	93208	BUEGEL	1	
102	93205	WINKEL	1	
103	75096	BUCHSE	2	
105	84705	SCHUTZ	1	
106	05639	SECHSKANTSCHRAUBE	2	
107	04225	SECHSKANTSCHRAUBE	2	
108	35768	SECHSKANTSCHRAUBE	2	
109	05494	SCHEIBE	6	
110	03734	FERERRING	6	

Stützfüße

Blatt-Nr.: 180_4376

Ausgabe: 0801



KM000399

Stützfüße

Blatt-Nr.: 180_4376

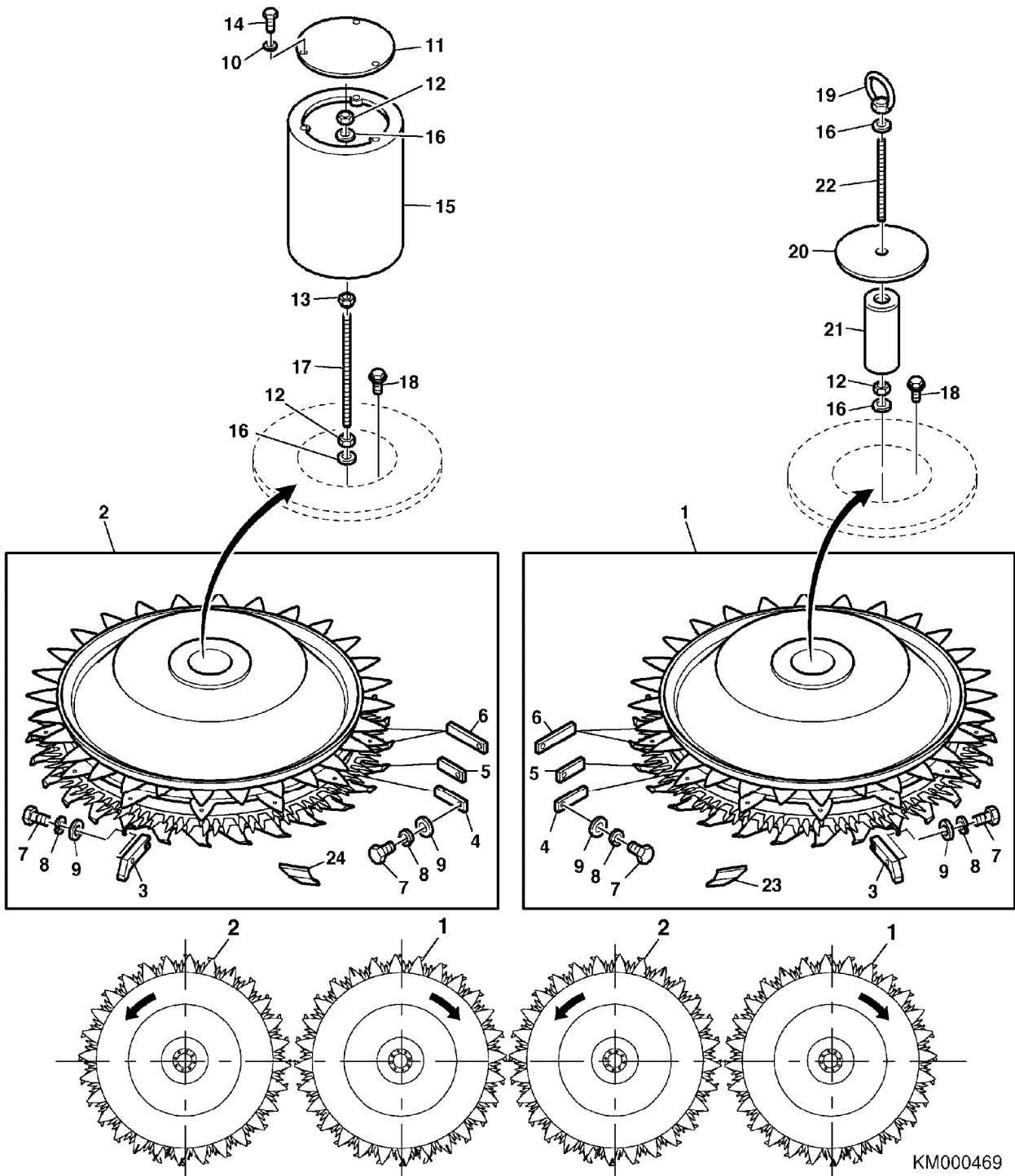
Ausgabe: 0801

Bild-Nr.	Ersatz- Teil-Nr.	Benennung	Stückz pr. Gr.	Bemerkung
01	72673	STAENDER	2	
02	LCA94244	FEDERRIEGEL	2	
03	38890	SECHSKANTSCHRAUBE	2	
04	09239	SICHERUNGSMUTTER	2	

Einzugstrommeln

Blatt-Nr.: 180_4378

Ausgabe: 0607



KM000469

Einzugstrommeln

Blatt-Nr.: 180_4378

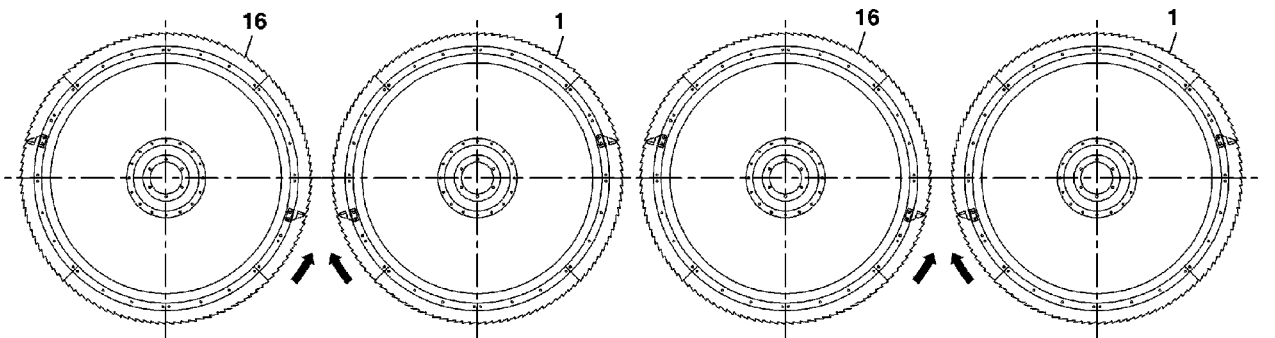
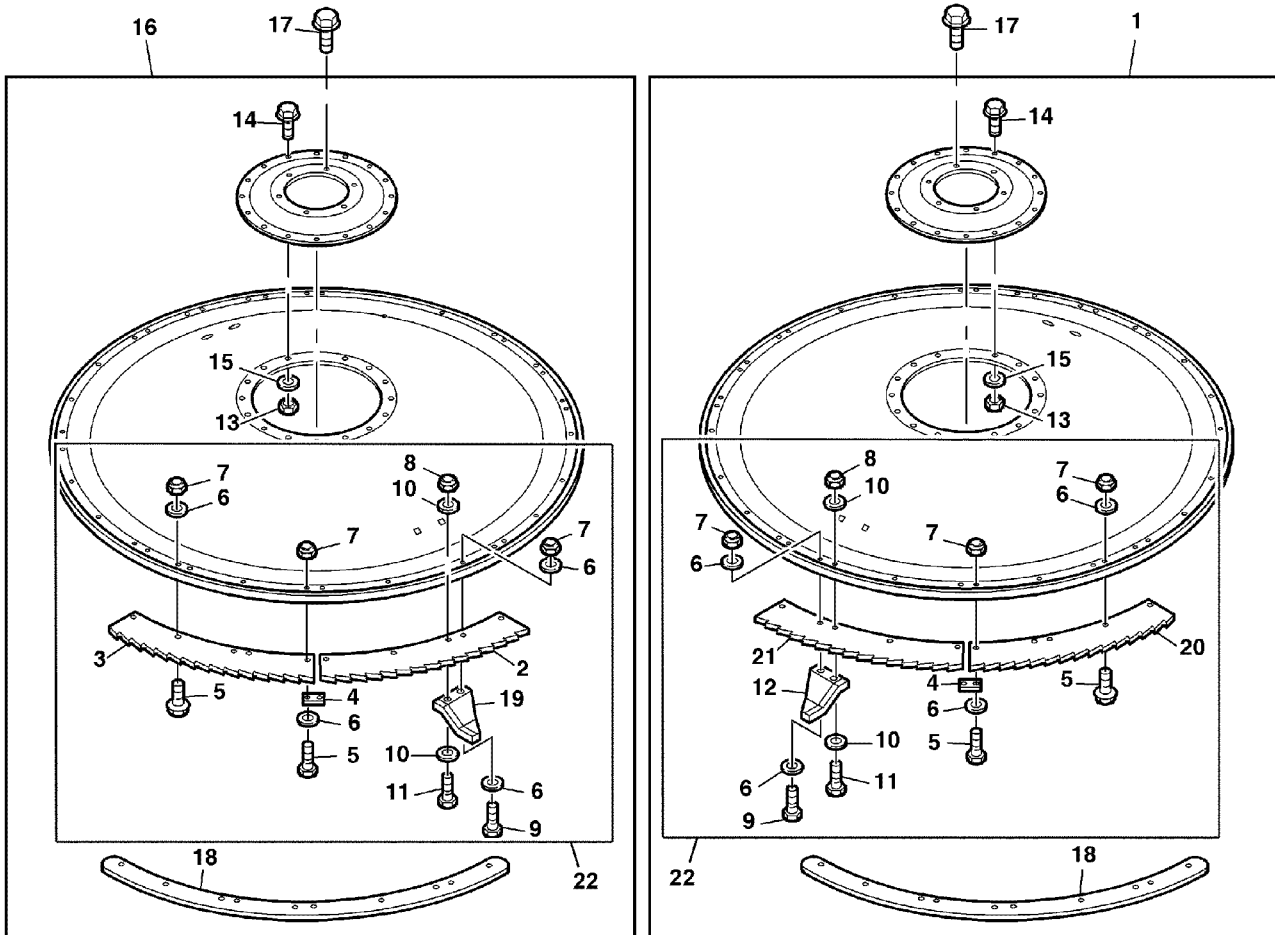
Ausgabe: 0607

Bild-Nr.	Ersatz- Teil-Nr.	Benennung	Stückz pr. Gr.	Bemerkung
01	89866	TROMMEL	2	
02	89865	TROMMEL	2	
03	86063	RAEUMER	8	
04	86064	RAEUMER	4	
05	86065	RAEUMER	4	
06	86066	RAEUMER	8	
07	04220	SECHSKANTSCHRAUBE	24	
08	03285	FEDERRING	24	
09	04741	UNTERLEGSCHLEIBE	24	
10	84221	FEDERRING	6	
11	88290	DECKEL	2	
12	32812	MUTTER	6	
13	37593	SICHERUNGSMUTTER	2	
14	05639	SECHSKANTSCHRAUBE	6	
15	89880	ROHR	2	
16	89873	SPERRKANTSCHLEIBE	8	
17	89854	GEWINDEBOLZEN	2	
18	89872	SCHRAUBE	32	
19	14M7629	MUTTER	2	
20	89840	SCHLEIBE	2	
21	89877	ROHR	2	
22	89855	GEWINDEBOLZEN	2	
23	90654	ZAHN	AR	Rechtsdrehend
24	90655	ZAHN	AR	Links-drehend

Messerrotoren

Blatt-Nr.: 180_4380

Ausgabe: 1002



KE000126

Messerrotoren

Blatt-Nr.: 180_4380

Ausgabe: 1002

Bild-Nr.	Ersatz-Teil-Nr.	Benennung	Stückz pr. Gr.	Bemerkung
01	LCA96601	ROTOR	2	
02	LCA78237	MESSER	8	
03	LCA78239	MESSER	8	
04	LCA88009	LASCHE	16	
05	19M9682	SECHSKANTSCHRAUBE	AR	
06	LCA84221	SPERRKANTSCHNEIBE	AR	
07	14M7659	SICHERUNGSMUTTER	AR	
08	14M7610	SICHERUNGSMUTTER	AR	
09	19M9684	SECHSKANTSCHRAUBE	AR	
10	LCA71878	SPERRKANTSCHNEIBE	4	
11	19M9640	SECHSKANTSCHRAUBE	2	
12	LCA67156	RAEUMER	8	
13	14M7685	SICHERUNGSMUTTER	AR	
14	19M9683	SECHSKANTSCHRAUBE	AR	
15	24M7482	UNTERLEGSCHNEIBE	AR	
16	LCA96602	ROTOR	2	
17	LCA56600	SECHSKANTSCHRAUBE	AR	
18	LCA97894	VERSTAERKUNG	8	
19	LCA67157	RAEUMER	8	
20	LCA78236	MESSER	8	
21	LCA78238	MESSER	8	
22	LCA89940	VERSCHLEISSTEILESET	1	(A) (C)
	LCA89941	VERSCHLEISSTEILESET	1	(B) (C)

(A) COATED
ENDUIT
BESCHICHTET
RIVESTITO
CUBIERTO

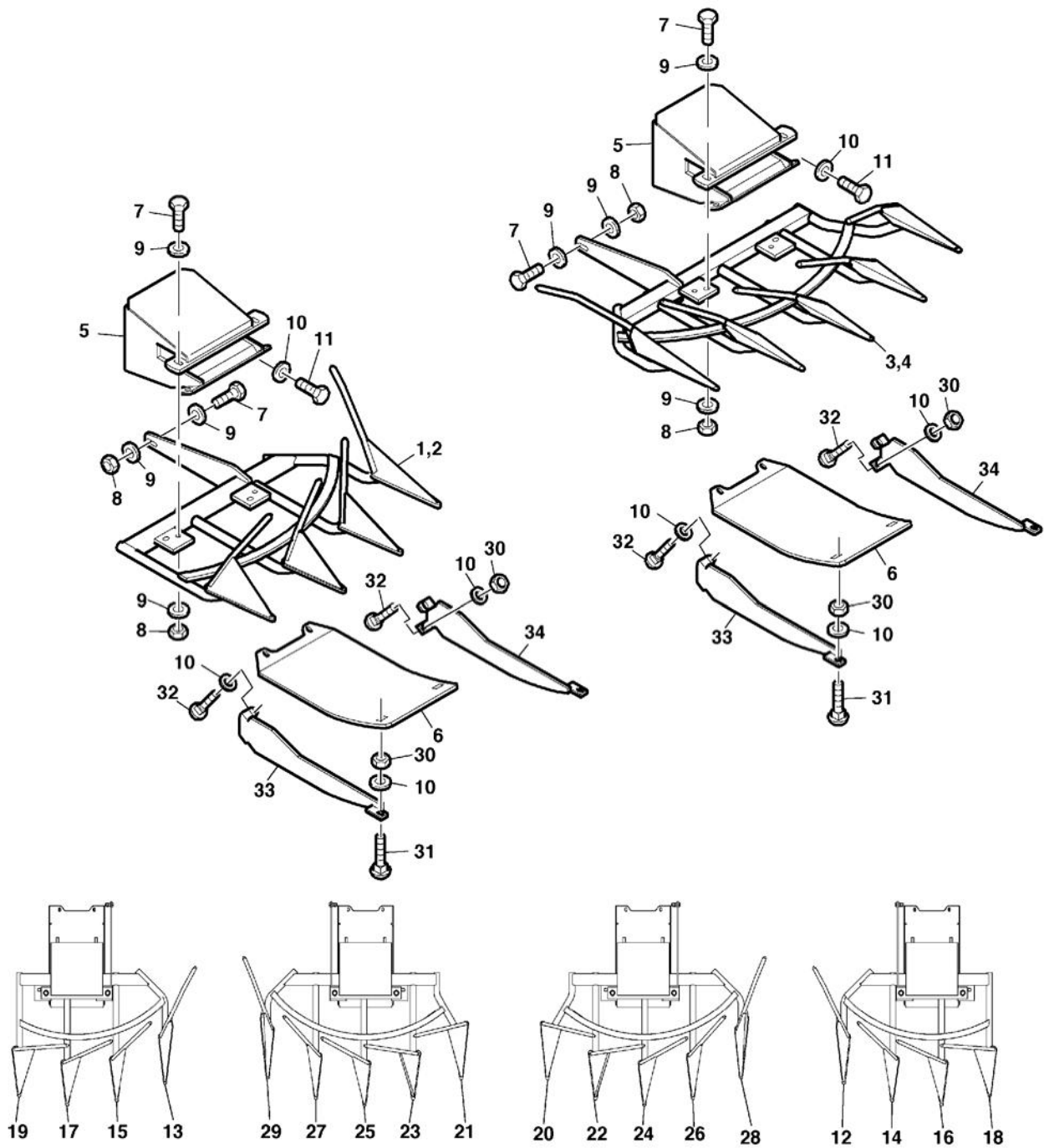
(B) UNCOATED
NON ENDUIT
UNBESCHICHTET
NON RIVESTITO
NO CUBIERTO

(C) ONE SERVICE KIT IS FOR TWO GATHERER DRUMS
UN KIT D'ENTRETIEN POUR DEUX TAMBOURS D'ALIMENTATION
EIN SERVICE-SET IST FUER ZWEI EINZUGSTROMMELN
UN KIT DI SERVIZION PER DUE TAMBURI DI RACCOLTA
UN CONJUNTO DE MANTENIMIENTO PARA DOS TAMBORES DE ALIMENTACION

Teilerspitzen - Gleitschuhe

Blatt-Nr.: 180_4384

Ausgabe: 0607



180-4384

Teilerspitzen - Gleitschuhe

Blatt-Nr.: 180_4384

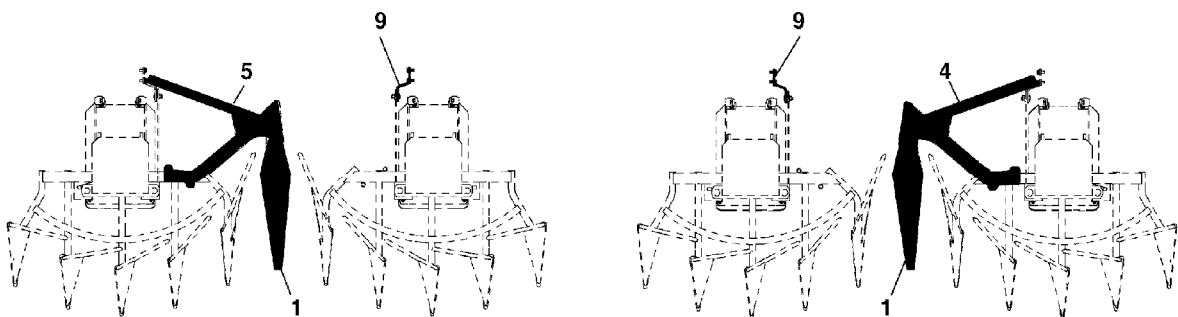
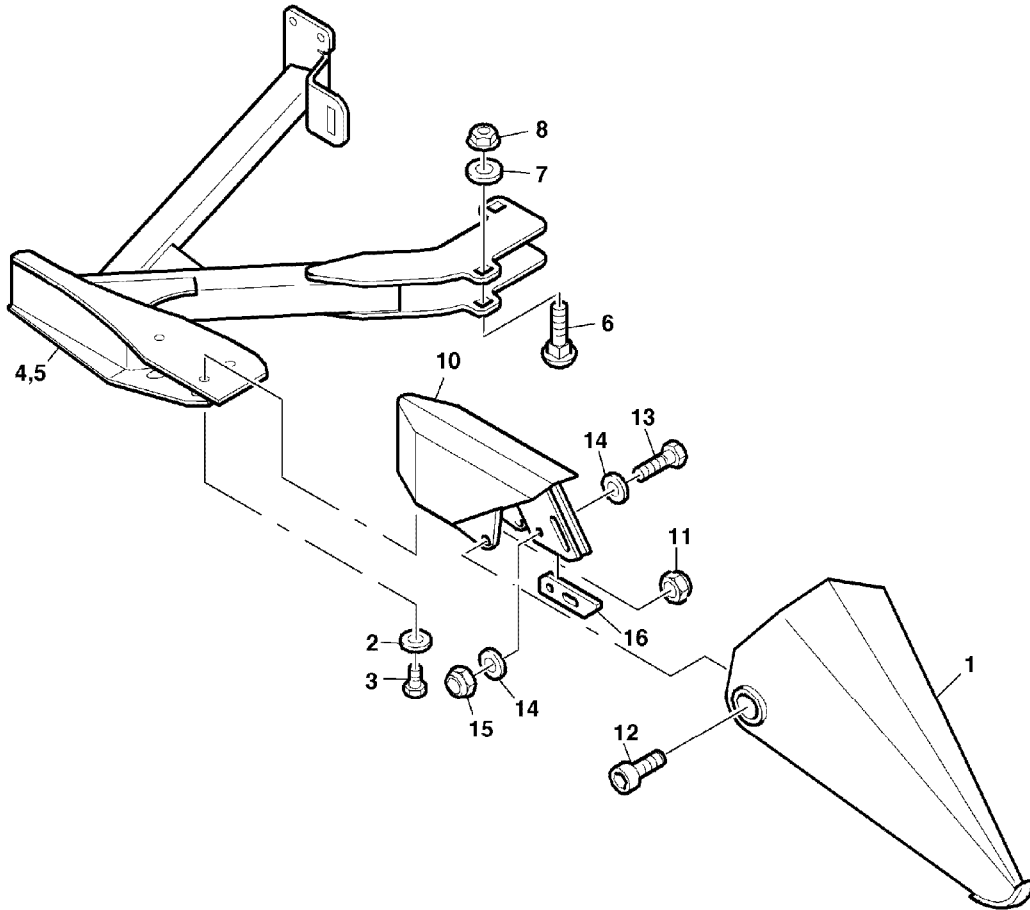
Ausgabe: 0607

Bild-Nr.	Ersatz- Teil-Nr.	Benennung	Stückz pr. Gr.	Bemerkung
01	89970	TEILERSPITZE	1	LH
02	89971	TEILERSPITZE	1	RH
03	97977	TEILERSPITZE	1	LH
04	97978	TEILERSPITZE	1	RH
05	LCA94058	STUETZE	4	
06	90661	GLEITKUFE	4	
07	04202	SECHSKANTSCHRAUBE	28	
08	04205	MUTTER	12	
09	72740	SPERRKANTSCHHEIBE	40	
10	71878	SPERRKANTSCHHEIBE	8	
11	08099	SECHSKANTSCHRAUBE	8	
12	89976	TEILERSPITZE	1	
13	89977	TEILERSPITZE	1	
14	89978	TEILERSPITZE	1	
15	89979	TEILERSPITZE	1	
16	89980	TEILERSPITZE	1	
17	89981	TEILERSPITZE	1	
18	89982	TEILERSPITZE	1	
19	89983	TEILERSPITZE	1	
20	89984	TEILERSPITZE	1	
21	89985	TEILERSPITZE	1	
22	89986	TEILERSPITZE	1	
23	89987	TEILERSPITZE	1	
24	89988	TEILERSPITZE	1	
25	89989	TEILERSPITZE	1	
26	89990	TEILERSPITZE	1	
27	89991	TEILERSPITZE	1	
28	89992	TEILERSPITZE	1	
29	89993	TEILERSPITZE	1	
30	04221	MUTTER	AR	
31	56444	SCHRAUBE	AR	
32	03M7192	SCHRAUBE	AR	
33	93681	BLECH	4	
34	93682	BLECH	4	

Teilerspitzen

Blatt-Nr.: 180_4385

Ausgabe: 1002



KM000671

Teilerspitzen

Blatt-Nr.: 180_4385

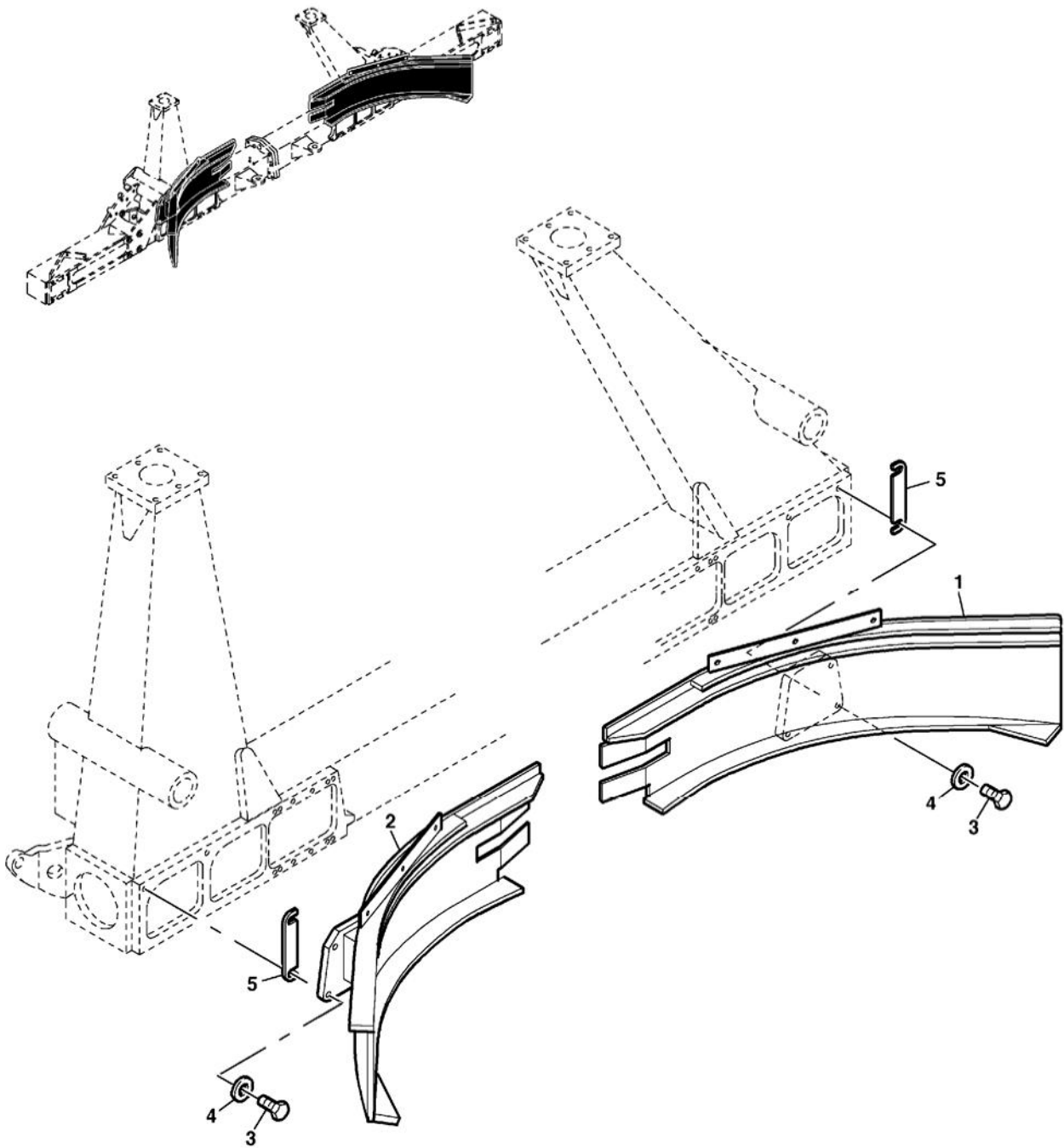
Ausgabe: 1002

Bild-Nr.	Ersatz- Teil-Nr.	Benennung	Stückz pr. Gr.	Bemerkung
01	76818	TEILERSPITZE	2	
02	LCA71878	SPERRKANTSCHLEIBE	6	
03	19M9638	SECHSKANTSCHRAUBE	6	
04	LCA94093	TEILERSPITZE LINKS	1	Ab SN 113825
05	LCA94094	TEILERSPITZE RECHTS	1	Ab SN 113825
06	03M7423	FLACHRUNDSCHRAUBE	4	Ab SN 113825
07	LCA72740	SPERRKANTSCHLEIBE	4	Ab SN 113825
08	14M7662	MUTTER	4	Ab SN 113825
09	LCA94101	HALTER	2	Ab SN 113825
10	76530	STUETZE	2	
11	14M7661	SECHSKANTMUTTER	4	
12	19M9513	ZYLINDERSCHRAUBE	4	
13	19M9692	SECHSKANTSCHRAUBE	4	
14	24M7491	SCHEIBE	8	
15	14M7670	SECHSKANTMUTTER	4	
16	LCA76678	LASCHE	2	

Rückwand

Blatt-Nr.: 180_4386

Ausgabe: 0607



KM000005

Rückwand

Blatt-Nr.: 180_4386

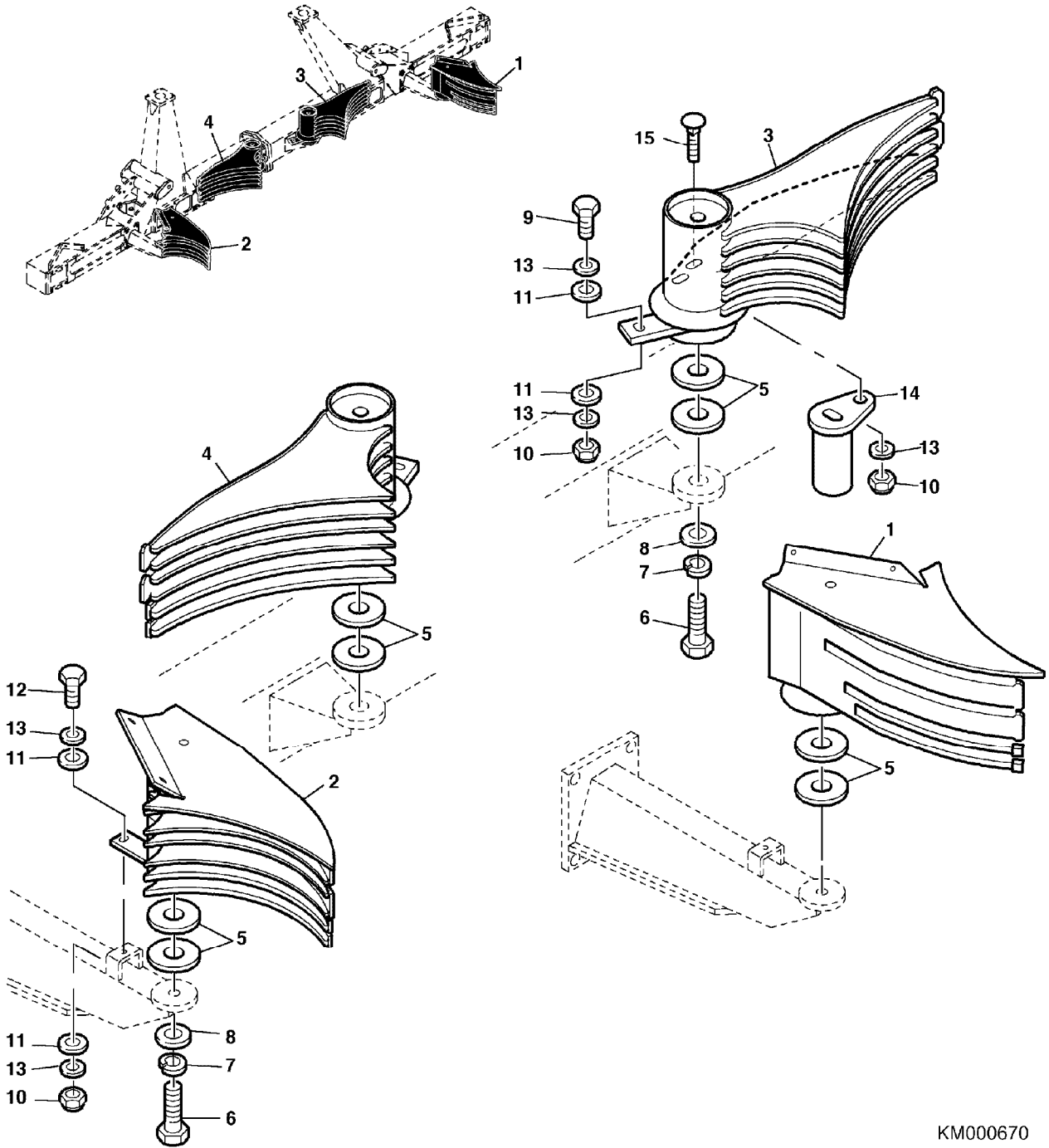
Ausgabe: 1002

Bild-Nr.	Ersatz- Teil-Nr.	Benennung	Stückz pr. Gr.	Bemerkung
01	LCA89769	ABSTREIFER	1	LH bis SN 113824
	LCA97679	ABSTREIFER	1	LH ab SN 113825
02	LCA89770	ABSTREIFER	1	RH bis SN 113824
	LCA97680	ABSTREIFER	1	RH ab SN 113825
03	19M9648	SECHSKANTSCHRAUBE	6	
04	LCA72740	SPERRKANTSCHHEIBE	6	
05	LCA90441	DISTANZBLECH	AR	

Abstreifer

Blatt-Nr.: 180_4388

Ausgabe: 1002



KM000670

Abstreifer

Blatt-Nr.: 180_4388

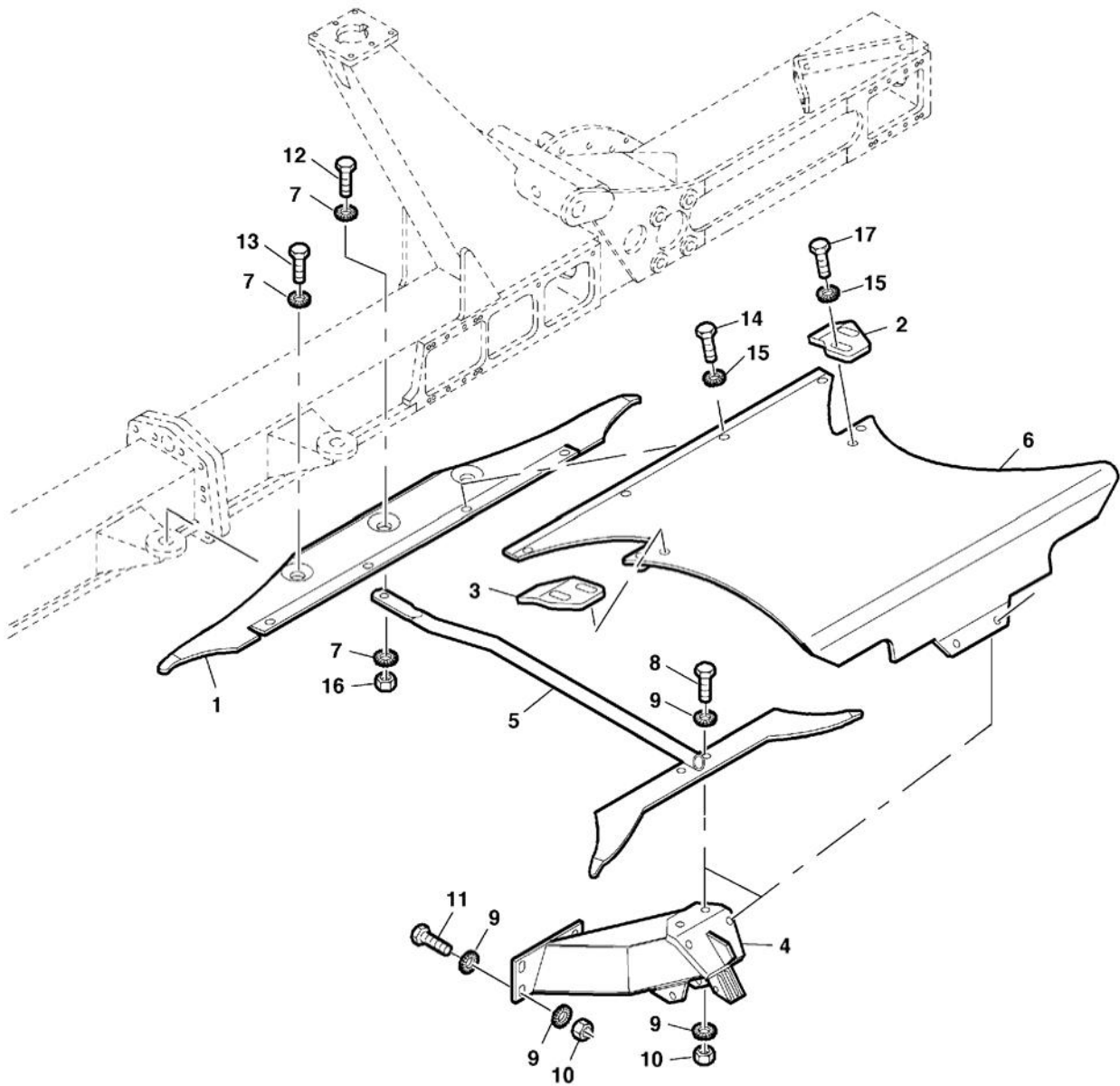
Ausgabe: 1002

Bild-Nr.	Ersatz- Teil-Nr.	Benennung	Stückz pr. Gr.	Bemerkung
01	LCA89913	ABSTREIFER	1	LH
02	LCA89914	ABSTREIFER	1	RH
03	LCA98766	ABSTREIFER	1	LH
04	LCA98767	ABSTREIFER	1	RH
05	LCA93738	UNTERLEGSCHEIBE	AR	TK = 0,5 MM
	LCA93739	UNTERLEGSCHEIBE	AR	TK = 1,5 MM
06	19M9611	SECHSKANTSCHRAUBE	4	
07	LCA12029	FEDERRING	4	
08	24M7497	UNTERLEGSCHEIBE	4	
09	19M9650	SECHSKANTSCHRAUBE	2	
10	14M7670	SICHERUNGSMUTTER	8	
11	24M7493	UNTERLEGSCHEIBE	4	
12	19M9649	SECHSKANTSCHRAUBE	2	
13	LCA72740	SPERRKANTSCHRAUBE	12	
14	LCA94226	FUEHRUNG	2	
15	03M7406	FLACHRUNDSCHRAUBE	4	

Mitteltisch

Blatt-Nr.: 180_4390

Ausgabe: 0607



KM000019

MitteltischBlatt-Nr.: **180_4390**

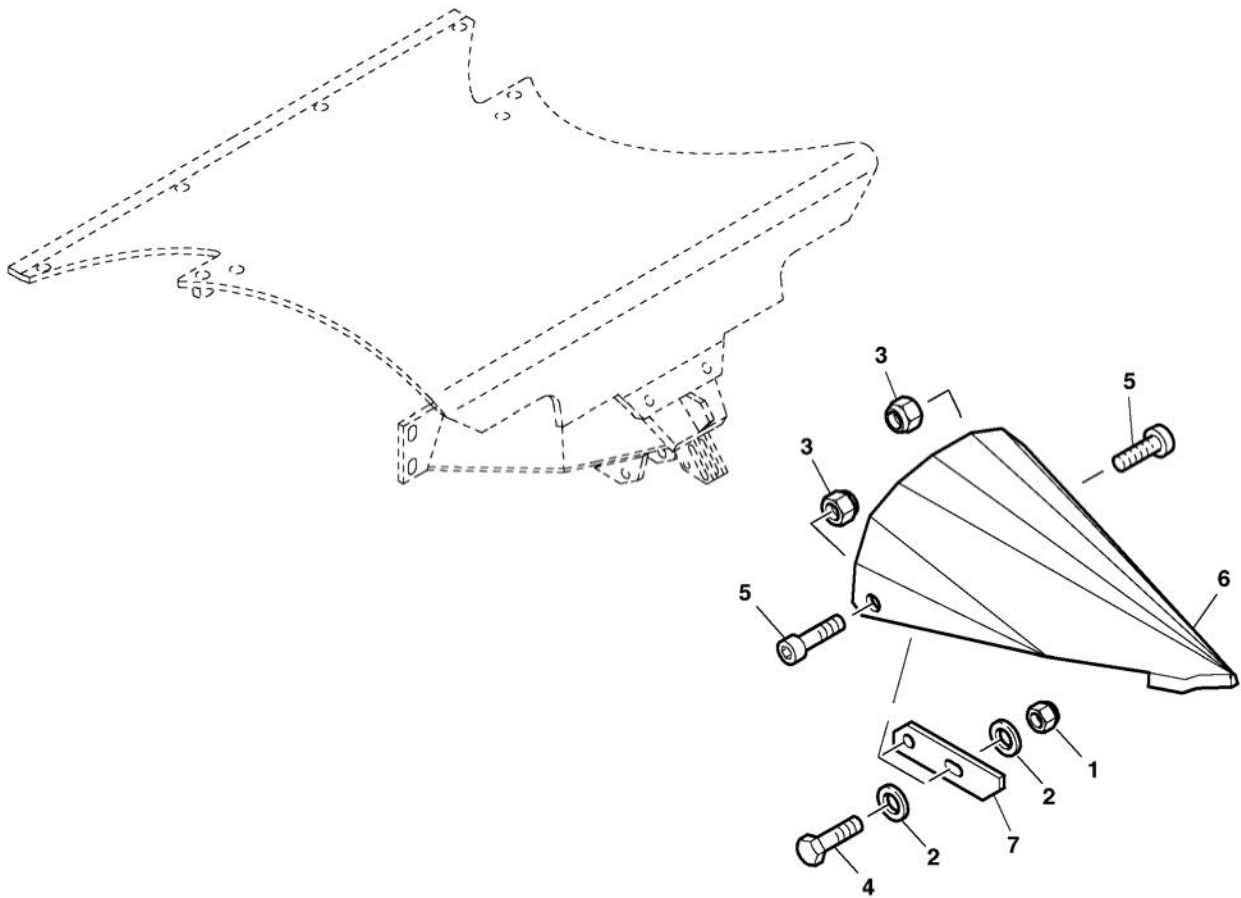
Ausgabe: 0607

Bild-Nr.	Ersatz- Teil-Nr.	Benennung	Stückz pr. Gr.	Bemerkung
01	87578	ABSTREIFER	1	
02	87944	BLECH	1	LH
03	87945	BLECH	1	RH
04	91899	STUETZE	1	
05	86036	STREBE	1	
06	86037	ABDECKUNG	1	
07	72740	SPERRKANTSCHIEBE	4	
08	04734	SECHSKANTSCHRAUBE	4	
09	71878	SPERRKANTSCHIEBE	16	
10	04221	MUTTER	8	
11	04219	SECHSKANTSCHRAUBE	4	
12	03740	SECHSKANTSCHRAUBE	1	
13	04227	SECHSKANTSCHRAUBE	2	
14	52854	SECHSKANTSCHRAUBE	4	
15	84221	SPERRKANTSCHIEBE	8	
16	04205	MUTTER	1	
17	05639	SECHSKANTSCHRAUBE	4	

Teilerspitze mitte

Blatt-Nr.: 180_4392

Ausgabe: 0607



KM000015

Teilerspitze mitte

Blatt-Nr.: 180_4392

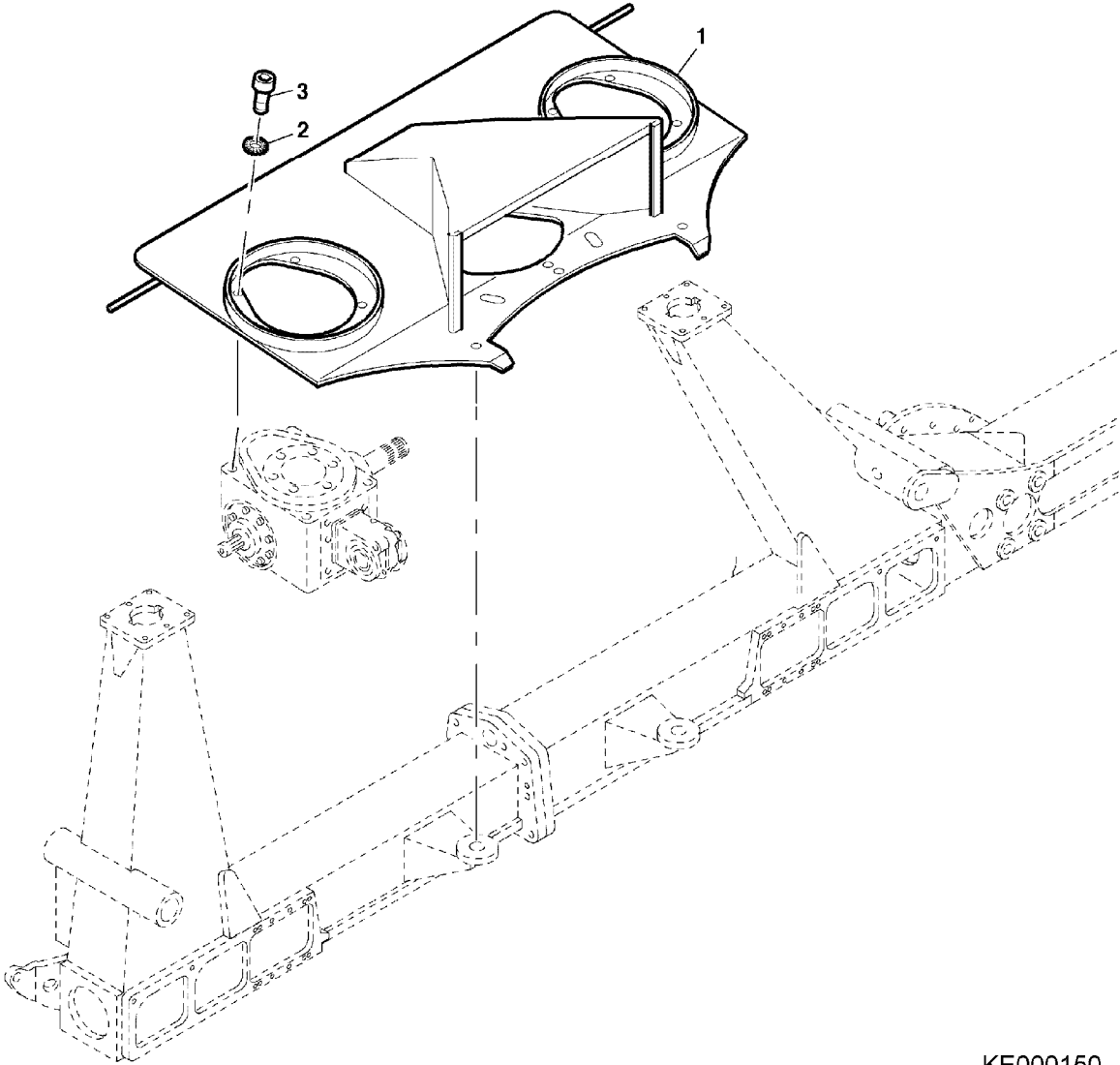
Ausgabe: 0607

Bild-Nr.	Ersatz- Teil-Nr.	Benennung	Stückz pr. Gr.	Bemerkung
01	14M7670	SICHERUNGSMUTTER	2	
02	24M7491	UNTERLEGSCHEIBE	4	
03	14M7661	SICHERUNGSMUTTER	2	
04	19M9692	SECHSKANTSCHRAUBE	2	
05	19M9513	SCHRAUBE	2	
06	76783	TEILERSPITZE	1	
07	LCA76678	LASCHE	2	

Bodenbleche

Blatt-Nr.: 180_4394

Ausgabe: 1002



KE000150

Bodenbleche

Blatt-Nr.: 180_4394

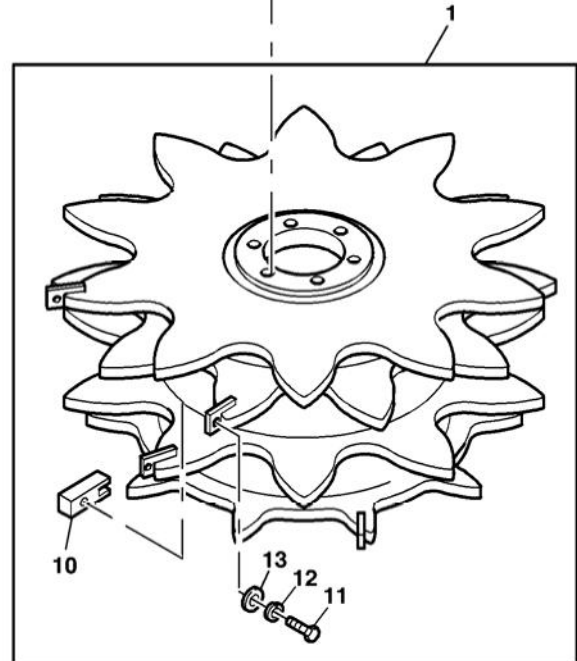
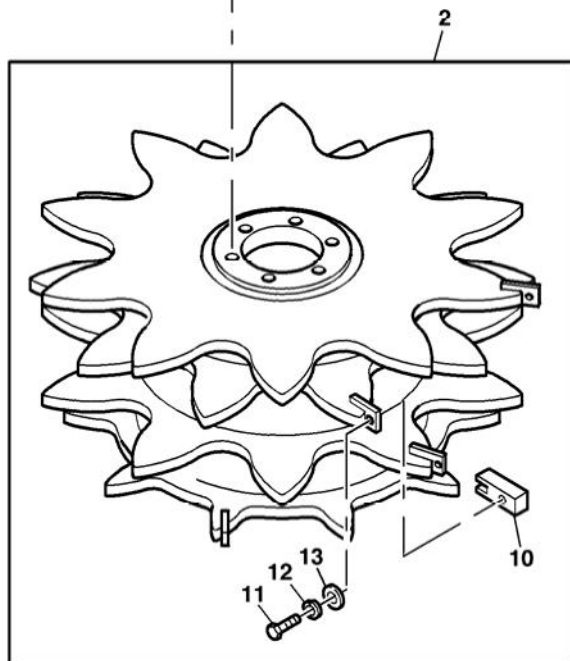
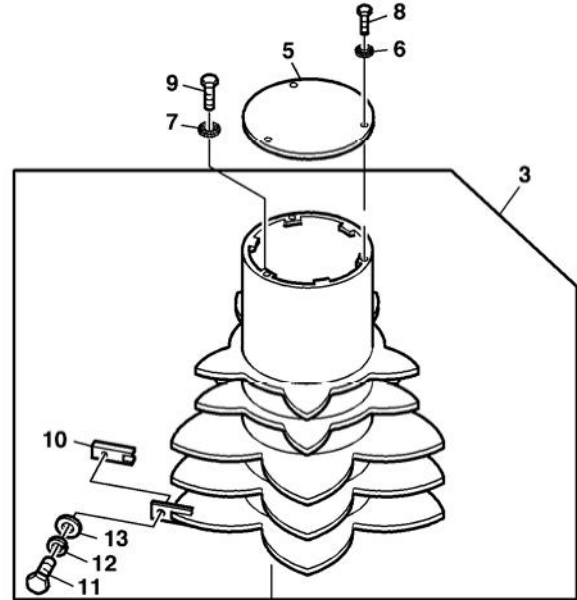
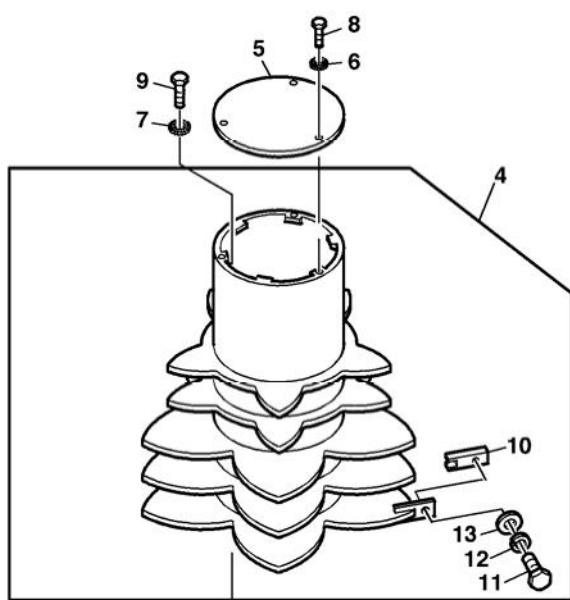
Ausgabe: 1002

Bild-Nr.	Ersatz- Teil-Nr.	Benennung	Stückz pr. Gr.	Bemerkung
01	90207	BLECH	1	Bis SN 113824
	93909	BLECH	1	Ab SN 113825
02	71878	SPERRKANTSCHIEBE	8	
03	27950	SCHRAUBE	8	

Fördertrommeln

Blatt-Nr.: 180_4396

Ausgabe: 0607



KM000003

Fördertrommeln

Blatt-Nr.: 180_4396

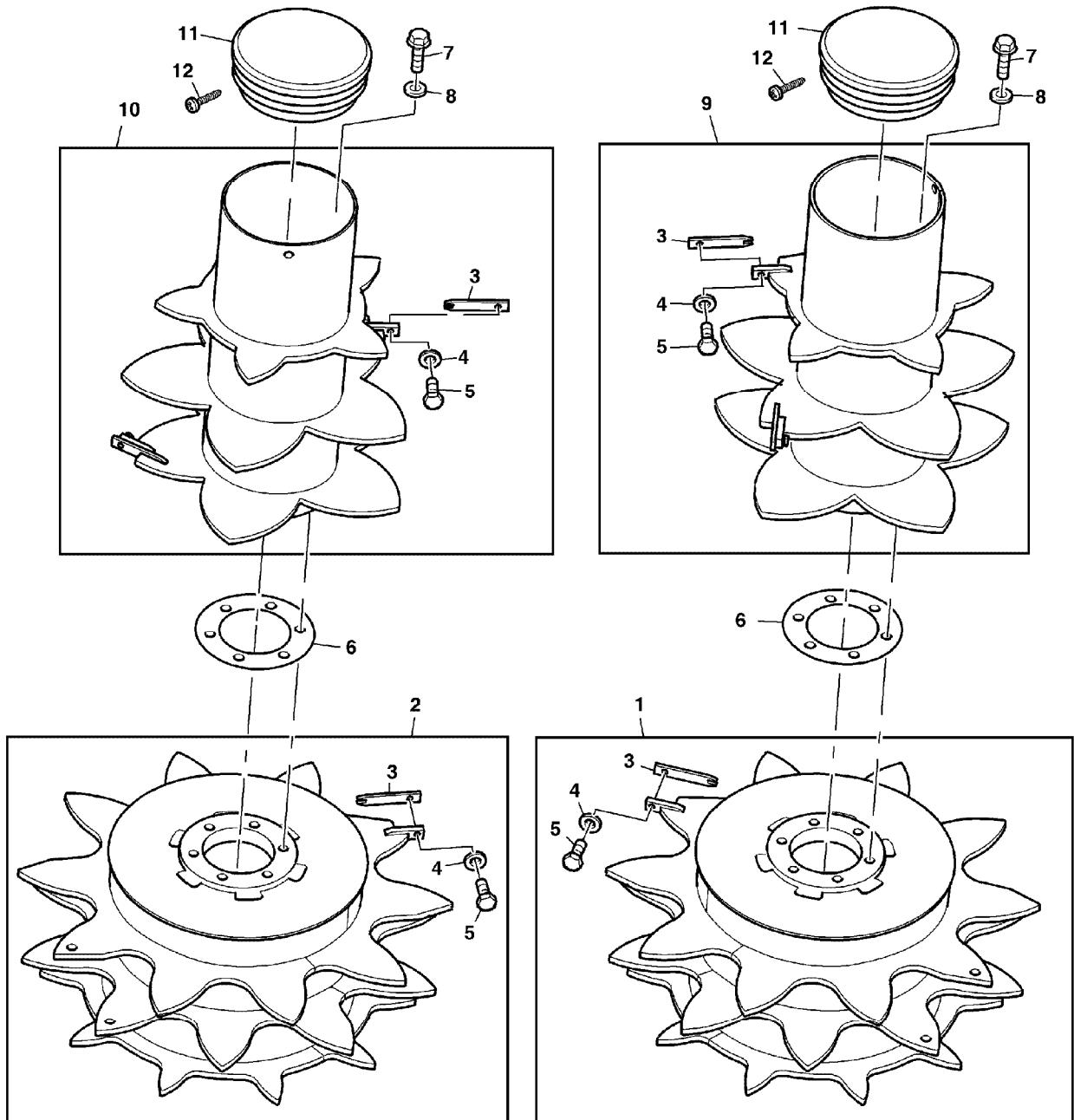
Ausgabe: 0607

Bild-Nr.	Ersatz- Teil-Nr.	Benennung	Stückz pr. Gr.	Bemerkung
01	89830	TROMMEL LH	1	Bis SN 113824
02	89831	TROMMEL RH	1	Bis SN 113824
03	89832	TROMMEL LH	1	Bis SN 113824
04	89833	TROMMEL RH	1	Bis SN 113824
05	88717	DECKEL	2	Bis SN 113824
06	84221	SPERRKANTSCHIEBE	6	Bis SN 113824
07	72740	SPERRKANTSCHIEBE	12	Bis SN 113824
08	56547	SECHSKANTSCHRAUBE	6	Bis SN 113824
09	52621	SECHSKANTSCHRAUBE	12	Bis SN 113824
10	83225	RAEUMER	18	Bis SN 113824
11	04220	SECHSKANTSCHRAUBE	18	Bis SN 113824
12	03285	FEDERRING	18	Bis SN 113824
13	04741	UNTERLEGSCHIEBE	18	Bis SN 113824

Fördertrommeln

Blatt-Nr.: 180_4397

Ausgabe: 1002



KM000492

Fördertrommeln

Blatt-Nr.: 180_4397

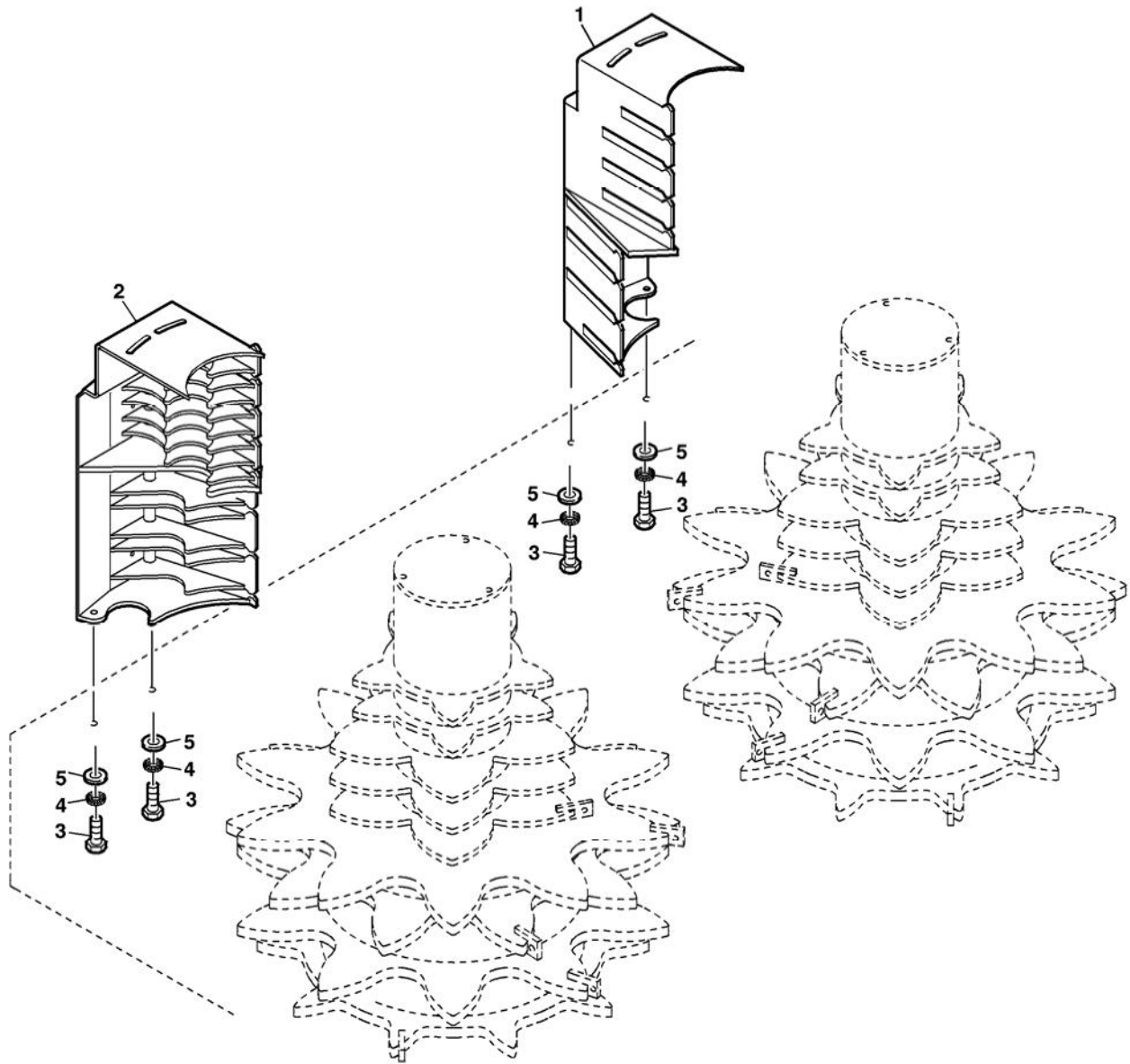
Ausgabe: 1002

Bild-Nr.	Ersatz- Teil-Nr.	Benennung	Stückz pr. Gr.	Bemerkung
01	96031	TROMMEL RH	1	Ab SN 113825
02	96030	TROMMEL LH	1	Ab SN 113825
03	LCA92911	RAEUMER	12	Ab SN 113825
04	LCA03734	FEDERRING	12	Ab SN 113825
05	19M10030	SECHSKANTSCHRAUBE	12	Ab SN 113825
06	LCA96357	DISTANZSCHEIBE	AR	Ab SN 113825
07	19M9601	SECHSKANTSCHRAUBE	12	Ab SN 113825
08	LCA72740	SPERRKANTSCHNEIBE	12	Ab SN 113825
09	96022	TROMMEL RH	1	Ab SN 113825
10	96021	TROMMEL LH	1	Ab SN 113825
11	LCA96282	STOPFEN	2	Ab SN 113825
12	LCA95500	SENKKOPFSCHRAUBE	4	Ab SN 113825

Abstreifer - Fördertrommel

Blatt-Nr.: 100_4398

Ausgabe: 0607



KM000004

Abstreifer - Fördertrommel

Blatt-Nr.: 100_4398

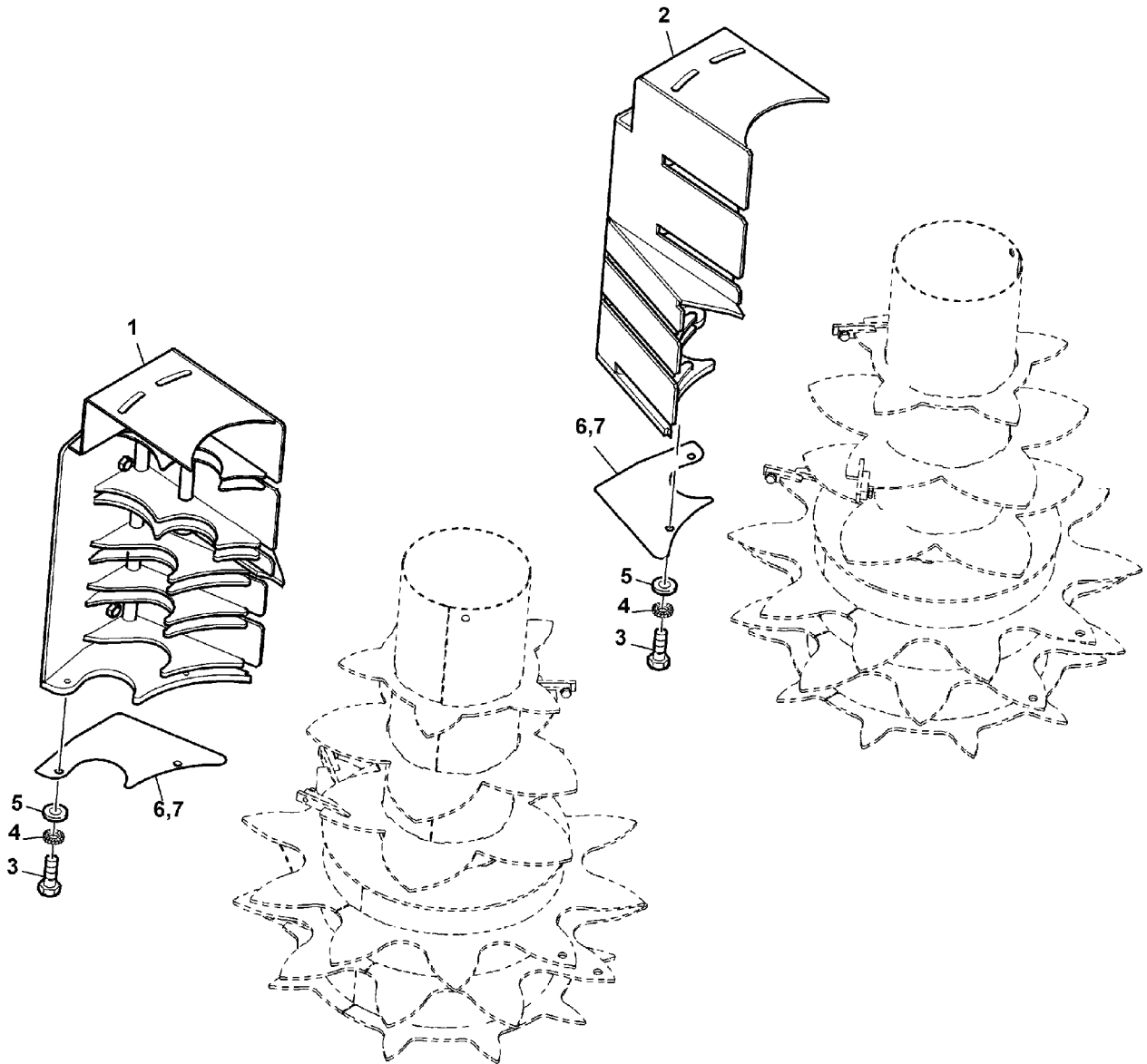
Ausgabe: 0607

Bild-Nr.	Ersatz- Teil-Nr.	Benennung	Stückz pr. Gr.	Bemerkung
01	86955	ABSTREIFER LH	1	Bis SN 113824
02	86956	ABSTREIFER RH	1	Bis SN 113824
03	08099	SECHSKANTSCHRAUBE	4	Bis SN 113824
04	05823	UNTERLEGSCHIEBE	4	Bis SN 113824
05	71878	SPERRKANTSCHIEBE	4	Bis SN 113824

Abstreifer – Fördertrommeln

Blatt-Nr.: 180_4399

Ausgabe: 1002



KM000493

Abstreifer – Fördertrommeln

Blatt-Nr.: 180_4399

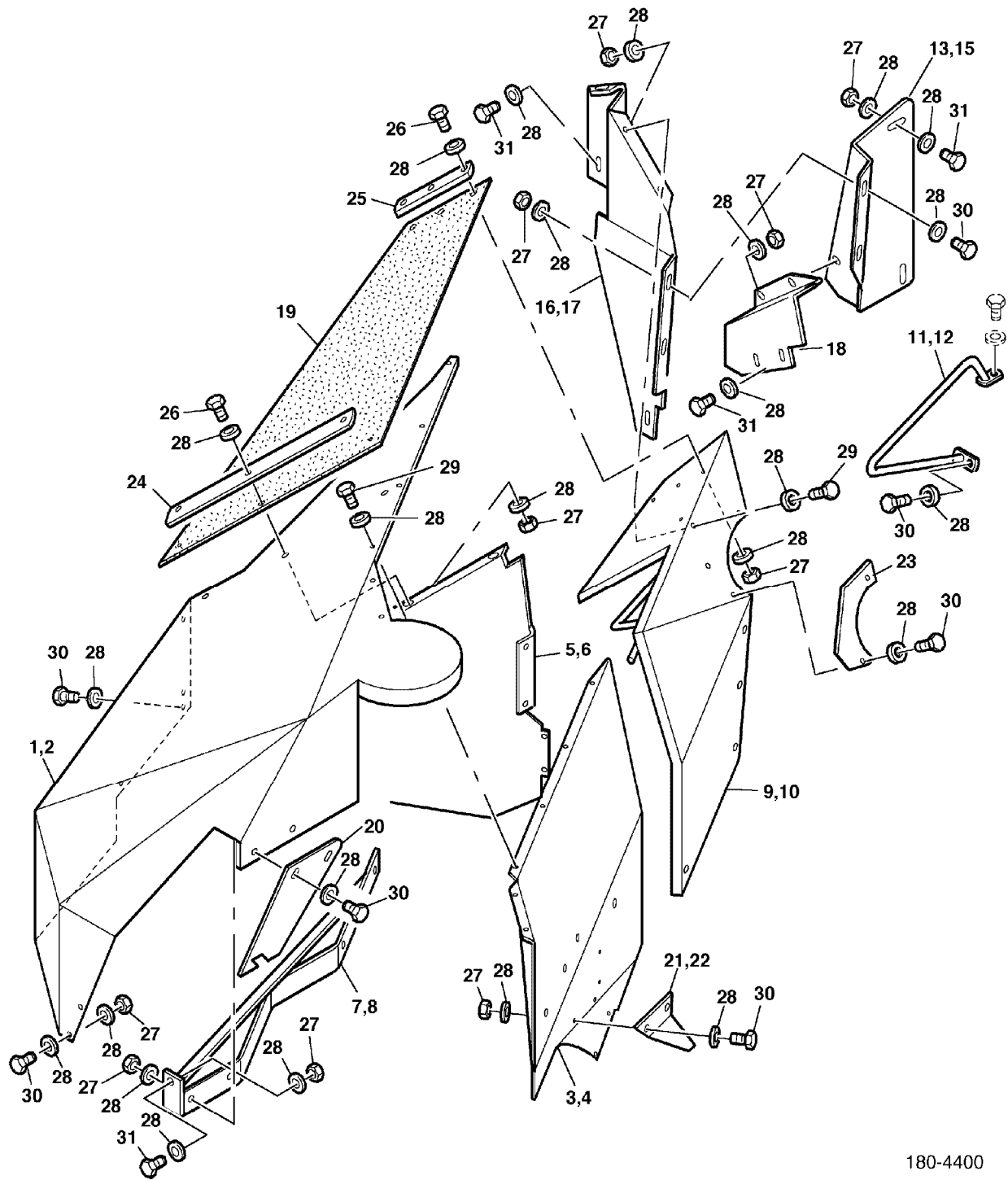
Ausgabe: 1002

Bild-Nr.	Ersatz- Teil-Nr.	Benennung	Stückz pr. Gr.	Bemerkung
01	96038	ABSTREIFER RH	1	Ab SN 113825
02	96037	ABSTREIFER LH	1	Ab SN 113825
03	19M9638	SECHSKANTSCHRAUBE	4	Ab SN 113825
04	LCA71878	SPERRKANTSCHHEIBE	4	Ab SN 113825
05	24M7489	UNTERLEGSCHHEIBE	4	Ab SN 113825
06	LCA96358	DISTANZSCHHEIBE	AR	TK = 0,5MM, Ab SN 113825
07	LCA96359	DISTANZSCHHEIBE	AR	TK = 1,5MM, Ab SN 113825

Trommelabdeckung CLAAS bis SN 111930

Blatt-Nr.: 180_4400

Ausgabe: 0607



180-4400

Trommelabdeckung CLAAS bis SN 111930

Blatt-Nr.: 180_4400

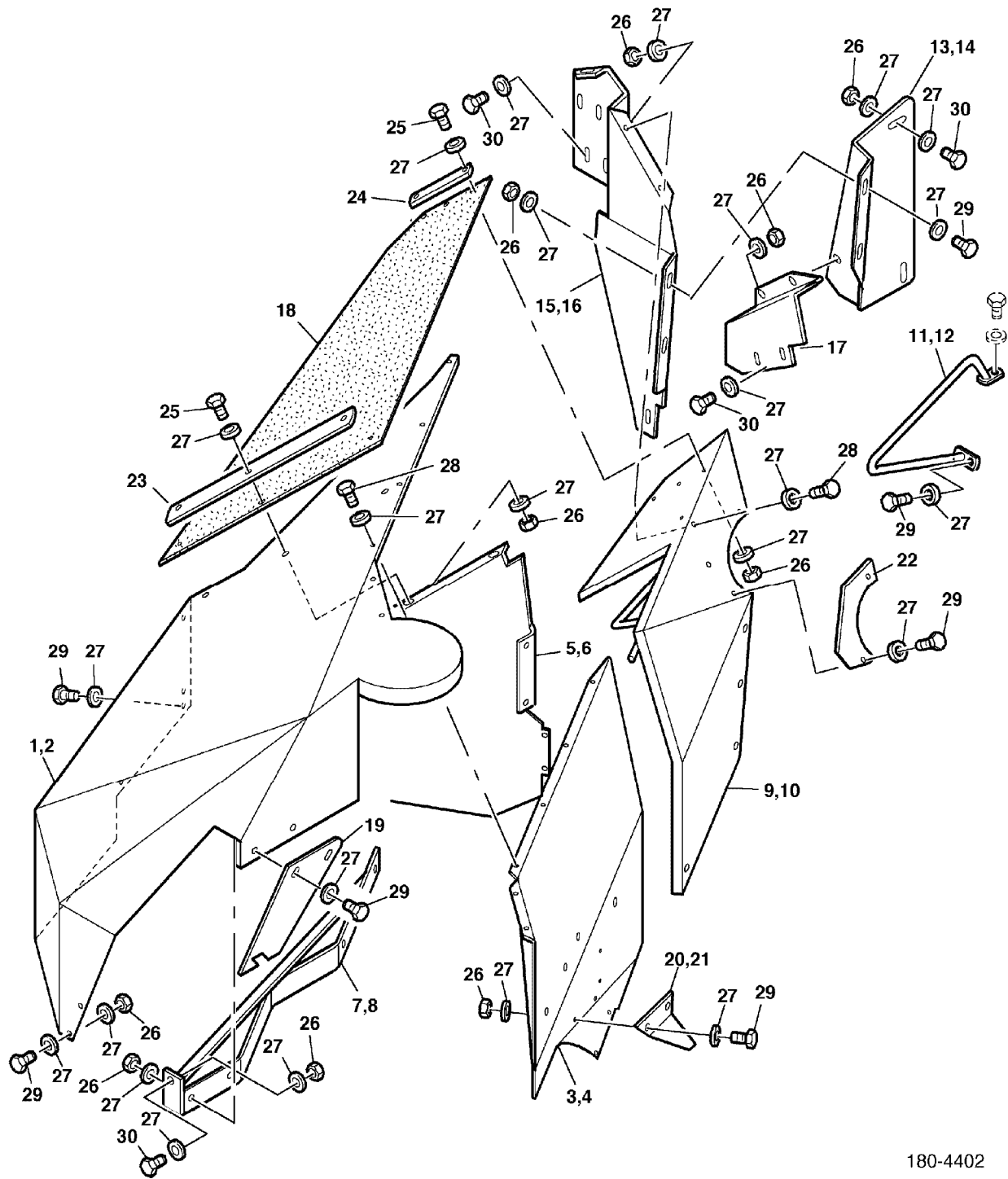
Ausgabe: 0607

Bild-Nr.	Ersatz- Teil-Nr.	Benennung	Stückz pr. Gr.	Bemerkung
01	88285	DECKBLECH	1	LH
02	88286	DECKBLECH	1	RH
03	90121	ABDECKBLECH	1	LH
04	90122	ABDECKBLECH	1	RH
05	88195	ZWISCHENBLECH	1	LH
06	88196	ZWISCHENBLECH	1	RH
07	89789	BRUECKE	1	LH
08	89790	BRUECKE	1	RH
09	91157	BLECH	1	LH
10	91158	BLECH	1	RH
11	88331	ABWEISBUEGEL	1	LH
12	88332	ABWEISBUEGEL	1	RH
13	92839	SCHUTZBLECH	1	LH
15	90706	SCHUTZBLECH	1	RH
16	91250	SEITENBLECH	1	LH
17	91251	SEITENBLECH	1	RH
18	92114	SCHUTZ	1	
19	88301	GUMMIPLANE	2	
20	88348	ABSTREIFER	2	
21	89785	FINGER	1	LH
22	89786	FINGER	1	RH
23	88326	BLECH	2	
24	88302	LASCHE	2	
25	88303	LASCHE	2	
26	04225	SCHRAUBE	14	
27	04222	MUTTER	38	
28	84221	SPERRKANTSCHHEIBE	134	
29	38348	SCHRAUBE	4	
30	05639	SCHRAUBE	68	
31	04220	SCHRAUBE	16	

Trommelabdeckung CX + Claas ab SN 111931

Blatt-Nr.: 180_4402

Ausgabe: 0806



180-4402

Trommelabdeckung CX + Claas ab SN 111931

Blatt-Nr.: 180_4402

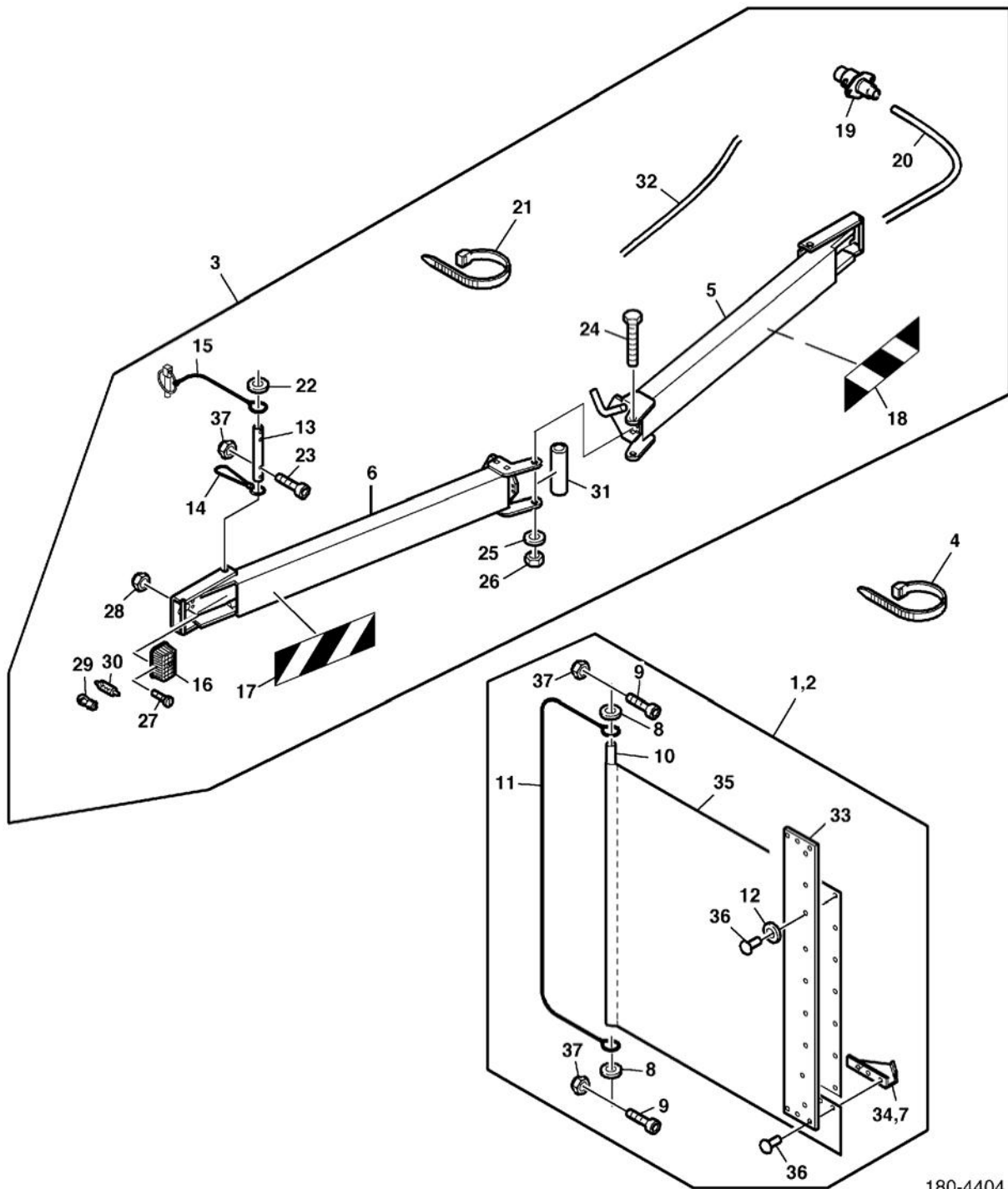
Ausgabe: 0806

Bild-Nr.	Ersatz- Teil-Nr.	Benennung	Stückz pr. Gr.	Bemerkung
01	88285	DECKBLECH	1	LH
02	88286	DECKBLECH	1	RH
03	90121	ABDECKBLECH	1	LH
04	90122	ABDECKBLECH	1	RH
05	88195	ZWISCHENBLECH	1	LH
06	88196	ZWISCHENBLECH	1	RH
07	89789	BRUECKE	1	LH
08	89790	BRUECKE	1	RH
09	93134	BLECH	1	LH
10	93135	BLECH	1	RH
11	88331	ABWEISBUEGEL	1	LH
12	88332	ABWEISBUEGEL	1	RH
13	96643	SCHUTZBLECH	1	LH
14	90706	SCHUTZBLECH	1	RH
15	93137	SEITENBLECH	1	LH
16	93138	SEITENBLECH	1	RH
17	92114	SCHUTZ	1	
18	93210	GUMMIPLANE	2	
19	88348	ABSTREIFER	2	
20	89785	FINGER	1	LH
21	89786	FINGER	1	RH
22	88326	BLECH	2	
23	88302	LASCHE	2	
24	93211	LASCHE	2	
25	04225	SCHRAUBE	14	
26	04222	MUTTER	36	
27	84221	SPERRKANTSCHHEIBE	132	
28	38348	SCHRAUBE	4	
29	05639	SCHRAUBE	68	
30	04220	SCHRAUBE	16	

Unfallschutz - Beleuchtung

Blatt-Nr.: 180_4404

Ausgabe: 0607



180-4404

Unfallschutz - Beleuchtung

Blatt-Nr.: 180_4404

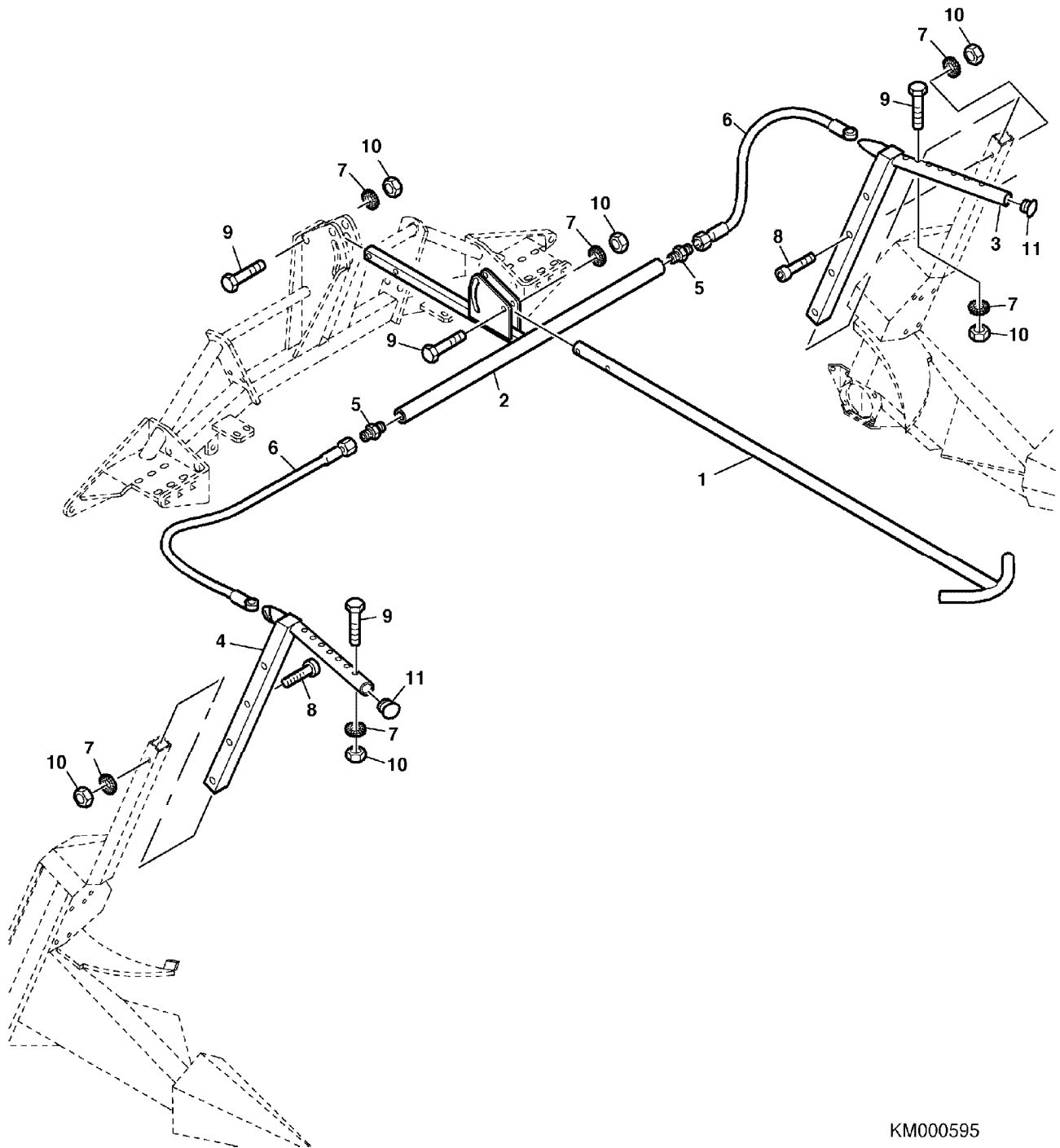
Ausgabe: 0607

Bild-Nr.	Ersatz- Teil-Nr.	Benennung	Stückz pr. Gr.	Bemerkung
01	88437	SCHUTZ	1	LH
02	88438	SCHUTZ	1	RH
03	88439	SCHUTZ	1	
04	48414	KABELBINDER	1	
05	88431	SCHUTZ	1	LH
06	88432	SCHUTZ	1	RH
07	88435	BLECH	1	
08	37314	UNTERLEGSCHEIBE	2	
09	19M7603	SCHRAUBE	4	
10	90032	ROHR	2	
11	90040	SEIL	2	
12	12053	UNTERLEGSCHEIBE	9	
13	88436	ROHR	2	
14	88688	RING	2	
15	92255	KLAPPSTECKER	2	
16	65299	BLINKLEUCHTE	2	
17	62402	WARNBILDZEICHEN	2	
18	62403	WARNBILDZEICHEN	2	
19	35363	ELEKTR. STECKVERBINDUNG	1	
20	66387	KABEL	1	
21	44646	KABELBINDER	4	
22	05503	UNTERLEGSCHEIBE	2	
23	19M9726	SCHRAUBE	4	
24	90297	SCHRAUBE	1	
25	04741	UNTERLEGSCHEIBE	2	
26	03422	SICHERUNGSMUTTER	1	
27	53833	SCHRAUBE	4	
28	66384	SICHERUNGSMUTTER	4	
29	28186	GLUEHLAMPE	2	
30	28187	GLUEHLAMPE	2	
31	90208	BUECHSE	1	
32	66386	KABEL	1	
33	88404	SCHUTZ	1	
34	88434	BLECH	1	
35	90031	SCHUTZ	2	
36	46864	NIET	12	
37	09239	MUTTER	8	

Vordruckbügel

Blatt-Nr.: 180_4406

Ausgabe: 0905



KM000595

Vordruckbügel

Blatt-Nr.: 180_4406

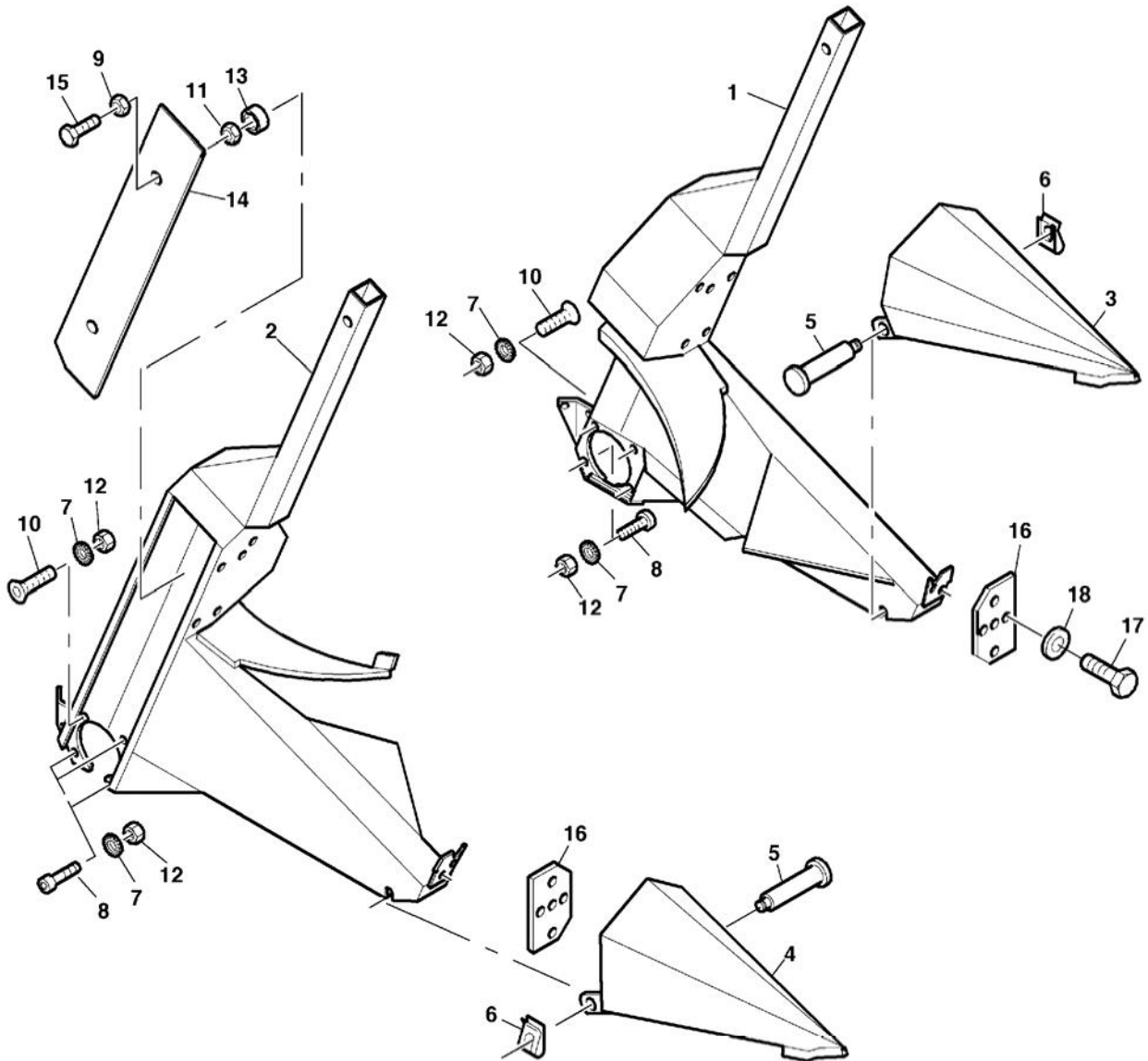
Ausgabe: 0905

Bild-Nr.	Ersatz- Teil-Nr.	Benennung	Stückz pr. Gr.	Bemerkung
01	88321	ROHR	1	
02	LCA91928	STUETZE	1	
03	LCA91924	VERSTELLVORRICHTUNG	1	LH
04	LCA91925	VERSTELLVORRICHTUNG	1	RH
05	LCA90285	ANSCHLUSSVERSCHRAUBUNG	2	
06	LCA91931	SCHLAUCH	2	
07	LCA72740	SPERRKANTSCHLEIBE	10	
08	19M10166	SCHRAUBE	2	
09	19M9603	SECHSKANTSCHRAUBE	6	
10	14M7662	MUTTER	8	
11	LCA98776	LAMELLENSTOPFEN	2	

Blattheber

Blatt-Nr.: 180_4408

Ausgabe: 0607



180-4408

BlattheberBlatt-Nr.: **180_4408**

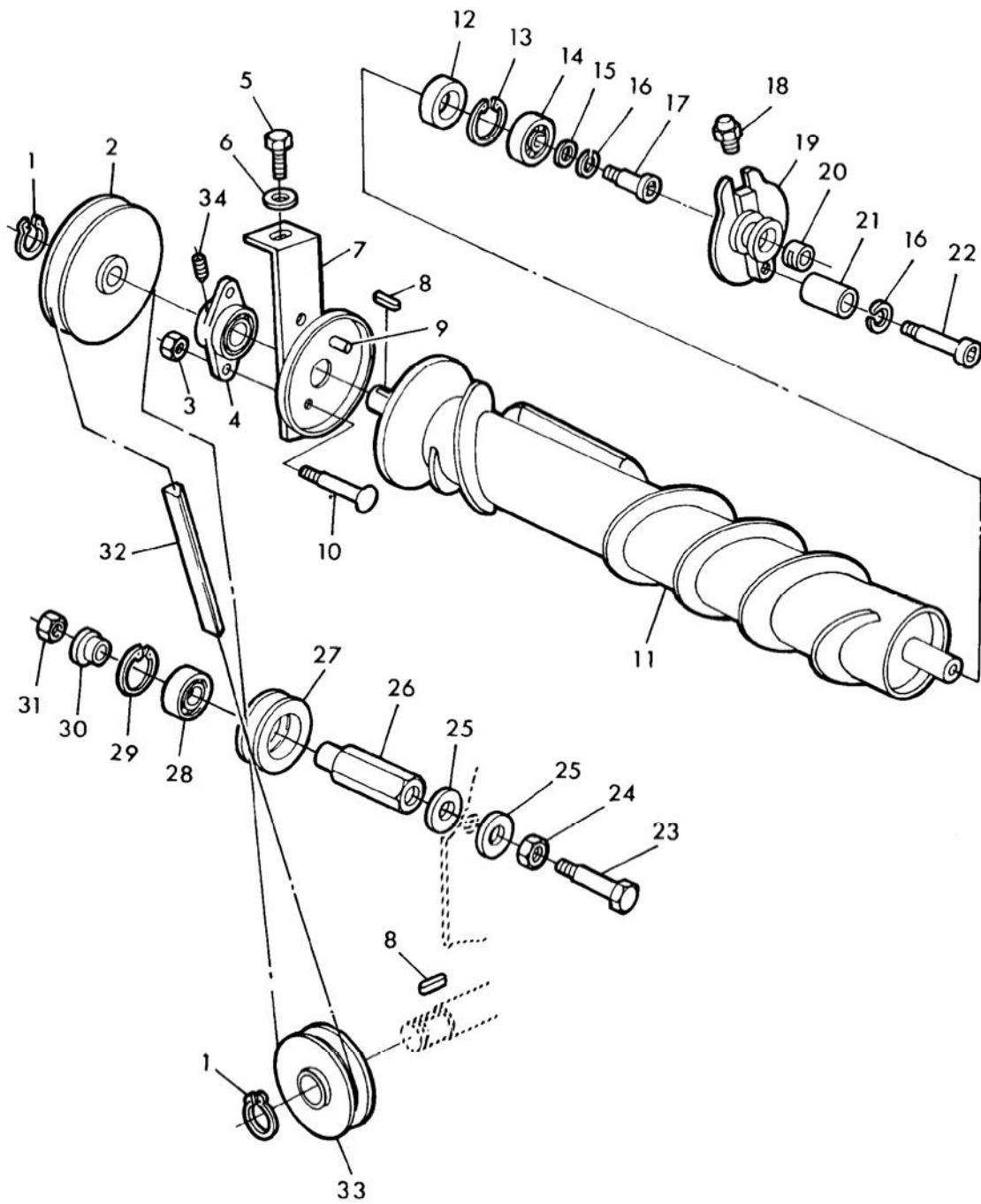
Ausgabe: 0607

Bild-Nr.	Ersatz- Teil-Nr.	Benennung	Stückz pr. Gr.	Bemerkung
01	91415	STUETZE	1	LH
02	91416	STUETZE	1	RH
03	95833	TEILERSPITZE	1	LH
04	95834	TEILERSPITZE	1	RH
05	91430	BOLZEN	2	
06	91423	SICHERUNGSBLECH	4	
07	72740	SPERRKANTSCHIEBE	20	
08	52827	SCHRAUBE	6	
09	04221	MUTTER	4	
10	48496	SCHRAUBE	2	
11	04615	SICHERUNGSMUTTER	4	
12	04205	MUTTER	10	
13	35551	KAPPE	4	
14	67515	DECKEL	1	LH
	67516	DECKEL	1	RH
15	12170	SECHSKANTSCHRAUBE	4	
16	92814	PLATTE	2	
17	04220	SECHSKANTSCHRAUBE	4	
18	84221	SPERRKANTSCHIEBE	4	

Halmteiler

Blatt-Nr.: 180_4410

Ausgabe: 0607



ZX 019236

Halmteiler

Blatt-Nr.: 180_4410

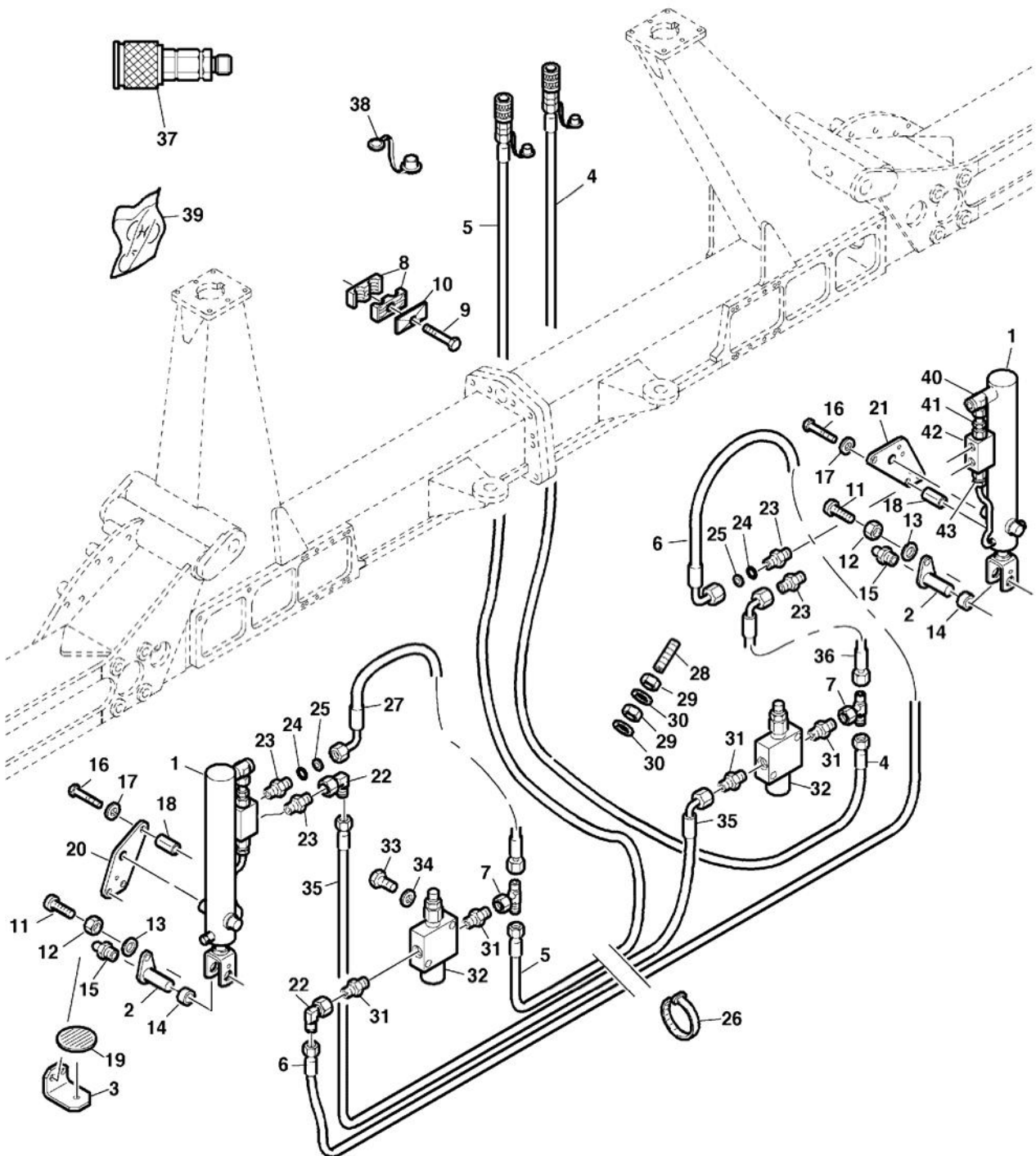
Ausgabe: 0607

Bild-Nr.	Ersatz- Teil-Nr.	Benennung	Stückz pr. Gr.	Bemerkung
01	41499	SICHERUNGSRING	4	
02	67534	RIEMENSCHLEIBE	2	OD = 215 MM
03	03422	SICHERUNGSMUTTER	16	
04	64251	FLANSCHLAGER	2	
05	49694	SECHSKANTSCHRAUBE	2	
06	05823	UNTERLEGSCHEIBE	2	
07	67535	BUEGEL	2	
08	64088	PASSFEDER	4	
09	67160	KAPPE	AR	
10	04738	SCHRAUBE	4	
11	67554	LAGERMAISSCHNECKE	1	LH
11	67555	LAGERMAISSCHNECKE	1	RH
12	48722	RADIALDICHRING	2	
13	57358	SICHERUNGSRING	2	
14	12786	KUGELLAGER	2	
15	55191	UNTERLEGSCHEIBE	2	
16	40940	FEDERRING	2	
17	35398	SCHRAUBE	2	
18	28226	SCHMIERNIPPEL	2	
19	57357	LAGERGEHAEUSE (OHNE LAGER)	2	
20	42782	ABLASSSTOPFEN	2	
21	12528	DISTANZROHR	2	
22	41261	SCHRAUBE	2	
23	12612	SECHSKANTSCHRAUBE	2	
24	67561	BUECHSE	2	
25	37314	UNTERLEGSCHEIBE	4	
26	67562	BUECHSE	2	
27	53339	SPANNROLLE	2	
28	34264	KUGELLAGER	2	
29	05537	SICHERUNGSRING	2	
30	53340	BUECHSE	2	
31	04696	SICHERUNGSMUTTER	10	
32	67563	KEILRIEMEN	2	LGTH = 1865 MM
33	64439	RIEMENSCHLEIBE	2	
34	78125	STELLSCHRAUBE	AR	

Hydr. Aushebung

Blatt-Nr.: 180_4412

Ausgabe: 0607



KM000149

Hydr. Aushebung

Blatt-Nr.: 180_4412

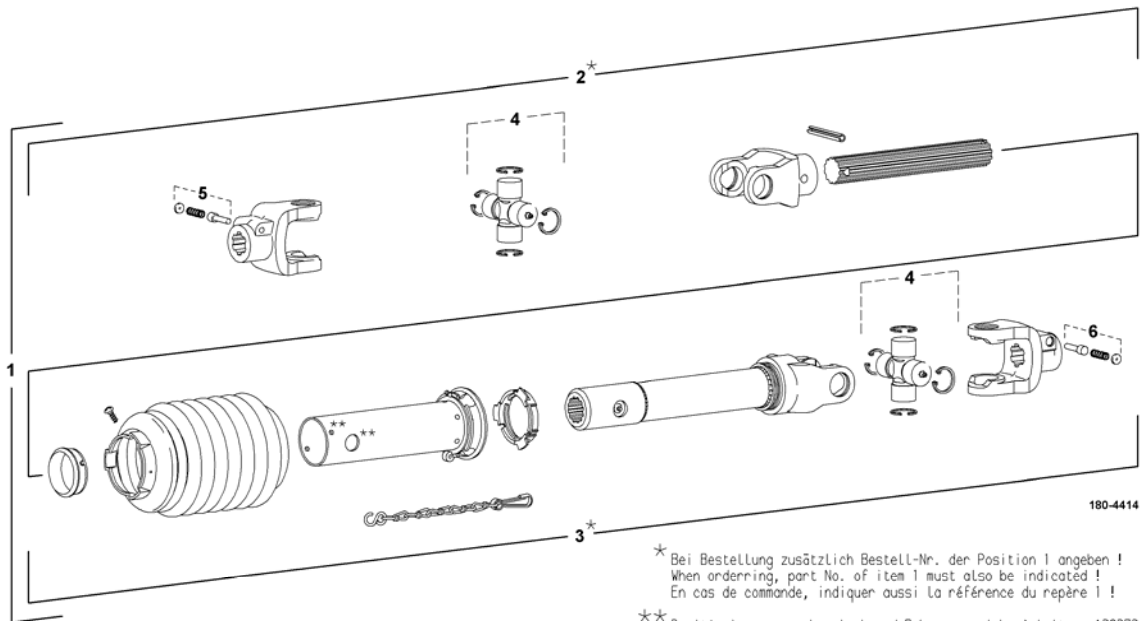
Ausgabe: 0607

Bild-Nr.	Ersatz- Teil-Nr.	Benennung	Stückz pr. Gr.	Bemerkung
01	71565	HYDRAULIKZYLINDER	2	
02	85097	BOLZEN	2	
03	73390	WINKEL	2	
04	90036	HYDRAULIKSCHLAUCH	1	CL
	93160	HYDRAULIKSCHLAUCH	1	CX
05	LCA96490	HYDRAULIKSCHLAUCH (INCL. KUGELHAHN)	1	CL
	65545	HYDRAULIKSCHLAUCH	1	CX
06	88401	HYDRAULIKSCHLAUCH	1	
07	58893	T-VERSCHRAUBUNG	2	
08	79185	SCHELLE	2	
09	11812	SECHSKANTSCHRAUBE	2	
10	83295	PLATTE	2	
11	62134	SCHRAUBE	2	
12	04222	MUTTER	2	
13	04741	UNTERLEGSCHLEIBE	2	
14	45211	BUECHSE	2	
15	12410	SCHMIERNIPPEL	2	
16	05602	SECHSKANTSCHRAUBE	6	
17	72740	SPERRKANTSCHLEIBE	6	
18	69756	SPANNSTIFT	6	
19	39407	REFLEKTOR	2	
20	72875	PLATTE	1	
21	72863	PLATTE	1	
22	63595	WINKELVERSCHRAUBUNG	2	
23	40165	VERSCHRAUBUNG	4	
24	40287	O-RING	2	
25	64956	DROSSEL	2	
26	44646	KABELBINDER	AR	
27	84757	HYDRAULIKSCHLAUCH	1	
28	03M7196	SCHRAUBE	2	
29	04221	MUTTER	4	
30	04735	UNTERLEGSCHLEIBE	4	
31	42534	ANSCHLUSSVERSCHRAUBUNG	4	
32	84324	VENTIL	2	
33	05639	SECHSKANTSCHRAUBE	4	
34	84221	SPERRKANTSCHLEIBE	4	
35	79715	HYDRAULIKSCHLAUCH	1	
36	90037	HYDRAULIKSCHLAUCH	1	
37	68467	HYDRAULIK-KUPPLUNGSSTECKER	2	
38	68462	STAUBSCHUTZ	2	
39	71566	DICHTUNGSSATZ	2	
40	67044	SCHWENKVERSCHRAUBUNG	2	
41	66910	VERSCHRAUBUNG	2	
42	67042	RUECKSCHLAGVENTIL	2	
43	67043	VERSCHRAUBUNG	2	

Gelenkwelle Claas 492

Blatt-Nr.: 180_4414

Ausgabe: 0607



* Bei Bestellung zusätzlich Bestell-Nr. der Position 1 angeben !
 When ordering, part No. of item 1 must also be indicated !
 En cas de commande, indiquer aussi la référence du repère 1 !

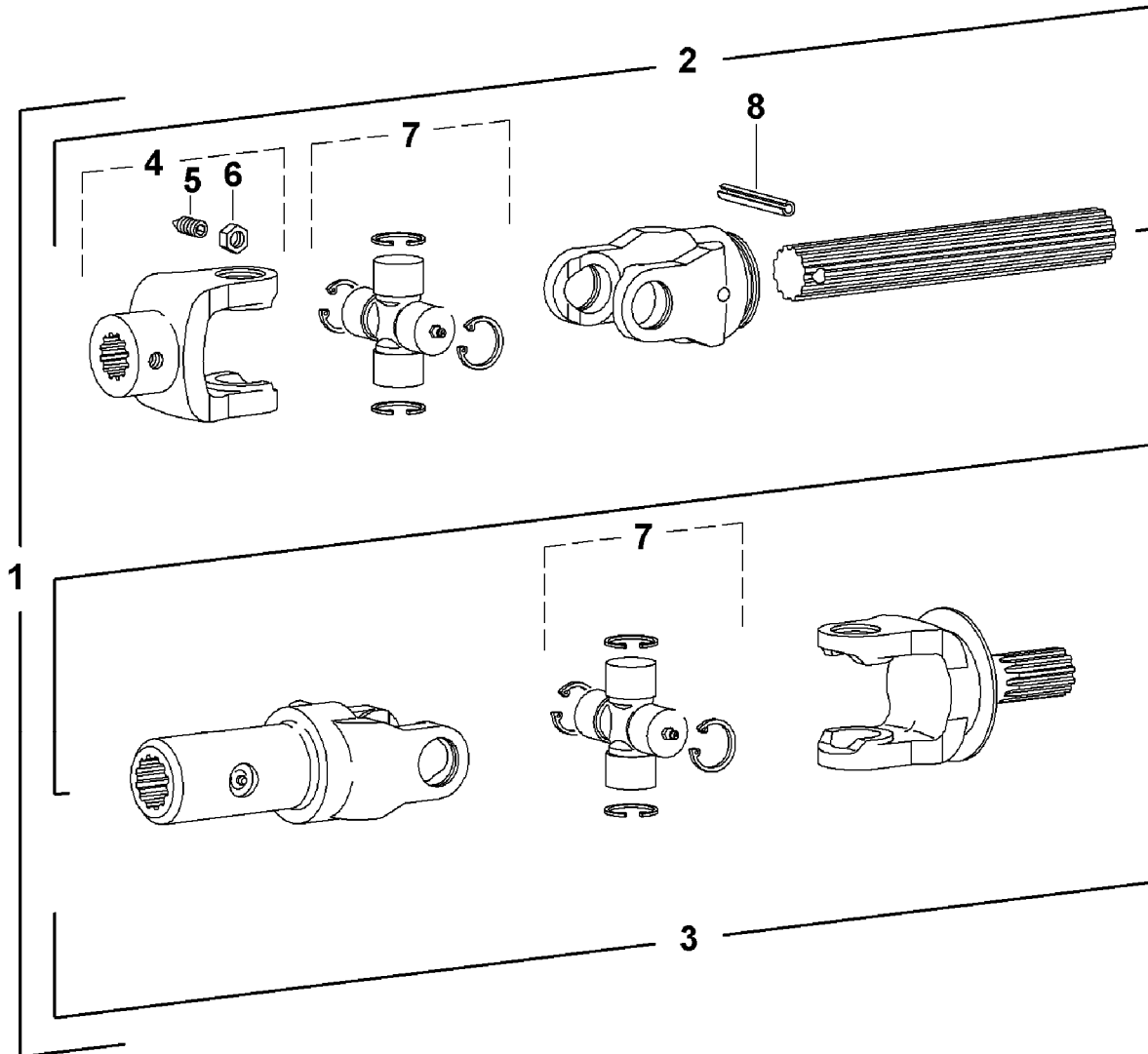
** Positionierung von LangLoch und Bohrung - siehe Anleitung 129373
 Slot and hole positioning - see instructions 129373
 Positionnement du trou oblong et du trou - voir notice 129373

Bild-Nr.	Ersatz-Teil-Nr.	Benennung	Stückz pr. Gr.	Bemerkung
01	90708	Gelenkwelle	1	W2500
02	92545	Innere Gelenkwellenhälfte	1	
03	92546	Äußere Gelenkwellenhälfte	1	
04	85627	Kreuzgarnitur	2	
05	50501	Schiebestift	1	
06	50502	Schiebestift	1	

Gelenkwelle Claas 493 – 494

Blatt-Nr.: 180_4415

Ausgabe: 0805



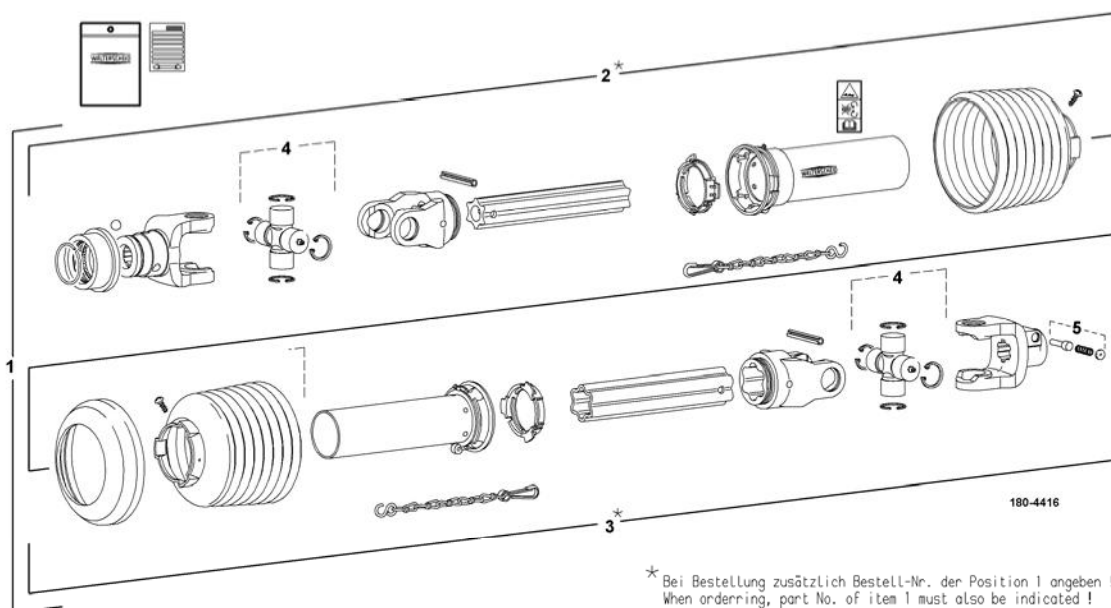
KE000096

Bild-Nr.	Ersatz-Teil-Nr.	Benennung	Stückz pr. Gr.	Bemerkung
01	LCA96501	Gelenkwelle	1	W2500
02	LCA96057	Gelenkwellenhälfte	1	
03	LCA96058	Gelenkwellenhälfte	1	
04	LCA89942	Nabengabel	1	
05	LCA89169	Gewindestift	1	
06	14M7662	Mutter	1	
07	LCA85627	Kreuzgarnitur	2	
08	50513	Spannhülse	1	

Gelenkwelle CX

Blatt-Nr.: 180_4416

Ausgabe: 0607



* Bei Bestellung zusätzlich Bestell-Nr. der Position 1 angeben !
 When ordering, part No. of item 1 must also be indicated !
 En cas de commande, indiquer aussi la référence du repère 1 !

Bild-Nr.	Ersatz-Teil-Nr.	Benennung	Stückz pr. Gr.	Bemerkung
01	90716	Gelenkwelle	1	W2500
02	92549	Innere Gelenkwellenhälfte	1	
03	92550	Äußere Gelenkwellenhälfte	1	
04	85627	Kreuzgarnitur	2	
05	50502	Schiebestift	1	

Memoranda

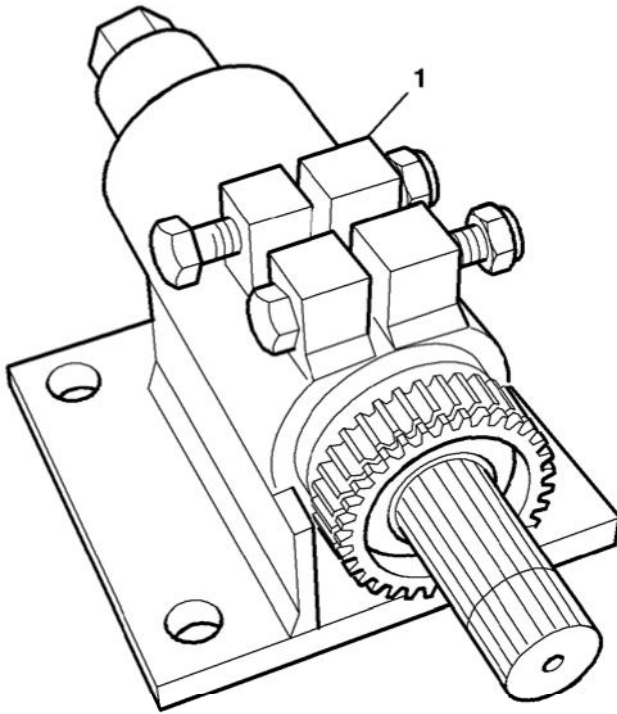
Blatt-Nr.: **180_Leer**

Ausgabe: 0607

Drehmomentprüfeinrichtung

Blatt-Nr.: 180_4420

Ausgabe: 0607



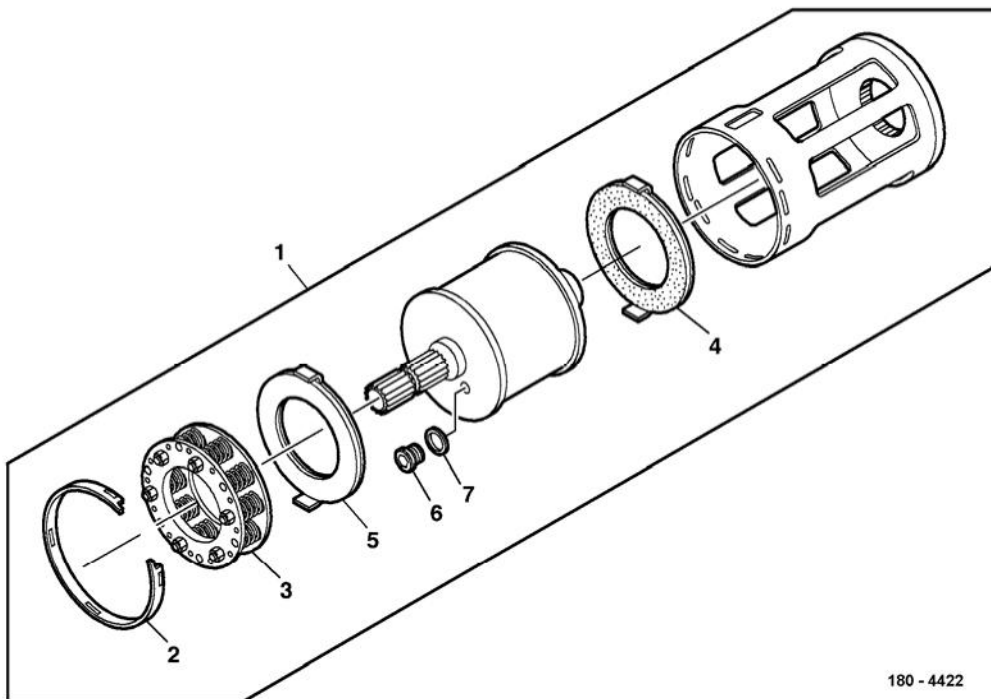
ZX036101

Bild-Nr.	Ersatz- Teil-Nr.	Benennung	Stückz pr. Gr.	Bemerkung
01	78440	PRUEFEINRICHTUNG	1	Info 3299

Reibkupplung - Wassergekühlt

Blatt-Nr.: 180_4422

Ausgabe: 0607



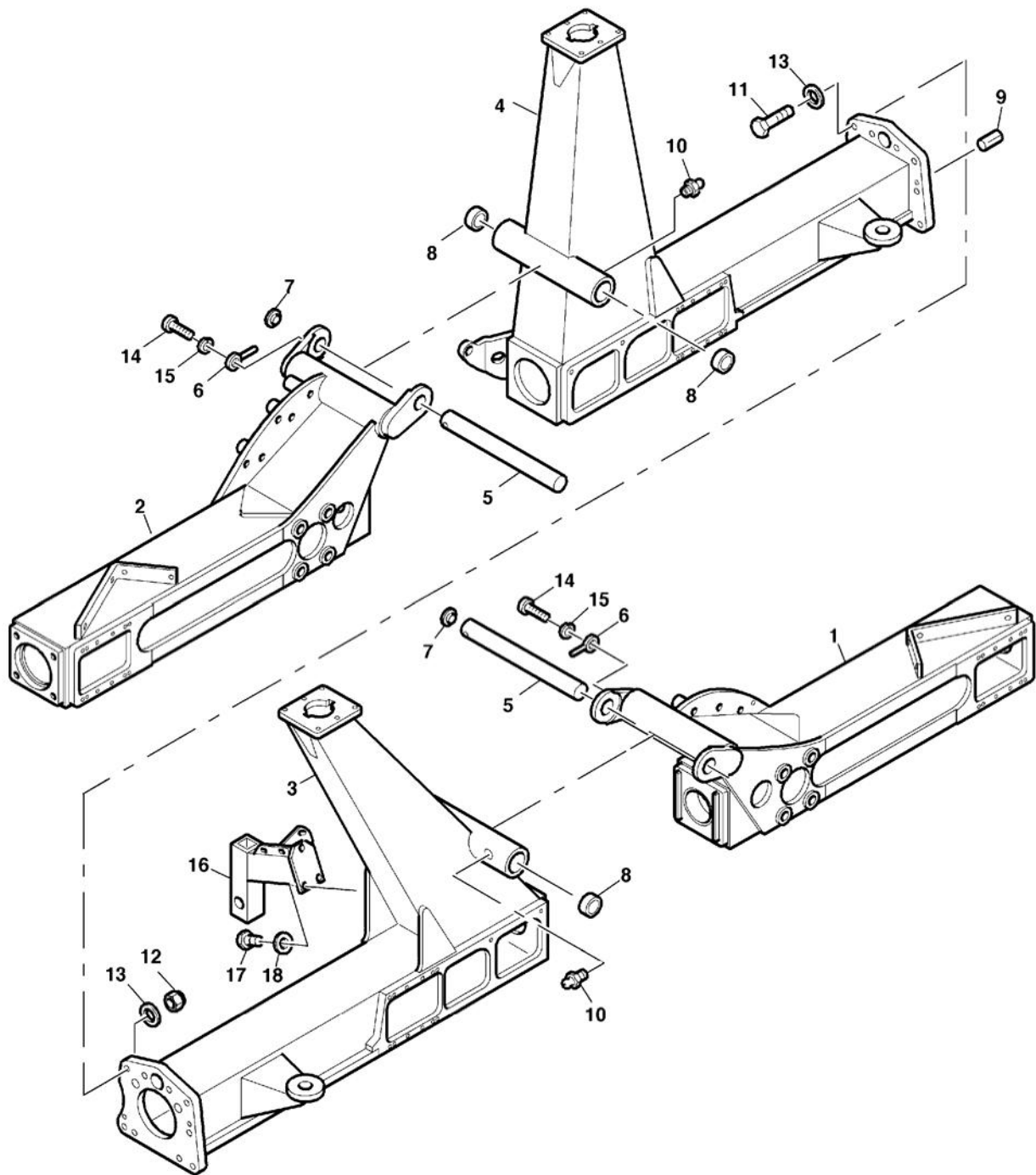
180 - 4422

Bild-Nr.	Ersatz-Teil-Nr.	Benennung	Stückz pr. Gr.	Bemerkung
01	86023	RUTSCHKUPPLUNG	1	
02	55051	EINSTELLRING	1	
03	90673	FEDERPAKET	1	
04	77875	KUPPLUNGSMITNEHMERSCHEIBE	1	
05	79570	KUPPLUNGSMITNEHMERSCHEIBE	1	
06	77872	ABLASSSTOPFEN	1	
07	05811	DICHTRING	1	

Grundrahmen

Blatt-Nr.: 180_4424

Ausgabe: 0607



KM000150

Grundrahmen

Blatt-Nr.: 180_4424

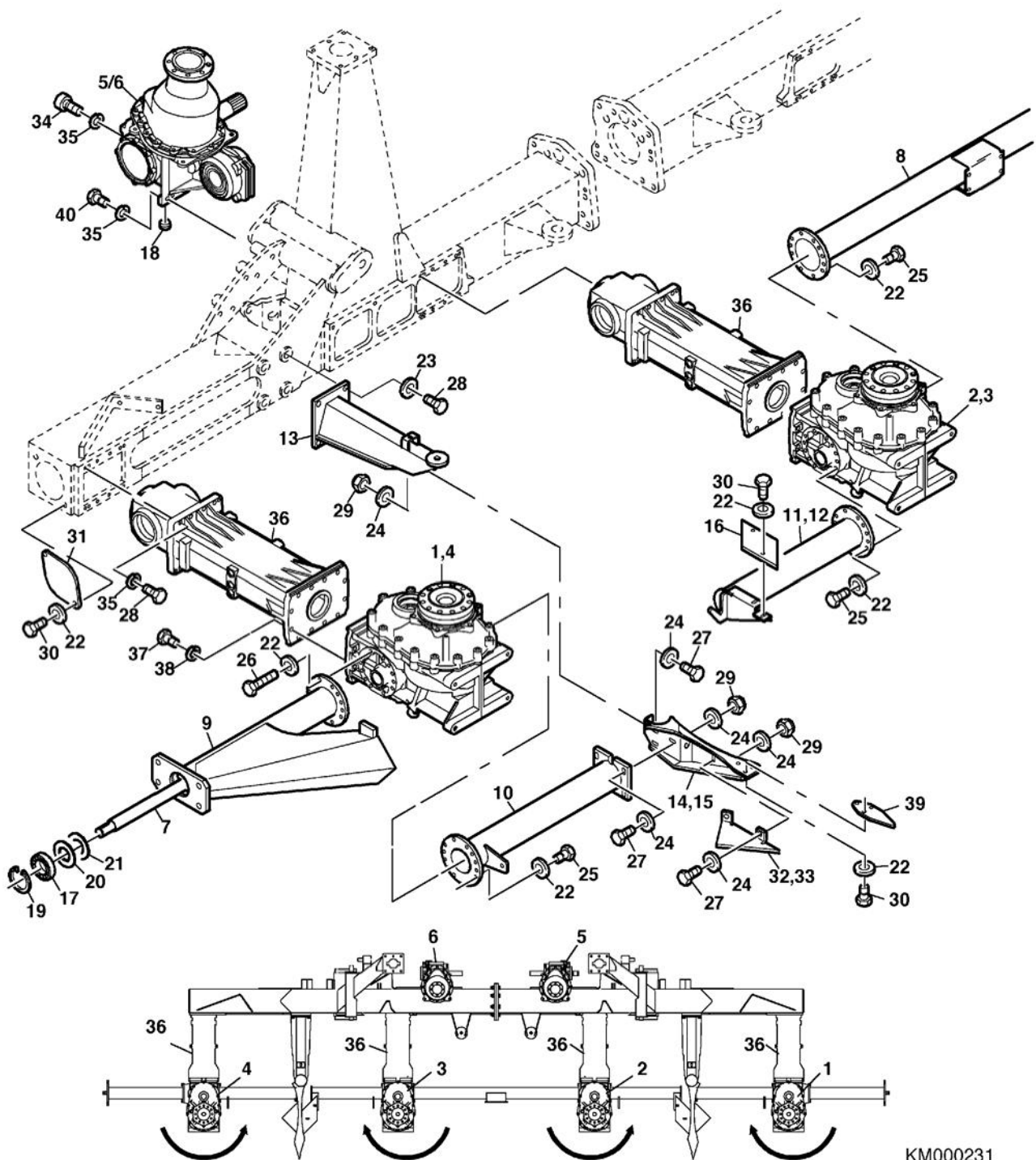
Ausgabe: 0607

Bild-Nr.	Ersatz- Teil-Nr.	Benennung	Stückz pr. Gr.	Bemerkung
01	91656	RAHMEN	1	LH
02	91657	RAHMEN	1	RH
03	91654	RAHMEN	1	LH
04	91655	RAHMEN	1	RH
05	88004	BOLZEN	2	
06	61334	BOLZEN	2	
07	72096	STOPFEN	2	
08	64420	BUECHSE	4	
09	72287	SPANNSTIFT	2	
10	12410	SCHMIERNIPPEL	2	
11	05615	SECHSKANTSCHRAUBE	7	
12	32278	SICHERUNGSMUTTER	7	
13	05501	UNTERLEGSCHIEBE	14	
14	41261	SCHRAUBE	2	
15	40940	FEDERRING	2	
16	91248	HALTER	1	
17	04734	SECHSKANTSCHRAUBE	3	
18	71878	SPERRKANTSCHIEBE	3	

Getriebeübersicht

Blatt-Nr.: 180_4426

Ausgabe: 0607



KM000231

Getriebeübersicht

Blatt-Nr.: 180_4426

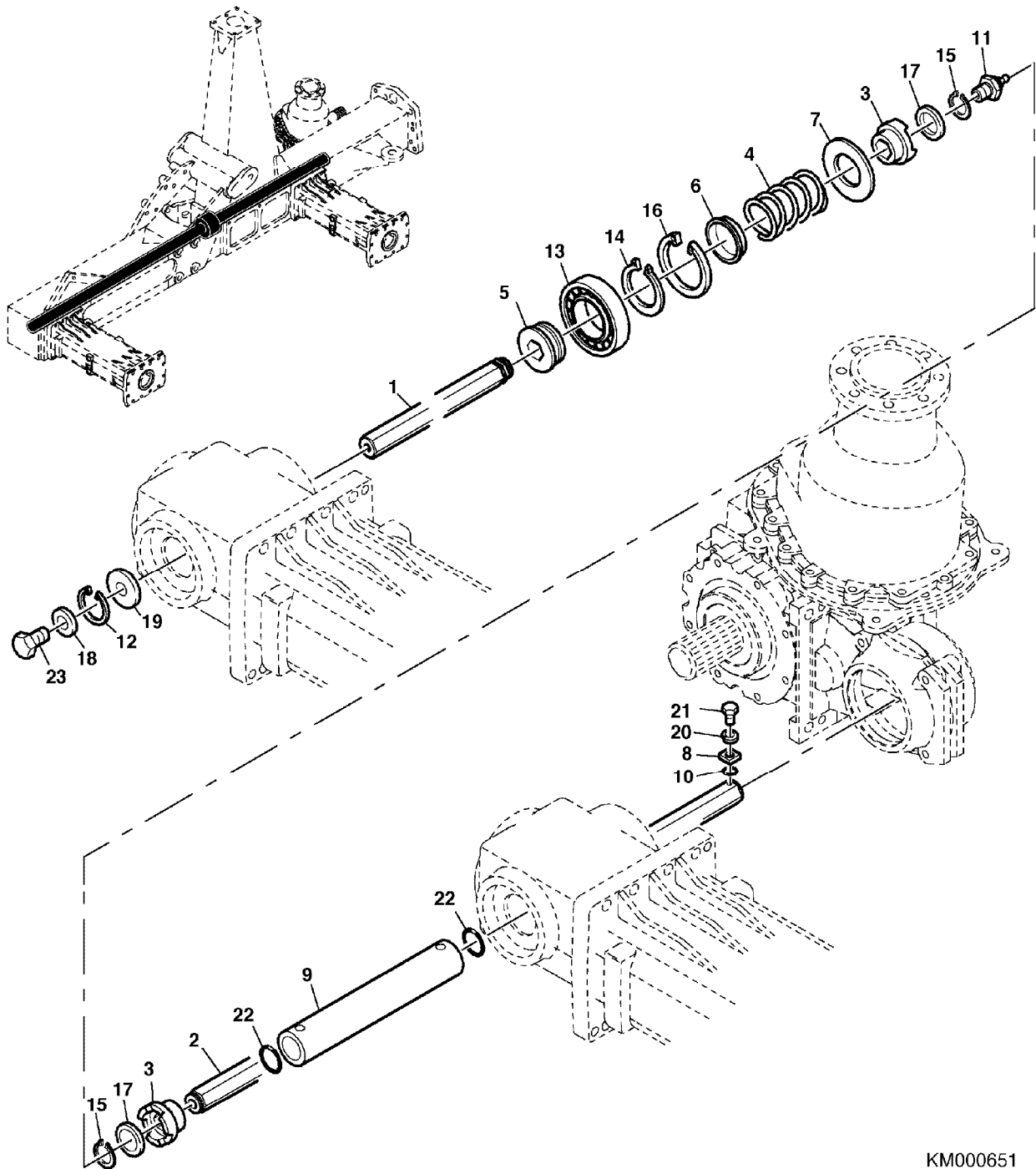
Ausgabe: 1002

Bild-Nr.	Ersatz- Teil-Nr.	Benennung	Stückz pr. Gr.	Bemerkung
01	LCA91536	GETRIEBE	1	
02	LCA91537	GETRIEBE	1	
03	LCA91538	GETRIEBE	1	
04	LCA91539	GETRIEBE	1	
05	LCA91721	GETRIEBE	1	
06	LCA90086	GETRIEBE	1	
07	LCA87873	WELLE	2	
08	LCA89630	RAHMENROHR	1	
09	LCA91877	RAHMENROHR	1	LH
09	LCA91878	RAHMENROHR	1	RH
10	LCA89635	RAHMENROHR	2	Bis SN 113824
11	LCA90141	RAHMENROHR	1	LH
12	LCA90142	RAHMENROHR	1	RH
13	LCA88003	STUETZE	2	Bis SN 113824
	LCA93899	STUETZE LINKS	1	Ab SN 113825
	LCA93900	STUETZE RECHTS	1	Ab SN 113825
14	LCA91891	FUEHRUNG LINKS	1	Bis SN 113824
15	LCA91890	FUEHRUNG RECHTS	1	Bis SN 113824
16	LCA90138	PLATTE	2	
17	JD30198	KUGELLAGER	2	
18	15M7090	VERSCHLUSSSCHRAUBE	2	
19	40M1865	SICHERUNGSRING	2	
20	24M7159	DISTANZSCHEIBE	2	
21	24M7582	UNTERLEGSCHEIBE	2	
22	LCA71878	SPERRKANTSCHRAUBE	AR	
23	LCA72740	SPERRKANTSCHRAUBE	10	
24	24M7488	UNTERLEGSCHEIBE	20	
25	19M9640	SECHSKANTSCHRAUBE	24	
26	19M9590	SECHSKANTSCHRAUBE	8	
27	19M9641	SECHSKANTSCHRAUBE	14	
28	19M9648	SECHSKANTSCHRAUBE	AR	
29	14M7660	SICHERUNGSMUTTER	14	
30	19M9638	SECHSKANTSCHRAUBE	14	
31	LCA74245	DECKEL	2	
32	LCA90135	WINKEL LINKS	1	Bis SN 113824
33	LCA90136	WINKEL RECHTS	1	Bis SN 113824
34	19M9715	SCHRAUBE	2	
35	12M7067	FEDERRING	40	
36	LCA91540	GETRIEBE	4	
37	19M9692	SECHSKANTSCHRAUBE	48	
38	12M7067	FEDERRING	48	
39	LCA91895	TEILERSPITZE	2	Bis SN 113824
40	19M9649	SECHSKANTSCHRAUBE	AR	

Durchtrieb

Blatt-Nr.: 180_4428

Ausgabe: 1001



KM000651

DurchtriebBlatt-Nr.: **180_4428**

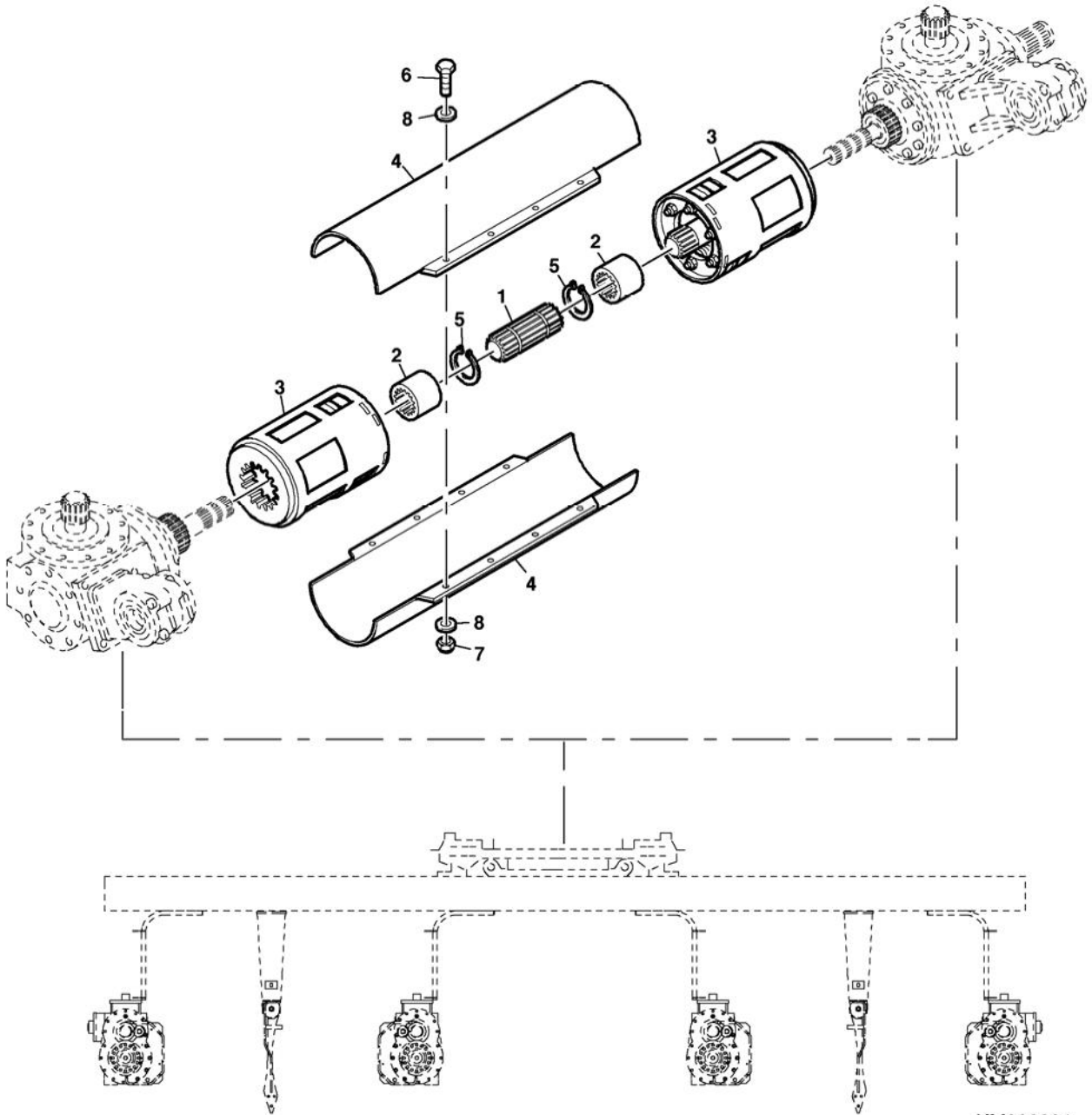
Ausgabe: 1001

Bild-Nr.	Ersatz- Teil-Nr.	Benennung	Stückz pr. Gr.	Bemerkung
01	LCA90098	WELLE	2	
02	LCA90379	WELLE	2	
03	LCA69654	SCHALTMUFFE	4	
04	LCA64574	DRUCKFEDER	2	
05	LCA73125	BUECHSE	2	
06	LCA62683	SCHEIBE	2	
07	LCA62684	SCHEIBE	2	
08	LCA69662	ANSCHLAG	2	
09	LCA85878	ROHR	2	
10	LCA71951	O-RING	2	
11	LCA98300	SCHRAUBE	2	
12	40M7372	SICHERUNGSRING	2	
13	LCA64557	KUGELLAGER	2	
14	40M1841	SICHERUNGSRING	2	
15	40M7200	SICHERUNGSRING	4	
16	40M1873	SICHERUNGSRING	2	
17	24M7536	STUETZSCHEIBE	4	
18	LCA72740	SPERRKANTSCHNEIBE	10	
19	LCA89829	UNTERLEGSCHNEIBE	2	
20	LCA40940	FEDERRING	2	
21	19M9704	SCHRAUBE	2	
22	LCA32029	O-RING	4	
23	19M9649	SECHSKANTSCHRAUBE	2	

Durchtrieb Anfahrkupplungen

Blatt-Nr.: 180_4430

Ausgabe: 0607



KM000001

Durchtrieb Anfahrkupplungen

Blatt-Nr.: 180_4430

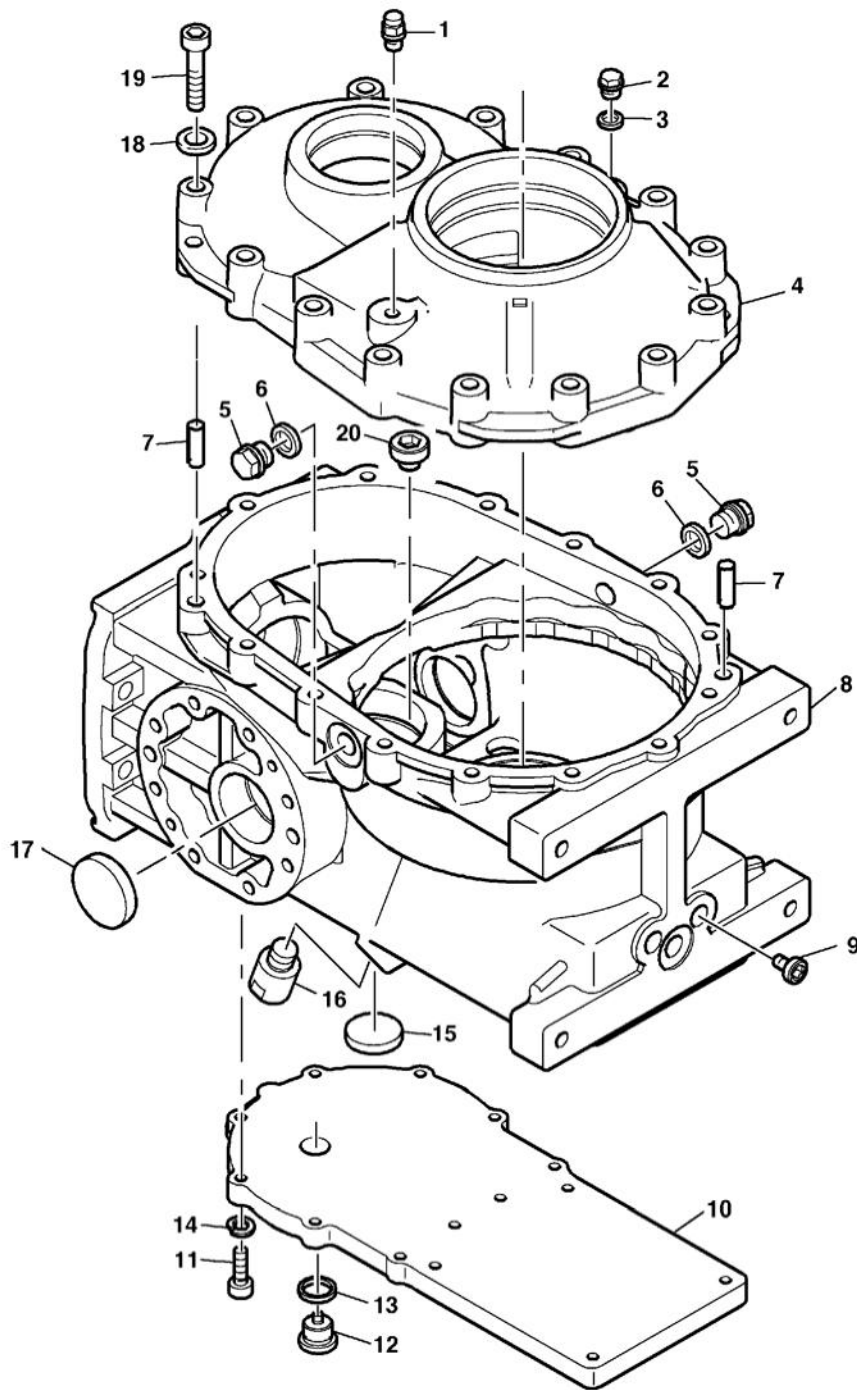
Ausgabe: 0607

Bild-Nr.	Ersatz- Teil-Nr.	Benennung	Stückz pr. Gr.	Bemerkung
01	86019	WELLE	1	
02	86018	BUECHSE	2	
03	86023	RUTSCHKUPPLUNG	2	
04	78074	SCHUTZ	2	
05	12773	SICHERUNGSRING	2	
06	04220	SECHSKANTSCHRAUBE	8	
07	03422	SICHERUNGSMUTTER	8	
08	04741	UNTERLEGSSCHEIBE	16	

Stirnradgetriebe für Einzugstrommel

Blatt-Nr.: 180_4432

Ausgabe: 0607



KM000212

Stirnradgetriebe für Einzugstrommel

Blatt-Nr.: 180_4432

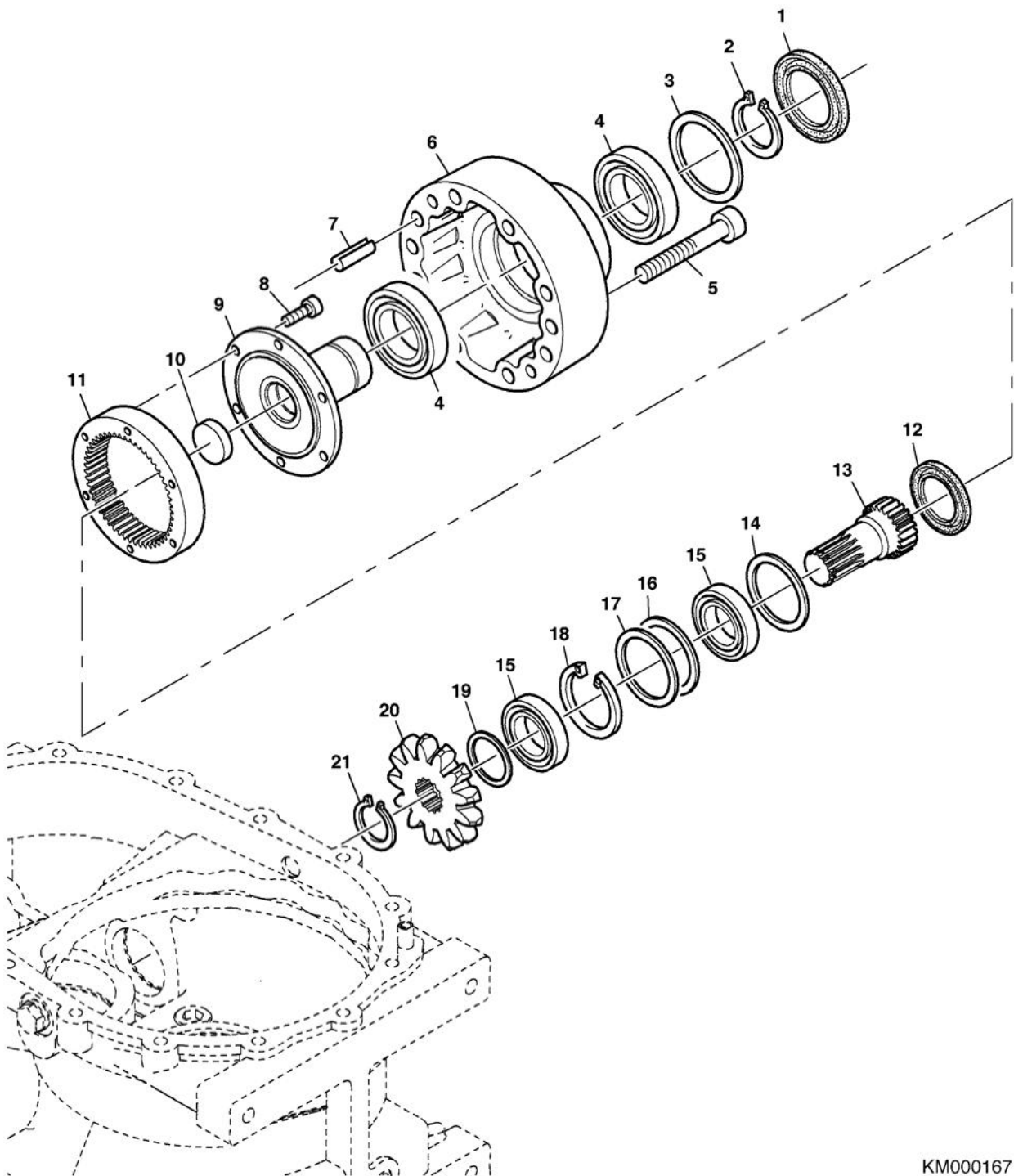
Ausgabe: 0607

Bild-Nr.	Ersatz- Teil-Nr.	Benennung	Stückz pr. Gr.	Bemerkung
01	82131	ENTLUEFTUNGSVENTIL	1	
02	15M2714	ABLASSTOPFEN	1	
03	50607	DICHTRING	1	
04	91513	GEHAEUSE	1	
05	59408	VERSCHLUSSSCHRAUBE	2	
06	05812	DICHTRING	2	
07	91704	SPANNSTIFT	4	
08	91729	GEHAEUSE	1	
09	15M7091	ABLASSTOPFEN	1	
10	90419	DECKEL	1	
11	54623	SCHRAUBE	10	
12	03435	DICHTRING	1	
13	63274	VERSCHLUSSSCHRAUBE	1	
14	12M7133	FEDERRING	14	
15	69387	KAPPE	2	
16	90418	BOLZEN	2	
17	81604	KAPPE	1	
18	12M7135	FEDERRING	14	
19	46240	SCHRAUBE	14	
20	15M7021	ABLASSTOPFEN	2	

Stirnradgetriebe für Einzugstrommel

Blatt-Nr.: 180_4434

Ausgabe: 0607



KM000167

Stirnradgetriebe für Einzugstrommel

Blatt-Nr.: 180_4434

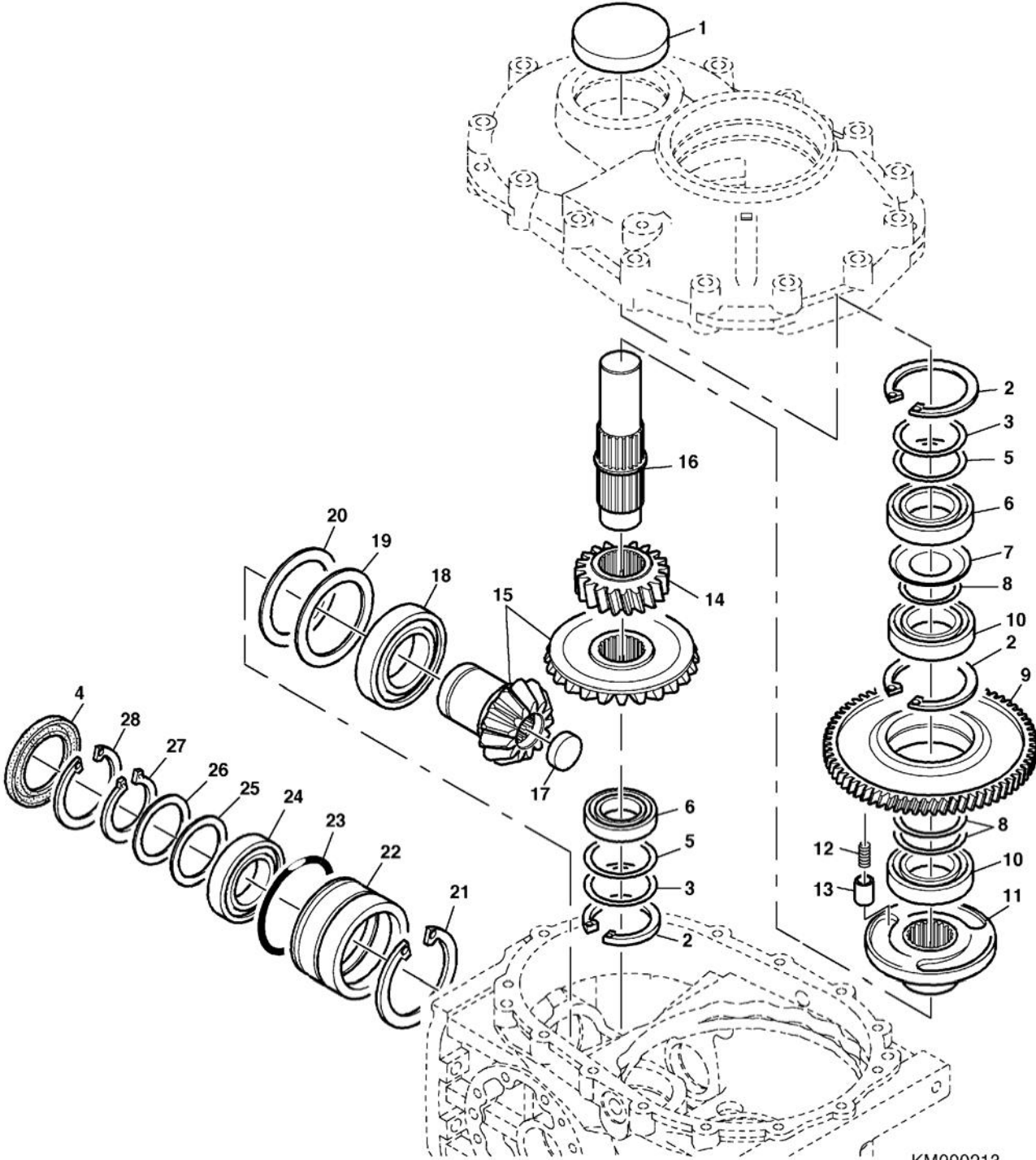
Ausgabe: 0607

Bild-Nr.	Ersatz- Teil-Nr.	Benennung	Stückz pr. Gr.	Bemerkung
01	81627	RADIALDICHRING	1	
02	03709	SICHERUNGSRING	1	
03	13432	PASSSCHEIBE	2	
04	37826	KUGELLAGER	2	
05	28940	SCHRAUBE	2	
06	90391	LAGERFLANSCH	1	
07	91704	SPANNSTIFT	4	
08	54623	SCHRAUBE	10	
09	90409	WELLE	1	
10	91698	KAPPE	1	
11	87872	GERADSTIRNRAD	1	
12	81606	RADIALDICHRING	1	
13	90412	WELLE	1	
14	24M3535	PASSSCHEIBE	1	
15	27677	KUGELLAGER	2	
16	66729	PASSSCHEIBE	AR	
	66730	PASSSCHEIBE	AR	
	66731	PASSSCHEIBE	AR	
17	24M7514	STUETZSCHEIBE	1	
18	63503	SICHERUNGSRING	1	
19	91728	STUETZSCHEIBE	2	
20	91516	RITZEL	1	
21	40M7324	SICHERUNGSRING	1	

Stirnradgetriebe für Einzugstrommel

Blatt-Nr.: 180_4436

Ausgabe: 0607



KM000213

Stirnradgetriebe für Einzugstrommel

Blatt-Nr.: 180_4436

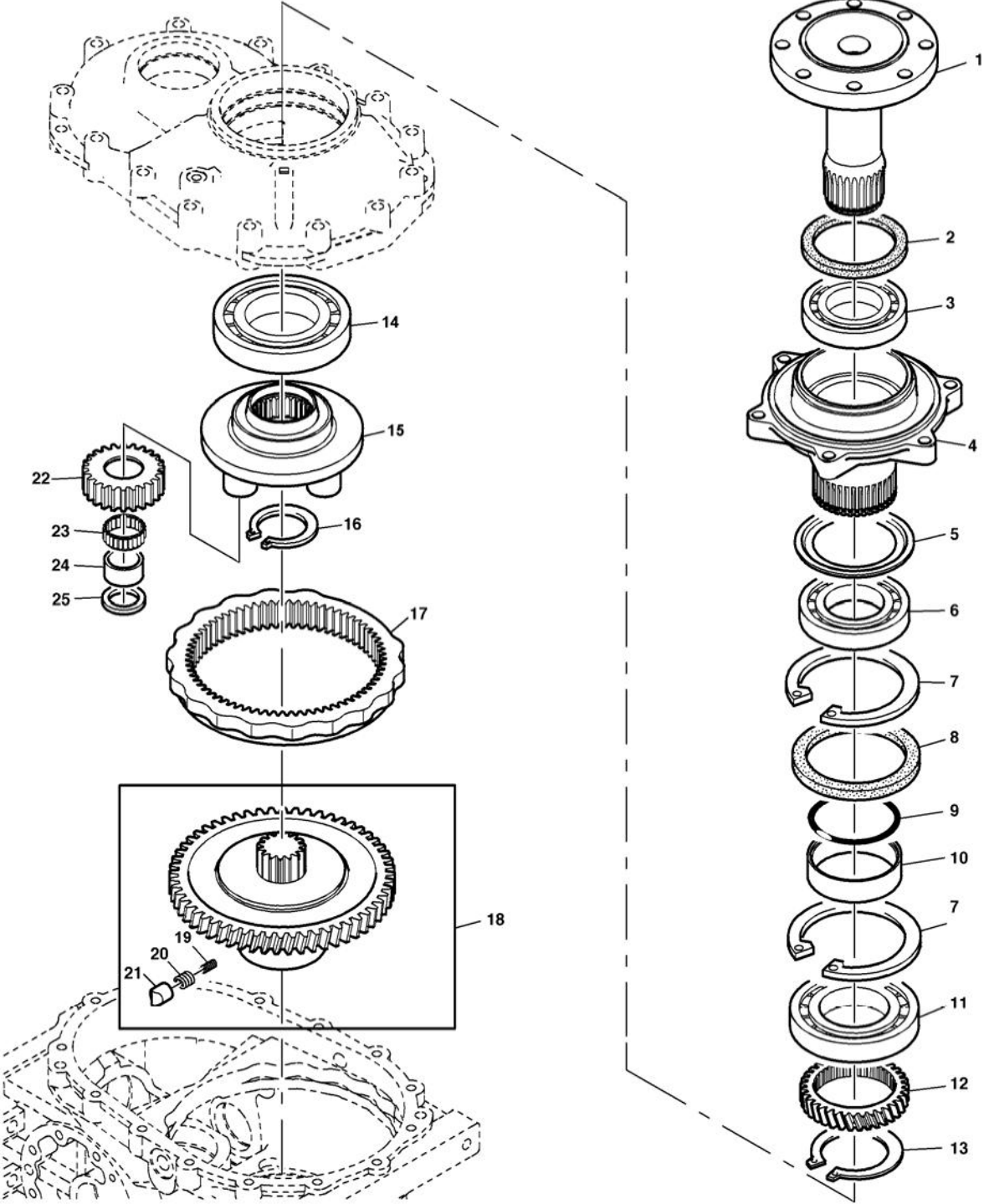
Ausgabe: 0607

Bild-Nr.	Ersatz- Teil-Nr.	Benennung	Stückz pr. Gr.	Bemerkung
01	61391	KAPPE	1	
02	40M7335	SICHERUNGSRING	1	
03	91728	STUETZSCHEIBE	2	
04	86868	RADIALDICHRING	1	
05	01529	PASSSCHEIBE	1	
06	05217	KEGELROLLENLAGER	2	
07	73470	NILOSRING	1	
08	24M7515	PASSSCHEIBE	3	
09	91556	GERADSTIRNRAD	1	
10	07066	KUGELLAGER	2	
11	91740	MITNEHMER	1	LH
	91741	MITNEHMER	1	RH
12	63242	DRUCKFEDER	3	
13	91559	BOLZEN	3	
14	91739	GERADSTIRNRAD	1	
15	91733	KEGELTRIEB	1	
16	91737	WELLE	1	
17	91699	KAPPE	1	
18	05119	KEGELROLLENLAGER	1	
19	13432	PASSSCHEIBE	AR	
20	67354	PASSSCHEIBE	1	
21	05375	SICHERUNGSRING	1	
22	91531	BUECHSE	1	
23	91697	O-RING	1	
24	40556	KEGELROLLENLAGER	1	
25	13432	PASSSCHEIBE	1	
26	52015	PASSSCHEIBE	AR	
	54472	PASSSCHEIBE	AR	
	55473	PASSSCHEIBE	AR	
27	35517	SICHERUNGSRING	2	
28	11817	SICHERUNGSRING	1	

Stirnradgetriebe für Einzugstrommel

Blatt-Nr.: 180_4438

Ausgabe: 0607



Stirnradgetriebe für Einzugstrommel

Blatt-Nr.: 180_4438

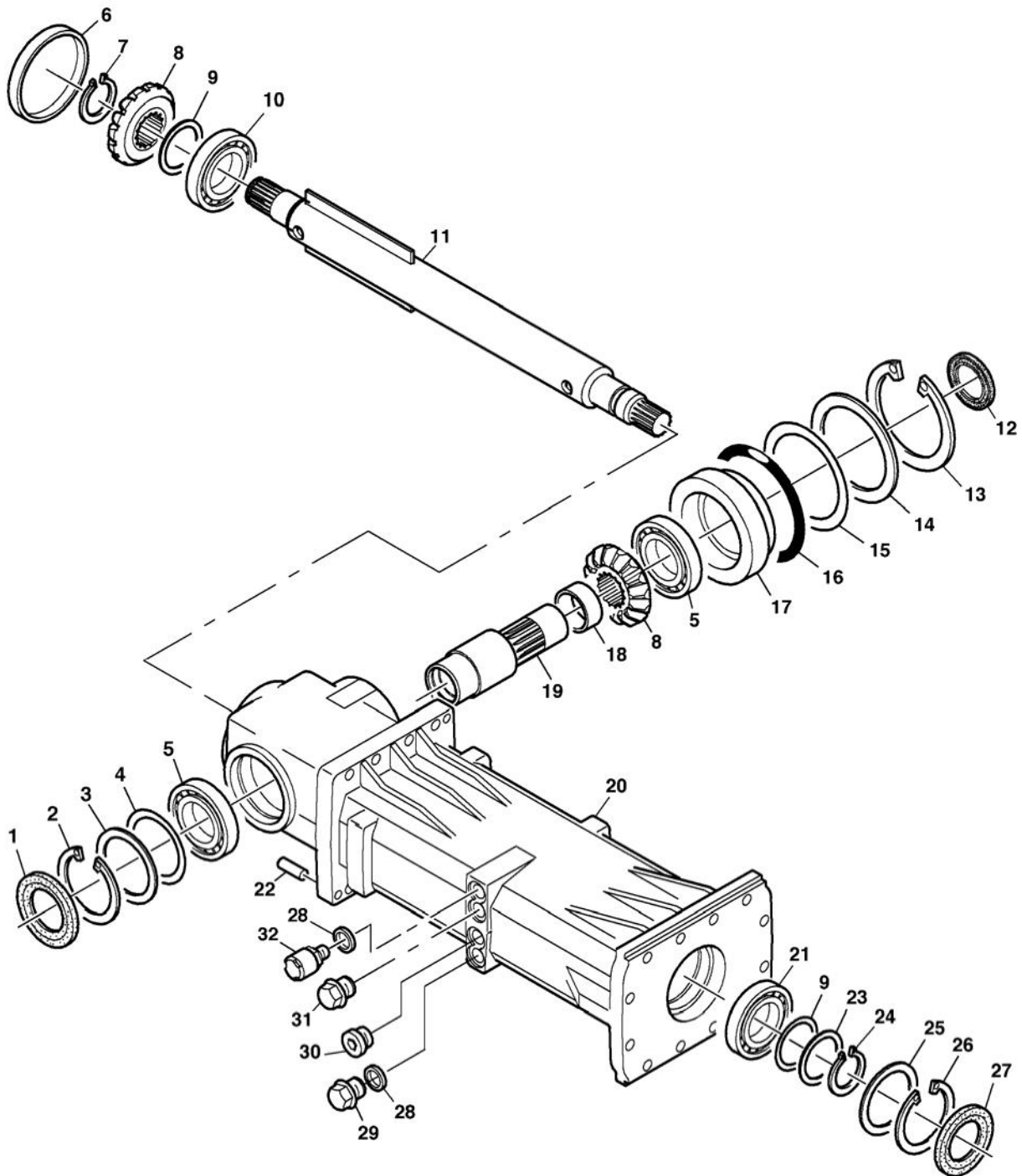
Ausgabe: 0607

Bild-Nr.	Ersatz- Teil-Nr.	Benennung	Stückz pr. Gr.	Bemerkung
01	90410	WELLE	1	
02	91695	RADIALDICHRING	1	
03	62752	KUGELLAGER	1	
04	88497	WELLE	1	
05	91700	NILOSRING	1	
06	78013	KUGELLAGER	1	
07	39719	SICHERUNGSRING	2	
08	91696	RADIALDICHRING	1	
09	29591	O-RING	1	
10	91532	BUECHSE	1	
11	38332	KUGELLAGER	1	
12	91521	GERADSTIRNRAD	1	
13	36866	SICHERUNGSRING	1	
14	57049	KUGELLAGER	1	
15	91535	PLANETENRADTRAEGER	1	
16	35517	SICHERUNGSRING	1	
17	91518	GERADSTIRNRAD	1	
18	91533	RATSCHEN	1	
19		DRUCKFEDER	AR	NSEP
20		DRUCKFEDER	AR	NSEP
21	56102	NOCKEN	AR	
22	91558	GERADSTIRNRAD	4	
23	91691	NADELLAGER	4	
24	91692	BUECHSE	4	
25	91557	BUECHSE	4	

Winkelgetriebe

Blatt-Nr.: 180_4440

Ausgabe: 0607



KM000172

Winkelgetriebe

Blatt-Nr.: 180_4440

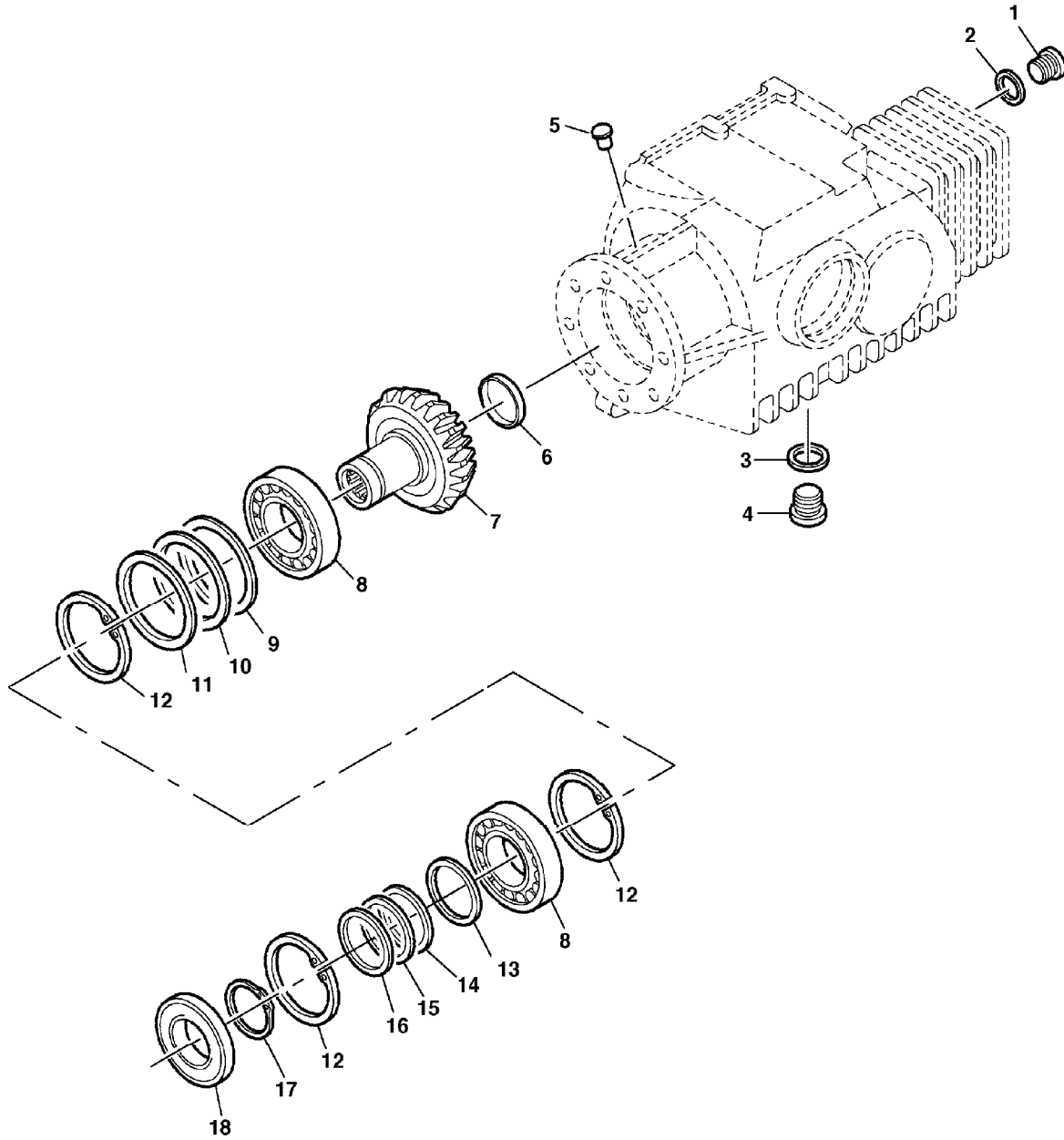
Ausgabe: 0607

Bild-Nr.	Ersatz- Teil-Nr.	Benennung	Stückz pr. Gr.	Bemerkung
01	86868	RADIALDICHRING	1	
02	11817	SICHERUNGSRING	1	
03	38672	PASSSCHEIBE	1	
04	28028	PASSSCHEIBE	AR	TK = 0,1 MM
	28030	PASSSCHEIBE	AR	TK = 0,3 MM
	55473	PASSSCHEIBE	AR	TK = 0,5 MM
05	40556	KEGELROLLENLAGER	2	
06	56794	KAPPE	1	
07	03707	SICHERUNGSRING	1	
08	91734	KEGELTRIEB	1	
09	05827	PASSSCHEIBE	AR	TK = 0,1 MM
	05828	PASSSCHEIBE	AR	TK = 0,3 MM
	05829	PASSSCHEIBE	AR	TK = 0,5 MM
10	05377	KUGELLAGER	1	
11	91528	WELLE	1	
12	92093	RADIALDICHRING	1	
13	27737	SICHERUNGSRING	1	
14	62760	PASSSCHEIBE	1	TK = 1,0 MM
15	56793	PASSSCHEIBE	AR	TK = 0,1 MM
	62761	PASSSCHEIBE	AR	TK = 0,5 MM
	62762	PASSSCHEIBE	AR	TK = 0,3 MM
16	L62735	O-RING	1	
17	91742	BUECHSE	1	
18	91529	BUECHSE	1	
19	91525	WELLE	1	
20	91731	GEHAEUSE	1	
21	61193	KUGELLAGER	1	
22	91704	SPANNSTIFT	2	
23	33824	STUETZSCHEIBE	1	TK = 2,5 MM
24	12773	SICHERUNGSRING	1	
25	91708	PASSSCHEIBE	1	
26	09569	SICHERUNGSRING	1	
27	91707	RADIALDICHRING	1	
28	03435	DICHRING	4	
29	59521	VERSCHLUSSSCHRAUBE	1	
30	11657	ABLASSSTOPFEN	1	
31	03431	VERSCHLUSSSCHRAUBE	1	
32	82131	ENTLUEFTUNGSVENTIL	2	

Schaltgetriebe CL 491 – 494

Blatt-Nr.: 180_4442

Ausgabe: 0607



180-4442

Schaltgetriebe CL 491 – 494Blatt-Nr.: **180_4442**

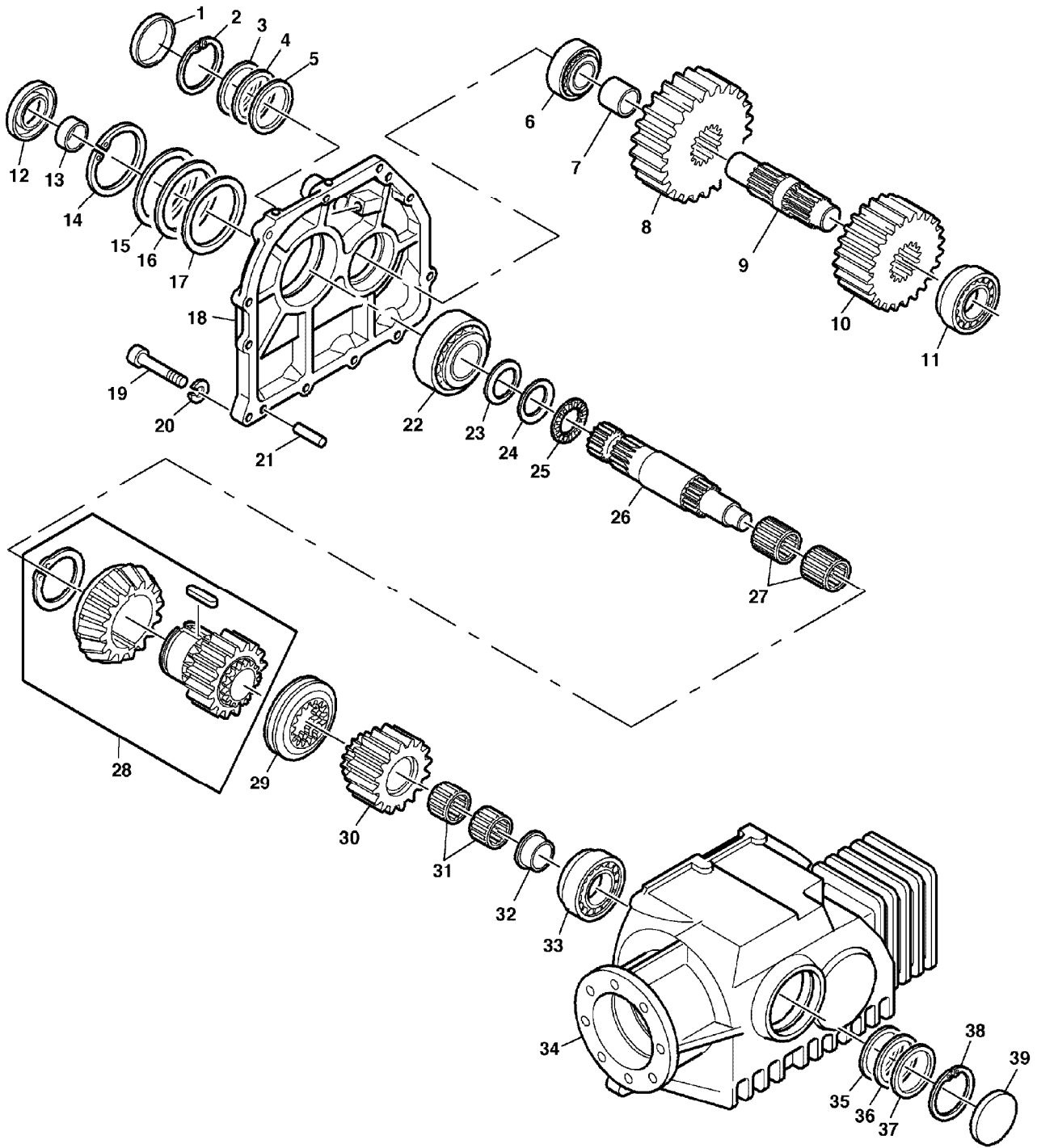
Ausgabe: 0607

Bild-Nr.	Ersatz- Teil-Nr.	Benennung	Stückz pr. Gr.	Bemerkung
01	30567	VERSCHLUSSCHRAUBE	1	
02	05813	DICHTRING	1	
03	03435	DICHTRING	1	
04	63274	VERSCHLUSSCHRAUBE	1	
05	73062	ENTLUEFTUNGSVENTIL	1	
06	92101	VERSCHLUSSKAPPE	1	
07	84511	KEGELRAD	1	
08	JD10063	KEGELROLLENLAGER	2	
09	92110	PASSSCHEIBE	2	
10	92109	PASSSCHEIBE	2	
11	92108	PASSSCHEIBE	4	
12	49076	SICHERUNGSRING	3	
13	24M7516	PASSSCHEIBE	1	TK = 2
14	07032	PASSSCHEIBE	1	TK = 0,5
15	07031	PASSSCHEIBE	1	TK = 0,3
16	07030	PASSSCHEIBE	2	TK = 0,1
17	07029	SICHERUNGSRING	1	
18	73467	RADIALDICHTRING	1	

Schaltgetriebe CL 491 – 494

Blatt-Nr.: 180_4444

Ausgabe: 0607



180-4444

Schaltgetriebe CL 491 – 494Blatt-Nr.: **180_4444**

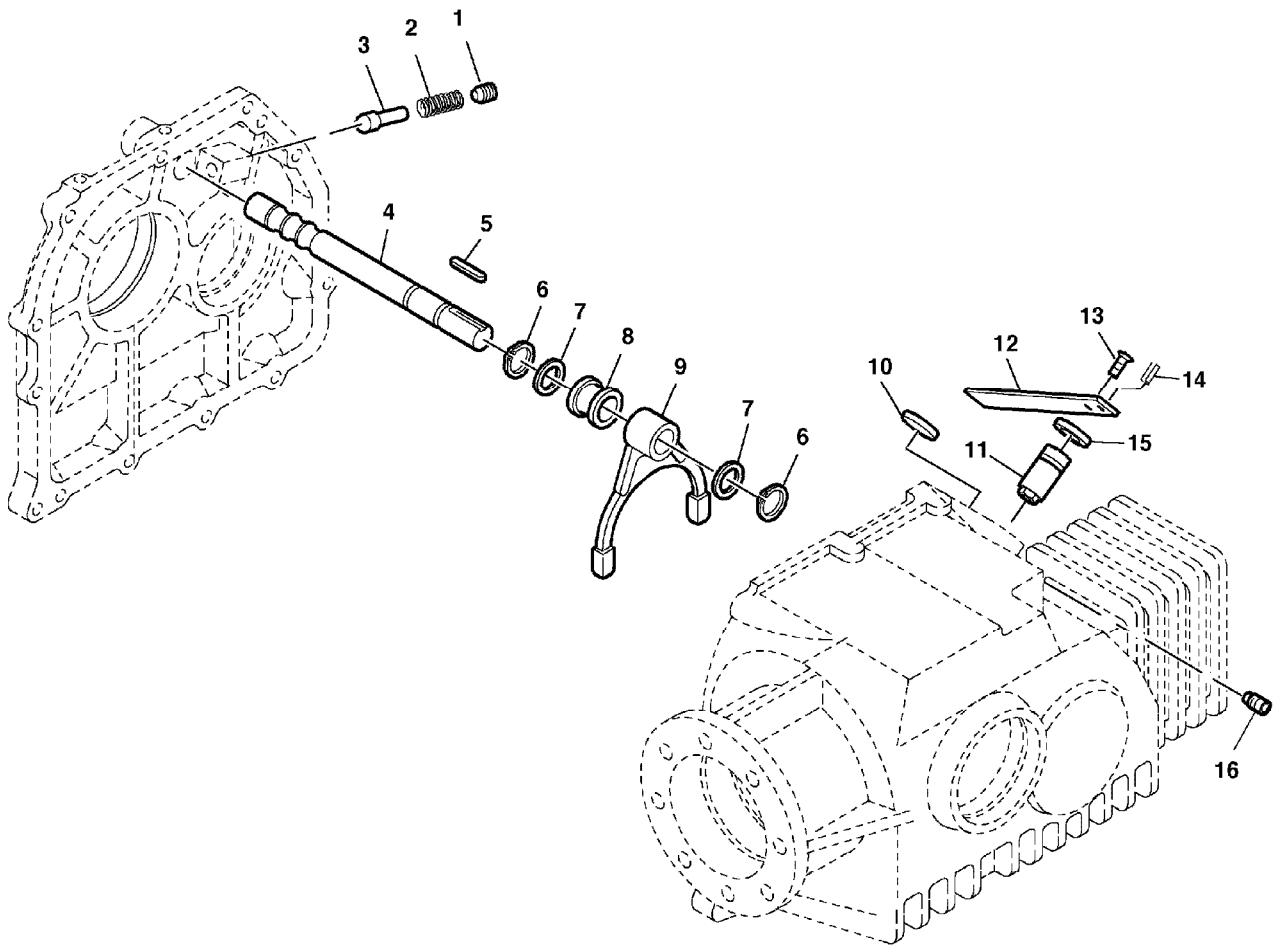
Ausgabe: 0607

Bild-Nr.	Ersatz- Teil-Nr.	Benennung	Stückz pr. Gr.	Bemerkung
01	50092	VERSCHLUSSKAPPE	1	
02	11817	SICHERUNGSRING	1	
03	92104	PASSSCHEIBE	1	
04	92103	PASSSCHEIBE	1	
05	92102	PASSSCHEIBE	2	
06	05118	KEGELROLLENLAGER	1	
07	62614	BUCHSE	1	
08	84495	STIRNRAD	1	TYP 491
	84493	STIRNRAD	1	TYP 492 - 494
09	84496	PROFILWELLE	1	
10	84493	STIRNRAD	1	TYP 491
	84495	STIRNRAD	1	TYP 492 - 494
11	28916	KEGELROLLENLAGER	1	
12	66749	WELLENDICHTRING	1	
13	92100	INNENRING	1	
14	49076	SICHERUNGSRING	1	
15	92110	PASSSCHEIBE	2	
16	92109	PASSSCHEIBE	2	
17	92108	PASSSCHEIBE	4	
18	84487	GEHAEUSEDECKEL	1	
19	42149	ZYLINDERSCHRAUBE	11	
20	40940	FEDERRING	11	
21	73044	ZYLINDERSTIFT	2	
22	75900	KEGELROLLENLAGER	1	
23	84499	SCHEIBE	1	
24	92099	NADELKRANZ	1	
25	61208	AXIALSCHEIBE	1	
26	84488	PROFILWELLE	1	
27	65599	NADELKRANZ	2	
28	91568	KEGELSTIRNRAD KPL.	1	TYP 491
	84489	KEGELSTIRNRAD KPL.	1	TYP 492 - 494
29	81867	SCHALTELEMENT	1	
30	91570	SCHALTSTIRNRAD	1	TYP 491
	84494	SCHALTSTIRNRAD	1	TYP 492 - 494
31	55022	NADELKRANZ	2	
32	81868	BUNDBUCHSE	1	
33	05119	KEGELROLLENLAGER	1	
34	91566	GEHAEUSE	1	
35	92107	PASSSCHEIBE	1	
36	92106	PASSSCHEIBE	1	
37	92105	PASSSCHEIBE	2	
38	05375	SICHERUNGSRING	1	
39	83053	VERSCHLUSSKAPPE	1	

Schaltgetriebe CL 491 – 494

Blatt-Nr.: 180_4446

Ausgabe: 0607



Schaltgetriebe CL 491 – 494Blatt-Nr.: **180_4446**

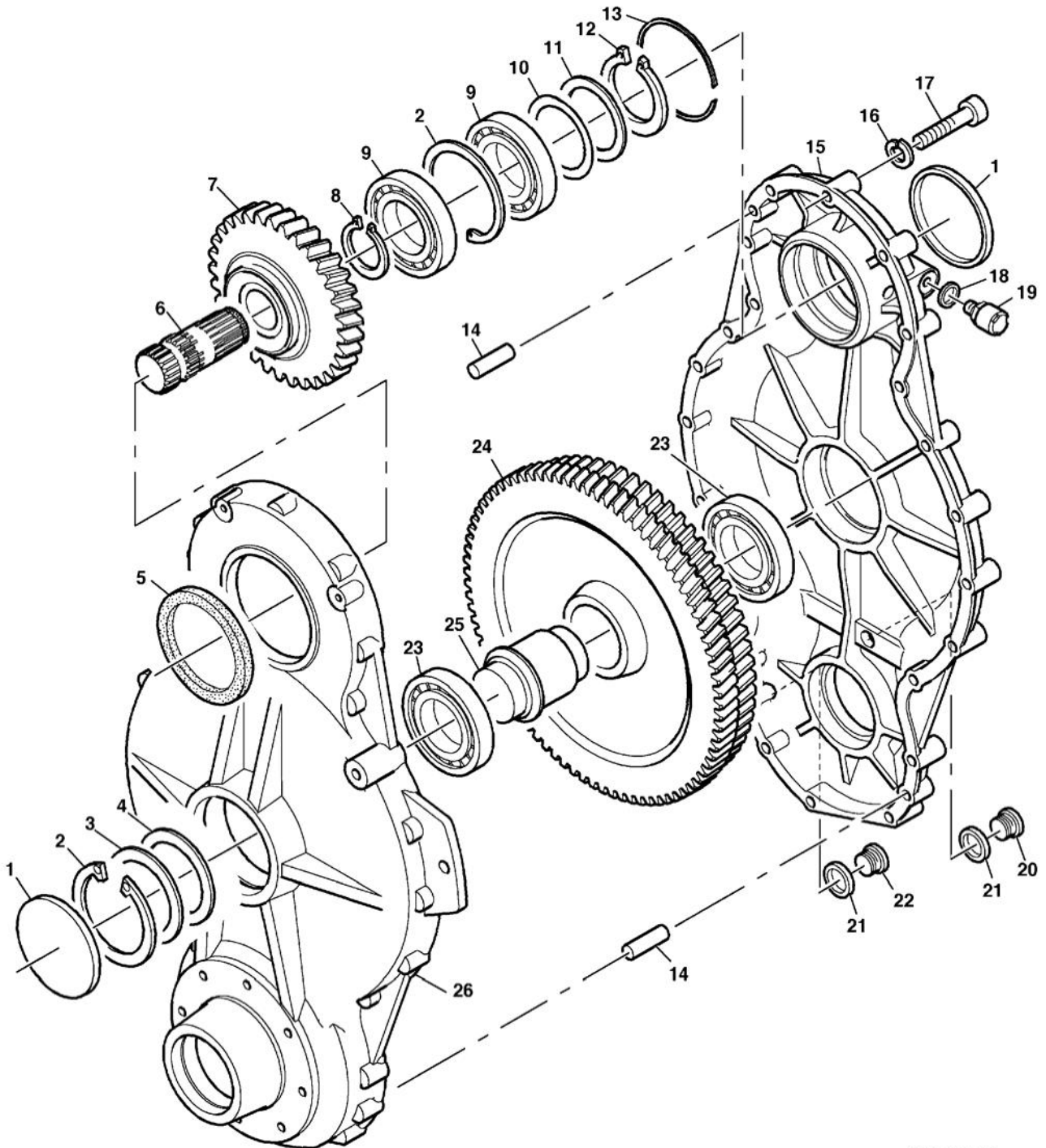
Ausgabe: 0607

Bild-Nr.	Ersatz- Teil-Nr.	Benennung	Stückz pr. Gr.	Bemerkung
01	73058	GEWINDESTIFT	1	
02	73048	DRUCKFEDER	1	
03	69450	DRUCKSTUECK	1	
04	84497	SCHALTWELLE	1	
05	53324	PASSFEDER	1	
06	37829	SICHERUNGSRING	2	
07	73043	PASSSCHEIBE	2	TK = 1
08	84501	SCHALTBUCHSE	1	
09	84498	SCHALTGABEL	1	
10	91699	VERSCHLUSSKAPPE	1	
11	84500	SCHALTWELLE KPL.	1	
12	84502	SCHALTHEBEL	1	
13	46913	SENKSCRAUBE	1	
14	50608	SPANNHUELSE	1	
15	49060	WELLENDICHTRING	1	
16	28283	GEWINDESTIFT	1	

Stirnradgetriebe CX

Blatt-Nr.: 180_4448

Ausgabe: 0607



KM000214

Stirnradgetriebe CX

Blatt-Nr.: 180_4448

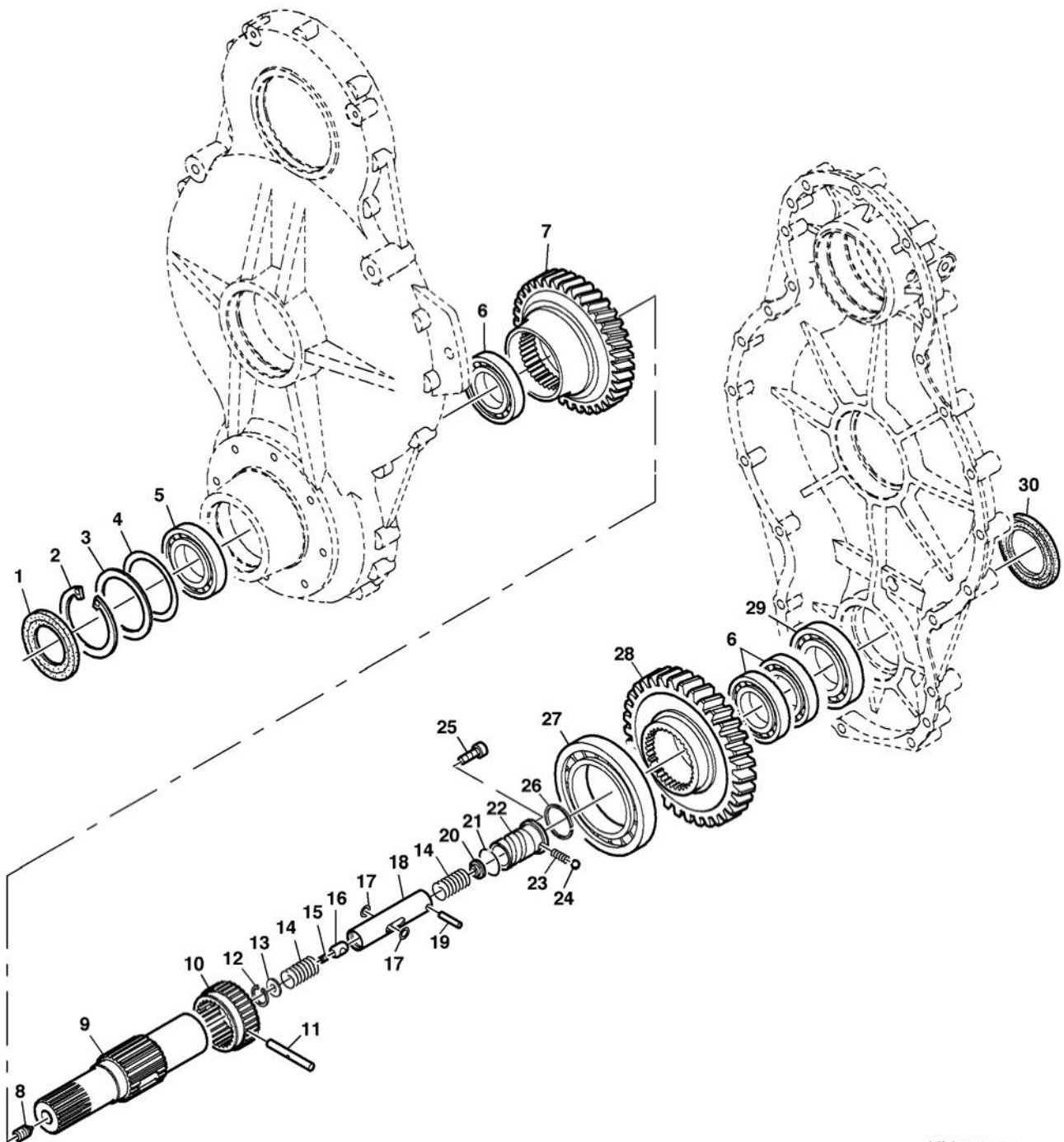
Ausgabe: 0607

Bild-Nr.	Ersatz- Teil-Nr.	Benennung	Stückz pr. Gr.	Bemerkung
01	69385	KAPPE	2	
02	40M7336	SICHERUNGSRING	2	
03	80137	STUETZSCHEIBE	1	
04	46558	PASSSCHEIBE	AR	TK = 0,5 MM
	54470	PASSSCHEIBE	AR	TK = 0,1 MM
	54471	PASSSCHEIBE	AR	TK = 0,3 MM
05	72320	RADIALDICHRING	1	
06	90102	WELLE	1	
07	90107	GERADSTIRNRAD	1	
08	40M7013	SPRENGRING	1	
09	JD10063	NOCH NICHT UEBERSETZT	2	
10	07030	PASSSCHEIBE	AR	TK = 0,1 MM
	07031	PASSSCHEIBE	AR	TK = 0,3 MM
	07032	PASSSCHEIBE	AR	TK = 0,5 MM
11	24M7517	STUETZSCHEIBE	1	
12	07029	SICHERUNGSRING	1	
13	61185	SPRENGRING	1	
14	91704	SPANNSTIFT	2	
15	90100	GEHAEUSE	1	
16	12M7135	FEDERRING	22	
17	46240	SCHRAUBE	22	
18	50607	DICHRING	1	
19	91960	ENTLUEFTUNGSVENTIL	1	
20	11657	ABLASSSTOPFEN	2	
21	03435	DICHRING	2	
22	63274	VERSCHLUSSSCHRAUBE	1	
23	63236	KEGELROLLENLAGER	2	
24	91766	GERADSTIRNRAD	1	
25	90110	BOLZEN	1	
26	90101	GEHAEUSE	1	

Stirnradgetriebe CX

Blatt-Nr.: 180_4450

Ausgabe: 0607



KM000174

Stirnradgetriebe CX

Blatt-Nr.: 180_4450

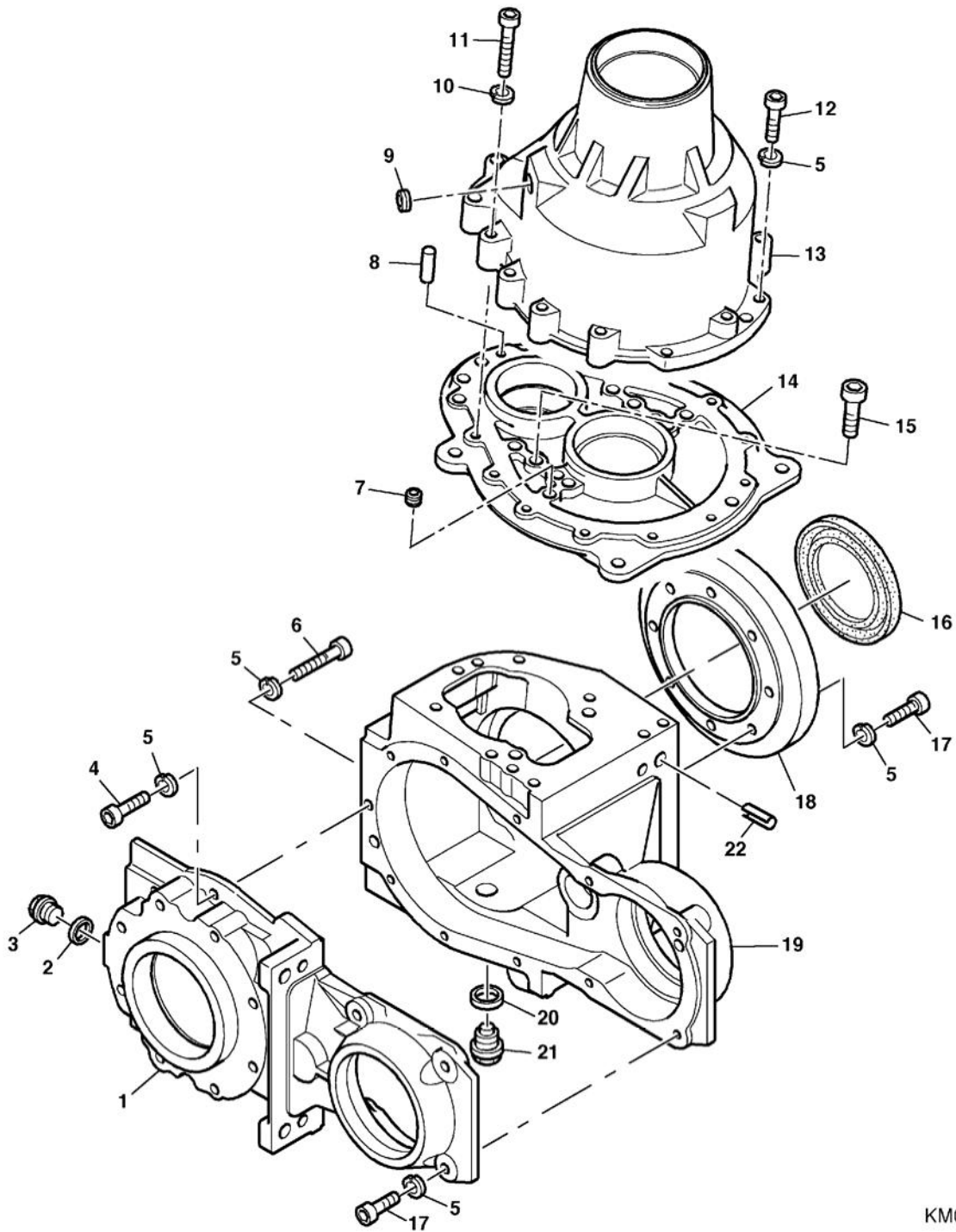
Ausgabe: 0607

Bild-Nr.	Ersatz- Teil-Nr.	Benennung	Stückz pr. Gr.	Bemerkung
01	58673	RADIALDICHTRING	1	
02	11817	SICHERUNGSRING	1	
03	28026	STUETZSCHEIBE	1	
04	28028	PASSSCHEIBE	AR	TK = 0,1 MM
	28030	PASSSCHEIBE	AR	TK = 0,3 MM
	55473	PASSSCHEIBE	AR	TK = 0,5 MM
05	05118	KEGELROLLENLAGER	1	
06	JD8510	KUGELLAGER	3	
07	91764	GERADSTIRNRAD	1	
08	39639	STELLSCHRAUBE	1	
09	90103	WELLE	1	
10	90111	BUECHSE	1	
11	90109	BOLZEN	1	
12	40M7241	SICHERUNGSRING	1	
13	90113	UNTERLEGSCHEIBE	1	
14	92083	DRUCKFEDER	1	
15	22M7187	STELLSCHRAUBE	1	
16	90112	HALTER	1	
17	90425	UNTERLEGSCHEIBE	1	
18	90108	MITNEHMER	1	
19	44M7153	PASSSTIFT	1	
20	24M7386	UNTERLEGSCHEIBE	2	
21	12818	O-RING	1	
22	90114	SCHALTMUFFE	1	
23	92082	DRUCKFEDER	1	
24	05680	KUGEL	1	
25	19M9166	SCHRAUBE	3	
26	41992	SPRENGRING	1	
27	49117	KUGELLAGER	1	
28	91743	GERADSTIRNRAD	1	
29	27696	KEGELROLLENLAGER	1	
30	92081	RADIALDICHTRING	1	

Stirnradwinkelgetriebe 90086

Blatt-Nr.: 180_4460

Ausgabe: 0607



KM000182

Stirnradwinkelgetriebe 90086Blatt-Nr.: **180_4460**

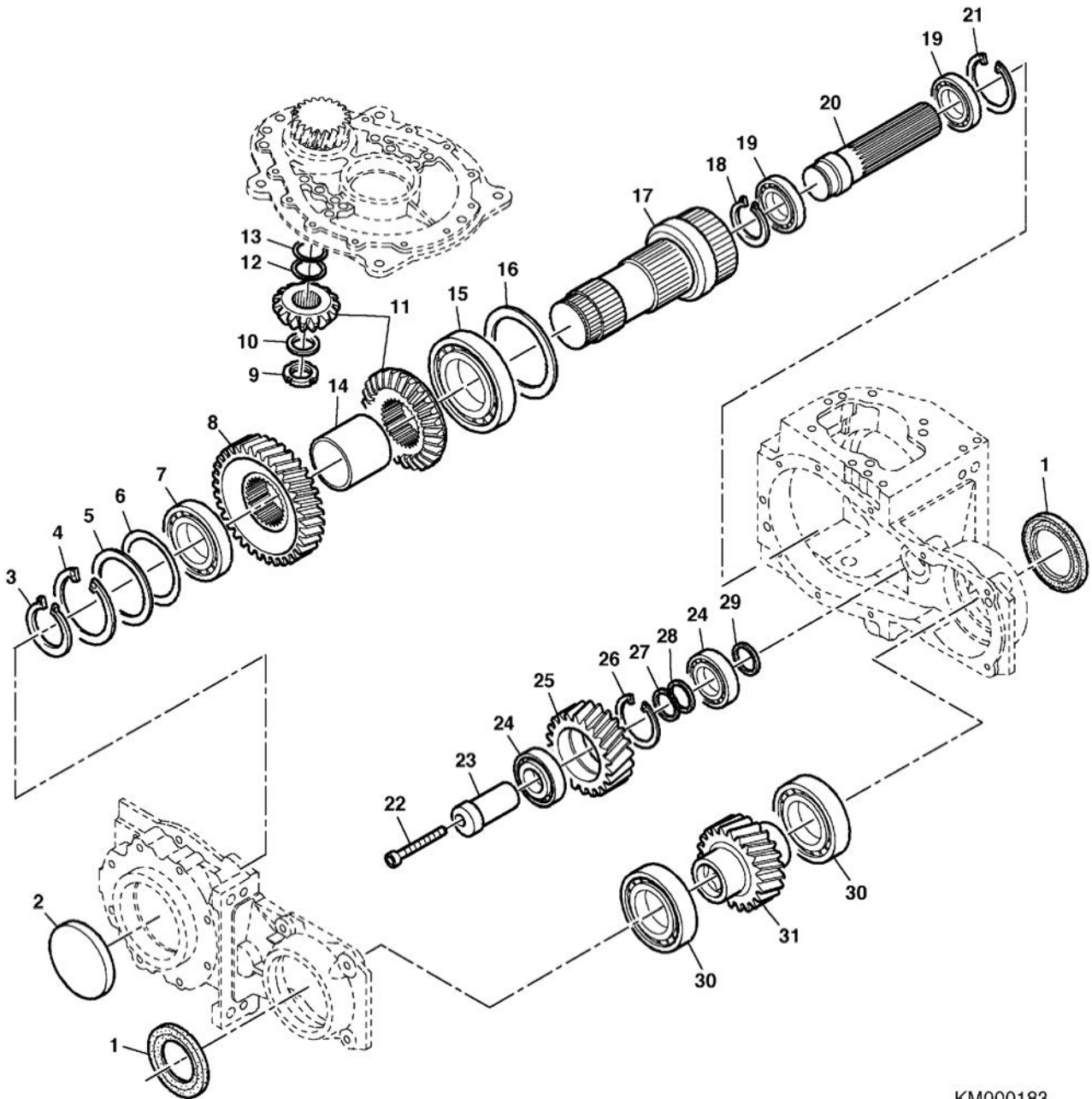
Ausgabe: 0607

Bild-Nr.	Ersatz- Teil-Nr.	Benennung	Stückz pr. Gr.	Bemerkung
01	88518	GEHAEUSE	1	
02	05812	DICHTRING	1	
03	59408	VERSCHLUSSSCHRAUBE	1	
04	62134	SCHRAUBE	2	
05	57540	FEDERRING	30	
06	19M8658	SCHRAUBE	1	
07	22M7113	STELLSCHRAUBE	1	
08	44M7152	PASSSTIFT	1	
09	15M7091	ABLASSTOPFEN	1	
10	40940	FEDERRING	8	
11	19M8676	SCHRAUBE	3	
12	28940	SCHRAUBE	9	
13	88519	GEHAEUSE	1	
14	88517	GEHAEUSE	1	
15	42149	SCHRAUBE	6	
16	91713	RADIALDICHTRING	1	
17	28274	SCHRAUBE	18	
18	91722	DECKEL	1	
19	88520	GEHAEUSE	1	
20	03435	DICHTRING	1	
21	59521	VERSCHLUSSSCHRAUBE	1	
22	91704	SPANNSTIFT	5	

Stirnradwinkelgetriebe 90086

Blatt-Nr.: 180_4462

Ausgabe: 0607



KM000183

Stirnradwinkelgetriebe 90086Blatt-Nr.: **180_4462**

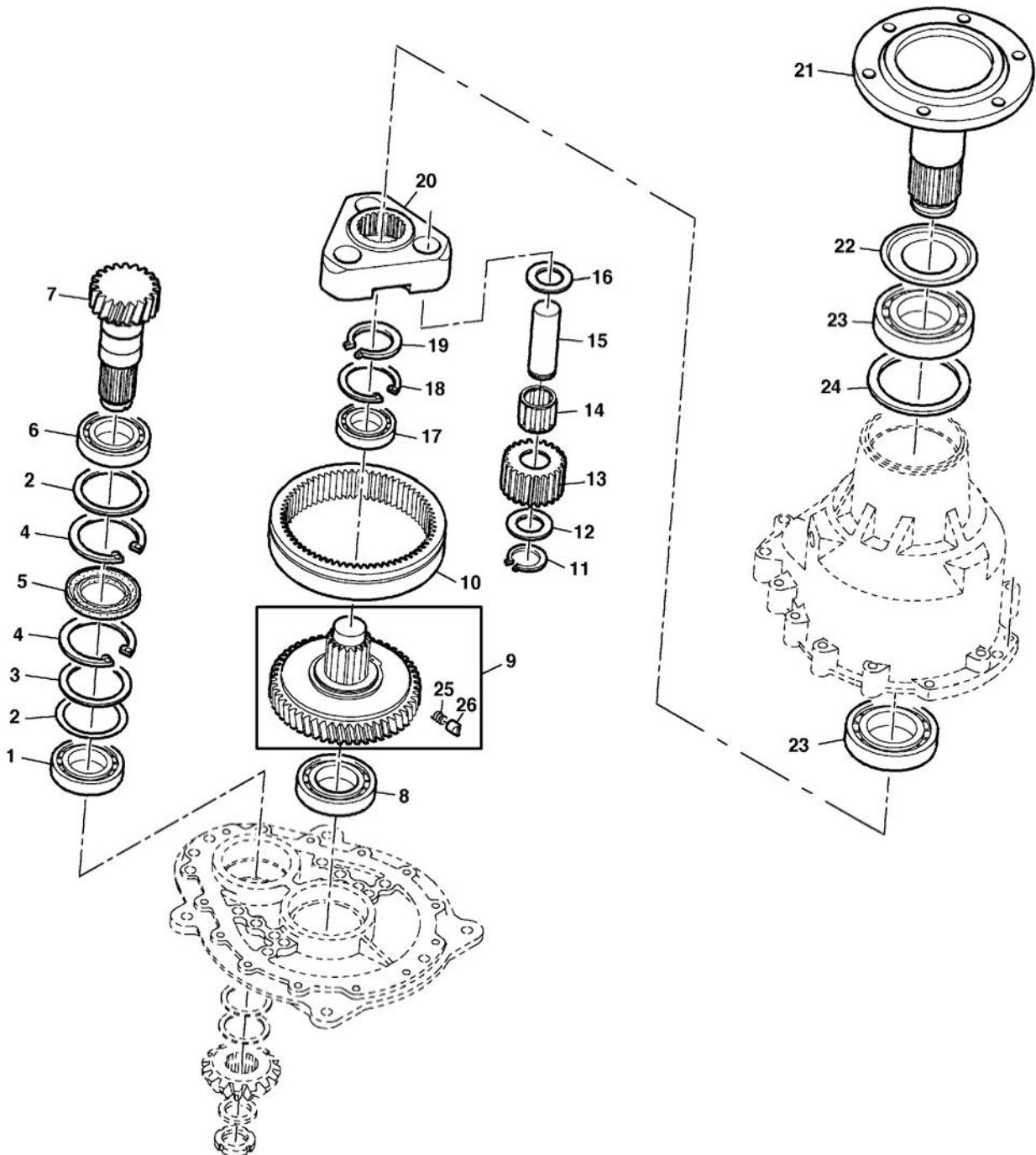
Ausgabe: 0607

Bild-Nr.	Ersatz- Teil-Nr.	Benennung	Stückz pr. Gr.	Bemerkung
01	94239	RADIALDICHRING	2	
02	52008	KAPPE	1	
03	12228	SICHERUNGSRING	1	
04	05375	SICHERUNGSRING	1	
05	42770	STUETZSCHEIBE	1	
06	42760	PASSSCHEIBE	AR	TK = 0.1 MM
	55478	PASSSCHEIBE	AR	TK = 0.3 MM
	55479	PASSSCHEIBE	AR	TK = 0.5 MM
07	42765	KUGELLAGER	1	
08	90090	GERADSTIRNRAD	1	
09	29076	MUTTER	1	
10	49120	STUETZSCHEIBE	1	
11	91735	KEGELTRIEB	1	
12	27800	PASSSCHEIBE	AR	TK = 0.1 MM
	12186	PASSSCHEIBE	AR	TK = 0.5 MM
	54594	PASSSCHEIBE	AR	TK = 0.3 MM
13	12159	PASSSCHEIBE	1	
14	90091	BUECHSE	1	
15	58688	KUGELLAGER	1	
16	56793	PASSSCHEIBE	AR	TK = 0.1 MM
16	62761	PASSSCHEIBE	AR	TK = 0.5 MM
16	62762	PASSSCHEIBE	AR	TK = 0.3 MM
17	90093	WELLE	1	
18	03707	SICHERUNGSRING	1	
19	36868	KUGELLAGER	2	
20	87846	WELLE	1	
21	09569	SICHERUNGSRING	1	
22	19M7604	SCHRAUBE	1	
23	87842	BOLZEN	1	
24	65598	KEGELROLLENLAGER	2	
25	87841	GERADSTIRNRAD	1	
26	05399	SICHERUNGSRING	1	
27	69672	STUETZSCHEIBE	1	
28	69673	STUETZSCHEIBE	1	
29	12777	STUETZSCHEIBE	1	
30	27946	KUGELLAGER	2	
31	87749	GERADSTIRNRAD	1	

Stirnradwinkelgetriebe 90086

Blatt-Nr.: 180_4464

Ausgabe: 0607



KM000184

Stirnradwinkelgetriebe 90086Blatt-Nr.: **180_4464**

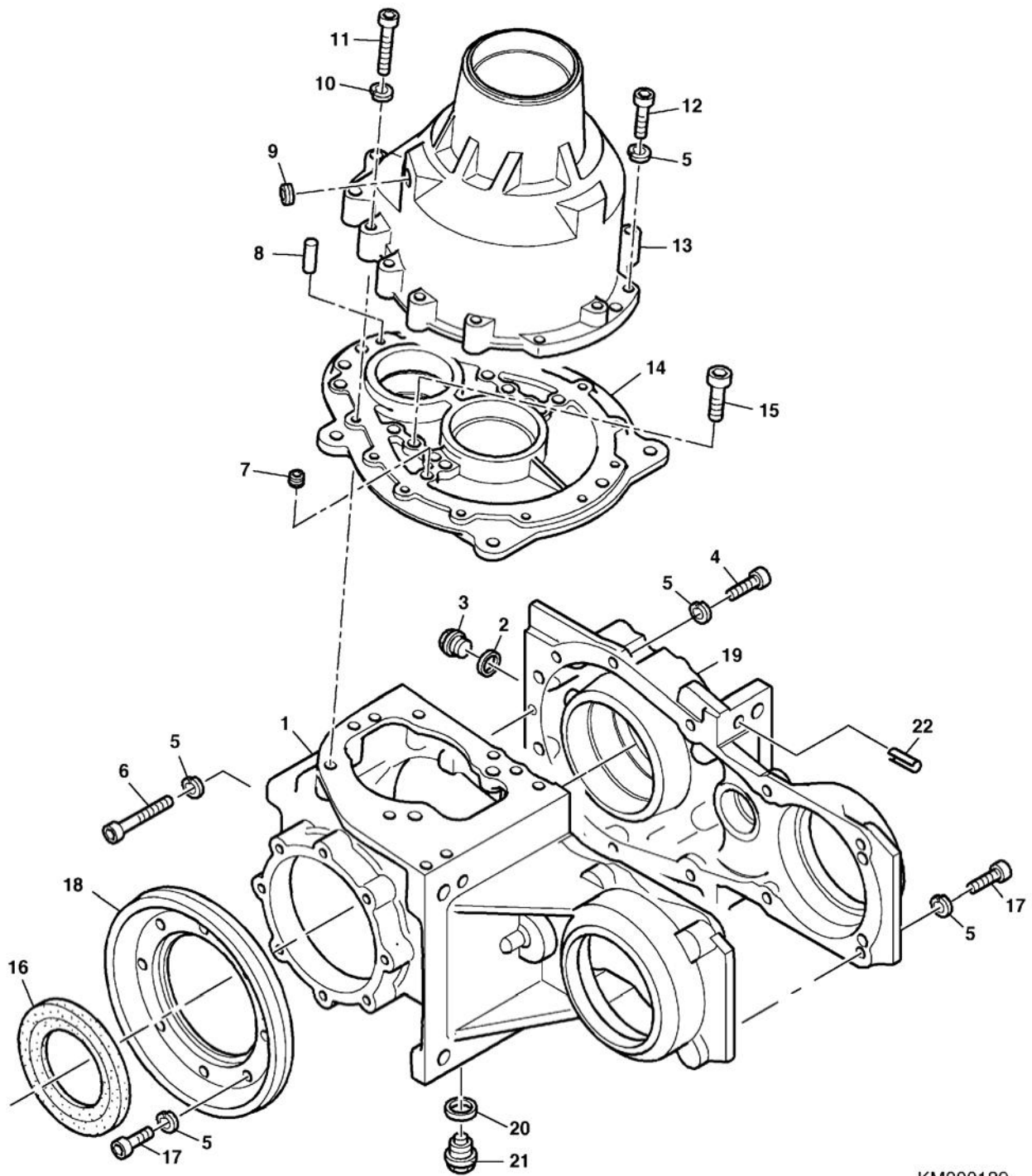
Ausgabe: 0607

Bild-Nr.	Ersatz- Teil-Nr.	Benennung	Stückz pr. Gr.	Bemerkung
01	05117	KEGELROLLENLAGER	1	
02	09869	STUETZSCHEIBE	2	
03	13432	PASSSCHEIBE	AR	TK = 1.0 MM
	52015	PASSSCHEIBE	AR	TK = 0.1 MM
	54472	PASSSCHEIBE	AR	TK = 0.3 MM
	54473	PASSSCHEIBE	AR	TK = 0.5 MM
04	05399	SICHERUNGSRING	2	
05	91710	RADIALDICHRING	1	
06	27672	KEGELROLLENLAGER	1	
07	87748	WELLE	1	
08	07066	KUGELLAGER	1	
09	87852	RATSCHE	1	
10	90096	GERADSTIRNRAD	1	
11	41499	SICHERUNGSRING	3	
12	91709	WELLENSCHEIBE	3	
13	90095	GERADSTIRNRAD	3	
14	55577	NADELLAGER	3	
15	87746	BOLZEN	3	
16	JD39125	AXIALLAGERSCHEIBE	3	
17	13009	KUGELLAGER	1	
18	05539	SICHERUNGSRING	1	
19	12773	SICHERUNGSRING	1	
20	87744	PLANETENRADTRAEGER	1	
21	91723	WELLE	1	
22	91714	NILOSRING	1	
23	12740	KUGELLAGER	2	
24	24M7516	PASSSCHEIBE	1	
25	13224	DRUCKFEDER	AR	
26	56102	NOCKEN	AR	

Stirnradwinkelgetriebe 91721

Blatt-Nr.: 180_4466

Ausgabe: 0607



KM000189

Stirnradwinkelgetriebe 91721Blatt-Nr.: **180_4466**

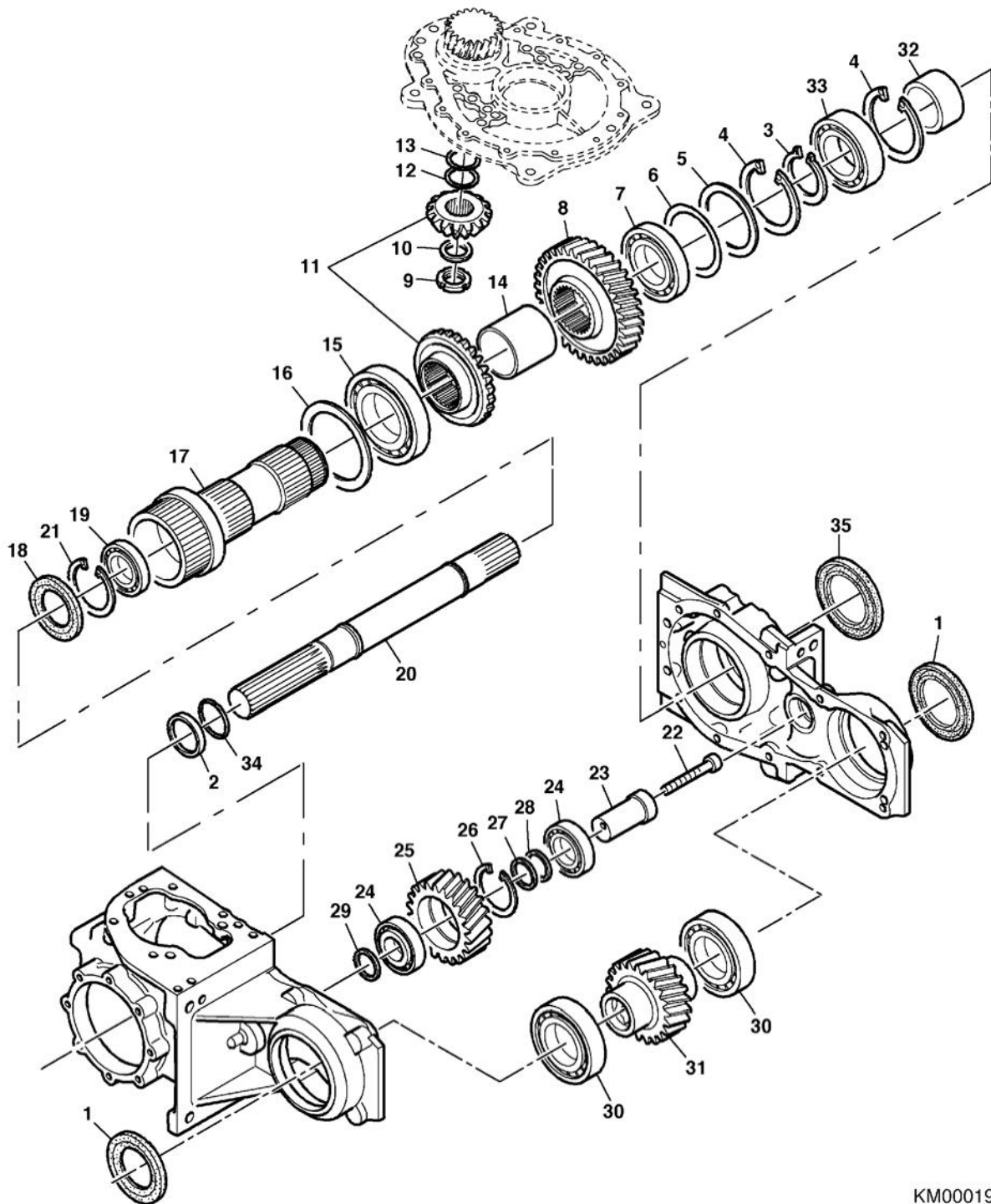
Ausgabe: 0607

Bild-Nr.	Ersatz- Teil-Nr.	Benennung	Stückz pr. Gr.	Bemerkung
01	88516	GEHAEUSE	1	
02	05812	DICHTRING	1	
03	59408	VERSCHLUSSSCHRAUBE	1	
04	62134	SCHRAUBE	2	
05	57540	FEDERRING	30	
06	19M8658	SCHRAUBE	1	
07	22M7113	STELLSCHRAUBE	1	
08	44M7152	PASSSTIFT	1	
09	15M7091	ABLASSTOPFEN	1	
10	40940	FEDERRING	8	
11	19M8676	SCHRAUBE	3	
12	28940	SCHRAUBE	9	
13	88519	GEHAEUSE	1	
14	88517	GEHAEUSE	1	
15	42149	SCHRAUBE	6	
16	91713	RADIALDICHTRING	1	
17	28274	SCHRAUBE	18	
18	91722	DECKEL	1	
19	91724	GEHAEUSE	1	
20	03435	DICHTRING	1	
21	59521	VERSCHLUSSSCHRAUBE	1	
22	91704	SPANNSTIFT	5	

Stirnradwinkelgetriebe 91721

Blatt-Nr.: 180_4468

Ausgabe: 0607



KM000190

Stirnradwinkelgetriebe 91721

Blatt-Nr.: 180_4468

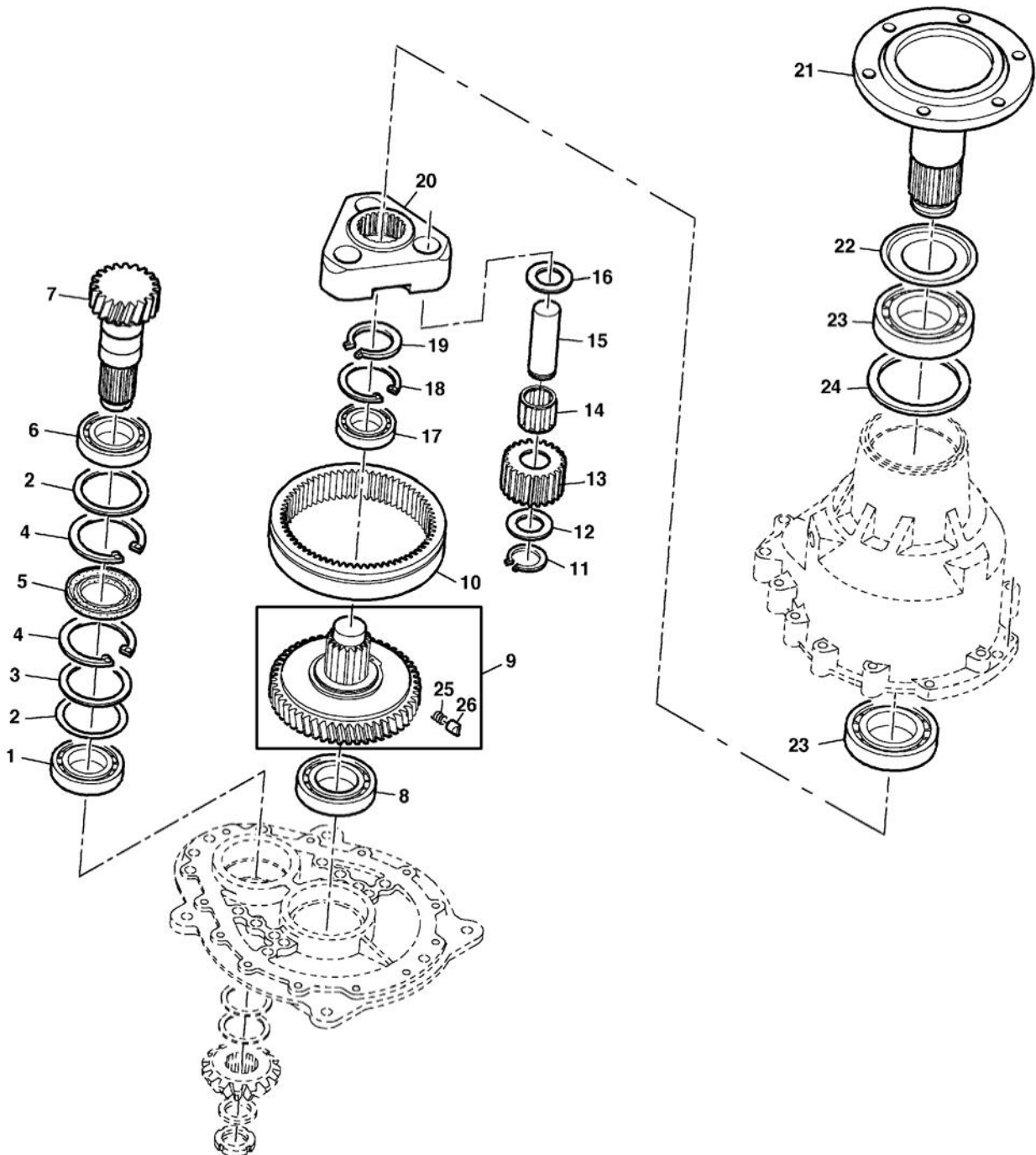
Ausgabe: 0607

Bild-Nr.	Ersatz- Teil-Nr.	Benennung	Stückz pr. Gr.	Bemerkung
01	94239	RADIALDICHRING	2	
02	90092	BUECHSE	1	
03	12228	SICHERUNGSRING	1	
04	05375	SICHERUNGSRING	2	
05	42770	STUETZSCHEIBE	1	
06	42760	PASSSCHEIBE	AR	TK = 0.1 MM
	55478	PASSSCHEIBE	AR	TK = 0.3 MM
	55479	PASSSCHEIBE	AR	TK = 0.5 MM
07	42765	KUGELLAGER	1	
08	90090	GERADSTIRNRAD	1	
09	29076	MUTTER	1	
10	49120	STUETZSCHEIBE	1	
11	91735	KEGELTRIEB	1	
12	27800	PASSSCHEIBE	AR	TK = 0.1 MM
	12186	PASSSCHEIBE	AR	TK = 0.5 MM
	54594	PASSSCHEIBE	AR	TK = 0.3 MM
13	12159	PASSSCHEIBE	1	
14	90091	BUECHSE	1	
15	58688	KUGELLAGER	1	
16	56793	PASSSCHEIBE	AR	TK = 0.1 MM
	62761	PASSSCHEIBE	AR	TK = 0.5 MM
	62762	PASSSCHEIBE	AR	TK = 0.3 MM
17	90088	WELLE	1	
18	91711	RADIALDICHRING	1	
19	36868	KUGELLAGER	2	
20	91725	WELLE	1	
21	09569	SICHERUNGSRING	1	
22	19M7604	SCHRAUBE	1	
23	87842	BOLZEN	1	
24	65598	KEGELROLLENLAGER	2	
25	87841	GERADSTIRNRAD	1	
26	05399	SICHERUNGSRING	1	
27	69672	STUETZSCHEIBE	1	
28	69673	STUETZSCHEIBE	1	
29	12777	STUETZSCHEIBE	1	
30	27946	KUGELLAGER	2	
31	87749	GERADSTIRNRAD	1	
32	91726	LAUFRING	1	
33	05377	KUGELLAGER	1	
34	69796	WELLENRING	1	
35	91712	RADIALDICHRING	1	

Stirnradwinkelgetriebe 91721

Blatt-Nr.: 180_4470

Ausgabe: 0607



KM000184

Stirnradwinkelgetriebe 91721Blatt-Nr.: **180_4470**

Ausgabe: 0607

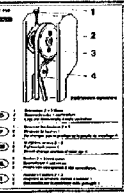
Bild-Nr.	Ersatz- Teil-Nr.	Benennung	Stückz pr. Gr.	Bemerkung
01	05117	KEGELROLLENLAGER	1	
02	09869	STUETZSCHEIBE	2	
03	13432	PASSSCHEIBE	AR	TK = 1.0 MM
03	52015	PASSSCHEIBE	AR	TK = 0.1 MM
03	54472	PASSSCHEIBE	AR	TK = 0.3 MM
03	54473	PASSSCHEIBE	AR	TK = 0.5 MM
04	05399	SICHERUNGSRING	2	
05	91710	RADIALDICHRING	1	
06	27672	KEGELROLLENLAGER	1	
07	87748	WELLE	1	
08	07066	KUGELLAGER	1	
09	87852	RATSCHE	1	
10	90096	GERADSTIRNRAD	1	
11	41499	SICHERUNGSRING	3	
12	91709	WELLENSCHEIBE	3	
13	90095	GERADSTIRNRAD	3	
14	55577	NADELLAGER	3	
15	87746	BOLZEN	3	
16	JD39125	AXIALLAGERSCHEIBE	3	
17	13009	KUGELLAGER	1	
18	05539	SICHERUNGSRING	1	
19	12773	SICHERUNGSRING	1	
20	87744	PLANETENRADTRAEGER	1	
21	91723	WELLE	1	
22	91714	NILOSRING	1	
23	12740	KUGELLAGER	2	
24	24M7516	PASSSCHEIBE	1	
25	13224	DRUCKFEDER	AR	
26	56102	NOCKEN	AR	

460


Kemper

1kg
rot

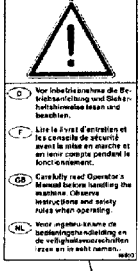
1kg
weiss



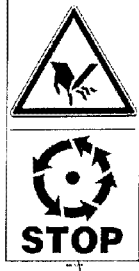
16



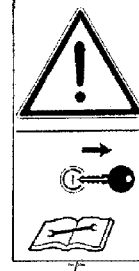
3




6




4




5



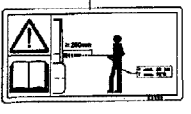
7



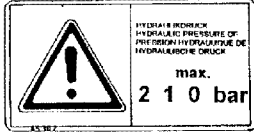
20



17



18



14

Im Leerlauf anfahren!
So wenig wie möglich schaltbar.


Engage drive only at low revs!
Engage and disengage drive only when necessary.

Embrayer au régime bas!
Engager le débrayage des embrayages et débrayages du bec.


Bek bij lage toerentallen inschakelen!
Vermeid zoveel mogelijk in een laagtoerentallen van de bek.

Innestare il moto a basso regime di giri!
Utilizzare il comando di inserita/disinserita solo quando necessario.

6659



11



10

Wartung und Prüfung

- State auf innere Räume achten! Täglich prüfen!
- Stühle oder ausgebaute Räume führen zu Verstopfungen und belasten den Antrieb unnötig.
- Stühle Sägenesser austauschen oder abschärfen.

ENTRETIEN ET CONTRÔLE

- Attention au bon état des racines! Contrôlez journellement!
- Des racines arrondies ou retournées causent des bouchages et créent des surcharges sur le train d'entraînement.
- Ajuster ou échanger des scies usées.


MAINTENANCE

- Keep cleavers in good shape! Check daily!
- Worn or returned cleavers cause blockages and overload drive train.
- Grind or change worn cutting blades.


CONTROLLI E MANUTENZIONE

- Verificare l'efficacia dei pulitori! OGNI GIORNO!
- I pulitori consumati devono essere immediatamente sostituiti. Contrariamente potranno verificarsi problemi di circolazione ed al gruppo di comando della trasmissione.
- Mantenere viva la dentatura della sega foliante. Nel caso provvedere ad affilare o sostituire.


57 126



13



9



21

WALTERScheid

K92-K92/4

1 Vor Einsatzzeit und nach längerer Stillstandszeit Arbeitstelle der Arbeitskopplung überprüfen.

a) Muttern anziehen, wodurch Reibschalen einseitig werden. Kopplung durchdrehen.

b) Mutter bis Gewindefuß zurückdrehen.

Kopplung ist wieder einsetzbar.

2 Prior to first utilization and after long periods out of use check working of disc clutch.

a) Tighten nuts until friction discs are released. Rotate clutch fully.

b) Turn nuts fully back.

Clutch is ready for use.

3 Avant la première utilisation et après un arrêt de fonctionnement prolongé, vérifier le fonctionnement du frein à friction.

a) Serrer les écrous sous les galets des disques à friction sont débloqués. Tourner le frein à l'arrière.

b) Dévisser les écrous jusqu'à l'extrémité du flang.

Le frein à friction est prêt à fonctionner.

4 Bei der ersten mal in gebrauchnahme in zu längere still stehen gebrauch zu zuge, die Reibschalenkopplung zu große working kontrollieren.

a) Mutter anziehen, dadurch können die Reibschalen einseitig werden. Kopplung durchdrehen.

b) Mutter zurückdrehen bis Gewindefuß.

Kopplung ist wieder einsetzbar.

5 Prima dell'impiego e dopo prolungata inattività controllare il funzionamento del freno a coppia.

a) Stringere i dadi in modo da sbloccare i dischi frenati. Far girare il freno a coppia a tutto.

b) Allentare i dadi fino all'estremità del flange.

Il freno a coppia è nuovamente inseribile.

BeschriftungBlatt-Nr.: **180_4472**

Ausgabe: 0801

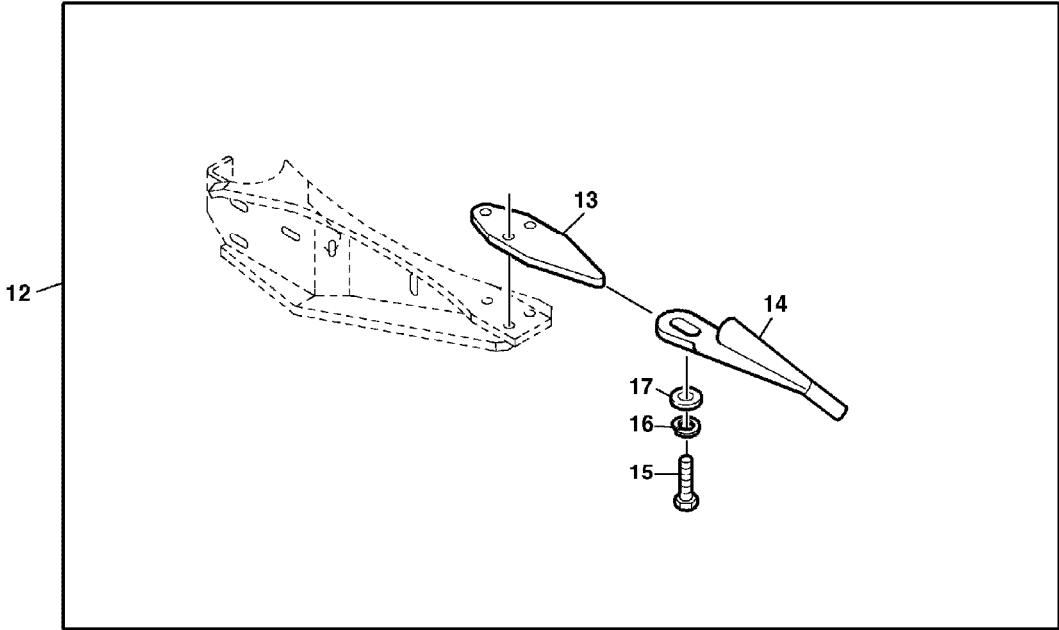
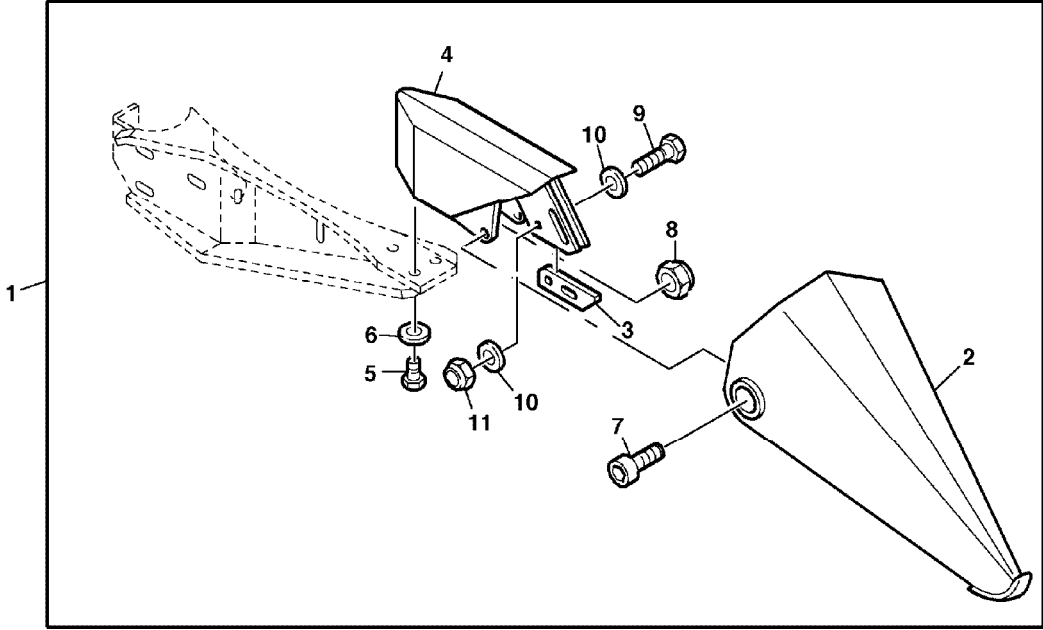
Bild-Nr.	Ersatz- Teil-Nr.	Benennung		Stückz pr. Gr.	Bemerkung
01	01547	ERSATZLACK	ROT	AR	
02	48312	ERSATZLACK	WEISS	AR	
03	68623	AUFKLEBER		2	
04	66505	AUFKLEBER		2	
05	47022	AUFKLEBER		2	
06	66503	AUFKLEBER		1	
07	73056	AUFKLEBER		2	
08	57520	AUFKLEBER		1	
09	53616	AUFKLEBER		3	
10	30843	AUFKLEBER		2	
11	66508	AUFKLEBER		1	
12	66509	AUFKLEBER		1	
13	57842	AUFKLEBER		2	
14	45302	AUFKLEBER		AR	
15	67056	AUFKLEBER		2	
16	89948	AUFKLEBER		2	
17	68480	AUFKLEBER		1	
18	83199	AUFKLEBER		1	
19	63260	AUFKLEBER		3	
20	66507	AUFKLEBER		2	
21	LCA101947	WARNTAFEL		2	(A)

(A) FOR FRANCE ONLY
UNIQUEMENT POUR LA FRANCE
NUR FUER FRANKREICH
SOLO PER FRANCIA
PARA FRANCIA SOLAMENTE

Sonderausrüstung

Blatt-Nr.: 180_4474

Ausgabe: 0801



KM000391

Sonderausrüstung

Blatt-Nr.: 180_4474

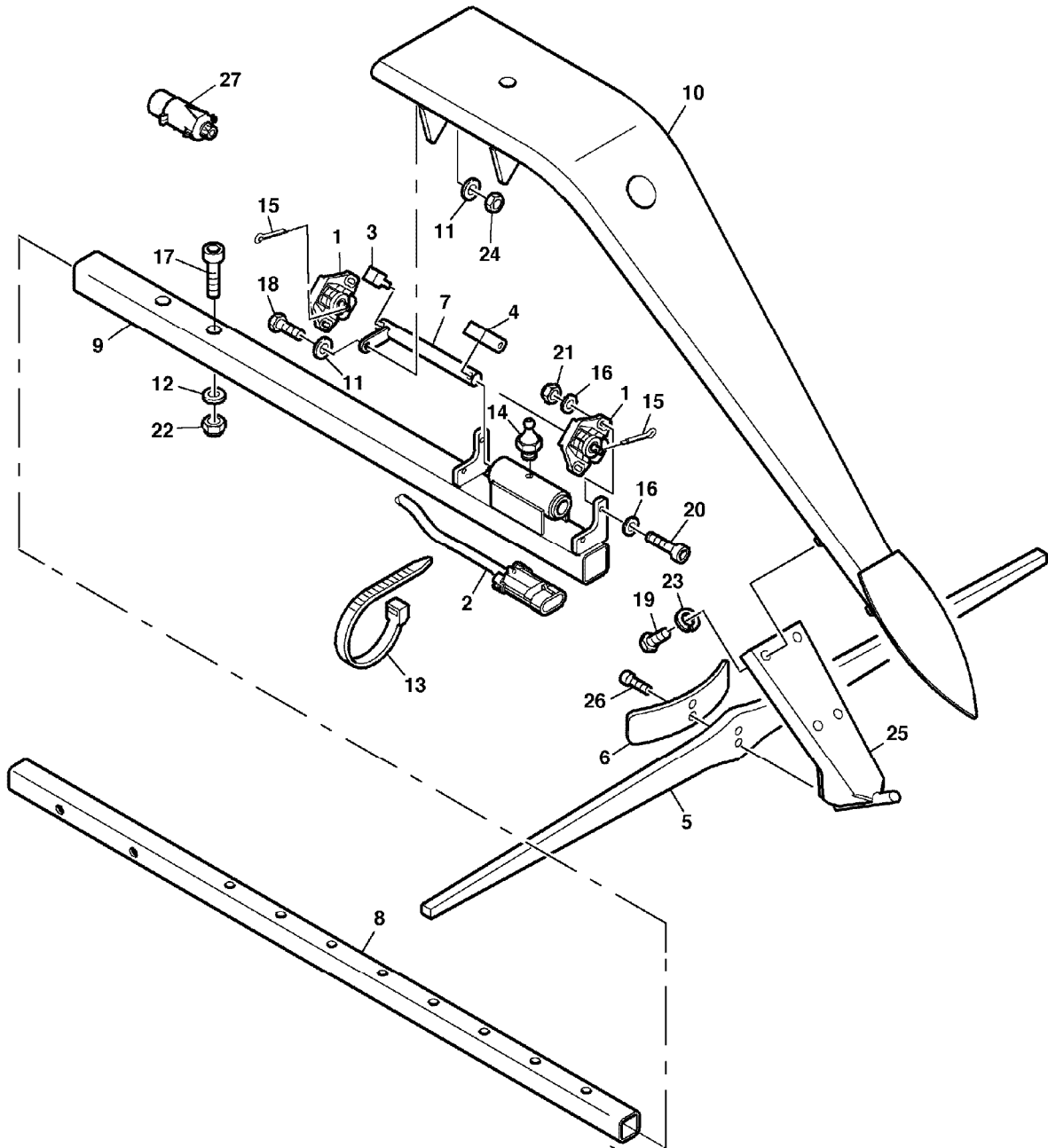
Ausgabe: 0801

Bild-Nr.	Ersatz- Teil-Nr.	Benennung	Stückz pr. Gr.	Bemerkung
01	91667	TEILERSPITZE	1	
02	76818	TEILERSPITZE	2	
03	76678	LASCHE	2	
04	76530	STUETZE	2	
05	08099	SECHSKANTSCHRAUBE	6	
06	71878	SPERRKANTSCHRAUBE	6	
07	36254	SCHRAUBE	4	
08	32278	SICHERUNGSMUTTER	4	
09	33671	SECHSKANTSCHRAUBE	4	
10	05497	UNTERLEGSCHRAUBE	8	
11	04696	SICHERUNGSMUTTER	4	
12	LCA94925	GPS-ZUSATZAUSRUESTUNG	1	
13	91895	TEILERSPITZE	2	
14	55964	STAENDELHEBER	2	
15	04219	SECHSKANTSCHRAUBE	2	
16	LCA04218	FEDERRING	2	
17	24M7488	SCHEIBE	2	

Lenkhilfe Claas bis 2009

Blatt-Nr.: 180_4476

Ausgabe: 0809



KE000103

Lenkhilfe Claas bis 2009Blatt-Nr.: **180_4476**

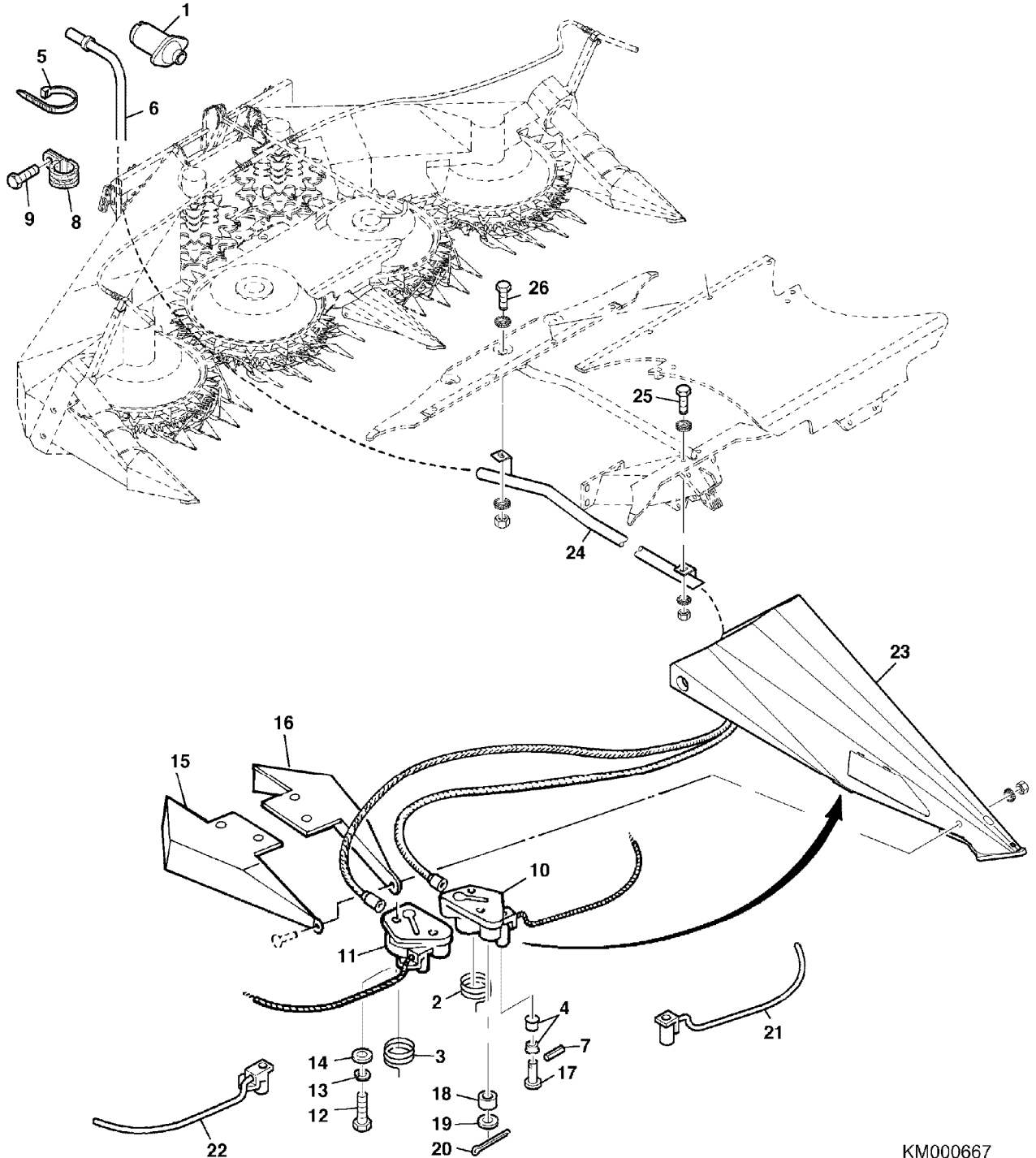
Ausgabe: 0809

Bild-Nr.	Ersatz- Teil-Nr.	Benennung	Stückz pr. Gr.	Bemerkung
1	LCA95594	SENSOR	2	
2	LCA95592	KABELBAUM	1	
3	LCA95589	BUEGEL	1	
4	LCA95590	BUEGEL	1	
5	LCA97252	TASTBUEGEL	1	
6	LCA97253	BOGEN	1	
7	LCA95576	BOLZEN	1	
8	LCA95574	VKT. ROHR	1	
9	LCA95571	HALTER	1	
10	95569	TASTBÜGEL	1	
11	LCA84221	SPERRKANTENSCHLEIBE M8	2	
12	LCA72740	SPERRKANTENSCHLEIBE M12	2	
13	48414	KABELBAND	4	
14	58M7017	SCHMIERNIPPEL	1	
15	11M7118	SPLINT	2	
16	24M7501	SCHEIBE	8	
17	19M9716	ZYLINDERSCHRAUBE	2	
18	19M9684	SECHSKANTSCHRAUBE	1	
19	19M9648	SECHSKANTSCHRAUBE	4	
20	19M9473	ZYLINDERSCHRAUBE	4	
21	14M7671	MUTTER	4	
22	14M7670	MUTTER	2	
23	LCA04201	FEDERRING	4	
24	14M7624	MUTTER	1	
25	LCA97248	HALTER	1	
26	19M9714	ZYLINDERSCHRAUBE	2	
27	LCA35363	STECKER	1	
	LCA62305	STECKER	1	TYP 494

Lenkhilfe – Claas ab 2010

Blatt-Nr.: 180_4477

Ausgabe: 1002



KM000667

Lenkhilfe Claas ab 2010Blatt-Nr.: **180_4477**

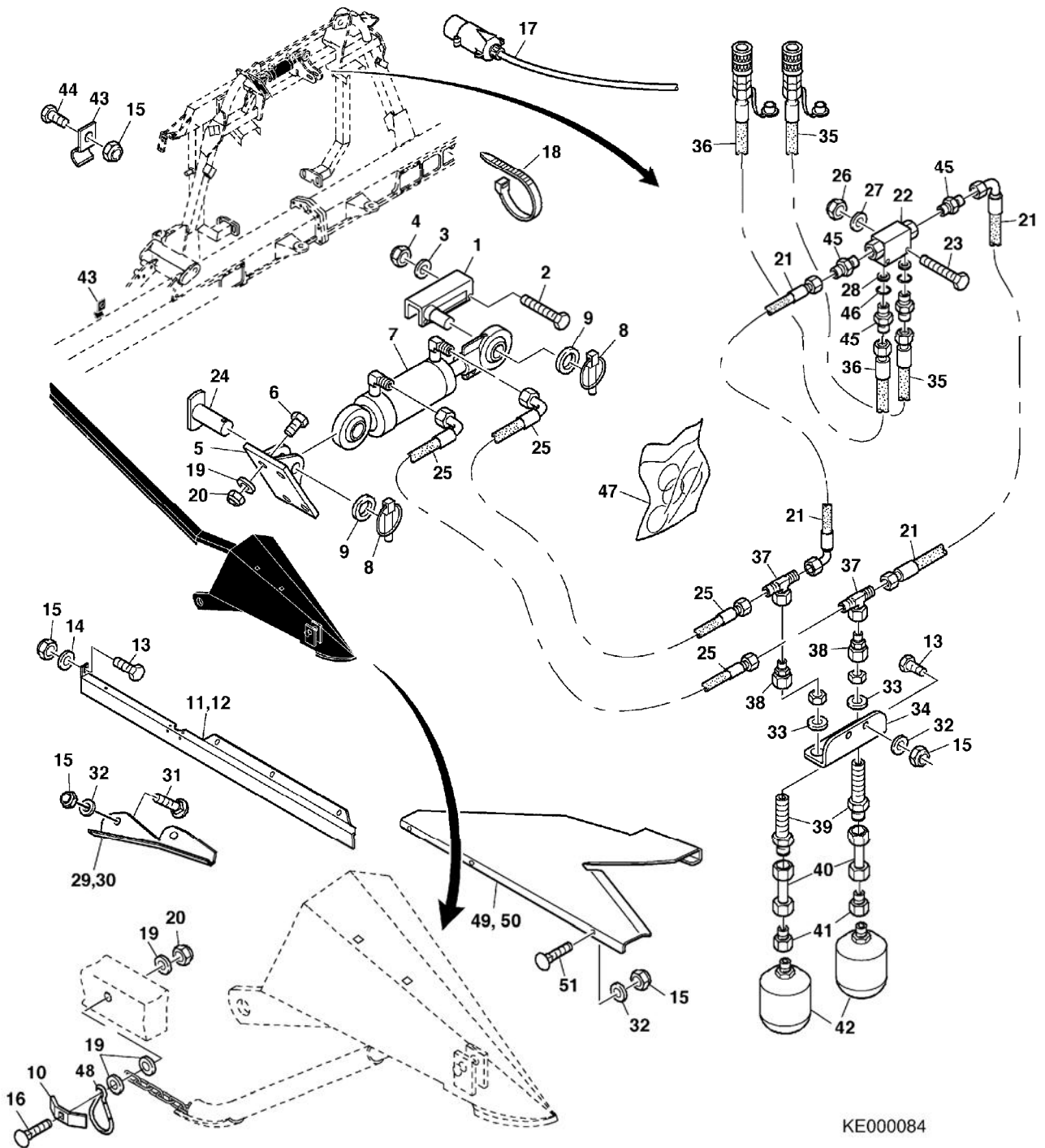
Ausgabe: 2002

Bild-Nr.	Ersatz- Teil-Nr.	Benennung	Stückz pr. Gr.	Bemerkung
01	LCA35363	STECKER	1	
	LCA62305	STECKER	1	TYP CLAAS 494
02	LCA89938	DREHFEDER	1	LH
03	LCA89939	DREHFEDER	1	RH
04	LCA70787	BUECHSE	4	
05	LCA48414	KABELBINDER	1	
06	LCA67191	KABELBAUM	1	MARKED 1, 2
07	03417	SPANNSTIFT	2	
08	LCA60124	KLEMME	1	
09	19M9682	SECHSKANTSCHRAUBE	1	
10	LCA79067	TASTSYSTEM KPL.	1	
11	LCA79068	TASTSYSTEM KPL.	1	
12	19M9683	SECHSKANTSCHRAUBE	4	
13	LCA03734	FEDERRING	4	
14	LCA04741	UNTERLEGSCHEIBE	4	
15	LCA85119	FUEHRUNG	1	
16	LCA85118	FUEHRUNG	1	
17	LCA70788	BUNDBOLZEN	2	
18	LCA57904	BUECHSE	2	
19	24M7491	UNTERLEGSCHEIBE	2	
20	11M7125	SPLINT	2	
21	LCA67187	TASTHEBEL	1	
22	LCA67188	TASTHEBEL	1	
23	98888	TEILERSPITZE	1	
24	LCA97273	KABELFUEHRUNG	1	
25	19M9640	SECHSKANTSCHRAUBE	1	
26	19M9649	SECHSKANTSCHRAUBE	1	

Claas Auto Contur

Blatt-Nr.: 180_4478

Ausgabe: 0805



KE000084

Claas Auto ConturBlatt-Nr.: **180_4478**

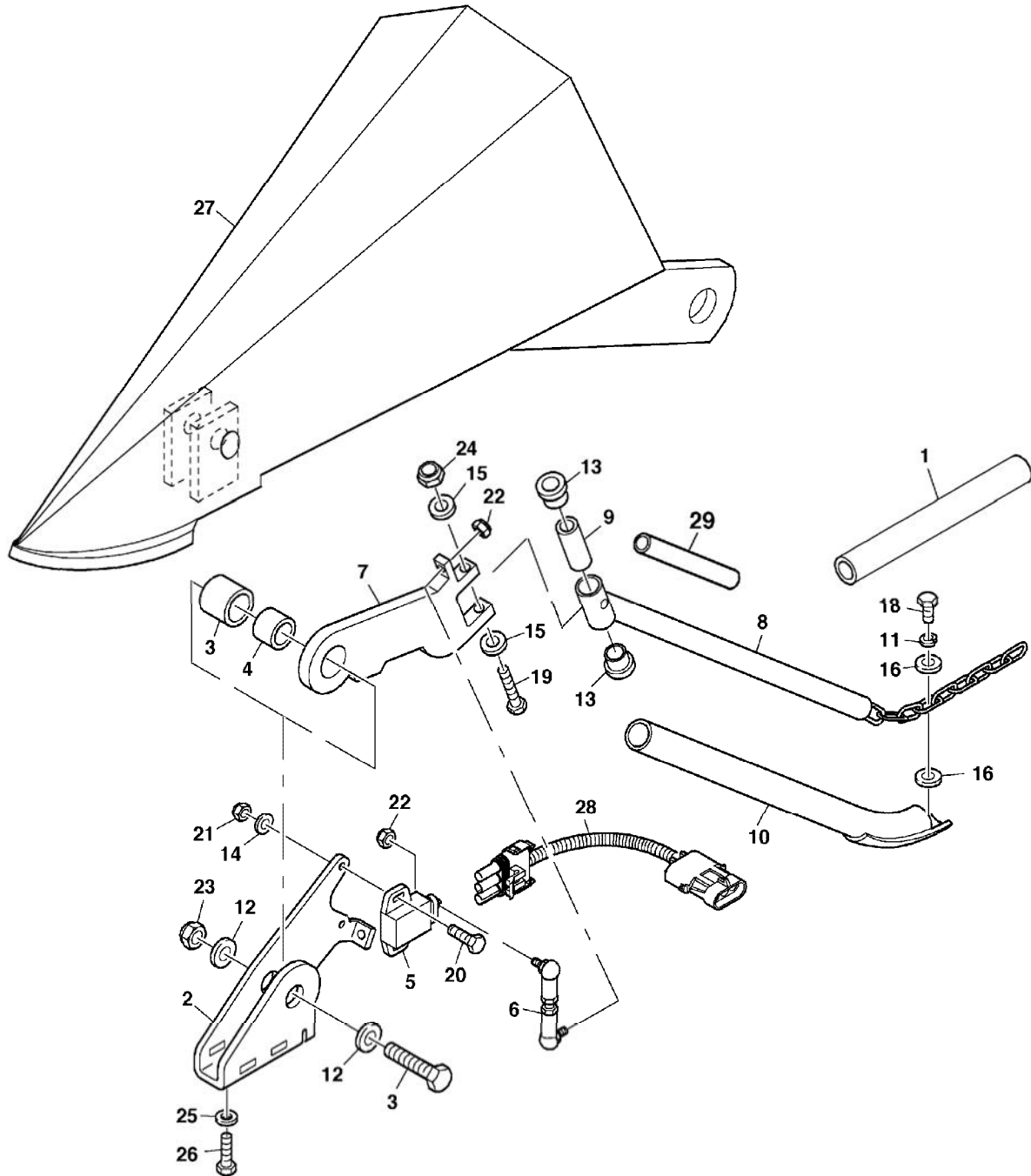
Ausgabe: 0805

Bild-Nr.	Ersatz- Teil-Nr.	Benennung	Stückz pr. Gr.	Bemerkung
1	94764	HALTERUNG	1	
2	19M9594	SCHRAUBE	2	
3	24M7491	SCHEIBE	4	
4	14M7670	MUTTER	2	
5	LCA94792	HALTER	1	
6	19M9966	SCHRAUBE	4	
7	LCA92636	HYDRAULIKZYLINDER	1	
8	99M7144	KLAPPSTECKER	2	
9	24M7540	SCHEIBE	2	
10	LCA94705	LASCHE	2	
11	LCA94681	KABELFUEHRUNG	1	LH
12	LCA94682	KABELFUEHRUNG	1	RH
13	19M9682	SCHRAUBE	10	
14	24M7508	SCHEIBE	16	
15	14M7659	MUTTER	AR	
16	03M7415	SCHRAUBE	2	
17	90210	KABEL	1	
18	LCA44646	KABELBINDER	AR	
19	24M7488	SCHEIBE	16	
20	14M7660	MUTTER	6	
21	LCA83260	SCHLAUCHLEITUNG	2	
22	LCA67042	VENTIL	1	
23	19M10045	SCHRAUBE	2	
24	LCA92470	BOLZEN	1	
25	LCA79932	SCHLAUCHLEITUNG	2	
26	14M7663	MUTTER	2	
27	24M7502	SCHEIBE	2	
28	LCA40176	DROSSEL	2	
29	LCA97321	BLECH	1	LH
30	LCA97322	BLECH	1	RH
31	03M7417	SCHRAUBE	4	
32	24M7509	SCHEIBE	AR	
33	24M7498	SCHEIBE	4	
34	LCA95847	HALTERUNG	1	
35	LCA90831	SCHLAUCHLEITUNG	1	
36	LCA90832	SCHLAUCHLEITUNG	1	
37	LCA58893	T-ANSCHLUSSSTUTZEN	2	
38	LCA61059	REDUZZIERANSCHLUSS	2	
39	LCA05929	SCHOTTVERSCHRAUBUNG	2	
40	LCA38707	ROHR	2	
41	LCA32393	VERSCHRAUBUNG	2	
42	LCA86212	HYDRO-SPEICHER	2	
43	LCA86480	SCHELLE	2	
44	19M9683	SCHRAUBE	2	
45	LCA70756	EINSCHRAUBSTUTZEN	4	
46	LCA40287	O-RING	2	
47	LCA86960	DICHTUNGSSATZ	1	
48	LCA70400	KARABINERHAKEN	2	
49	LCA96983	BLECH	1	LH
50	LCA96984	BLECH	1	RH
51	03M7429	SCHRAUBE	4	

Claas Auto Contur – Außenspitzen

Blatt-Nr.: 180_4480

Ausgabe: 0805



KE000100

Claas Auto Contur – AußenspitzenBlatt-Nr.: **180_4480**

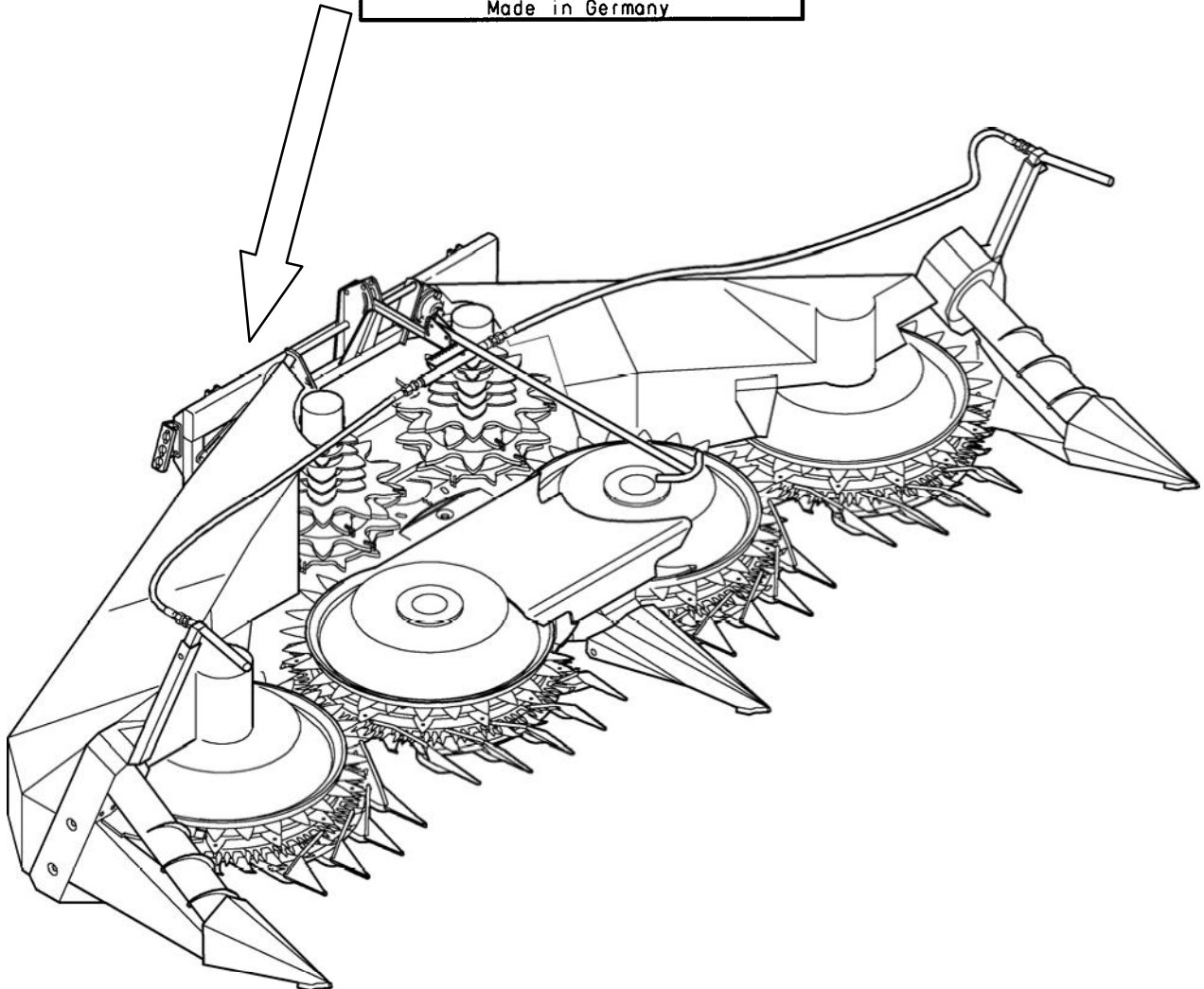
Ausgabe: 0805

Bild-Nr.	Ersatz- Teil-Nr.	Benennung	Stückz pr. Gr.	Bemerkung
01	LCA95864	SCHLAUCH	2	
02	LCA95848	HALTERUNG	2	
03	LCA95845	BUCHSE	2	
04	LCA95825	BUCHSE	2	
05	90237	SENSOR	2	
06	LCA95820	WINKELGELENKSTANGE	2	
07	LCA94716	GELENK	2	
08	LCA94714	GELENKARM	2	INCL. KEY 13
09	LCA94568	ROHR	2	
10	LCA93725	KUFE	2	
11	LCA84221	SPERRKANTSCHIEBE	2	
12	LCA72740	SPERRKANTSCHIEBE	4	
13	LCA01657	BUCHSE	4	
14	24M7501	SCHEIBE	8	
15	24M7488	SCHEIBE	4	
16	24M7476	SCHEIBE	4	
17	19M9692	SCHRAUBE	2	
18	19M9683	SCHRAUBE	2	
19	19M9592	SCHRAUBE	2	
20	19M9473	SCHRAUBE	4	
21	14M7671	MUTTER	4	
22	14M7668	MUTTER	4	
23	14M7662	MUTTER	2	
24	14M7660	MUTTER	2	
25	LCA71878	SPERRKANTSCHIEBE	8	
26	19M9639	SCHRAUBE	8	
27	95833	SPITZE	1	LH
	95834	SPITZE	1	RH
28	LCA96679	KABEL	1	
29	LCA94225	ROHR	1	

Produktions – und Verkaufsprogramm

MÄHVORSÄTZE FÜR SELBSTFAHRENDE FELDHÄCKSLER
UNIVERSAL-ANBAU-EXAKTFELDHÄCKSLER
SPEZIAL-MAISFELDHÄCKSLER
MAIS – PFLÜCK - VORSÄTZE

Maschinenfabrik	
Kemper GmbH & Co. KG 48703 Stadtlohn	
Baujahr	<input type="text"/>
⊕ Typ	<input type="text"/>
Masch. -Nr.	<input type="text"/>
Masse KG	<input type="text"/>
Made in Germany	



Ersatzteilbestellungen können bei Ihrem Händler, bei unserer Werksvertretung oder aber direkt beim KEMPER Ersatzteildienst erfolgen.

Mit freundlichen Grüßen Ihre

Maschinenfabrik KEMPER GmbH & Co. KG ● 48694 Stadtlohn